

ÖkoFEN

# Specifiche tecniche

PELLEMATIC®  
Compact 10 — 18 kW

---

ITALIANO



# Specifiche tecniche

Indicazioni secondo direttiva europea 2015/1189:

Identificazione modello	Pellematic Compact				
	10	12	14	16	18
Contatto del produttore	ÖkoFEN Forschungs- und Entwicklungs Ges.m.b.H., Gewerbepark 1, 4133 Niederkappel, Austria				
Modo di accensione	Automatico				
Caldaia a condensazione	no				
Caldaia a combustibile solido con cogenerazione	no				
Impianto di riscaldamento combinato	no				
Classe di efficienza energetica	A+				
Indice di efficienza energetica (IEE)	123				
Coefficiente di prestazione-riscaldamento degli ambienti nello stato di funzionamento di condensazione $\eta_{son}$ (riferito sul potere calorifico superiore)	88	88	88	87	87
Efficienza energetica stagionale di riscaldamento $\eta_s$ (riferito sul potere calorifico superiore)	85	85	85	84	84
Calore sfruttabile indicato da potenza nominale $P_n$ [kW]	10	12	14	16	18
Calore sfruttabile indicato da 30% della potenza nominale $P_p$ [kW]	3	4	4	5	5
<b>Combustibile</b>	<b>pellet di legno vergine secondo la norma EN 14961-2, classe A1</b>				
Potere calorifico [kWh/kg]	$\geq 4,6$				
Peso specifico apparente [kg/m <sup>3</sup> ]	$\geq 600$				
Contenuto di umidità [%peso]	$\leq 10$				
Frazione di ceneri [%peso]	$\leq 0,7$				
Lunghezza [mm]	$\leq 40$				
Diametro [mm]	$6 \pm 1$				
<b>Emissioni annui del riscaldamento ambiente</b>					
PM [mg/m <sup>3</sup> ]	< 40				
OGC [mg/m <sup>3</sup> ]	< 20				
CO [mg/m <sup>3</sup> ]	< 500				
NO [mg/m <sup>3</sup> ]	< 200				
<b>Consumo corrente ausiliaria</b>					
Consumo corrente ausiliaria da potenza nominale $e_{l_{max}}$ [W]	25,9	33,0	40,1	47,2	54,2
Consumo corrente ausiliaria da 30% della potenza nominale $e_{l_{min}}$ [W]	14,8	16,0	17,3	18,5	19,7
Consumo corrente ausiliaria in stato standby $P_{SB}$ [W]	7				

Identificazione modello	Pellematic Compact				
	10	12	14	16	18
<b>Lato acqua</b>					
Contenuto di acqua [l]	69				
Attaco mandata e ritorno dado Ø [pollice]	1				
Attaco mandata e ritorno dado Ø [DN]	25				
Perdite di carico lato acqua a 10 K [mBar]	44	79	114	185	277
Perdite di carico lato acqua a 20 K [mBar]	11	20	29	46	69
Temperatura caldaia [°C]	28 - 85				
Temperatura min. caldaia [°C]	60				
Minima temp. di ritorno al entrata caldaia [°C]	30				
Pressione max. d'esercizio [Bar]	3				
Pressione di prova [Bar]	4,6				
<b>Lato acqua</b>					
Attaco mandata e ritorno dado Ø [pollice]	0,05 <sup>1)</sup>				
Perdite di carico lato acqua a 10 K [mBar]	129				
Perdite di carico lato acqua a 20 K [mBar]	55 - 140				
Temperatura caldaia [°C]	55 - 140				
Temperatura min. caldaia [°C]	18,2	22,3	27,8	31,8	35,3
Minima temp. di ritorno al entrata caldaia [°C]	6,8	7,6	8,3	9,0	10,3
Pressione max. d'esercizio [m <sup>3</sup> /h]	13,9	17,2	20,6	23,5	26,1
Pressione di prova [m <sup>3</sup> /h]	5,1	5,6	6,2	6,7	7,7
Diametro scarico fumi (sulla caldaia) [mm]	129				
Diametro canna fumaria	come da dimensionamento della canna fumaria, almeno 130 mm				
Tipo di canna fumaria	adatto per condensazione - combustibili solidi - resistente alle condense - N1 o P1 (seconda calcolo camino) Tubo di collegamento: stagno a una soprapressione di 20 pascal				
<b>Pesi</b>					
Peso della caldaia imballata sul pallet con telaio in legno [kg]	338				
Peso della caldaia con rivestimento, serbatoio intermedio e bruciatore [kg]	294				
Peso della caldaia senza rivestimento, serbatoio intermedio e bruciatore [kg]	160				
Contenuto box ceneri [kg]	6				
Contenuti pellets contenitore intermedio [kg]	32				
<b>Impianto elettrico</b>					
Valore di collegamento	230 VAC, 50Hz, 16A				
Azionamento principale [W]	40				

Identificazione modello	Pellematic Compact				
	10	12	14	16	18
Assorbimento massimo del energia [W]	1760				
Azionamento estrazione magazzino [W]	250 / 370				
Turbina di aspirazione [W]	9 - 120				
Accensione elettrica - [W]	250				
Motore di pulizia [W]	40				
Grado di protezione	IP20				

**Nota:**

Ulteriori dati tecnici e risultati dei test report disponibili su richiesta dal vostro interlocutore competente ÖkoFEN.

## Note sul posizionamento della caldaia

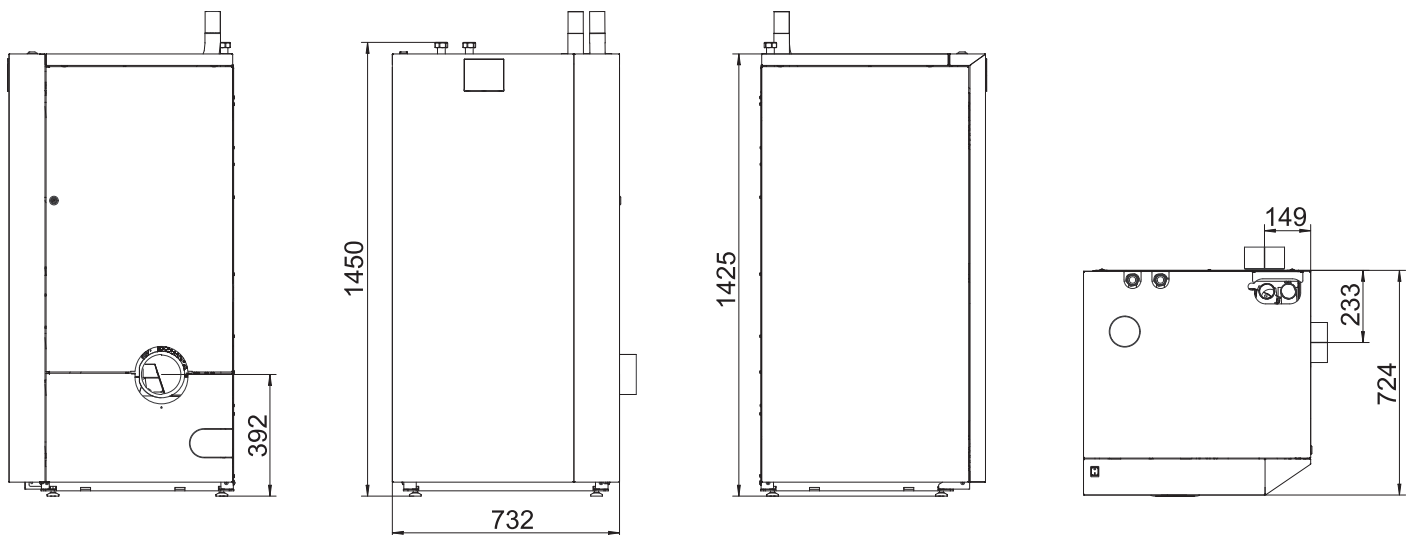
Prima di muovere la caldaia per posizionarla, verificare le dimensioni di tutte le porte per accertarsi che sia possibile spostarla o installarla correttamente.

### Larghezze minime della porta - ingombro

Pellematic Compact	70 cm
--------------------	-------

<p>Larghezza porta &gt; 73cm</p>  <p>Non serve smontare la caldaia</p>	<p>Larghezza porta &gt; 69cm</p>  <p>Togliere il rivestimento</p>	<p>Larghezza porta &gt; 40cm</p>  <p>“Smontare tutto”</p>
---	--	--

### Dimensioni della caldaia



## Peso della caldaia

Grandezza della caldaia	Pellematic Compact
Peso della caldaia imballata sul pallet con telaio in legno - kg	338
Peso della caldaia con rivestimento, serbatoio intermedio e bruciatore - kg	294
Peso della caldaia senza rivestimento, serbatoio intermedio e bruciatore - kg	160

## Distanze minime necessarie

### Nota:

Ai fini di un uso e una manutenzione economici e a regola d'arte dell'impianto di riscaldamento, in fase di installazione rispettare le distanze minime sotto indicate rispetto agli elementi circostanti. **Nell'installazione, rispettare anche le distanze minime rispetto allo scarico fumi in vigore nel paese di installazione.**

	<b>a</b>	Distanza min. bocchettone di scarico fumi rispetto alla parete o ad un elemento	40 mm
	<b>b</b>	Distanza min. fianco caldaia rispetto alla parete o ad un elemento	40 mm
	<b>c</b>	Distanza min. fronte caldaia rispetto alla parete o ad un elemento	750 mm
	<b>d</b>	Distanza min. lato bruciatore rispetto alla parete o a un elemento	550 mm
	<b>e</b>	Altezza min. del soffitto	1800 mm
<p><b>Nota:</b> Rispettare anche le norme di legge locali in vigore!</p>			



## Autore

ÖkoFEN Forschungs- &  
EntwicklungsgesmbH  
A-4133 Niederkappel, Gewerbepark 1  
Tel.: +43 (0) 72 86 / 74 50  
Fax.: +43 (0) 72 86 / 74 50 - 10  
E-Mail: [oekofen@pelletsheizung.at](mailto:oekofen@pelletsheizung.at)  
[www.oekofen.com](http://www.oekofen.com)

© by ÖkoFEN Forschungs- und EntwicklungsgesmbH  
Cambiamenti tecnici riservati!