

Design, Quality & Production Made in Italy 



 **PASQUALICCHIO**  
il caldo ecologico

CL

Scheda Tecnica Data Sheet

Caldie | Termostufe | Termocamini | Stufe  
[www.pasqualicchio.it](http://www.pasqualicchio.it)



CL



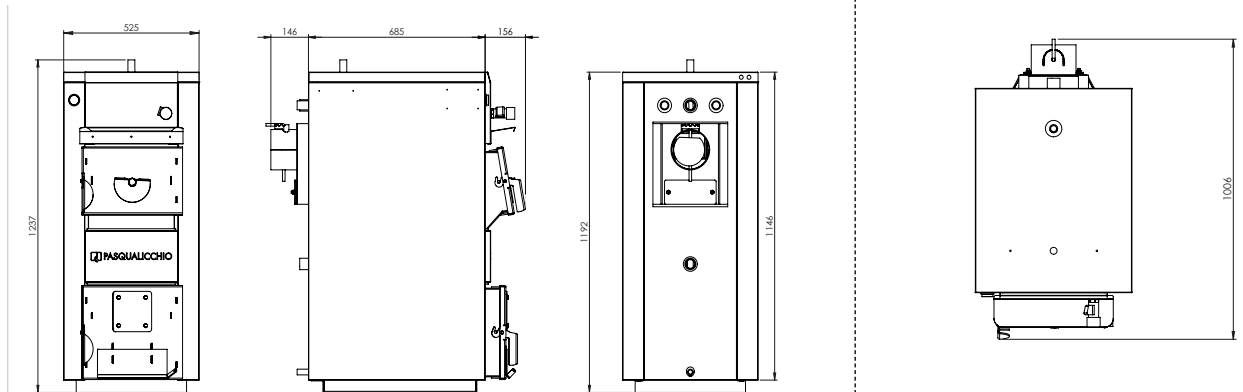
CL	CL20	CL30	CL40	CL50	CL70	CL90	CL110
Focolare [kW] / Firebox output	24,0	34,0	44,0	55,0	77,7	100,0	122,0
Nominale [kW] / Nominal output	20,5	29,3	38,8	47,1	67,3	85,2	105,4
Rendimento a Pmin-Pmax (%) / Combustion efficiency Pmin-Pmax (%)	85,5	86,2	86,4	85,7	86,6	85,2	86,4
Misure Camera di combustione (Lu x La x H) [mm] / Combustion chamber dimensions (Len. x W x H)	500*300*400	540*350*400	540*450*400	610*450*400	730*450*500	730*500*500	730*550*500
Mandata/Ritorno Impianto (") / System Outlet/Inlet (")	1-1/4"	1-1/4"	1-1/4"	1-1/4"	1-1/2"	2"	2"
Massima Pressione di esercizio [bar] / Maximum working pressure [bar]	3	3	3	3	3	3	3
Contenuto Acqua [Lit] / Water Capacity [Lit]	76	90	101	114	175	193	214
Consumo Combustibile [kg/h]* / Fuel Consumption [kg/h]*	4,8	6,8	8,8	11,0	15,5	20,0	24,4
Temperatura mandata massima (°C) / Max Outlet Temperature (°C)	85	85	85	85	85	85	85
Temperatura minima ritorno (°C) / Max Inlet Temperature (°C)	50	50	50	50	50	50	50

\* I valori sono stati calcolati prendendo come riferimento un combustibile avente potere calorifico inferiore a 5 [kW \* h / kg].  
 \* The values have been calculated taking as reference a fuel with a calorific value lower than 5 [kW \* h/kg].

Scheda tecnica / Design options



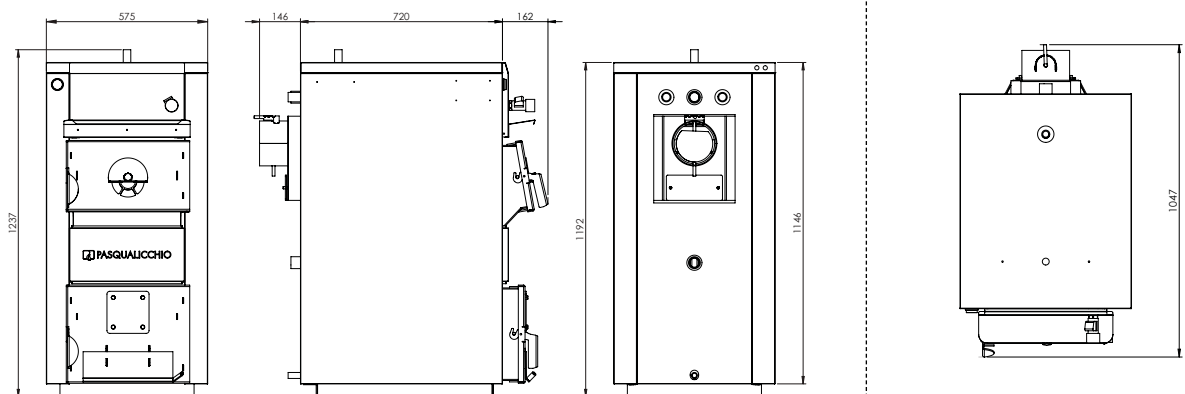
CL 20



Scheda tecnica / Design options



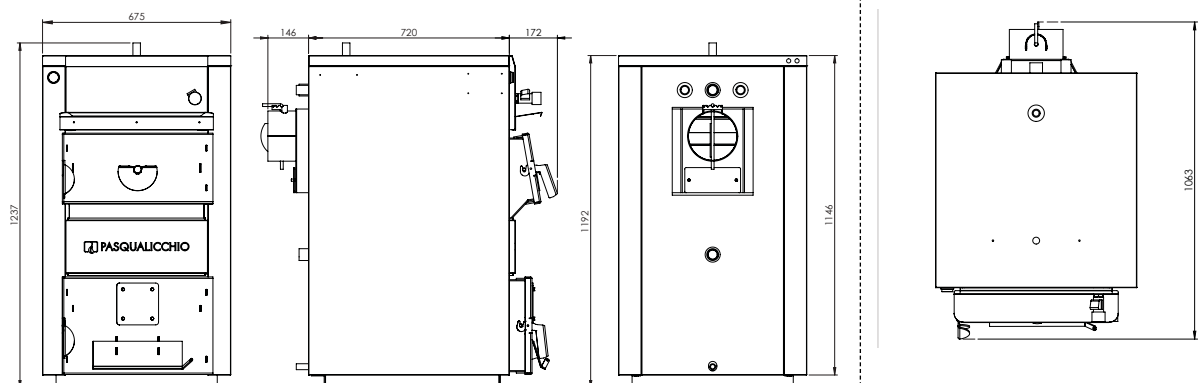
CL 30



Scheda tecnica / Design options



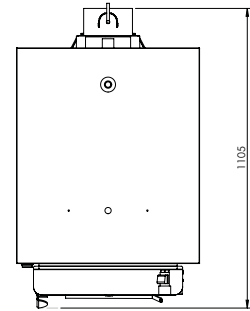
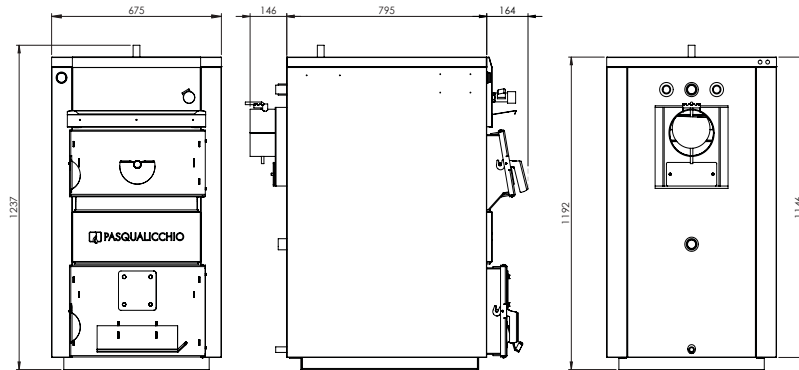
CL 40



Scheda tecnica / Design options



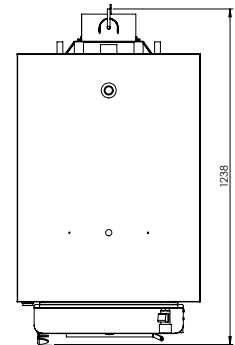
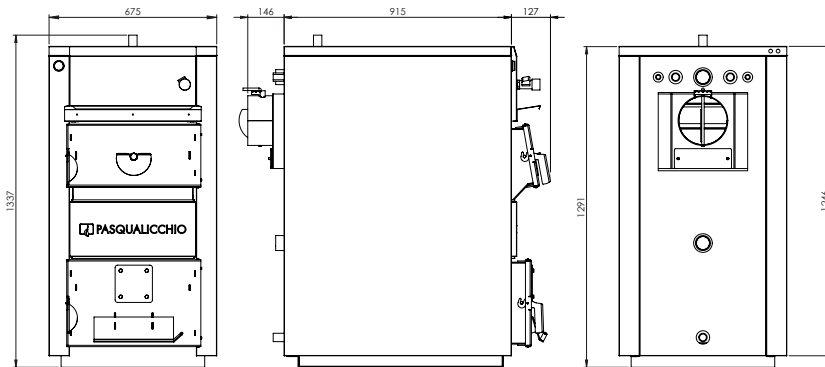
CL 50



Scheda tecnica / Design options



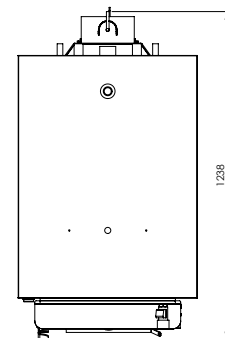
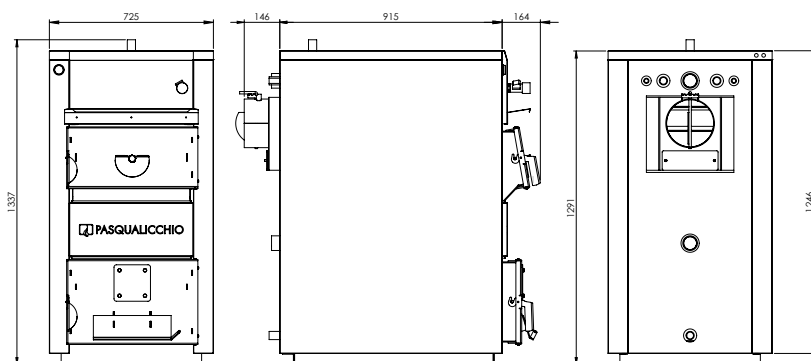
CL 70



Scheda tecnica / Design options



CL 90



Scheda tecnica / Design options



CL 110

