



## DESCRIZIONE

Caldaia murale a condensazione modulante da 6 a 30 kW, disponibile nei modelli solo riscaldamento, riscaldamento e sanitario, con sistema rapido o bollitore ad accumulo. Disponibile nelle versioni per interni, per esterni o ad incasso. Corpo condensazione completamente in acciaio a sistema monotermico.

## MODELLI

<b>FIESTA 32 KSR</b>	Solo riscaldamento
<b>FIESTA 32 KS</b>	Riscaldamento e sanitario
<b>FIESTA 32 KER</b>	Per esterni, solo riscaldamento
<b>FIESTA 32 KE</b>	Per esterni, con riscaldamento e sanitario
<b>FIESTA 32 KXR</b>	Ad incasso, solo riscaldamento
<b>FIESTA 32 KX</b>	Ad incasso, con riscaldamento e sanitario
<b>FIESTA 32 KB</b>	Caldaia murale con riscaldamento e sanitario, boiler AISI 316L 60 lt
<b>FIESTA 32 K100</b>	Caldaia a basamento con riscaldamento e sanitario, boiler AISI 316L 100 lt

## IMPIEGHI

Applicazione civile, industriale, solare

## CONSTRUZIONE

Corpo condensa in acciaio inox

## FONTI ENERGETICHE

Metano, gpl

## GARANZIA

2 anni (non copre gli agenti atmosferici e la formazione di calcare)

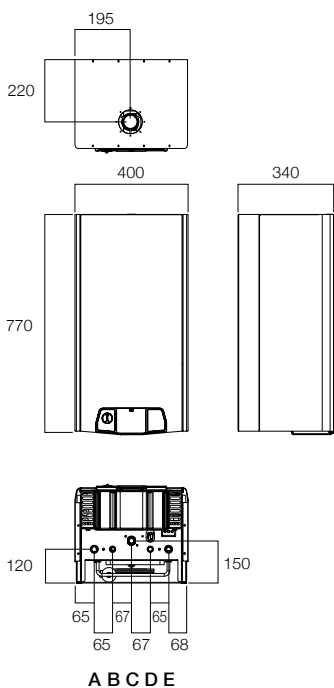
## CERTIFICAZIONE

CE direttiva gas 2009/142/CE

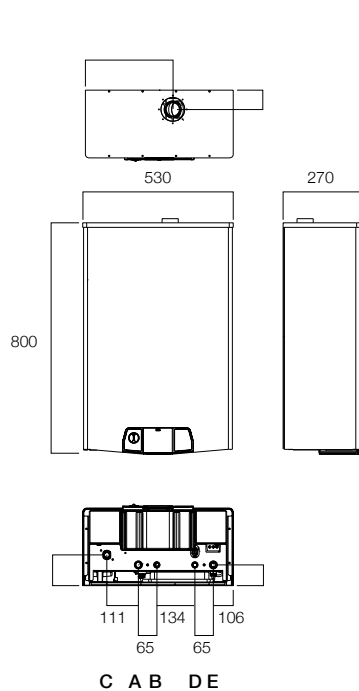
## OPTIONAL

Pompa maggiorata 7 mt  
Integrazione deviatrice/pompa per versione solo riscaldamento con bollitore esterno

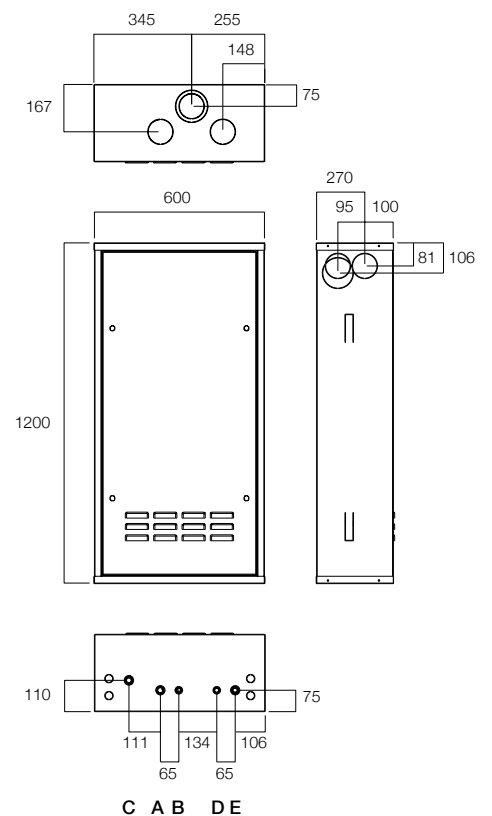
FIESTA KS



FIESTA KE - KER

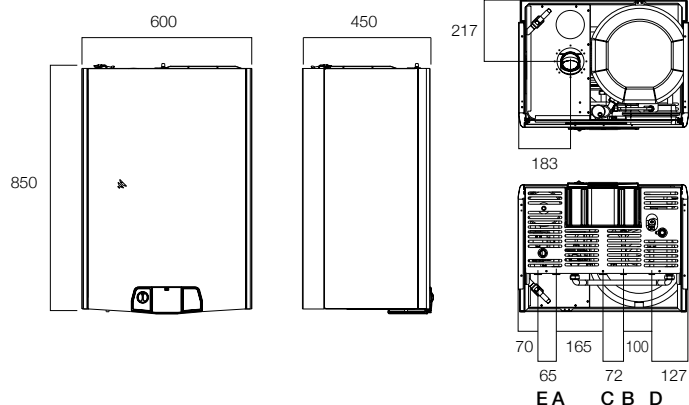


FIESTA KX - KXR

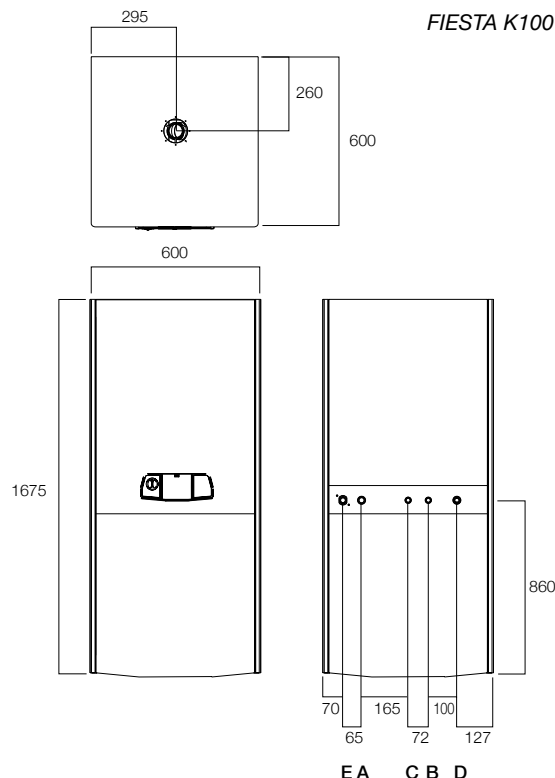


DATI TECNICI	FIESTA 32 KS - 32 KSR	FIESTA 32 KE - 32 KER	FIESTA 32 KX - 32 KXR	FIESTA 32 KB	FIESTA 32 K100
Categoria	II2H3B/P - II2H3P - II2ELL3B/P - II2ESI3P - II2L3B/ - II2E3P - I2E@B - I2E3P - I3P - I3B/P - I2H				
Tipo	C13 - C33 - C43 - C53 - C63 - C83				
Gas riferimento	G20 - G25 - G30 - G31				
Rendimento energetico	****				
Portata termica nominale	30 kW				
Portata termica minima	6 kW				
	80° / 60°	50° / 30°	80° / 60°	50° / 30°	80° / 60°
Potenza termica nominale	29.1	31.6	29.1	31.6	29.1
Potenza termica minima	5.6	6.3	5.6	6.3	5.6
Rendimento di combustione	97.4	98.3	97.4	98.3	97.4
Rendimento H2O al 100%	97.1	105.4	97.1	105.4	97.1
Rendimento H2O al 30%	107.5	-	107.5	-	107.5
Perdita al camino	2.6	-	2.6	-	2.6
Perdita al mantello	0.30	-	0.30	-	0.30
Temperatura fumi	75.4	-	75.4	-	75.4
<b>RISCALDAMENTO</b>					
Regolazione temperatura riscaldamento a radiatori	40 / 80 °C				
Regolazione temperatura riscaldamento a pavimento	20 / 40 °C				
Vaso espansione	7 l				
Pressione vaso espansione	1 bar				
Pressione max esercizio	3 bar				
Temperatura max esercizio	90 °C				
<b>SANITARIO (solo per KS - KE - KX)</b>					
Scambiatore rame acciaio Inox AISI 316L	26	14 piastre	14 piastre	60 LT	100 LT
Prelievo continuo ΔT 25°C	16.7 l/min	13.8	13.8	-	-
Prelievo continuo ΔT 35°C	11.9 l/min	9.8	9.8	-	-
Portata specifica ΔT 30°C prelievo 10 minuti	- l/min	-	-	17.5 secondo pr EN 13203	
Portata specifica in servizio continuativo ΔT 30°	- l/min	-	-	15.8	15.8
Pressione max sanitario	6 bar	6	6	6	6
Pressione min sanitario	0.5 bar	0.5	0.5	0.5	0.5
Regolazione temperatura sanitario min/max	35 / 60 °C	30 / 60	30 / 60	30 / 65	30 / 65
<b>CARATTERISTICHE ELETTRICHE</b>					
Tensione/frequenza	230/50 V/Hz				
Potenza	180 W				
Protezione	IP X4D				
<b>DIMENSIONI E COLLEGAMENTI</b>					
Larghezza	400 mm	530 mm	600 mm	600 mm	600 mm
Altezza	770 mm	800 mm	1200 mm	850 mm	1680 mm
Profondità	340 mm	270 mm	270 mm	450 mm	600 mm
Peso	45 kg	45 kg	45 kg	80 kg	125 kg
Mandata/ritorno	3/4 in				
Entrata/uscita acqua sanitaria	1/2 in				
Gas	3/4 in				
Diametro tubo scarico/aspirazione concentrico	60/100 mm				
Lunghezza tubo concentrico min/max	0.5 ÷ 10 + 1 curva a 90°				
Diametro tubi aspirazione/scarico separati	80/80 mm				
Lunghezza tubi separati min/max (m)	0.5 ÷ 32 + 0.5 ÷ 32 + 2 curve a 90°				

FIESTA KB



FIESTA K100



MODELLO	CODICE	PREZZO (€)
FIESTA 32 KSR riscaldamento	GCFT 32 R	2.176,00
FIESTA 32 KS riscaldamento e sanitario	GCFT 32	2.254,00
FIESTA 32 KER per esterni, solo riscaldamento	GCFS 32 R	2.267,00
FIESTA 32 KE per esterni, con riscaldamento e sanitario	GCFS 32	2.345,00
FIESTA 32 KXR ad incasso, solo riscaldamento	GCFN 32 R	2.202,00
FIESTA 32 KX ad incasso, con riscaldamento e sanitario	GCFN 32	2.280,00
FIESTA 32 KB caldaia murale con riscaldamento e sanitario, boiler AISI 316L 60 lt	GCFB 32	2.992,00
FIESTA 32 K100 caldaia a basamento con riscaldamento e sanitario, boiler AISI 316L 100 lt	GCFB 32 X	3.543,00
Pompa maggiorata 7 mt	GCF P7	60,00
Integrazione deviatrice/pompa	GCF ID	80,00