



DESCRIZIONE

Caldaia murale per interni ed esterni a condensazione, per riscaldamento. Potenza da 8,5 a 47 kW.

MODELLI

FIESTA 50 KSR 50 kW per interni, solo riscaldamento

FIESTA 50 KER 50 kW per esterni, solo riscaldamento

IMPIEGHI

Applicazione civile

COSTRUZIONE

Acciaio inox

FONTI ENERGETICHE

Metano, gpl

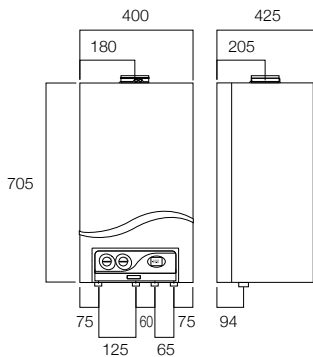
GARANZIA

2 anni (non copre gli agenti atmosferici e la formazione di calcare)

CERTIFICAZIONE

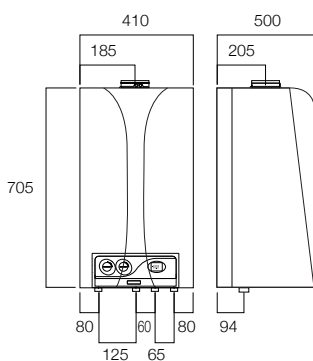
CE direttiva gas 2009/142/CE - I.S.P.E.S.L.

FIESTA 50 KSR



A C D E

FIESTA 50 KER



A C D E

DATI TECNICI	FIESTA 50 KSR	FIESTA 50 KER	
Categoria	I2H - I3		
PIN	51BS3495 - 51BS3496DR		
Rendimento energetico (direttiva 92/42/CEE)	****		
Classe NOx	5		
Tipo	C13 - C33 - C43 - C53 C63 - C83		
Gas riferimento	G20 - G31		
Portata termica max	kW	45.4	
Portata termica min	kW	8.2	
Potenza termica max	kW	47	
Potenza termica min	kW	8.5	
Rendimento nominale	%	107.7	
Rendimento al 30% pm	%	96.6	
Temperatura fumi (G20 20mbar)	°C	75	
RISCALDAMENTO			
Regolazione temperatura acqua riscaldamento	°C	35 / 80	
Regolazione temperatura acqua riscaldamento ridotto	°C	20 / 50	
Vaso espansione	l	8	
Pressione vaso espansione	bar	1	
Pressione max esercizio	bar	2.7	
Temperatura max	°C	80	
CARATTERISTICHE ELETTRICHE			
Tensione/frequenza	V/Hz	230 / 50	
Potenza	W	160	
Protezione	IP	X5D	
DIMENSIONI E COLLEGAMENTI			
Larghezza	mm	400	410
Altezza	mm	705	705
Profondità	mm	425	500
Peso	kg	45	
Mandata/ritorno	in	¾	
Ingresso/carico	in	½	
Gas	in	¾	
Diametro tubo scarico/aspirazione concentrico	mm	60 / 100	
Lunghezza concentrico max	m	3	
Diametro tubo aspirazione - scarico sdoppiato	mm	80	
Lunghezza tubi separati min/max	m	30	
PRESSIONI DI ALIMENTAZIONE GAS			
G20	mbar	20	
G31	mbar	37	

DESCRIZIONE	CODICE	PREZZO (€)
FIESTA 50 KSR per interni, solo riscaldamento	GCF T50R	4.150,00
FIESTA 50 KER per esterni, solo riscaldamento	GCF S50R	4.330,00