



DESCRIZIONE

Caldaia murale atmosferica a camera aperta o camera stagna. L'offerta di questa famiglia è la più completa possibile, avendo la gamma solo riscaldamento o con produzione di acqua sanitaria. Potenzialità che vanno da 8 kW a 32 kW. Pompa 6 mt di serie sulla versione solo riscaldamento

MODELLI

FIESTA 24 NR	24 KW camera aperta, solo riscaldamento
FIESTA 24 N	24 KW camera aperta, sanitario e riscaldamento
FIESTA 28 NR	28 KW camera aperta, solo riscaldamento
FIESTA 28 N	28 KW camera aperta, sanitario e riscaldamento
FIESTA 24 FR	24 KW camera stagna, solo riscaldamento
FIESTA 24 F	24 KW camera stagna, sanitario e riscaldamento
FIESTA 28 FR	28 KW camera stagna, solo riscaldamento
FIESTA 28 F	28 KW camera stagna, sanitario e riscaldamento
FIESTA 32 FR	32 KW camera stagna, solo riscaldamento
FIESTA 32 F	32 KW camera stagna, sanitario e riscaldamento

IMPIEGHI

Applicazione civile, industriale, solare

CONSTRUZIONE

Alluminata, scambiatore in rame

FONTE ENERGETICHE

Metano,/gpl

GARANZIA

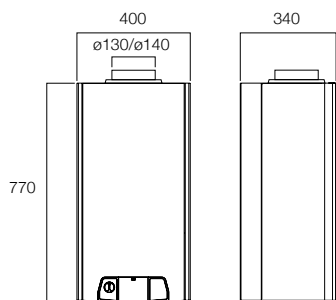
2 anni (non copre gli agenti atmosferici e la formazione di calcare)

CERTIFICAZIONE

CE direttiva gas 2009/142/CE

OPTIONAL

Pompa maggiorata 6 mt per caldaie con produzione Scambiatore 18 piastre



DATI TECNICI	24 N - 24 NR	28 N - 28 NR	24 F - 24 FR	28 F - 28 FR	32 F - 32 FR
Categoria	II2H3+				
Pin	0694BN3568				
Rendimento energetico	*	**	***	***	***
Tipo	B11BS	B11BS	B22P - C12 - 32 - 42 - 52 - 62 - 82		
Portata termica max	kW 26.5	31	25.5	30.5	34.5
Portata termica min	kW 10	10	10	10	13
Potenza termica max	kW 24	28.7	23.7	28.5	31.8
Potenza termica min	kW 8.6	8.7	8.6	8.5	11.14
Rendimento combustione	% 91.9	93.1	93.4	92.9	93.8
Rendimento H2O al 100%	% 90.7	92.5	92.8	93.6	93.5
Rendimento H2O al 30%	% 86.8	88.0	90.3	90.4	90.7
Perdita al camino	8.10	6.9	6.6	5.7	6.2
Perdita al mantello	1.20	0.6	0.6	0.7	0.30
Temp. fumi alla pm	°C 121.1	102.6	130.5	134.3	132.6
RISCALDAMENTO					
Regolazione temp. riscaldamento radiatori	°C	40 / 80			
Regolazione temp. riscaldamento pavimento	°C	20 / 40			
Vaso espansione	l	8			
Pressione massima di esercizio	bar	3			
Temperatura max	°C	90			

	24 N - 24 NR	28 N - 28 NR	24 F - 24 FR	28 F - 28 FR	32 F - 32 FR
SANITARIO (solo per 24 N - 28 N - 24 F - 28 F - 32 F)					
Sanitario piastre	14				
Prelievo ΔT 25°C	l/min 13.8				
Prelievo ΔT 35°C	l/min 9.8				
Pressione max sanitario	bar 6				
Pressione min sanitario	bar 0.8				
Reg. temp. sanitario	°C 35 - 60				
GARANTISTICHE ELETTRICHE					
Tensione/frequenza	V/Hz 230/50				
Potenza	W 140				
Protezione	IP X4D				
DIMENSIONI E COLLEGAMENTI					
Larghezza	mm 400				
Altezza	mm 770				
Profondità	mm 340				
Peso	kg 46	46	48	48	48
Diametro tubo di scarico	mm 130	140	-	-	-
Diametro tubo scarico/aspir. concentrico	mm -	-	60 / 100	60 / 100	60 / 100
Lunghezza concentrico	m -	-	0.5 ÷ 6	0.5 ÷ 6	0.5 ÷ 6
Diametro tubo aspir./scarico separati	mm -	-	80 / 80	80 / 80	80 / 80
Lunghezza tubi separati	m -	-	41+41	37+37	37+37

MODELLO	CODICE	PREZZO (€)
FIESTA 24 NR	GTNT 24 R	900,00
FIESTA 24 N	GTNT 24	978,00
FIESTA 28 NR	GTNT 28 R	952,00
FIESTA 28 N	GTNT 28	1.030,00
FIESTA 24 FR	GTFT 24 R	978,00
FIESTA 24 F	GTFT 24	1.056,00
FIESTA 28 FR	GTFT 28 R	1.030,00
FIESTA 28 F	GTFT 28	1.108,00
FIESTA 32 FR	GTFT 32 R	1.082,00
FIESTA 32 F	GTFT 32	1.160,00
Pompa maggiorata 6 mt	GTT P6	60,00
Scambiatore 18 piastre	GTT S18	45,00

