



tecnologia nel calore dal 1959

Manuale di Istruzioni per il modello

RKR 18

Caldaia premiscelata a condensazione

1. Informazioni generali

1.1 avvertenze generali	1
1.2 conformità del prodotto	3

2. Caratteristiche tecniche

2.1 dati tecnici	4
2.2 dimensioni di ingombro	5
2.3 complessivo tecnico della caldaia	6
2.4 schema idraulico	7
2.5 diagrammi prevalenza circolatore	8
2.6 scheda elettronica	9
2.7 pannello comandi	9

3. Installazione (tecnico abilitato)

3.1 normativa di riferimento	10
3.2 locale caldaia – requisiti ambientali	10
3.3 disimballo	11
3.4 montaggio della caldaia	12
3.5 collegamenti idraulici	13
3.6 collegamento gas	14
3.7 collegamenti elettrici	15
3.8 raccordi fumari	17

4. Prima accensione (tecnico abilitato)

4.1 avvertenze generali	23
4.2 riempimento dell'impianto	24
4.3 riempimento sifone raccogli condensa	25
4.4 messa in funzione della caldaia	26

5. Regolazione caldaia (tecnico abilitato)










5.1 tabella parametri	27
5.2 programmazione parametri	28
5.3 alimentazione gas	34
5.4 trasformazione tipo gas	35

6. Manutenzione (tecnico abilitato)

6.1 avvertenze generali	36
6.2 controllo dell'apparecchio	36
6.3 accesso alla caldaia	37
6.4 svuotamento dell'impianto termico e sanitario	38
6.5 operazioni di manutenzione	39
6.6 collegamenti elettrici	48
6.7 anomalie di funzionamento	54
6.8 diagnostica	55
6.9 lista pronto intervento	56

1. INFORMAZIONI GENERALI

1.1 Avvertenze generali

-  L'installazione dell'apparecchio deve essere effettuata in ottemperanza alle norme vigenti, secondo le istruzioni del costruttore e da personale professionalmente qualificato.
 -  Per personale professionalmente qualificato si intende quello avente competenza tecnica nel settore per l'installazione e la manutenzione dei componenti di impianti di riscaldamento e di produzione di acqua calda sanitaria di tipo civile ed industriale come previsto nella Legge n°46 del 5 marzo 1990
 -  La messa in servizio della caldaia ed ogni tipo di intervento successivo sull'apparecchio devono essere effettuati da un Centro Assistenza Tecnica autorizzato dalla Radiant Bruciatori s.p.a. , pena la decadenza della garanzia (vedi certificato di prima accensione).
 -  Questo apparecchio dovrà essere destinato all' uso per il quale è stato espressamente costruito: il riscaldamento e la produzione di acqua sanitaria. Ogni altro uso è da considerarsi improprio e quindi pericoloso. E' esclusa qualsiasi responsabilità contrattuale ed extracontrattuale del costruttore per i danni causati a persone, animali o cose da errori nell' installazione e nell' uso, e comunque da inosservanza delle vigenti norme Nazionali e Locali e delle istruzioni date dal costruttore stesso.
 -  Il manuale di installazione, uso e manutenzione costituisce parte integrante ed essenziale del prodotto e deve essere sempre a corredo dell' apparecchio.
 -  Conservare con cura il manuale per ogni ulteriore consultazione. Se l'apparecchio dovesse essere venduto o trasferito ad un altro proprietario, se si dovesse traslocare e lasciare l' apparecchio, assicurarsi sempre che il libretto accompagni l' apparecchio in modo che possa essere consultato dal nuovo proprietario e/o dall' installatore.
 -  Le avvertenze contenute in questo capitolo sono dedicate sia all'utente che al personale che curerà l' installazione e la manutenzione del prodotto .
 -  L'utente troverà le informazioni sul funzionamento e sulle limitazioni d'uso nel presente manuale nel capitolo "Istruzioni per l'uso" che raccomandiamo di leggere con attenzione.
 -  Questo apparecchio si deve utilizzare esclusivamente con un sistema di riscaldamento centralizzato a vaso chiuso.
- Dopo aver tolto ogni imballaggio assicurarsi dell' integrità del contenuto. In caso di dubbio non utilizzare l' apparecchio e rivolgersi al fornitore. Gli elementi di imballaggio (scatola di cartone , polistirolo espanso ecc.) non devono essere lasciati alla portata dei bambini in quanto potenziali fonti di pericolo e devono essere smaltiti secondo le normative vigenti .
 - Prima di effettuare qualsiasi operazione di pulizia o di manutenzione, disconnettere l' apparecchio dalla rete di alimentazione agendo sull' interruttore dell' impianto e/o attraverso gli appositi organi di intercettazione.
 - Non ostruire le griglie di aspirazione e/o di espulsione.
 - Non ostruire i terminali dei condotti di aspirazione / scarico fumi.
 - In caso di guasto e/o di cattivo funzionamento dell' apparecchio disattivarlo, astenendosi da qualsiasi tentativo di riparazione o di intervento diretto. Rivolgersi esclusivamente a personale professionalmente qualificato.
 - L' eventuale riparazione dei prodotti dovrà essere effettuata solamente da un centro di assistenza autorizzato dalla casa costruttrice utilizzando esclusivamente ricambi originali. Il mancato rispetto di quanto sopra può compromettere la sicurezza dell' apparecchio. Per garantire l' efficienza dell' apparecchio e per il suo corretto funzionamento è indispensabile fare effettuare da personale professionalmente qualificato la manutenzione periodica attenendosi alle indicazioni del costruttore.
 - Allorché si decida di non utilizzare più l' apparecchio, si dovranno rendere innocue quelle parti suscettibili di causare potenziali fonti di pericolo.
 - Per tutti gli apparecchi con optional o kit (compresi quelli elettrici) si dovranno utilizzare solo accessori originali.

- Avvertendo odore di gas nel locale ove è installato l' apparecchio **non azionare** interruttori elettrici, telefoni o qualsiasi altro apparecchio che provochi scintille. Aprire immediatamente porte e finestre per creare una corrente d' aria che purifichi il locale. Chiudere il rubinetto centrale del gas (al contatore) o quello della bombola, e chiedere l' intervento del servizio tecnico assistenza autorizzato.
- **Astenersi dall' intervenire personalmente sull' apparecchio.**
- Queste apparecchiature, come disposto dalle vigenti norme, devono **essere installate esclusivamente da personale qualificato**, il quale dovrà attenersi alle norme **UNI-CIG 7129 e 7131** e aggiornamenti, alle disposizioni emanate dai vigili del fuoco e dalla locale azienda del gas. Prima della messa in opera della caldaia è opportuno controllare che l' apparecchio sia allacciato ad un impianto idrico e di riscaldamento compatibili alle sue prestazioni. Il locale dovrà avere una regolare ventilazione attraverso una presa d' aria (vedi UNI 7129/92 e UNI 7129/95 FA).
- La presa d' aria dovrà essere posizionata a livello del pavimento in modo non ostruibile e protetta con griglia che non riduca la sezione utile di passaggio.
- E' consentito l' afflusso dell' aria da locali adiacenti purché siano in depressione rispetto all' ambiente esterno e **non vi siano installati caminetti a legna o ventilatori**. In caso di installazione all' esterno della caldaia es.: su balconi o terrazzi, accertarsi che la stessa non sia soggetta agli agenti atmosferici allo scopo di evitare eventuali danni ai componenti, con conseguente annullamento della garanzia. In questo caso si consiglia la costruzione di un vano tecnico che ripari la caldaia dalle intemperie.
- **Verificare i dati tecnici presenti sull' imballo e sulla targhetta** posta nella parte interna del frontale mantello e che il bruciatore della caldaia sia predisposto per il funzionamento con il gas disponibile in rete.
- **Accertarsi che le tubazioni ed i raccordi utilizzati per realizzare la linea di alimentazione combustibile siano in perfetta tenuta e che non vi sia alcuna fuga di gas.**
- Consigliamo di effettuare un prelavaggio alle tubazioni utilizzate per realizzare l'impianto termico onde rimuovere eventuali residui che comprometterebbero il buon funzionamento della caldaia.
- La sicurezza elettrica dell' apparecchio è raggiunta soltanto quando lo stesso è correttamente collegato ad un efficace impianto di messa a terra, eseguito come previsto dalle vigenti norme di sicurezza (NORME CEI 64-8 Parte Elettrica).
- E' necessario verificare questo fondamentale requisito di sicurezza. In caso di dubbio, richiedere un controllo accurato dell' impianto elettrico da parte di personale professionalmente qualificato, poiché il costruttore non è responsabile per eventuale danni causati dalla mancanza di messa a terra dell' impianto.
- Far verificare da personale professionalmente qualificato che l'impianto elettrico sia adeguato alla potenza massima assorbita dall' apparecchio, indicata nella targa dati presente nella parte interna del frontale del mantello, accertando in particolare che la sezione dei cavi dell' impianto sia idonea alla potenza assorbita dall' apparecchio.
- Per l' alimentazione generale dell' apparecchio dalla rete elettrica, non è consentito l' uso di adattatori, prese multiple e/o prolunghe.
- Per l' allacciamento alla rete occorre prevedere un interruttore unipolare come previsto dalle normative di sicurezza vigenti.
- L'uso di un qualsiasi componente che utilizza energia elettrica comporta l' osservanza di alcune regole fondamentali quali:
 - non toccare l' apparecchio con parti del corpo bagnate o umide e/o a piedi nudi
 - non tirare i cavi elettrici
 - non lasciare esposto l' apparecchio ad agenti atmosferici (pioggia sole ecc..) almeno che non sia espressamente previsto.
 - non permettere che l' apparecchio sia usato da bambini o da persone inesperte.
- Il cavo di alimentazione dell' apparecchio non deve essere sostituito dall' utente.
- In caso di danneggiamento del cavo, spegnere l'apparecchio, e, per la sua sostituzione rivolgersi esclusivamente a personale professionalmente qualificato .
- **Allorché si decida di non utilizzare l' apparecchio per un certo periodo, è opportuno chiudere l' interruttore elettrico di alimentazione a tutti i componenti dell' impianto che utilizzano energia elettrica (pompe, bruciatore ecc..).**

1.2 Conformità del prodotto

Oggetto: dichiarazione ai sensi dell'art. 7 della legge n°46 del 05/04/90.

La RADIANT BRUCIATORI S.p.A. dichiara che tutti i prodotti sono costruiti a regola d'arte, come indicato dall'art. in oggetto e dall'art. 5 del regolamento d'attuazione (D.P.R. n°447/97).

Tutte le caldaie **RADIANT** hanno ottenuto la certificazione **CE** (D.M. 2 aprile 1998 regolamento di attuazione art.32 Legge 10/91) e rispondono, per caratteristiche tecniche e funzionali, alle prescrizioni delle norme:

UNI-CIG 7271 (aprile 1988)

UNI-CIG 9893 (dicembre 1991)

UNI EN 297 per APPARECCHI A GAS DI TIPO B AVENTI PORTATA TERMICA ≤ 70 kW

EN 483 per APPARECCHI A GAS DI TIPO C AVENTI PORTATA TERMICA ≤ 70 kW

UNI EN 677 per APPARECCHI A GAS DI TIPO A CONDENSAZIONE AVENTI PORTATA TERMICA ≤ 70 kW

Rendimenti al 100% Pn e 30% (carico parziale Pn) - D.P.R. 412/93 (regolamento di attuazione Legge10/91 art. 4, comma 4) e successive modificazioni

Le caldaie a gas sono inoltre conformi alle seguenti direttive:

DIRETTIVA GAS 90/396 CEE per la conformità CE

DIRETTIVA BASSA TENSIONE 73/23 CEE

DIRETTIVA COMPATIBILITÀ ELETTRROMAGNETICA 89/336 CEE

DIRETTIVA RENDIMENTI 92/42 CEE

I materiali utilizzati quale il rame, ottone, acciaio inox creano un insieme omogeneo e compatto, ma soprattutto funzionale, di facile installazione e semplice conduzione. Nella sua semplicità la caldaia murale è corredata di tutti gli accessori a norme necessari per renderla una vera centrale termica indipendente, sia per riscaldamento domestico che per la produzione di acqua calda per servizio sanitario. Tutte le caldaie sono sottoposte a collaudo e accompagnate da certificato di qualità firmato dal collaudatore. Questo libretto deve essere letto attentamente e conservato con cura, **sempre a corredo della caldaia.**

La RADIANT BRUCIATORI S.p.A. declina ogni responsabilità da eventuali traduzioni del presente libretto dalle quali possono derivare interpretazioni errate.

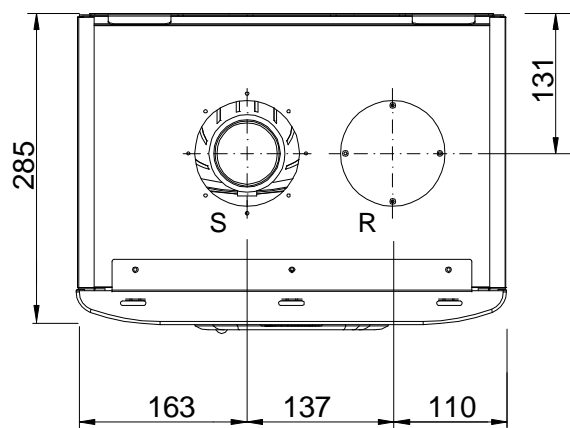
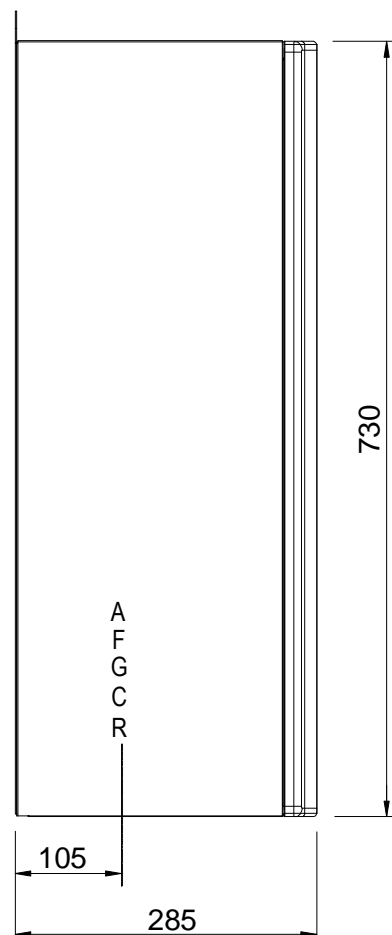
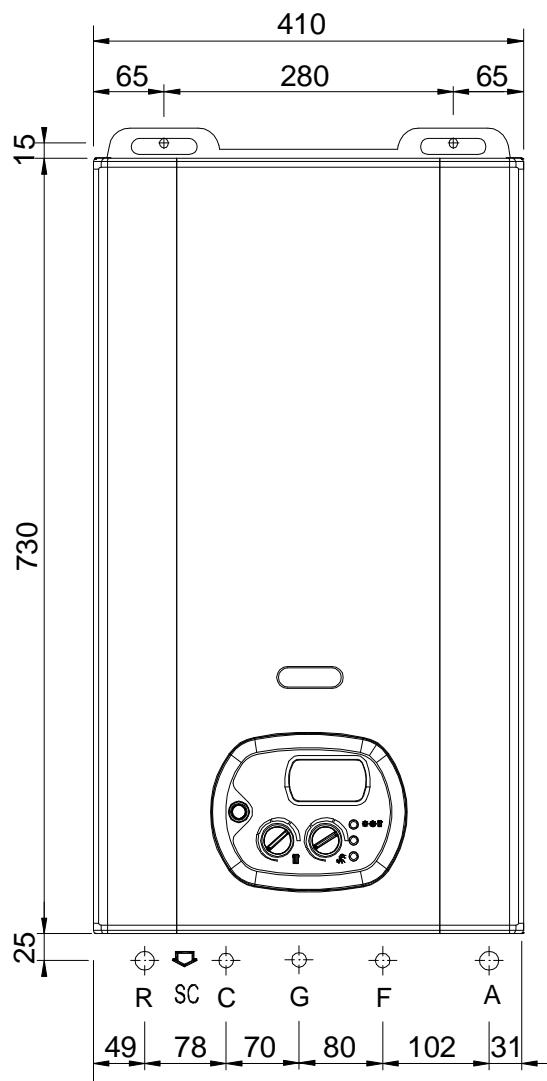
La RADIANT BRUCIATORI S.p.A. non si rende responsabile per l'inosservanza delle istruzioni contenute nel presente libretto o per le conseguenze di qualsiasi manovra non specificatamente descritta.

2. CARATTERISTICHE TECNICHE

2.1 Dati tecnici

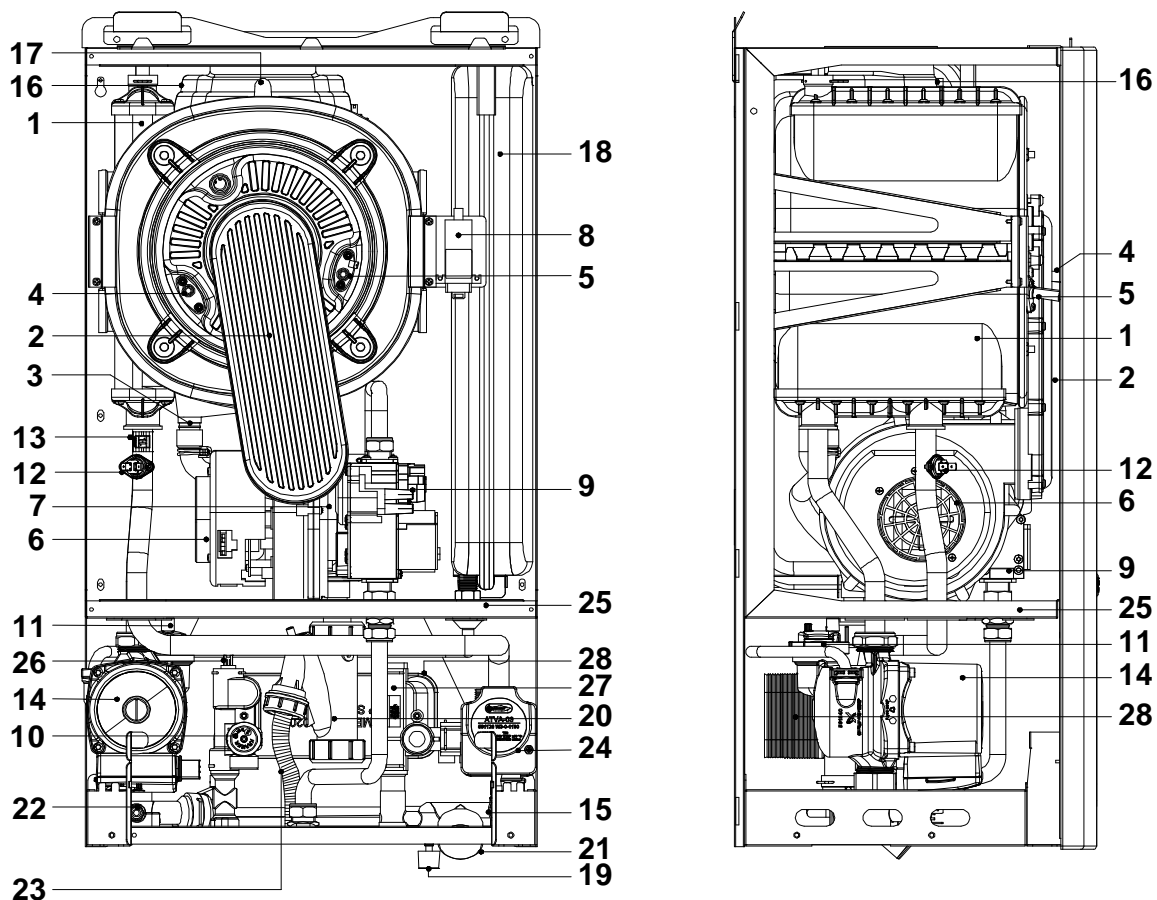
Modello		RKR 18
Certificazione CE	n°	0694BN3485
Categoria		B23p-B33-C13-C33-C43-C53-C63-C83-C93
Tipo		II2H3B/P
Portata termica nominale	kW	18
Portata termica nominale sanitario	kW	23.5
Portata termica nominale minima	kW	4 (G20/G25) - 5.5 (G30/G31)
Potenza termica utile (50/30°)	kW	19.3
Rendimento termico al 100% Pn (50/30°)	%	107
Rendimento termico al 30% (carico parziale Pn) (50/30°)	%	108.1
Potenza termica utile (80/60°)	kW	17.7
Potenza termica utile minima (80/60°)	kW	3.9 (G20/G25) - 5.4 (G30/G31)
Rendimento termico al 100% Pn (80/60°)	%	98.3
Rendimento termico al 30% (carico parziale Pn) (80/60°)	%	101.1
Marchatura rendimento energetico (Direttiva 92/42/CEE)	stelle	4
NOx (UNI EN 297 – pr A5)	classe	5
Circuito riscaldamento		
Temperatura regolabile riscaldamento (min-max)	°C	3 0-80
Temperatura max. di esercizio	°C	80
Capacità vaso espansione impianto	litri	7
Pressione max. di esercizio circuito riscaldamento	bar	3
Pressione min. di esercizio circuito riscaldamento	bar	0.3
Circuito sanitario		
Temperatura regolabile sanitario (min-max)	°C	35-60
Pressione max. di esercizio circuito sanitario	bar	6
Pressione min. dinamica circuito sanitario	bar	0.5
Prelievo in servizio continuo Δt 25°C	litri/min	13.2
Prelievo in servizio continuo Δt 30°C	litri/min	11
Prelievo in servizio continuo Δt 35°C	litri/min	9.5
Caratteristiche dimensionali		
Larghezza	mm	410
Altezza	mm	730
Profondità	mm	285
Peso	kg	38
Raccordi idrici		
Mandata	Ø	3/4"
Ritorno	Ø	3/4"
Fredda	Ø	1/2"
Calda	Ø	1/2"
Attacco gas alla caldaia	Ø	1/2"
Raccordi fumari		
Sistema coassiale orizzontale	Ø mm	60/100
Lunghezza max. coassiale orizzontale	m	6
Sistema sdoppiato orizzontale	Ø mm	80/80
Lunghezza max. sdoppiato orizzontale	m	50
Sistema sdoppiato orizzontale	Ø mm	60/60
Lunghezza max. sdoppiato orizzontale	m	30
Sistema coassiale verticale	Ø mm	60/100
Lunghezza max. coassiale verticale	m	6
Alimentazione gas		
Metano G20		
Pressione nominale di alimentazione	mbar	20
Consumo combustibile	m3/h	1.9
Butano G30		
Pressione nominale di alimentazione	mbar	30
Consumo combustibile	kg/h	1.42
Propano G31		
Pressione nominale di alimentazione	mbar	37
Consumo combustibile	kg/h	1.4
Caratteristiche Elettriche		
Alimentazione elettrica	V/Hz	230/50
Potenza elettrica assorbita	W	133
Grado di protezione elettrica	IP	X4D

2.2 Dimensioni di ingombro



A	ANDATA IMPIANTO RISCALDAMENTO	Ø3/4"
R	RITORNO IMPIANTO RISCALDAMENTO	Ø3/4"
G	GAS	Ø1/2"
F	ENRATA ACQUA SANITARIA	Ø1/2"
C	USCITA ACQUA SANITARIA CALDA	Ø1/2"
SC	SCARICO CONDENSA	Ø25

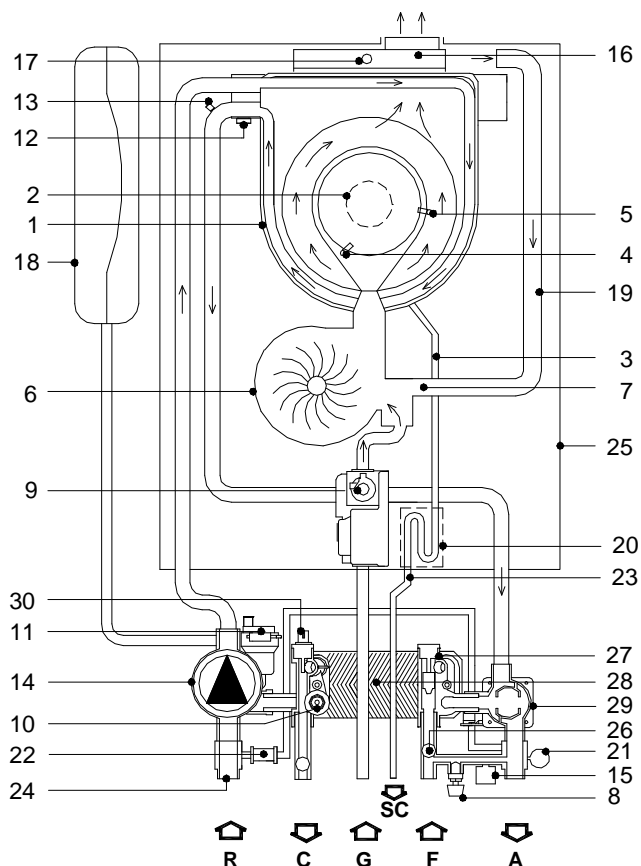
2.3 Complessivo tecnico della caldaia



LEGENDA

1. SCAMBIATORE PRIMARIO A CONDENSAZIONE
2. GRUPPO BRUCIATORE A PREMISCELAZIONE (BRUCIATORE + COLLETTORE GAS)
3. CONDOTTO SCARICO CONDENSA
4. ELETTRODO RIVELAZIONE
5. ELETTRODO ACCENSIONE
6. ELETTROVENTILATORE
7. VENTURI
8. TRASFORMATORE DI ACCENSIONE
9. VALVOLA GAS ELETTRONICA
10. VALVOLA SICUREZZA 3 BAR CIRCUITO RISCALDAMENTO
11. VALVOLA SFOGO ARIA AUTOMATICA
12. TERMOSTATO SICUREZZA RISCALDAMENTO
13. SONDA RISCALDAMENTO
14. CIRCOLATORE CON DISAERATORE
15. PRESSOSTATO ACQUA
16. CAMERA DI COLLEGAMENTO SCARICO FUMI
17. TERMOFUSIBILE DI SICUREZZA FUMI 102 °C
18. VASO D' ESPANSIONE
19. RUBINETTO DI CARICO
20. SIFONE RACCOGLI CONDENSA
21. MANOMETRO
22. SCARICO SIFONE
23. RUBINETTO DI SCARICO IMPIANTO
24. VALVOLA DEVIATRICE A 3 VIE
25. INVOLUCRO CAMERA STAGNA
26. SONDA SANITARIO
27. FLUSSOSTATO ELETTRONICO
28. SCAMBIATORE SANITARIO

2.4 Schema idraulico

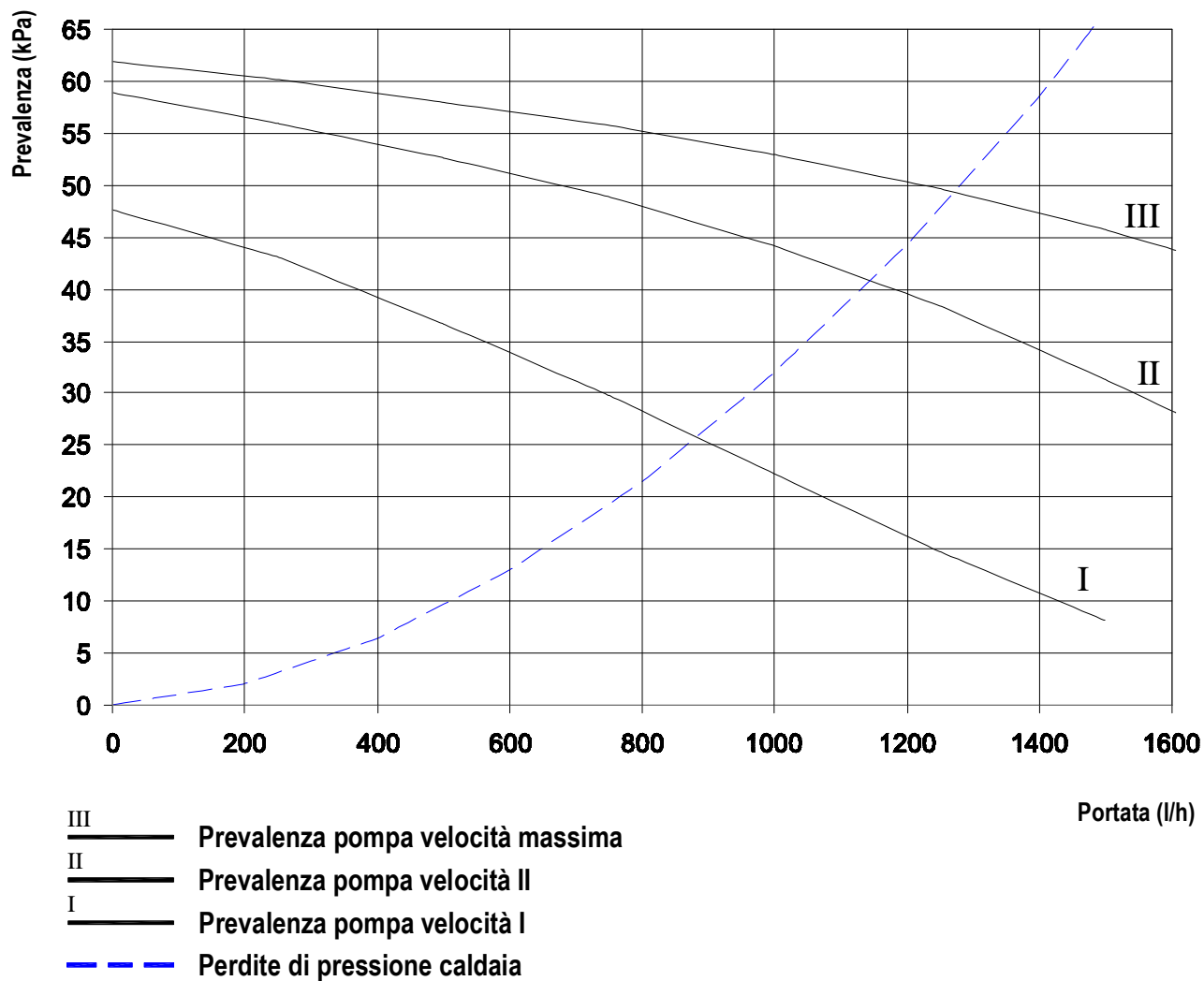


LEGENDA

1. SCAMBIATORE PRIMARIO A CONDENSAZIONE
2. GRUPPO BRUCIATORE A PREMISCELAZIONE (BRUCIATORE + COLLETTORE GAS)
3. CONDOTTO SCARICO CONDENSA
4. ELETTRODO RIVELAZIONE
5. ELETTRODO ACCENSIONE
6. ELETTROVENTILATORE
7. VENTURI
8. RUBINETTO DI CARICO
9. VALVOLA GAS ELETTRONICA
10. VALVOLA SICUREZZA 3 BAR CICUITO RISCALDAMENTO
11. VALVOLA SFOGO ARIA AUTOMATICA
12. TERMOSTATO SICUREZZA RISCALDAMENTO
13. SONDA RISCALDAMENTO
14. CIRCOLATORE CON DISAERATORE
15. PRESSOSTATO ACQUA
16. CAMERA DI COLLEGAMENTO SCARICO FUMI
17. TERMOFUSIBILE DI SICUREZZA
18. VASO D' ESPANSIONE
19. CONDOTTO ASPIRAZIONE ARIA
20. SIFONE RACCOGLI CONDENSA
21. MANOMETRO
22. BY-PASS AUTOMATICO
23. SCARICO SIFONE
24. RUBINETTO DI SCARICO IMPIANTO
25. INVOLUCRO CAMERA STAGNA
26. LIMITATORE DI PORTATA
27. FLUSSOSTATO ELETTRONICO
28. SCAMBIATORE SANITARIO
29. VALVOLA DEVIATRICE A 3 VIE
30. SONDA SANITARIO

R	RITORNO	F	FREDDA
A	ANDATA	C	CALDA
G	GAS	SC	SCARICO CONDENSA

2.5 Diagramma portata/prevalenza circolatore



2.6 Scheda elettronica DIGITECH 2® serie SM30003

Caratteristiche tecniche

Regolazioni per i tecnici

- Temperatura Standard / Ridotta
- Funzione Anti Colpo d'Ariete
- Temporizzazione Riscaldamento (0-7,5 min)
- Temporizzazione Post-Circolazione Riscaldamento
- Temporizzazione Post-Circolazione Sanitario
- Minima Potenza Gas
- Massima Potenza Riscaldamento
- Regolazione rampa salita riscaldamento

Regolazioni per l'Utente

- Accensione
- Regolazione Temperatura Riscaldamento (30-80°C) – (25-40°C)
- Regolazione Temperatura Sanitario (35-60°C)
- Funzione Solo Estate/Solo Inverno/Estate- Inverno

Visualizzazioni

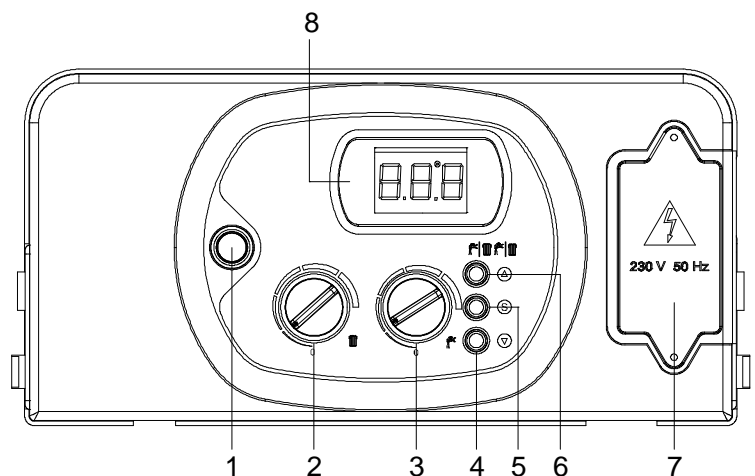
- Allarme blocco
- Sicurezza Mancanza Acqua
- Temperatura

- **Spegnendo la caldaia tramite interruttore sul pannello di controllo, il display visualizza il valore OFF e rimane attivo il sistema antigelo sia sul sanitario che sul riscaldamento; In caso la caldaia risultasse precedentemente accesa, viene spenta e vengono attivate le funzioni di post-ventilazione, post-circolazione, antiblocco circolatore e valvola tre vie;**
- **Il controllore remoto, se collegato, rimane attivo ed illuminato;**

2.7 Pannello comandi

LEGENDA COMANDI

1. INTERRUTTORE ACCENSIONE .
2. MANOPOLA DI REGOLAZIONE TEMPERATURA RISCALDAMENTO.
3. MANOPOLA DI REGOLAZIONE TEMPERATURA SANITARIO.
4. PULSANTE TEMPERATURA ACQUA SANITARIA (TENERE PREMUTO PER 5 SECONDI) VISUALIZZAZIONE TEMPERATURA ESTERNA (SOLO CON SONDA ESTERNA COLLEGATA - OPTIONAL)
5. TASTO SERVIZIO.
6. PULSANTE SELEZIONE MODALITA' (SOLO ESTATE, SOLO INVERNO O ESTATE-INVERNO)
7. MORSETTIERA PER CABLAGGI ESTERNI.
8. DISPLAY VISUALIZZAZIONE TEMPERATURA E CODICI ERRORE, STATO DI FUNZIONAMENTO.



3. INSTALLAZIONE

3.1 Normativa di riferimento

- **Legge 05.03.90 n°46** – *“Norme per la sicurezza degli impianti”*
- **D.P.R. 06.12.91 n°447** – *“Regolamento di attuazione della Legge 5 marzo 1990, n° 46 in materia di sicurezza impianti”*
- **Legge 6 Dicembre 1971 N. 1083** – *“Norme per la sicurezza dell'impiego del gas combustibile”.*
- **Legge 09.01.91 n°10** – *“Norme per l'attuazione del piano energetico nazionale in materia di uso razionale dell'energia, di risparmio energetico e di sviluppo delle fonti rinnovabili di energia”.*
- **D.P.R. 26.05.93 n° 412** – *“Regolamento recante per la progettazione, l'installazione e la manutenzione degli impianti termici degli edifici ai fini del contenimento dei consumi di energia, in attuazione dell'art. 4, comma 4, della legge 9 gennaio 1991 n°10”*
- **Allegato G D.P.R. 26.08.93 n° 412** – *“Libretto di impianto”*
- **D.P.R. 21.12.99 n° 551** – *“Regolamento recante modifiche al D.P.R. 26.08.93 n° 412, in materia di progettazione, installazione, esercizio e manutenzione degli edifici, ai fini del contenimento dei consumi energetici”.*
- **Norma di installazione UNI CIG 7129/01** – *“Impianti a gas per uso domestico alimentati da rete di distribuzione”.*
- **Norma di installazione UNI CIG 7131/99** – *“Impianti a gas di petrolio liquefatti per uso domestico non alimentati da reti di distribuzione”.*
- **Norma per impianti elettrici CEI 64-8.**
- **Decreto Ministeriale 12.04.1996** – *“Approvazione della regola tecnica di prevenzione incendi per la progettazione, la costruzione e l'esercizio degli impianti termici alimentati da combustibili gassosi”.*
- **Norma UNI EN 677 – Caldaie di riscaldamento centrale alimentate a combustibili gassosi.** – *“Requisiti per caldaie a condensazione con portata termica nominale non maggiore di 70 kW”*
- **Norme tecniche di installazione emanate dal comando provinciale dei Vigili del Fuoco, della locale Azienda del Gas e dell' ufficio Igiene del Comune.**

3.2 Locale caldaia – Requisiti ambientali di installazione

Avendo una potenza termica del focolare inferiore a 35 kW, non si richiedono per il locale d'installazione particolari caratteristiche.

- ⚠** **Due apparecchi adibiti allo stesso uso nel medesimo locale o in locali direttamente comunicanti, per una portata termica complessiva maggiore di 35 kW, costituiscono centrale termica e sono quindi soggetti a quanto disposto dal D.M. n°74 del 12.04. 1996 “Approvazione della regola tecnica di prevenzione incendi per la progettazione, la costruzione e l'esercizio degli impianti termici alimentati da gas combustibili gassosi”.**
- **Le potenzialità di più apparecchi adibiti ad uso diverso (es. cottura e riscaldamento), ai fini della determinazione del locale caldaia, non devono essere sommate, mentre devono essere sommate per determinare la portata complessiva del gas per realizzare la rete di adduzione.**
- ⚠** **La presenza di giunzioni filettate sulla linea di adduzione gas, determina la necessità che il locale ove è installato l'apparecchio sia ventilato (UNI 7129). E' bene quindi dotare il locale di aperture di ventilazione al fine di assicurare un ricambio di aria, con griglia di uscita nella zona di naturale accumulo di eventuali fughe di gas.**
- **La caldaia può essere anche installata all'aperto in ambiente parzialmente protetto conforme alle relative norme con temperatura esterna minima di utilizzo non inferiore a -10°C, assicurando alimentazione elettrica e gas all'apparecchio.**

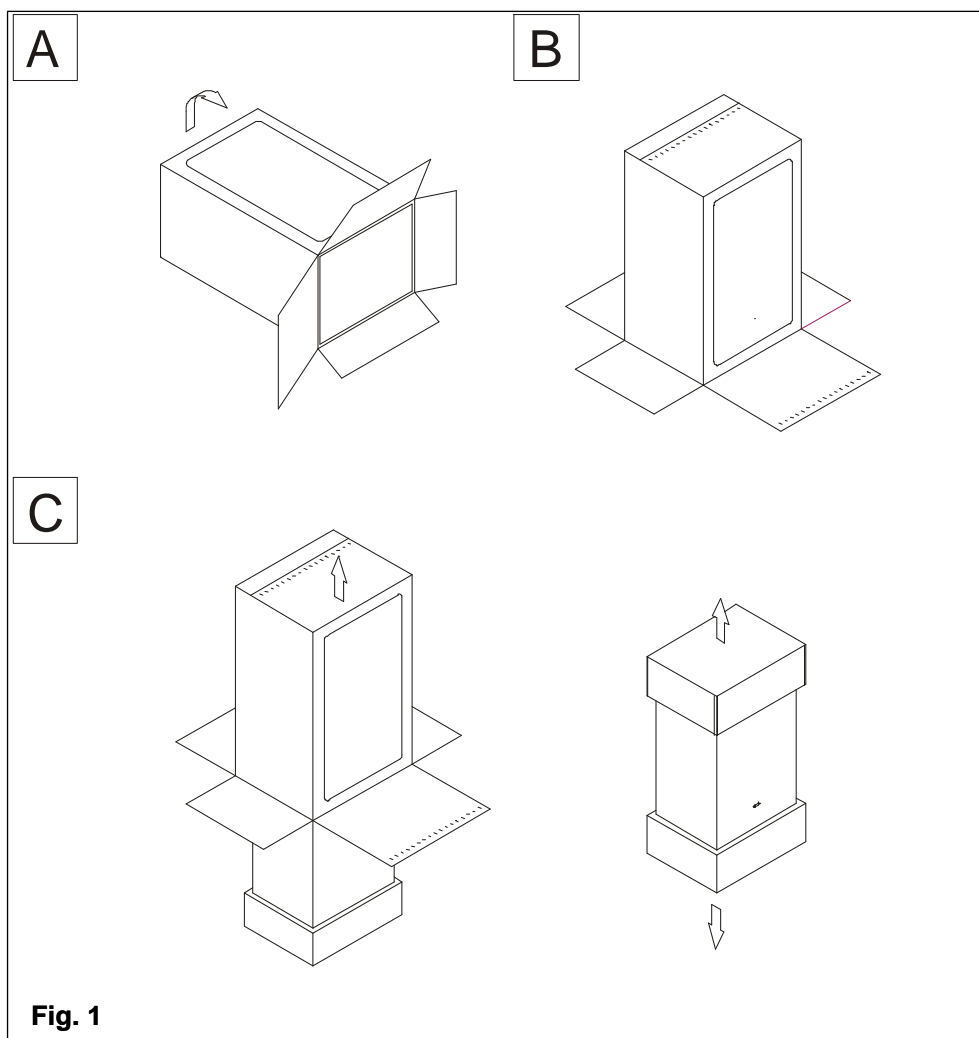
3.3 Disimballo

- L' imballo è realizzato con materiali (cartone) individualmente riciclabili.
- E' consigliabile togliere dall'imballo la caldaia poco prima della sua installazione. La Radiant non risponde dei danni arrecati alla caldaia dovuti alla non corretta conservazione del prodotto.
- Gli elementi dell'imballaggio (sacchetti in plastica, polistirolo espanso, chiodi ecc.) non devono essere lasciati alla portata dei bambini in quanto potenziali fonti di pericolo.

A. adagiare (fig. 1) la caldaia imballata sul pavimento facendo attenzione che la freccia altoverso sia rivolta verso il basso e staccare i punti metallici presenti ed aprire le quattro alette della scatola verso l'esterno.

B. ruotare la caldaia di 90° tenendola da sotto con la mano

C. sollevare la scatola e rimuovere le protezioni. Sollevare la caldaia prendendola nella parte posteriore e procedere all'installazione dell'apparecchio.



3.4 Montaggio della caldaia

- L'apparecchio deve essere installato esclusivamente su di una parete verticale e solida che ne sopporti il peso.
- Nella installazione della caldaia al muro, prestare la massima attenzione alla messa a squadra della caldaia al fine di evitare errate pendenze dell'apparecchio che provocherebbero il non corretto deflusso della condensa attraverso il condotto di scarico con il conseguente ristagno della condensa all'interno del modulo di condensazione.

Per poter permettere l'accesso all'interno della caldaia al fine di eseguire operazioni di manutenzione, è necessario rispettare le distanze minime indicate in figura 1. Per agevolare l'installazione, la caldaia è dotata di una dima che permette di predisporre in anticipo gli attacchi alle tubazioni con la possibilità di collegare la caldaia ad opere murarie ultimate.

Per l'installazione, operare come segue (vedi fig. 2):

- a. tracciare con una livella a bolla d'aria (lunghezza min. 25 cm.) una riga sulla parete scelta per l'installazione della caldaia.
- b. posizionare la parte superiore della dima lungo la riga tracciata con la livella rispettando le distanze; quindi segnare i due punti per inserire le due viti a tassello o le grappe a muro, poi tracciare i punti di partenza acqua e gas;
- c. togliere la dima e procedere con gli allacciamenti alla rete sanitaria acqua calda e fredda, alle tubazioni del gas, all'impianto di riscaldamento con i raccordi in dotazione alla caldaia;

Appendere la caldaia ai tasselli o alla staffa ed eseguire i collegamenti idraulici.

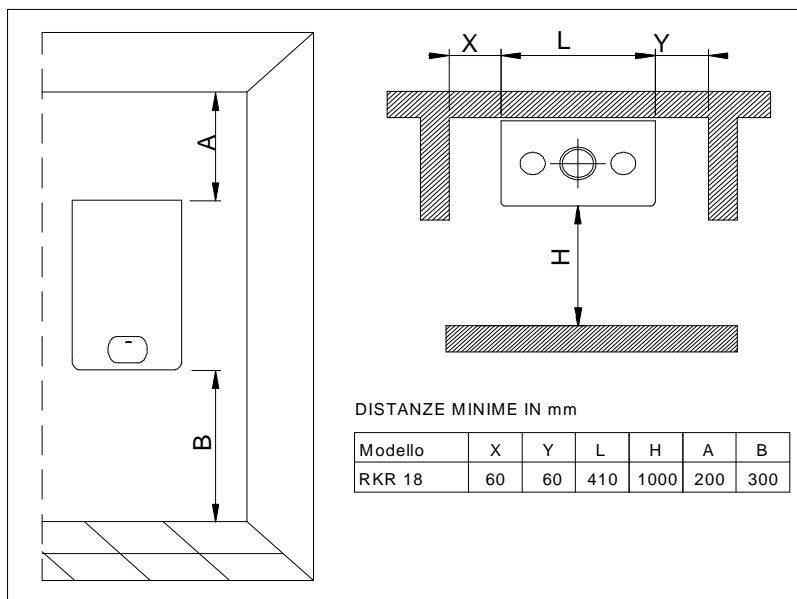


Fig. 1

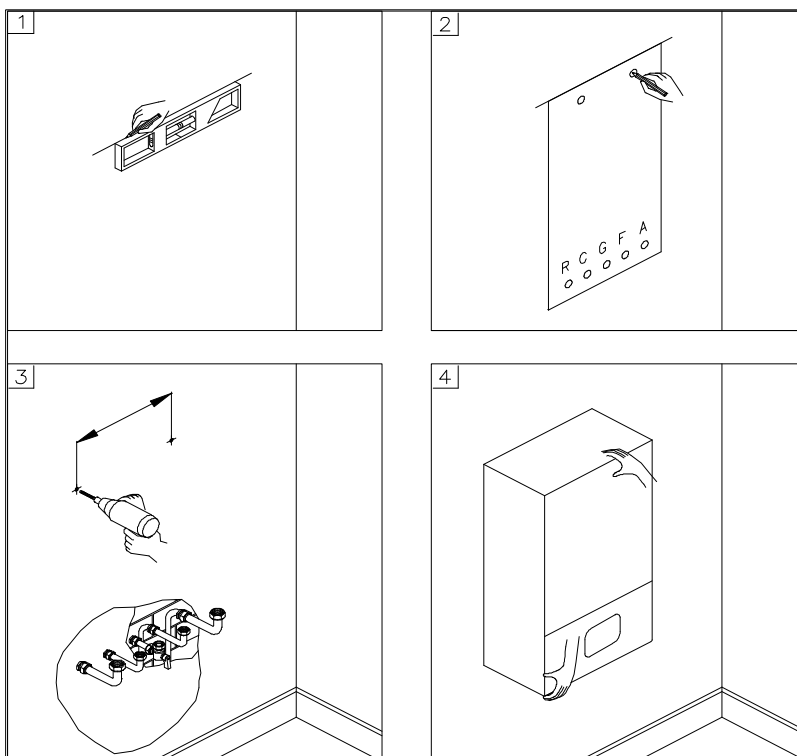


Fig. 2

3.5 Collegamenti idraulici

⚠ Si raccomanda, qualora si proceda alla sostituzione del generatore, un lavaggio (possibilmente a caldo) dell'impianto allo scopo di eliminare le impurità provenienti dalle tubazioni e dai radiatori (in particolari oli e grassi) al fine di preservare lo scambiatore ed il circolatore.

⚠ Assicurarsi che le tubazioni dell'impianto idrico e di riscaldamento non siano utilizzate come presa di terra dell'impianto elettrico. Non sono assolutamente idonee a quest'uso.

⚠ Nel caso di installazione della caldaia in posizione inferiore rispetto agli apparecchi utilizzatori (radiatori, ventilconvettori, ecc.), montare i rubinetti di intercettazione sul circuito riscaldamento e sanitario al fine di agevolare le operazioni di manutenzione della caldaia nel caso in cui sia necessario il solo svuotamento della caldaia.

- Per evitare vibrazioni e rumori negli impianti non impiegare tubazioni con diametri ridotti o gomiti a piccolo raggio e importanti riduzioni delle sezioni di passaggio.
- L'aumento della temperatura nei gruppi termici ad accumulo porta necessariamente ad un aumento del volume e quindi ad un'espansione del contenuto del serbatoio.
- Per agevolare il montaggio la caldaia è dotata di un Kit di raccordi idrici (fig.2);

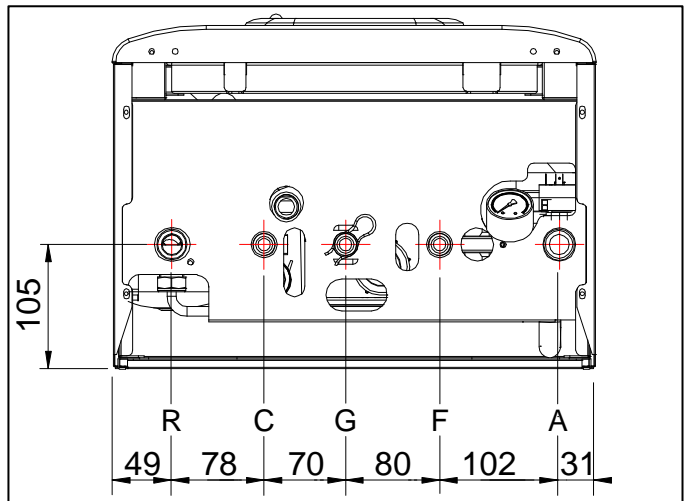


Fig. 1

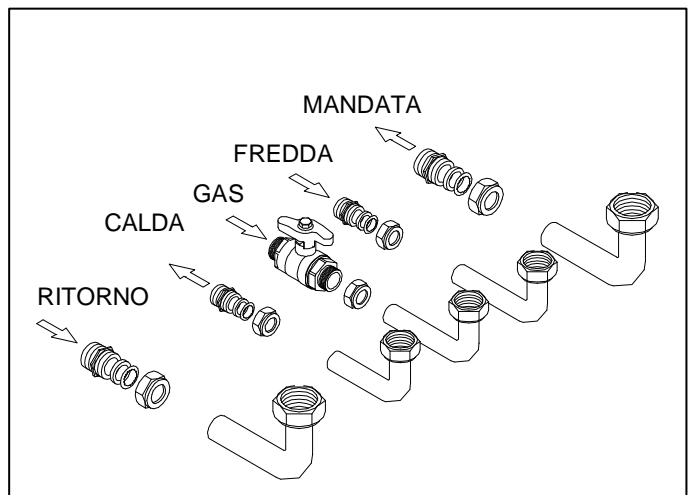


Fig. 2

Circuito sanitario

Al fine di prevenire incrostazioni calcaree e danni allo scambiatore sanitario, l'acqua di alimentazione sanitaria non deve presentare durezza superiore ai 25fr. Si consiglia, in ogni caso, di controllare le caratteristiche dell'acqua utilizzata ed installare adeguati dispositivi per il trattamento.

La pressione dell'acqua fredda in ingresso deve essere compresa tra 0.5 e 6 bar.

In presenza di pressioni superiori, è indispensabile l'installazione di un riduttore di pressione a monte della caldaia.

La frequenza della pulizia del serpentino di scambio è strettamente condizionata dalla durezza dell'acqua di alimentazione e dalla presenza nell'acqua di residui solidi o impurità spesso presenti nel caso di impianti di nuova installazione. In funzione delle caratteristiche dell'acqua di alimentazione è consigliabile l'installazione di apposite apparecchiature per il trattamento dell'acqua, mentre per la presenza di eventuali residui si consiglia l'installazione di un filtro in linea sul ritorno.

Circuito riscaldamento

Al fine di evitare incrostazione o depositi allo scambiatore primario, l'acqua di alimentazione del circuito di riscaldamento deve essere trattata secondo normativa vigente. quanto disposto dalla norma UNI-CTI 8065.

Tale trattamento è assolutamente indispensabile nei casi in cui vi siano episodi frequenti di immissione di acqua di reintegro o svuotamento parziale o totale dell'impianto.

Collegare gli scarichi di sicurezza della caldaia (valvola di sicurezza circuito riscaldamento) ad un imbuto di scarico. Il costruttore non è responsabile per eventuali allagamenti dovuti alla apertura della valvola di sicurezza nel caso di sovrappressione dell'impianto.


Scarico condensa

Collegare il tubo flessibile di scarico condensa appositamente predisposto (UNI EN 677) ad un sistema di smaltimento. E' consentito lo scarico della condensa direttamente nella rete fognaria mediante l'inserimento di un sifone ispezionabile.

L'impianto deve essere realizzato in modo da evitare il congelamento della condensa. Prima della messa in funzione dell'apparecchio, controllare la corretta evacuazione della condensa.

3.6 Collegamento gas

 **Il collegamento deve essere realizzato da personale professionalmente qualificato e abilitato ai sensi della Legge n° 46 del 5 marzo 1990 e autorizzato dalla Radiant Bruciatori s.p.a.**

 **Per collegare l'attacco gas della caldaia alla tubazione di alimentazione, utilizzare una guarnizione a battuta di misura e materiale adeguati. E' vietato l'uso di canapa, nastro in teflon e simili.**


Prima di effettuare l'installazione della caldaia, verificare quanto segue:

- la tubazione deve avere una sezione adeguata in funzione della portata richiesta e della sua lunghezza e deve essere dotata di tutti i dispositivi di sicurezza e controllo prescritti dalle norme vigenti;
- la linea di adduzione gas deve essere conforme alle norme e prescrizioni vigenti (UNI-CIG 7129/01 – D.M. 12.04.1996);
- effettuare il controllo della tenuta interna ed esterna dell'impianto di entrata gas.
- è necessario installare a monte dell'apparecchio, un rubinetto per l'intercettazione gas;
- la tubazione di adduzione gas deve avere una sezione superiore o uguale a quella della caldaia;
- verificare prima dell'accensione, che il tipo di gas corrisponda a quello per cui l'apparecchio è stato predisposto (vedi targa tipo gas applicata all'interno della caldaia);
- la pressione di alimentazione del gas deve essere compresa tra i valori riportati nella targa (vedi targa tipo gas applicata all'interno della caldaia);
- è buona norma, prima dell'installazione dell'apparecchio, accertarsi che nella condotta del gas non vi siano eventuali residui di lavorazione;
- la trasformazione per cambiare il funzionamento dell'apparecchio da gas metano a G.P.L. o viceversa, deve essere effettuata da personale qualificato ai sensi della Legge 46/90 ed autorizzato dalla Ditta;

3.7 Collegamenti elettrici

Avvertenze generali

 Il collegamento deve essere realizzato da personale professionalmente qualificato e abilitato ai sensi della Legge n° 46 del 5 marzo 1990 e autorizzato dalla Radiant Bruciatori s.p.a.

 Verificare sempre che l'apparecchio abbia un'efficace messa a terra. Tale requisito è raggiunto soltanto quando lo stesso è correttamente collegato ad un efficace impianto di messa a terra, eseguito come previsto dalle vigenti norme di sicurezza (NORME CEI 64-8 Parte Elettrica) e da personale professionalmente qualificato e abilitato ai sensi della Legge n° 46 del 5 marzo 1990; è necessario verificare questo fondamentale requisito di sicurezza.

In caso di dubbio, richiedere un controllo accurato dell'impianto elettrico da parte di personale professionalmente qualificato, poiché il costruttore non è responsabile per eventuali danni causati dalla mancanza di messa a terra dell'impianto;

- la caldaia funziona con corrente alternata a 230 V e 50 Hz ed ha un assorbimento massimo di 157 W. Il collegamento alla rete elettrica deve essere fatto tramite un interruttore omni-polare con apertura tra i contatti di almeno 3 millimetri a monte dell'apparecchio. Accertarsi che il collegamento della fase e del neutro rispetti lo schema elettrico;
- far verificare da personale professionalmente qualificato che l'impianto elettrico sia adeguato alla potenza massima assorbita dall'apparecchio, indicata in targa, accertando in particolare che la sezione dei cavi dell'impianto sia idonea alla potenza assorbita dall'apparecchio;
- il cavo di alimentazione dell'apparecchio non deve essere sostituito dall'utente. In caso di danneggiamento del cavo, spegnere l'apparecchio, e, per la sua sostituzione, rivolgersi esclusivamente a personale professionalmente qualificato;

L'uso di un qualsiasi componente che utilizza energia elettrica comporta l'osservanza di alcune regole fondamentali quali:

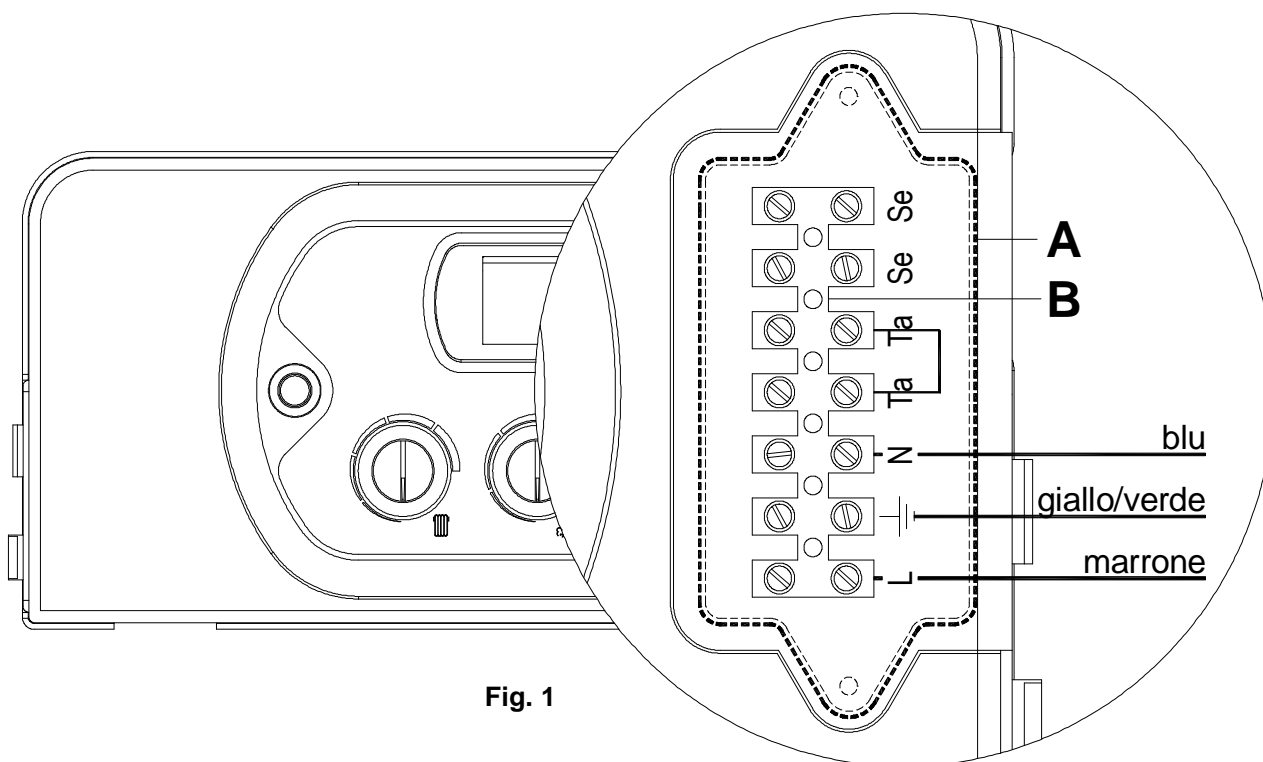
- non toccare l'apparecchio con parti bagnate e/o umide e/o a piedi nudi;
- non tirare i cavi elettrici;
- non lasciare esposto l'apparecchio ad agenti atmosferici (pioggia, sole, ecc.) a meno che non sia espressamente previsto;
- non permettere che l'apparecchio sia usato da bambini o da persone inesperte;

Alimentazione elettrica

Eeguire i collegamenti alla morsettiera che si trova all' interno del pannello comandi nel seguente modo:

- a. togliere tensione dall'interruttore generale.
- b. rimuovere il mantello frontale della caldaia.
- c. svitare le viti e rimuovere il piastrino A (vedi fig. 1).
- d. una volta rimosso il piastrino effettuare i seguenti collegamenti sulla morsettiera B:
 - il cavo di colore giallo/verde al morsetto contrassegnato con il simbolo di terra " \perp ".
 - il cavo di colore celeste al morsetto contrassegnato con la lettera "N".
 - il cavo di colore marrone al morsetto contrassegnato con la lettera "L".
 - morsetti identificati con: Ta \Rightarrow Termostato ambiente
Se \Rightarrow Sonda esterna

Ad operazione conclusa, rimontare la placca A" e successivamente il mantello frontale.



3.8 Raccordi fumari

⚠ Al fine di garantire il perfetto funzionamento e l'efficienza dell'apparecchio è indispensabile realizzare il raccordo fumario della caldaia alla canna fumaria utilizzando gli accessori di fumisteria originali, specifici per caldaie a condensazione.

⚠ Non è possibile utilizzare i componenti di fumisteria tradizionali per i condotti di scarico delle caldaie a condensazione, né viceversa.

⚠ Per lo scarico dei fumi e la raccolta della condensa, attenersi a quanto specificato dalla norma tecnica UNI 11071.

- per facilitare la scelta del sistema da adottare, la fumisteria suddetta, oltre ad una differenziazione grafica, è stata contrassegnata nel catalogo fumisteria e nel catalogo prezzi generale inserendo nelle descrizioni la dicitura "...in polipropilene..." .

- è consigliabile prevedere:

- relativamente al percorso fumi, una pendenza in salita (verso l'esterno) per tutti i condotti di scarico in modo da favorire il reflusso della condensa verso la camera di combustione, realizzata appositamente per accogliere e scaricare condense acide;
- relativamente al percorso aria, una pendenza in salita (verso la caldaia) per tutti i condotti di aspirazione aria in modo da evitare l'ingresso di acqua piovana, polvere o oggetti estranei all'interno del condotto;
- nel caso di installazione di condotto fumi verticale, inserire un sifone raccogli condensa alla base del condotto collegato alla rete fognaria dell'abitazione (fig. 1);

- nel caso di installazione del sistema coassiale orizzontale, posizionare correttamente il terminale coassiale orizzontale appositamente realizzato per consentire il rispetto delle pendenze nel condotto fumi (Ø60) e la protezione dalle intemperie del condotto di aspirazione aria (Ø100);

Allacciamento al camino

Per l'attacco del canale da fumo al camino, seguire attentamente le indicazioni seguenti : UNI-CIG 7129/01, 7131/99, UNI 11071 e D.P.R. 412/03 e successive modifiche.

- non sporgere con il tubo di scarico all'interno della canna fumaria, ma arrestarsi prima che raggiunga la superficie interna di quest'ultima;
- il condotto di scarico deve essere perpendicolare con la parete interna opposta del camino o della canna fumaria (fig. 2)

Tipologie di scarico

La classificazione segue lo schema europeo (fig. 3) di classificazione degli apparecchi a gas secondo il metodo di prelievo dell'aria comburente e di scarico dei prodotti della combustione da parte dell'apparecchio. Tale classificazione si applica agli apparecchi utilizzatori a gas in generale.

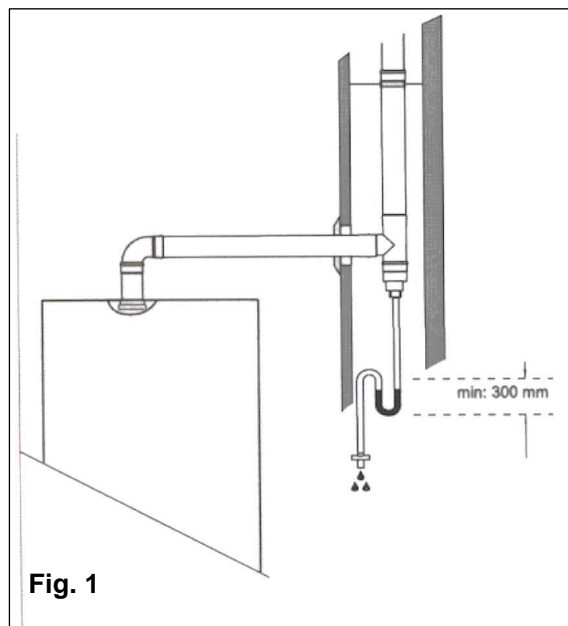


Fig. 1

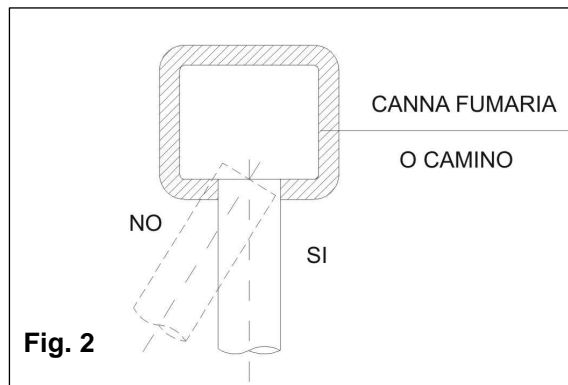


Fig. 2

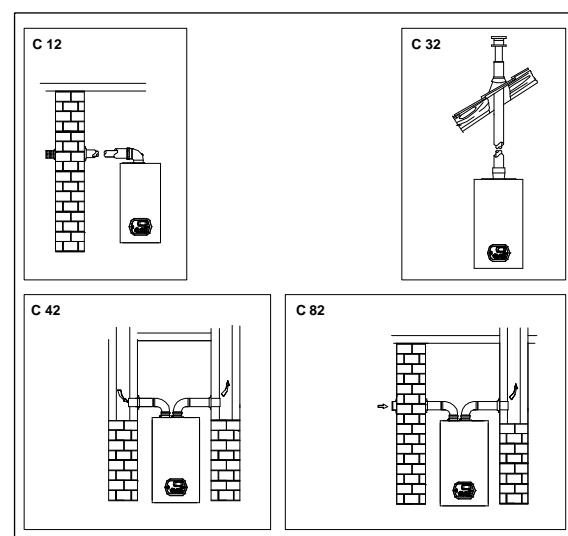


Fig. 3

Apparecchi di tipo C

POSIZIONAMENTO DEI TERMINALI DI TIRAGGIO IN FUNZIONE DELLA LORO PORTATA TERMICA							
Posizionamento del terminale		Tiraggio naturale			Tiraggio forzato		
		Da 4 a 7 KW	Da 7 a 16 KW	Da 16 a 35 KW	Da 4 (3) a 7 KW	Da 7 a 16 KW	Da 16 a 35 KW
		DISTANZE IN mm			DISTANZE IN mm		
A	sotto finestra	1000*	1500	2500	300	500	600
B	sotto apertura di areazione	1000*	1500	2500	300	500	600
C	sotto gronda	300	400	500	300	300	300
D	sotto balconata (1)	300	400	500	300	300	300
E	da una finestra adiacente	400	400	400	400	400	400
F	da una apertura d areazione adiacente	600	600	600	600	600	600
G	da tubazioni o scarichi verticali o orizzontali (2)	300	300	300	300	300	300
H	da un angolo dell'edificio	300	500	600	300	300	300
I	da una rientranza	300	500	600	300	300	300
L	dal suolo o da un altro piano di calpestio	400	1500	2500	400(4)	1500 (4)	2500
M	fra due terminali in verticale	600	1500	2500	500	1000	1500
N	fra due terminali in orizzontale	300	500	600	500	800	1000

Apparecchio il cui circuito di combustione (prelievo aria comburente, camera di combustione, scambiatore di calore ed scarico dei prodotti della combustione) è a tenuta rispetto al locale in cui l'apparecchio è installato. Il prelievo dell'aria comburente e lo scarico dei prodotti della combustione avvengono direttamente all'esterno del locale.

Posizionamento terminali di scarico – UNI 7129/01

I terminali di tiraggio devono essere posizionati sulle pareti perimetrali esterne dell'edificio, rispettando le distanze minime indicate nella tabella. E' indispensabile garantire che i gas della combustione in uscita dal camino non rientrino nell'edificio oppure in qualche edificio adiacente attraverso ventilatori, finestre, porte, infiltrazioni naturali d'aria o impianti di aria condizionata. Se uno di questi casi si verifica spegnere immediatamente la caldaia e interpellare l'installatore.

NOTE

(*) Riducibili a 400 mm per apparecchi di riscaldamento installati sotto il vano finestra.

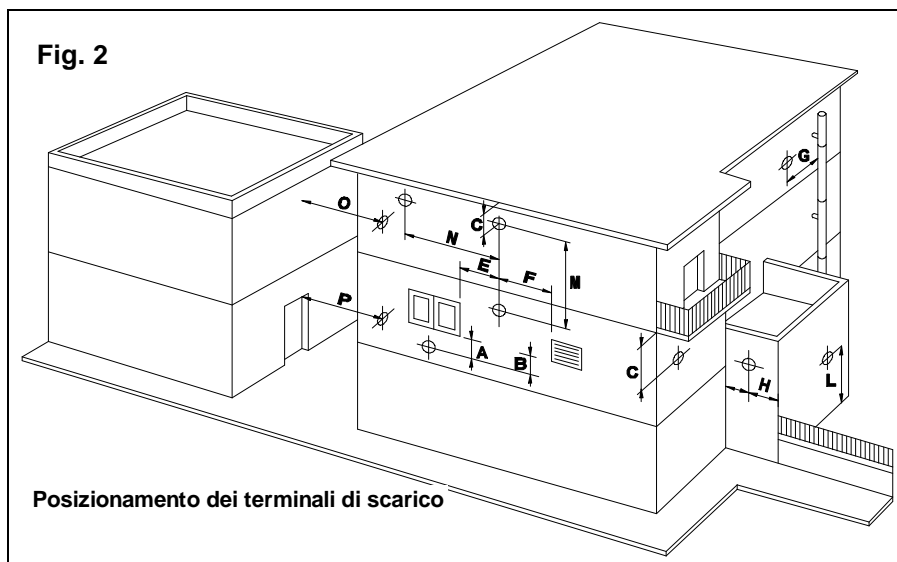
(1) I terminali sotto una balconata praticabile devono essere collocati in

posizione tale che il percorso totale dei fumi, dal punto di uscita degli stessi dal terminale al loro sbocco dal perimetro esterno della balconata, sia inferiore a m. 2

(2) Nella collocazione dei terminali dovranno essere adottate distanze non minori di m. 1.5 per la vicinanza di materiali sensibili all'azione dei prodotti della combustione (ad esempio, gronde o pluviali in materiale plastico, sporti in legname ecc.) a meno di adottare adeguate misure schermanti nei riguardi di detti materiali.

(3) I terminali devono essere in questo caso sempre muniti di deflettore, che conferisca ai prodotti della combustione una direzione il più possibile parallela al muro e sia opportunamente schermante agli effetti della temperatura.

(4) I terminali devono essere in questo caso costruiti in modo che il flusso dei prodotti della combustione sia il più possibile ascensionale ed opportunamente schermato agli effetti della temperatura.



■ Scarico a tetto – I comignoli – UNI 7129/01

Il comignolo costituisce il punto di sbocco dei fumi di scarico provenienti da un camino singolo o da una canna collettiva ramificata.

Pur potendo avere forme e dimensioni diverse, il comignolo deve sottostare ai seguenti requisiti:

- avere la sezione utile di uscita almeno doppia di quella del camino singolo o della canna fumaria ramificata in cui è inserito;
- avere una forma tale da impedire la penetrazione della pioggia o della neve nel camino o nella canna fumaria;
- essere costruito in modo tale che, anche in caso di venti di ogni direzione e inclinazione, venga comunque assicurato lo scarico dei prodotti della combustione.

Per evitare che si formino contropressioni che impedirebbero il libero scarico nell'atmosfera dei prodotti della combustione, è necessario che vengano rispettate le altezze minime indicate nei seguenti schemi:

1. Tetto piano

Se il comignolo ha una distanza maggiore di 5 m. dal punto più alto del tetto deve superare di almeno 0.5 m. in altezza il bordo del tetto.

Se il comignolo ha una distanza uguale o minore di 5 m. dal punto più alto del tetto, deve superare di almeno 0.5 m. in altezza tale punto.

2. Tetto a 15°gradi

Se il colmo del tetto dista più di 1.85 m, il comignolo deve superare di almeno 1 m. in altezza il bordo del tetto.

Se il colmo del tetto ha una distanza uguale o minore di 1.85 m, il comignolo deve superare di almeno 0.5 m. in altezza il colmo del tetto.

3. Tetto a 30°gradi

Se il colmo del tetto dista più di 1.30 m, il comignolo deve superare di almeno 1.2 m. in altezza il bordo del tetto.

Se il colmo del tetto ha una distanza uguale o minore di 1.30 m, il comignolo deve superare di almeno 0.5 m. in altezza il colmo del tetto.

4. Tetto a 45°gradi

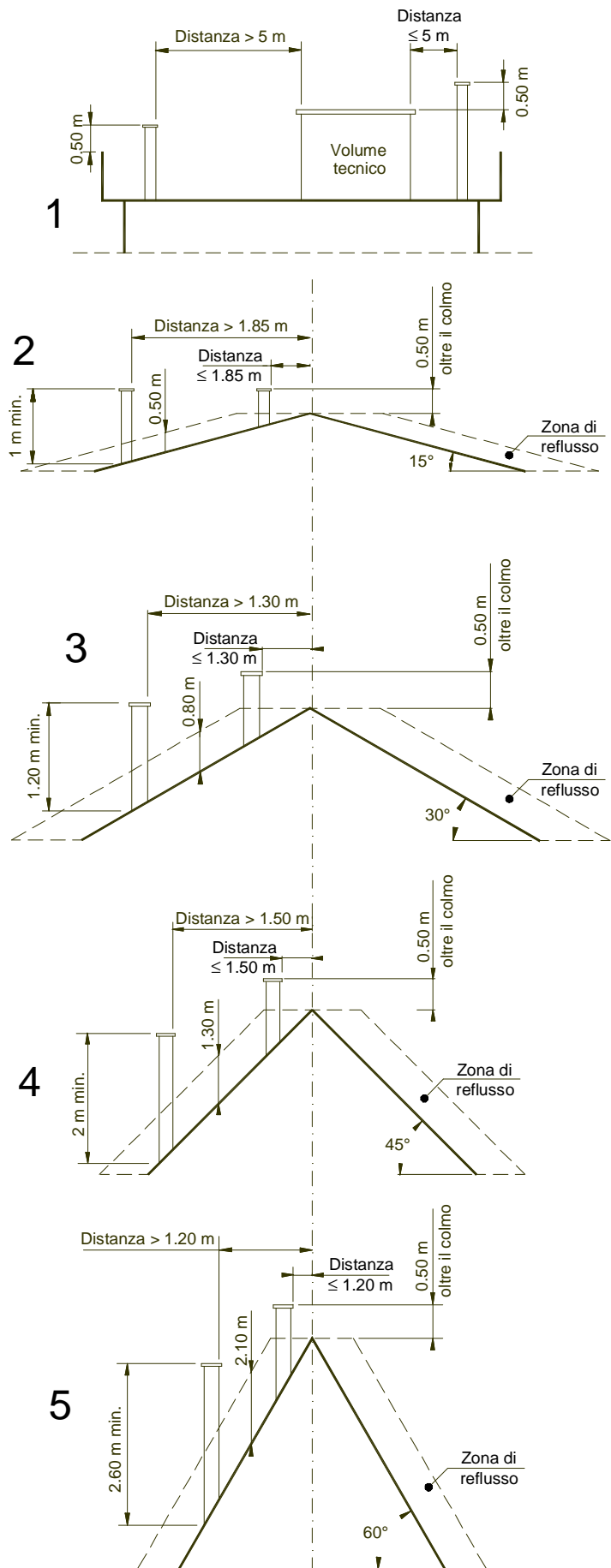
Se il colmo del tetto dista più di 1.50 m, il comignolo deve superare di almeno 2 m. in altezza il bordo del tetto.

Se il colmo del tetto ha una distanza uguale o minore di 1.50 m, il comignolo deve superare di almeno 0.5 m. in altezza il colmo del tetto.

5. Tetto a 60°gradi

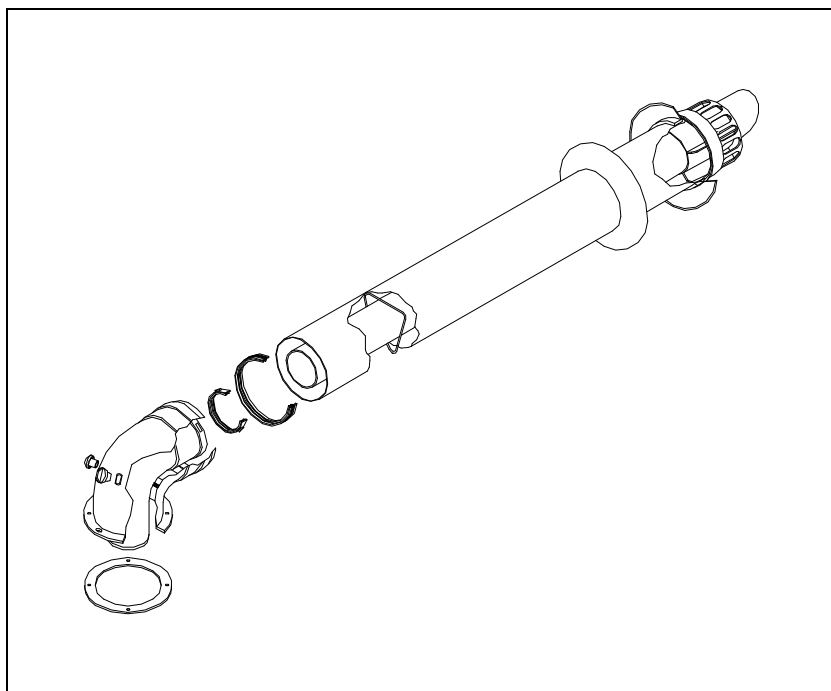
Se il colmo del tetto dista più di 1.20 m, il comignolo deve superare di almeno 2.6 m. in altezza il bordo del tetto.

Se il colmo del tetto ha una distanza uguale o minore di 1.20 m, il comignolo deve superare di almeno 0.5 m. in altezza il colmo del tetto.



Tipologia di scarico - kit K

Sistema coassiale orizzontale Ø60/100 condotto interno in polipropilene orientabile a 360°.
Permette lo scarico dei fumi e l'immissione dell'aria dalla parete esterna.



E' adatto solo per **caldaie a condensazione**. Permette di scaricare i gas della combustione e di aspirare l'aria per la combustione per mezzo di due condotti coassiali, quello esterno Ø100 per l'aspirazione dell'aria, quello interno in plastica Ø60 per lo scarico dei fumi. Tale condotto può scaricare direttamente all'esterno (UNI 7129/01 salvo regolamenti locali) o può essere collegato in apposita canna fumaria combinata.

LUNGHEZZA MASSIMA DI SCARICO: 6 m

La **lunghezza massima** di scarico (sviluppo lineare di riferimento) si ottiene sommando la misura della tubazione lineare a quella equivalente di ogni curva in aggiunta alla prima.

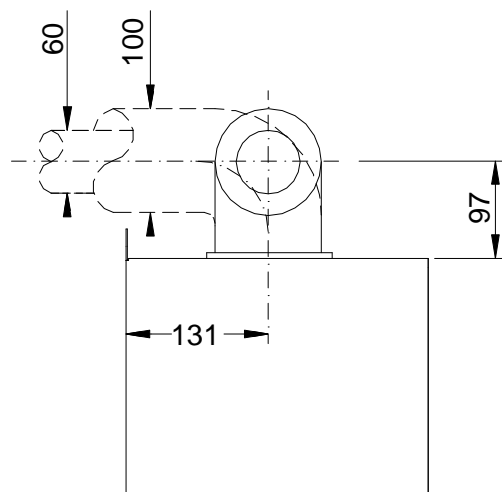
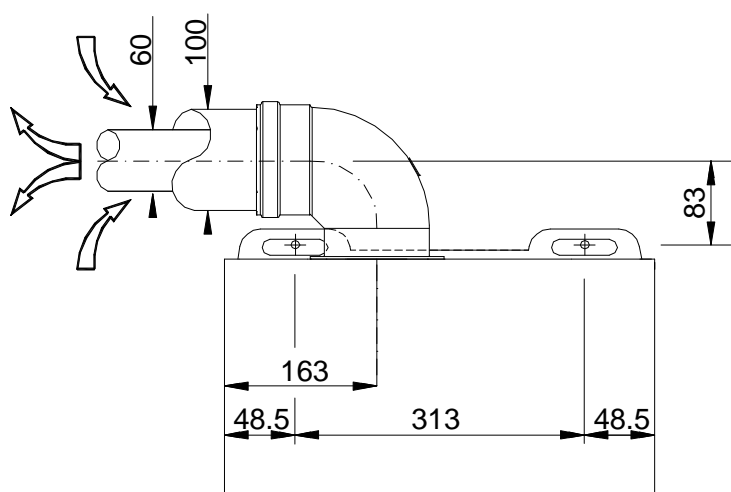
Per *sviluppo lineare di riferimento* si intende la lunghezza totale della tubazione a partire dall'attacco sulla camera stagna dell'apparecchio con esclusione della prima curva.

L'inserimento ulteriore di una curva equivale ad uno sviluppo lineare di:

curva Ø 125/80 a 90° = 0.8 m.

curva Ø 125/80 a 45° = 0.5 m.

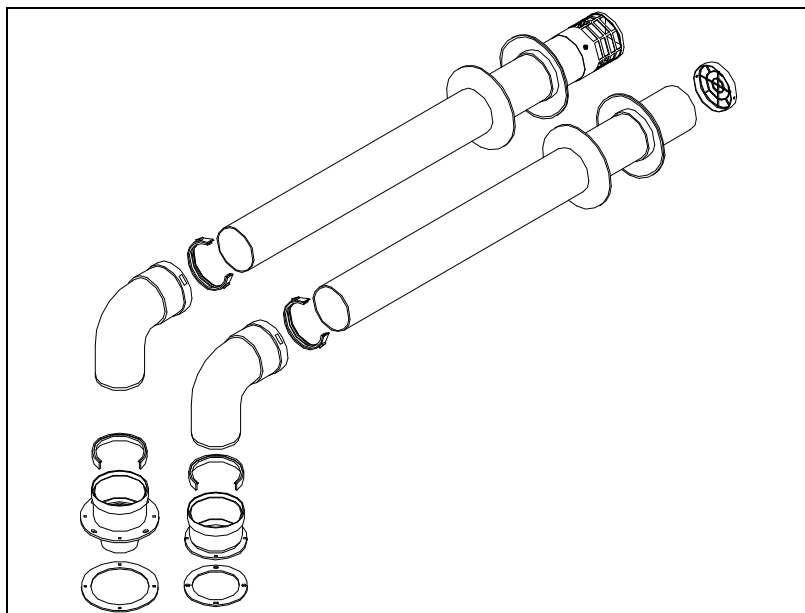
N.B.: PER LO SCARICO DEI FUMI E L'ASPIRAZIONE DELL'ARIA MONTARE SOLTANTO SISTEMI DI SCARICO OMOLOGATI RADIANT.



Tipologia di scarico - kit H

Sistema sdoppiato orizzontale Ø80/80 – Ø60/60 in polipropilene orientabile a 360°.

Il sistema a due tubi permette lo scarico dei fumi in canna fumaria e l'immissione dell'aria dall'esterno.



E' adatto solo per **caldaie a condensazione**. Permette di scaricare i gas della combustione e di aspirare l'aria per la combustione per mezzo di due condotti separati Ø80.

LUNGHEZZA MASSIMA DI SCARICO:

Ø80/80: 50 m.

Ø60/60: 30 m.

La lunghezza massima di scarico (o sviluppo lineare di riferimento) si ottiene sommando la misura della tubazione lineare a quella equivalente di ogni curva aggiuntiva alla prima.

Per sviluppo lineare di riferimento si intende la lunghezza totale della tubazione (scarico+aspirazione) a partire dall'attacco sulla camera stagna dell'apparecchio con esclusione della prima curva.

L'inserimento ulteriore di una curva equivale all'inserimento di una lunghezza lineare equivalente di tubazione secondo il seguente prospetto:

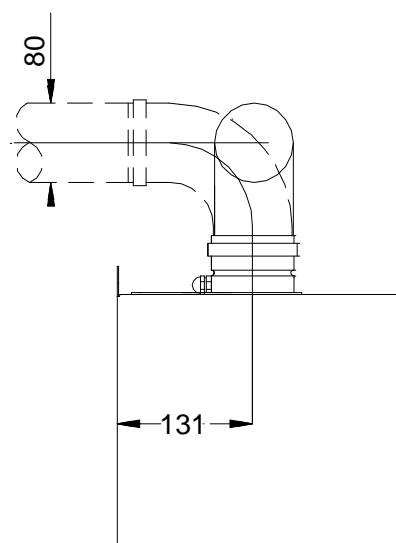
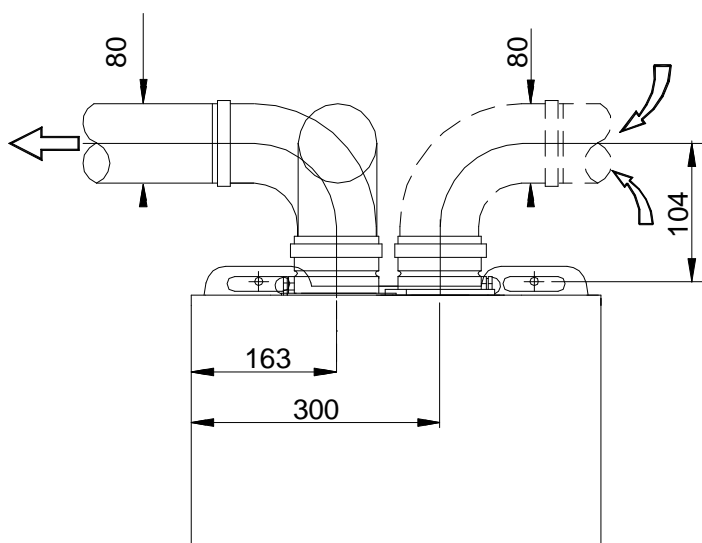
curva Ø80 a 90°= 1.5 m.

curva Ø80 a 45°= 1.2 m.

curva Ø60 a 90°= 1.8 m.

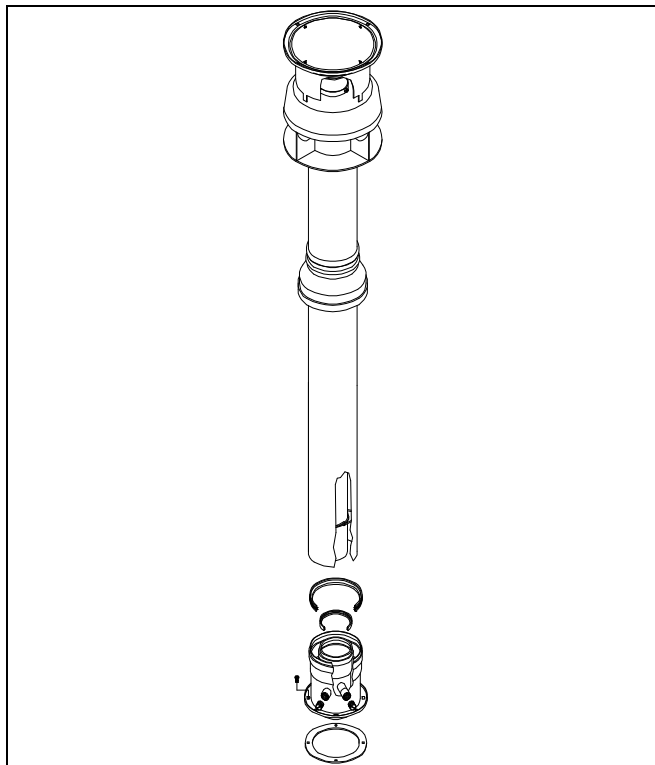
curva Ø60 a 45°= 1.5 m.

N.B.: PER LO SCARICO DEI FUMI E L'ASPIRAZIONE DELL'ARIA MONTARE SOLTANTO SISTEMI DI SCARICO OMOLOGATI RADIANT.



Tipologia di scarico - kit V

Sistema coassiale verticale Ø60/100 condotto interno in polipropilene .
 Permette lo scarico dei fumi e l'immissione dell'aria direttamente dal tetto.



E' adatto solo per **caldaie a condensazione**.

Permette di scaricare i gas della combustione e di aspirare l'aria per la combustione a tetto per mezzo di due condotti coassiali, quello esterno Ø100 per l'aspirazione dell'aria, quello interno in plastica Ø60 per lo scarico dei fumi.

LUNGHEZZA MASSIMA DI SCARICO: 6 m

La lunghezza *massima* di scarico (sviluppo lineare di riferimento) si ottiene sommando la misura della tubazione lineare a quella equivalente di ogni curva in aggiunta alla prima.

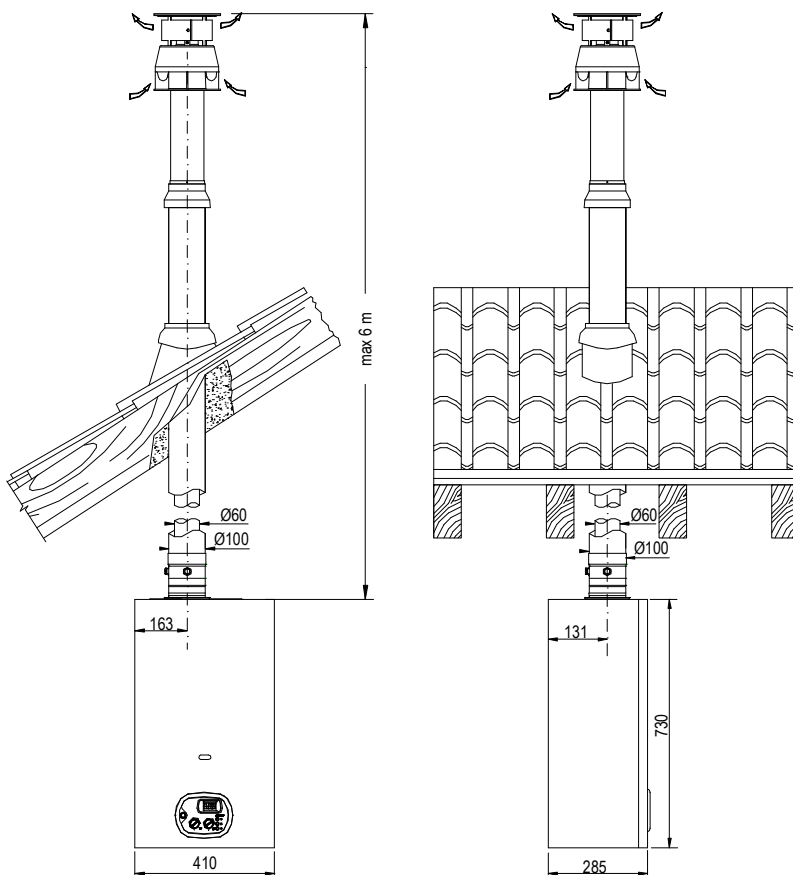
Per *sviluppo lineare di riferimento* si intende la lunghezza totale della tubazione a partire dall'attacco sulla camera stagna dell'apparecchio con esclusione della prima curva.

L'inserimento ulteriore di una curva equivale ad uno sviluppo lineare di:

curva Ø 125/80 a 90° = 0.8 m.





curva Ø 125/80 a 45° = 0.5 m.

N.B.: PER LO SCARICO DEI FUMI E L'ASPIRAZIONE DELL'ARIA MONTARE SOLTANTO SISTEMI DI SCARICO OMOLOGATI RADIANT.



4. PRIMA ACCENSIONE

4.1 Avvertenze generali

-  **le operazioni di seguito descritte devono essere eseguite da personale professionalmente qualificato ai sensi della Legge n. 46 del 5 marzo 1990 ed autorizzato dalla Radiant Bruciatori s.p.a.**
-  **la caldaia esce dalla fabbrica regolata e collaudata con alimentazione a gas metano o G.P.L. Nella fase di prima accensione deve essere comunque sempre verificata la corrispondenza tra i dati di targa ed il tipo di combustibile che alimenta la caldaia.**
-  **Si raccomanda un lavaggio (possibilmente a caldo) dell'impianto allo scopo di eliminare le impurità provenienti dalle tubazioni e dai radiatori (in particolari oli e grassi) al fine di preservare lo scambiatore ed il circolatore.**
-  **al termine delle operazioni di riempimento e di regolazione, ricordarsi di serrare le viti delle prese di pressione della valvola gas e di verificare l'assenza di fughe di gas solo dalla presa pressione di rete e dal raccordo a monte della valvola gas.**

■ Operazioni preliminari

Le operazioni di prima accensione della caldaia consistono nelle verifiche della corretta installazione, regolazione e funzionamento dell'apparecchio :

- nel caso di nuova installazione della rete di alimentazione gas, l'aria presente nella tubazione può causare la mancata partenza della caldaia al primo tentativo di messa in funzione. Può essere necessario ripetere più tentativi di accensione;
- verificare che i dati di targa siano rispondenti a quelli della rete di alimentazione (elettrica, idrica, **gas**);
- verificare che la tensione di alimentazione della caldaia sia quella di targa (230 V – 50 Hz) e il collegamento fase neutro e terra siano corretti; accertarsi che l'apparecchio abbia una buona messa a terra;
- verificare la tenuta dell'impianto di adduzione gas dalla rete controllando che il contatore non segnali alcun passaggio di gas;
- aprire il rubinetto del gas a servizio della caldaia e verificare l'assenza di fughe di gas dai raccordi a monte della caldaia (la verifica attacco gas bruciatore va effettuata con caldaia funzionante);
- verificare che l'impianto di alimentazione del gas sia dimensionato per la portata necessaria alla caldaia e che sia dotata di tutti i dispositivi di sicurezza e di controllo prescritti dalle norme vigenti;
- verificare che l'adduzione dell'aria comburente e l'evacuazione dei fumi e della condensa avvengano in modo corretto secondo quanto stabilito dalle vigenti Leggi e Norme Nazionali e Locali;
- verificare che siano presenti e correttamente dimensionate le aperture di aerazione/ ventilazione permanente in rispetto delle normativa vigente in base agli apparecchi installati;
- verificare che il condotto di evacuazione fumi e la sua corretta connessione alla canna fumaria rispettino quanto disposto dalle vigenti Leggi e Norme Nazionali e Locali in base agli apparecchi installati;
- accertarsi che eventuali valvole di intercettazione dell'impianto di riscaldamento siano aperte;
- verificare che l'impianto di scarico della condensa, comprese le parti esterne alla caldaia (dispositivi raccogli condensa dei sistemi fumari) assicurino il corretto deflusso del liquido al sistema di raccolta; nel caso di scarico delle condense nella rete fognaria, installare un sifone ispezionabile nell'impianto di raccolta condense prima del suo ingresso nella rete fognaria al fine di assicurare la discontinuità tra i due impianti;
- verificare che non vi siano immissioni di prodotti gassosi della combustione nell'impianto stesso;
- controllare che non vi siano liquidi o materiali infiammabili nelle immediate vicinanze della caldaia;

4.2 Riempimento dell'impianto

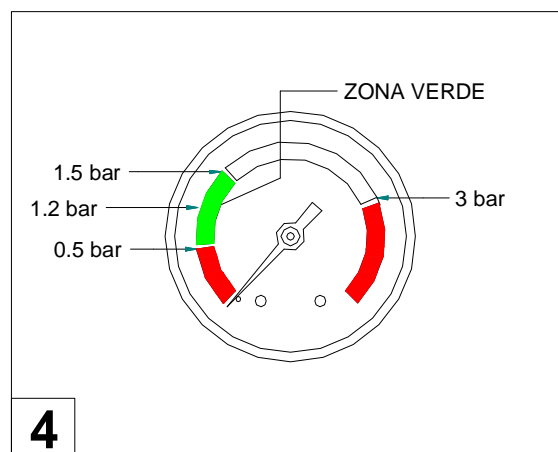
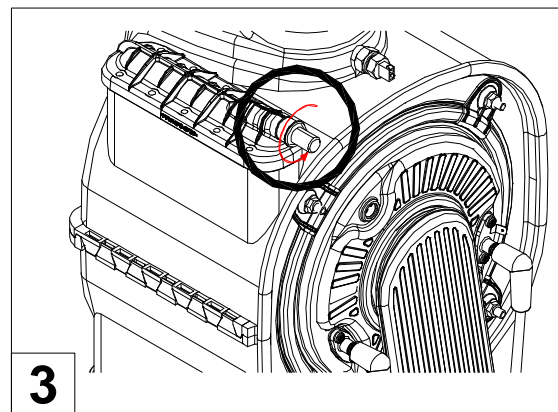
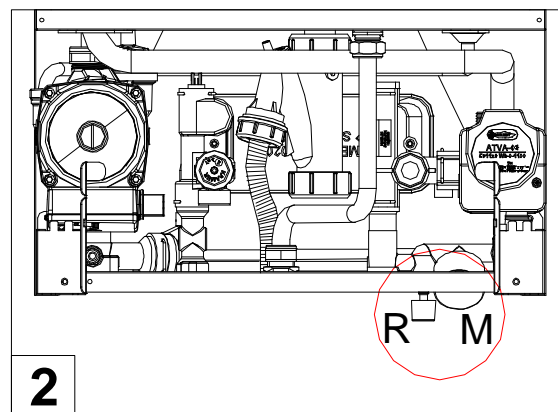
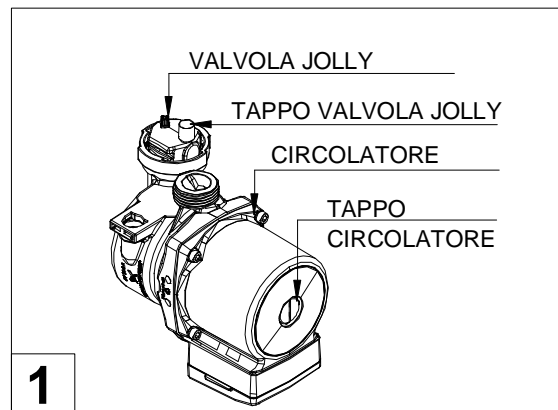
⚠ Al fine di prevenire incrostazione calcaree e danni allo scambiatore sanitario, l'acqua di alimentazione sanitaria non deve presentare durezza superiore ai 25fr. Si consiglia, in ogni caso, di controllare le caratteristiche dell'acqua utilizzata ed installare adeguati dispositivi per il trattamento.

⚠ Per il riempimento dell'impianto, utilizzare solo acqua di rubinetto pulita.

In caso di riempimento dell'impianto con aggiunta di agenti chimici di tipo antigelo, è necessario installare, sul sistema di carico, un disgiuntore idraulico al fine di separare il circuito riscaldamento da quello sanitario.

Dopo aver effettuato gli allacciamenti idraulici, chiudere il rubinetto del gas e procedere al riempimento dell'impianto procedendo come segue:

- controllare che il circolatore non sia bloccato;
- controllare che il tappo della valvola jolly sia leggermente allentato per permettere all'aria di fuoriuscire dall'impianto (fig. 1);
- aprire il rubinetto generale d'entrata acqua sanitaria;
- aprire il rubinetto di carico **R** (fig. 2);
- svitare il tappo del circolatore per eliminare eventuali bolle d'aria e richiuderlo alla fuoriuscita di acqua (fig.1);
- **prima di accendere la caldaia aprire il rubinetto di scarico posizionato in alto al blocco condensazione (fig. 3) e togliere tutta l'aria;**
- aprire le valvole di sfogo aria dei radiatori e controllare il processo di eliminazione di aria. Alla fuoriuscita di acqua chiudere le valvole di sfogo aria dei radiatori;
- controllare attraverso il manometro **M** (fig. 2), che la pressione dell'impianto raggiunga la metà della zona verde (1,2 bar, vedi fig. 4) e che non compare sul display del pannello comandi il codice H2O;
- **ad operazione ultimata, assicurarsi che il rubinetto di carico R sia ben chiuso;**



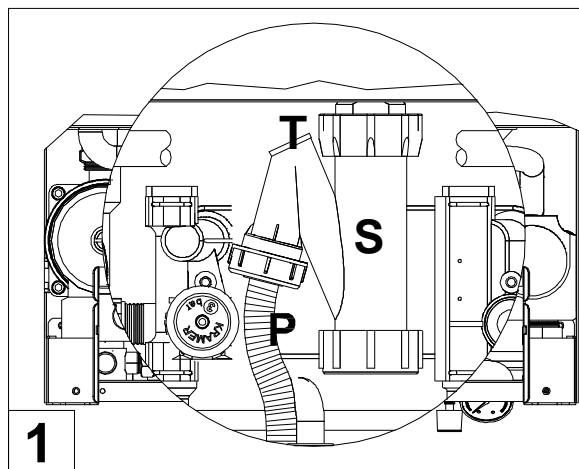
4.3 Riempimento sifone raccogli condensa

In occasione della prima accensione, è necessario provvedere al riempimento del sifone raccogli condensa al fine di evitare riflusso dei gas combusti attraverso il sifone stesso.

Per il riempimento, procedere com'è eseguito (fig. 1):

- togliere il tappo **T** e riempire il sifone **S** con acqua per i suoi tre quarti;
- richiudere il tappo **T** e collegare il tubo di scarico **P** all'interno dell'imbuto di scarico appositamente predisposto ai sensi della UNI EN 677;

N.B. E' consigliabile, dopo i primi mesi di funzionamento dell'apparecchio, procedere alla pulizia del sifone raccogli condensa da eventuali depositi derivanti dal primo passaggio del condensato all'interno dei componenti tecnici della caldaia. Tali depositi potrebbero provocare il malfunzionamento del sifone stesso.



4.4 Messa in funzione della caldaia

A riempimento avvenuto, procedere come segue:


- controllare che il condotto di evacuazione fumi sia libero e correttamente collegato al sistema di evacuazione fumi;
- alimentare elettricamente la caldaia;
- aprire il rubinetto del gas;
- posizionare l'interruttore **1** in posizione ON (vedi 2.7 "Pannello comandi"), dopo pochi secondi si avvierà il circolatore;
- posizionare tramite il pulsante **6** le funzioni solo ESTATE - solo INVERNO oppure ESTATE-INVERNO. La comparsa dei simboli  con segnale fisso sul display del pannello comandi nè indica l'attivazione;
- Il sistema di accensione automatico accenderà il bruciatore di default esegue l'operazione 2 volte. Potrebbe essere necessario ripetere l'operazione per eliminare l'aria nella tubazione. Per ripetere l'operazione di accensione, attendere circa 5 secondi dall'ultimo tentativo di accensione prima di sbloccare nuovamente la caldaia, poi spegnere e accendere l'interruttore **1** (fig. 1 pag. 12) e quindi ripetere l'operazione;
- avviata la caldaia, se ancora si avvertono rumori nell'impianto è necessario ripetere le operazioni per eliminare completamente l'aria dall'impianto;
- controllare la pressione dell'impianto; se questa fosse diminuita aprire di nuovo il rubinetto di carico fino alla scomparsa sul display del pannello comandi del codice H2O ed il manometro raggiunga la metà della zona verde (1,2 bar). **Ad operazione terminata richiudere il rubinetto;**
- svitare il tappo ed inserire l'analizzatore nell'apposita presa fumi **PF** (fig. 1) per controllare il valore di CO₂ e assicurarsi che il valore sia conforme a quanto riportato in tabella 1;
- letto il valore di CO₂ nello strumento se questo non fosse corrispondente al valore sopra indicato agire sulla vite **V** (fig.1) del venturi in senso orario per diminuire il valore di CO₂ viceversa per aumentare ;

Tabella n°1

Tipo gas	CO ₂ %
G 20	9.1
G 30	11.1
G 31	10.1

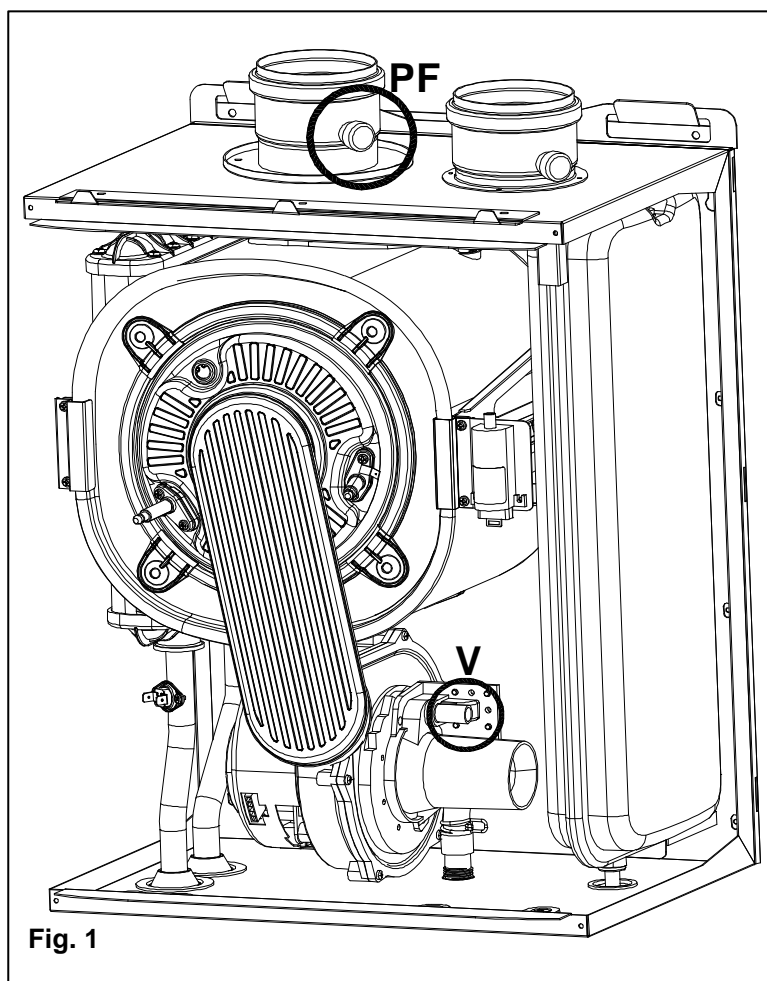


Fig. 1

5. REGOLAZIONE CALDAIA

5.1 Tabella parametri

N°PARAMETRO	TIPO OPERAZIONE	VALORE PARAMETRO	FUNZIONE
P00	Selezione modello caldaia	00 01 (default) 02 03 04	00 = 18Kw 01 = 25Kw 02 = 29Kw 03 = 34 Kw 04 = 50 Kw
P01	Selezione tipo caldaia	00 01 02	00 = Istantanea 01 = Accumulo 02 = Boiler Comfort (+ 7°C)
P02	Selezione tipo gas	00 01	00 = Metano 01 = Gpl
P03	Impostazione temperatura riscaldamento	00 01	00 = Standard (30-80 °C) 01 = Ridotta (25-40 °C)
P04	Rampa salita riscaldamento	00 01 (default) 02 03 04	00 = 0sec 01 = 50 sec 02 = 100 sec 03 = 200 sec 04 = 400 sec
P05	Selezione anticolpo d'ariete	00 01	00 = disabilitata 01 = abilitata
P06	Funzione mantenimento sanitario	00 01	00 = disabilitata 01 = abilitata
P07	Temporizzazione riscaldamento	00-90 (default = 36)	espresso in step di 5 sec (preparato a 36 x 5 = 180")
P08	Temporizzazione postcircolazione riscaldamento	00-90 (default = 36)	espresso in step di 5 sec (preparato a 36 x 5 = 180")
P09	Temporizzazione postcircolazione sanitario	00-90 (default = 18)	espresso in step di 5 sec (preparato a 18 x 5 = 90")
P10	Regolazione minima velocità ventilatore	Preimpostata	espresso in hertz
P11	Regolazione massima velocità ventilatore	Preimpostata	espresso in hertz
P12	Regolazione minima velocità ventilatore riscaldamento	Preimpostata	espresso in hertz
P13	Regolazione massima velocità ventilatore riscaldamento	Modificabile	espresso in hertz
P14	Regolazione step di partenza	33-203	espresso in hertz
P15	Inserimento scheda di gestione zone	00 01	00 = disabilitata 01 = abilitata
P16	Inserimento comando telefonico	00 01	00 = disabilitata 01 = abilitata
P17	Visualizzazione frequenza ventilatore	00 01	00 = disabilitata 01 = abilitata

NOTE:

P04 - Con questo parametro è possibile modificare il tempo che impiega la caldaia (sul lato riscaldamento) a raggiungere la massima potenza.

P10, P11, P12 - Questi parametri si regolano automaticamente in base al valore impostato sul parametro P00.

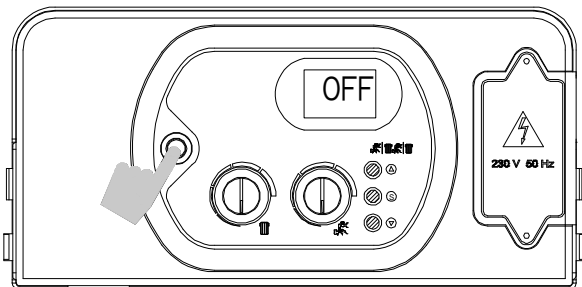
P13 - E' possibile regolare la massima potenza della caldaia sul lato riscaldamento come descritto nel manuale della caldaia al paragrafo "Diagramma Portata Termica (kW) – Frequenza elettroventilatore (Hz)".

P15 - In caso di impianti termici con più zone, è necessario installare sulla scheda elettronica una ulteriore scheda di interfaccia (optional fornito a parte) e portare il parametro 15 sul valore 01.

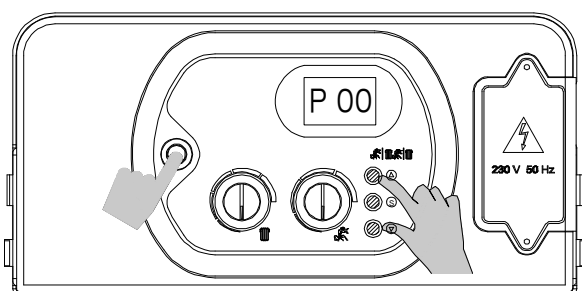
P16 - Per installare il comando telefonico, è necessario fare un collegamento mediante conduttori non polarizzati in parallelo al comando remoto e posizionare il valore del parametro 16 a 01.

5.2 Programmazione parametri

Per modificare i valori preimpostati dei parametri come da tabella precedente, è necessario accedere al menù di settaggio parametri mediante la seguente procedura:

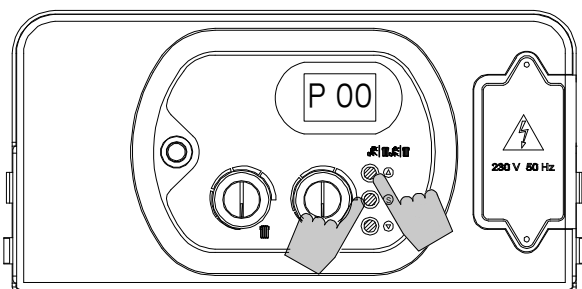


1. Posizionare l'interruttore di accensione su OFF;

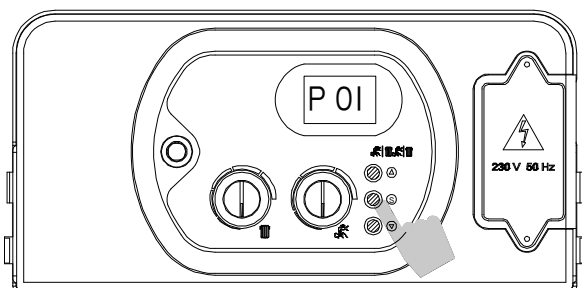


2. Tenendo premuti i tasti '+' e '-', attivare l'interruttore di accensione 'ON' e attendere che sul display appaia 'P 00' ;

3. Rilasciare i tasti '+' e '-';



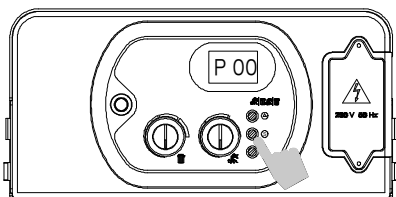
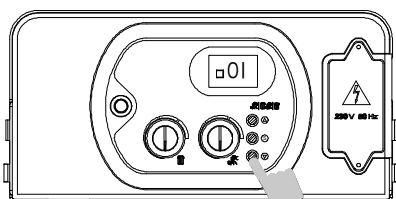
4. Tenendo premuto il tasto 'S' selezionare mediante il tasto '+' il parametro da modificare;



5. Rilasciare il tasto 'S', poi ripremerlo e rilasciarlo: il display visualizzerà il valore parametro da modificare.

Regolare il valore del parametro seguendo la procedura descritta nelle pagine seguenti.

Per entrare nel menù di programmazione parametri seguire la procedura descritta precedentemente (steps 1-5).



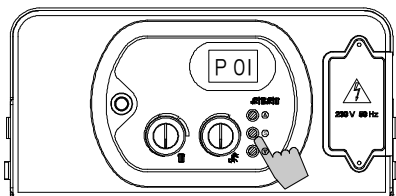
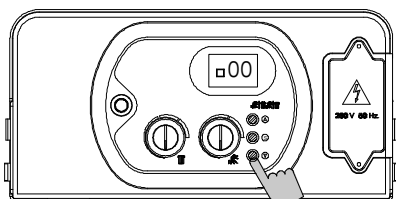
PARAMETRO P00 – MODELLO CALDAIA

6. Agire sui tasti '+' o '-' per modificare il valore parametro:

- 00 = 18 Kw
- 01 = 25 Kw (default)
- 02 = 29 Kw
- 03 = 34 Kw
- 04 = 50 Kw

7. Premere e rilasciare il tasto 'S' per confermare. Sul display ricomparirà il numero parametro (P00);

8. Spegnered accendere l'apparecchio per rendere operativa la regolazione effettuata.



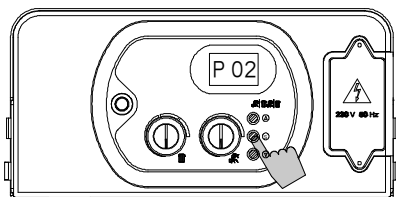
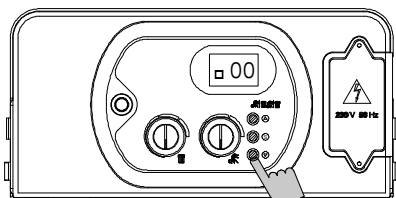
PARAMETRO P01 – SELEZIONE DEL TIPO CALDAIA

6. Agire sui tasti '+' o '-' per modificare il valore parametro:

- 00 = istantanea
- 01 = boiler
- 02 = boiler + combinata;

7. Premere e rilasciare il tasto 'S' per confermare. Sul display ricomparirà il numero parametro (P01);

8. Spegnered accendere l'apparecchio per rendere operativa la regolazione effettuata.



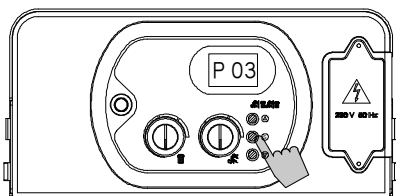
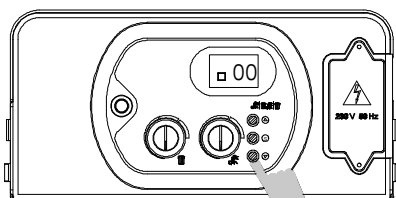
PARAMETRO P02 – SELEZIONE GAS DI ALIMENTAZIONE

6. Agire sui tasti '+' o '-' per modificare il valore parametro:

- 00 = metano
- 01 = GPL

7. Premere e rilasciare il tasto 'S' per confermare. Sul display ricomparirà il numero parametro (P02);

8. Spegnered accendere l'apparecchio per rendere operativa la regolazione effettuata.



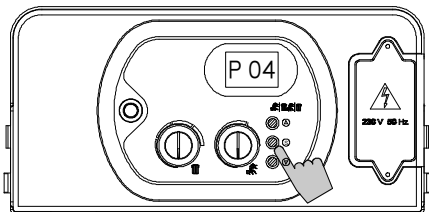
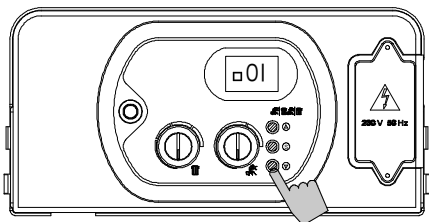
PARAMETRO P03 – IMPOSTAZIONE TEMPERATURA DI RISCALDAMENTO

6. Agire sui tasti '+' o '-' per modificare il valore parametro:

- 00 = standard (30-80°C)
- 01 = ridotta (25-40°C) per impianti a pavimento

7. Premere e rilasciare il tasto 'S' per confermare. Sul display ricomparirà il numero parametro (P03);

8. Spegnered accendere l'apparecchio per rendere operativa la regolazione effettuata.



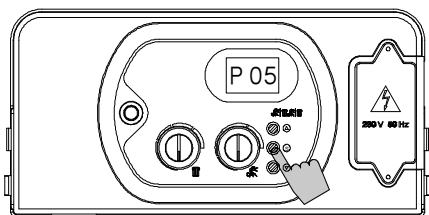
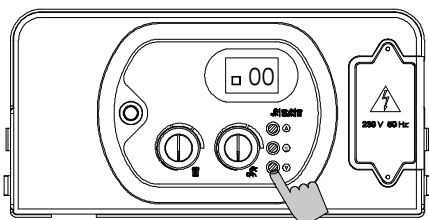
PARAMETRO P04 – RAMPA SALITA RISCALDAMENTO

6. Agire sui tasti '+' o '-' per modificare il valore parametro:

- 00 = 0 secondi
- 01 = 50 secondi (default)
- 02 = 100 secondi
- 03 = 200 secondi
- 04 = 400 secondi

7. Premere e rilasciare il tasto 'S' per confermare. Sul display ricomparirà il numero parametro (P04);

8. Spegnered accendere l'apparecchio per rendere operativa la regolazione effettuata.



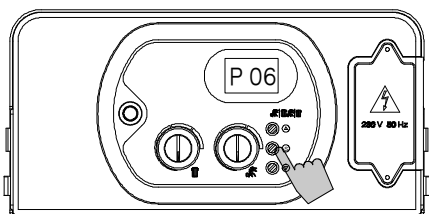
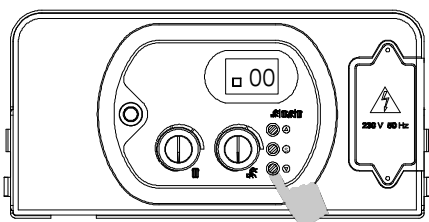
PARAMETRO P05 – FUNZIONE ANTI COLPO D'ARIETE

6. Agire sui tasti '+' o '-' per modificare il valore parametro:

- 00 = off
- 01 = on (default = 2")

7. Premere e rilasciare il tasto 'S' per confermare. Sul display ricomparirà il numero parametro (P05);

8. Spegnered accendere l'apparecchio per rendere operativa la regolazione effettuata.



PARAMETRO P06 – FUNZIONE MANTENIMENTO SANITARIO

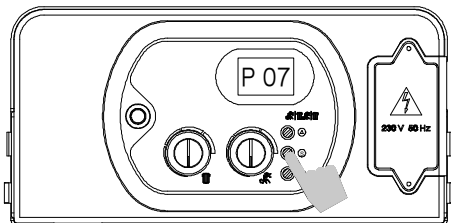
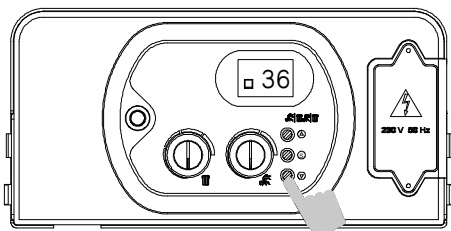
Mantiene la valvola deviatrice in posizione sanitario per un tempo pari alla postcircolazione, in modo da mantenere caldo lo scambiatore secondario.

6. Agire sui tasti '+' o '-' per modificare il valore parametro:

- 00 = off
- 01 = on (default = 120");

7. Premere e rilasciare il tasto 'S' per confermare. Sul display ricomparirà il numero parametro (P06);

8. Spegnered accendere l'apparecchio per rendere operativa la regolazione effettuata.



PARAMETRO P07 – TEMPORIZZAZIONE RISCALDAMENTO

6. Agire sui tasti '+' o '-' per modificare il valore parametro tra i valori limite:

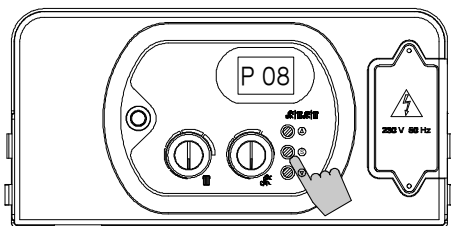
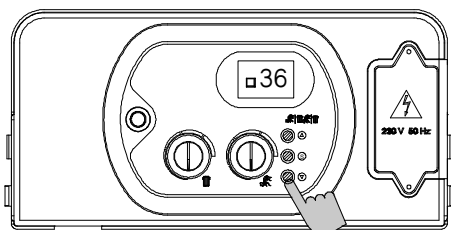
00 = 0 x 5" = 0"

90 = 90 x 5" = 450" (7,5 min)

Il valore di default è 36 = 180" = 3 min

7. Premere e rilasciare il tasto 'S' per confermare. Sul display ricomparirà il numero parametro (P07);

8. Spegnered accendere l'apparecchio per rendere operativa la regolazione effettuata.



PARAMETRO P08 – TEMPORIZZAZIONE POST CIRCOLAZIONE RISCALDAMENTO

6. Agire sui tasti '+' o '-' per modificare il valore parametro tra i valori limite:

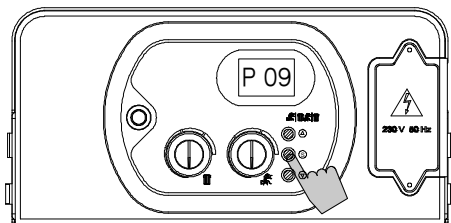
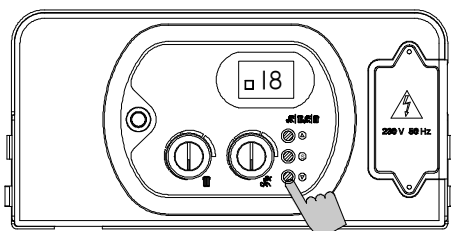
00 = 0 x 5" = 0"

90 = 90 x 5" = 450" (7,5 min)

Il valore di default è 36 = 180" = 3 min

7. Premere e rilasciare il tasto 'S' per confermare. Sul display ricomparirà il numero parametro (P08);

8. Spegnered accendere l'apparecchio per rendere operativa la regolazione effettuata.



PARAMETRO P09 – TEMPORIZZAZIONE POST CIRCOLAZIONE SANITARIO

6. Agire sui tasti '+' o '-' per modificare il valore parametro tra i valori limite:

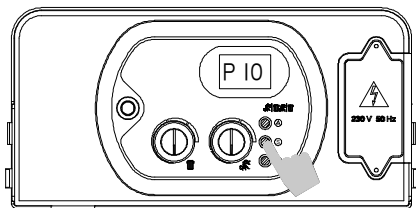
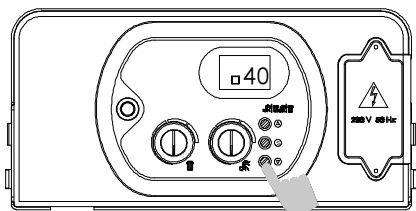
00 = 0 x 5" = 0"

90 = 90 x 5" = 450" (7,5 min)

Il valore di default è 18 = 90" = 1.5 min

7. Premere e rilasciare il tasto 'S' per confermare. Sul display ricomparirà il numero parametro (P09);

8. Spegnered accendere l'apparecchio per rendere operativa la regolazione effettuata.



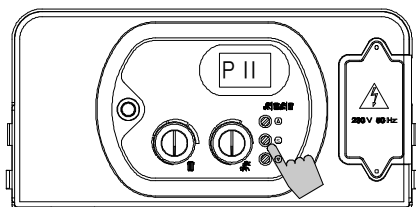
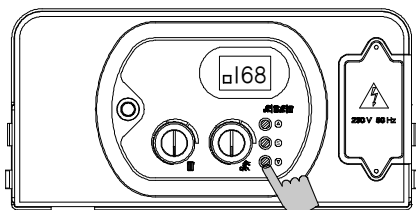
PARAMETRO P10 – REGOLAZIONE MINIMA FREQUENZA VENTILATORE

6. Agire sui tasti '+' o '-' per modificare il valore parametro tra i valori limite: min = 33 Hz ; max = 133 Hz.

Il valore di default è in base alla potenza impostata nel parametro P00.

7. Premere e rilasciare il tasto 'S' per confermare. Sul display ricomparirà il numero parametro (P10);

8. Spegnered accendere l'apparecchio per rendere operativa la regolazione effettuata.



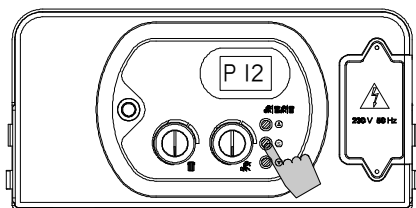
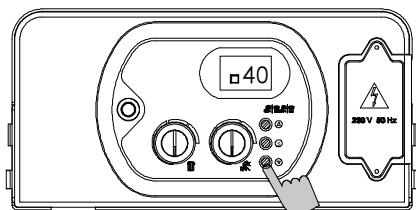
PARAMETRO P11 – REGOLAZIONE MASSIMA FREQUENZA VENTILATORE

6. Agire sui tasti '+' o '-' per modificare il valore parametro tra i valori limite: min = valore parametro P10 ; max = 203 Hz.

Il valore di default è in base alla potenza impostata nel parametro P00.

7. Premere e rilasciare il tasto 'S' per confermare. Sul display ricomparirà il numero parametro (P11);

8. Spegnered accendere l'apparecchio per rendere operativa la regolazione effettuata.



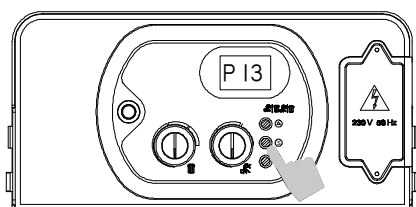
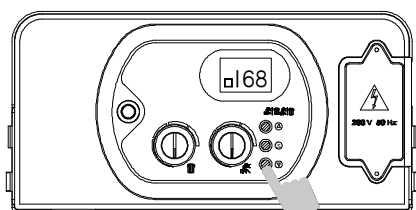
PARAMETRO P12 – REGOLAZIONE MINIMA FREQUENZA VENTILATORE IN MODALITA' RISCALDAMENTO

6. Agire sui tasti '+' o '-' per modificare il valore parametro tra i valori limite: min = 33 Hz ; max = 133 Hz.

Il valore di default è in base alla potenza impostata nel parametro P00.

7. Premere e rilasciare il tasto 'S' per confermare. Sul display ricomparirà il numero parametro (P12);

8. Spegnered accendere l'apparecchio per rendere operativa la regolazione effettuata.



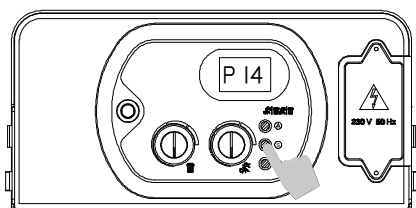
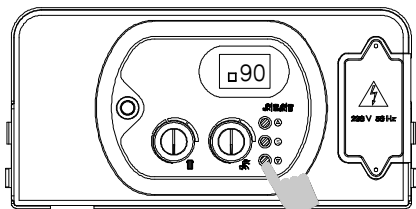
PARAMETRO P13 – REGOLAZIONE MASSIMA FREQUENZA ELETTROVENTILATORE IN MODALITA' RISCALDAMENTO

6. Agire sui tasti '+' o '-' per modificare il valore parametro tra i valori limite: min = valore parametro P12 ; max = 203 Hz.

Il valore di default è in base alla potenza impostata nel parametro P00.

7. Premere e rilasciare il tasto 'S' per confermare. Sul display ricomparirà il numero parametro (P13);

8. Spegnered accendere l'apparecchio per rendere operativa la regolazione effettuata.



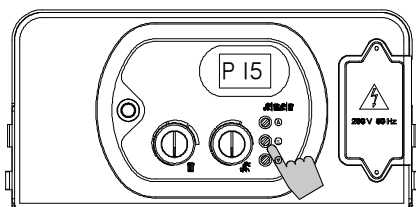
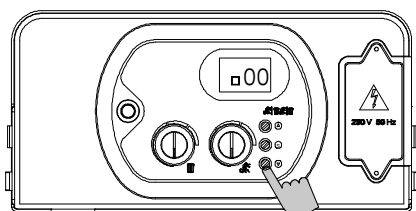
PARAMETRO P14 – REGOLAZIONE STEP DI PARTENZA

6. Agire sui tasti '+' o '-' per modificare il valore parametro tra i valori limite: min = 33 Hz; max = 203 Hz.

Il valore di default è in base alla potenza impostata nel parametro P00.

7. Premere e rilasciare il tasto 'S' per confermare. Sul display ricomparirà il numero parametro (P14);

8. Spegnered accendere l'apparecchio per rendere operativa la regolazione effettuata.

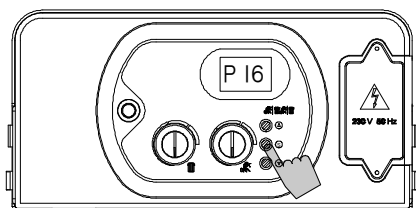
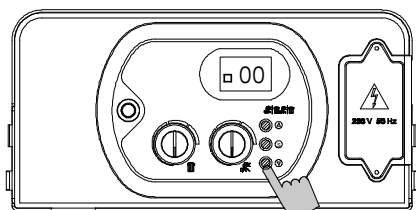


PARAMETRO P15 – IMPIANTO A ZONE

6. Nel caso di impianto con valvole di zona, portare il valore parametro a '01'. Nel caso si sia installato un comando remoto, è necessario inserire una ulteriore scheda di interfaccia tra la scheda elettronica e il comando remoto e portare il parametro a '01'.

7. Premere e rilasciare il tasto 'S' per confermare. Sul display ricomparirà il numero parametro (P15);

8. Spegnered accendere l'apparecchio per rendere operativa la regolazione effettuata.



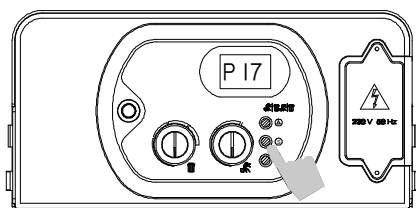
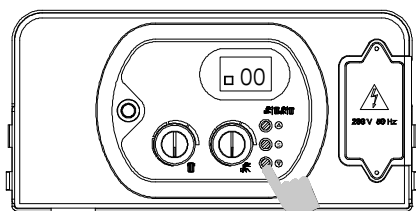
PARAMETRO P16 – COMANDO TELEFONICO

6. Nel caso si debba installare un'interfaccia telefonica, abilitare la scheda portando il parametro P16 a '01';

7. Premere e rilasciare il tasto 'S' per confermare. Sul display ricomparirà il numero parametro (P16);

8. Spegnered accendere l'apparecchio per rendere operativa la regolazione effettuata.

N.B.: Il collegamento dell'interfaccia telefonica sul contatto TA della morsettiera deve essere eseguito in parallelo al comando remoto mediante due conduttori non polarizzati.



PARAMETRO P17 – VISUALIZZAZIONE FREQUENZA ELETTROVENTILATORE

6. Agire sui tasti '+' o '-' per modificare il valore parametro tra i valori:
 - 00 = funzione disabilitata;
 - 01 = funzione abilitata.

Con il valore parametro a 01, durante le varie fasi di funzionamento dell'apparecchio visualizzeremo per un tempo pari a 10' la frequenza istantanea dell'elettroventilatore.

7. Premere e rilasciare il tasto 'S' per confermare. Sul display ricomparirà il numero parametro (P17);

8. Spegnered accendere l'apparecchio per rendere operativa la regolazione effettuata.

5.3 Alimentazione gas

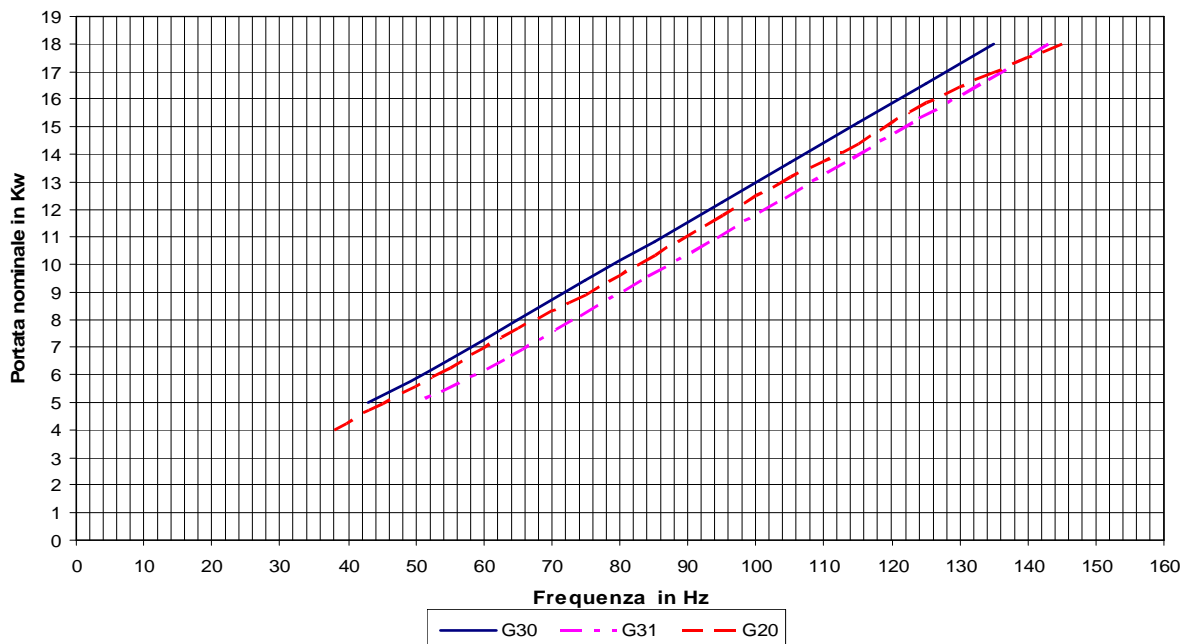
Tablelle tecniche

Tabella n°1 - Valori di CO ₂	
Tipo gas	CO ₂ %
G 20	9.1
G 30	11.1
G 31	10.1


Tabella n°2 - Frequenze di regolazione			
Tipo gas	Minima (Hz)	Massima Riscald. (Hz)	Massima Sanitario(Hz)
G 20	38	145	185
G 30	43	135	170
G 31	50	143	183


Tabella n°3 - Caratteristiche tipo gas				
		GAS METANO G20	GAS LIQUIDO BUTANO G30	GAS LIQUIDO PROPANO G31
Indice di Wobbe inferiore (15°C; 1013 mbar)	MJ/Nm ³	45.67	80.58	70.69
Pressione nominale di alimentazione	mbar	20	30	37
Consumi (15°C; 1013 mbar)	m ³ /h	1.90	-	-
Consumi (15°C; 1013 mbar)	kg/h	-	1.42	1.4

Diagramma Portata Termica (kW) – Frequenza elettroventilatore (Hz)



5.4 Trasformazione tipo gas

 La trasformazione della caldaia da gas metano a G.P.L. o viceversa, deve essere eseguita esclusivamente da personale professionalmente qualificato come previsto nella Legge 46/90 e autorizzato dalla Radiant Bruciatori s.p.a.

 Controllare che la tubazione di adduzione gas sia idonea per il nuovo tipo di combustibile con cui si alimenta la caldaia;





N.B. Si ricorda che, ai sensi della norma UNI 7129/01, in caso di utilizzo del gas G.P.L., è vietato l'uso della canapa nei raccordi meccanici.

Per eseguire la trasformazione procedere nel seguente modo:

- selezionare il gas di alimentazione modificando il parametro **P02** dal pannello di controllo (vedi capitolo 5.2);
- svitare il tappo ed inserire l'analizzatore nell'apposita presa fumi PF (fig. 1 capitolo 4.4) per controllare il valore di CO₂ e assicurarsi che il valore sia conforme a quanto riportato in tabella 1 (capitolo 4.4);
- letto il valore di CO₂ nello strumento se questo non fosse corrispondente al valore sopra indicato agire sulla vite V (fig. 1 capitolo 4.4) del venturi in senso orario per diminuire il valore di CO₂ viceversa per aumentare .

6. MANUTENZIONE

6.1 Avvertenze generali

-  Tutte le operazioni di manutenzione devono essere eseguite in conformità alle norme UNI-CIG 7129/01 e successivi aggiornamenti da personale professionalmente qualificato ai sensi della Legge n. 46 del 5 marzo 1990 ed autorizzato dalla Radiant Bruciatori s.p.a.
-  In base all'art. 11 del D.P.R. 412/93 e successive modifiche, le operazioni di manutenzione devono essere eseguite ogni dodici mesi a partire dalla data di installazione della caldaia.
-  Per garantire una maggiore durata ed il corretto funzionamento dell'apparecchio, nell'ambito dei lavori di manutenzione utilizzate esclusivamente parti di ricambio originali.
-  Prima di procedere a qualsiasi tipo di operazioni, interrompere l'alimentazione elettrica della caldaia e chiudere il rubinetto gas.

6.2 Controllo dell'apparecchio

Per avere la caldaia sempre efficiente in funzionalità e sicurezza, raccomandiamo, alla fine di ogni periodo di riscaldamento, di far ispezionare l'apparecchio da personale autorizzato.

Con una frequenza di una volta l'anno, si consiglia di effettuare le seguenti operazioni:

- controllare lo stato di tenuta della parte gas, con eventuale sostituzione se necessario, delle guarnizioni;
- controllare lo stato di tenuta della parte acqua con eventuali sostituzioni, se necessario delle guarnizioni;
- controllare visivamente la fiamma e lo stato della camera di combustione;
- se necessario, controllare che la combustione sia correttamente regolata ed eventualmente procedere secondo quanto descritto alla sezione "Regolazione pressione gas";
- smontare e pulire il bruciatore dalle ossidazioni;
- controllare che la guarnizione di tenuta della camera stagna sia integra e posizionata correttamente;
- controllare lo scambiatore primario, se necessario, pulirlo;
- controllare le pressioni max. e min. di modulazione e la modulazione;
- controllare lo stato ed il funzionamento dei sistemi di accensione e sicurezza gas. Se necessario, smontare e pulire dalle incrostazioni degli elettrodi di accensione e rivelazione fiamma facendo attenzione a ripristinare correttamente le distanze dal bruciatore;
- controllare i sistemi di sicurezza riscaldamento: termostato sicurezza temperatura limite; sicurezza pressione limite;
- controllare la pressione di precarica del vaso di espansione;
- controllare che siano presenti, correttamente dimensionate e funzionanti, le prese per l'aerazione/ventilazione permanente in base agli apparecchi installati. Rispettare quanto previsto dalla normativa Nazionale e Locale
- controllare periodicamente l'integrità ai fini della sicurezza e il buon funzionamento, del sistema di evacuazione fumi;
- controllare che l'allacciamento elettrico sia conforme a quanto riportato nel manuale di istruzioni della caldaia;
- controllare le connessioni elettriche all'interno del pannello comandi;
- controllare la portata e la temperatura dell'acqua sanitaria;
- controllare il corretto funzionamento dell'impianto di scarico condensa, compreso gli apparecchi all'esterno della caldaia come ad esempio gli eventuali dispositivi raccogli condensa installati lungo il percorso del condotto scarico fumi o eventuali dispositivi di neutralizzazione della condensa acida;
- controllare che il flusso del liquido non sia impedito e che non vi siano reflussi di prodotti gassosi della combustione all'interno dell'impianto interno;

6.3 Accesso alla caldaia

Per la maggior parte delle operazioni di controllo e manutenzione è necessario rimuovere uno o più pannelli del mantello.

I pannelli laterali possono essere rimossi solo dopo aver smontato il pannello frontale.

mantello frontale:

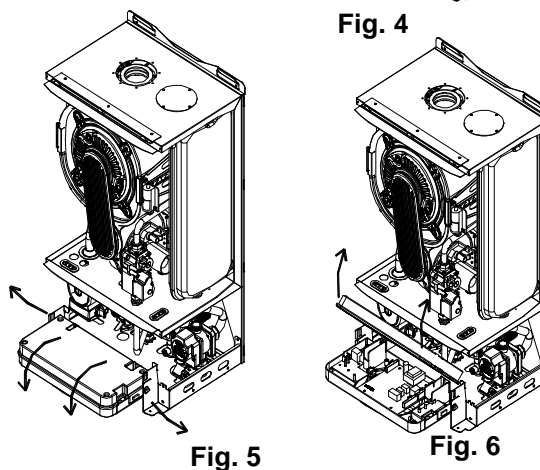
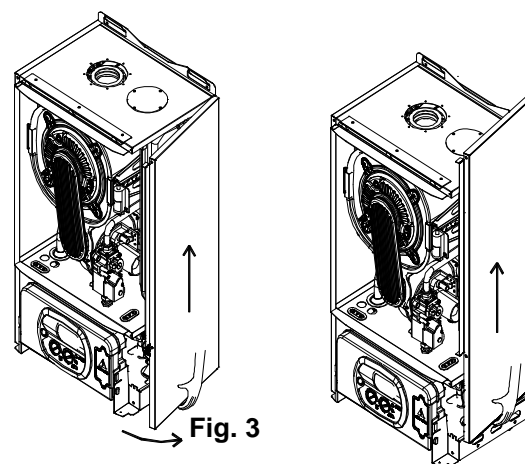
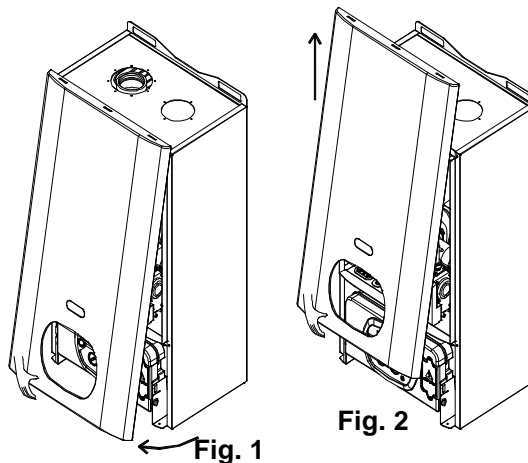
- rimuovere le viti di fissaggio poste nel bordo inferiore del pannello frontale;
- afferrare il pannello frontale nella parte inferiore e, tirandolo verso se (fig. 1), estrarlo con movimento verso l'alto (fig. 2);

mantello laterale dx o sx:

- rimuovere le viti di fissaggio poste nel bordo frontale e inferiore del pannello laterale;
- afferrare la base del pannello e, dopo averlo spostato lateralmente, estrarlo alzandolo;

Per intervenire sui collegamenti elettrici del pannello comandi, procedere come segue:

- rimuovere il pannello frontale (vedi fig. 1 e 2);
- afferrare contemporaneamente le staffe supporto pannello comandi (fig. 5) e, allargandole, rovesciare il pannello ruotandolo verso il basso;
- svitare le quattro viti di fissaggio (fig. 6) e rimuovere il carter;



6.4 Svuotamento dell'impianto di riscaldamento

Ogni qualvolta esista la necessità di svuotare l'impianto, procedere nel seguente modo:

- commutare la caldaia in modalità "INVERNO" e attivare la caldaia;
- spegnere l'interruttore generale dell'alimentazione elettrica;
- attendere che la caldaia si sia raffreddata;
- collegare un tubo flessibile al punto di svuotamento dell'impianto e collocare l'altra estremità del tubo flessibile **ad** un adeguato scarico;
- ruotare il rubinetto di scarico dell'impianto (fig. 1);
- aprire le valvole di sfiato dei radiatori cominciando da quello ubicato più in alto e continuando poi dall'alto verso il basso;
- quando tutta l'acqua è defluita, chiudere le valvole di sfiato dei radiatori ed il rubinetto di svuotamento;
- **nel caso debba essere svuotata solamente la caldaia, chiudere i rubinetti di sezionamento andata/ritorno del circuito riscaldamento e aprire solo il rubinetto di scarico posto nella parte inferiore della caldaia ed inserito nel collettore pompa (fig. 1);**

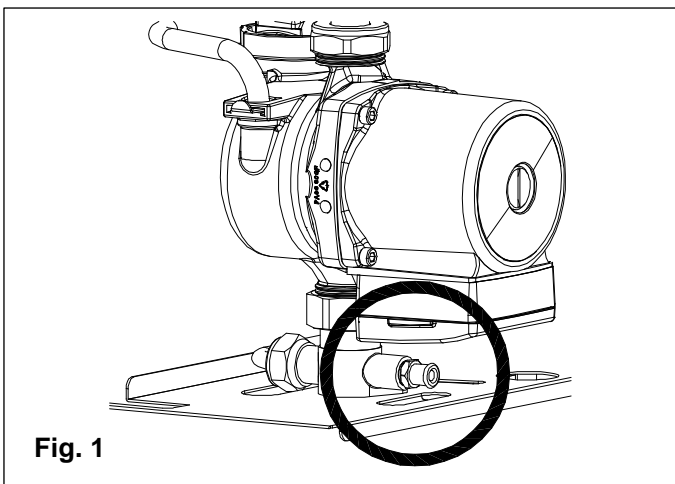


Fig. 1

■ Svuotamento dell'impianto sanitario

Ogni qualvolta esista pericolo di gelo, è necessario svuotare l'impianto sanitario nel seguente modo:

- chiudere il rubinetto generale di alimentazione dalla rete idrica;
- aprire tutti i rubinetti dell'acqua calda e fredda;
- **ad operazione terminata, chiudere il rubinetto di scarico e tutti i rubinetti di erogazione precedentemente aperti;**

6.5 Operazioni di manutenzione

⚠ Prima di ogni operazione di pulizia o sostituzione dei componenti, interrompere **SEMPRE** l'alimentazione **ELETTRICA**, **IDRICA** e **GAS** della caldaia.

La Radiant Bruciatori s.p.a. non risponde di eventuali danni agli apparecchi della caldaia causati dal non rispetto di tale raccomandazione.

Per tutte le operazioni di manutenzione che richiedono lo smontaggio della mantellatura, vedi 6.3 " Accesso alla caldaia".

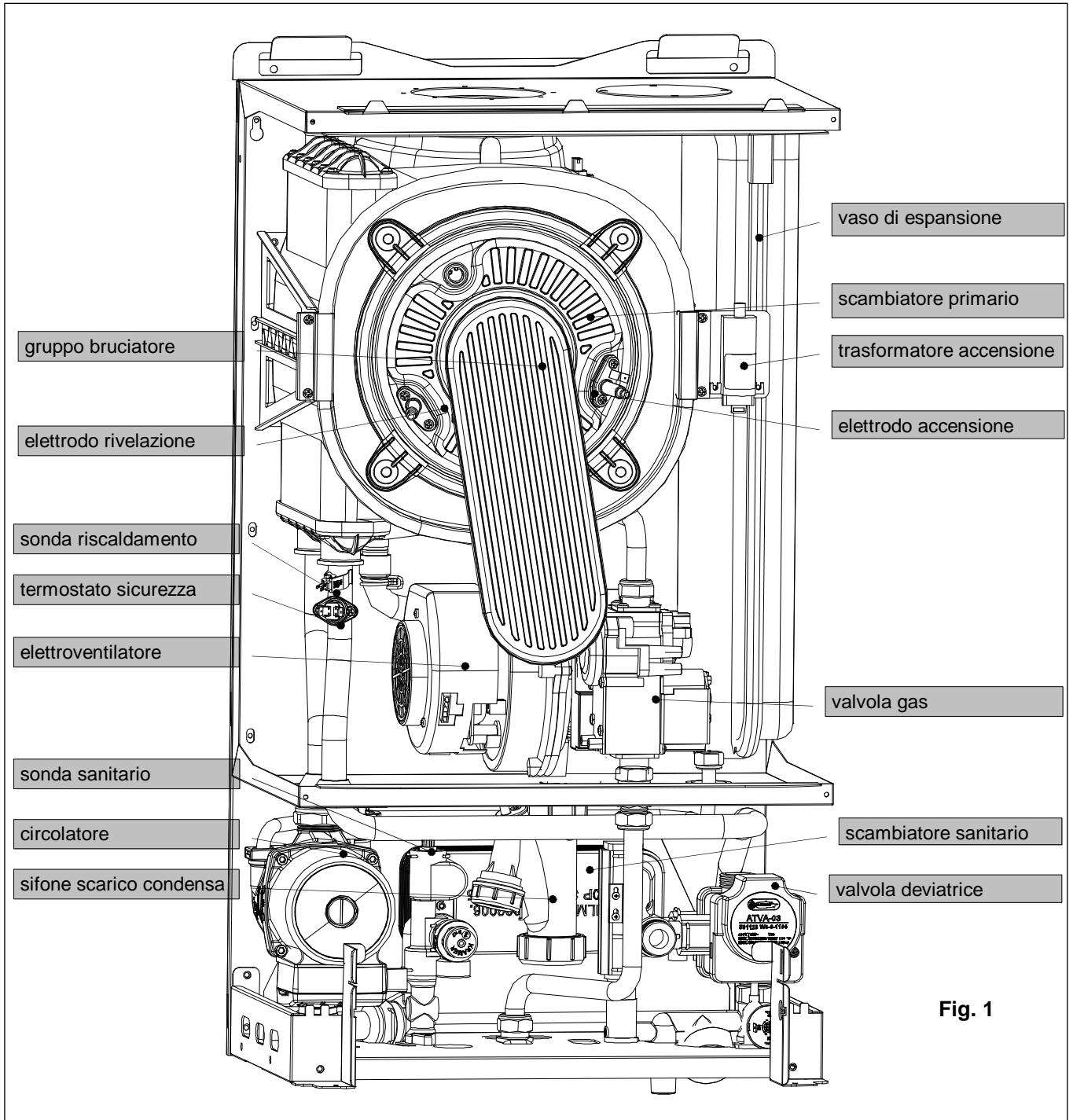


Fig. 1

Pulizia del modulo condensazione e gruppo combustione (fig. 1)

- scollegare le connessioni elettriche dell'elettroventilatore;
- svitare il raccordo e rimuovere il tubo che unisce la valvola gas al gruppo iniettore (venturi);
- svitare il raccordo e rimuovere il tubo di alimentazione della valvola gas;
- scollegare i cavi degli elettrodi di accensione e rivelazione fiamma dalla centralina di accensione;
- svitare le due viti di fissaggio al fondo della camera stagna e rimuovere la valvola gas;
- svitare i quattro dadi che fissano il gruppo bruciatore (composto da ventilatore, collettore e bruciatore) allo scambiatore primario;
- rimuovere il gruppo bruciatore facendo attenzione a non smontare la protezione in fibra ceramica dal fondo dello scambiatore;
- controllare che il bruciatore non presenti depositi, incrostazioni o ossidazioni eccessive; controllare che i fori del bruciatore siano tutti liberi;
- pulire gli elettrodi con la massima attenzione evitando di modificare la posizione rispetto al bruciatore;
- pulire il cilindro del bruciatore con una spazzola non metallica evitando di danneggiare la fibra ceramica;
- verificare l'integrità della guarnizione posta sul coperchio del bruciatore;
- pulire lo scambiatore (fig. 2) con detergente domestico per acciaio inox distribuendo il prodotto sulle spire dello scambiatore con un pennello, evitando di bagnare i rivestimenti in fibra ceramica. Dopo qualche minuto, rimuovere i depositi con spazzola non metallica e successivamente eliminare i residui con acqua corrente;
- rimuovere la fascetta di fissaggio, sfilare il tubo per lo scarico della condensa e pulirlo con acqua corrente;
- svitare il raccordo del sifone, estrarlo e procedere al lavaggio con acqua corrente;
- al termine delle operazioni di pulizia, rimontare i componenti procedendo in senso inverso rispetto alle operazioni di smontaggio;
- procedere quindi al controllo della caldaia verificando che non vi siano eventuali perdite di gas e della combustione;

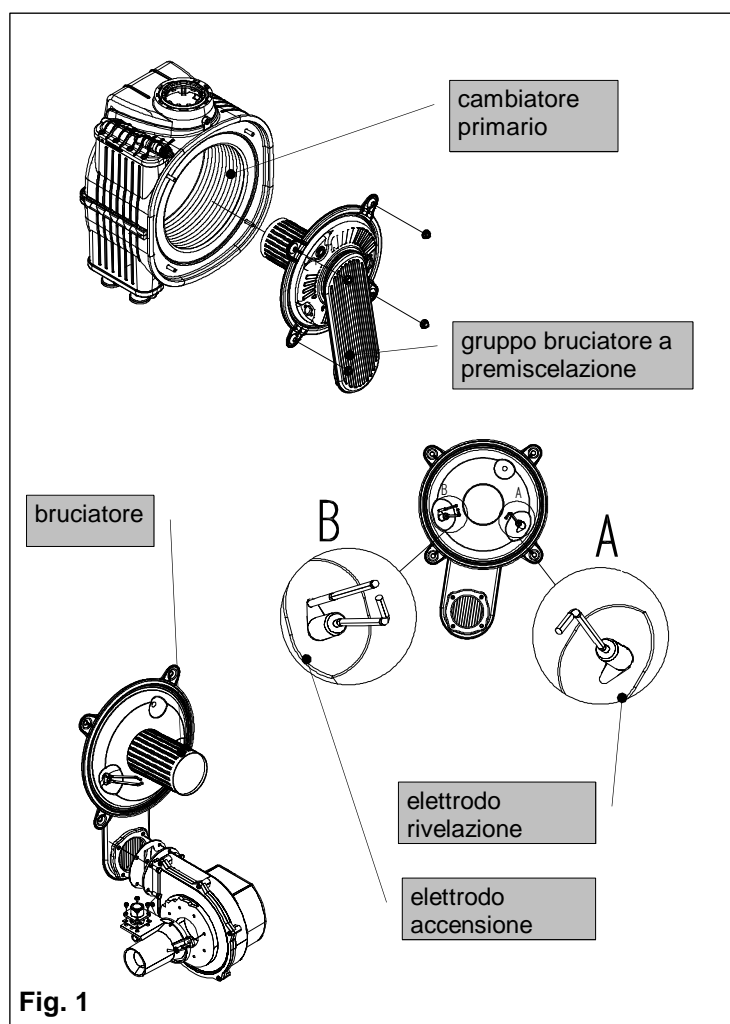


Fig. 1

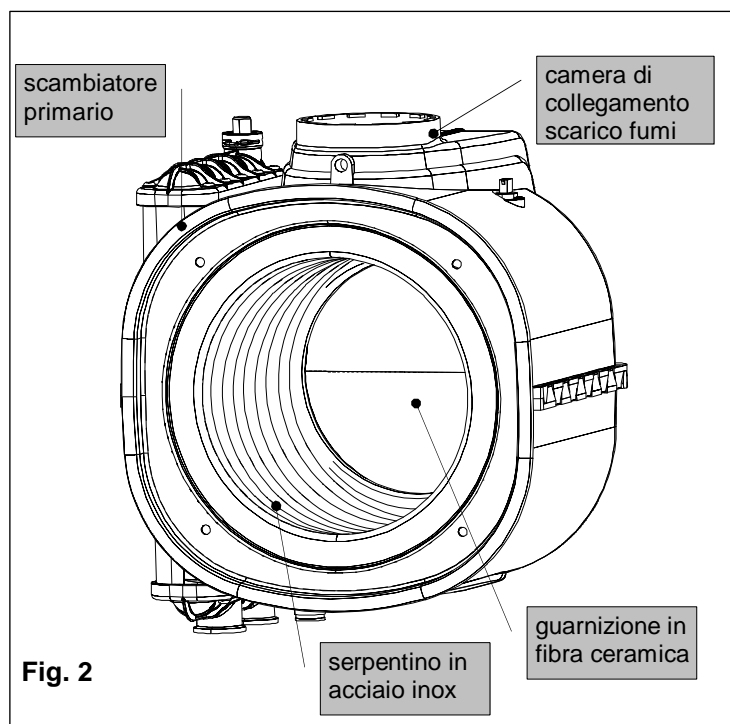
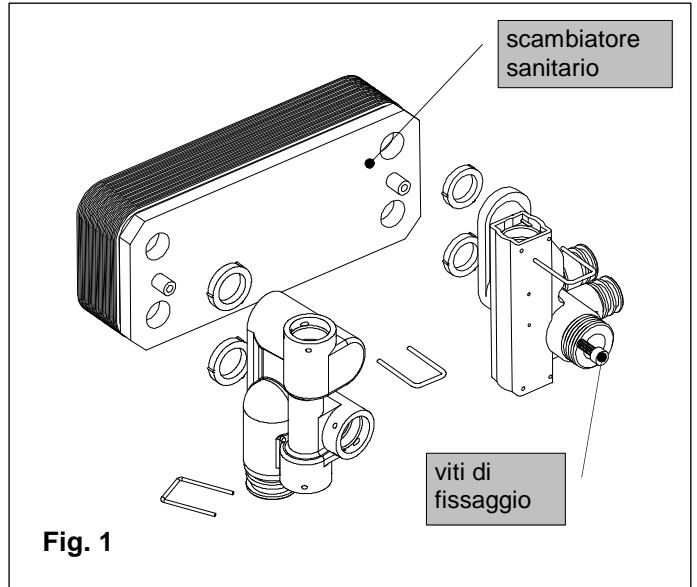


Fig. 2

Pulizia scambiatore sanitario (fig. 1)

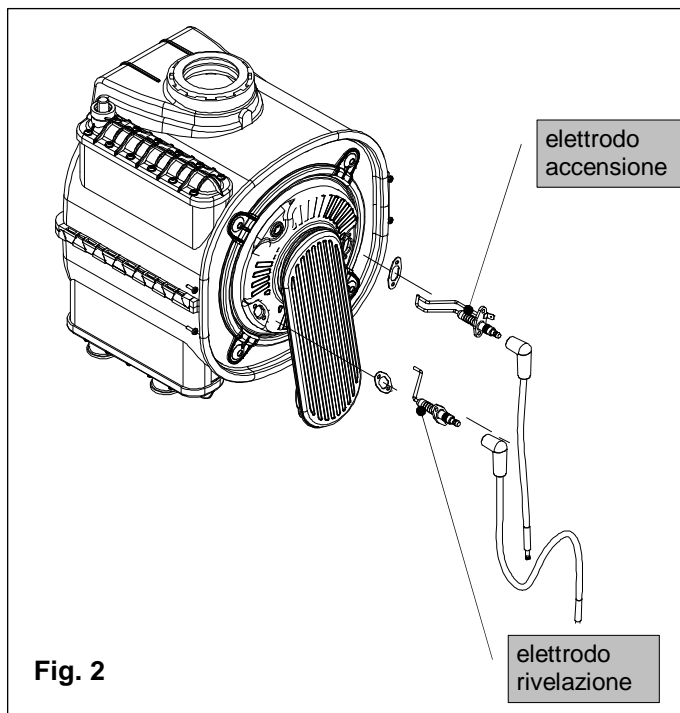
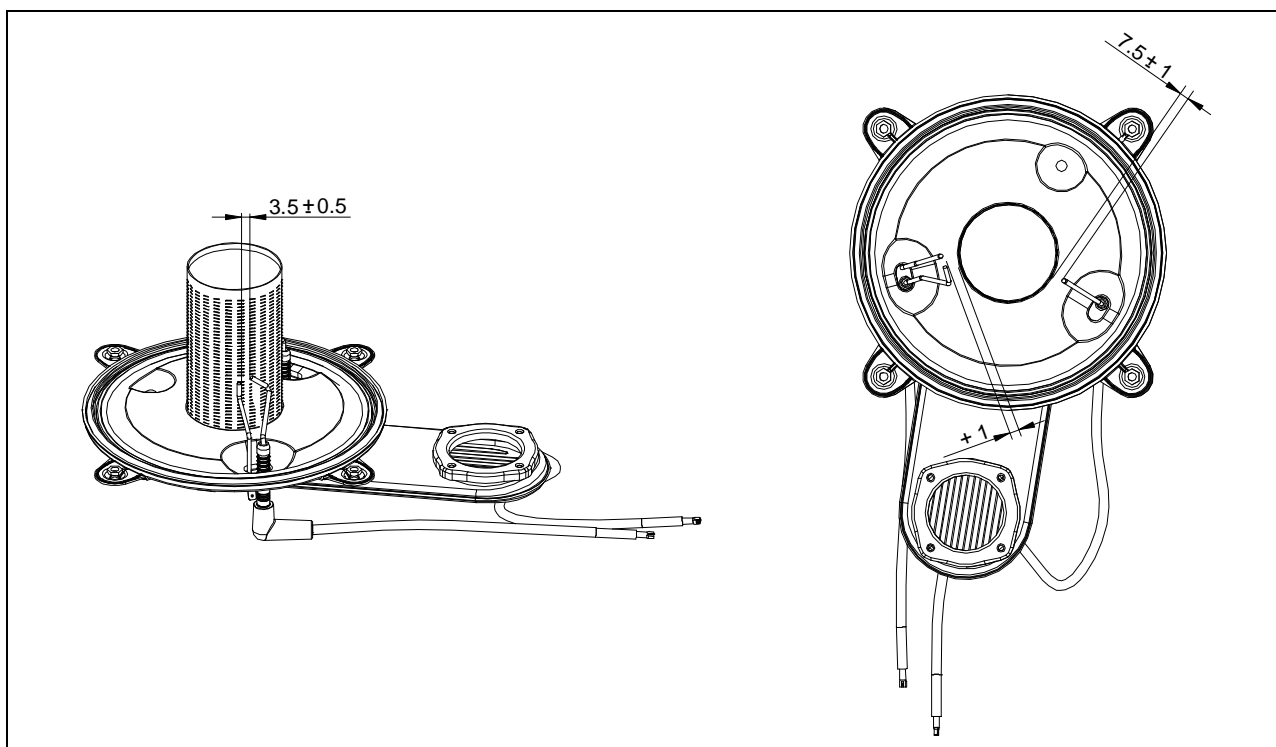
- chiudere i rubinetti di sezionamento e svuotare il circuito sanitario e riscaldamento della caldaia;
- svitare (con chiave a brugola da 4) le due viti a brugola di fissaggio dello scambiatore al gruppo multiplex;
- rimuovere lo scambiatore sfilandolo dalla parte sinistra della caldaia, avendo cura di annotarne il verso;
- procedere alla disincrostazione dello scambiatore mediante il lavaggio chimico delle piastre;
- sostituire le guarnizioni in gomma inserendole nelle sedi dedicate sul gruppo multiplex;
- procedere al rimontaggio dello scambiatore e dei singoli procedendo in senso inverso rispetto alle operazioni di smontaggio;
- procedere al riempimento dell'impianto assicurandosi che non vi siano perdite dai raccordi;



Sostituzione dei componenti:**elettrodi accensione e/o rivelazione (fig. 2)**

- disconnettere i cavi degli elettrodi;
- svitare le viti di fissaggio;
- estrarre gli elettrodi e, durante le operazioni di sostituzione, controllare che le guarnizioni non siano state danneggiate; sostituirle se necessario;
- ricollegare i cavi e rimontare l'apparecchio procedendo in senso inverso rispetto alle operazioni di smontaggio;
- ripristinare l'alimentazione elettrica e riavviare l'apparecchio;

⚠ Assicurarsi di rispettare l'allineamento e le distanze predefinite tra gli elettrodi e il corpo del bruciatore, pena il riscontro di problemi di accensione (distanza 10 mm tra elettrodi e bruciatore).

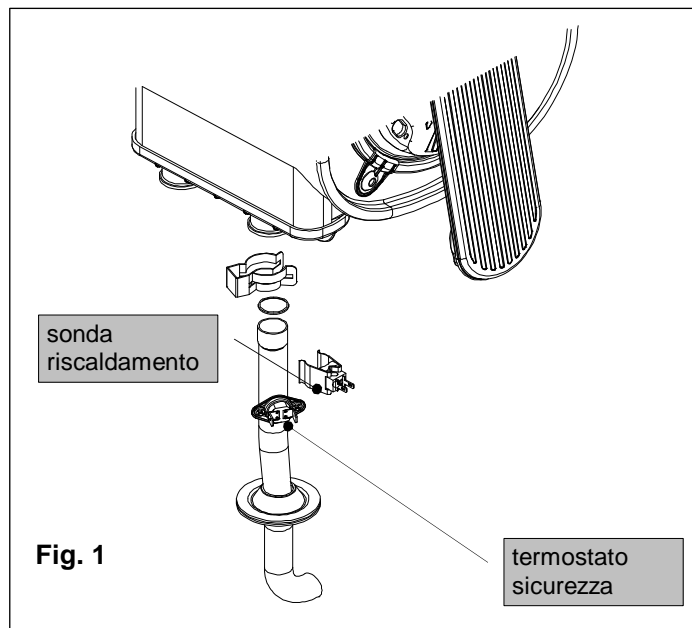
**Fig. 2****POSIZIONAMENTO ELETTRODO DI ACCENSIONE E RIVELAZIONE DI FIAMMA**

Termostato sicurezza (fig. 1)

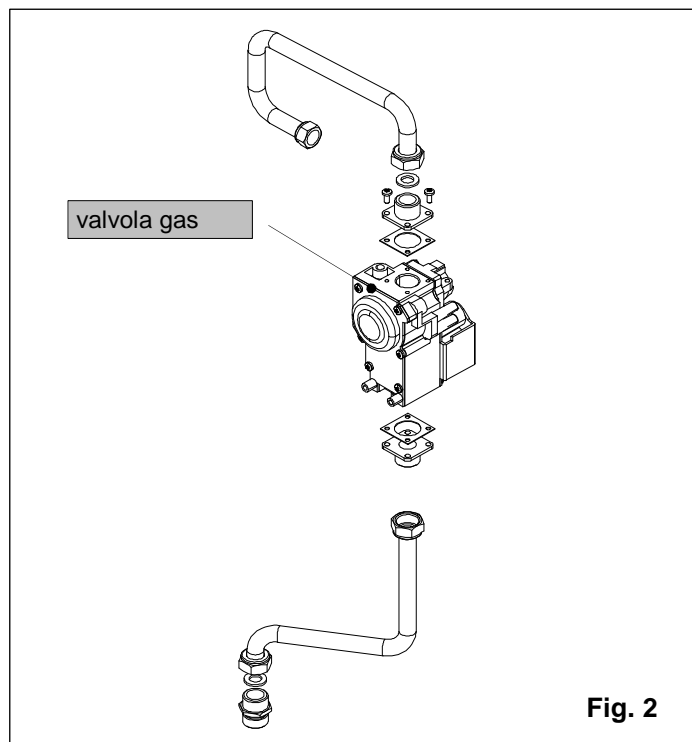
- disconnettere il cavo di collegamento;
- svitare le viti di fissaggio e smontare il termostato;
- effettuare la sostituzione e rimontare i singoli componenti procedendo in senso inverso rispetto alle operazioni di smontaggio;
- ripristinare l'alimentazione elettrica, idrica e gas, e riavviare l'apparecchio;

Sonda di riscaldamento (fig. 1)

- disconnettere il cavo di collegamento;
- effettuare la sostituzione e rimontare i singoli componenti procedendo in senso inverso rispetto alle operazioni di smontaggio;
- ripristinare le alimentazioni elettrica e riavviare l'apparecchio;

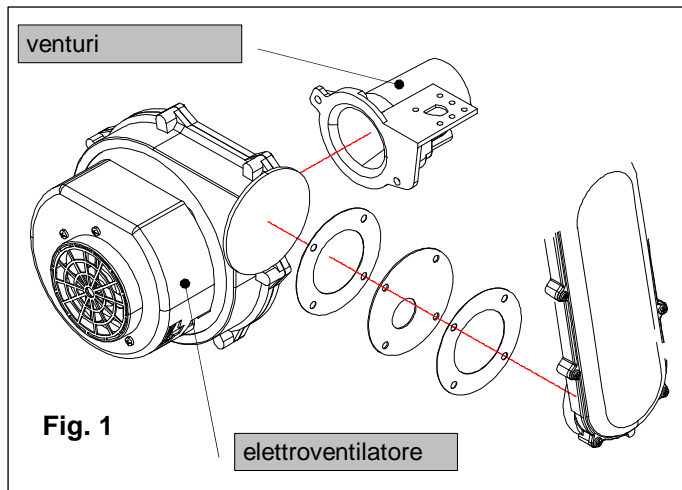
**Valvola gas (fig. 2)**

- chiudere il rubinetto gas;
- svitare i raccordi e rimuovere la tubazione gas che collega la valvola gas al venturi;
- svitare il tubo di alimentazione gas e le due viti del piastrino di fissaggio della valvola al fondo della camera stagna;
- smontare il raccordo della valvola in sostituzione e rimontarlo sulla nuova avendo cura di sostituire la guarnizione in sughero;
- effettuare la sostituzione e rimontare i singoli componenti procedendo in senso inverso rispetto alle operazioni di smontaggio avendo cura di:
- sostituire tutte le guarnizioni gas;
- serrare perfettamente tutti i raccordi gas;
- ripristinare l'alimentazione elettrica, gas e controllare la presenza di eventuali perdite di gas utilizzando soluzioni saponose o spray di rivelazione;

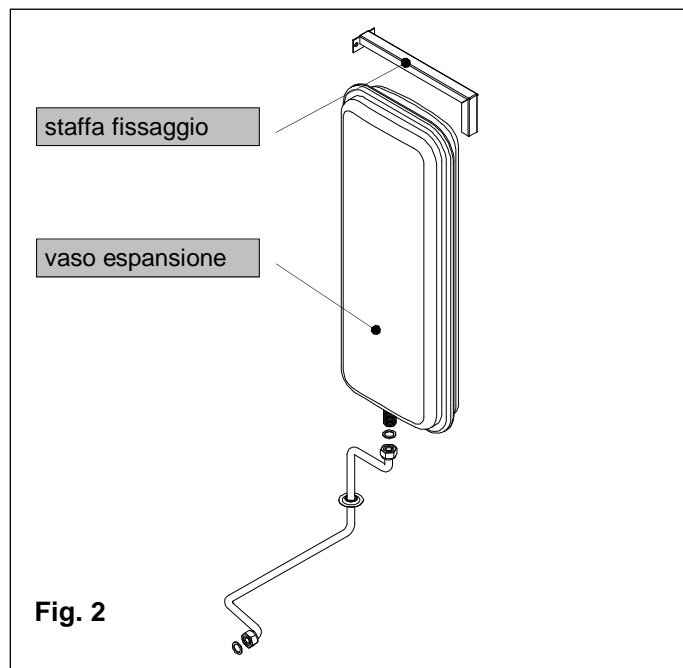


Elettroventilatore (fig. 1)

- smontare ed estrarre tutto il gruppo bruciatore (vedi "pulizia gruppo bruciatore")
- svitare i quattro dadi (con una chiave da 8) di fissaggio dell'elettroventilatore al collettore gas e distaccare l'elettroventilatore annotando il posizionamento delle guarnizioni e del diaframma;
- togliere la marmitta di aspirazione aria, svitare le due viti di fissaggio dal venturi e distaccare l'elettroventilatore facendo attenzione a non danneggiare la guarnizione di sughero;
- effettuare la sostituzione e rimontare i singoli componenti procedendo in senso inverso rispetto alle operazioni di smontaggio;
- ripristinare le alimentazioni elettrica, gas e controllare la regolarità del collegamento mediante la misurazione del CO₂ ;

**Vaso di espansione (fig. 2)**

- chiudere i rubinetti di sezionamento e svuotare il circuito riscaldamento della caldaia;
- svitare il raccordo di fissaggio al vaso con una chiave da 19;
- svitare la vite di fissaggio e rimuovere la staffa di fissaggio superiore e estrarre il vaso di espansione sfilandolo frontalmente;
- effettuare la sostituzione e rimontare i singoli componenti procedendo in senso inverso rispetto alle operazioni di smontaggio;
- ripristinare le alimentazioni elettrica, idrica, procedere al riempimento dell'impianto verificando che non vi siano perdite sui raccordi e presenza di aria sul circuito riscaldamento;



Circolatore (corpo motore) (fig. 1)

- chiudere i rubinetti di sezionamento e svuotare il circuito riscaldamento della caldaia;
- svitare le quattro viti a brugola (con una chiave da 5) che fissano il corpo motore al corpo della girante;
- estrarre il corpo motore e controllare lo stato della guarnizione; se necessario. Sostituirla;
- effettuare la sostituzione, rimontare i singoli componenti procedendo in senso inverso rispetto alle operazioni di smontaggio ;
- ripristinare le alimentazioni elettrica, idrica, gas, procedere al riempimento dell'impianto verificando che non vi siano perdite sui raccordi e presenza di aria sul circuito riscaldamento, riavviare l'apparecchio;

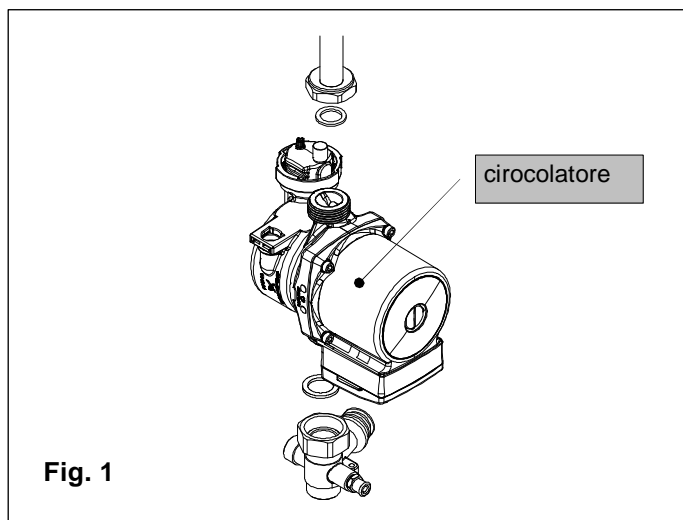


Fig. 1

Valvola deviatrice (fig. 2)

- chiudere i rubinetti di sezionamento e svuotare il circuito riscaldamento della caldaia;
- svitare la vite di fissaggio del coperchio trasparente della valvola deviatrice e rimuoverlo;
- svitare le quattro viti di fissaggio ed estrarre il corpo valvola deviatrice e la guarnizione;
- effettuare la sostituzione, rimontare i singoli componenti procedendo in senso inverso rispetto alle operazioni di smontaggio;
- ripristinare le alimentazioni elettrica, idrica, gas, procedere al riempimento dell'impianto verificando che non vi siano perdite sui raccordi e presenza di aria sul circuito riscaldamento, riavviare l'apparecchio;

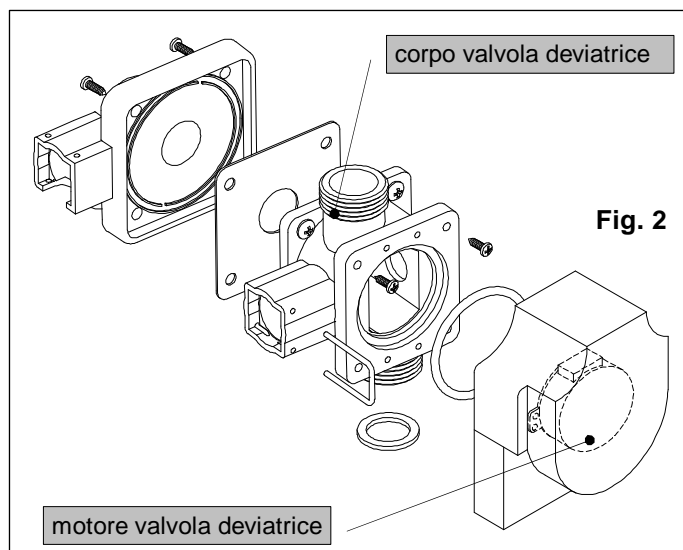
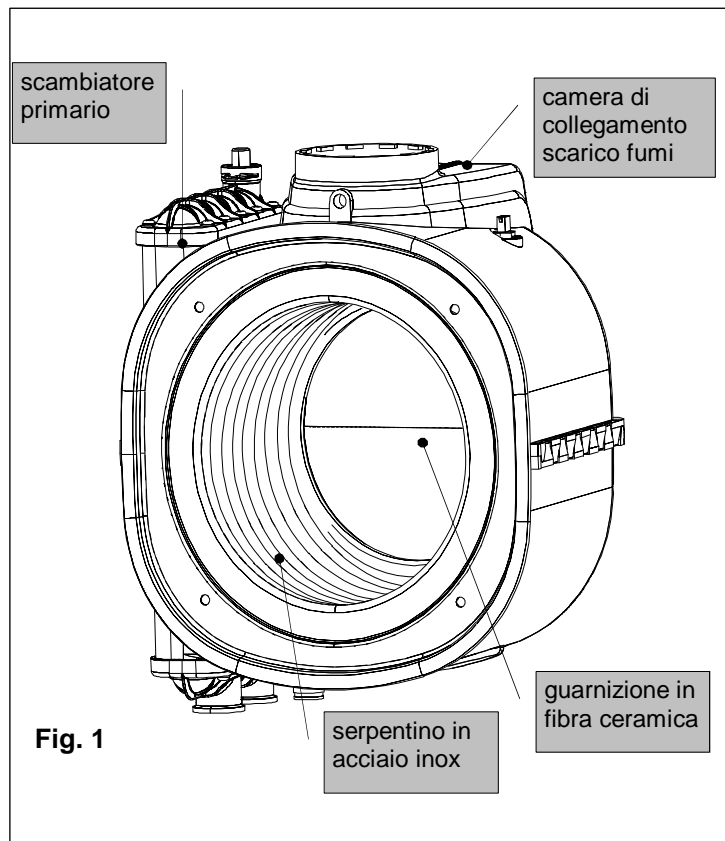


Fig. 2


Scambiatore primario (fig. 1)

- chiudere i rubinetti di sezionamento e svuotare il circuito riscaldamento della caldaia;
- interrompere l'alimentazione elettrica e gas della caldaia;
- smontare ed estrarre tutto il gruppo bruciatore (vedi "pulizia modulo condensazione e gruppo combustione");
- smontare la valvola gas;
- rimuovere la molla e sfilare il tubo per lo scarico della condensa;
- rimuovere le molle di fissaggio e sfilare le tubazioni andata e ritorno;
- smontare le staffe di supporto e sfilare lo scambiatore;
- smontare dal vecchio e rimontare sul nuovo scambiatore la sonda di regolazione ed i due tubi di scarico condensa;
- effettuare la sostituzione e rimontare i singoli componenti procedendo in senso inverso rispetto alle operazioni di smontaggio;
- ripristinare le alimentazioni elettrica, idrica, gas, procedere al riempimento dell'impianto verificando che non vi siano perdite sui raccordi e presenza di aria sul circuito riscaldamento; riavviare la caldaia controllando la combustione e che non vi siano perdite di gas;

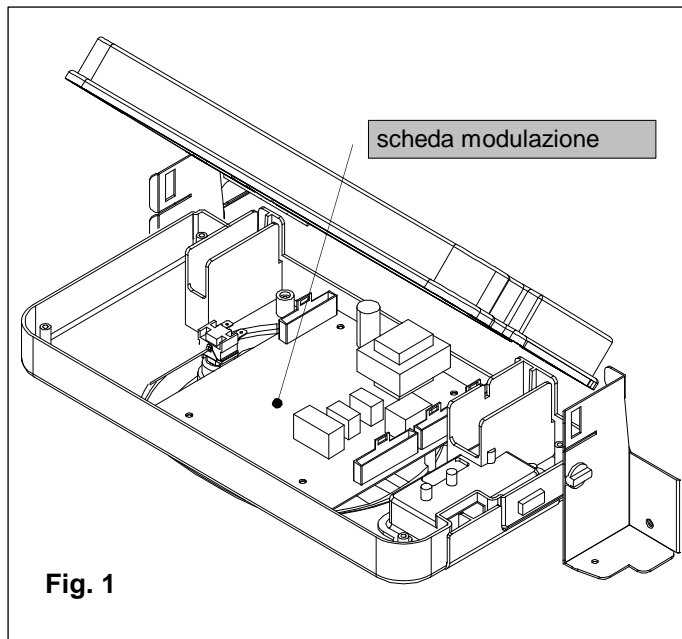
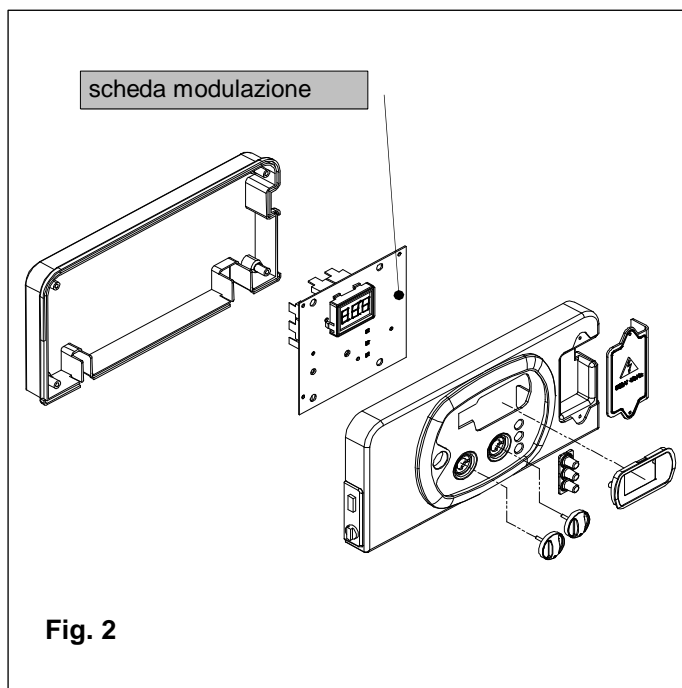


Scheda elettronica di modulazione (fig. 1-2)

- accedere all'interno del pannello comandi (vedi "6.3. Accesso alla caldaia");
- scollegare tutti i connettori elettrici, estrarre le manopole di regolazione, svitare le quattro viti di fissaggio ed estrarre la scheda elettronica di modulazione;
- effettuare la sostituzione e rimontare i singoli componenti procedendo in senso inverso rispetto alle operazioni di smontaggio;
- ripristinare le alimentazioni elettrica, idrica, gas e procedere nuovamente alla regolazione della caldaia;

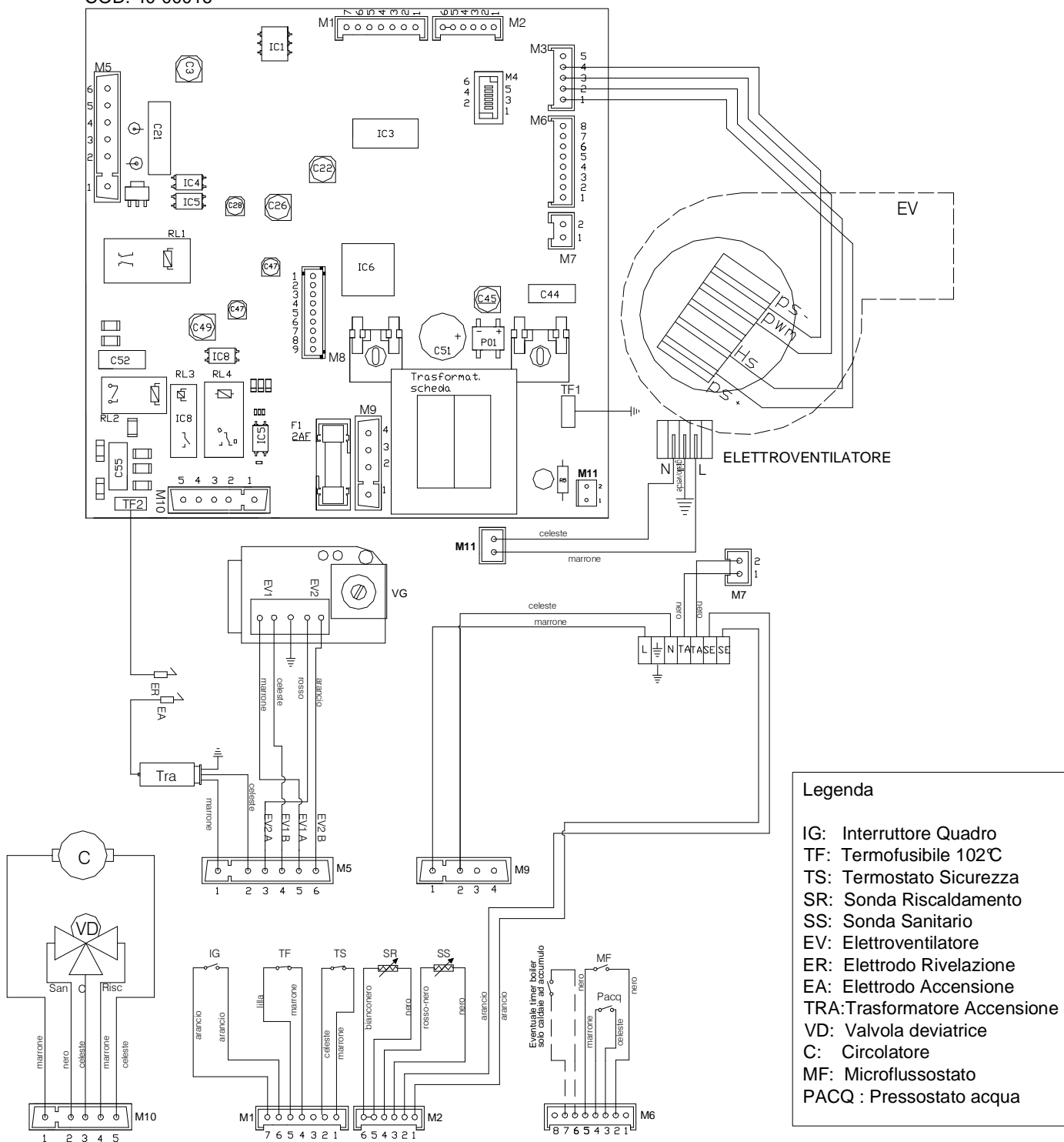
 *I parametri pre-impostati della scheda elettronica corrispondono ad una caldaia a condensazione istantanea da 18 Kw, con alimentazione a gas metano.*

Nella sostituzione della scheda elettronica di modulazione, è necessario impostare il parametro P00 secondo il modello di caldaia (18-25-29-34-50).

**Fig. 1****Fig. 2**

6.6 Collegamenti elettrici

SCHEDA c/DISPLAY DIGITECH 2 - SM30003
 COD. 40-00016



- **Collegamento del termostato ambiente (Opzional)**

Eeguire i collegamenti alla morsettiera che si trova all' interno del pannello portastrumenti nel seguente modo (Es. con cronotermostato digitale WEEK):

- togliere tensione dall'interruttore generale;
- rimuovere il pannello frontale della caldaia;
- svitare le viti e rimuovere il piastrino A (vedi fig. 1);
- rimuovere il ponte TA-TA dalla morsettiera B;
- procedere al collegamento del cronotermostato.

Ad operazione conclusa, rimontare la placca "A" e successivamente il mantello frontale.

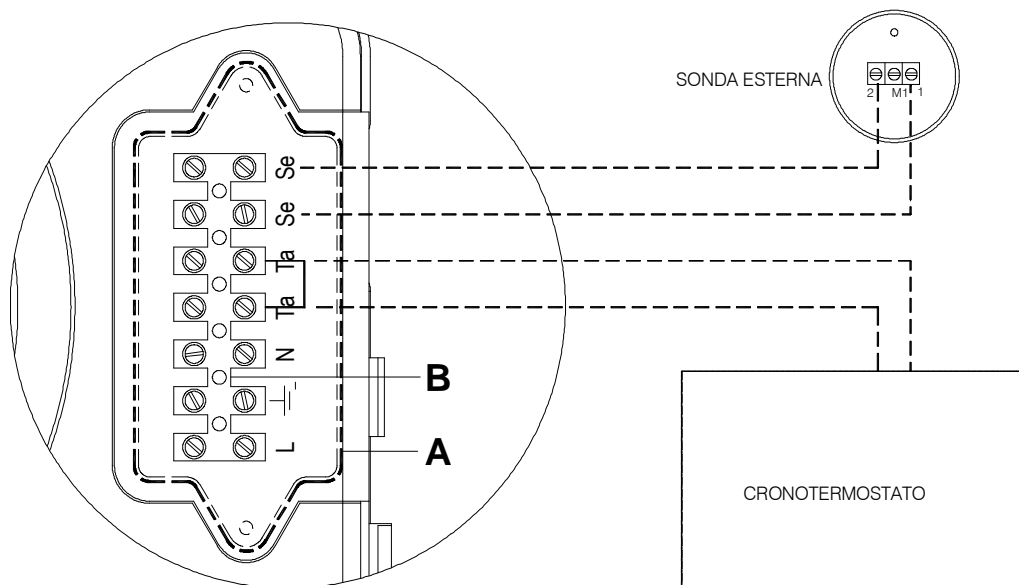


Fig. 1

- **Collegamento della sonda esterna (Opzional)**

Eeguire i collegamenti alla morsettiera che si trova all' interno del pannello portastrumenti nel seguente modo :

- togliere tensione dall'interruttore generale;
- rimuovere il pannello frontale della caldaia;
- svitare le viti e rimuovere il piastrino A (vedi fig. 1);
- procedere al collegamento della sonda esterna sui contatti SE-SE della morsettiera B.

Ad operazione conclusa, rimontare la placca "A" e successivamente il mantello frontale.

- Collegamento con remoto e sonda esterna opzionale

Eeguire i collegamenti alla morsettiera che si trova all' interno del pannello portastrumenti nel seguente modo:

- togliere tensione dall'interruttore generale;
- rimuovere il pannello frontale della caldaia;
- svitare le viti e rimuovere il piastrino A (vedi fig. 1);
- rimuovere il ponte TA-TA dalla morsettiera B;
- procedere al collegamento del remoto (vedi pag. precedente).
- procedere al collegamento della sonda esterna sui contatti SE-SE della morsettiera B

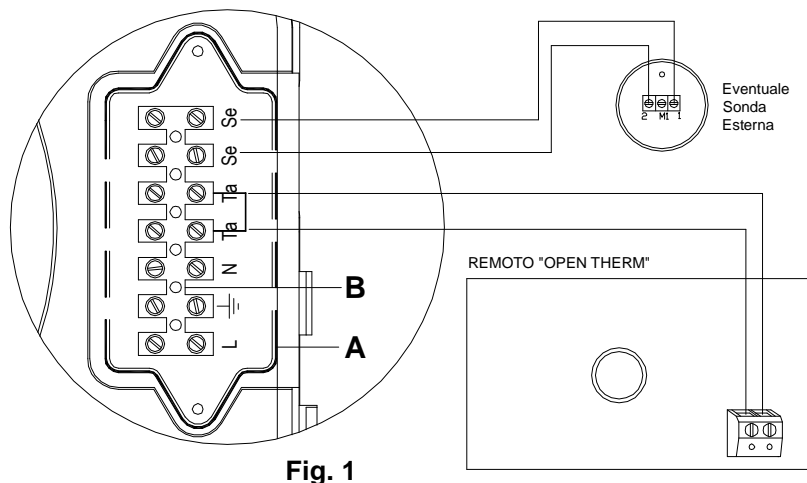


Fig. 1

cod. 40-00017

Ad operazione conclusa, rimontare la placca "A" e successivamente il mantello frontale.

- Collegamento con remoto e comando telefonico opzionale

Eeguire i collegamenti alla morsettiera che si trova all' interno del pannello portastrumenti nel seguente modo:

- togliere tensione dall'interruttore generale;
- rimuovere il pannello frontale della caldaia;
- svitare le viti e rimuovere il piastrino A (vedi fig. 2);
- rimuovere il ponte TA-TA dalla morsettiera B;
- procedere al collegamento del remoto e comando telefonico (vedi fig. 2);
- attivare il comando telefonico tramite il parametro 16 (cap. 5.1 "Tabella parametri").

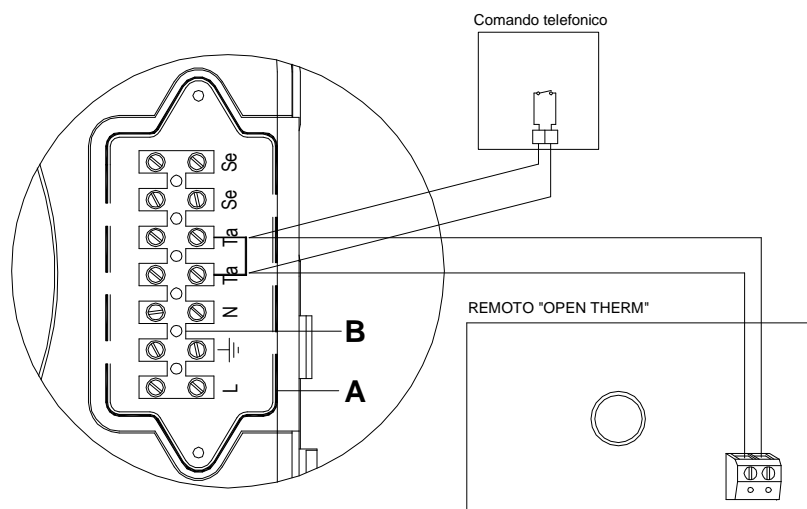


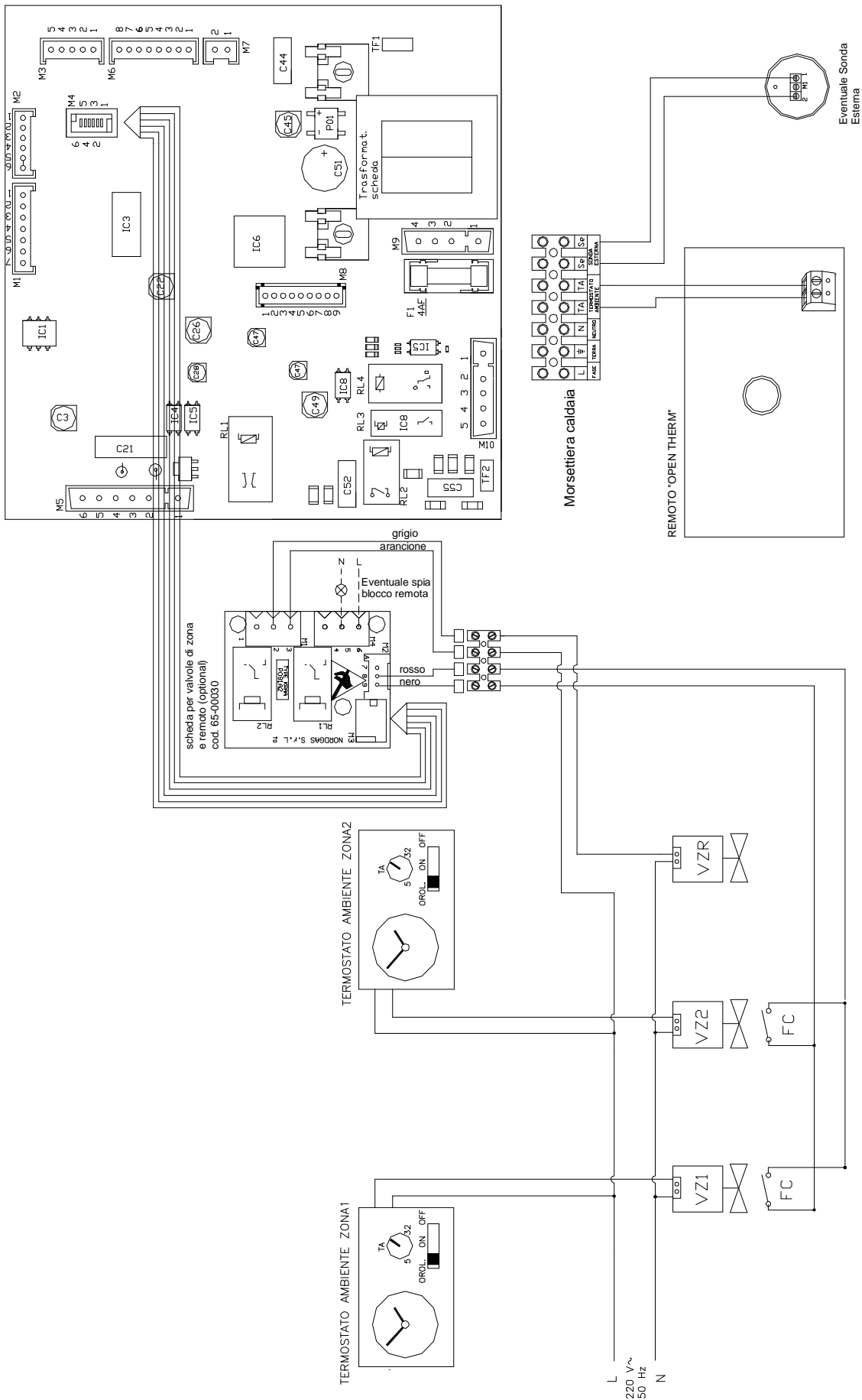
Fig. 2

cod. 40-00017

Ad operazione conclusa, rimontare la placca "A" e successivamente il mantello frontale.

• Collegamento con Remoto e Valvole di Zona

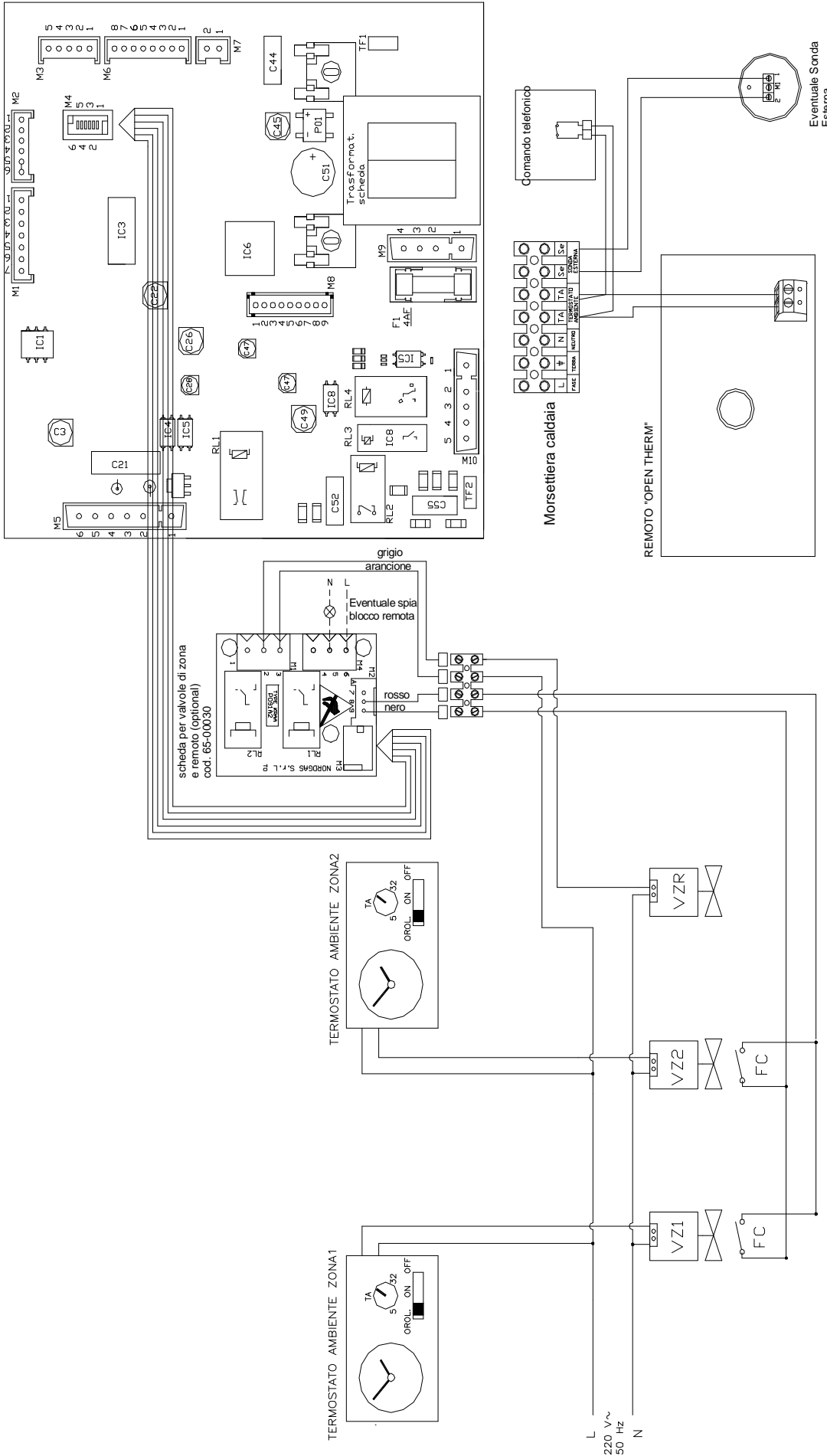
Nel caso di installazione di una scheda valvole di zona è necessario per effettuare i collegamenti elettrici accedere alla scheda di modulazione nel pannello comandi della caldaia (capitolo 6.3 "Accesso alla caldaia") ed attivare il parametro P15. (cap. 5.1 "Tabella parametri")



cod. 40-00017

- VZ1 = Valvola di zona 1
- VZ2 = Valvola di zona 2
- VZR = Valvola di zona comandata dal remoto
- FC = Fine corsa delle valvole di zona

Collegamento con Remoto, Valvole Di Zona e Comando Telefonico



cod. 40-00017

- VZ1 = Valvola di zona 1
- VZ2 = Valvola di zona 2
- VZ3 = Valvola di zona comandata dal remoto
- FC = Fine corsa delle valvole di zona

Modulazione della temperatura di mandata in funzione della temperatura esterna

Il collegamento della sonda esterna va fatto direttamente sulla scheda elettronica SM30003.

La gestione della sonda può quindi avvenire:

- nel caso di installazione di remoto + sonda esterna, l'impostazione della curva di compensazione climatica avviene dal remoto stesso (vedi manuale di installazione ed istruzione controllo Remoto).
- nel caso di collegamento diretto della sonda esterna sulla scheda, l'impostazione della curva di compensazione climatica avviene agendo sulla manopola di regolazione riscaldamento. Ruotando la manopola (fig. 2), viene visualizzata la numerazione corrispondente alle curve del grafico di figura 1.

La legge di correzione è riportata nel grafico di figura 1.

La scelta della curva è determinata dalla massima temperatura di mandata T_m e la minima temperatura esterna T_e .

N.B. I valori in ordinate delle temperature di mandata T_m , si riferiscono a impianti standard 80-30°C o impianti a pavimento 40-25°C. La tipologia di impianto può essere impostata mediante la programmazione del parametro 3 (vedi 5.1 "Programmazione dei parametri")

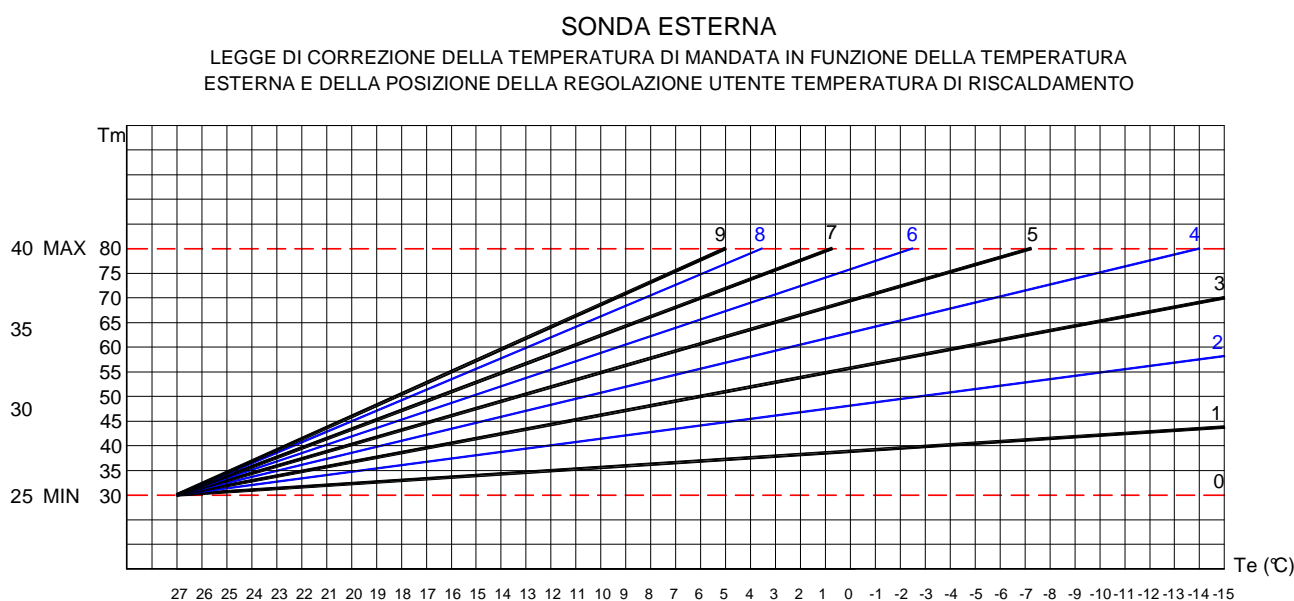


Fig. 1 TM-MAX/MIN = Range temp. mandata selezionata
Te = Temperatura esterna Tm = Temperatura di mandata

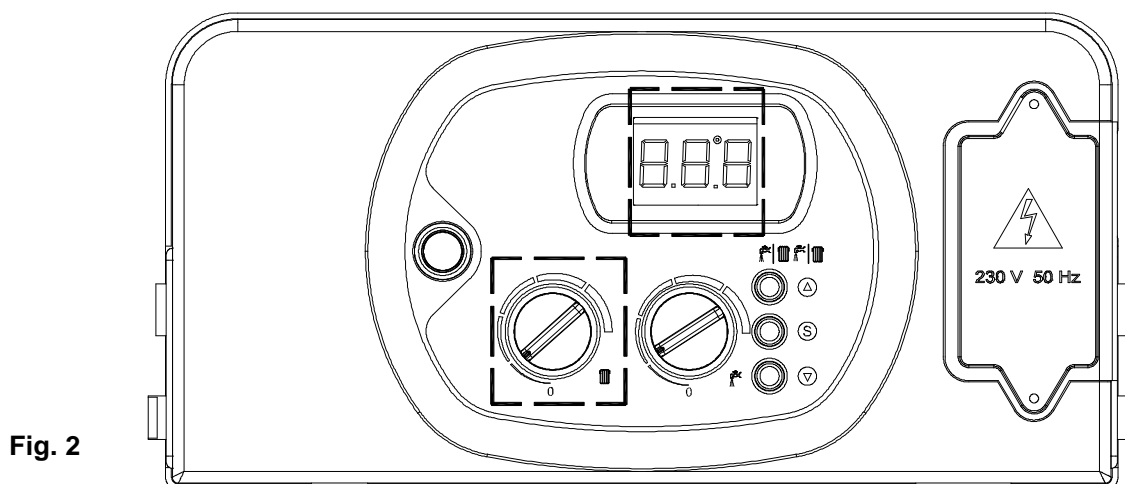


Fig. 2

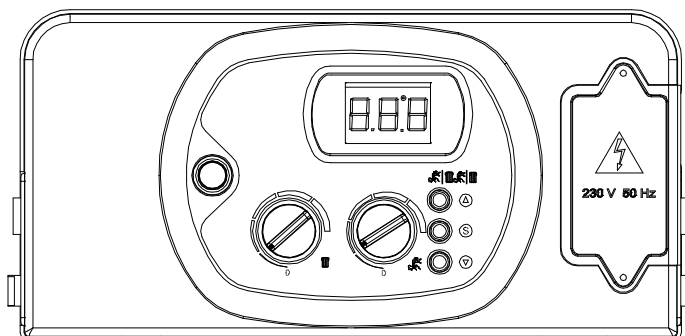
6.7 Anomalie di funzionamento

COD. ERRORE	ANOMALIE	CAUSA POSSIBILE	RIMEDIO
E01	BLOCCO FIAMMA	<p>SENZA ACCENSIONE DI FIAMMA</p> <p>a. MANCANZA GAS; b. ELETTRODO DI ACCENSIONE ROTTO O A MASSA; c. VALVOLA GAS ROTTA; d. LENTA ACCENSIONE REGOLATA TROPPO BASSA; e. PRESSIONE IN ENTRATA VALVOLA TROPPO ALTA (SOLO PER CALDAIE G.P.L.);</p> <p>CON ACCENSIONE DI FIAMMA</p> <p>f. ALIMENTAZIONE ELETTRICA INVERTITA FASE E NEUTRO; g. ELETTRODO DI RIVELAZIONE ROTTO; h. CAVO ELETTRODO DI RIVELAZIONE STACCATO;</p>	<p>a. VERIFICARE LA RETE DI ADDUZIONE; b. SOSTITUIRLO; c. SOSTITUIRLA; d. REGOLAZIONE DELLA MINIMA O DELLA LENTA ACCENSIONE e. CONTROLLARE LA PREX. MASSIMA DI REGOLAZIONE; f. COLLEGARE CORRETTAMENTE LA CALDAIA; g. SOSTITUIRLO; h. COLLEGARE IL CAVO ELETTRODO DI RIVELAZIONE;</p>
E02	INTERVENTO DEL TERMOSTATO SICUREZZA (95°C)	<p>i. TERMOSTATO ROTTO O STARATO; j. CONNESSIONE ELETTRICA STACCATO (CAVO TERMOSTATO STACCATO);</p>	<p>i. SOSTITUIRLO; j. VERIFICARE IL COLLEGAMENTO ELETTRICO;</p>
E03	TERMOFUSIBILE SICUREZZA 102°C	<p>k. TERMOFUSIBILE ROTTO l. CONNESSIONE ELETTRICA STACCATO (CAVO TERMOFUSIBILE STACCATO);</p>	<p>k. SOSTITUIRLO, INTERROMPERE E RIALLACCIARE L'ALIMENTAZIONE ELETTRICA; l. VERIFICARE IL COLLEGAMENTO ELETTRICO;</p>
H20	MANCANZA DI ACQUA NELL'IMPIANTO	<p>m. PRESSIONE ACQUA NELL'IMPIANTO INSUFFICIENTE (STOP A 0.3 BAR); n. CAVO PRESSOSTATO ACQUA STACCATO; o. PRESSOSTATO ACQUA ROTTO;</p>	<p>m. CARICARE L'IMPIANTO; n. VERIFICARE IL COLLEGAMENTO ELETTRICO; o. SOSTITUIRLO;</p>
E05	SONDA RISCALDAMENTO	<p>p. SONDA ROTTA O STARATA (VALORE DI RESISTENZA 10KOHM A 25 °C) q. CONNETTORE SONDA STACCATO O BAGNATO;</p>	<p>p. SOSTITUIRLA; q. VERIFICARE LA CONNESSIONE ELETTRICA;</p>
E06	SONDA SANITARIO	<p>r. SONDA ROTTA O STARATA (VALORE DI RESISTENZA 10KOHM A 25 °C) s. CONNETTORE SONDA STACCATO O BAGNATO;</p>	<p>r. SOSTITUIRLA; s. VERIFICARE LA CONNESSIONE ELETTRICA;</p>
E16	ELETTOVENTILATORE	<p>t. ELETTOVENTILATORE BRUCIATO u. FUSIBILE NEL CAVO DI ALIMENTAZIONE ELETTRICA</p>	<p>t. SOSTITUIRLO u. SOSTITUIRLO</p>
E22	RICHIESTA PROGRAMMAZIONE PARAMETRI	<p>v. PERDITA DI MEMORIA MICROPROCESSORE</p>	<p>v. RIPROGRAMMAZIONE PARAMETRI;</p>

6.8 Diagnostica

■ Codici di errore:

E01	Blocco Ionizzazione
E02	Intervento termostato di Sicurezza
E03	Intervento termofusibile di Sicurezza 102°C
H2O	Intervento Pressostato Acqua
E05	Sonda Riscaldamento Acqua
E06	Sonda Sanitario Guasta
E16	Allarme Elettroventilatore
E22	Richiesta Programmazione Parametri



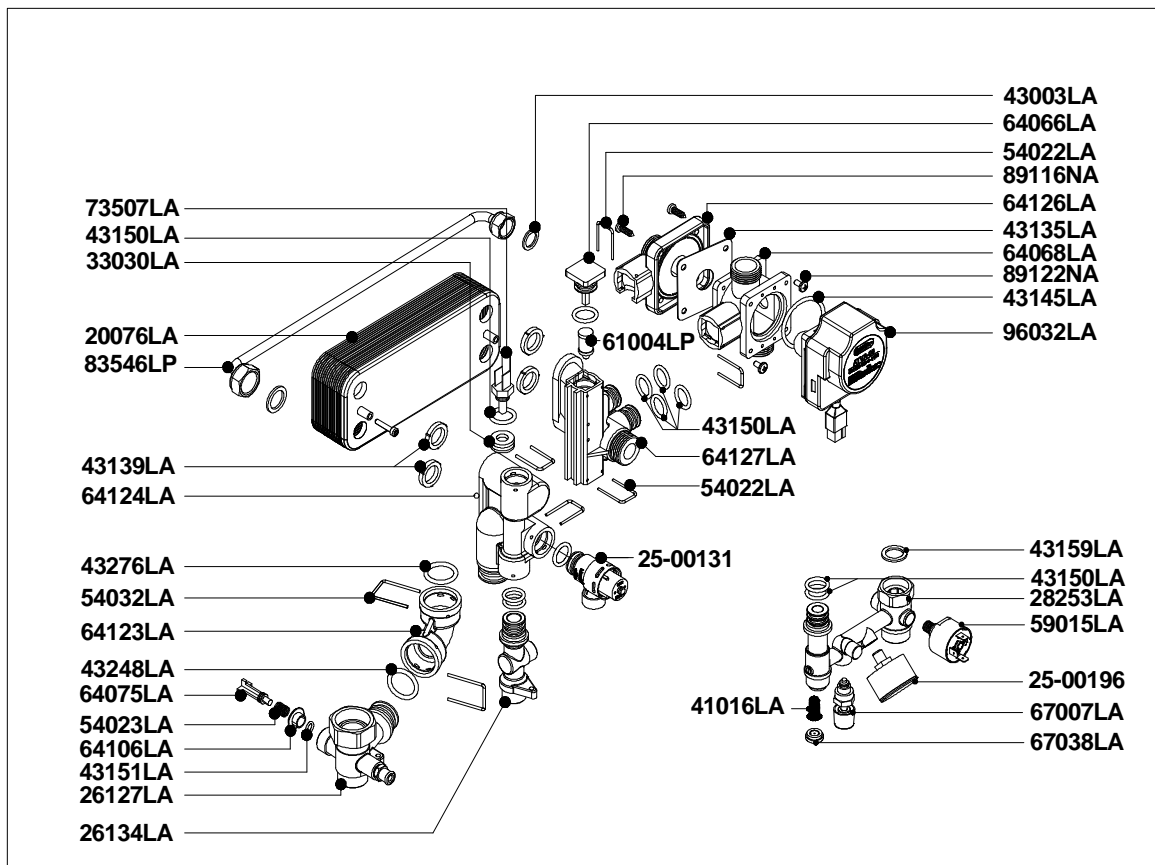
■ Codici di segnalazione

Codice di Segnalazione	Tipo di Segnalazione	Descrizione
07	Funzione Spazzacamino Attivata	Si attiva premendo per 7 sec il tasto 'service' e si disattiva spegnendo la caldaia. Porta la caldaia alla massima pressione riscaldamento per 15 min disattivando la funzione di modulazione. Generalmente utilizzata per effettuare le prove di combustione.
08	Funzione Antigelo Riscaldamento	Entra automaticamente in funzione quando la sonda riscaldamento sente una temperatura di 5°C. La caldaia funziona alla minima pressione gas con valvola deviatrice in posizione 'inverno'. Viene disattivata alla rilevazione di una temperatura pari a 30°C.
09	Funzione Antigelo Sanitario	Entra automaticamente in funzione quando la sonda sanitario sente una temperatura di 4°C. La caldaia funziona alla minima pressione gas con valvola deviatrice in posizione 'estate'. Viene disattivata alla rilevazione di una temperatura pari a 8°C sul circuito sanitario o 30 °C sul circuito di riscaldamento.
31	Controllore Remoto non Compatibile	Segnala che il controllore remoto collegato alla caldaia non è compatibile con la scheda elettronica montata.

6.9 Lista di pronto intervento

CODICE	DESCRIZIONE
20076LA	SCAMBIATORE SANITARIO 14 PIASTRE
30-00041	ISOTERMICO 3+1 CBD
24052LA	CIRCOLATORE UPS 15-50 CIAO 3V.
27044LA	SIFONE RACCOGLI CONDENSA
36076LA	VALVOLA GAS ELETTRONICA COND. 1/2"M - VK4115V1378B
36068LA	VENTURI MANIFOLD
37032LA	ELETTOVENTILATORE
40-00016	SCHEDA BMBC c/DISPLAY DIGITECH 2 – SM30003
59015LA	PRESSOSTATO ACQUA
73507LA	SONDA BIANCA 1/8" IMMERSA
73516LA	SENSORE A CLIP TUBO 17/18mm. BLU
73517LA	TERMOFUSIBILE ROSSO ISTMQ 102°C 1/4" 4X45
86006LA	TERMOSTATO SICUREZZA 95 °C
25-00196	MANOMETRO
88023LA	TRASFORMATORE
95013LA	VASO LT.7 3/8"
96032LA	VALVOLA 3 VIE
25-00131	VALVOLA SICUREZZA 3bar

Gruppo MULTIPLEX



26134LA	RACCORDO USCITA SANITARIO CALDO MULTIPLEX PER MODELLI Istantanei
26127LA	COLLETTORE POMPA MULTIPLEX
28253LA	RACCORDO SANITARIO FREDDO -MANDATA RISCALD. M.PLEX
33030LA	PORTASONDA CORPO COLLEGAMENTO CIRCOLATORE M.PLEX
59015LA	PRESSOSTATO ACQUA PC 5411 OTTONE
73507LA	SONDA 1/8" M ACQUA SANITARIA BIANCA
25-00196	MANOMETRO
25-00131	VALVOLA SICUREZZA 3bar M.PLEX
20076LA	SCAMBIATORE A 14 PIASTRE
41016LA	FILTRO FLUSSOSTATO PLASTICA
43002LA	GUARNIZIONE D.18.5x10.2x2 1/2" AFM34
43003LA	GUARNIZIONE D.15x8x2 3/8" AFM34
43135LA	GUARNIZIONE VALVOLA TRE VIE
43139LA	OR SCAMBIATORE
43145LA	OR MOTORE VALVOLA TRE VIE CORPO MULTIPLEX
43150LA	OR TENUTA
43151LA	OR BY PASS
43159LA	GUARNIZIONE EPDM 80 SH M.PLEX 16x24x2,5
43248LA	OR 4081 EPDM Di18,68x3,53 - OR4081E
43276LA	OR EPDM 17,00x4 - OR17,00x4
54022LA	FORCELLA DI FISSAGGIO
54032LA	MOLLA FISSAGGIO CURVA ACCIAIO INOX
61004LP	PISTONE FLUSSOSTATO COMPLETO
64066LA	TAPPO GRUPPO FLUSSOSTATO MULTIPLEX
64068LA	ELEMENTO SUPERIORE VALVOLA TRE VIE PER MODELLI Istantanei
64075LA	CORPO BY-PASS MULTIPLEX ZYTEL 70G30
64106LA	BOCCOLA BY-PASS NYLON 66
64123LA	CURVA COLLEGAMENTO M.PLEX/COLLETTORE POMPA M.PLEX
64124LA	CORPO COLLEGAMENTO CIRCOLATORE M.PLEX
64126LA	CORPO INFERIORE V.3 VIE M.PLEX ZYTEL M.PLEX
64127LA	CORPO GRUPPO FLUSSOSTATO PER MODELLI Istantanei
67038LA	REGOLATORE DI PORTATA
89116NA	VITE 5x16 ZINCATA T.C. CROCE TRI LOBATA DIN 7687
89122NA	VITE 5x13 ZINCATA T.C. CROCE TRI LOBATA DIN 7687
89134NA	VITE 5x14 PER SCAMBIATORE A PIASTRE
96032LA	VALVOLA A TRE VIE C/MOLEX ATV 03 MULTIPLEX



tecnologia nel calore dal 1959

RADIANT BRUCIATORI s.p.a.

Via Pantanelli, 164/166 - 61025 Loc. Montelabbate (PU)

Tel. +39 0721 9079.1 • fax. +39 0721 9079279

e-mail: tecnico@radiant • Internet: <http://www.radiant.it>

DATI TECNICI E MISURE NON SONO IMPEGNATIVE. LA DITTA SI RISERVA IL DIRITTO DI EVENTUALI VARIAZIONI SENZA L'OBBLIGO DI PREAVVISO. DECLINIAMO OGNI RESPONSABILITÀ PER EVENTUALI INESATTEZZE CONTENUTE NEL PRESENTE OPUSCOLO, SE DOVUTE AD ERRORI DI STAMPA O DI TRASCRIZIONE. E+OE
TUTTI I DIRITTI SONO RISERVATI. NESSUNA PARTE DI QUESTO DOCUMENTO PUÒ ESSERE RIPRODOTTA, MEMORIZZATA IN SISTEMI D'ARCHIVIO, O TRASMESSA IN QUALSIASI FORMA O MEZZO ELETTRONICO, MECCANICO, FOTOCOPIA, REGISTRAZIONE O ALTRI, SENZA LA PREVENTIVA AUTORIZZAZIONE SCRITTA DELLA DITTA.