



Manuale d'Installazione, Uso e Manutenzione per il modello

R1K 25

Caldaia a condensazione
solo riscaldamento

CE 0694

R1K 25 - RAD - ITA - Manuale - 1506.1



SOMMARIO

PREFAZIONE	4
------------	---

1. SEZIONE INSTALLATORE 7

1.1. INSTALLAZIONE	8
1.1.1. AVVERTENZE GENERALI PER L'INSTALLAZIONE	8
1.1.2. LOCALE CALDAIA E REQUISITI AMBIENTALI	8
1.1.3. NORMATIVA DI RIFERIMENTO	9
1.1.4. DISIMBALLO	10
1.1.5. DIMENSIONI DI INGOMBRO	11
1.1.6. DIMA	11
1.1.7. DIAGRAMMA PORTATA/PREVALENZA CIRCOLATORE	12
1.1.8. SPAZI TECNICI MINIMI E POSIZIONAMENTO	13
1.1.9. ALLACCIAMENTO IDRAULICO	14
1.1.10. RIEMPIMENTO DELL'IMPIANTO	15
1.1.11. RIEMPIMENTO DEL SIFONE RACCOGLI CONDENSA	16
1.1.12. PROTEZIONE ANTIGELO	17
1.1.13. ALLACCIAMENTO GAS	18
1.1.14. ALLACCIAMENTO ELETTRICO	18
1.1.15. ALIMENTAZIONE ELETTRICA	19
1.1.16. COLLEGAMENTI ELETTRICI OPZIONALI	20
1.1.17. RACCORDI FUMARI	22
1.1.18. TIPOLOGIE DI INSTALLAZIONE (SECONDO UNI 10642)	23
1.1.19. TIPOLOGIE DI SCARICO FUMI	25

2. SEZIONE CENTRO ASSISTENZA 29

2.1. PRIMA ACCENSIONE	30
2.1.1. OPERAZIONI PRELIMINARI PER LA PRIMA ACCENSIONE	30
2.1.2. MESSA IN FUNZIONE DELLA CALDAIA	31
2.1.3. VERIFICA E TARATURA DEL VALORE DI CO ₂	32
2.1.4. ACCESSO E PROGRAMMAZIONE PARAMETRI	33
2.1.5. TABELLA PARAMETRI DIGITECH CS	35
2.1.6. DIAGRAMMA PORTATA TERMICA/FREQUENZA ELETTROVENTILATORE	42
2.2. MANUTENZIONE	43
2.2.7. AVVERTENZE GENERALI PER LA MANUTENZIONE	43
2.2.8. DATI TECNICI	45
2.2.9. COMPLESSIVO TECNICO	47
2.2.10. SCHEMA IDRAULICO	48
2.2.11. SCHEMA ELETTRICO	49
2.2.12. ACCESSO ALLA CALDAIA	50



2.2.13. ACCESSO ALLA SCHEDA ELETTRONICA	51
2.2.14. SVUOTAMENTO DELL'IMPIANTO	52
2.2.15. CODICI DI SEGNALAZIONE ANOMALIE	53
2.2.16. CODICI DI SEGNALAZIONE FUNZIONI ATTIVE	56
2.2.17. TRASFORMAZIONE TIPO GAS	57

3. SEZIONE UTENTE **59**

3.1. UTILIZZO	60
3.1.1. AVVERTENZE GENERALI PER L'UTILIZZO	60
3.1.2. PANNELLO COMANDI	61
3.1.3. ICONE DEL DISPLAY	62
3.1.4. VISUALIZZAZIONI DEL MENÙ INFO	63
3.1.5. ACCENSIONE	64
3.1.6. MODALITÀ DI FUNZIONAMENTO	64
3.1.7. INFORMATIVA SU FUNZIONE ANTIGELO	65
3.1.8. RIEMPIMENTO DELL'IMPIANTO	66
3.1.9. CODICI DI SEGNALAZIONE ANOMALIE	67
3.1.10. CODICI DI SEGNALAZIONE FUNZIONI ATTIVE	69
3.1.11. MANUTENZIONE	70
3.1.12. PULIZIA DEL RIVESTIMENTO	70
3.1.13. SMALTIMENTO	70

PREFAZIONE

AVVERTENZA

Prima di dare inizio a qualsiasi operazione è obbligatorio provvedere alla lettura del presente manuale, in relazione alle attività da svolgere descritte nella sezione di competenza. La garanzia di buon funzionamento e di piena rispondenza prestazionale della caldaia dipendono dalla corretta applicazione di tutte le istruzioni contenute in questo manuale.

Il manuale di installazione, uso e manutenzione costituisce parte integrante ed essenziale del prodotto e deve essere sempre a corredo della caldaia.

DESTINATARI DEL MANUALE

I destinatari del manuale sono tutti coloro che dovranno avvicinarsi alla caldaia per effettuare operazioni di installazione, utilizzo e manutenzione.

È condizione di utilizzo della caldaia il fatto che sia utilizzata e raggiungibile solo da operatori competenti che abbiano letto e compreso appieno il manuale di uso e manutenzione in tutte le sue parti, con particolare attenzione alle avvertenze.

LETTURA E SIMBOLI DEL MANUALE

Per facilitare la comprensione di questo manuale sono stati utilizzati degli stili grafici ricorrenti, in particolare:

- › Al margine esterno della pagina è posta una rubricatura che evidenzia il tipo di destinatario a cui sono rivolte le istruzioni di quella sezione.
- › I titoli sono differenziati per spessore e dimensione secondo la loro gerarchia.
- › Nelle illustrazioni sono indicate le parti importanti descritte nel testo con un numero o una lettera.

› (Vedi cap “nome capitolo”): questa dicitura indica un'altra sezione del Manuale che sarebbe utile consultare in riferimento a quella che si sta leggendo.

› Apparecchio: è stato utilizzato questo termine per intendere sempre la caldaia.



PERICOLO

Identifica un'informazione di pericolo generico che, se non strettamente osservata, può provocare grave lesione personale o morte.



ATTENZIONE

Identifica un'informazione che, se non strettamente osservata può provocare lesioni di piccola o media entità alla persona, o seri danni alla caldaia.



AVVERTENZA

Identifica un'informazione di precauzione che deve essere osservata per evitare di danneggiare la macchina o parti di essa.

CONSERVAZIONE DEL MANUALE

Il manuale deve essere conservato attentamente e sostituito in caso di deterioramento e/o scarsa leggibilità.

In caso di smarrimento del manuale di uso e manutenzione, esso può essere richiesto al Centro di Assistenza Tecnica fornendo modello e numero di matricola rintracciabili sulla targhetta posta nel lato destro del mantello della caldaia.

In alternativa, il manuale di uso e manutenzione può essere scaricato gratuitamente online al sito www.radiant.it, accedendo alla sezione “download” e inserendo il modello della caldaia.



GARANZIA E RESPONSABILITÀ DEL COSTRUTTORE

La garanzia del costruttore è fornita esclusivamente attraverso i propri Centri di Assistenza Tecnica autorizzati, elencati per Regione e Provincia sul sito www.radiant.it, e riguarda ogni difetto di conformità dell'apparecchio al momento della vendita.

Le caratteristiche tecniche e funzionali dell'apparecchio sono assicurate dal suo utilizzo in conformità:

1. alle istruzioni d'uso e manutenzione contenute nei manuali a corredo del prodotto, del cui contenuto il cliente attesta di aver preso conoscenza;
2. alle condizioni ed alle finalità a cui sono abitualmente adibiti beni del medesimo tipo.

Per informazioni riguardanti la validità della garanzia, la durata, gli obblighi e le esclusioni consultare il Certificato di prima accensione allegato a questo manuale.

Il costruttore si riserva:

- › il diritto di apportare modifiche alla strumentazione e alla relativa documentazione tecnica senza incorrere in alcun obbligo nei confronti di terzi;
- › la proprietà materiale ed intellettuale della presente pubblicazione e ne vieta la divulgazione e la duplicazione, anche parziale, senza il suo preventivo assenso scritto.

CONFORMITÀ DEL PRODOTTO

La RADIANT BRUCIATORI spa con riferimento all'art. 5 del DPR n 447 del 06/12/1991, "Regolamento di attuazione della legge 5 marzo 1990, n 46" ed in conformità alla legge 6 dicembre 1971, n 1083 "Norme per la sicurezza dell'impiego

del gas combustibile", dichiara che le proprie caldaie a gas sono costruite a regola d'arte.

Tutte le caldaie hanno ottenuto la certificazione CE (D.M. 2 aprile 1998 regolamento di attuazione art.32 Legge 10/91) e rispondono, per caratteristiche tecniche e funzionali, alle prescrizioni delle norme:

- › UNI-CIG 7129/08
- › UNI EN 297 per APPARECCHI A GAS DI TIPO B AVENTI PORTATA TERMICA ≤ 70 kW
- › EN 483 per APPARECCHI A GAS DI TIPO C AVENTI PORTATA TERMICA ≤ 70 kW
- › UNI EN 677 per APPARECCHI A GAS DI TIPO A CONDENSAZIONE AVENTI PORTATA TERMICA ≤ 70 kW
- › Rendimenti al 100% P_n e 30% (carico parziale P_n) - D.P.R. 412/93 (regolamento di attuazione Legge 10/91 art. 4, comma 4) e successive modificazioni

Le caldaie a gas sono inoltre conformi alle seguenti direttive:

- › DIRETTIVA GAS 2009/142/CE
- › DIRETTIVA RENDIMENTI 92/42 CEE
- › DIRETTIVA COMPATIBILITÀ ELETTROMAGNETICA 2004/108 CEE
- › DIRETTIVA BASSA TENSIONE 2006/95 CEE

I materiali utilizzati quale il rame, ottone, acciaio inox creano un insieme omogeneo e compatto, ma soprattutto funzionale, di facile installazione e semplice conduzione. Nella sua semplicità la caldaia è corredata di tutti gli accessori a norma necessari per renderla una vera centrale termica indipendente. Tutte le caldaie sono sottoposte a collaudo e accompagnate da certificato di qualità firmato dal collaudatore.



1. SEZIONE INSTALLATORE

Le operazioni di installazione, descritte in questa sezione, devono essere effettuate esclusivamente da personale qualificato, avente competenza tecnica nel settore per l'installazione e la manutenzione dei componenti di impianti di riscaldamento e di produzione di acqua calda sanitaria di tipo civile ed industriale come previsto dall'art. 3 del D.M. n°37 del 22.01.2008.



1.1. INSTALLAZIONE

1.1.1. AVVERTENZE GENERALI PER L'INSTALLAZIONE



ATTENZIONE

Questa caldaia dovrà essere destinata all'uso per la quale è stata espressamente costruita: riscaldare acqua ad una temperatura inferiore a quella di ebollizione a pressione atmosferica. Ogni altro uso è da considerarsi improprio e quindi pericoloso. È esclusa qualsiasi responsabilità contrattuale ed extracontrattuale del costruttore per i danni causati a persone, animali o cose da errori nell'installazione.



ATTENZIONE

L'installazione di questa caldaia deve essere effettuata esclusivamente da personale qualificato, avente competenza tecnica nel settore per l'installazione e la manutenzione dei componenti di impianti di riscaldamento e di produzione di acqua calda sanitaria di tipo civile ed industriale come previsto dall'art. 3 del D.M. n°37 del 22.01.2008.



ATTENZIONE

Dopo aver tolto ogni imballaggio assicurarsi dell'integrità del contenuto. In caso di dubbio non utilizzare l'apparecchio e rivolgersi al fornitore.

PRIMA DELL'INSTALLAZIONE DELLA CALDAIA L'INSTALLATORE DEVE ACCERTARSI CHE CI SIANO LE SEGUENTI CONDIZIONI:

- › Che l'apparecchio sia allacciato ad un impianto di riscaldamento e ad una rete idrica compatibili alle sue prestazioni e potenza.
- › Il locale dovrà avere una regolare ventilazione attraverso una presa d'aria.

La presa d'aria dovrà essere posizionata a livello del pavimento in modo non ostruibile e protetta con griglia che non riduca la sezione utile di passaggio.

- › Verificare attraverso la targa dati della caldaia (posta nella parte interna del mantello frontale) che l'apparecchio sia predisposto per il funzionamento con il tipo di gas disponibile in rete.
- › Accertarsi che le tubazioni ed i raccordi siano in perfetta tenuta e che non vi sia alcuna fuga di gas.
- › Verificare che l'apparecchio abbia un'efficace messa a terra.
- › Verificare che l'impianto elettrico sia adeguato alla potenza massima assorbita dall'apparecchio indicata nella targa dati.



AVVERTENZA

Utilizzare solo accessori optional o kit (compresi quelli elettrici) originali RADIANT

1.1.2. LOCALE CALDAIA E REQUISITI AMBIENTALI

Due apparecchi adibiti allo stesso uso nel medesimo locale o in locali direttamente comunicanti, per una portata termica complessiva maggiore di 35 kW, costituiscono centrale termica e sono quindi soggetti a quanto disposto dal D.M. n°74 del 12.04.1996 "Approvazione della regola tecnica di prevenzione incendi per la progettazione, la costruzione e l'esercizio degli impianti termici alimentati da gas combustibili gassosi".

Essendo la portata termica dell'apparecchio inferiore a 35 kW, il locale che ospita la caldaia deve soddisfare le prescrizioni della norma tecnica UNI 7129-3: 2008.

La potenzialità di più apparecchi adibiti ad uso diverso (es. piano cottura e riscaldamento), installati all'interno di una singola unità



immobiliare adibita ad abitazione, non deve essere sommata.

La presenza di giunzioni filettate sulla linea di adduzione gas, determina la necessità che il locale ove è installato l'apparecchio sia ventilato (UNI 7129-3: 2008). È bene quindi dotare il locale di aperture di ventilazione al fine di assicurare un ricambio di aria, con griglia di uscita nella zona di naturale accumulo di eventuali fughe di gas.

**AVVERTENZA**

Dove la temperatura del locale caldaia può scendere oltre i -10 gradi centigradi, si consiglia di riempire l'impianto con liquido anticongelante e di inserire un kit di resistenze elettriche (vedi capitolo 'PROTEZIONE ANTIGELO').

1.1.3. NORMATIVA DI RIFERIMENTO

L'INSTALLATORE DEVE ATTENERSI ALLE SEGUENTI DIRETTIVE:

- › Norme UNI 7129-3: 2008 / 7131 e aggiornamenti;
- › Legge 9 gennaio 1991 n° 10 e relativo Regolamento d'Attuazione (DPR 412/93, modificato dal DPR 551/99);
- › Disposizioni emanate dai Vigili del Fuoco, dalla locale Azienda del gas ed in specie i Regolamenti Comunali;
- › Istruzioni date dal costruttore stesso.



1.1.4. DISIMBALLO



AVVERTENZA

È consigliabile disimballare la caldaia poco prima dell'installazione. La Ditta non risponde dei danni arrecati all'apparecchio dovuti alla non corretta conservazione.

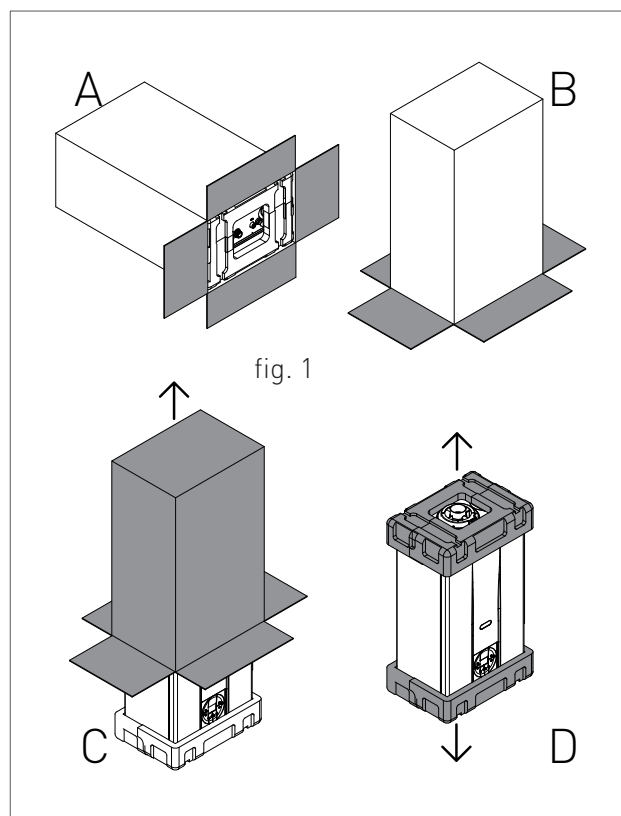


AVVERTENZA

Gli elementi di imballaggio (scatola di cartone, gabbia di legno, chiodi, graffe, sacchetti di plastica, polistirolo espanso ecc.) non devono essere lasciati alla portata dei bambini in quanto potenziali fonti di pericolo. Devono quindi essere smaltiti differenziandoli opportunamente secondo le norme vigenti.

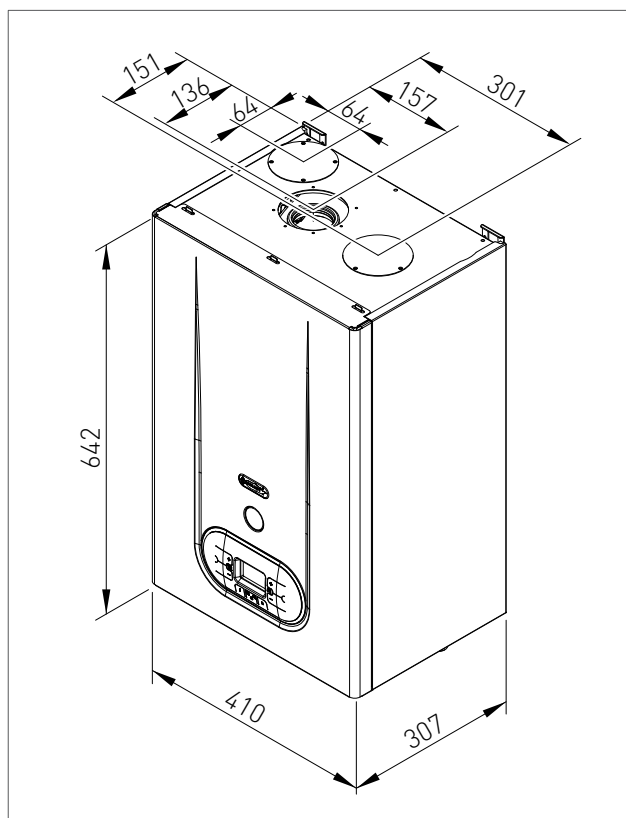
Per il disimballo della caldaia procedere nel seguente modo:

- > Adagiare la caldaia imballata sul pavimento (fig. 1-A) e staccare le graffe aprendo le quattro alette della scatola verso l'esterno.
- > Ruotare la caldaia di 90° tenendola sotto con la mano (fig. 1-B).
- > Sollevare la scatola (fig. 1-C) e rimuovere le protezioni (fig. 1-D).

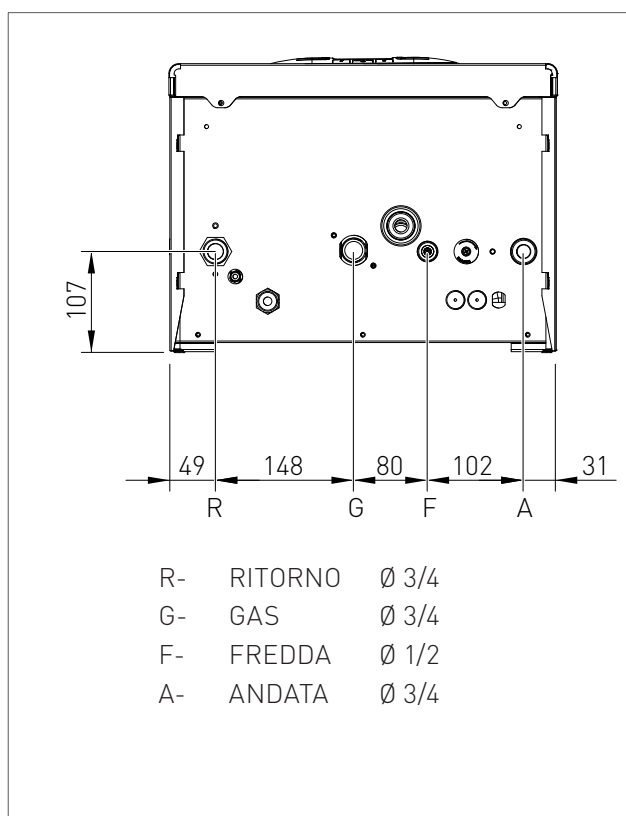




1.1.5. DIMENSIONI DI INGOMBRO



1.1.6. DIMA



1 Dimensioni_R1K 18_25



1. INSTALLAZIONE



AVVERTENZA

Assicurarsi, utilizzando una livella, che la caldaia abbia la giusta inclinazione essendo in bolla (vedi fig.1) in modo da favorire lo scarico della condensa.

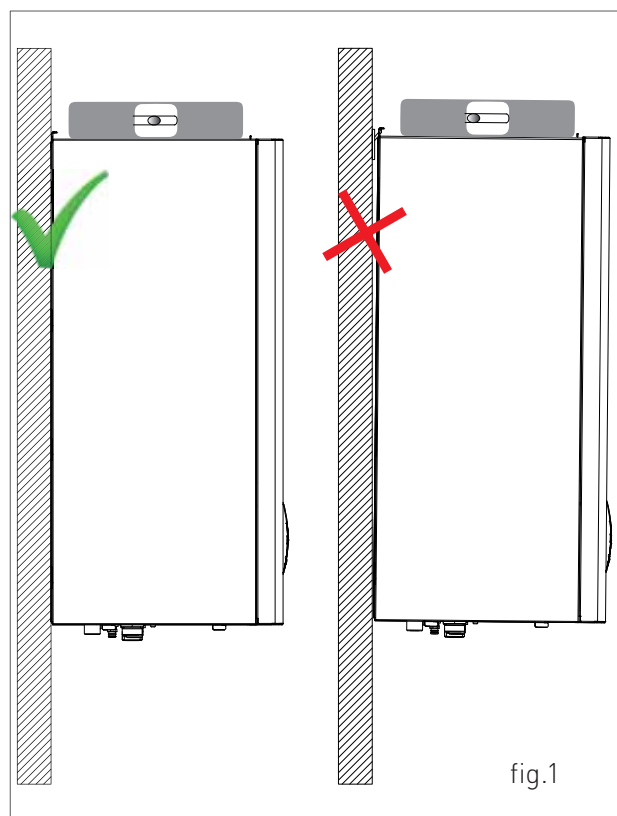
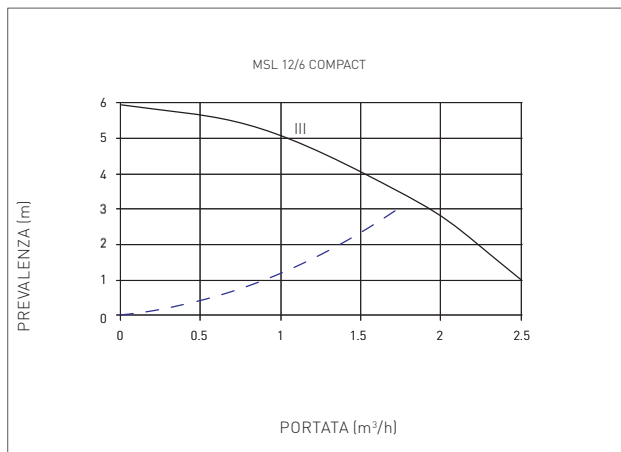


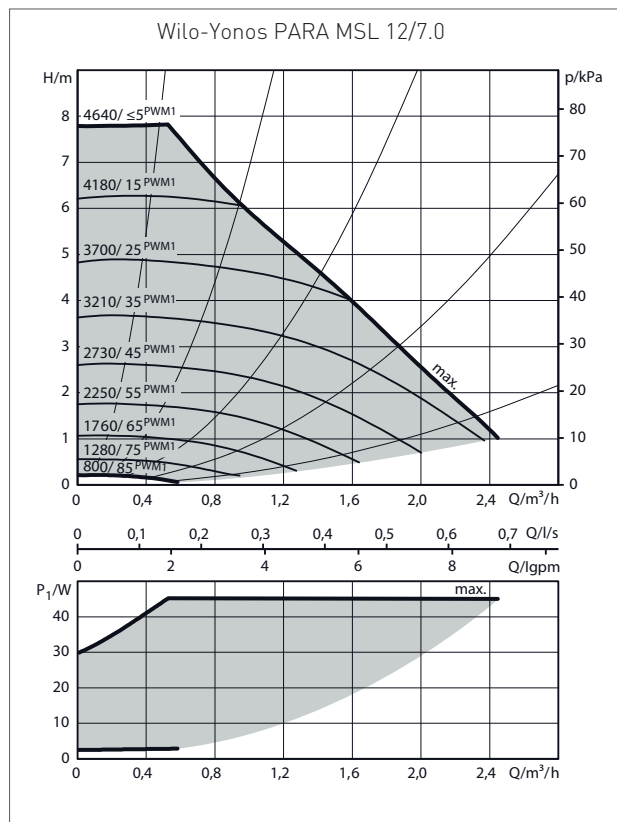
fig.1

1.1.7. DIAGRAMMA PORTATA/PREVALENZA CIRCOLATORE



— III — Prevalenza circolatore velocità massima

- - - - Perdite di carico della caldaia

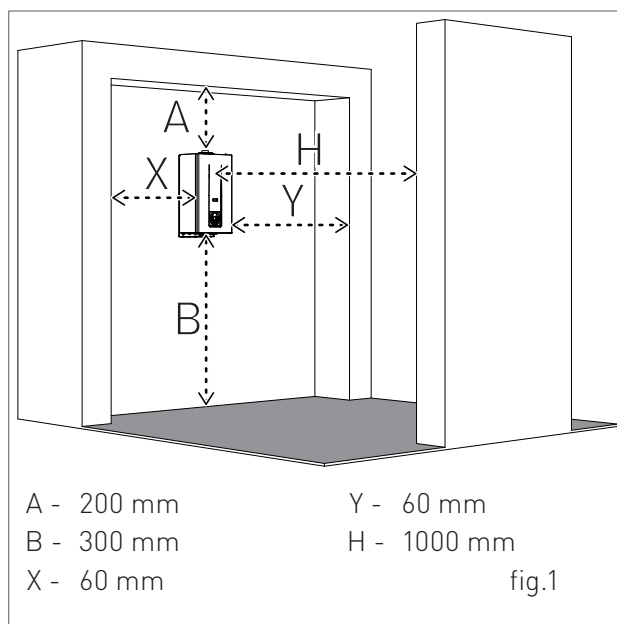


1.1.8. SPAZI TECNICI MINIMI E POSIZIONAMENTO

La caldaia deve essere installata esclusivamente su di una parete verticale e solida che ne sopporti il peso.

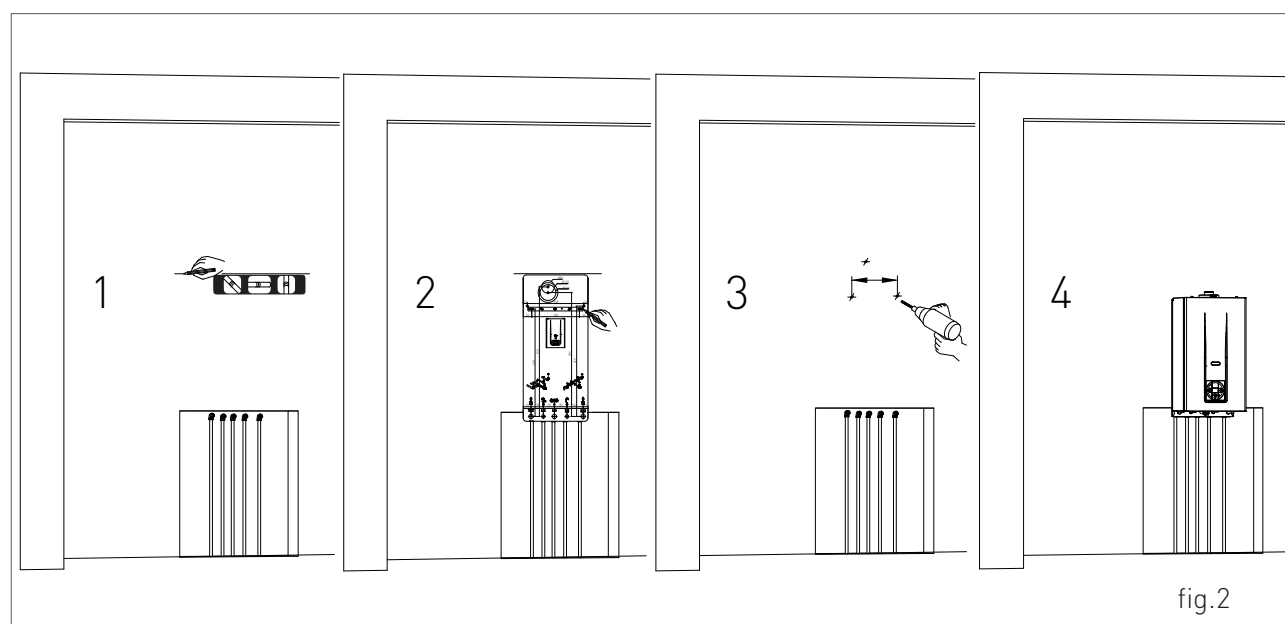
Per poter permettere l'accesso all'interno della caldaia al fine di eseguire operazioni di manutenzione, è necessario rispettare gli spazi tecnici minimi indicati in figura 1.

Per agevolare l'installazione, la caldaia è dotata di una dima che permette di predisporre in anticipo gli attacchi alle tubazioni con la possibilità di collegare la caldaia ad opere murarie ultimate.



Per il posizionamento, operare come segue (vedi fig. 2):

1. Tracciare con una livella una riga (lunghezza min. 25 cm) sulla parete scelta per l'installazione.
2. posizionare la parte superiore della dima lungo la riga tracciata con la livella rispettando le distanze dai raccordi idrici; quindi segnare i due punti per inserire le due viti a tassello o le grappe a muro, poi tracciare i punti per i raccordi fumari;
3. togliere la dima e procedere con i fori nel muro;
4. appendere l'apparecchio ai tasselli o alla staffa ed eseguire i collegamenti.





1.1.9. ALLACCIAMENTO IDRAULICO



PERICOLO

Assicurarsi che le tubazioni dell'impianto idrico e di riscaldamento non siano utilizzate come presa di terra dell'impianto elettrico. Non sono assolutamente idonee a quest'uso.



AVVERTENZA

Per non far decadere la garanzia e garantire il buon funzionamento della caldaia, si raccomanda di effettuare un lavaggio dell'impianto (possibilmente a caldo) con appositi decapanti o disincrostanti allo scopo di eliminare le impurità provenienti dalle tubazioni e dai radiatori.



AVVERTENZA

Nel caso di installazione della caldaia in posizione idrostatica inferiore rispetto agli apparecchi utilizzatori (radiatori, ventilconvettori, ecc.), montare i rubinetti di intercettazione sul circuito riscaldamento al fine di agevolare le operazioni di manutenzione della caldaia nel caso in cui sia necessario il solo svuotamento della caldaia.



AVVERTENZA

Durante le operazioni di collegamento dell'apparecchio alle connessioni idriche evitare eccessive torsioni e comunque operazioni di recupero da eventuali fuori asse che potrebbero causare il danneggiamento dei raccordi idraulici con conseguente pericolo di perdite, malfunzionamento o usura precoce.



AVVERTENZA

Per evitare vibrazioni e rumori negli impianti non impiegare tubazioni con diametri ridotti o gomiti a piccolo raggio e importanti riduzioni delle sezioni di passaggio.

CIRCUITO RISCALDAMENTO

Al fine di evitare incrostazione o depositi allo scambiatore primario, l'acqua di alimentazione del circuito di riscaldamento deve essere trattata secondo normativa vigente.

Tale trattamento è assolutamente indispensabile nei casi in cui vi siano episodi frequenti di immissione di acqua di reintegro o svuotamento parziale o totale dell'impianto.

Collegare gli scarichi di sicurezza della caldaia (valvola di sicurezza circuito riscaldamento) ad un imbuto di scarico. Il costruttore non è responsabile per eventuali allagamenti dovuti all'apertura della valvola di sicurezza nel caso di sovrappressione dell'impianto.

1.1.10. RIEMPIMENTO DELL'IMPIANTO

**AVVERTENZA**

Per il riempimento dell'impianto, utilizzare solo acqua di rubinetto pulita.

**AVVERTENZA**

In caso di riempimento dell'impianto con aggiunta di agenti chimici di tipo glicole etilenico, è necessario installare, sul sistema di carico, un disgiuntore idraulico al fine di separare il circuito di riscaldamento da quello sanitario.

Prima di alimentare elettricamente la caldaia procedere al riempimento dell'impianto nel seguente modo:

1. Controllare che il circolatore non sia bloccato;
2. allentare leggermente il tappo della valvola jolly del circolatore (1-fig. 1) per permettere all'aria di fuoriuscire dall'impianto;
3. allentare leggermente il tappo della valvola jolly posizionata in alto al blocco a condensazione (fig. 3) per permettere all'aria di fuoriuscire dal punto più alto dell'impianto;
4. aprire il rubinetto di carico "R" (fig. 2);
5. far esalare tutta l'aria;
6. controllare attraverso il manometro "M" (fig. 2) che la pressione dell'impianto raggiunga 1.2 bar (fig. 4);
7. ad operazione avvenuta, assicurarsi che il rubinetto di carico "R" (fig. 2) sia ben chiuso.

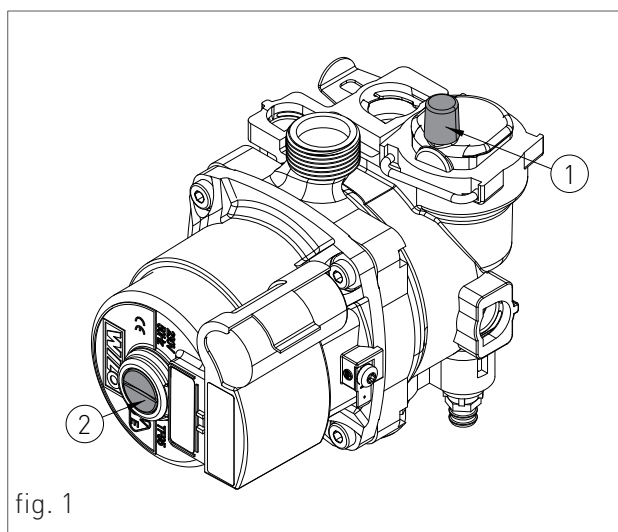


fig. 1

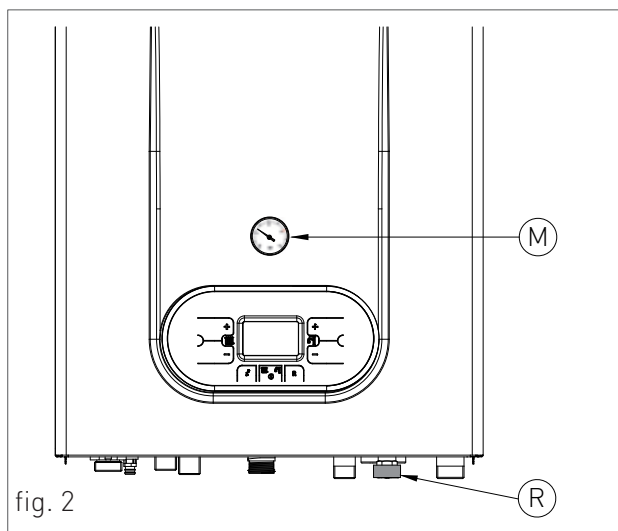


fig. 2

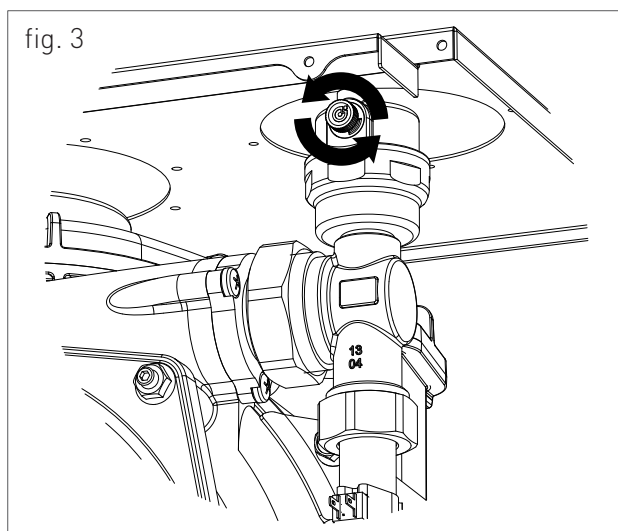


fig. 3



1. INSTALLAZIONE

8. svitare il tappo del circolatore (2-fig.1) per eliminare eventuali bolle d'aria e richiuderlo alla fuoriuscita di acqua;
9. aprire le valvole di sfogo aria dei radiatori e controllare il processo di eliminazione di aria. Alla fuoriuscita di acqua chiudere le valvole di sfogo aria dei radiatori.
10. se dopo le suddette operazioni si rilevasse una diminuzione della pressione dell'acqua nell'impianto, aprire di nuovo il rubinetto di carico "R" fino a che la pressione nel manometro non segni 1.2 bar (fig. 4)

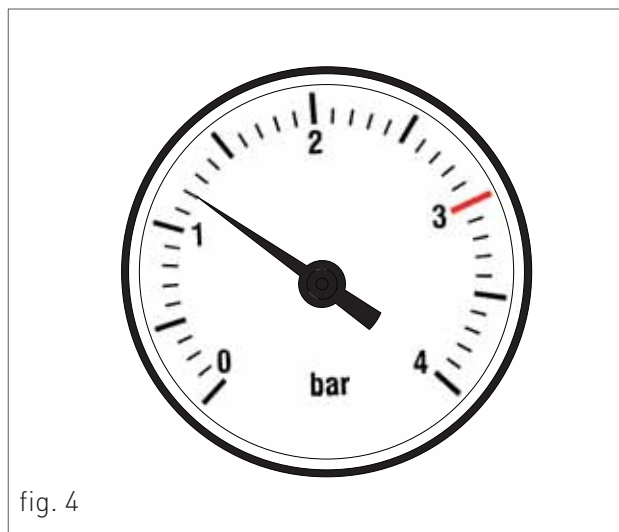


fig. 4

1.1.11. RIEMPIMENTO DEL SIFONE RACCOGLI CONDENSA

Prima che la caldaia venga accesa è necessario provvedere al riempimento del sifone raccogli condensa al fine di evitare il riflusso dei gas combusti attraverso il sifone stesso.

Procedere al riempimento del sifone raccogli condensa nel seguente modo (vedi fig. 5):

- › Svitare il tappo "T" dal sifone, riempire il sifone con acqua per i suoi tre quarti e riavvitare il tappo "T" al sifone;
- › Collegare il tubo flessibile di scarico condensa "P" appositamente predisposto (UNI EN 677) ad un sistema di smaltimento. È consentito lo scarico della condensa direttamente nella rete fognaria mediante l'inserimento di un sifone ispezionabile.

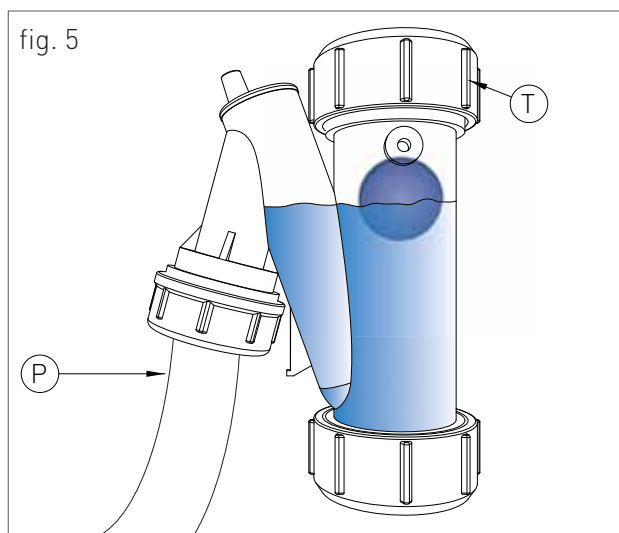


fig. 5



1.1.12. PROTEZIONE ANTIGELO

La caldaia è protetta dal congelamento grazie alla predisposizione della scheda elettronica con funzioni che provvedono ad accendere il bruciatore e riscaldare le parti interessate, quando la loro temperatura scende al di sotto di valori minimi prestabiliti, proteggendo la caldaia fino a una temperatura esterna di -10 °C.

Il dispositivo entra in funzione quando la temperatura dell'acqua del riscaldamento scende al di sotto di 5 °C, accendendo automaticamente il bruciatore sino al raggiungimento di 30 °C della temperatura dell'acqua.

Il sistema entra in funzione anche se il display visualizza "OFF", purché la caldaia sia alimentata elettricamente (230 V) e l'alimentazione gas sia aperta.

Per lunghi periodi di inutilizzo, è consigliabile svuotare la caldaia e l'impianto.

Dove la temperatura può scendere oltre i -10° gradi centigradi, si consiglia di riempire l'impianto con liquido anticongelante (CLEANPASS FLUIDO AG cod. 98716LA) e di inserire un kit di resistenze elettriche (cod. 82259LP).



1. INSTALLAZIONE

1.1.13. ALLACCIAMENTO GAS



PERICOLO

Per collegare l'attacco gas della caldaia alla tubazione di alimentazione, utilizzare una guarnizione a battuta di misura e materiale adeguati. È vietato l'uso di canapa, nastro in teflon e simili.

PRIMA DI EFFETTUARE L'ALLACCIAMENTO DEL GAS, VERIFICARE QUANTO SEGUE:

- › la linea di adduzione gas deve essere conforme alle norme e prescrizioni vigenti (UNI-CIG 7129/01 – D.M. 12.04.1996);
- › la tubazione deve avere una sezione adeguata in funzione della portata richiesta e della sua lunghezza;
- › la tubazione deve essere dotata di tutti i dispositivi di sicurezza e controllo prescritti dalle norme vigenti;
- › effettuare il controllo della tenuta interna ed esterna dell'impianto di entrata gas;
- › verificare attraverso la targa dati della caldaia (posta nella parte interna del mantello frontale) che l'apparecchio sia predisposto per il funzionamento con il tipo di gas disponibile in rete. Se differiscono è necessario intervenire sulla caldaia per un adattamento ad un'altro tipo di gas (vedi capitolo TRASFORMAZIONE GAS);
- › verificare che la pressione di alimentazione del gas sia compresa tra i valori riportati nella targa dati.

1.1.14. ALLACCIAMENTO ELETTRICO



PERICOLO

La sicurezza elettrica dell'apparecchio è raggiunta soltanto quando lo stesso è correttamente collegato ad un efficace impianto di messa a terra, eseguito come previsto dalle vigenti norme di sicurezza (NORME CEI 64-8 e 64-9 Parte Elettrica). È necessario verificare questo fondamentale requisito di sicurezza. In caso di dubbio, richiedere un controllo accurato dell'impianto elettrico da parte di personale professionalmente qualificato, poiché il costruttore non è responsabile per eventuale danni causati dalla mancanza di messa a terra dell'impianto.

- › Verificare che l'impianto elettrico sia adeguato alla potenza massima assorbita dall'apparecchio indicata nella targa dati.
- › accertarsi che la sezione dei cavi dell'impianto sia idonea alla potenza massima assorbita dall'apparecchio e comunque non inferiore a 1 mm².
- › L'apparecchio funziona con corrente alternata a 230 V e 50 Hz. Il collegamento alla rete elettrica deve essere fatto tramite un interruttore omipolare con apertura tra i contatti di almeno 3 millimetri a monte dell'apparecchio.



AVVERTENZA

Accertarsi che il collegamento della fase e del neutro rispetti lo schema elettrico (vedi capitolo ALIMENTAZIONE ELETTRICA).



AVVERTENZA

Per l'alimentazione generale dell'apparecchio dalla rete elettrica, non è consentito l'uso di adattatori, prese multiple e/o prolunghie.

1.1.15. ALIMENTAZIONE ELETTRICA

Per collegare l'alimentazione elettrica alla caldaia eseguire i collegamenti alla morsettiera, che si trova all'interno del pannello comandi, nel seguente modo:



PERICOLO

Togliere tensione dall'interruttore generale.

- › rimuovere il mantello frontale della caldaia (vedi capitolo ACCESSO ALLA CALDAIA).
- › svitare le due viti e rimuovere il piastrino "A" (vedi fig. 1).
- › una volta rimosso il piastrino effettuare i seguenti collegamenti sulla morsettiera "B" (vedi fig. 1):

- il cavo di colore giallo/verde al morsetto contrassegnato con il simbolo di terra "⊕".
- il cavo di colore celeste al morsetto contrassegnato con la lettera "N".
- il cavo di colore marrone al morsetto contrassegnato con la lettera "L".

Ad operazione conclusa, rimontare il piastrino "A" e successivamente il mantello frontale.

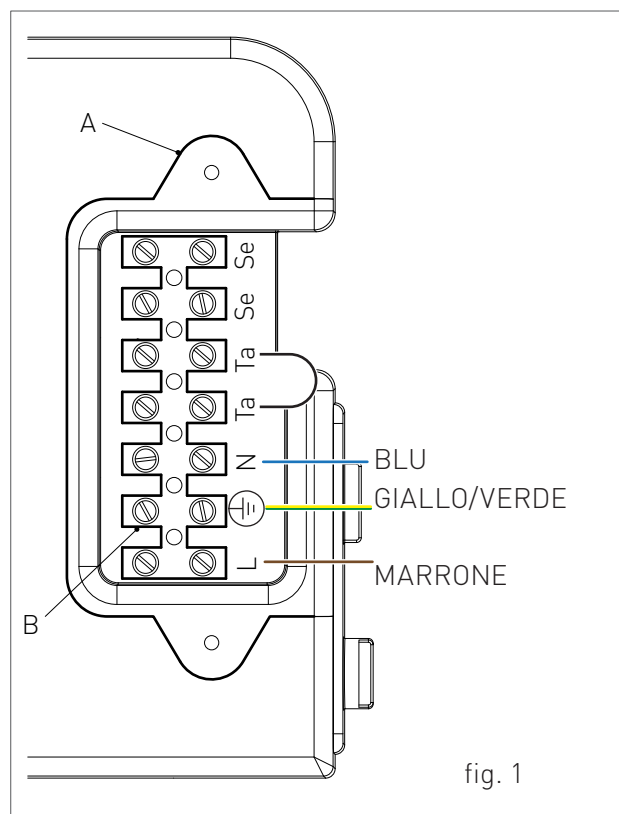


fig. 1



1.1.16. COLLEGAMENTI ELETTRICI OPZIONALI

È necessario passare i cavi all'interno della caldaia attraverso i passacavi 'P1' e 'P2' posti sotto la dima (vedi fig. 1). A tal fine bisognerà eseguire un foro sul passacavo, dal diametro leggermente inferiore rispetto al cavo, in modo che non passi l'aria.

Per eseguire i collegamenti elettrici dei seguenti optional:

- **(SE) SONDA DI TEMPERATURA ESTERNA COD. 73518LA**
- **(TA) TERMOSTATO AMBIENTE**
- **(CR) CONTROLLO REMOTO OPEN THERM COD. 40-00017**

agire sulla morsettiera, che si trova all'interno del pannello comandi, nel seguente modo:



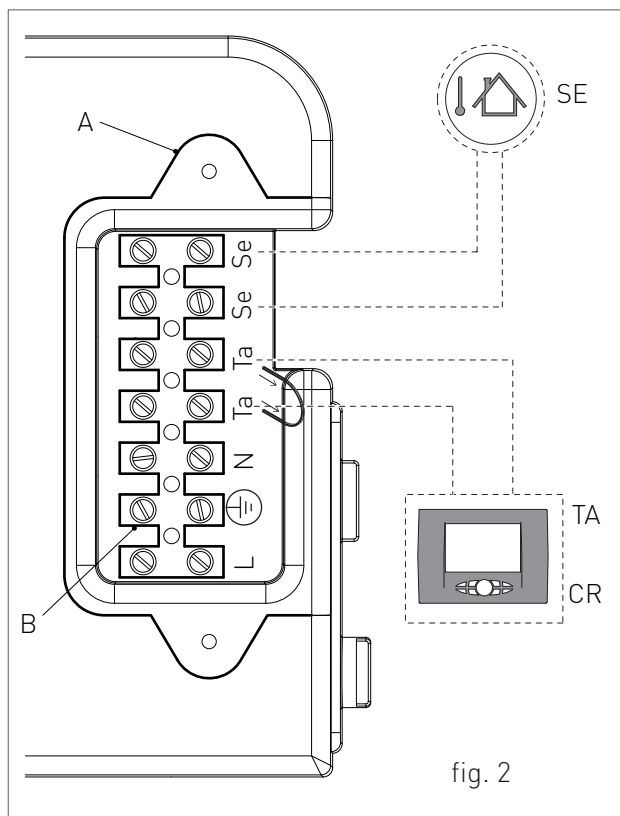
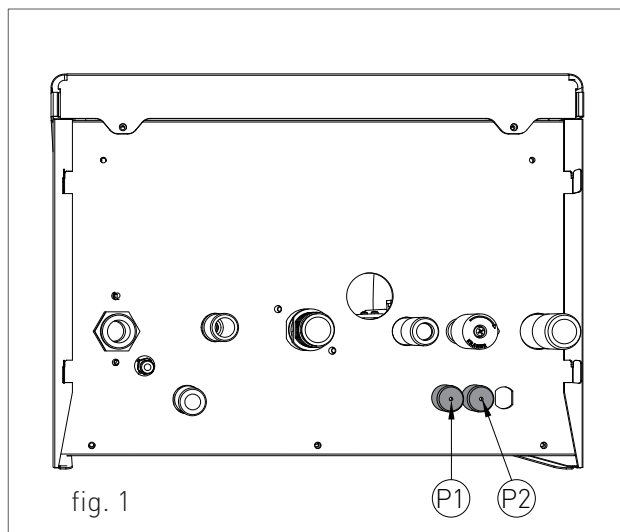
PERICOLO

Togliere tensione dall'interruttore generale.

- > rimuovere il mantello frontale della caldaia (vedi capitolo ACCESSO ALLA CALDAIA); svitare le due viti e rimuovere il piastrino "A" (vedi fig. 1).
- > Una volta rimosso il piastrino effettuare i seguenti collegamenti sulla morsettiera "B" (vedi fig. 2):

- Per la Sonda di temperatura esterna collegare i due conduttori non polarizzati sui contatti Se-Se.
- Per il Termostato ambiente o Controllo Remoto rimuovere prima il ponte sui contatti Ta-Ta e successivamente collegare i due conduttori non polarizzati sui contatti Ta-Ta.

Ad operazione conclusa, rimontare il piastrino "A" e successivamente il mantello frontale.



NOTA BENE: Nel caso di presenza contemporanea della sonda esterna e del controllo remoto, la scheda di modulazione si occupa solo di inviare il valore della temperatura esterna al dispositivo remoto senza utilizzarla per la modulazione. La comunicazione tra la scheda e il controllo remoto avviene indipendentemente dalla selezione della modalità di funzionamento operata in caldaia e, una volta stabilita la connessione, l'interfaccia utente a bordo scheda viene disabilitata e il display visualizzerà il simbolo .

Per eseguire i collegamenti elettrici dei seguenti optional:

**PERICOLO**

Togliere tensione dall'interruttore generale.

- (PM) POMPA MODULANTE

- (TP) EVENTUALE TIMER DI DISATTIVAZIONE PRERISCALDO SANITARIO

- (CT) COMBINATORE TELEFONICO

- BUS 0-10V

- (SVZ) SCHEDE PER LA GESTIONE VALVOLE DI ZONA ABBINATA A UN CONTROLLO REMOTO COD. 65-00030

> rimuovere il mantello frontale della caldaia (vedi capitolo ACCESSO ALLA CALDAIA).

> rimuovere il carter del pannello comandi (vedi capitolo ACCESSO ALLA SCHEDA ELETTRONICA).

> una volta rimosso il carter effettuare i seguenti collegamenti sulla scheda elettronica (vedi fig. 1).

agire sulla scheda elettronica, che si trova all'interno del pannello comandi, nel seguente modo:

Ad operazione conclusa, rimontare il carter e successivamente il mantello frontale.

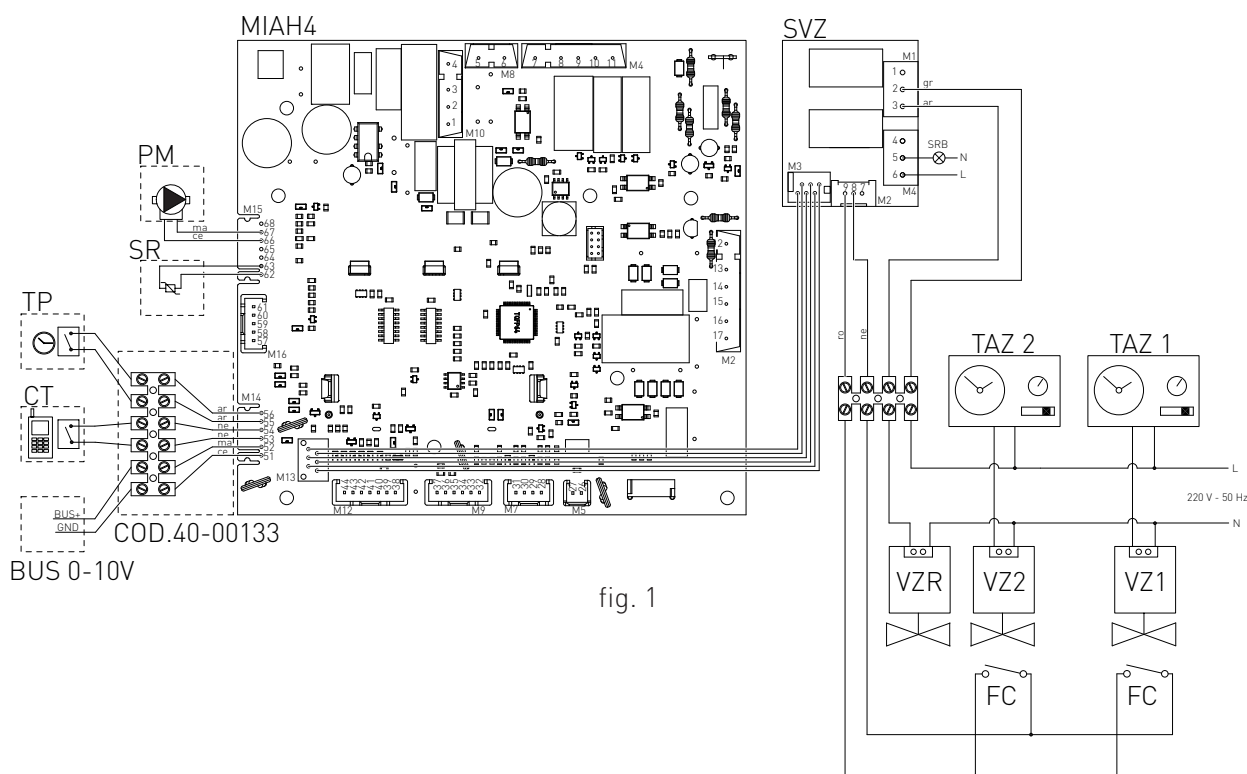


fig. 1

SR:	SONDA RITORNO
SRB:	SPIA REMOTA PER SEGNALAZIONE DI BLOCCO CALDAIA
TAZ 1:	TERMOSTATO AMBIENTE ZONA 1
TAZ 2:	TERMOSTATO AMBIENTE ZONA 2
VZ1:	VALVOLA DI ZONA 1
VZ2:	VALVOLA DI ZONA 2
VZR:	VALVOLA DI ZONA COMANDATA DAL REMOTO

FC:	FINE CORSA DELLE VALVOLE DI ZONA
GR:	GRIGIO
AR:	ARANCIO
NE:	NERO
MA:	MARRONE
CE:	CELESTE
RO:	ROSSO



1.1.17. RACCORDI FUMARI



AVVERTENZA

Al fine di garantire il perfetto funzionamento e l'efficienza dell'apparecchio è indispensabile realizzare il raccordo fumario della caldaia alla canna fumaria utilizzando gli accessori di fumisteria in polipropilene, specifici per caldaie a condensazione. È consigliato montare i sistemi di scarico omologati Radiant.



AVVERTENZA

Non è possibile utilizzare i componenti di fumisteria tradizionali per i condotti di scarico delle caldaie a condensazione, né viceversa.



AVVERTENZA

Per lo scarico dei fumi e la raccolta della condensa, attenersi a quanto specificato dalla norma UNI 11071.

- › Per tutti i condotti di scarico, relativamente al percorso fumi, è consigliabile prevedere una pendenza in salita (verso l'esterno) in modo da favorire il reflusso della condensa verso la camera di combustione, realizzata appositamente per accogliere e scaricare condense acide.
- › Per tutti i condotti di aspirazione aria, relativamente al percorso aria, è consigliabile prevedere una pendenza in salita (verso la caldaia) in modo da evitare l'ingresso di acqua piovana, polvere o oggetti estranei all'interno del condotto.
- › Nel caso di installazione di condotto fumi verticale, inserire un sifone raccogli condensa alla base del condotto collegato alla rete fognaria dell'abitazione (fig. 1).
- › Nel caso di installazione del sistema coassiale orizzontale, posizionare correttamente il terminale coassiale orizzontale appositamente realizzato per consentire il rispetto delle pendenze nel condotto fumi e la protezione dalle intemperie del condotto di aspirazione aria.

- › Per eseguire lo scarico dei fumi ad una canna fumaria attenersi attentamente alle indicazioni delle norme tecniche vigenti (ad esempio UNI 10641 e UNI EN 13384).
- › Non sporgere con il tubo di scarico all'interno della canna fumaria, ma arrestarsi prima che raggiunga la superficie interna di quest'ultima.
- › Il condotto di scarico deve essere perpendicolare con la parete interna opposta del camino o della canna fumaria (fig. 2).

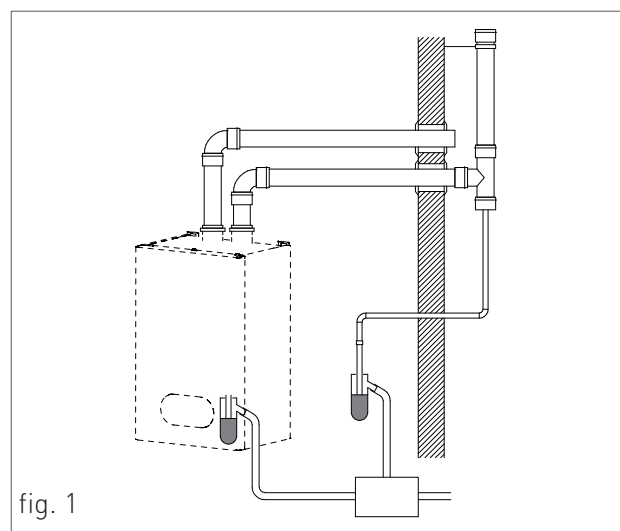


fig. 1

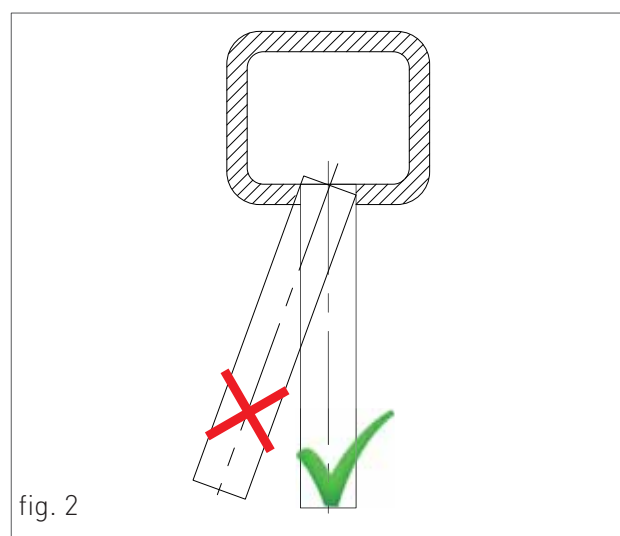
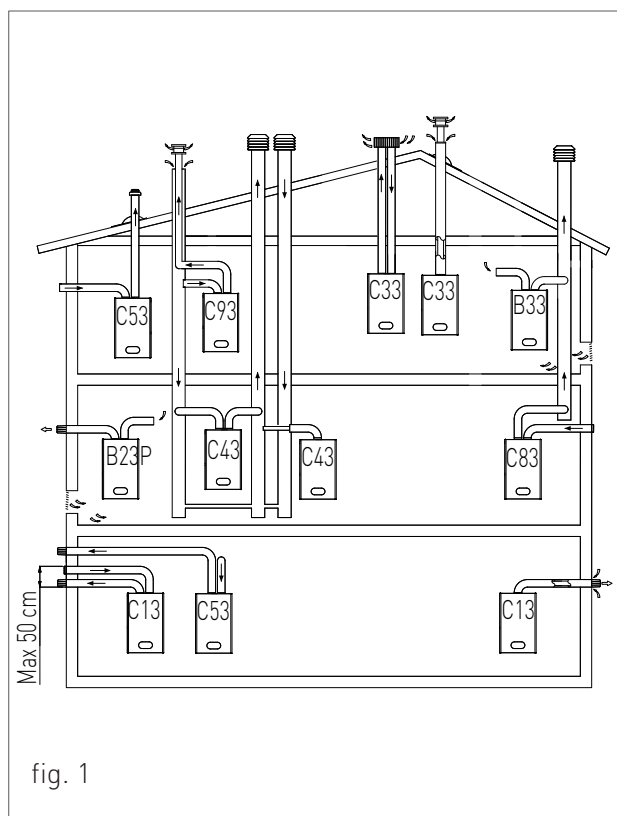


fig. 2

1.1.18. TIPOLOGIE DI INSTALLAZIONE (SECONDO UNI 10642)

Per questo tipo di caldaia sono disponibili le seguenti configurazioni di scarico dei fumi: B23P, B33, C13, C33, C43, C53, C63, C83 e C93 (vedi Fig. 1).

- › B23P- Aspirazione in ambiente e scarico all'esterno.
- › B33- Aspirazione in ambiente e scarico in canna fumaria.
- › C13- Scarico a parete concentrico. I tubi possono anche essere sdoppiati, ma le uscite devono essere concentriche o abbastanza vicine da essere sottoposte a simili condizioni di vento (entro 50 cm).
- › C33- Scarico concentrico a tetto. Uscite come per C13.
- › C43- Scarico e aspirazione in canne fumarie comuni separate, ma sottoposte a simili condizioni di vento.
- › C53- Scarico e aspirazione separati a parete o a tetto e comunque in zone a pressioni diverse. Lo scarico e l'aspirazione non devono mai essere posizionati su pareti opposte.
- › C63- Scarico e aspirazione realizzati con tubi commercializzati e certificati separatamente (secondo EN 1856-1 e direttiva europea 89/106/CEE).
- › C83- Scarico in canna fumaria singola o comune e aspirazione a parete.
- › C93- Scarico attraverso un condotto intubato, ad un terminale verticale. Il vano tecnico in cui viene alloggiato lo scarico funge anche, attraverso l'intercapedine che si viene a creare, come condotto per aspirazione dell'aria comburente.



SCARICO DEI PRODOTTI DI COMBUSTIONE PER APPARECCHI TIPO C63 (SECONDO EN 1856-1 E DIRETTIVA EUROPEA 89/106/CEE)

Ogni componente della fumisteria ha un fattore di resistenza corrispondente ad una certa lunghezza in metri di tubo dello stesso diametro. Questi dati sono resi noti dal commercializzatore della fumisteria. Invece ogni caldaia ha un fattore di resistenza massimo ammissibile, espresso in Pascal, corrispondente alla lunghezza massima di tubi con ogni tipologia di Kit. Per questa caldaia il fattore di resistenza massimo ammissibile dei condotti che non deve essere superato è riportato al capitolo 'DATI TECNICI'. L'insieme di queste informazioni consente di effettuare i calcoli per verificare la possibilità di realizzare le più svariate configurazioni di fumisteria.

I condotti devono essere certificati per l'uso specifico e per una temperatura superiore ai 100 °C.



SCARICO DEI PRODOTTI DI COMBUSTIONE PER APPARECCHI TIPO B (SECONDO UNI 7129)

Gli apparecchi gas, muniti di attacco per tubo di scarico dei fumi, devono avere un collegamento diretto ai camini o canne fumarie di sicura efficienza: solo in mancanza di questi è consentito che gli stessi scarichino i prodotti della combustione direttamente all'esterno.

Il collegamento al camino e/o alle canne fumarie deve rispettare i seguenti requisiti:

- Essere a tenuta e realizzato in materiali adatti a resistere nel tempo alle normali sollecitazioni meccaniche, al calore, all'azione dei prodotti della combustione e delle loro eventuali condense;
- avere cambiamenti di direzione in numero non superiore a tre, compreso il raccordo di imbocco al camino e/o alla canna fumaria, realizzati con angoli interni maggiori di 90°. I cambiamenti di direzione devono essere realizzati unicamente mediante l'impiego di elementi curvi;
- avere l'asse del tratto terminale d'imbocco perpendicolare alla parete interna opposta del camino o della canna fumaria;
- avere, per tutta la sua lunghezza, una sezione non minore di quella dell'attacco del tubo di scarico dell'apparecchio;
- non avere dispositivi d'intercettazione (serrande).
- per lo scarico diretto all'esterno non si devono avere più di due cambiamenti di direzione.

VENTILAZIONE DEI LOCALI PER APPARECCHI TIPO B (SECONDO UNI 7129)

È indispensabile che nei locali in cui sono installati gli apparecchi a gas possa affluire almeno tanta aria quanta ne viene richiesta dalla regolare

combustione del gas e dalla ventilazione del locale. L'afflusso naturale dell'aria deve avvenire per via diretta attraverso:

- aperture permanenti praticate su pareti del locale da ventilare che danno verso l'esterno;
- condotti di ventilazione, singoli oppure collettivi, ramificati.

Le aperture su pareti esterne del locale da ventilare devono rispondere ai seguenti requisiti:

- avere sezione libera totale netta al passaggio di almeno 6 cm² per ogni kW di portata termica installata con un minimo di 100 cm²;
- essere realizzate in modo che le bocche di apertura, sia all'interno che all'esterno della parete, non possono venire ostruite;
- essere protette ad esempio con griglie, reti metalliche, ecc. in modo da non ridurre la sezione utile sopra indicata;
- essere situate ad una quota prossima al livello del pavimento e tali da non provocare disturbo al corretto funzionamento dei dispositivi di scarico dei prodotti della combustione; ove questa posizione non sia possibile si dovrà aumentare almeno del 50% la sezione delle aperture di ventilazione.

1.1.19. TIPOLOGIE DI SCARICO FUMI

KIT K - SISTEMA COASSIALE ORIZZONTALE Ø60/100 CONDOTTO INTERNO IN POLIPROPILENE ORIENTABILE A 360°.

Permette lo scarico dei fumi e l'immissione dell'aria dalla parete esterna.

È adatto solo per caldaie a condensazione.

Permette di scaricare i gas della combustione e di aspirare l'aria per la combustione per mezzo di due condotti coassiali, quello esterno per l'aspirazione dell'aria, quello interno in plastica per lo scarico dei fumi.

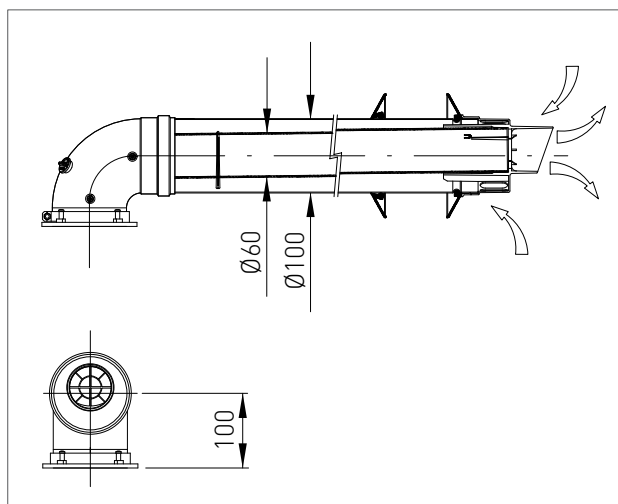
VEDERE LA LUNGHEZZA MASSIMA DI SCARICO NELLA TABELLA DEL CAPITOLO "DATI TECNICI".

La lunghezza massima di scarico (sviluppo lineare di riferimento) corrisponde alla somma della tubazione lineare a quella equivalente di ogni curva in aggiunta alla prima.

L'inserimento ulteriore di una curva equivale all'inserimento di una lunghezza lineare di tubazione secondo il seguente prospetto:

curva coassiale Ø60/100 a 90° = 1 m

curva coassiale Ø60/100 a 45° = 0.6 m





1. INSTALLAZIONE

KIT H - SISTEMA SDOPPIATO ORIZZONTALE Ø80/80 IN POLIPROPILENE ORIENTABILE A 360°.

Il sistema a due tubi permette lo scarico dei fumi in canna fumaria e l'immissione dell'aria dall'esterno.

È adatto solo per caldaie a condensazione.

Permette di scaricare i gas della combustione e di aspirare l'aria per la combustione per mezzo di due condotti separati.

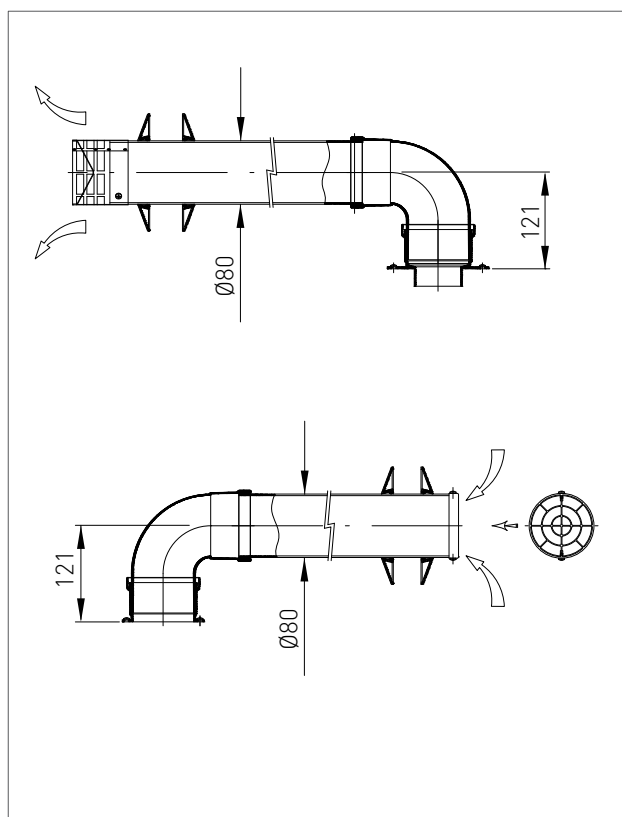
VEDERE LA LUNGHEZZA MASSIMA DI SCARICO E DI ASPIRAZIONE NELLA TABELLA DEL CAPITOLO "DATI TECNICI".

La lunghezza massima di scarico e di aspirazione (sviluppo lineare di riferimento) corrispondono alla somma della tubazione lineare a quella equivalente di ogni curva in aggiunta alla prima.

L'inserimento ulteriore di una curva equivale all'inserimento di una lunghezza lineare di tubazione secondo il seguente prospetto:

curva Ø80 a 90°= 1.5 m

curva Ø80 a 45°= 1.2 m



KIT V - SISTEMA COASSIALE VERTICALE Ø60/100 CONDOTTO INTERNO IN POLIPROPILENE.

Permette lo scarico dei fumi e l'immissione dell'aria direttamente dal tetto.

È adatto solo per caldaie a condensazione.

Permette di scaricare i gas della combustione e di aspirare l'aria per la combustione per mezzo di due condotti coassiali, quello esterno per l'aspirazione dell'aria, quello interno in plastica per lo scarico dei fumi.

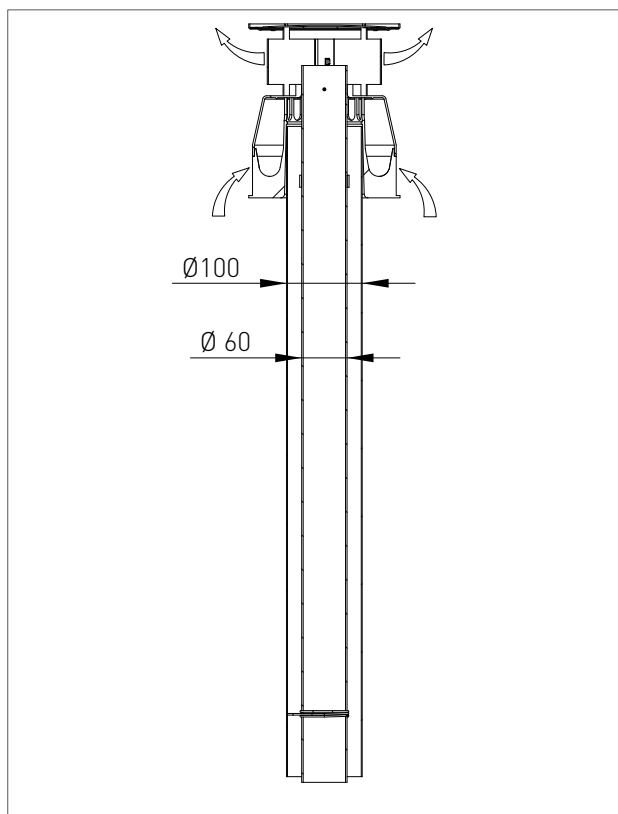
VEDERE LA LUNGHEZZA MASSIMA DI SCARICO NELLA TABELLA DEL CAPITOLO "DATI TECNICI".

La lunghezza massima di scarico (sviluppo lineare di riferimento) corrisponde alla somma della tubazione lineare a quella equivalente di ogni curva in aggiunta alla prima.

L'inserimento ulteriore di una curva equivale all'inserimento di una lunghezza lineare di tubazione secondo il seguente prospetto:

curva Ø60/100 a 90° = 1 m

curva Ø60/100 a 45° = 0.6 m





2. SEZIONE CENTRO ASSISTENZA

Tutte le operazioni di seguito descritte di prima accensione della caldaia, di manutenzione e sostituzione devono essere eseguite esclusivamente da personale professionalmente qualificato ai sensi dall'art. 3 del D.M. n°37 del 22.01.2008 ed autorizzato dalla RADIANT BRUCIATORI spa.



2.1. PRIMA ACCENSIONE

2.1.1. OPERAZIONI PRELIMINARI PER LA PRIMA ACCENSIONE

Le operazioni di prima accensione dell'apparecchio consistono nelle verifiche della corretta installazione, regolazione e funzionamento dell'apparecchio. Procedere nel seguente modo:

- › verificare la tenuta dell'impianto interno secondo le indicazioni fornite dalla norma UNI 11137-1;
- › verificare la corrispondenza del gas utilizzato con quello per il quale la caldaia è predisposta;
- › verificare che la portata del gas e le relative pressioni siano conformi a quelle di targa;
- › verificare l'intervento del dispositivo di sicurezza in caso di mancanza di gas;
- › verificare che la tensione di alimentazione dell'apparecchio corrisponda a quella di targa (230 V – 50 Hz) e che il collegamento elettrico sia corretto;
- › accertarsi che l'apparecchio abbia una buona messa a terra;
- › verificare che l'adduzione dell'aria comburente e l'evacuazione dei fumi e della condensa avvengano in modo corretto secondo quanto stabilito dalle vigenti Legge e Norme Nazionali e Locali;
- › verificare che il condotto di evacuazione fumi e la sua corretta connessione alla canna fumaria rispettino quanto disposto dalle vigenti Leggi e Norme Nazionali e Locali;
- › accertarsi che eventuali saracinesche dell'impianto di riscaldamento siano aperte;
- › verificare che non vi siano immissioni di prodotti gassosi della combustione nell'impianto stesso;
- › controllare che non vi siano liquidi o materiali infiammabili nelle immediate vicinanze dell'apparecchio;
- › aprire il rubinetto del gas a servizio della caldaia e verificare l'assenza di fughe di gas dai raccordi a monte dell'apparecchio (la verifica attacco gas bruciatore va effettuata con apparecchio funzionante);
- › nel caso di nuova installazione della rete di alimentazione gas, l'aria presente nella tubazione può causare la mancata partenza dell'apparecchio al primo tentativo di messa in funzione. Può essere necessario ripetere più tentativi di accensione per far spurgare l'aria contenuta nella tubazione.



2.1.2. MESSA IN FUNZIONE DELLA CALDAIA



AVVERTENZA


Controllare che l'impianto sia stato riempito correttamente.


Procedere alla messa in funzione della caldaia nel seguente modo:

- › Alimentare elettricamente la caldaia.

IL SISTEMA DI ACCENSIONE ATTIVERÀ AUTOMATICAMENTE LA FUNZIONE CICLO DI SFIATO IMPIANTO VISUALIZZATA DAL DISPLAY CON IL CODICE "F33" (SOLO ALLA PRIMA ACCENSIONE DURERÀ 5 MINUTI). Quando la funzione "F33" è attiva viene azionata la pompa e disabilitata la richiesta di accensione del bruciatore. Il regolare funzionamento della caldaia viene consentito solo al completamento dell'operazione.

NB.: Solo alla prima accensione la caldaia esegue la funzione ciclo di sfiato impianto della durata di 5 minuti. In seguito ad ogni ripristino della pressione idrica la caldaia eseguirà automaticamente un ciclo di sfiato impianto ridotto, della durata di 2 minuti. Durante questa funzione il display visualizza il codice "F33". Il regolare funzionamento della caldaia viene consentito solo al completamento dell'operazione.

- › Aprire il rubinetto del gas.
- › Selezionare tramite il pulsante  la modalità di funzionamento desiderata. La comparsa del simbolo con segnale fisso sul display, corrispondente alla modalità di funzionamento, indica l'attivazione della funzione.
- › Alla chiusura del contatto del termostato ambiente partirà l'accensione del bruciatore;

- › in caso di mancanza fiamma la scheda ripete un'altra volta le operazioni di accensione dopo la post-ventilazione (20 secondi).
- › Potrebbe essere necessario ripetere più volte l'operazione di accensione per eliminare eventuale aria nella tubazione gas. Prima di ripetere l'operazione, attendere circa 5 secondi dall'ultimo tentativo di accensione e sbloccare la caldaia dal codice di errore "E01" premendo il tasto Reset .

2.1.3. VERIFICA E TARATURA DEL VALORE DI CO₂



AVVERTENZA

Le operazioni di verifica del valore di CO₂ vanno fatte con mantellatura montata, mentre le operazioni di taratura della valvola gas vanno fatte con mantellatura aperta.

Per verificare e tarare il valore di CO₂ alla massima e alla minima potenza in riscaldamento procedere nel seguente modo:

PER LA MASSIMA POTENZA IN RISCALDAMENTO

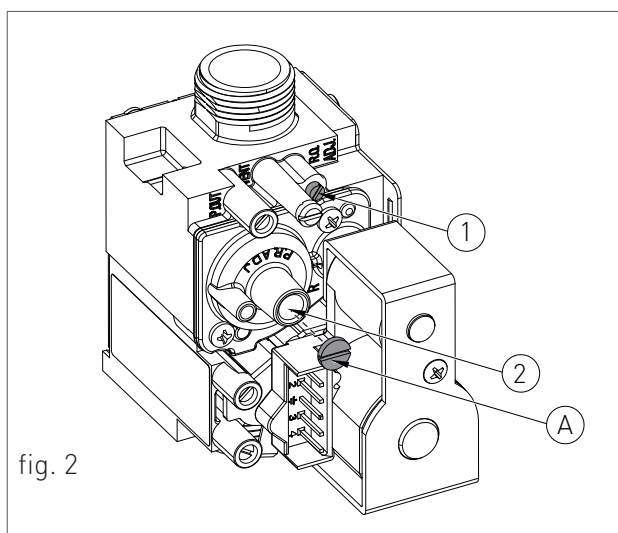
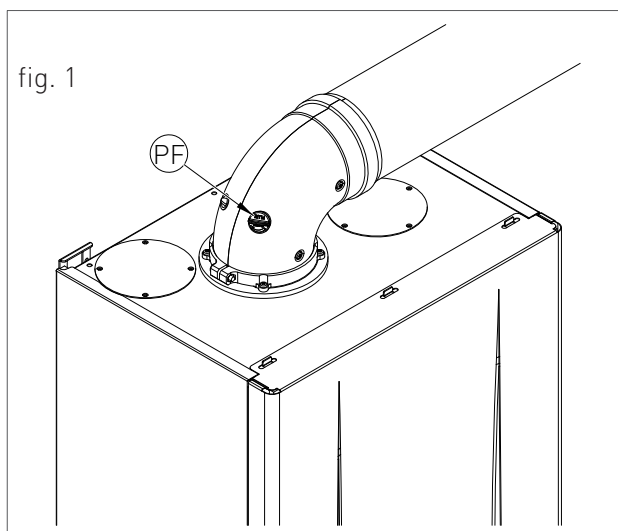
- › Attivare la funzione spazzacamino tenendo premuto per 7 secondi il tasto **R**.
- › Inserire la sonda dell'analizzatore fumi nell'apposita presa fumi 'PF' (fig. 1), quindi verificare che il valore di CO₂ sia conforme a quanto riportato al capitolo "Dati tecnici", in caso contrario regolare sulla vite '1' (fig. 2) del regolatore di portata gas. Per aumentare il valore di CO₂ è necessario ruotare la vite in senso antiorario e viceversa se si vuole diminuire.
- › Ad ogni variazione di regolazione sulla vite '1' (fig. 2) del regolatore di portata gas è necessario aspettare che la caldaia si stabilizzi al valore impostato (circa 30 secondi).

PER LA MINIMA POTENZA IN RISCALDAMENTO

- › Accedere al parametro 'P10' seguendo la procedura descritta al capitolo "Accesso e programmazione dei parametri" e rimanere nella modalità di modifica fino alla fine della taratura (il tempo massimo prima dell'uscita forzata dalla modalità di modifica è di 7 minuti).
- › Verificare che il valore di CO₂ sia conforme a quanto riportato al capitolo "Dati tecnici", in caso contrario svitare la vite di protezione 'A' (fig. 2) e regolare con una chiave a brugola da 4 sulla vite '2' (fig. 2) del regolatore di Off-Set. Per aumentare il valore di CO₂ è necessario ruotare

la vite in senso orario e viceversa se si vuole diminuire.

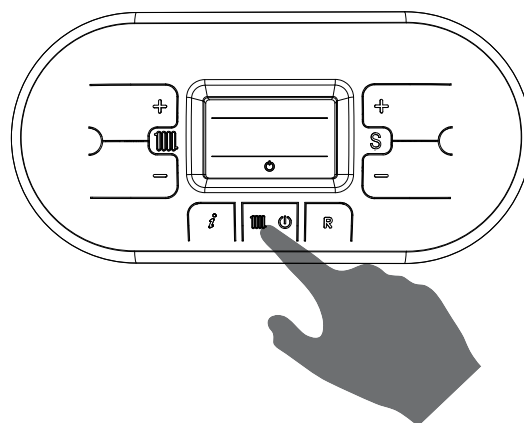
- › Terminata la regolazione avvitare la vite di protezione 'A' (fig. 2) sul regolatore di Off-Set.
- › Uscire dal parametro 'P10' seguendo la procedura descritta al capitolo "Accesso e programmazione dei parametri".
- › Attivare la funzione spazzacamino tenendo premuto per 7 secondi il tasto **R**.
- › Verificare che non sia variato il valore di CO₂ alla massima, se risultasse variato ripetere la taratura descritta nel paragrafo precedente.








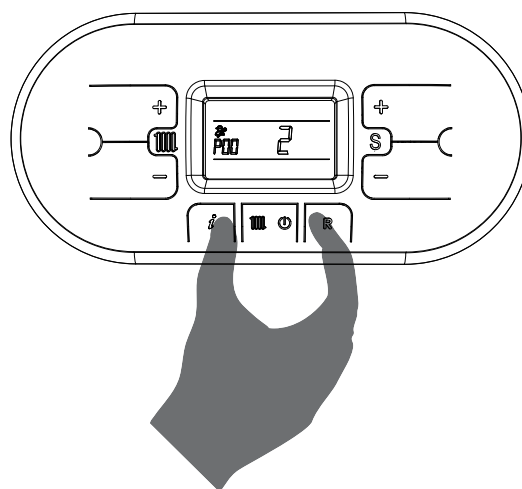
2.1.4. ACCESSO E PROGRAMMAZIONE PARAMETRI

Per accedere al menù parametri e regolare il valore del parametro seguire la procedura descritta di seguito:

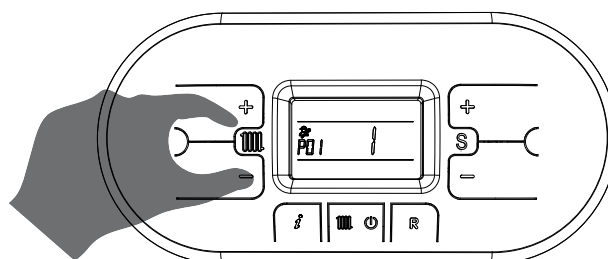
1. Premere il pulsante  per selezionare la modalità OFF visualizzata con il simbolo .



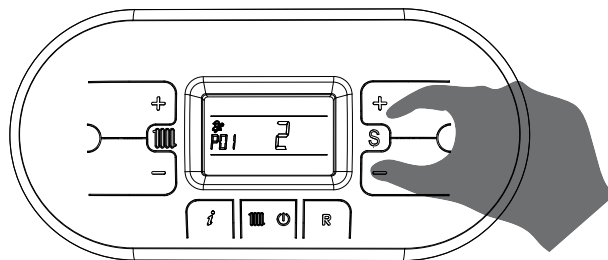
2. Tenere premuti contemporaneamente i tasti  e  e attendere che sul display appaia il simbolo  con la scritta 'P00', e rilasciare i tasti  e .



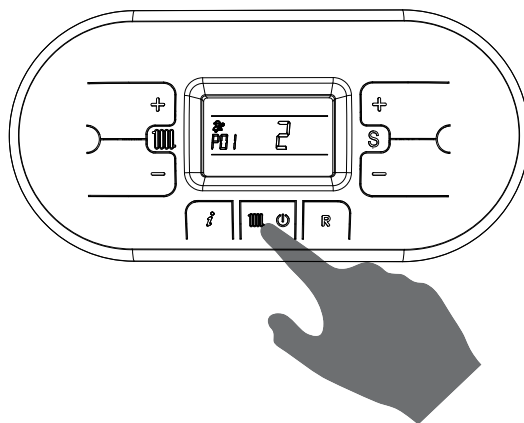
3. Mediante i tasti  e  del riscaldamento  selezionare il parametro da modificare.



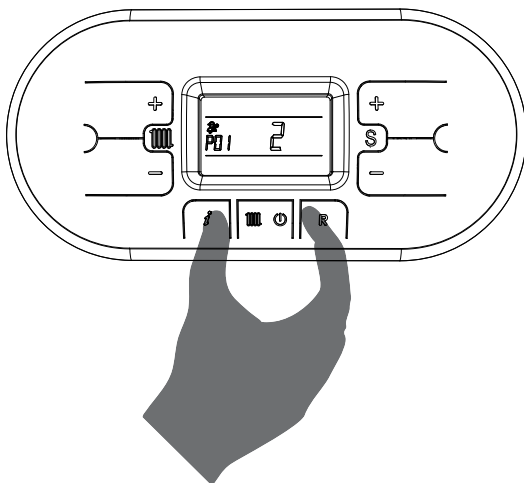
4. Agire sui tasti '+' e '-' del simbolo 'S' per modificare il valore del parametro.



5. Premere il tasto 'OK' per confermare e attendere che il display smetta di lampeggiare per rendere operativa la regolazione effettuata.



6. Per uscire dal menù parametri tenere premuti contemporaneamente i tasti 'i' e 'R' e attendere che sul display appaia il simbolo 'OFF'.





2.1.5. TABELLA PARAMETRI DIGITECH CS

PARAMETRO	DESCRIZIONE	RANGE	FUNZIONE
P00	SELEZIONE MODELLO CALDAIA	0 - 10	0 = 13 KW
			1 = 18 KW (RISC.) / 24 KW (SANITARIO)
			2 = 25 KW
			3 = 28 KW
			4 = 34 KW
			5 = 55 KW
			6 = 100 KW
			7 = R2K 24 (IN TUTTE LE VERSIONI)
			8 = R2K 28 (IN TUTTE LE VERSIONI)
			9 = R2K 34 (IN TUTTE LE VERSIONI)
10 = R1K 50			
P01	SELEZIONE TIPO CALDAIA	0 - 5	0 = MONOTERMICA R2K
			1 = MONOTERMICA RKR
			2 = ACCUMULO
			3 = ACCUMULO COMFORT
			4 = MONOTERMICA COMFORT
			5 = SOLO RISCALDAMENTO



2. PRIMA ACCENSIONE

PARAMETRO	DESCRIZIONE	RANGE	FUNZIONE
P02	SELEZIONE TIPO GAS ATTENZIONE: PRIMA DI CAMBIARE IL VALORE DEL PARAMETRO LEGGERE LE ISTRUZIONI DESCRITTE AL CAPITOLO 'TRASFORMAZIONE TIPO GAS':	0 - 1	0 = METANO <hr/> 1 = GPL
P03	IMPOSTAZIONE TEMPERATURA RISCALDAMENTO	0 - 1	0 = STANDARD (30-80 °C) (PREIMPOSTATO DI SERIE) <hr/> 1 = RIDOTTA (25-45 °C) PER IMPIANTI A PAVIMENTO
P04	RAMPA SALITA RISCALDAMENTO MEDIANTE QUESTO PARAMETRO È POSSIBILE IMPOSTARE IL TEMPO, IN FASE DI ACCENSIONE, CHE LA CALDAIA IMPIEGA PER ARRIVARE ALLA POTENZA MASSIMA IMPOSTATA (SUL LATO RISCALDAMENTO).	0 - 4	0 = (DISABILITATA) <hr/> 1 = 50 SECONDI (PREIMPOSTATO DI SERIE) <hr/> 2 = 100 SECONDI <hr/> 3 = 200 SECONDI <hr/> 4 = 400 SECONDI
P05	SELEZIONE ANTICOLPO D'ARIETE ABILITANDO QUESTA FUNZIONE IL CONTATTO SANITARIO VIENE RITARDATO PER UN TEMPO PARI AL VALORE INSERITO	0 - 20	0 = DISABILITATA <hr/> 1-20 = VALORE ESPRESSO IN SECONDI
P06	FUNZIONE MANTENIMENTO SANITARIO (SOLO PER CALDAIE RAPIDE) MEDIANTE QUESTO PARAMETRO È POSSIBILE MANTENERE LA VALVOLA DEVIATRICE IN POSIZIONE SANITARIO PER UN TEMPO PARI ALLA POSTCIRCOLAZIONE (VEDI PARAMETRO P08), IN MODO DA TENER CALDO LO SCAMBIATORE SECONDARIO.	0 - 1	0 = DISABILITATA (PREIMPOSTATO DI SERIE) <hr/> 1 = ABILITATA
P07	TEMPORIZZAZIONE RISCALDAMENTO MEDIANTE QUESTO PARAMETRO È POSSIBILE IMPOSTARE IL TEMPO MINIMO IN CUI IL BRUCIATORE VIENE TENUTO SPENTO UNA VOLTA CHE LA TEMPERATURA DI RISCALDAMENTO HA RAGGIUNTO LA TEMPERATURA IMPOSTATA DALL'UTENTE.	0 - 90	VALORE ESPRESSO IN MULTIPLI DI 5 SECONDI (PREIMPOSTATO A 36 X 5 = 180 SECONDI)



PARAMETRO	DESCRIZIONE	RANGE	FUNZIONE
P08	TEMPORIZZAZIONE POSTCIRCOLAZIONE RISCALDAMENTO MEDIANTE QUESTO PARAMETRO È POSSIBILE IMPOSTARE LA DURATA DI FUNZIONAMENTO DELLA POMPA, NEL RISCALDAMENTO, DOPO LO SPEGNIMENTO DEL BRUCIATORE PRINCIPALE PER L'INTERVENTO DEL TERMOSTATO AMBIENTE.	0 - 90	VALORE ESPRESSO IN MULTIPLI DI 5 SECONDI (PREIMPOSTATO A 36 X 5 = 180 SECONDI)
P09	TEMPORIZZAZIONE POSTCIRCOLAZIONE SANITARIO / BOILER MEDIANTE QUESTO PARAMETRO È POSSIBILE IMPOSTARE LA DURATA DI FUNZIONAMENTO DELLA POMPA SUL SANITARIO, DOPO LA CHIUSURA DEL RUBINETTO.	0 - 90	VALORE ESPRESSO IN MULTIPLI DI 5 SECONDI (PREIMPOSTATO A 18 X 5 = 90 SECONDI)
P10	REGOLAZIONE MINIMA VELOCITÀ VENTILATORE MEDIANTE QUESTO PARAMETRO È POSSIBILE IMPOSTARE LA VELOCITÀ MINIMA DEL VENTILATORE CHE CORRISPONDE ALLA POTENZA MINIMA DEL BRUCIATORE. IL VALORE È PREIMPOSTATO IN BASE ALLA POTENZA IMPOSTATA (VEDI PARAMETRO P00) E DAL TIPO DI GAS (VEDI PARAMETRO P02)	33 - VALORE IMPOSTATO AL PARAMETRO P11	VALORE ESPRESSO IN HERTZ (1HZ = 30 RPM)
P11	REGOLAZIONE MASSIMA VELOCITÀ VENTILATORE MEDIANTE QUESTO PARAMETRO È POSSIBILE IMPOSTARE LA VELOCITÀ MASSIMA DEL VENTILATORE CHE CORRISPONDE ALLA POTENZA MASSIMA DEL BRUCIATORE. IL VALORE È PREIMPOSTATO IN BASE ALLA POTENZA IMPOSTATA (VEDI PARAMETRO P00) E DAL TIPO DI GAS (VEDI PARAMETRO P02)	VALORE IMPOSTATO AL PARAMETRO P10 - 203	VALORE ESPRESSO IN HERTZ (1HZ = 30 RPM)
P12	REGOLAZIONE MINIMA VELOCITÀ VENTILATORE RISCALDAMENTO MEDIANTE QUESTO PARAMETRO È POSSIBILE IMPOSTARE LA VELOCITÀ MINIMA DEL VENTILATORE IN FASE RISCALDAMENTO CHE CORRISPONDE ALLA POTENZA MINIMA DEL BRUCIATORE DURANTE UNA RICHIESTA DI FUNZIONAMENTO IN MODALITÀ RISCALDAMENTO. [VEDI CAPITOLO 'DIAGRAMMA PORTATA TERMICA (KW) - FREQUENZA ELETTROVENTILATORE (HZ)']. IL VALORE È PREIMPOSTATO IN BASE ALLA POTENZA IMPOSTATA (VEDI PARAMETRO P00) E DAL TIPO DI GAS (VEDI PARAMETRO P02)	33 - VALORE IMPOSTATO AL PARAMETRO P13	VALORE ESPRESSO IN HERTZ (1HZ = 30 RPM)

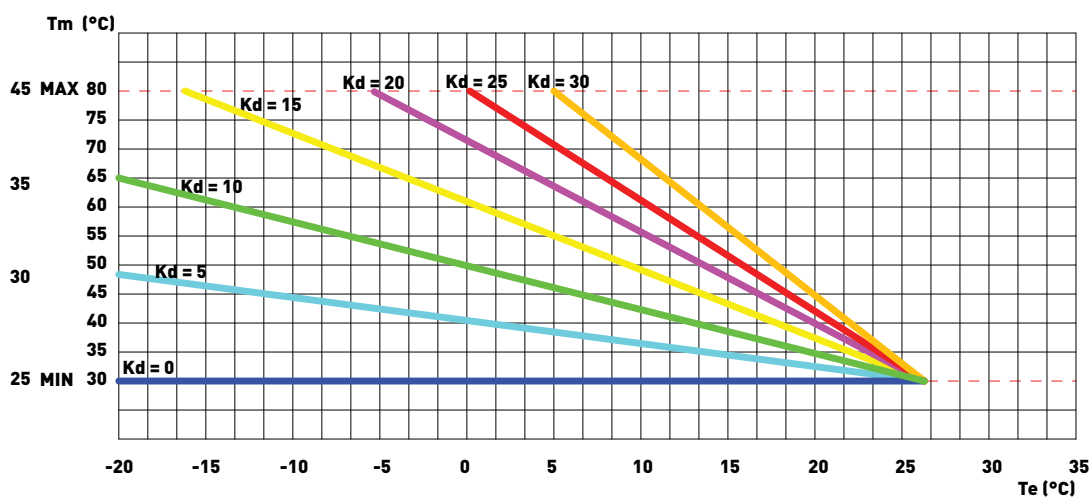


2. PRIMA ACCENSIONE

PARAMETRO	DESCRIZIONE	RANGE	FUNZIONE
P13	REGOLAZIONE MASSIMA VELOCITÀ VENTILATORE RISCALDAMENTO MEDIANTE QUESTO PARAMETRO È POSSIBILE IMPOSTARE LA VELOCITÀ MASSIMA DEL VENTILATORE IN FASE RISCALDAMENTO CHE CORRISPONDE ALLA POTENZA MASSIMA DEL BRUCIATORE DURANTE UNA RICHIESTA DI FUNZIONAMENTO IN MODALITÀ RISCALDAMENTO [VEDI CAPITOLO 'DIAGRAMMA PORTATA TERMICA (KW) - FREQUENZA ELETTOVENTILATORE (HZ)']. IL VALORE È PREIMPOSTATO IN BASE ALLA POTENZA IMPOSTATA (VEDI PARAMETRO P00) E DAL TIPO DI GAS (VEDI PARAMETRO P02)	VALORE IMPOSTATO AL PARAMETRO P12 - 203	VALORE ESPRESSO IN HERTZ (1HZ = 30 RPM)
P14	REGOLAZIONE STEP DI PARTENZA MEDIANTE QUESTO PARAMETRO È POSSIBILE IMPOSTARE LA VELOCITÀ DEL VENTILATORE DURANTE LE FASI DI ACCENSIONE. IL VALORE È PREIMPOSTATO IN BASE ALLA POTENZA IMPOSTATA (VEDI PARAMETRO P00) E DAL TIPO DI GAS (VEDI PARAMETRO P02)	VALORE IMPOSTATO AL PARAMETRO P10 - 203	VALORE ESPRESSO IN HERTZ (1HZ = 30 RPM)
P15	FUNZIONE ANTI LEGIONELLA (SOLO PER CALDAIE AD ACCUMULO) MEDIANTE QUESTO PARAMETRO È POSSIBILE ATTIVARE/ DISATTIVARE IL TRATTAMENTO TERMICO DI "ANTI LEGIONELLA" DEL BOLLITORE AD ACCUMULO. OGNI 7 GIORNI LA TEMPERATURA DELL'ACQUA ALL'INTERNO DELL'ACCUMULO VIENE PORTATA OLTRE I 60 °C CON RELATIVO PERICOLO DI SCOTTATURE. TENERE SOTTO CONTROLLO TALE TRATTAMENTO DELL'ACQUA SANITARIA (ED INFORMARE GLI UTILIZZATORI) PER EVITARE DANNI NON PREVEDIBILI A PRIORI NEI CONFRONTI DI PERSONE, ANIMALI, COSE. EVENTUALMENTE DEVE ESSERE INSTALLATA UNA VALVOLA TERMOSTATICA ALL'USCITA DELL'ACQUA CALDA SANITARIA PER EVITARE SCOTTATURE.	0 - 1	0 = DISABILITATA 1 = ABILITATA (PREIMPOSTATO DI SERIE SU CALDAIE AD ACCUMULO)



PARAMETRO	DESCRIZIONE	RANGE	FUNZIONE
P16	<p>IMPOSTAZIONE DELLA CURVA DI COMPENSAZIONE CLIMATICA (SOLO CON SONDA ESTERNA COLLEGATA)</p> <p>È PREVISTA LA CONNESSIONE DI UNA SONDA DI TEMPERATURA ESTERNA (VEDI CAPITOLO 'COLLEGAMENTI ELETTRICI') CHE AGISCE MODIFICANDO AUTOMATICAMENTE LA TEMPERATURA DI MANDATA IN FUNZIONE DELLA TEMPERATURA ESTERNA MISURATA. L'ENTITÀ DELLA CORREZIONE DIPENDE DAL VALORE DI TERMOREGOLAZIONE KD IMPOSTATO (VEDI GRAFICO). LA SCELTA DELLA CURVA È DETERMINATA DALLA MASSIMA TEMPERATURA DI MANDATA T_M E LA MINIMA TEMPERATURA ESTERNA T_E TENENDO CONTO DEL GRADO DI ISOLAMENTO DELLA CASA.</p> <p>I VALORI DELLE TEMPERATURE DI MANDATA T_M, SI RIFERISCONO A IMPIANTI STANDARD 30-80 °C O IMPIANTI A PAVIMENTO 25-45 °C. LA TIPOLOGIA DI IMPIANTO PUÒ ESSERE IMPOSTATA MEDIANTE IL PARAMETRO P03.</p>	0 - 30	(PREIMPOSTATO DI SERIE A 15) LA NUMERAZIONE DEL VALORE CORRISPONDE ALLE CURVE 'KD' DEL GRAFICO (VEDI GRAFICO SOTTO).





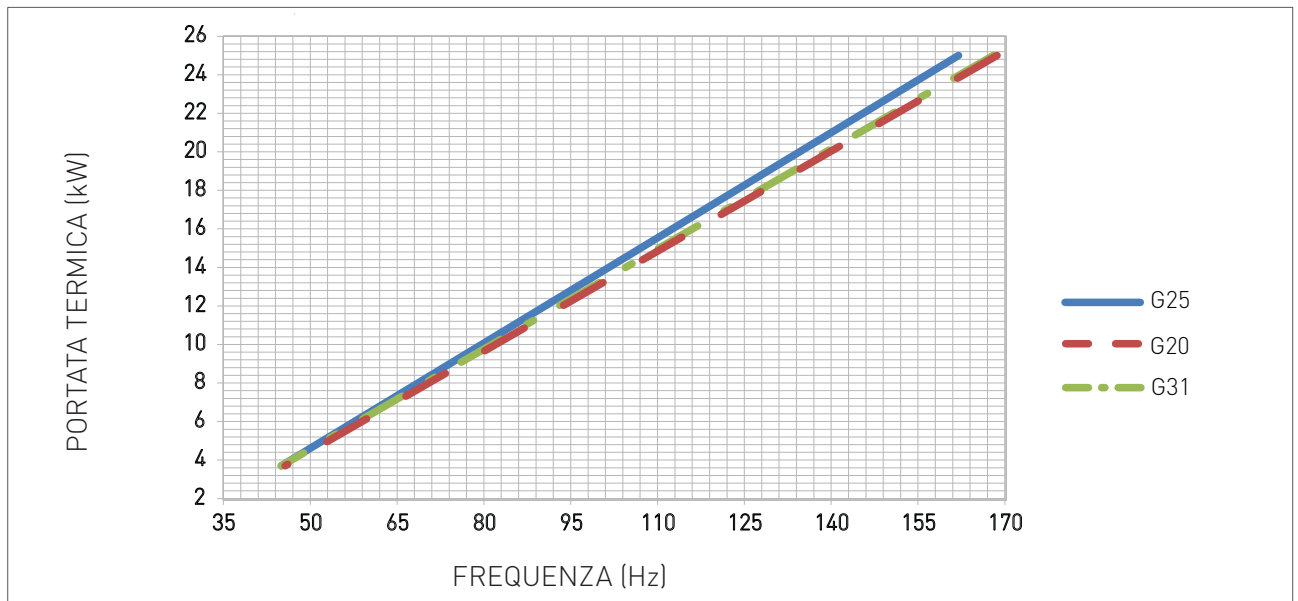
2. PRIMA ACCENSIONE

PARAMETRO	DESCRIZIONE	RANGE	FUNZIONE
P17	ESCLUSIONE DEL SANITARIO TRAMITE CONTATTO (SOLO PER CALDAIE RAPIDE) ABILITANDO QUESTO PARAMETRO, IN PRESENZA DI UN COLLEGAMENTO (AD ESEMPIO DI UN OROLOGIO BOILER O DI UN TERMOSTATO TEMPERATURA) SUI CONTATTI DELL'OROLOGIO BOILER IN SCHEDA, LA RICHIESTA DI ACCENSIONE DEL BRUCIATORE IN SANITARIO VIENE DISABILITATA ALLA CHIUSURA DEL CONTATTO DELL'OROLOGIO BOILER. ESEMPIO 1: CON CONTATTO APERTO DELL'OROLOGIO BOILER, ALLA RICHIESTA DI ACQUA CALDA SANITARIA, SI ATTIVA IL FLUSSOSTATO E LA CALDAIA SI ACCENDE. ESEMPIO 2: CON CONTATTO CHIUSO DELL'OROLOGIO BOILER, ALLA RICHIESTA DI ACQUA CALDA SANITARIA, SI ATTIVA IL FLUSSOSTATO MA LA CALDAIA NON SI ACCENDE.	0 - 1	0 = DISABILITATA (PREIMPOSTATO DI SERIE) 1 = ABILITATA
P18	ABILITAZIONE PILOTAGGIO INDUSTRIAL BUS 0 -10V MEDIANTE QUESTO PARAMETRO È POSSIBILE ABILITARE O DISABILITARE L'INGRESSO INDUSTRIAL BUS 0-10 V PER IMPOSTARE TRAMITE BUS ESTERNO LA POTENZA BRUCIATORE O LA TEMPERATURA DI MANDATA.	0 - 2	0 = DISABILITATA (PREIMPOSTATO DI SERIE) 1 = MODALITÀ CONTROLLO TEMPERATURA 2 = MODALITÀ CONTROLLO POTENZA
P19	SETPOINT MINIMO RISCALDAMENTO MEDIANTE QUESTO PARAMETRO È POSSIBILE IMPOSTARE LA TEMPERATURA MINIMA DEL RISCALDAMENTO REGOLABILE DALL'UTENTE.	20 - 40	VALORE ESPRESSO IN °C
P20	SETPOINT MASSIMO RISCALDAMENTO MEDIANTE QUESTO PARAMETRO È POSSIBILE IMPOSTARE LA TEMPERATURA MASSIMA DEL RISCALDAMENTO REGOLABILE DALL'UTENTE.	40 - 90	VALORE ESPRESSO IN °C
P21	SETPOINT MASSIMO SANITARIO MEDIANTE QUESTO PARAMETRO È POSSIBILE IMPOSTARE LA TEMPERATURA MASSIMA DEL SANITARIO REGOLABILE DALL'UTENTE.	45 - 75	VALORE ESPRESSO IN °C



PARAMETRO	DESCRIZIONE	RANGE	FUNZIONE
P22	<p>SET POINT ΔT MANDATA-RITORNO <i>(SOLO CON POMPA MODULANTE E SONDA DI RITORNO COLLEGATI)</i></p> <p>MEDIANTE QUESTO PARAMETRO È POSSIBILE IMPOSTARE LA DIFFERENZA DI TEMPERATURA TRA LA MANDATA E IL RITORNO.</p>	<p>0</p> <hr/> <p>10 - 40</p>	<p>0 = DISABILITATA</p> <hr/> <p>VALORE ESPRESSO IN °C</p>
P23	<p>VELOCITÀ MINIMA POMPA MODULANTE <i>(SOLO CON POMPA MODULANTE E SONDA DI RITORNO COLLEGATI)</i></p> <p>MEDIANTE QUESTO PARAMETRO È POSSIBILE IMPOSTARE IL VALORE MINIMO DI VELOCITÀ DELLA POMPA MODULANTE DURANTE UNA RICHIESTA DI FUNZIONAMENTO IN MODALITÀ RISCALDAMENTO.</p>	50 - 70	VALORE ESPRESSO IN PERCENTUALE
P24	<p>VELOCITÀ MASSIMA POMPA MODULANTE <i>(SOLO CON POMPA MODULANTE E SONDA DI RITORNO COLLEGATI)</i></p> <p>MEDIANTE QUESTO PARAMETRO È POSSIBILE IMPOSTARE IL VALORE MASSIMO DI VELOCITÀ DELLA POMPA MODULANTE DURANTE UNA RICHIESTA DI FUNZIONAMENTO IN MODALITÀ RISCALDAMENTO.</p>	70 - 100	VALORE ESPRESSO IN PERCENTUALE
P25	<p>PERIODO CONTROLLO ΔT MANDATA-RITORNO <i>(SOLO CON POMPA MODULANTE E SONDA DI RITORNO COLLEGATI).</i></p> <p>MEDIANTE QUESTO PARAMETRO È POSSIBILE IMPOSTARE IL TEMPO DI RISPOSTA ALLA MODULAZIONE DELLA POMPA.</p>	20 - 100	VALORE ESPRESSO IN SECONDI

2.1.6. DIAGRAMMA PORTATA TERMICA/FREQUENZA ELETTROVENTILATORE



TIPO GAS		MINIMA FREQUENZA IN RISCALDAMENTO	MASSIMA FREQUENZA IN RISCALDAMENTO
G20	Hz	45	168
G30	Hz	45	162
G31	Hz	45	168



2.2. MANUTENZIONE

2.2.7. AVVERTENZE GENERALI PER LA MANUTENZIONE



ATTENZIONE

Tutte le operazioni di manutenzione devono essere eseguite in conformità alle norme UNI 7129-3: 2008 e successivi aggiornamenti da personale professionalmente qualificato ai sensi dell'art. 3 del D.M. n°37 del 22.01.2008. ed autorizzato dalla RADIANT BRUCIATORI spa.



AVVERTENZA

In base all'art. 11 del D.P.R. 412/93 e successive modifiche, le operazioni di manutenzione devono essere eseguite ogni dodici mesi a partire dalla data di installazione della caldaia.



AVVERTENZA

Per garantire una maggiore durata ed il corretto funzionamento dell'apparecchio, nell'ambito dei lavori di manutenzione utilizzate esclusivamente parti di ricambio originali.



PERICOLO

Prima di ogni operazione di pulizia o sostituzione dei componenti, interrompere SEMPRE l'alimentazione ELETTRICA, IDRICA e GAS della caldaia.

Con una frequenza di una volta l'anno, si consiglia di effettuare le seguenti operazioni:

- › controllare lo stato di tenuta della parte gas, con eventuale sostituzione se necessario, delle guarnizioni;
- › controllare lo stato di tenuta della parte acqua con eventuali sostituzioni, se necessario delle guarnizioni;
- › controllare visivamente la fiamma e lo stato della camera di combustione;
- › se necessario, controllare che la combustione sia correttamente regolata ed eventualmente procedere secondo quanto descritto alla sezione "VERIFICA E TARATURA DEL VALORE DI CO2";
- › smontare e pulire il bruciatore dalle ossidazioni;
- › controllare che la guarnizione di tenuta della camera stagna sia integra e posizionata correttamente;
- › controllare lo scambiatore primario, se necessario, pulirlo;
- › controllare lo stato ed il funzionamento dei sistemi di accensione e sicurezza gas. Se necessario, smontare e pulire dalle incrostazioni degli elettrodi di accensione e rivelazione fiamma facendo attenzione a ripristinare correttamente le distanze dal bruciatore;
- › controllare i sistemi di sicurezza riscaldamento: termostato sicurezza temperatura limite; sicurezza pressione limite;
- › controllare la pressione di precarica del vaso di espansione;
- › controllare che siano presenti, correttamente dimensionate e funzionanti, le prese per l'aerazione/ventilazione permanente in base agli apparecchi installati. Rispettare quanto previsto dalla normativa Nazionale e Locale;
- › controllare l'integrità, ai fini della sicurezza e il buon funzionamento, del sistema di evacuazione fumi;
- › controllare che l'allacciamento elettrico sia conforme a quanto riportato nel manuale di istruzioni della caldaia;



2. MANUTENZIONE

- > controllare le connessioni elettriche all'interno del pannello comandi;

- > controllare il corretto funzionamento dell'impianto di scarico condensa, compreso gli apparecchi all'esterno della caldaia come ad esempio gli eventuali dispositivi raccogli condensa installati lungo il percorso del condotto scarico fumi o eventuali dispositivi di neutralizzazione della condensa acida;

- > controllare che il flusso del liquido non sia impedito e che non vi siano reflussi di prodotti gassosi della combustione all'interno dell'impianto interno.



2.2.8. DATI TECNICI

Modello	R1K 25	
Certificazione CE	n°	0694C07385
Categoria gas		II2H3B/P
Tipo di scarico	tipo	B23p-B33-C13-C33-C43-C53-C63-C83-C93
Rendimento energetico 92/42/CEE	n° stelle	4
Rendimento energetico EN13203-1	n° stelle	-
Portata termica nominale massima riscaldamento	kW	25
Portata termica nominale minima riscaldamento	kW	3.7
Potenza termica utile - 60/80°C	kW	24.63
Potenza termica utile minima - 60/80°C	kW	3.5
Potenza termica utile - 30/50°C	kW	26.45
Rendimento al 100% Pn - 60/80°C	%	98.51
Rendimento al 30% Pn - ritorno 47°C	%	99.1
Rendimento al 30% Pn - ritorno 30°C	%	107.8
Rendimento al 100% Pn - 30/50°C	%	105.8
Rendimento di combustione Massima	%	97.7
Temperatura fumi a portata termica nominale	°C	70.3
CO2 alla portata termica nominale - G20	%	9.32
CO2 alla portata termica minima - G20	%	9.06
CO2 alla portata termica nominale - G30	%	11.09
CO2 alla portata termica minima - G30	%	
CO2 alla portata termica nominale - G31	%	10.12
CO2 alla portata termica minima - G31	%	9.75
CO alla portata termica nominale	ppm	60
Massa fumi alla portata termica nominale	g/s	11.02
Massa fumi alla portata termica minima	g/s	1.78
Classe NOx	classe	5
Circuito riscaldamento		
Temperatura regolabile riscaldamento	°C	30-80 / 25-40
Temperatura max. di esercizio riscaldamento	°C	95
Pressione max. di esercizio riscaldamento	bar	3
Pressione min. di esercizio riscaldamento	bar	0.3
Capacità vaso espansione impianto	litri	8
Caratteristiche dimensionali		
Larghezza	mm	410
Profondità	mm	307
Altezza	mm	642
Peso lordo	Kg	37
Raccordi idrici		
Mandata	Ø	3/4"
Acqua fredda	Ø	1/2"
Gas	Ø	3/4"



2. MANUTENZIONE

Ritorno \emptyset 3/4"

Raccordi fumari

Pressione massima disponibile elettroventilatore Pa 122

Max lunghezza di scarico \emptyset 60/100 - Coas Oriz m 6

Max lunghezza di scarico \emptyset 80/80 - Sdop Oriz m 40

Max lunghezza di scarico \emptyset 60/100 - Coas Vert m 6

Caratteristiche elettriche

Voltaggio-frequenza V/Hz 230/50

Max Potenza Assorbita W 130

Grado di isolamento elettrico IP X5D

Alimentazione gas

Pressione nominale di alimentazione - G20 mbar 20

Velocità elettroventilatore Max RISCALDAMENTO - G20 Hz 168

Velocità elettroventilatore Min RISCALDAMENTO - G20 Hz 45

Consumo combustibile - G20 m³/h 2.64

Pressione nominale di alimentazione - G30 mbar 30

Velocità elettroventilatore Max RISCALDAMENTO - G30 Hz 162

Velocità elettroventilatore Min RISCALDAMENTO - G30 Hz 45

Consumo combustibile - G30 Kg/h 1.97

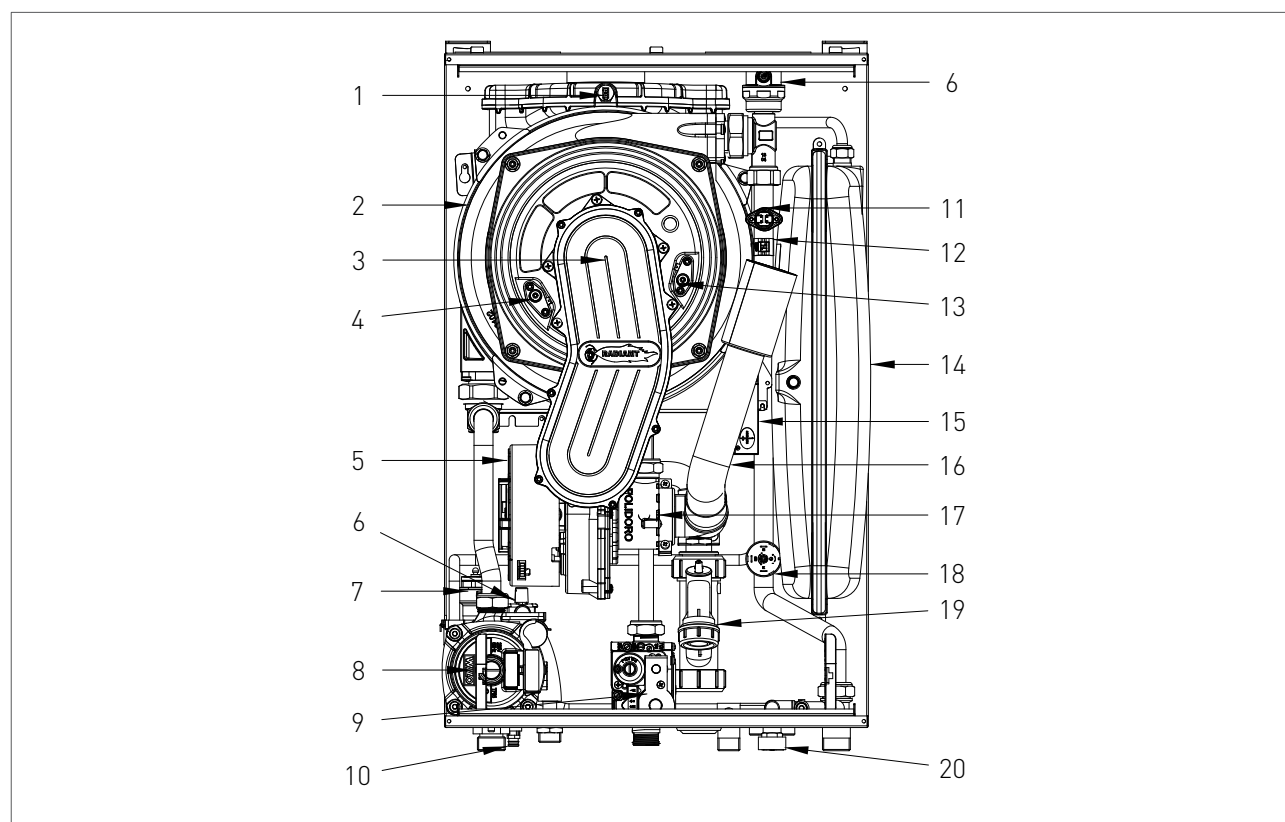
Pressione nominale di alimentazione - G31 mbar 37

Velocità elettroventilatore Max RISCALDAMENTO - G31 Hz 168

Velocità elettroventilatore Min RISCALDAMENTO - G31 Hz 45

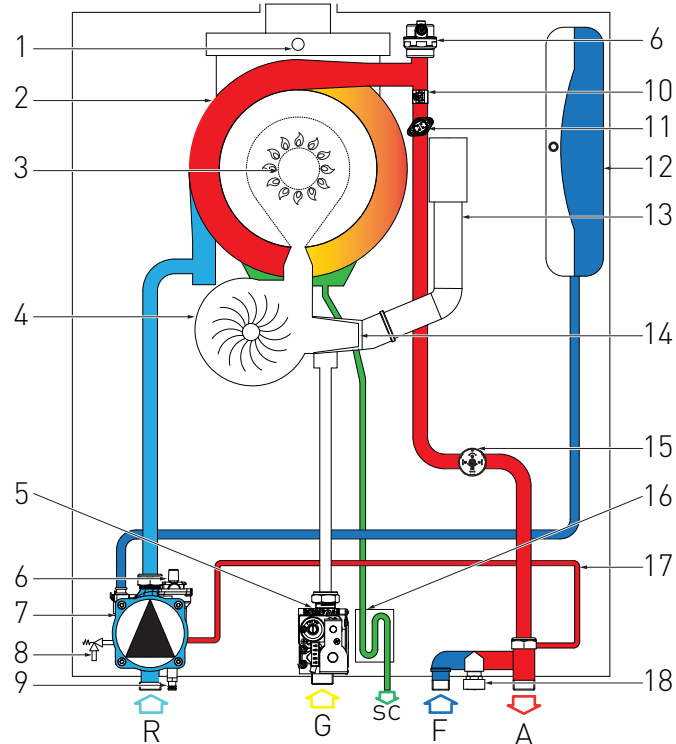
Consumo combustibile - G31 Kg/h 1.94

2.2.9. COMPLESSIVO TECNICO

**LEGENDA**

1. TERMOFUSIBILE DI SICUREZZA FUMI
2. SCAMBIATORE DI CALORE INTEGRATO
3. GRUPPO BRUCIATORE
4. ELETTRODO DI RIVELAZIONE
5. ELETTROVENTILATORE
6. VALVOLA SFOGO ARIA
7. VALVOLA SICUREZZA 3 bar
8. CIRCOLATORE
9. VALVOLA GAS
10. RUBINETTO DI SCARICO IMPIANTO
11. TERMOSTATO DI SICUREZZA
12. SONDA RISCALDAMENTO
13. ELETTRODO DI ACCENSIONE
14. VASO ESPANSIONE
15. TRASFORMATORE DI ACCENSIONE
16. TUBO ASPIRAZIONE ARIA
17. VENTURI PROPORZIONALE
18. PRESSOSTATO ACQUA
19. SIFONE RACCOGLICONDENSA
20. RUBINETTO DI RIEMPIMENTO IMPIANTO

2.2.10. SCHEMA IDRAULICO



LEGENDA

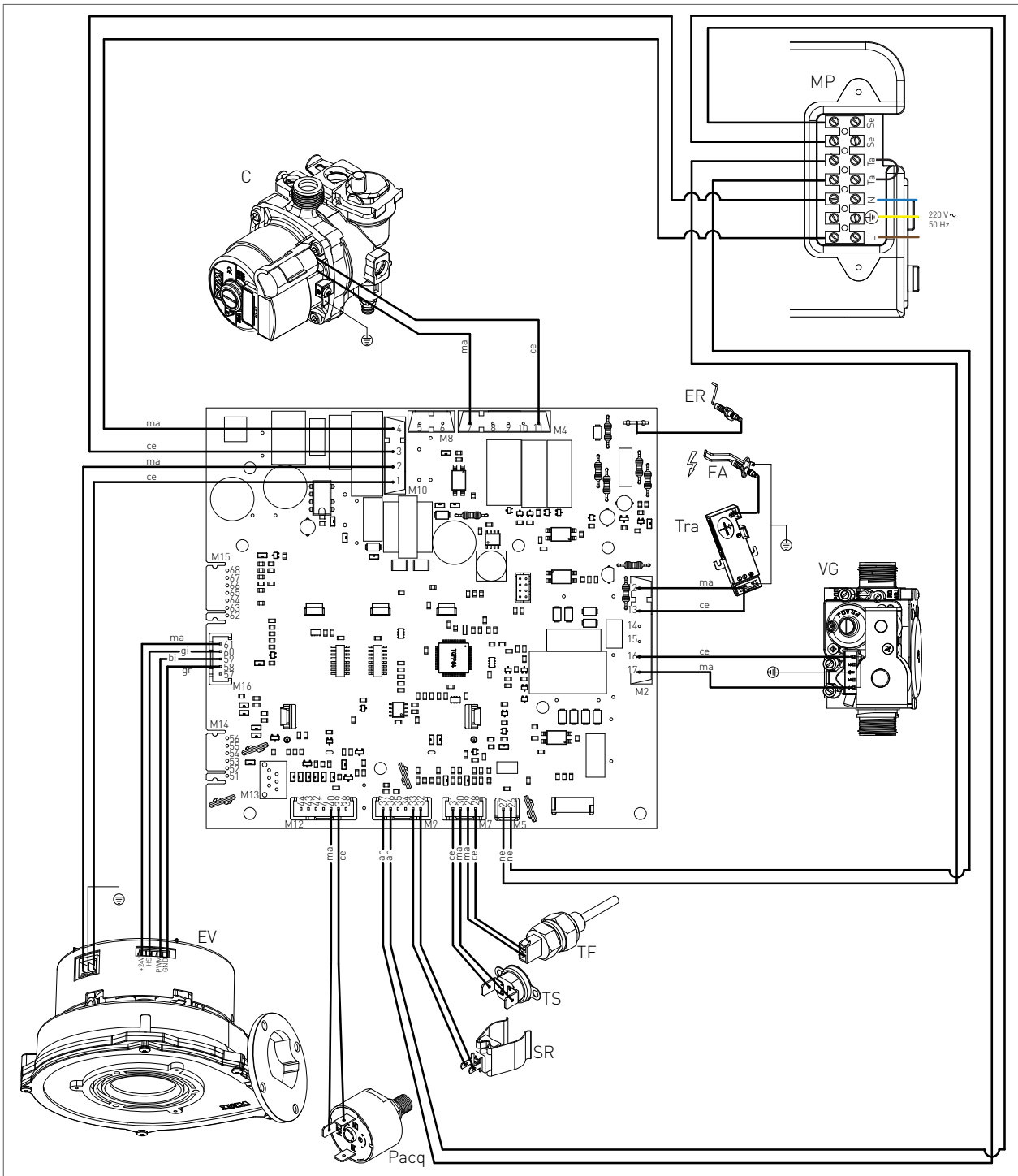
- R. RITORNO RISCALDAMENTO
- G. ENTRATA GAS
- SC. SCARICO CONDENSA
- F. ENTRATA ACQUA FREDDA
- A. ANDATA RISCALDAMENTO

- 17. BY-PASS
- 18. RUBINETTO DI RIEMPIMENTO IMPIANTO

- 1. TERMOFUSIBILE DI SICUREZZA FUMI
- 2. SCAMBIATORE DI CALORE INTEGRATO
- 3. GRUPPO BRUCIATORE
- 4. ELETTROVENTILATORE
- 5. VALVOLA GAS
- 6. VALVOLA SFOGO ARIA
- 7. CIRCOLATORE
- 8. VALVOLA SICUREZZA 3 bar
- 9. RUBINETTO DI SCARICO IMPIANTO
- 10. SONDA RISCALDAMENTO
- 11. TERMOSTATO DI SICUREZZA
- 12. VASO ESPANSIONE
- 13. TUBO ASPIRAZIONE ARIA
- 14. VENTURI PROPORZIONALE
- 15. PRESSOSTATO ACQUA
- 16. SIFONE RACCOGLICONDENSA

2.2.11. SCHEMA ELETTRICO

CENTRO ASSISTENZA



ER: ELETTRODO RIVELAZIONE	TS: TERMOSTATO SICUREZZA	MP: MORSETTIERA PANNELLO	CE: CELESTE
EA: ELETTRODO ACCENSIONE	PACQ: PRESSOSTATO ACQUA	SE: SONDA ESTERNA	MA: MARRONE
C: CIRCOLATORE	SR: SONDA RISCALDAMENTO	TA: TERMOSTATO AMBIENTE	AR: ARANCIO
VG: VALVOLA GAS	EV: ELETTROVENTILATORE	L: LINEA	GI: GIALLO
TRA: TRASFORMATORE D'ACC.	TF: TERMOFUSIBILE FUMI (102°C)	N: NEUTRO	BI: BIANCO
		NE: NERO	GR: GRIGIO

2 Schema elettrico_R1K

2.2.12. ACCESSO ALLA CALDAIA

Per la maggior parte delle operazioni di controllo e manutenzione è necessario rimuovere uno o più pannelli del mantello.

I pannelli laterali possono essere rimossi solo dopo aver smontato il pannello frontale.

Per intervenire sul lato frontale della caldaia procedere come segue:

- > rimuovere le viti (1 - fig.1) di fissaggio poste nel bordo inferiore del pannello frontale;
- > afferrare il pannello frontale nella parte inferiore e, tirandolo verso se, estrarlo con movimento verso l'alto (vedi fig. 1).

Per intervenire sui pannelli laterali della caldaia procedere come segue:

- > rimuovere le viti (2 - fig.1) di fissaggio poste nel bordo frontale del pannello laterale;
- > afferrare la base del pannello e, dopo averlo spostato lateralmente, estrarlo alzandolo (vedi fig. 1).

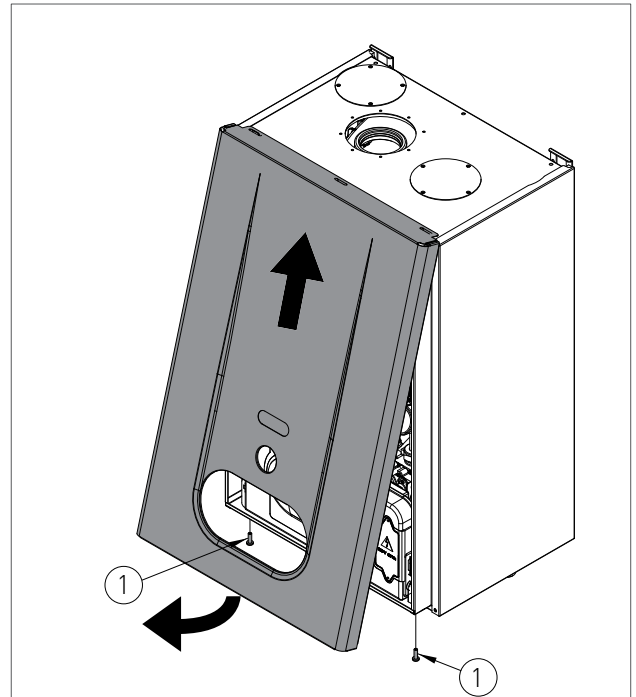
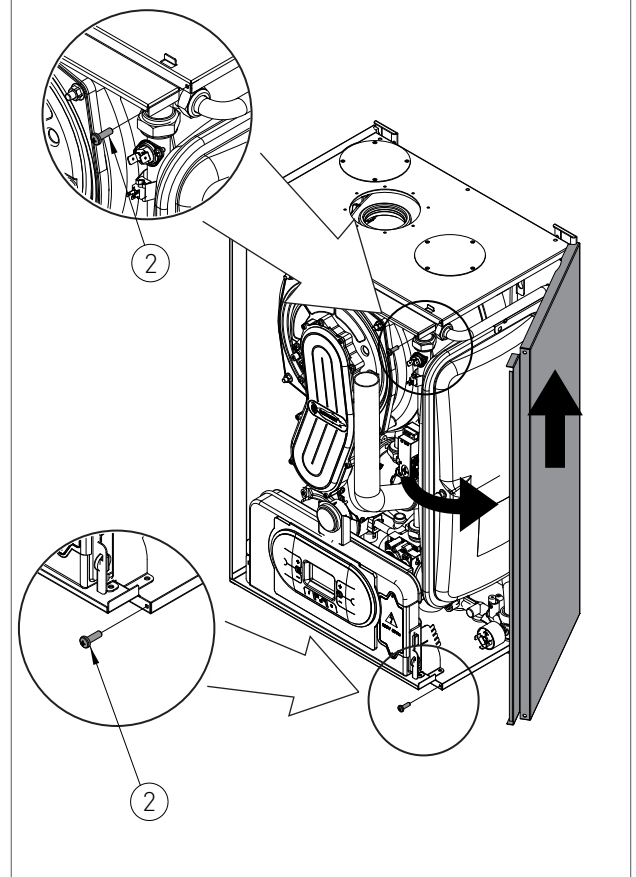



fig. 1

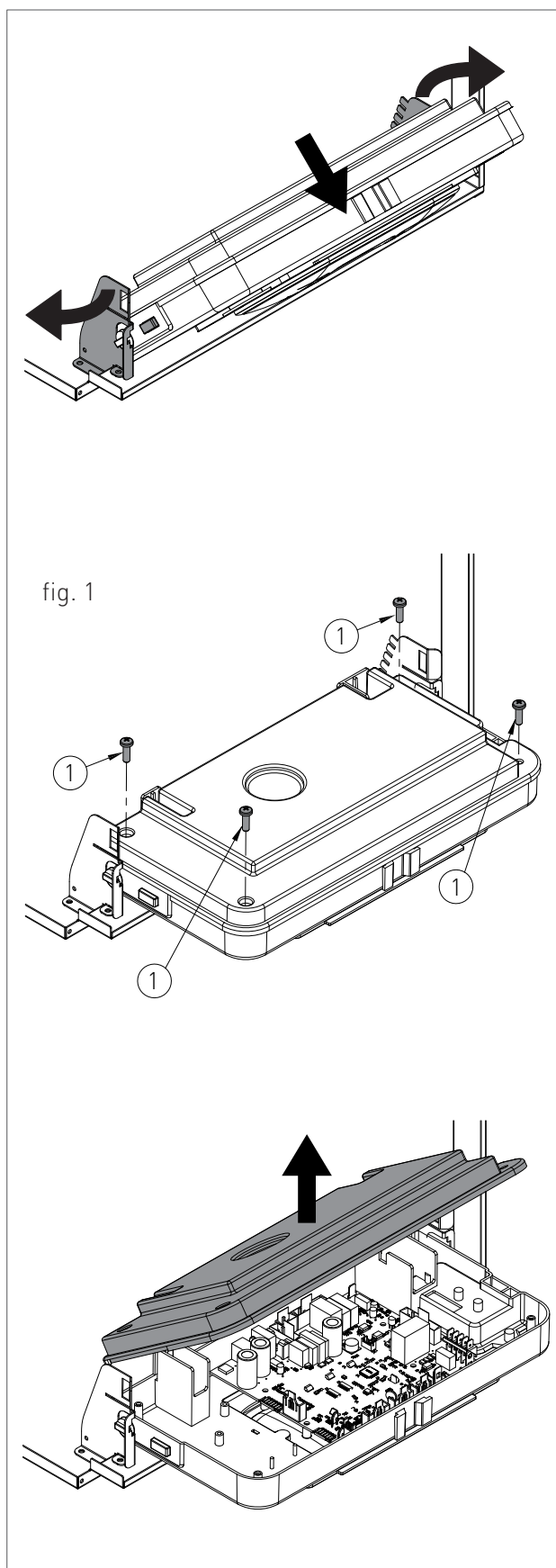


2.2.13. ACCESSO ALLA SCHEDA ELETTRONICA

Per intervenire sui collegamenti elettrici del pannello comandi procedere nel seguente modo:

 **PERICOLO**
Togliere tensione dall'interruttore generale.

- › Afferrare contemporaneamente le staffe di supporto del pannello comandi (fig. 1) allargandole, e rovesciare il pannello ruotandolo verso il basso;
- › svitare le quattro viti di fissaggio 1 - fig. 1;
- › rimuovere il carter verso l'alto.

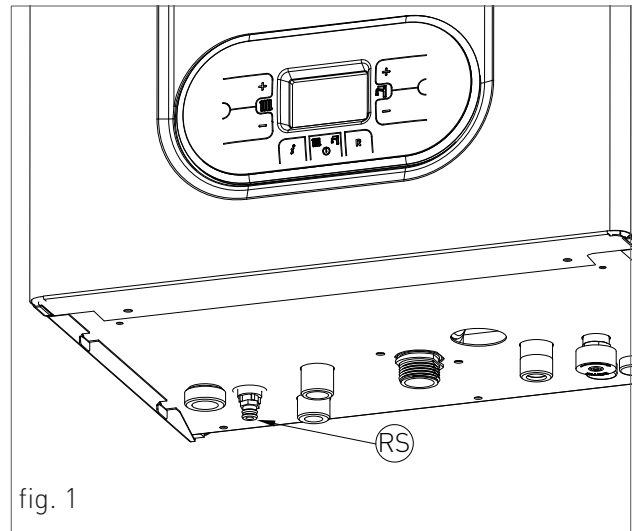


2.2.14. SVUOTAMENTO DELL'IMPIANTO

SVUOTAMENTO DELL'IMPIANTO DI RISCALDAMENTO

Ogni qualvolta esista la necessità di svuotare l'impianto, procedere nel seguente modo:

- > commutare la caldaia in modalità "INVERNO" e attivare la caldaia;
- > spegnere l'interruttore generale dell'alimentazione elettrica;
- > attendere che la caldaia si sia raffreddata;
- > collegare un tubo flessibile al punto di svuotamento dell'impianto e collocare l'altra estremità del tubo flessibile ad un adeguato scarico;
- > ruotare il rubinetto di scarico dell'impianto 'RS' (fig. 1);
- > aprire le valvole di sfiato dei radiatori cominciando da quello ubicato più in alto e continuando poi dall'alto verso il basso;
- > quando tutta l'acqua è defluita, chiudere le valvole di sfiato dei radiatori ed il rubinetto di svuotamento.







2.2.15. CODICI DI SEGNALAZIONE ANOMALIE

Per visualizzare gli ultimi 5 codici di segnalazione anomalie, dal più recente in ordine cronologico, attivare la modalità 'OFF' mediante il tasto FUNZIONE e tener premuto per 5 secondi il tasto INFO . Per scorrere l'elenco delle anomalie memorizzate utilizzare i tasti '+' e '-' del riscaldamento . Per azzerare lo storico delle anomalie premere il tasto RESET . Per abbandonare l'ambiente di visualizzazione premere il tasto INFO .

CODICE	ANOMALIA	CAUSA POSSIBILE	RIMEDIO	RIARMO
E01	BLOCCO FIAMMA	SENZA ACCENSIONE DI FIAMMA		RIARMO MANUALE (PREMERE IL TASTO RESET).
		MANCANZA GAS;	VERIFICARE LA RETE DI ADDUZIONE;	
		ELETTRODO DI ACCENSIONE ROTTO O A MASSA;	SOSTITUIRLO;	
		VALVOLA GAS ROTTA;	SOSTITUIRLA;	
		LENTA ACCENSIONE REGOLATA TROPPO BASSA;	REGOLAZIONE DELLA MINIMA O DELLA LENTA ACCENSIONE;	
		PRESSIONE IN ENTRATA VALVOLA TROPPO ALTA (SOLO PER CALDAIE GPL).	CONTROLLARE LA PRESSIONE MASSIMA DI REGOLAZIONE.	
		CON ACCENSIONE DI FIAMMA		
		ALIMENTAZIONE ELETTRICA INVERTITA FASE E NEUTRO;	COLLEGARE CORRETTAMENTE L'ALIMENTAZIONE ELETTRICA ;	
		ELETTRODO DI RIVELAZIONE ROTTO;	SOSTITUIRLO;	
		CAVO ELETTRODO DI RIVELAZIONE SCOLLEGATO.	VERIFICARE IL COLLEGAMENTO ELETTRICO.	
CORRENTE ELETTRICA FASE-FASE	SE LA TENSIONE MISURATA TRA NEUTRO E TERRA FOSSE PRESSOCHÈ UGUALE A QUELLA MISURATA TRA FASE E TERRA ALLORA BISOGNA MONTARE UN KIT TRASFORMATORE FASE-FASE (COD. 88021LA)			



2. MANUTENZIONE


CODICE	ANOMALIA		CAUSA POSSIBILE	RIMEDIO	RIARMO
E02	TERMOSTATO SICUREZZA (95°C)	DI	CAVO TERMOSTATO ROTTO O SCOLLEGATO;	VERIFICARE IL COLLEGAMENTO ELETTRICO;	RIARMO MANUALE (PREMERE IL TASTO RESET ).
			TERMOSTATO ROTTO	SOSTITUIRLO.	
E03	TERMOFUSIBILE SICUREZZA FUMI (102°C)	DI	TERMOFUSIBILE ROTTO;	SOSTITUIRLO;	RIARMO MANUALE (PREMERE IL TASTO RESET ).
			CAVO TERMOFUSIBILE SCOLLEGATO.	VERIFICARE IL COLLEGAMENTO ELETTRICO.	
E04	MANCANZA NELL'IMPIANTO	ACQUA	PRESSIONE ACQUA NELL'IMPIANTO INSUFFICIENTE (INFERIORE A 0,3 BAR);	CARICARE L'IMPIANTO;	AUTOMATICO.
			CAVO PRESSOSTATO ACQUA SCOLLEGATO;	VERIFICARE IL COLLEGAMENTO ELETTRICO;	
			PRESSOSTATO ACQUA ROTTO.	SOSTITUIRLO.	
E05	SONDA RISCALDAMENTO		SONDA ROTTA O STARATA (VALORE DI RESISTENZA 10 KOHM A 25 °C NTC);	SOSTITUIRLA;	AUTOMATICO.
			CONNETTORE SONDA BAGNATO O SCOLLEGATO.	VERIFICARE IL COLLEGAMENTO ELETTRICO.	
E15	SONDA RITORNO		SONDA ROTTA O STARATA (VALORE DI RESISTENZA 10 KOHM A 25 °C NTC);	SOSTITUIRLA;	AUTOMATICO.
			CONNETTORE SONDA BAGNATO O SCOLLEGATO.	VERIFICARE IL COLLEGAMENTO ELETTRICO.	



CODICE	ANOMALIA	CAUSA POSSIBILE	RIMEDIO	RIARMO
E16	ELETTROVENTILATORE	SCHEDA ELETTROVENTILATORE ROTTA;	SOSTITUIRLA;	AUTOMATICO.
		ELETTROVENTILATORE ROTTO;	SOSTITUIRLO;	
		CAVO DI ALIMENTAZIONE ELETTRICA MALFUNZIONANTE.	SOSTITUIRLO.	
E18	CIRCOLAZIONE INSUFFICIENTE	SCAMBIATORE OSTRUITO;	EFFETTUARE UNA PULIZIA DELLO SCAMBIATORE O SOSTITUIRLO;	AUTOMATICO.
		CIRCOLATORE ROTTO O GIRANTE SPORCA.	EFFETTUARE UNA PULIZIA DELLA GIRANTE O SOSTITUIRE IL CIRCOLATORE.	
E21	ERRORE INTERNO SCHEDA GENERICO	ERRATO RICONOSCIMENTO DI UN SEGNALE DA PARTE DEL MICROPROCESSORE DELLA SCHEDA DI MODULAZIONE.	SE LA SCHEDA DI MODULAZIONE NON RESETTA L'ERRORE AUTOMATICAMENTE SOSTITUIRLA.	AUTOMATICO.
E22	RICHIESTA PROGRAMMAZIONE PARAMETRI DI	PERDITA DI MEMORIA DEL MICROPROCESSORE.	RIPROGRAMMAZIONE PARAMETRI.	RIARMO MANUALE (T O G L I E R E TENSIONE).
E35	FIAMMA PARASSITA	ELETTRODO RILEVAZIONE MALFUNZIONANTE;	PULIRLO O SOSTITUIRLO;	RIARMO MANUALE (PREMERE IL TASTO RESET).
		CAVO ELETTRODO RILEVAZIONE MALFUNZIONANTE;	SOSTITUIRLO;	
		SCHEDA DI MODULAZIONE MALFUNZIONANTE.	SOSTITUIRLA.	
E40	TENSIONE ALIMENTAZIONE DI	TENSIONE DI ALIMENTAZIONE FUORI RANGE DI FUNZIONAMENTO (≤ 160 VOLTS).	VERIFICARE LA RETE DI ALIMENTAZIONE ELETTRICA (L'ERRORE SI DISATTIVA AUTOMATICAMENTE NON APPENA LA TENSIONE DI ALIMENTAZIONE RITORNA NEI LIMITI RICHIESTI).	AUTOMATICO.



2.2.16. CODICI DI SEGNALAZIONE FUNZIONI ATTIVE

CODICE	FUNZIONE	DESCRIZIONE
F07	SPAZZACAMINO ATTIVATA	SI ATTIVA TENENDO PREMUTO PER 7 SECONDI IL TASTO RESET  E SI DISATTIVA SPEGNENDO LA CALDAIA. QUESTA FUNZIONE PORTA LA CALDAIA ALLA MASSIMA PRESSIONE RISCALDAMENTO PER 15 MINUTI DISATTIVANDO LA FUNZIONE DI MODULAZIONE. VIENE GENERALMENTE UTILIZZATA PER EFFETTUARE LE PROVE DI COMBUSTIONE.
F08	ANTIGELO RISCALDAMENTO	ENTRA AUTOMATICAMENTE IN FUNZIONE QUANDO LA SONDA RISCALDAMENTO RILEVA UNA TEMPERATURA DI 5°C. LA CALDAIA FUNZIONA ALLA MINIMA PRESSIONE GAS CON VALVOLA DEVIATRICE IN POSIZIONE 'INVERNO'. SI DISATTIVA ALLA RILEVAZIONE DI UNA TEMPERATURA PARI A 30°C.
F33	CICLO SFIATO IMPIANTO	ENTRA AUTOMATICAMENTE IN FUNZIONE ALLA PRIMA ACCENSIONE DELLA CALDAIA, ESEGUENDO PER 5 MINUTI UNA SERIE DI CICLI IN CUI LA POMPA VIENE ATTIVATA PER UN PERIODO DI 40 SECONDI E POI DISATTIVATA PER UN PERIODO DI 20 SECONDI. IL REGOLARE FUNZIONAMENTO È CONSENTITO SOLO AL TERMINE DELLA FUNZIONE. PUÒ ATTIVARSI ANCHE DURANTE IL NORMALE FUNZIONAMENTO DELLA CALDAIA, NEL CASO IN CUI VENISSE A MANCARE IL CONSENSO DEL PRESSOSTATO ACQUA, ALLA RICHIUSURA DEL CONTATTO VIENE ESEGUITO UN CICLO DI SFIATO DELLA DURATA DI 2 MINUTI.

2.2.17. TRASFORMAZIONE TIPO GAS

**ATTENZIONE**

Controllare che la tubazione di adduzione gas sia idonea per il nuovo tipo di combustibile con cui si alimenta la caldaia.

PER LA TRASFORMAZIONE A GAS METANO PROCEDERE NEL SEGUENTE MODO:

- › allentare le due viti '1' (fig.1) dalla boccola di fissaggio, e rimuovere il tubo di aspirazione aria;
- › svitare il raccordo del tubo che unisce la valvola gas al venturi;
- › svitare le tre viti di fissaggio '2' (fig.1) del venturi 'V' (fig.1) con una chiave da 10, tipo come in figura 2;
- › sostituire il venturi con quello adatto al tipo di gas di rete (cod. 30-00166 per metano), e rimontare i componenti procedendo in senso inverso rispetto alle operazioni di smontaggio assicurandosi che venga rimontata la guarnizione 'G' come in fig.1;
- › impostare la caldaia al funzionamento con il nuovo tipo di gas, modificando il valore del parametro P02 'SELEZIONE TIPO GAS' dal pannello di controllo (vedi capitoli 'TABELLA PARAMETRI DIGITECH CS' e 'ACCESSO E PROGRAMMAZIONE PARAMETRI');
- › procedere alla regolazione del valore di CO₂ di combustione, come riportato al capitolo 'VERIFICA E TARATURA DEL VALORE DI CO₂'.

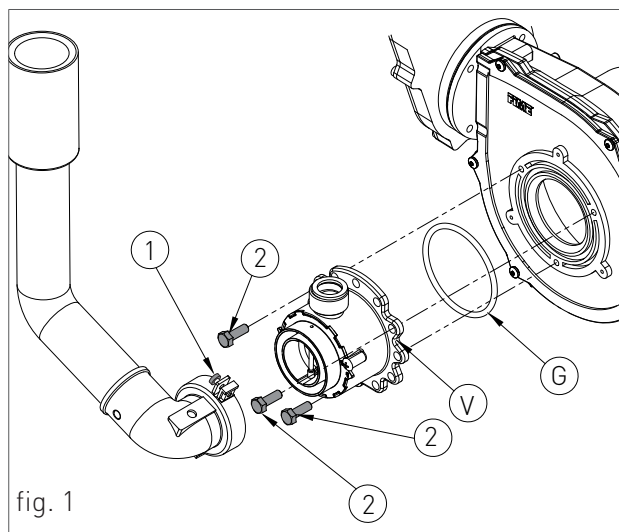


fig. 1

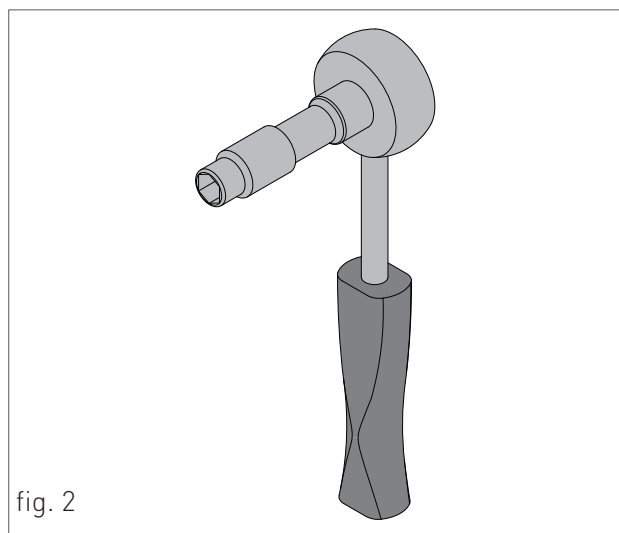


fig. 2

PER LA TRASFORMAZIONE A GPL PROCEDERE NEL SEGUENTE MODO:

- › allentare le due viti '1' (fig.1) dalla boccola di fissaggio, e rimuovere il tubo di aspirazione aria;
- › svitare il raccordo del tubo che unisce la valvola gas al venturi;
- › svitare le tre viti di fissaggio '2' (fig.1) del venturi 'V' (fig.1) con una chiave da 10, tipo come in figura 2;
- › svitare le due viti '3' (fig.3) e fare pressione sul lato posteriore del venturi 'C' (fig.3);
- › sostituire il venturi con quello adatto al tipo di gas di rete (cod. 30-00169 per GPL) e assicurarsi che l'orientamento del dente 'D' (fig.3) sia verso il basso sul corpo in alluminio (vedi fig.3);
- › rimontare i componenti procedendo in senso inverso rispetto alle operazioni di smontaggio assicurandosi che venga rimontata la guarnizione 'G' come in fig.1;
- › impostare la caldaia al funzionamento con il nuovo tipo di gas, modificando il valore del parametro P02 'SELEZIONE TIPO GAS' dal pannello di controllo (vedi capitoli 'TABELLA PARAMETRI DIGITECH CS' e 'ACCESSO E PROGRAMMAZIONE PARAMETRI');
- › procedere alla regolazione del valore di CO₂ di combustione, come riportato al capitolo 'VERIFICA E TARATURA DEL VALORE DI CO₂'.

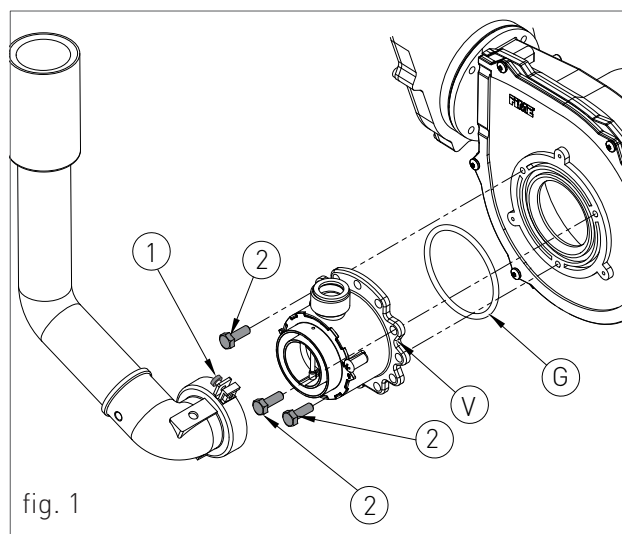


fig. 1

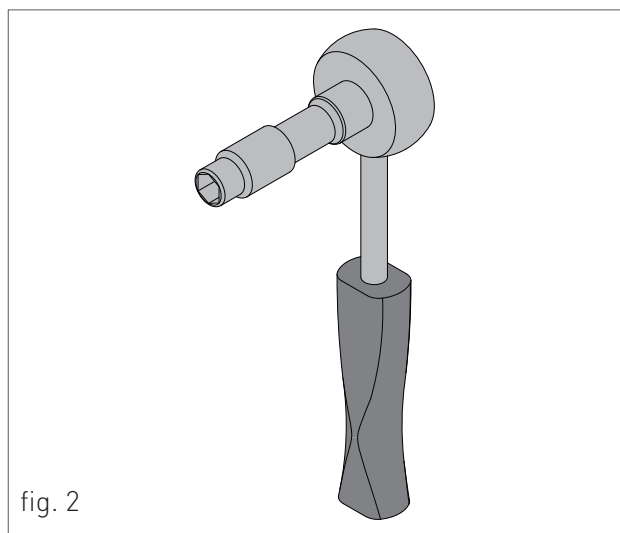


fig. 2

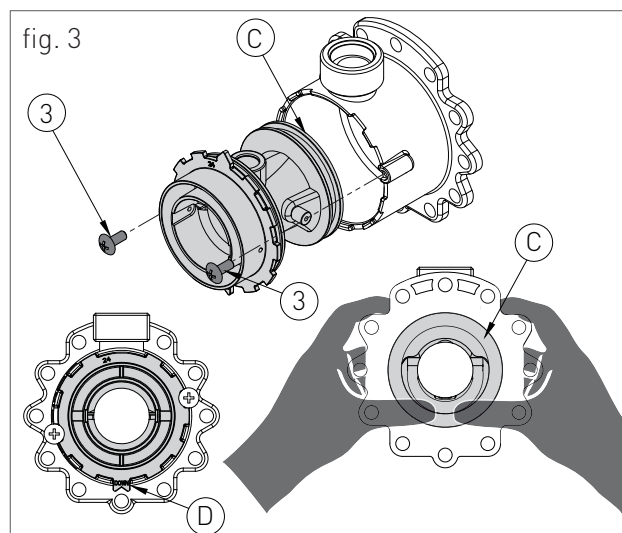


fig. 3



3. SEZIONE UTENTE

Le operazioni descritte in questa sezione sono rivolte a tutti coloro che dovranno avvicinarsi alla macchina per effettuare operazioni di utilizzo. È condizione di utilizzo della macchina il fatto che sia utilizzata e raggiungibile solo da operatori competenti che abbiano letto e compreso appieno, l'intera sezione Utente, con particolare attenzione alle avvertenze.

3.1. UTILIZZO

3.1.1. AVVERTENZE GENERALI PER L'UTILIZZO

**AVVERTENZA**

Prima di accendere la caldaia l'Utente deve accertarsi che nel Certificato di prima accensione ci sia il timbro del Centro Assistenza tecnica che attesti il collaudo e la prima accensione della caldaia.

**AVVERTENZA**

Per la convalida della garanzia la caldaia deve essere messa in funzione da un Centro Assistenza tecnica autorizzato RADIANT entro, e non oltre, 30 giorni dalla data di installazione.

**AVVERTENZA**

Il cliente, per poter usufruire della garanzia fornita dal costruttore, deve osservare scrupolosamente ed esclusivamente le prescrizioni indicate nella sezione UTENTE del manuale.

**ATTENZIONE**

Questa caldaia dovrà essere destinata all'uso per la quale è stata espressamente costruita: riscaldare acqua ad una temperatura inferiore a quella di ebollizione a pressione atmosferica. Ogni altro uso è da considerarsi improprio e quindi pericoloso. È esclusa qualsiasi responsabilità contrattuale ed extracontrattuale del costruttore per i danni causati a persone, animali o cose derivanti dall'errato utilizzo.

**PERICOLO**

Non permettere che la caldaia sia usata da persone (bambini compresi) le cui capacità fisiche, sensoriali o mentali siano ridotte, oppure con mancanza di esperienza o di conoscenza, a meno che esse abbiano potuto beneficiare, attraverso l'intermediazione di una persona responsabile della loro sicurezza, di una sorveglianza o di istruzioni riguardanti l'uso dell'apparecchio.

**PERICOLO**

NON ostruire le aperture di ventilazione del locale dove è installato un apparecchio a gas per evitare il verificarsi di miscele tossiche ed esplosive.

**PERICOLO**

Nel caso si avvertisse odore di gas nel locale dove è installata la caldaia seguire le seguenti procedure:

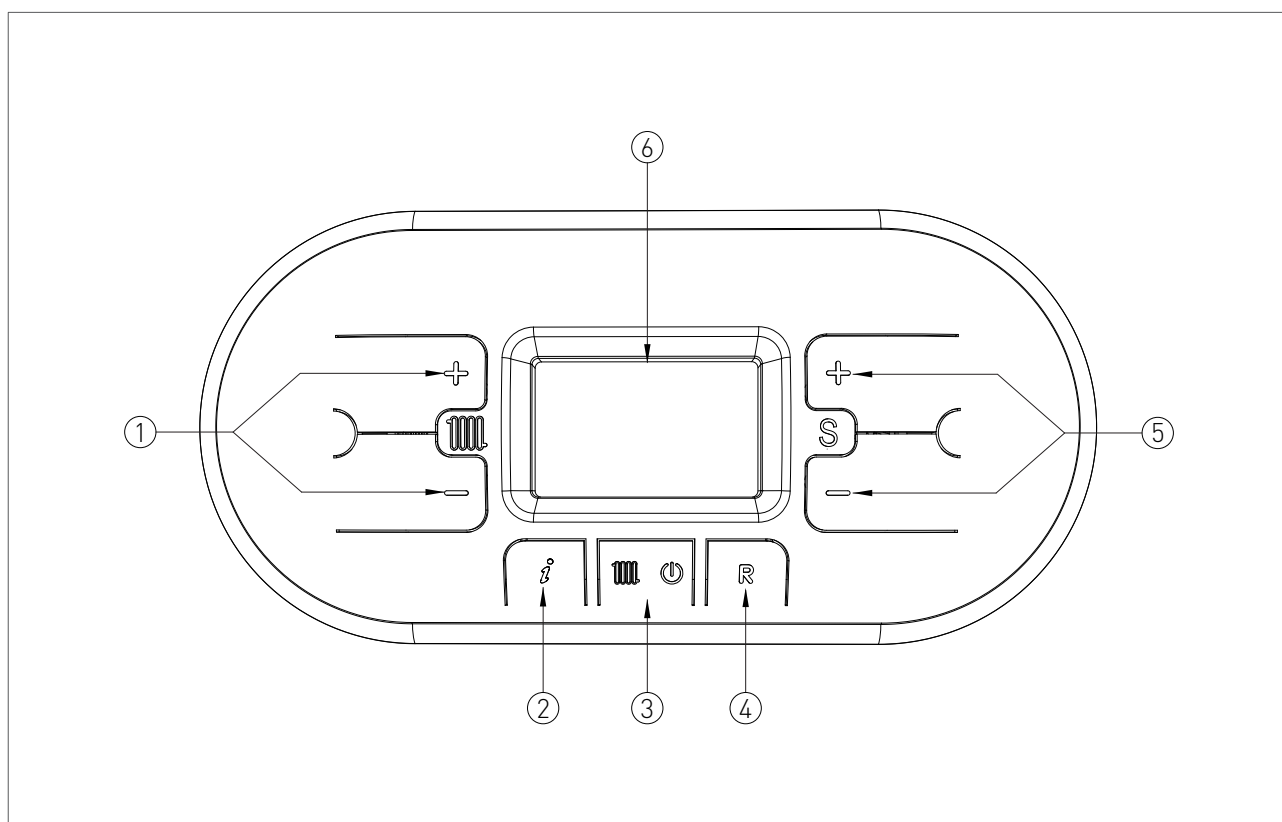
- > NON azionare interruttori elettrici, il telefono e qualsiasi altro apparecchio che possa generare scariche elettriche o scintille;
- > Aprire immediatamente porte e finestre per creare un ricambio di aria che possa pulire velocemente il locale;
- > Chiudere i rubinetti del gas;
- > Chiedere l'immediato intervento di personale professionalmente qualificato.

**PERICOLO**

L'uso della caldaia di energia elettrica comporta l'osservanza di alcune regole fondamentali quali:

- > NON toccare l'apparecchio con parti bagnate e/o umide e/o a piedi nudi;
- > NON tirare i cavi elettrici;
- > NON lasciare esposto l'apparecchio ad agenti atmosferici (pioggia, sole, ecc.) a meno che non sia espressamente previsto;
- > in caso di danneggiamento del cavo, spegnere l'apparecchio e rivolgersi esclusivamente a personale professionalmente qualificato per la sostituzione dello stesso.

3.1.2. PANNELLO COMANDI

**LEGENDA**

1. TASTI DI REGOLAZIONE DELLA TEMPERATURA DI RISCALDAMENTO.
2. TASTO INFO: PREMERE UNA VOLTA PER VISUALIZZARE LE TEMPERATURE E ALTRE INFORMAZIONI (vedi capitolo 'VISUALIZZAZIONI DEL MENÙ INFO') - TENERE PREMUTO PER 5 SECONDI, IN MODALITÀ DI FUNZIONAMENTO OFF, PER ACCEDERE ALLA VISUALIZZAZIONE DELLE ULTIME 5 ANOMALIE.
3. TASTO DI SELEZIONE MODALITÀ FUNZIONAMENTO: SOLO INVERNO / OFF.
4. TASTO RESET: RESET ANOMALIE - ATTIVAZIONE FUNZIONE SPAZZACAMINO (TENERE PREMUTO PER 7 SECONDI).
5. TASTI DI REGOLAZIONE VALORI PARAMETRI / PREMENDO SIMULTANEAMENTE I

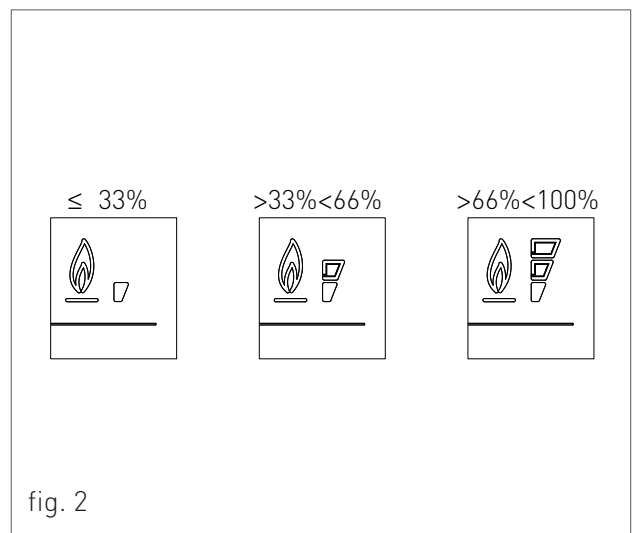
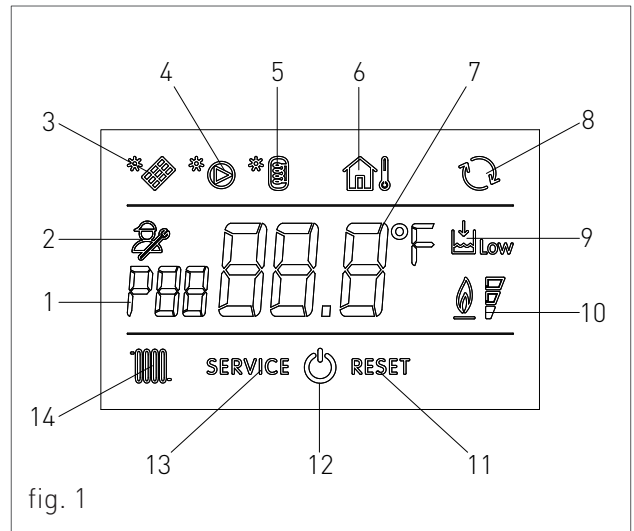
TASTI PER 5 SECONDI È POSSIBILE ABILITARE L'ATTIVAZIONE DELLA RETROILLUMINAZIONE DEL DISPLAY PER UN PERIODO CONTINUO DI 10 MINUTI.

6. DISPLAY.

3.1.3. ICONE DEL DISPLAY






LEGENDA

1. INDICAZIONE NUMERO PARAMETRO O CODICE INFO VISUALIZZATO
2. FUNZIONE PROGRAMMAZIONE PARAMETRI ATTIVA
3. SEGNALAZIONE SCHEDA SOLARE CONNESSA / VISUALIZZAZIONE TEMPERATURA COLLETTORE SOLARE (d5)
4. POMPA SOLARE ATTIVA
5. VISUALIZZAZIONE TEMPERATURA BOLLITORE INFERIORE (d6) / VISUALIZZAZIONE TEMPERATURA BOLLITORE SUPERIORE (d7)
6. SONDA ESTERNA PRESENTE / TEMPERATURA Sonda ESTERNA (d1)
7. VISUALIZZAZIONE TEMPERATURA / SET POINT / VALORE PARAMETRO
8. COMUNICAZIONE OPEN THERM PRESENTE (CONTROLLO REMOTO / CENTRALINA ZONE)
9. SEGNALAZIONE PRESSIONE ACQUA IMPIANTO INSUFFICIENTE
10. SEGNALAZIONE FIAMMA PRESENTE / INDICA ANCHE, SU 3 LIVELLI DI PERCENTUALE, IL GRADO DI POTENZA DI MODULAZIONE DELLA CALDAIA (fig.2)
11. VISUALIZZAZIONE ERRORE RIARMABILE
12. MODALITÀ DI FUNZIONAMENTO IN OFF
13. VISUALIZZAZIONE ERRORE NON RIARMABILE
14. FUNZIONAMENTO IN MODALITÀ RISCALDAMENTO ABILITATO.












3.1.4. VISUALIZZAZIONI DEL MENÙ INFO


Per visualizzare i dati della caldaia dal menù info è necessario premere il tasto INFO . Verrà visualizzato il codice dell'info, sulla sinistra del display, ed il valore associato al centro del display. Per scorrere la lista dei dati visualizzabili utilizzare i tasti  e  del riscaldamento . Per abbandonare l'ambiente di visualizzazione premere il tasto INFO .

LISTA DEI DATI VISUALIZZABILI

CODICE INFO	ICONA	DESCRIZIONE
d0		TEMPERATURA Sonda SANITARIO
d1		TEMPERATURA Sonda ESTERNA
d2		VELOCITÀ VENTILATORE
d3		TEMPERATURA Sonda ZONA BASSA [SE SCHEDA ZONE PRESENTE]
d4		TEMPERATURA Sonda RITORNO
d5		TEMPERATURA Sonda COLLETTORE SOLARE [SE SCHEDA SOLARE PRESENTE] [SCS]
d6		TEMPERATURA BOILER SOLARE (INFERIORE) [SE SCHEDA SOLARE PRESENTE] [SBS1]
d7		TEMPERATURA BOILER SOLARE (SUPERIORE) [SE SCHEDA SOLARE PRESENTE] [SBS2]
d8		TEMPERATURA Sonda COLLETTORE SOLARE 2 [SE SCHEDA SOLARE PRESENTE] [SCS2]
d9		TEMPERATURA BOILER SOLARE EXTRA [SE SCHEDA SOLARE PRESENTE] [SBS3]

3.1.5. ACCENSIONE



Prima di accendere la caldaia assicurarsi che sia alimentata elettricamente e che il rubinetto del gas posto sotto la caldaia sia aperto.


Per accendere la caldaia premere il tasto funzione  e selezionare la modalità di funzionamento desiderata. La comparsa del simbolo con segnale fisso sul display, corrispondente alla modalità di funzionamento, indica l'attivazione della funzione.

3.1.6. MODALITÀ DI FUNZIONAMENTO

MODALITÀ INVERNO



In questa modalità la caldaia soddisfa solo le richieste di riscaldamento.

Per commutare la caldaia in modalità di funzionamento INVERNO agire sul tasto funzione ; la comparsa del simbolo  con segnale fisso sul display indica l'attivazione della funzione.

Ogni qualvolta vi è richiesta di energia per il riscaldamento degli ambienti il sistema di accensione automatica accenderà il bruciatore; il funzionamento è rappresentato dall'accensione del simbolo  con segnale intermittente sul display.

REGOLAZIONE DELLA TEMPERATURA DI RISCALDAMENTO



La regolazione della temperatura si effettua per mezzo dei tasti  e  del riscaldamento .

- premendo il tasto  si ottiene una diminuzione della temperatura.
- premendo il tasto  si ottiene un aumento della temperatura.

Il campo di regolazione della temperatura di riscaldamento va da un minimo di 30 °C ad un massimo di 80 °C (25 °C – 45 °C per impianti a pavimento).

MODALITÀ OFF

In questa modalità la caldaia non soddisfa più le richieste di riscaldamento, rimangono comunque attivi i sistemi antigelo e anti blocco pompa.

Per commutare la caldaia in modalità di funzionamento OFF agire sul tasto funzione ; la comparsa del simbolo  (nei modelli non a condensazione compare la scritta 'OFF') con segnale fisso sul display indica l'attivazione della funzione.

In caso la caldaia risultasse precedentemente in funzione, viene spenta e vengono attivate le funzioni di post-ventilazione e post-circolazione.

Qualora si decida di disattivare la caldaia per un lungo periodo, metterla in sicurezza procedendo tra i seguenti modi:

- > chiamare il Centro di assistenza tecnica che provvederà allo svuotamento dell'impianto idrico, ove non è previsto l'impiego di antigelo, e all'intercettazione dell'alimentazione elettrica, idrica e gas.
- > Oppure lasciare la caldaia in modalità di funzionamento OFF mantenendo attive l'alimentazione elettrica e gas, in modo che possa attivarsi la funzione antigelo.



3.1.7. INFORMATIVA SU FUNZIONE ANTIGELO

La caldaia è protetta dal congelamento grazie alla predisposizione della scheda elettronica con funzioni che provvedono ad accendere il bruciatore e riscaldare le parti interessate, quando la loro temperatura scende al di sotto di valori minimi prestabiliti.



AVVERTENZA

Tale funzione è operativa solo se:

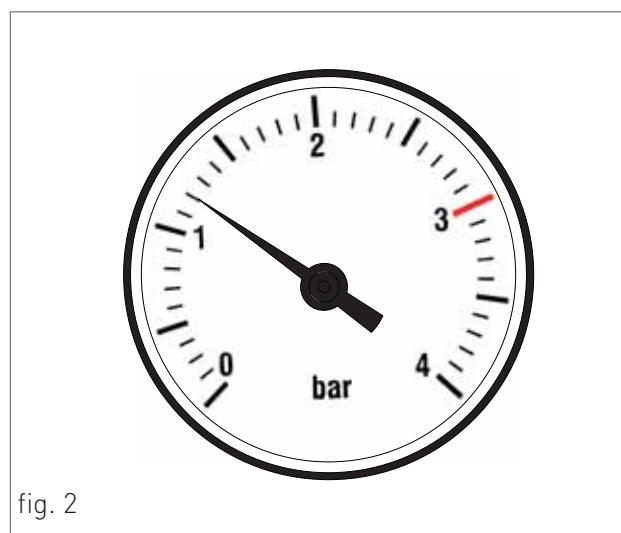
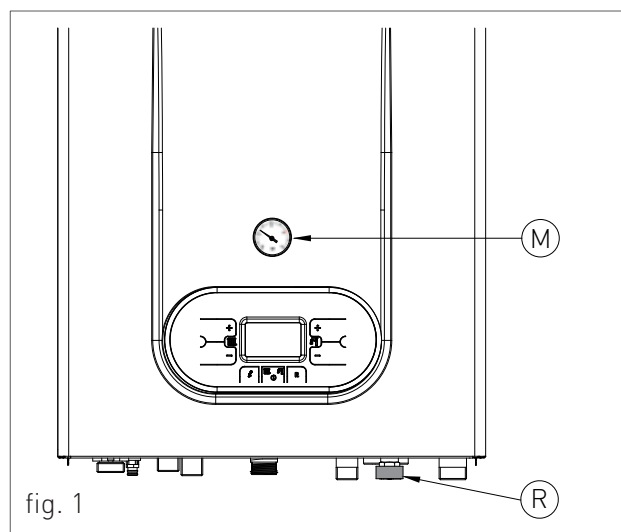
- › la caldaia è alimentata elettricamente;
- › l'alimentazione gas è aperta;
- › la pressione dell'impianto è quella prescritta;
- › la caldaia non è in blocco.

3.1.8. RIEMPIMENTO DELL'IMPIANTO

Per ripristinare la pressione idrica dell'impianto aprire il rubinetto di carico "R" (fig. 1) e controllare, attraverso il manometro "M" (fig. 1), che la pressione dell'impianto raggiunga 1.2 bar (vedi fig. 2).

Ad operazione avvenuta, assicurarsi che il rubinetto di carico "R" (fig. 1) sia ben chiuso.



Subito dopo il ripristino della pressione idrica la caldaia eseguirà automaticamente un ciclo di sfiato impianto della durata di 2 minuti. Durante questa funzione il display visualizza il codice "F33". Il regolare funzionamento della caldaia viene consentito solo al completamento dell'operazione.






3.1.9. CODICI DI SEGNALAZIONE ANOMALIE

La caldaia può segnalare eventuali anomalie mediante un codice visualizzato sul display. Di seguito sono elencati i codici delle anomalie visualizzabili e le operazioni che l'utente può effettuare per lo sblocco della caldaia.

CODICE	ICONA	ANOMALIA	INTERVENTO
E01	RESET	BLOCCO FIAMMA	<p>CONTROLLARE CHE I RUBINETTI GAS DELLA CALDAIA E DEL CONTATORE SIANO APERTI.</p> <p>PREMERE IL PULSANTE RESET  DEL PANNELLO COMANDI PER RESETTARE L'ANOMALIA, ALLO SPEGNERSI DEL CODICE DI ANOMALIA NEL DISPLAY LA CALDAIA RIPARTIRÀ AUTOMATICAMENTE.</p> <p>SE IL BLOCCO DOVESSE PERSISTERE CHIAMARE IL CENTRO DI ASSISTENZA TECNICA.</p>
E02	RESET	TERMOSTATO DI SICUREZZA (95 °C)	<p>PREMERE IL PULSANTE RESET  DEL PANNELLO COMANDI PER RESETTARE L'ANOMALIA, ALLO SPEGNERSI DEL CODICE DI ANOMALIA NEL DISPLAY LA CALDAIA RIPARTIRÀ AUTOMATICAMENTE.</p> <p>SE IL BLOCCO DOVESSE PERSISTERE CHIAMARE IL CENTRO DI ASSISTENZA TECNICA.</p>
E03	RESET	TERMOFUSIBILE DI SICUREZZA FUMI (102 °C)	<p>CHIAMARE IL CENTRO DI ASSISTENZA TECNICA.</p>
E04	 Low	MANCANZA ACQUA NELL'IMPIANTO	<p>SE LA PRESSIONE DELL'IMPIANTO FOSSE INFERIORE A 1.2 BAR, PROCEDERE AL RIEMPIMENTO COME DESCRITTO AL CAPITOLO "RIEMPIMENTO DELL' IMPIANTO".</p> <p>SE IL BLOCCO DOVESSE PERSISTERE CHIAMARE IL CENTRO DI ASSISTENZA TECNICA.</p>
E05	SERVICE	SONDA RISCALDAMENTO	<p>CHIAMARE IL CENTRO DI ASSISTENZA TECNICA.</p>
E15	SERVICE	SONDA RITORNO	<p>CHIAMARE IL CENTRO DI ASSISTENZA TECNICA.</p>
E16	SERVICE	ELETTROVENTILATORE	<p>CHIAMARE IL CENTRO DI ASSISTENZA TECNICA.</p>
E18	SERVICE	CIRCOLAZIONE INSUFFICIENTE	<p>CHIAMARE IL CENTRO DI ASSISTENZA TECNICA.</p>



3. UTILIZZO

CODICE	ICONA	ANOMALIA	INTERVENTO
E21	SERVICE	ERRORE GENERICO INTERNO SCHEDA	<p>TOGLIERE L'ALIMENTAZIONE ELETTRICA DALL'INTERRUTTORE GENERALE, E SUCCESSIVAMENTE RIPRISTINARLA, ALLO SPEGNERSI DEL CODICE ANOMALIA NEL DISPLAY LA CALDAIA RIPARTIRÀ AUTOMATICAMENTE.</p> <hr/> <p>SE IL BLOCCO DOVESSE PERSISTERE CHIAMARE IL CENTRO DI ASSISTENZA TECNICA.</p>
E22	SERVICE	RICHIESTA DI PROGRAMMAZIONE PARAMETRI	<p>TOGLIERE L'ALIMENTAZIONE ELETTRICA DALL'INTERRUTTORE GENERALE, E SUCCESSIVAMENTE RIPRISTINARLA, ALLO SPEGNERSI DEL CODICE ANOMALIA NEL DISPLAY LA CALDAIA RIPARTIRÀ AUTOMATICAMENTE.</p> <hr/> <p>SE IL BLOCCO DOVESSE PERSISTERE CHIAMARE IL CENTRO DI ASSISTENZA TECNICA.</p>
E35	RESET	FIAMMA PARASSITA	<p>PREMERE IL PULSANTE RESET  DEL PANNELLO COMANDI PER RESETTARE L'ANOMALIA, ALLO SPEGNERSI DEL CODICE DI ANOMALIA NEL DISPLAY LA CALDAIA RIPARTIRÀ AUTOMATICAMENTE.</p>
E40	SERVICE	TENSIONE DI ALIMENTAZIONE	<p>CHIAMARE IL CENTRO DI ASSISTENZA TECNICA.</p>



3.1.10. CODICI DI SEGNALAZIONE FUNZIONI ATTIVE

CODICE	FUNZIONE	INTERVENTO
F08	F U N Z I O N E A N T I G E L O R I S C A L D A M E N T O A T T I V A	ATTENDERE IL REGOLARE C O M P L E T A M E N T O D E L L ' O P E R A Z I O N E
F33	C I C L O S F I A T O I M P I A N T O I N C O R S O	ATTENDERE IL REGOLARE C O M P L E T A M E N T O D E L L ' O P E R A Z I O N E

3.1.11. MANUTENZIONE

Per garantire alla caldaia una perfetta efficienza funzionale e di sicurezza si raccomanda di rivolgersi alla rete di assistenza tecnica RADIANT per far effettuare un controllo dell'apparecchio con cadenza annuale.

Una manutenzione accurata è sempre motivo di risparmio nella gestione dell'impianto.

3.1.12. PULIZIA DEL RIVESTIMENTO

Pulire il rivestimento dell'apparecchio con un panno umido e un pò di sapone neutro.



AVVERTENZA

NON usare detergenti abrasivi o in polvere, perchè possono danneggiare il rivestimento o gli elementi di comando in materiale plastico.

3.1.13. SMALTIMENTO

L'apparecchio e tutti i suoi accessori devono essere smaltiti differenziandoli opportunamente secondo le norme vigenti.



L'uso del simbolo RAEE (Rifiuti di Apparecchiature Elettriche ed Elettroniche)

indica l'impossibilità di smaltire questo prodotto come rifiuto domestico. Lo smaltimento corretto di questo prodotto aiuta a prevenire potenziali conseguenze negative per l'ambiente e la salute della persona.



RADIANT BRUCIATORI s.p.a.

Via Pantanelli, 164/166 - 61025 Loc. Montelabbate (PU)

Tel. +39 0721 9079.1 • fax. +39 0721 9079299

e-mail: info@radiant • Internet: <http://www.radiant.it>