



Manuale d'Installazione, Uso e Manutenzione per il modello

RHA 25 /20

Caldaia a camera stagna con accumulo

CE 0694

RHA 25.20 - RAD - ITA - Manuale - 1505.1



SOMMARIO

PREFAZIONE	4
------------	---

1. SEZIONE INSTALLATORE 7

1.1. INSTALLAZIONE	8
1.1.1. AVVERTENZE GENERALI PER L'INSTALLAZIONE	8
1.1.2. LOCALE CALDAIA E REQUISITI AMBIENTALI	8
1.1.3. NORMATIVA DI RIFERIMENTO	9
1.1.4. DISIMBALLO	10
1.1.5. DIMENSIONI DI INGOMBRO	11
1.1.6. DIMA	11
1.1.7. SPAZI TECNICI MINIMI E POSIZIONAMENTO	12
1.1.8. DIAGRAMMA PORTATA/PREVALENZA CIRCOLATORE	13
1.1.9. ALLACCIAMENTO IDRAULICO	14
1.1.10. RICIRCOLO	15
1.1.11. RIEMPIMENTO DELL'IMPIANTO	16
1.1.12. RIEMPIMENTO DEL SIFONE RACCOGLI CONDENZA	17
1.1.13. PROTEZIONE ANTIGELO	18
1.1.14. ALLACCIAMENTO GAS	19
1.1.15. ALLACCIAMENTO ELETTRICO	19
1.1.16. ALIMENTAZIONE ELETTRICA	20
1.1.17. COLLEGAMENTI ELETTRICI OPZIONALI	21
1.1.18. RACCORDI FUMARI	23
1.1.19. TIPOLOGIE DI INSTALLAZIONE (SECONDO UNI 10642)	24
1.1.20. TIPOLOGIE DI SCARICO FUMI	25
1.1.21. ACCESSORI PER LO SCARICO DEI FUMI	28
1.1.22. MONTAGGIO E REGOLAZIONE DEI DIAFRAMMI	29

2. SEZIONE CENTRO ASSISTENZA 31

2.1. PRIMA ACCENSIONE	32
2.1.1. OPERAZIONI PRELIMINARI PER LA PRIMA ACCENSIONE	32
2.1.2. MESSA IN FUNZIONE DELLA CALDAIA	33
2.1.3. VERIFICA E TARATURA DELLE PRESSIONI GAS	34
2.1.4. ACCESSO E PROGRAMMAZIONE PARAMETRI	36
2.1.5. TABELLA PARAMETRI DIGITECH TR	39
2.1.6. DIAGRAMMA PORTATA TERMICA/PRESSIONE GAS	44
2.2. MANUTENZIONE	45
2.2.7. AVVERTENZE GENERALI PER LA MANUTENZIONE	45
2.2.8. DATI TECNICI	46
2.2.9. COMPLESSIVO TECNICO	48



2.2.10. SCHEMA IDRAULICO.....	49
2.2.11. SCHEMA ELETTRICO.....	50
2.2.12. ACCESSO ALLA CALDAIA.....	51
2.2.13. ACCESSO ALLA SCHEDA ELETTRONICA.....	52
2.2.14. SVUOTAMENTO DELL'IMPIANTO.....	53
2.2.15. MANUTENZIONE DEL BOILER.....	54
2.2.16. CODICI DI SEGNALAZIONE ANOMALIE.....	55
2.2.17. SICUREZZA CAMINO.....	58
2.2.18. CODICI DI SEGNALAZIONE FUNZIONI ATTIVE.....	59
2.2.19. TRASFORMAZIONE TIPO GAS.....	60

3. SEZIONE UTENTE **61**

3.1. UTILIZZO.....	62
3.1.1. AVVERTENZE GENERALI PER L'UTILIZZO.....	62
3.1.2. PANNELLO COMANDI.....	63
3.1.3. ICONE DEL DISPLAY.....	64
3.1.4. VISUALIZZAZIONI DEL MENÙ INFO.....	65
3.1.5. ACCENSIONE.....	66
3.1.6. MODALITÀ DI FUNZIONAMENTO.....	66
3.1.7. INFORMATIVA SU FUNZIONE ANTIGELO.....	67
3.1.8. RIEMPIMENTO DELL'IMPIANTO.....	68
3.1.9. CODICI DI SEGNALAZIONE ANOMALIE.....	69
3.1.10. CODICI DI SEGNALAZIONE FUNZIONI ATTIVE.....	71
3.1.11. MANUTENZIONE.....	72
3.1.12. PULIZIA DEL RIVESTIMENTO.....	72
3.1.13. SMALTIMENTO.....	72

PREFAZIONE

AVVERTENZA

Prima di dare inizio a qualsiasi operazione è obbligatorio provvedere alla lettura del presente manuale, in relazione alle attività da svolgere descritte nella sezione di competenza. La garanzia di buon funzionamento e di piena rispondenza prestazionale della caldaia dipendono dalla corretta applicazione di tutte le istruzioni contenute in questo manuale.

Il manuale di installazione, uso e manutenzione costituisce parte integrante ed essenziale del prodotto e deve essere sempre a corredo della caldaia.

DESTINATARI DEL MANUALE

I destinatari del manuale sono tutti coloro che dovranno avvicinarsi alla caldaia per effettuare operazioni di installazione, utilizzo e manutenzione.

È condizione di utilizzo della caldaia il fatto che sia utilizzata e raggiungibile solo da operatori competenti che abbiano letto e compreso appieno il manuale di uso e manutenzione in tutte le sue parti, con particolare attenzione alle avvertenze.

LETTURA E SIMBOLI DEL MANUALE

Per facilitare la comprensione di questo manuale sono stati utilizzati degli stili grafici ricorrenti, in particolare:

- › Al margine esterno della pagina è posta una rubricatura che evidenzia il tipo di destinatario a cui sono rivolte le istruzioni di quella sezione.
- › I titoli sono differenziati per spessore e dimensione secondo la loro gerarchia.
- › Nelle illustrazioni sono indicate le parti importanti descritte nel testo con un numero o una lettera.

› (Vedi cap “nome capitolo”): questa dicitura indica un'altra sezione del Manuale che sarebbe utile consultare in riferimento a quella che si sta leggendo.

› Apparecchio: è stato utilizzato questo termine per intendere sempre la caldaia.



PERICOLO

Identifica un'informazione di pericolo generico che, se non strettamente osservata, può provocare grave lesione personale o morte.



ATTENZIONE

Identifica un'informazione che, se non strettamente osservata può provocare lesioni di piccola o media entità alla persona, o seri danni alla caldaia.



AVVERTENZA

Identifica un'informazione di precauzione che deve essere osservata per evitare di danneggiare la macchina o parti di essa.

CONSERVAZIONE DEL MANUALE

Il manuale deve essere conservato attentamente e sostituito in caso di deterioramento e/o scarsa leggibilità.

In caso di smarrimento del manuale di uso e manutenzione, esso può essere richiesto al Centro di Assistenza Tecnica fornendo modello e numero di matricola rintracciabili sulla targhetta posta nel lato destro del mantello della caldaia.

In alternativa, il manuale di uso e manutenzione può essere scaricato gratuitamente online al sito www.radiant.it, accedendo alla sezione “download” e inserendo il modello della caldaia.



GARANZIA E RESPONSABILITÀ DEL COSTRUTTORE

La garanzia del costruttore è fornita esclusivamente attraverso i propri Centri di Assistenza Tecnica autorizzati, elencati per Regione e Provincia sul sito www.radiant.it, e riguarda ogni difetto di conformità dell'apparecchio al momento della vendita.

Le caratteristiche tecniche e funzionali dell'apparecchio sono assicurate dal suo utilizzo in conformità:

1. alle istruzioni d'uso e manutenzione contenute nei manuali a corredo del prodotto, del cui contenuto il cliente attesta di aver preso conoscenza;
2. alle condizioni ed alle finalità a cui sono abitualmente adibiti beni del medesimo tipo.

Per informazioni riguardanti la validità della garanzia, la durata, gli obblighi e le esclusioni consultare il Certificato di prima accensione allegato a questo manuale.

Il costruttore si riserva:

- › il diritto di apportare modifiche alla strumentazione e alla relativa documentazione tecnica senza incorrere in alcun obbligo nei confronti di terzi;
- › la proprietà materiale ed intellettuale della presente pubblicazione e ne vieta la divulgazione e la duplicazione, anche parziale, senza il suo preventivo assenso scritto.

CONFORMITÀ DEL PRODOTTO

La RADIANT BRUCIATORI spa con riferimento all'art. 5 del DPR n 447 del 06/12/1991, "Regolamento di attuazione della legge 5 marzo 1990, n 46" ed in conformità alla legge 6 dicembre 1971, n 1083 "Norme per la sicurezza dell'impiego

del gas combustibile", dichiara che le proprie caldaie a gas sono costruite a regola d'arte.

Tutte le caldaie hanno ottenuto la certificazione CE (D.M. 2 aprile 1998 regolamento di attuazione art.32 Legge 10/91) e rispondono, per caratteristiche tecniche e funzionali, alle prescrizioni delle norme:

- › UNI-CIG 7129/08
- › UNI EN 297 per APPARECCHI A GAS DI TIPO B AVENTI PORTATA TERMICA ≤ 70 kW
- › EN 483 per APPARECCHI A GAS DI TIPO C AVENTI PORTATA TERMICA ≤ 70 kW
- › UNI EN 677 per APPARECCHI A GAS DI TIPO A CONDENSAZIONE AVENTI PORTATA TERMICA ≤ 70 kW
- › Rendimenti al 100% Pn e 30% (carico parziale Pn) - D.P.R. 412/93 (regolamento di attuazione Legge 10/91 art. 4, comma 4) e successive modificazioni

Le caldaie a gas sono inoltre conformi alle seguenti direttive:

- › DIRETTIVA GAS 2009/142/CE
- › DIRETTIVA RENDIMENTI 92/42 CEE
- › DIRETTIVA COMPATIBILITÀ ELETTROMAGNETICA 2004/108 CEE
- › DIRETTIVA BASSA TENSIONE 2006/95 CEE

I materiali utilizzati quale il rame, ottone, acciaio inox creano un insieme omogeneo e compatto, ma soprattutto funzionale, di facile installazione e semplice conduzione. Nella sua semplicità la caldaia è corredata di tutti gli accessori a norma necessari per renderla una vera centrale termica indipendente. Tutte le caldaie sono sottoposte a collaudo e accompagnate da certificato di qualità firmato dal collaudatore.



1. SEZIONE INSTALLATORE

Le operazioni di installazione, descritte in questa sezione, devono essere effettuate esclusivamente da personale qualificato, avente competenza tecnica nel settore per l'installazione e la manutenzione dei componenti di impianti di riscaldamento e di produzione di acqua calda sanitaria di tipo civile ed industriale come previsto dall'art. 3 del D.M. n°37 del 22.01.2008.



1.1. INSTALLAZIONE

1.1.1. AVVERTENZE GENERALI PER L'INSTALLAZIONE



ATTENZIONE

Questa caldaia dovrà essere destinata all'uso per la quale è stata espressamente costruita: riscaldare acqua ad una temperatura inferiore a quella di ebollizione a pressione atmosferica. Ogni altro uso è da considerarsi improprio e quindi pericoloso. È esclusa qualsiasi responsabilità contrattuale ed extracontrattuale del costruttore per i danni causati a persone, animali o cose da errori nell'installazione.



ATTENZIONE

L'installazione di questa caldaia deve essere effettuata esclusivamente da personale qualificato, avente competenza tecnica nel settore per l'installazione e la manutenzione dei componenti di impianti di riscaldamento e di produzione di acqua calda sanitaria di tipo civile ed industriale come previsto dall'art. 3 del D.M. n°37 del 22.01.2008.



ATTENZIONE

Dopo aver tolto ogni imballaggio assicurarsi dell'integrità del contenuto. In caso di dubbio non utilizzare l'apparecchio e rivolgersi al fornitore.

PRIMA DELL'INSTALLAZIONE DELLA CALDAIA L'INSTALLATORE DEVE ACCERTARSI CHE CI SIANO LE SEGUENTI CONDIZIONI:

- › Che l'apparecchio sia allacciato ad un impianto di riscaldamento e ad una rete idrica compatibili alle sue prestazioni e potenza.
- › Il locale dovrà avere una regolare ventilazione attraverso una presa d'aria.

La presa d'aria dovrà essere posizionata a livello del pavimento in modo non ostruibile e protetta con griglia che non riduca la sezione utile di passaggio.

- › Verificare attraverso la targa dati della caldaia (posta nella parte interna del mantello frontale) che l'apparecchio sia predisposto per il funzionamento con il tipo di gas disponibile in rete.
- › Accertarsi che le tubazioni ed i raccordi siano in perfetta tenuta e che non vi sia alcuna fuga di gas.
- › Verificare che l'apparecchio abbia un'efficace messa a terra.
- › Verificare che l'impianto elettrico sia adeguato alla potenza massima assorbita dall'apparecchio indicata nella targa dati.



AVVERTENZA

Utilizzare solo accessori optional o kit (compresi quelli elettrici) originali RADIANT

1.1.2. LOCALE CALDAIA E REQUISITI AMBIENTALI

Due apparecchi adibiti allo stesso uso nel medesimo locale o in locali direttamente comunicanti, per una portata termica complessiva maggiore di 35 kW, costituiscono centrale termica e sono quindi soggetti a quanto disposto dal D.M. n°74 del 12.04.1996 "Approvazione della regola tecnica di prevenzione incendi per la progettazione, la costruzione e l'esercizio degli impianti termici alimentati da gas combustibili gassosi".

Essendo la portata termica dell'apparecchio inferiore a 35 kW, il locale che ospita la caldaia deve soddisfare le prescrizioni della norma tecnica UNI 7129-3: 2008.

La potenzialità di più apparecchi adibiti ad uso diverso (es. piano cottura e riscaldamento), installati all'interno di una singola unità



immobiliare adibita ad abitazione, non deve essere sommata.

La presenza di giunzioni filettate sulla linea di adduzione gas, determina la necessità che il locale ove è installato l'apparecchio sia ventilato (UNI 7129-3: 2008). È bene quindi dotare il locale di aperture di ventilazione al fine di assicurare un ricambio di aria, con griglia di uscita nella zona di naturale accumulo di eventuali fughe di gas.

**AVVERTENZA**

Dove la temperatura del locale caldaia può scendere oltre i -10 gradi centigradi, si consiglia di riempire l'impianto con liquido anticongelante e di inserire un kit di resistenze elettriche (vedi capitolo 'PROTEZIONE ANTIGELO').

1.1.3. NORMATIVA DI RIFERIMENTO

L'INSTALLATORE DEVE ATTENERSI ALLE SEGUENTI DIRETTIVE:

- › Norme UNI 7129-3: 2008 / 7131 e aggiornamenti;
- › Legge 9 gennaio 1991 n° 10 e relativo Regolamento d'Attuazione (DPR 412/93, modificato dal DPR 551/99);
- › Disposizioni emanate dai Vigili del Fuoco, dalla locale Azienda del gas ed in specie i Regolamenti Comunali;
- › Istruzioni date dal costruttore stesso.



1.1.4. DISIMBALLO



AVVERTENZA

È consigliabile disimballare la caldaia poco prima dell'installazione. La Ditta non risponde dei danni arrecati all'apparecchio dovuti alla non corretta conservazione.

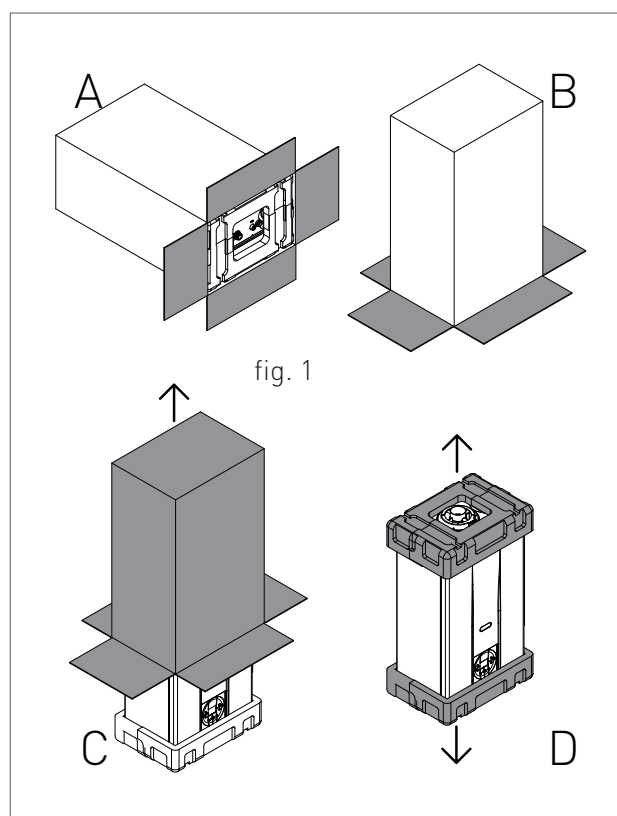


AVVERTENZA

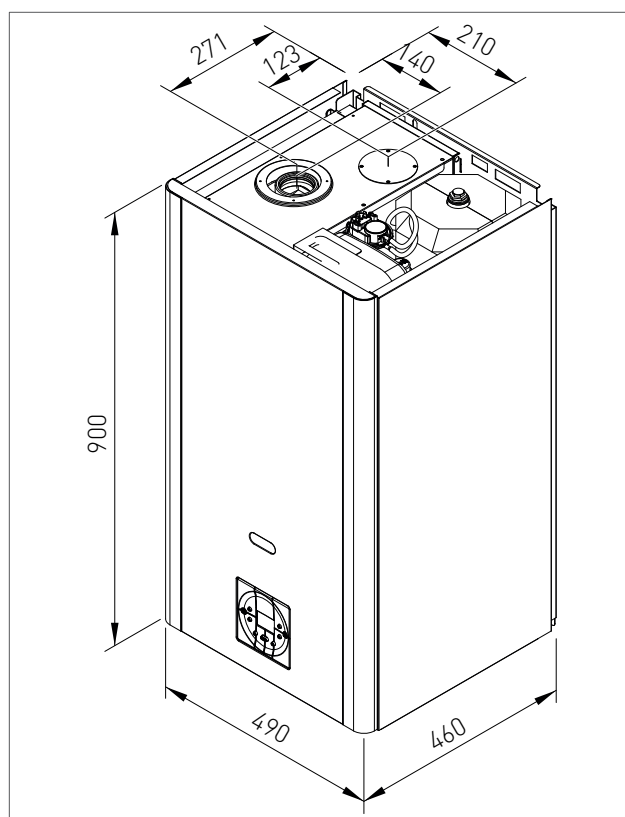
Gli elementi di imballaggio (scatola di cartone, gabbia di legno, chiodi, graffe, sacchetti di plastica, polistirolo espanso ecc.) non devono essere lasciati alla portata dei bambini in quanto potenziali fonti di pericolo. Devono quindi essere smaltiti differenziandoli opportunamente secondo le norme vigenti.

Per il disimballo della caldaia procedere nel seguente modo:

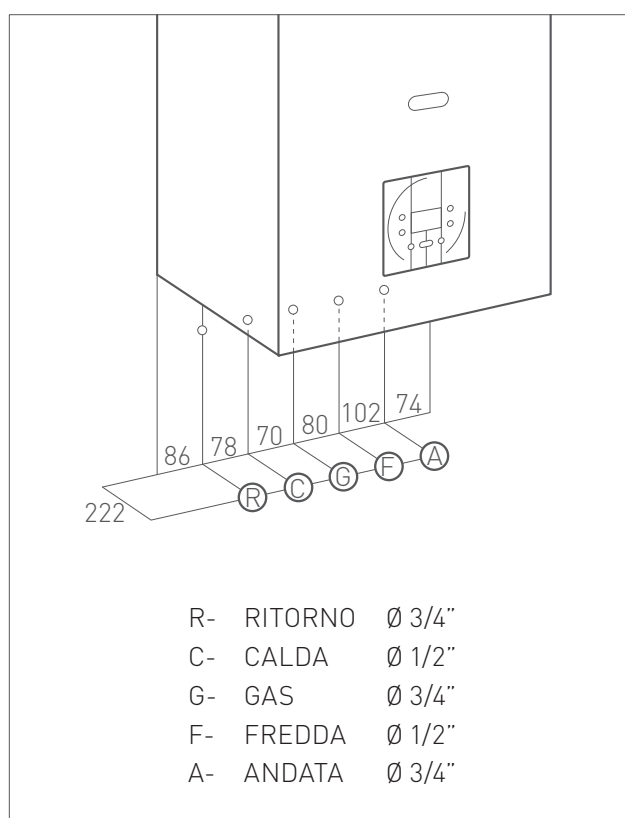
- > Adagiare la caldaia imballata sul pavimento (fig. 1-A) e staccare le graffe aprendo le quattro alette della scatola verso l'esterno.
- > Ruotare la caldaia di 90° tenendola sotto con la mano (fig. 1-B).
- > Sollevare la scatola (fig. 1-C) e rimuovere le protezioni (fig. 1-D).



1.1.5. DIMENSIONI DI INGOMBRO



1.1.6. DIMA



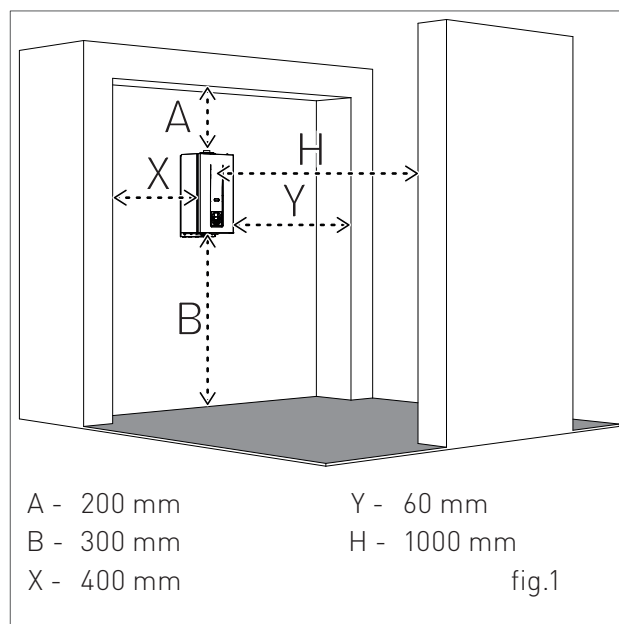


1.1.7. SPAZI TECNICI MINIMI E POSIZIONAMENTO

La caldaia deve essere installata esclusivamente su di una parete verticale e solida che ne sopporti il peso.

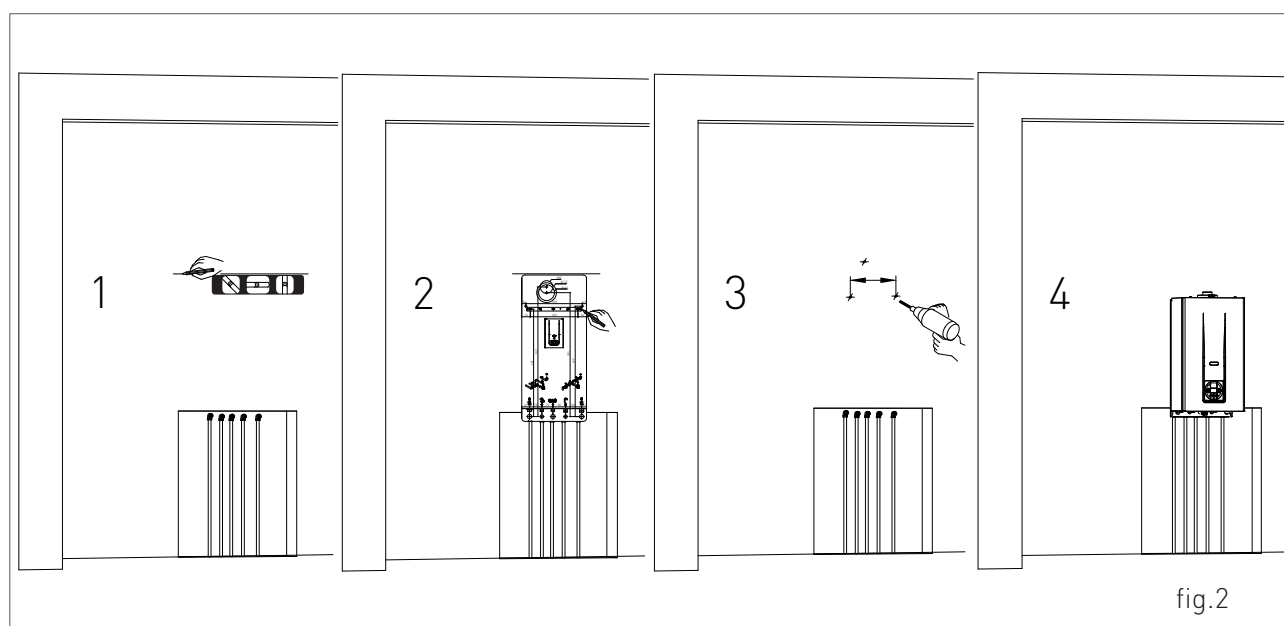
Per poter permettere l'accesso all'interno della caldaia al fine di eseguire operazioni di manutenzione, è necessario rispettare gli spazi tecnici minimi indicati in figura 1.

Per agevolare l'installazione, la caldaia è dotata di una dima che permette di predisporre in anticipo gli attacchi alle tubazioni con la possibilità di collegare la caldaia ad opere murarie ultimate.

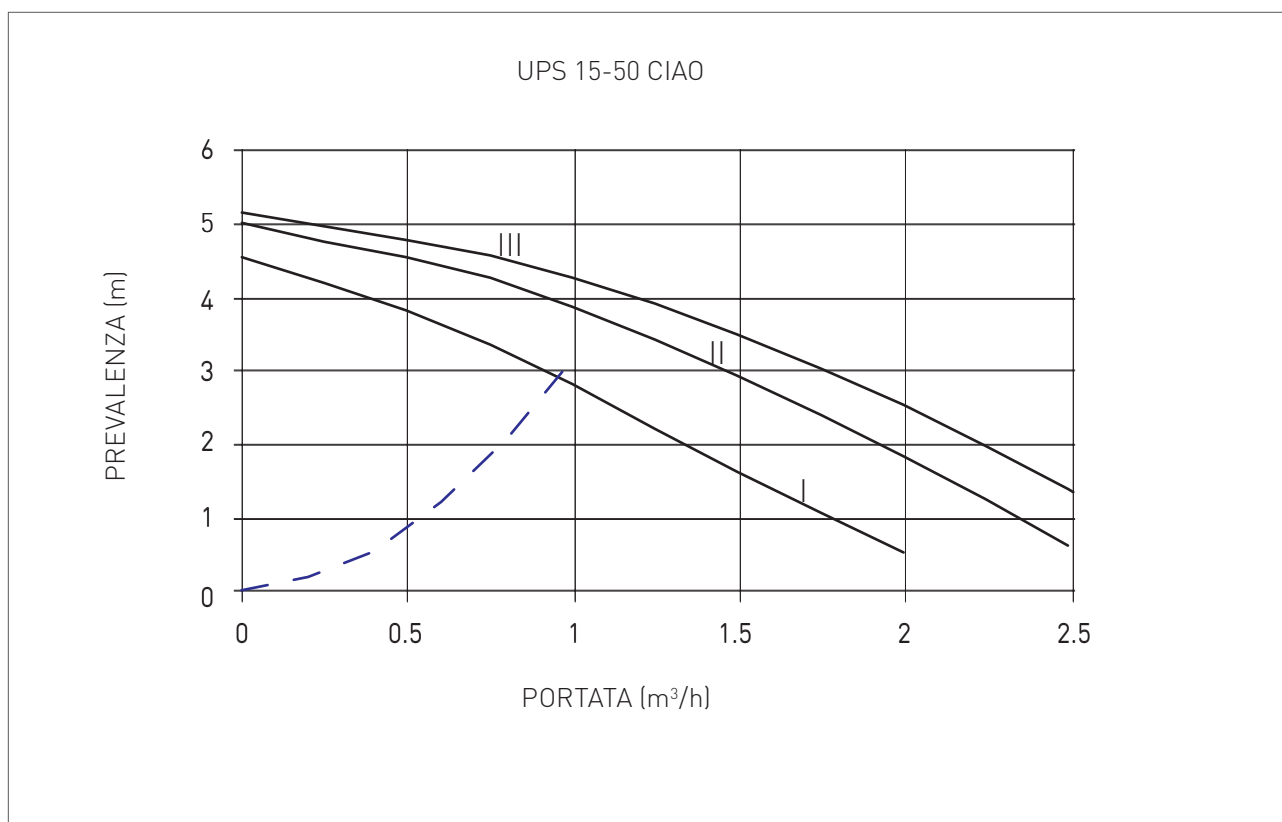


Per il posizionamento, operare come segue (vedi fig. 2):

1. Tracciare con una livella una riga (lunghezza min. 25 cm) sulla parete scelta per l'installazione.
2. posizionare la parte superiore della dima lungo la riga tracciata con la livella rispettando le distanze dai raccordi idrici; quindi segnare i due punti per inserire le due viti a tassello o le grappe a muro, poi tracciare i punti per i raccordi fumari;
3. togliere la dima e procedere con i fori nel muro;
4. appendere l'apparecchio ai tasselli o alla staffa ed eseguire i collegamenti.



1.1.8. DIAGRAMMA PORTATA/PREVALENZA CIRCOLATORE



III — Prevalenza circolatore velocità massima

II — Prevalenza circolatore velocità II

I — Prevalenza circolatore velocità I

- - - - Perdite di carico della caldaia



1.1.9. ALLACCIAMENTO IDRAULICO



PERICOLO

Assicurarsi che le tubazioni dell'impianto idrico e di riscaldamento non siano utilizzate come presa di terra dell'impianto elettrico. Non sono assolutamente idonee a quest'uso.



AVVERTENZA

Per non far decadere la garanzia e garantire il buon funzionamento della caldaia, si raccomanda di effettuare un lavaggio dell'impianto (possibilmente a caldo) con appositi decapanti o disincrostanti allo scopo di eliminare le impurità provenienti dalle tubazioni e dai radiatori.



AVVERTENZA

Nel caso di installazione della caldaia in posizione idrostatica inferiore rispetto agli apparecchi utilizzatori (radiatori, ventilconvettori, ecc.), montare i rubinetti di intercettazione sul circuito riscaldamento e sanitario al fine di agevolare le operazioni di manutenzione della caldaia nel caso in cui sia necessario il solo svuotamento della caldaia.



AVVERTENZA

Durante le operazioni di collegamento dell'apparecchio alle connessioni idriche evitare eccessive torsioni e comunque operazioni di recupero da eventuali fuori asse che potrebbero causare il danneggiamento dei raccordi idraulici con conseguente pericolo di perdite, malfunzionamento o usura precoce.



AVVERTENZA

Per evitare vibrazioni e rumori negli impianti non impiegare tubazioni con diametri ridotti o gomiti a piccolo raggio e importanti riduzioni delle sezioni di passaggio.

CIRCUITO SANITARIO

Al fine di prevenire incrostazioni calcaree e danni allo scambiatore sanitario, l'acqua di alimentazione sanitaria non deve presentare durezza superiore ai 15 °f. Si consiglia, in ogni caso, di controllare le

caratteristiche dell'acqua utilizzata ed installare adeguati dispositivi per il trattamento.

La pressione dell'acqua fredda in ingresso deve essere compresa tra 0.5 e 6 bar.

In presenza di pressioni superiori, è indispensabile l'installazione di un riduttore di pressione a monte della caldaia.

La frequenza della pulizia del serpentino di scambio è strettamente condizionata dalla durezza dell'acqua di alimentazione e dalla presenza nell'acqua di residui solidi o impurità spesso presenti nel caso di impianti di nuova installazione. In funzione delle caratteristiche dell'acqua di alimentazione è consigliabile l'installazione di apposite apparecchiature per il trattamento dell'acqua, mentre per la presenza di eventuali residui si consiglia l'installazione di un filtro in linea.

CIRCUITO RISCALDAMENTO

Al fine di evitare incrostazione o depositi allo scambiatore primario, l'acqua di alimentazione del circuito di riscaldamento deve essere trattata secondo normativa vigente.

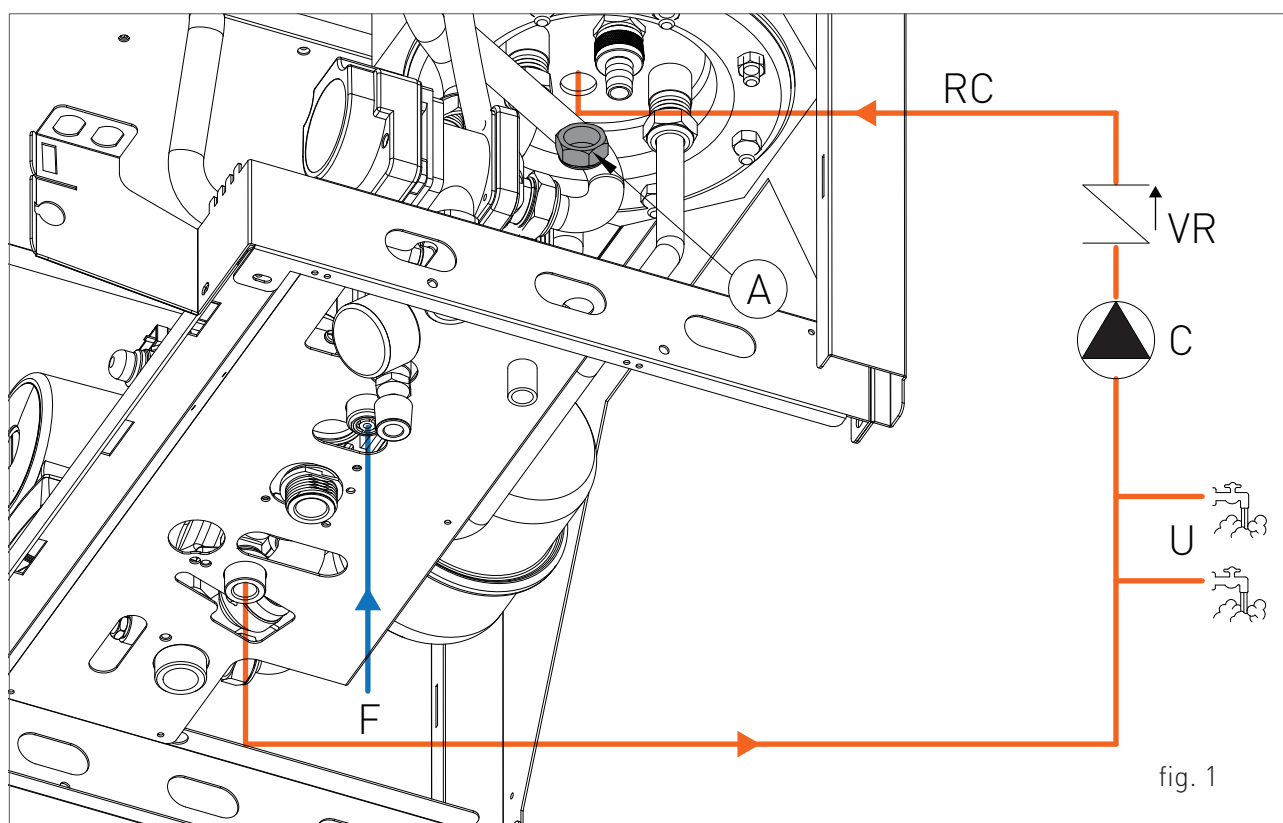
Tale trattamento è assolutamente indispensabile nei casi in cui vi siano episodi frequenti di immissione di acqua di reintegro o svuotamento parziale o totale dell'impianto.

Collegare gli scarichi di sicurezza della caldaia (valvola di sicurezza circuito riscaldamento) ad un imbuto di scarico. Il costruttore non è responsabile per eventuali allagamenti dovuti all'apertura della valvola di sicurezza nel caso di sovrappressione dell'impianto.

1.1.10. RICIRCOLO

Per raccordare la tubazione del ricircolo alla caldaia procedere nel seguente modo:

- › svitare il tappo da ½" situato nella parte inferiore del boiler (A- fig.1);
- › raccordare la tubazione del ricircolo.

**LEGENDA**

- RC- RICIRCOLO
 VR- VALVOLA DI NON RITORNO
 C- CIRCOLATORE
 U- UTENZE
 F- FREDDA



1. INSTALLAZIONE

1.1.11. RIEMPIMENTO DELL'IMPIANTO



AVVERTENZA

Per il riempimento dell'impianto, utilizzare solo acqua di rubinetto pulita.



AVVERTENZA

In caso di riempimento dell'impianto con aggiunta di agenti chimici di tipo glicole etilenico, è necessario installare, sul sistema di carico, un disgiuntore idraulico al fine di separare il circuito di riscaldamento da quello sanitario.

Prima di alimentare elettricamente la caldaia procedere al riempimento dell'impianto nel seguente modo:

1. Controllare che il circolatore non sia bloccato;
2. allentare leggermente il tappo della valvola jolly del circolatore (1-fig. 1) per permettere all'aria di fuoriuscire dall'impianto;
3. aprire il rubinetto di carico "R" (fig. 2);
4. controllare attraverso il manometro "M" (fig. 2) che la pressione dell'impianto raggiunga 1.2 bar, corrispondente alla metà della zona verde 'ZV'(fig. 3);
5. ad operazione avvenuta, assicurarsi che il rubinetto di carico "R" (fig. 2) sia ben chiuso.
6. svitare il tappo del circolatore (2-fig.1) per eliminare eventuali bolle d'aria e richiuderlo alla fuoriuscita di acqua;
7. aprire le valvole di sfogo aria dei radiatori e controllare il processo di eliminazione di aria. Alla fuoriuscita di acqua chiudere le valvole di sfogo aria dei radiatori.
8. se dopo le suddette operazioni si rilevasse una diminuzione della pressione dell'acqua nell'impianto, aprire di nuovo il rubinetto di carico "R" fino a che la pressione nel manometro non segni 1.2 bar (fig. 3).

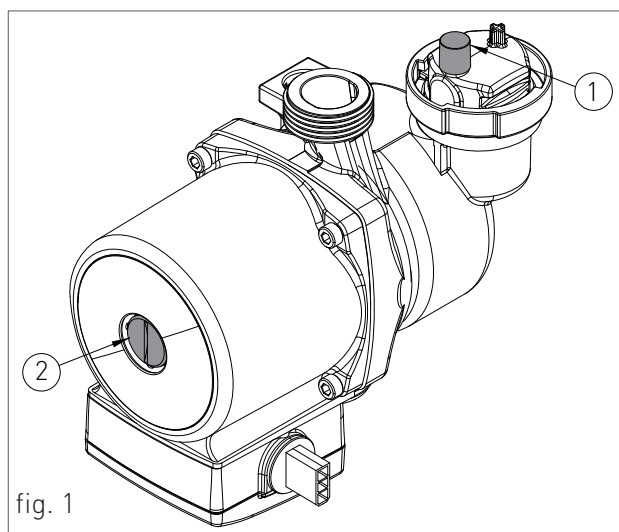


fig. 1

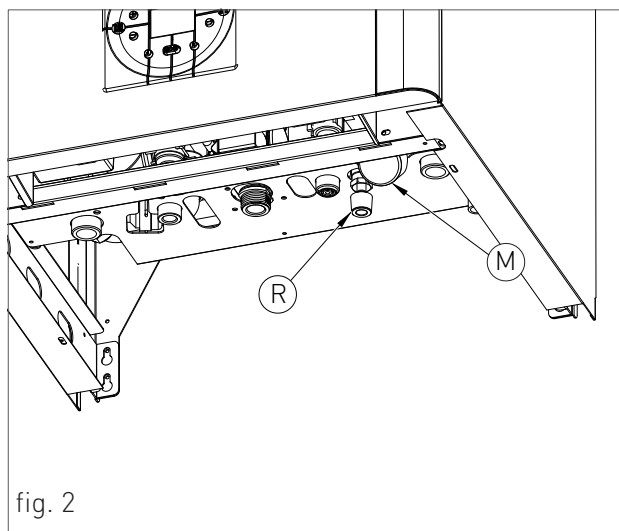


fig. 2

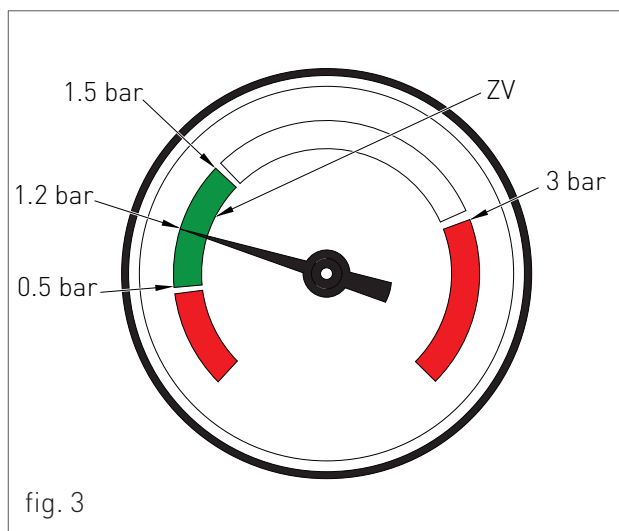


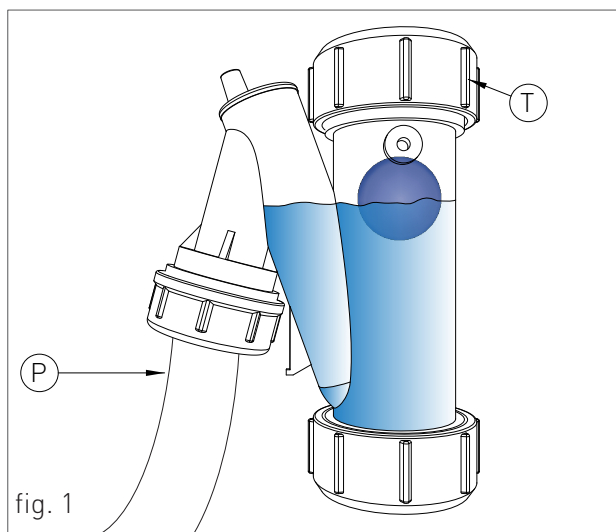
fig. 3

1.1.12. RIEMPIMENTO DEL SIFONE RACCOGLI CONDENSA

Prima che la caldaia venga accesa è necessario provvedere al riempimento del sifone raccogli condensa al fine di evitare il riflusso dei gas combusti attraverso il sifone stesso.

Procedere al riempimento del sifone raccogli condensa nel seguente modo (vedi fig. 5):

- › Svitare il tappo "T" dal sifone, riempire il sifone con acqua per i suoi tre quarti e riavvitare il tappo "T" al sifone;
- › Collegare il tubo flessibile di scarico condensa "P" appositamente predisposto (UNI EN 677) ad un sistema di smaltimento. È consentito lo scarico della condensa direttamente nella rete fognaria mediante l'inserimento di un sifone ispezionabile.





1.1.13. PROTEZIONE ANTIGELO

La caldaia è protetta dal congelamento grazie alla predisposizione della scheda elettronica con funzioni che provvedono ad accendere il bruciatore e riscaldare le parti interessate, quando la loro temperatura scende al di sotto di valori minimi prestabiliti, proteggendo la caldaia fino a una temperatura esterna di -10 °C.

Il dispositivo entra in funzione quando la temperatura dell'acqua del riscaldamento scende al di sotto di 5 °C, accendendo automaticamente il bruciatore sino al raggiungimento di 30 °C della temperatura dell'acqua.

Il sistema entra in funzione anche se il display visualizza "OFF", purché la caldaia sia alimentata elettricamente (230 V) e l'alimentazione gas sia aperta.

Per lunghi periodi di inutilizzo, è consigliabile svuotare la caldaia e l'impianto.

Dove la temperatura può scendere oltre i -10° gradi centigradi, si consiglia di riempire l'impianto con liquido anticongelante (CLEANPASS FLUIDO AG cod. 98716LA) e di inserire un kit di resistenze elettriche (cod. 82259LP).



1.1.14. ALLACCIAMENTO GAS



PERICOLO

Per collegare l'attacco gas dell'apparecchio alla tubazione di alimentazione, utilizzare una guarnizione a battuta di misura e materiale adeguati. È vietato l'uso di canapa, nastro in teflon e simili.

PRIMA DI EFFETTUARE L'ALLACCIAMENTO DEL GAS, VERIFICARE QUANTO SEGUE:

- › la linea di adduzione gas deve essere conforme alle norme e prescrizioni vigenti (UNI-CIG 7129/01 – D.M. 12.04.1996);
- › la tubazione deve avere una sezione adeguata in funzione della portata richiesta e della sua lunghezza;
- › la tubazione deve essere dotata di tutti i dispositivi di sicurezza e controllo prescritti dalle norme vigenti;
- › effettuare il controllo della tenuta interna ed esterna dell'impianto di entrata gas;
- › verificare attraverso la targa dati dell'apparecchio (posta nella parte interna del mantello frontale) che l'apparecchio sia predisposto per il funzionamento con il tipo di gas disponibile in rete. Se differiscono è necessario intervenire sull'apparecchio per un adattamento ad un'altro tipo di gas (vedi capitolo TRASFORMAZIONE GAS);
- › verificare che la pressione di alimentazione del gas sia compresa tra i valori riportati nella targa dati.

1.1.15. ALLACCIAMENTO ELETTRICO



PERICOLO

La sicurezza elettrica dell'apparecchio è raggiunta soltanto quando lo stesso è correttamente collegato ad un efficace impianto di messa a terra, eseguito come previsto dalle vigenti norme di sicurezza (NORME CEI 64-8 e 64-9 Parte Elettrica). È necessario verificare questo fondamentale requisito di sicurezza. In caso di dubbio, richiedere un controllo accurato dell'impianto elettrico da parte di personale professionalmente qualificato, poiché il costruttore non è responsabile per eventuale danni causati dalla mancanza di messa a terra dell'impianto.

- › Verificare che l'impianto elettrico sia adeguato alla potenza massima assorbita dall'apparecchio indicata nella targa dati.
- › accertarsi che la sezione dei cavi dell'impianto sia idonea alla potenza massima assorbita dall'apparecchio e comunque non inferiore a 1 mm².
- › L'apparecchio funziona con corrente alternata a 230 V e 50 Hz. Il collegamento alla rete elettrica deve essere fatto tramite un interruttore omipolare con apertura tra i contatti di almeno 3 millimetri a monte dell'apparecchio.



AVVERTENZA

Per l'alimentazione generale dell'apparecchio dalla rete elettrica, non è consentito l'uso di adattatori, prese multiple e/o prolunghe.



1.1.16. ALIMENTAZIONE ELETTRICA

Per collegare l'alimentazione elettrica alla caldaia eseguire i collegamenti alla morsettiera, che si trova all'interno del pannello comandi, nel seguente modo:

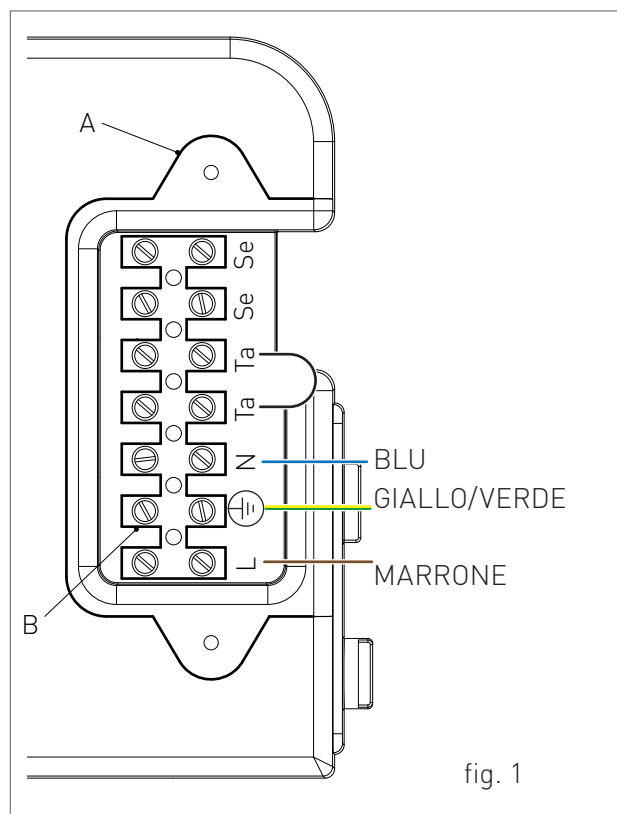


PERICOLO

Togliere tensione dall'interruttore generale.

- > rimuovere il mantello frontale della caldaia (vedi capitolo ACCESSO ALLA CALDAIA).
- > svitare le due viti e rimuovere il piastrino "A" (vedi fig. 1).
- > una volta rimosso il piastrino effettuare i seguenti collegamenti sulla morsettiera "B" (vedi fig. 1):
 - il cavo di colore giallo/verde al morsetto contrassegnato con il simbolo di terra "⊕".
 - il cavo di colore celeste al morsetto contrassegnato con la lettera "N".
 - il cavo di colore marrone al morsetto contrassegnato con la lettera "L".

Ad operazione conclusa, rimontare il piastrino "A" e successivamente il mantello frontale.



1.1.17. COLLEGAMENTI ELETTRICI OPZIONALI

Per eseguire i collegamenti elettrici dei seguenti optional:

- (SE) Sonda di temperatura esterna COD. 73518LA
- (TA) TERMOSTATO AMBIENTE
- (CR) CONTROLLO REMOTO OPEN THERM COD. 40-00017

agire sulla morsettiere, che si trova all'interno del pannello comandi, nel seguente modo:



PERICOLO

Togliere tensione dall'interruttore generale.

- › rimuovere il mantello frontale della caldaia (vedi capitolo ACCESSO ALLA CALDAIA);
- › svitare le due viti e rimuovere il piastrino "A" (vedi fig. 1).
- › Una volta rimosso il piastrino effettuare i seguenti collegamenti sulla morsettiere "B" (vedi fig. 1):
 - Per la Sonda di temperatura esterna collegare i due conduttori non polarizzati sui contatti Se-Se.
 - Per il Termostato ambiente o Controllo Remoto rimuovere prima il ponte sui contatti Ta-Ta e successivamente collegare i due conduttori non polarizzati sui contatti Ta-Ta.

Ad operazione conclusa, rimontare il piastrino "A" e successivamente il mantello frontale.

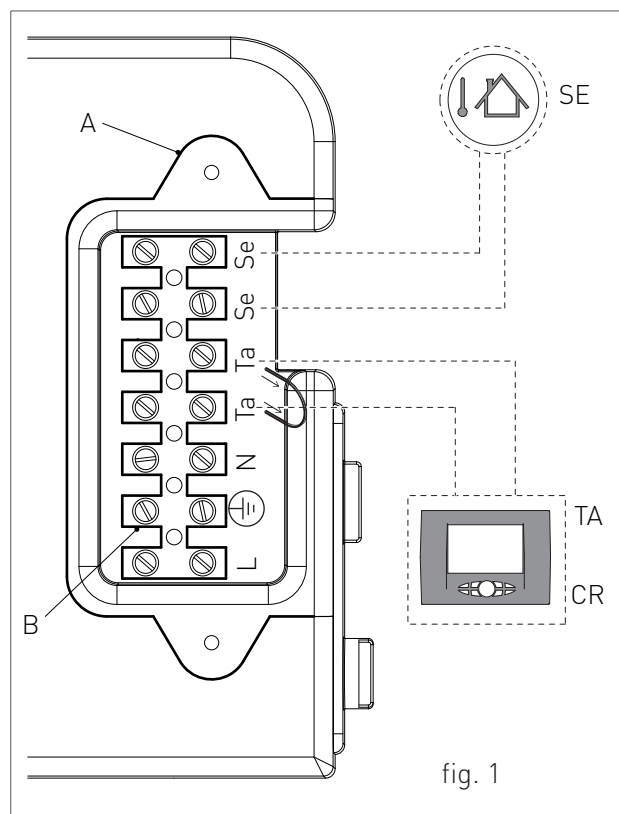


fig. 1

NOTA BENE:

Nel caso di presenza contemporanea della sonda esterna e del controllo remoto, la scheda di modulazione si occupa solo di inviare il valore della temperatura esterna al dispositivo remoto senza utilizzarla per la modulazione.

La comunicazione tra la scheda e il controllo remoto avviene indipendentemente dalla selezione della modalità di funzionamento operata in caldaia e, una volta stabilita la connessione, l'interfaccia utente a bordo scheda viene disabilitata e il display visualizzerà il simbolo 'Er'.



1. INSTALLAZIONE

Per eseguire i collegamenti elettrici dei seguenti optional:

- (TP) EVENTUALE TIMER DI DISATTIVAZIONE PRERISCALDO SANITARIO
- (CT) COMBINATORE TELEFONICO
- (SVZ) SCHEDA PER LA GESTIONE VALVOLE DI ZONA ABBINATA A UN CONTROLLO REMOTO COD. 65-00030

agire sulla scheda elettronica, che si trova all'interno del pannello comandi, nel seguente modo:



PERICOLO

Togliere tensione dall'interruttore generale.

- > rimuovere il mantello frontale della caldaia (vedi capitolo ACCESSO ALLA CALDAIA).
- > rimuovere il carter del pannello comandi (vedi capitolo ACCESSO ALLA SCHEDA ELETTRONICA).
- > una volta rimosso il carter effettuare i seguenti collegamenti sulla scheda elettronica (vedi fig. 1).

Ad operazione conclusa, rimontare il carter e successivamente il mantello frontale.

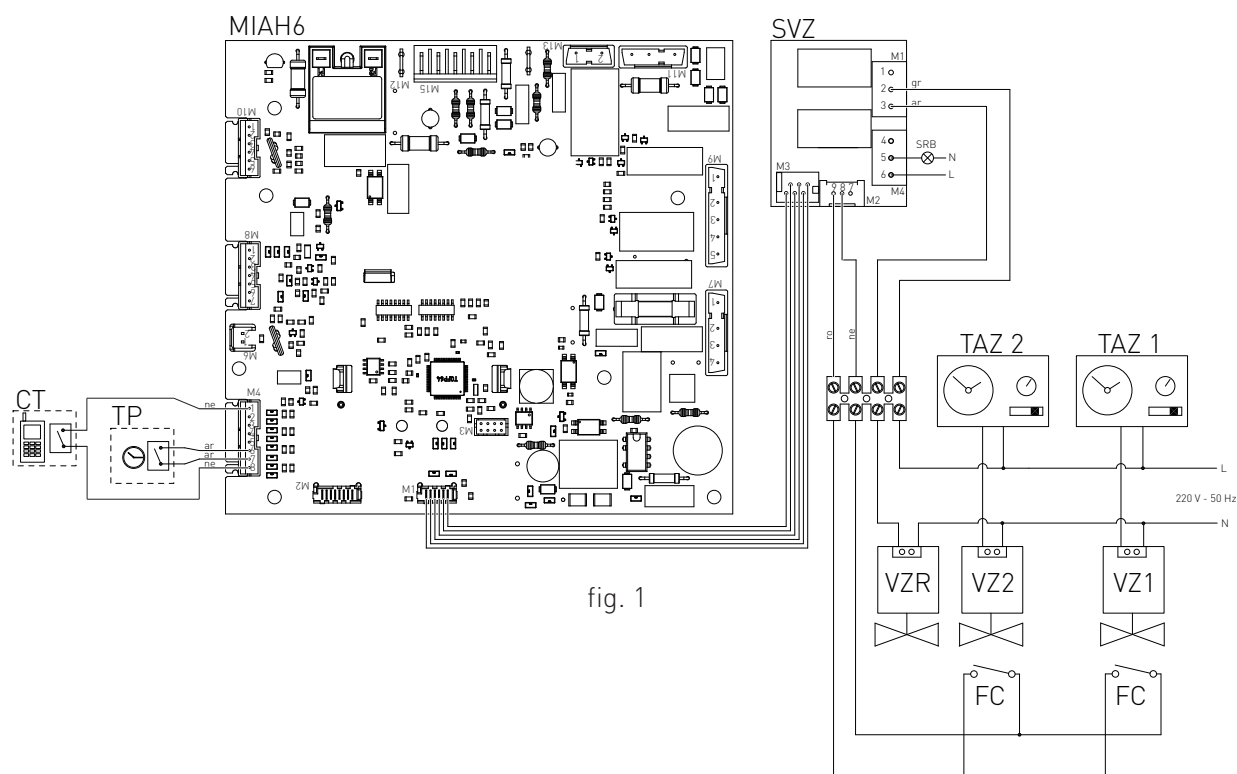


fig. 1

LEGENDA:

- SRB: SPIA REMOTA PER SEGNALAZIONE DI BLOCCO CALDAIA
- TAZ 1: TERMOSTATO AMBIENTE ZONA 1
- TAZ 2: TERMOSTATO AMBIENTE ZONA 2
- VZ1: VALVOLA DI ZONA 1
- VZ2: VALVOLA DI ZONA 2
- VZR: VALVOLA DI ZONA COMANDATA DAL REMOTO

- FC: FINE CORSA DELLE VALVOLE DI ZONA
- GR: GRIGIO
- AR: ARANCIO
- NE: NERO
- MA: MARRONE
- CE: CELESTE
- RO: ROSSO

1.1.18. RACCORDI FUMARI

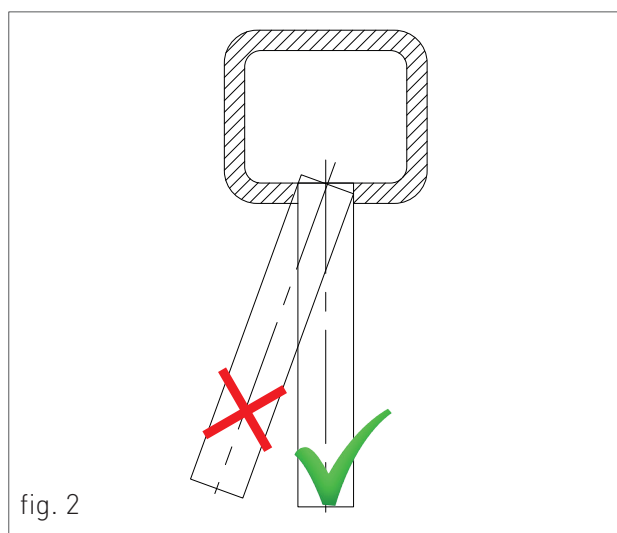
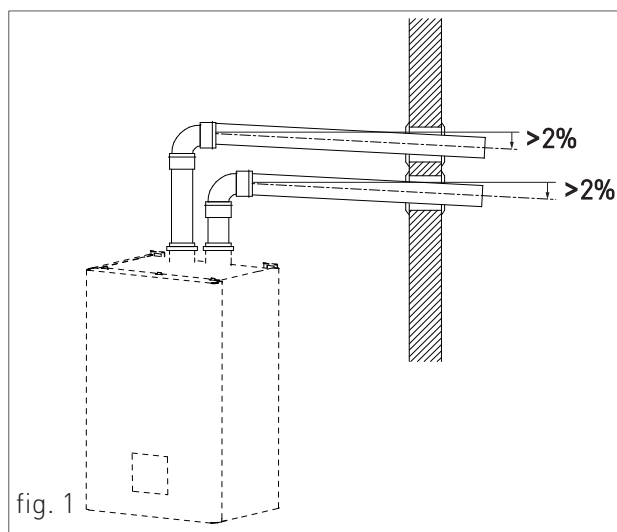
**AVVERTENZA**

Al fine di garantire il perfetto funzionamento e l'efficienza dell'apparecchio è indispensabile realizzare il raccordo fumario della caldaia alla canna fumaria utilizzando gli accessori di fumisteria specifici per caldaie tradizionali. È consigliato montare i sistemi di scarico omologati Radiant.

**AVVERTENZA**

Non è possibile utilizzare i componenti di fumisteria tradizionali per i condotti di scarico delle caldaie a condensazione, né viceversa.

- › Per tutti i tratti orizzontali dei condotti di scarico e di aspirazione aria, è consigliabile prevedere una pendenza in salita (verso la caldaia) minima del 2% (vedi fig.1) in modo da evitare l'ingresso di acqua piovana, polvere o oggetti estranei all'interno del condotto.
- › Per eseguire lo scarico dei fumi ad una canna fumaria attenersi attentamente alle indicazioni delle norme tecniche vigenti (ad esempio UNI 7129-3: 2008, 7131/99, UNI 11071 e D.P.R. 412/03 e successive modifiche).
- › I sistemi d'aspirazione e scarico, in relazione alle singole installazioni, devono essere protetti con accessori che impediscano la penetrazione di corpi estranei e degli agenti atmosferici.
- › Non sporgere con il tubo di scarico all'interno della canna fumaria, ma arrestarsi prima che raggiunga la superficie interna di quest'ultima.
- › Il condotto di scarico deve essere perpendicolare con la parete interna opposta del camino o della canna fumaria (fig. 2).

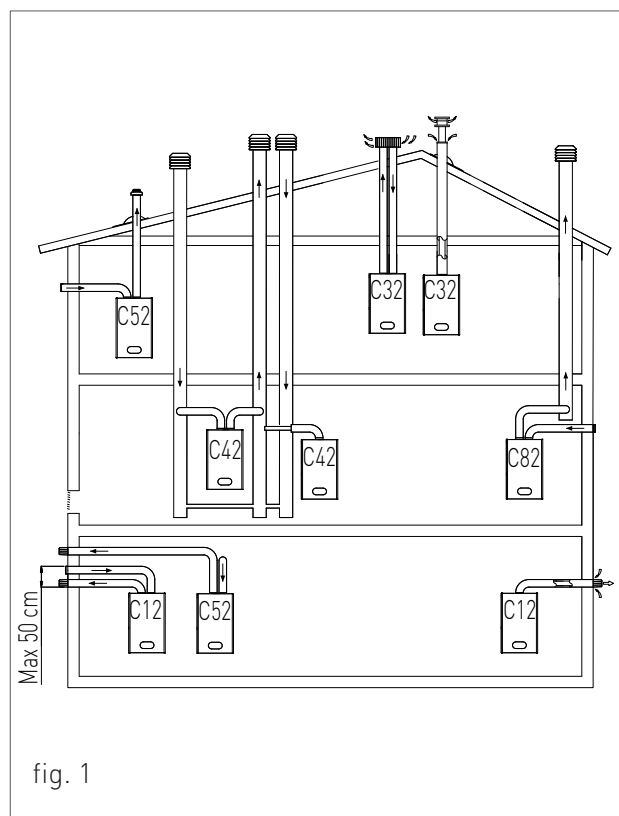




1.1.19. TIPOLOGIE DI INSTALLAZIONE (SECONDO UNI 10642)

Per questo tipo di caldaia sono disponibili le seguenti configurazioni di scarico dei fumi: C12, C32, C42, C52, C62 e C82 (vedi Fig. 1).

- › C12- Scarico a parete concentrico. I tubi possono anche essere sdoppiati, ma le uscite devono essere concentriche o abbastanza vicine da essere sottoposte a simili condizioni di vento (entro 50 cm).
- › C32- Scarico concentrico a tetto. Uscite come per C13.
- › C42- Scarico e aspirazione in canne fumarie comuni separate, ma sottoposte a simili condizioni di vento.
- › C52- Scarico e aspirazione separati a parete o a tetto e comunque in zone a pressioni diverse. Lo scarico e l'aspirazione non devono mai essere posizionati su pareti opposte.
- › C62- Scarico e aspirazione realizzati con tubi commercializzati e certificati separatamente (secondo EN 1856-1 e direttiva europea 89/106/CEE).
- › C82- Scarico in canna fumaria singola o comune e aspirazione a parete.



SCARICO DEI PRODOTTI DI COMBUSTIONE PER APPARECCHI TIPO C62 (SECONDO EN 1856-1 E DIRETTIVA EUROPEA 89/106/CEE)

Ogni componente della fumisteria ha un fattore di resistenza corrispondente ad una certa lunghezza in metri di tubo dello stesso diametro. Questi dati sono resi noti dal commercializzatore della fumisteria. Invece ogni caldaia ha un fattore di resistenza massimo ammissibile, espresso in Pascal, corrispondente alla lunghezza massima di tubi con ogni tipologia di Kit. Per questa caldaia il fattore di resistenza massimo ammissibile dei condotti che non deve essere superato è riportato al capitolo 'DATI TECNICI'. L'insieme di queste informazioni consente di effettuare i calcoli per verificare la possibilità di realizzare le più svariate configurazioni di fumisteria.

I condotti devono essere certificati per l'uso specifico e per una temperatura superiore ai 150 °C.

1.1.20. TIPOLOGIE DI SCARICO FUMI

KIT K - SISTEMA COASSIALE ORIZZONTALE Ø60/100 CONDOTTO INTERNO IN POLIPROPILENE ORIENTABILE A 360°.

Permette lo scarico dei fumi e l'immissione dell'aria dalla parete esterna.

È adatto solo per caldaie a condensazione.

Permette di scaricare i gas della combustione e di aspirare l'aria per la combustione per mezzo di due condotti coassiali, quello esterno per l'aspirazione dell'aria, quello interno in plastica per lo scarico dei fumi.

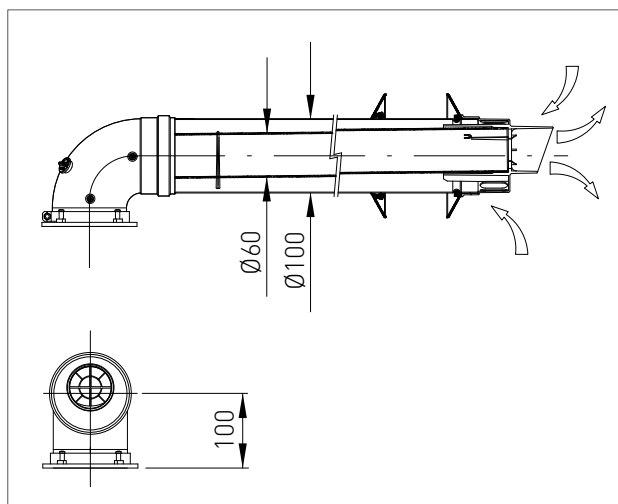
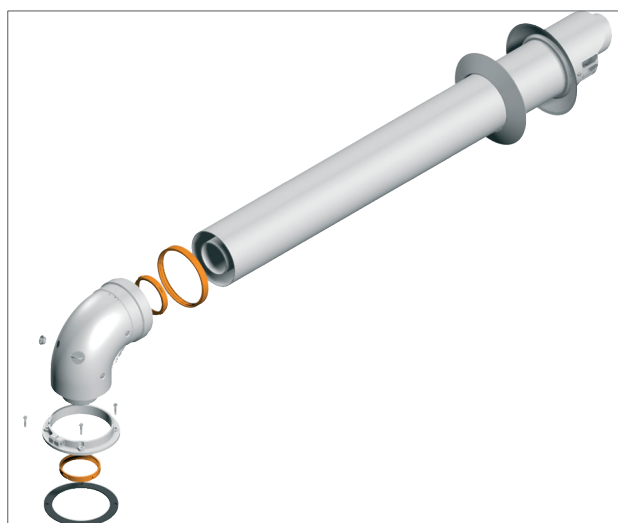
VEDERE LA LUNGHEZZA MASSIMA DI SCARICO NELLA TABELLA DEL CAPITOLO "DATI TECNICI".

La lunghezza massima di scarico (sviluppo lineare di riferimento) corrisponde alla somma della tubazione lineare a quella equivalente di ogni curva in aggiunta alla prima.

L'inserimento ulteriore di una curva equivale all'inserimento di una lunghezza lineare di tubazione secondo il seguente prospetto:

curva coassiale Ø60/100 a 90° = 1 m

curva coassiale Ø60/100 a 45° = 0.6 m





1. INSTALLAZIONE

KIT H - SISTEMA SDOPPIATO ORIZZONTALE Ø80/80 IN POLIPROPILENE ORIENTABILE A 360°.

Il sistema a due tubi permette lo scarico dei fumi in canna fumaria e l'immissione dell'aria dall'esterno.

È adatto solo per caldaie a condensazione.

Permette di scaricare i gas della combustione e di aspirare l'aria per la combustione per mezzo di due condotti separati.

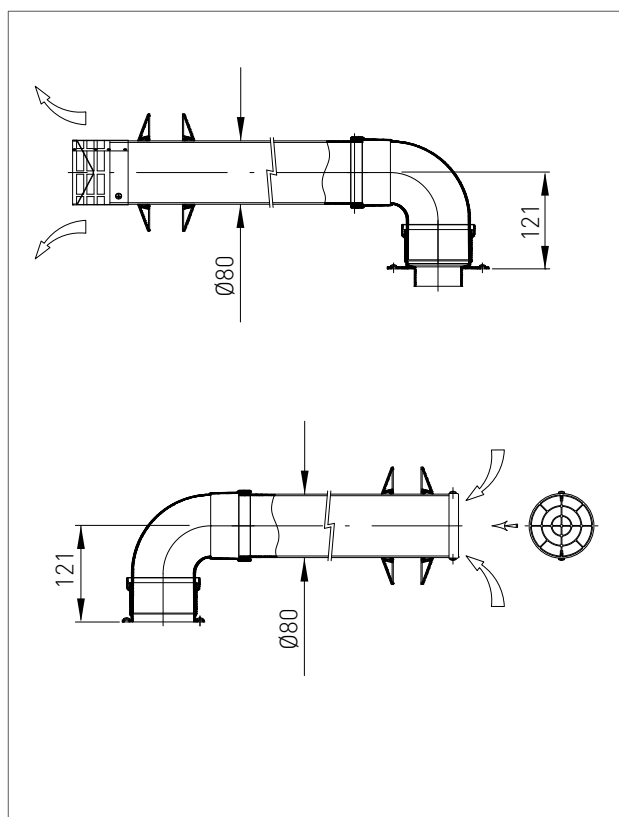
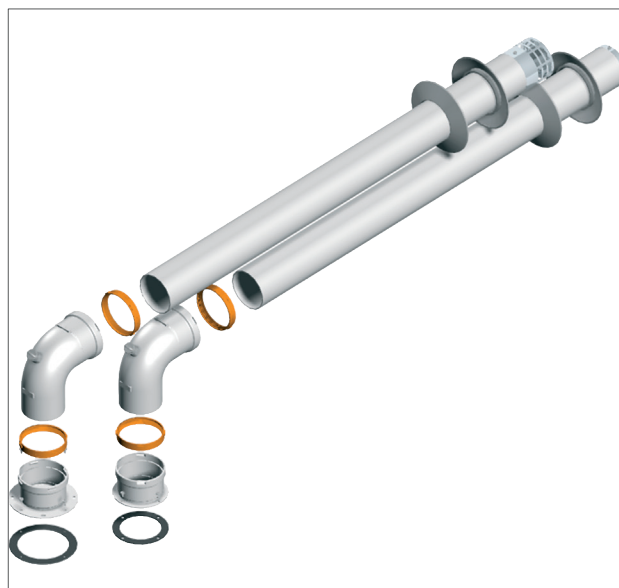
VEDERE LA LUNGHEZZA MASSIMA DI SCARICO E DI ASPIRAZIONE NELLA TABELLA DEL CAPITOLO "DATI TECNICI".

La lunghezza massima di scarico e di aspirazione (sviluppo lineare di riferimento) corrispondono alla somma della tubazione lineare a quella equivalente di ogni curva in aggiunta alla prima.

L'inserimento ulteriore di una curva equivale all'inserimento di una lunghezza lineare di tubazione secondo il seguente prospetto:

curva Ø80 a 90°= 1.5 m

curva Ø80 a 45°= 1.2 m



KIT V - SISTEMA COASSIALE VERTICALE Ø60/100 CONDOTTO INTERNO IN POLIPROPILENE.

Permette lo scarico dei fumi e l'immissione dell'aria direttamente dal tetto.

È adatto solo per caldaie a condensazione.

Permette di scaricare i gas della combustione e di aspirare l'aria per la combustione per mezzo di due condotti coassiali, quello esterno per l'aspirazione dell'aria, quello interno in plastica per lo scarico dei fumi.

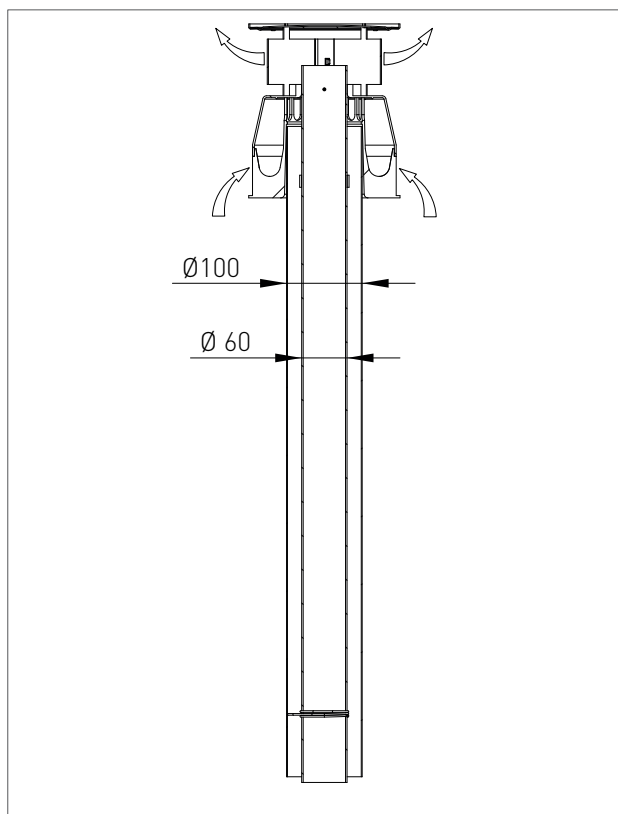
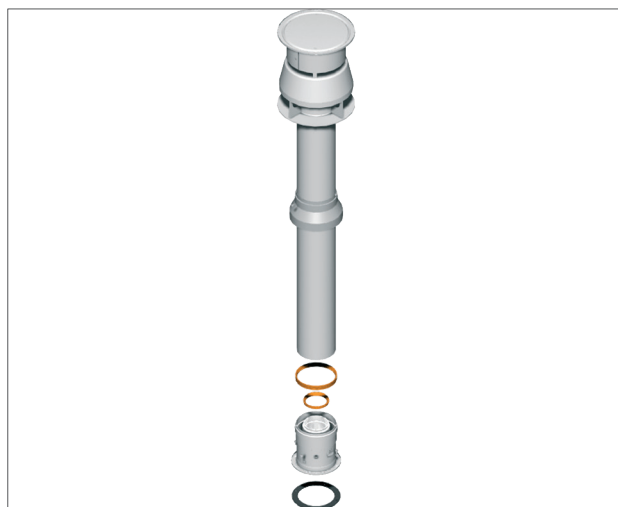
VEDERE LA LUNGHEZZA MASSIMA DI SCARICO NELLA TABELLA DEL CAPITOLO "DATI TECNICI".

La lunghezza massima di scarico (sviluppo lineare di riferimento) corrisponde alla somma della tubazione lineare a quella equivalente di ogni curva in aggiunta alla prima.

L'inserimento ulteriore di una curva equivale all'inserimento di una lunghezza lineare di tubazione secondo il seguente prospetto:

curva Ø60/100 a 90° = 1 m

curva Ø60/100 a 45° = 0.6 m

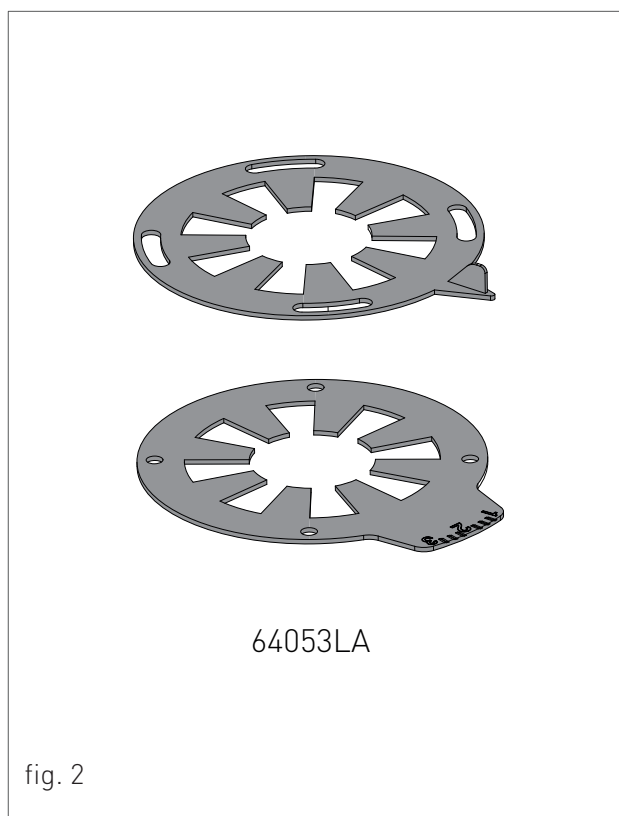




1.1.21. ACCESSORI PER LO SCARICO DEI FUMI

Per questo modello di caldaia, in aggiunta al Kit di scarico fumi, è necessario montare il Kit diaframmi regolabili che permette di bilanciare la giusta quantità di aria in entrata della camera di combustione in base alla lunghezza dello scarico dei fumi.

In abbinamento al sistema coassiale montare il Kit diaframmi regolabili codice 64112LA (vedi fig.1), mentre per il sistema sdoppiato montare il Kit diaframmi regolabili codice 64053LA (vedi fig.2).



1.1.22. MONTAGGIO E REGOLAZIONE DEI DIAFRAMMI

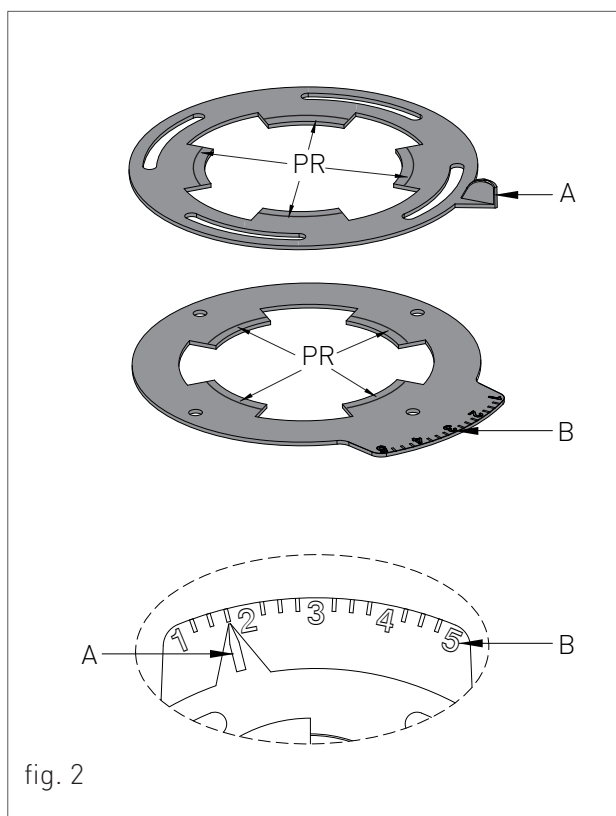
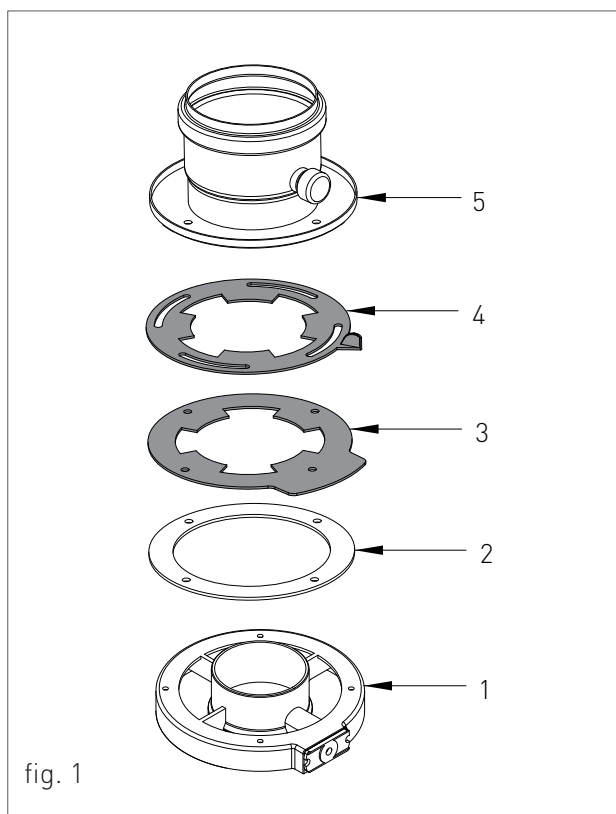
PER IL SISTEMA COASSIALE

Per il montaggio dei diaframmi regolabili sul sistema coassiale procedere nel seguente modo (vedi fig.1):

- › pulire la superficie della flangia di ispezione fumi (1-fig.1);
- › attaccare la guarnizione adesiva in neoprene (2-fig.1) sulla flangia fumi, centrando i fori fustellati della guarnizione con quelli della flangia fumi;
- › inserire prima il diaframma inferiore con la scala graduata (3-fig.1), poi il diaframma superiore con l'indice di riferimento (4-fig.1);
- › inserire il raccordo flangiato (5-fig.1) o altro componente previsto in base al sistema coassiale adottato;
- › fissare il sistema mediante l'inserimento delle viti fornite a corredo del kit, senza serrarle completamente.

Per effettuare la regolazione dei diaframmi procedere nel seguente modo (vedi fig.2):

- › In base alla lunghezza massima di scarico adottata vedere al capitolo "DATI TECNICI" la corrispondente regolazione dei diaframmi.
- › Se venisse indicato: 'senza premarcature', bisognerà eliminare tutte le premarcature (PR-fig.2) presenti nei diaframmi.
- › Spostare l'indice di riferimento (A-fig.2) scorrendo sull'indice graduato (B-fig.2) secondo la regolazione da effettuare;
- › serrare completamente le viti di fissaggio dei diaframmi.





1. INSTALLAZIONE

PER IL SISTEMA SDOPPIATO

Per il montaggio dei diaframmi regolabili sul sistema sdoppiato procedere nel seguente modo (vedi fig.1):

- > rimuovere il piastrino di copertura del foro di aspirazione aria posizionato sulla superficie della testata della camera stagna;
- > pulire la superficie della testata in corrispondenza del foro di aspirazione aria (1-fig.1);
- > attaccare la guarnizione adesiva in neoprene (2-fig.1) sul foro di aspirazione aria, centrando i fori fustellati della guarnizione con quelli del foro di aspirazione;
- > inserire prima il diaframma inferiore con la scala graduata (3-fig.1), poi il diaframma superiore con l'indice di riferimento (4-fig.1);
- > inserire il raccordo flangiato (5-fig.1) o altro componente previsto in base al sistema sdoppiato adottato;
- > fissare il sistema mediante l'inserimento delle viti fornite a corredo del kit, senza serrarle completamente.

Per effettuare la regolazione dei diaframmi procedere nel seguente modo (vedi fig.2):

- > In base alla lunghezza massima di scarico adottata vedere al capitolo "DATI TECNICI" la corrispondente regolazione dei diaframmi.
- > Spostare l'indice di riferimento (A-fig.2) scorrendo sull'indice graduato (B-fig.2) secondo la regolazione da effettuare;
- > serrare completamente le viti di fissaggio dei diaframmi.

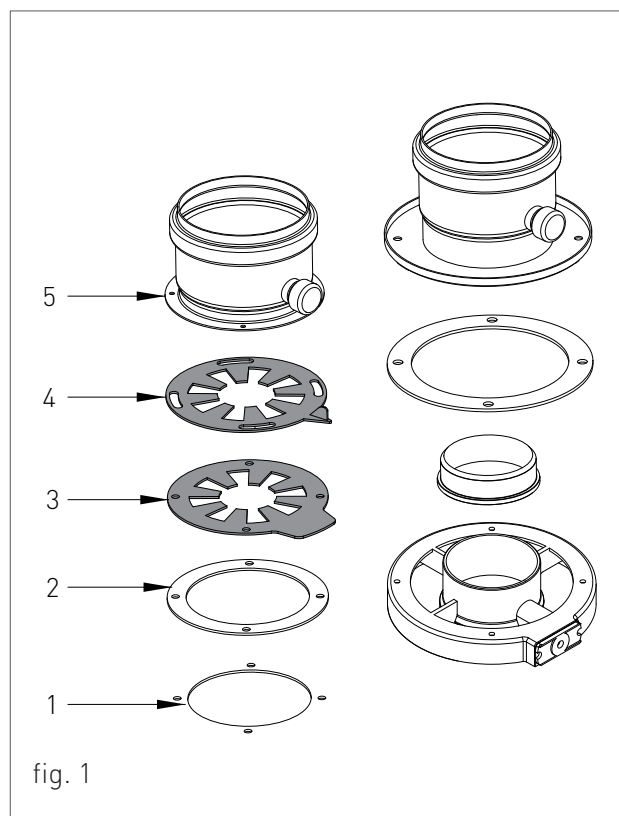


fig. 1

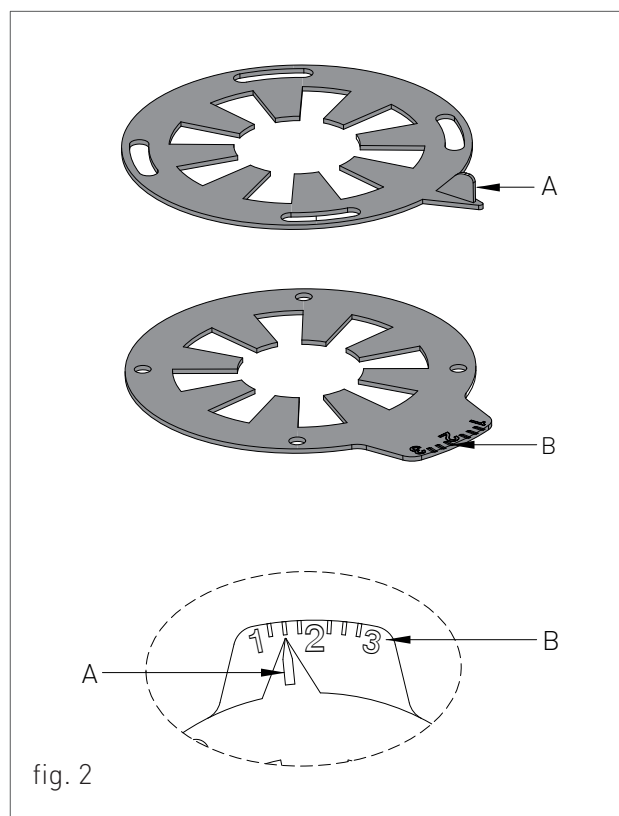


fig. 2



2. SEZIONE CENTRO ASSISTENZA

Tutte le operazioni di seguito descritte di prima accensione della caldaia, di manutenzione e sostituzione devono essere eseguite esclusivamente da personale professionalmente qualificato ai sensi dall'art. 3 del D.M. n°37 del 22.01.2008 ed autorizzato dalla RADIANT BRUCIATORI spa.



2.1. PRIMA ACCENSIONE

2.1.1. OPERAZIONI PRELIMINARI PER LA PRIMA ACCENSIONE

Le operazioni di prima accensione dell'apparecchio consistono nelle verifiche della corretta installazione, regolazione e funzionamento dell'apparecchio. Procedere nel seguente modo:

- › verificare la tenuta dell'impianto interno secondo le indicazioni fornite dalla norma UNI 11137-1;
- › verificare la corrispondenza del gas utilizzato con quello per il quale la caldaia è predisposta;
- › verificare che la portata del gas e le relative pressioni siano conformi a quelle di targa;
- › verificare l'intervento del dispositivo di sicurezza in caso di mancanza di gas;
- › verificare che la tensione di alimentazione dell'apparecchio corrisponda a quella di targa (230 V - 50 Hz) e che il collegamento elettrico sia corretto;
- › accertarsi che l'apparecchio abbia una buona messa a terra;
- › verificare che l'adduzione dell'aria comburente e l'evacuazione dei fumi e della condensa avvengano in modo corretto secondo quanto stabilito dalle vigenti Legge e Norme Nazionali e Locali;
- › verificare che il condotto di evacuazione fumi e la sua corretta connessione alla canna fumaria rispettino quanto disposto dalle vigenti Leggi e Norme Nazionali e Locali;
- › accertarsi che eventuali saracinesche dell'impianto di riscaldamento siano aperte;
- › verificare che non vi siano immissioni di prodotti gassosi della combustione nell'impianto stesso;
- › controllare che non vi siano liquidi o materiali infiammabili nelle immediate vicinanze dell'apparecchio;
- › aprire il rubinetto del gas a servizio della caldaia e verificare l'assenza di fughe di gas dai raccordi a monte dell'apparecchio (la verifica attacco gas bruciatore va effettuata con apparecchio funzionante);
- › nel caso di nuova installazione della rete di alimentazione gas, l'aria presente nella tubazione può causare la mancata partenza dell'apparecchio al primo tentativo di messa in funzione. Può essere necessario ripetere più tentativi di accensione per far spurgare l'aria contenuta nella tubazione.







2.1.2. MESSA IN FUNZIONE DELLA CALDAIA



AVVERTENZA

Controllare che l'impianto sia stato riempito correttamente.

Procedere alla messa in funzione della caldaia nel seguente modo:

- › Alimentare elettricamente la caldaia.
- › Aprire il rubinetto del gas.
- › Selezionare tramite il pulsante  la modalità di funzionamento ESTATE-INVERNO. La comparsa dei simboli  e , con segnale fisso sul display, indica l'attivazione della funzione.
- › Alla chiusura del contatto del termostato ambiente, o all'apertura di un utenza di acqua sanitaria, partirà l'accensione del bruciatore;
- › in caso di mancanza fiamma la scheda ripete un'altra volta le operazioni di accensione dopo la post-ventilazione (20 secondi).
- › Potrebbe essere necessario ripetere più volte l'operazione di accensione per eliminare eventuale aria nella tubazione gas. Prima di ripetere l'operazione, attendere circa 5 secondi dall'ultimo tentativo di accensione e sbloccare la caldaia dal codice di errore "E01" premendo il tasto Reset .

2.1.3. VERIFICA E TARATURA DELLE PRESSIONI GAS

Per effettuare le operazioni di verifica e taratura delle pressioni minima e massima gas procedere nel seguente modo:

- › rimuovere il mantello frontale della caldaia (vedi capitolo 'ACCESSO ALLA CALDAIA');
- › allentare la vite nella presa di pressione 'B' (fig. 1) della valvola gas e inserire il manometro.

PER LA MASSIMA POTENZA IN SANITARIO

- › Impostare al massimo la temperatura dell'acqua calda sanitaria;
- › aprire un rubinetto di acqua calda sanitaria alla massima portata e verificare che la pressione gas letta sul manometro sia conforme a quanto riportato al capitolo "DATI TECNICI";
- › in caso contrario togliere il tappo 'A' (fig.1) e agire con una chiave aperta da 10 sul dado 'C' (fig.1) ruotandolo fino a che il manometro non segni la pressione corretta.

PER LA MINIMA POTENZA IN SANITARIO

- › scollegare uno dei due fastom 'F' (fig.1) di alimentazione sul modulatore 'E' (fig.1) e verificare che la pressione gas letta sul manometro sia conforme a quanto riportato al capitolo "DATI TECNICI";
- › in caso contrario, mantenendo bloccato il dado 'C' con una chiave aperta da 10, agire con un cacciavite a taglio sulla vite 'D' (fig.1) ruotandola fino a che il manometro non segni la pressione corretta.
- › Terminata la regolazione chiudere il rubinetto di acqua calda sanitaria precedentemente aperto;
- › ricollegare il fastom di alimentazione sul modulatore 'E' (fig.1);

- › rimontare il tappo 'A' (fig.1) sul modulatore nella posizione originale per il corretto funzionamento.

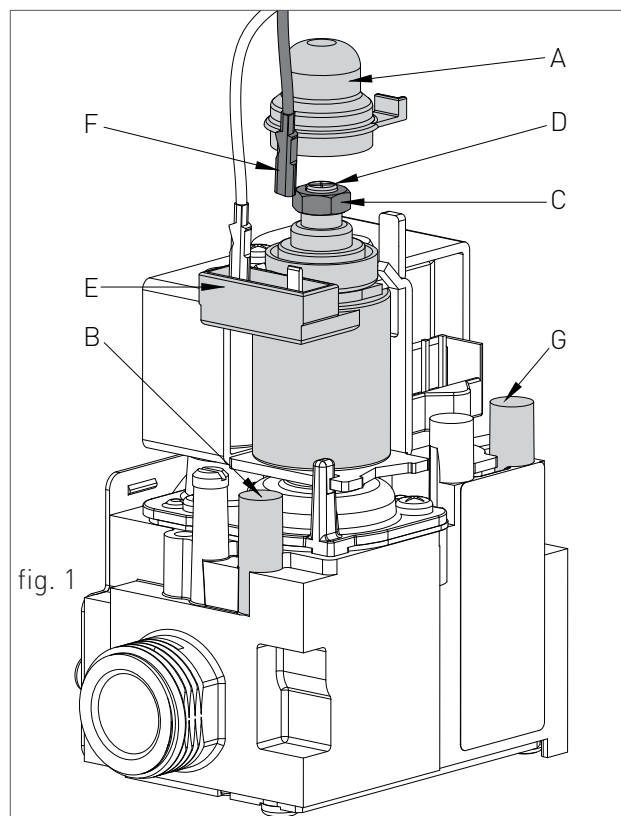


fig. 1

LEGENDA:

- A- TAPPO
- B- PRESA DI PRESSIONE USCITA GAS
- C- DADO DI REGOLAZIONE MASSIMA
- D- VITE DI REGOLAZIONE MINIMA
- E- MODULATORE
- F- FASTOM
- G- PRESA DI PRESSIONE ENTRATA GAS







PER LA MINIMA POTENZA IN RISCALDAMENTO









AVVERTENZA

Procedere solo dopo aver effettuato la taratura della pressione di minima potenza in sanitario.

- › Accedere al parametro 'P07' seguendo la procedura descritta al capitolo "Accesso e programmazione dei parametri" e verificare che la pressione gas letta sul manometro sia conforme a quanto riportato al capitolo "DATI TECNICI";
- › in caso contrario agire sui tasti  e  del sanitario  per modificare il valore del parametro, espresso in percentuale, che corrisponde proporzionalmente alla pressione letta sul manometro;
- › tenere premuto il tasto  finché il display non visualizzi il parametro 'P07' per rendere operativa la regolazione effettuata.

PER LA MASSIMA POTENZA IN RISCALDAMENTO

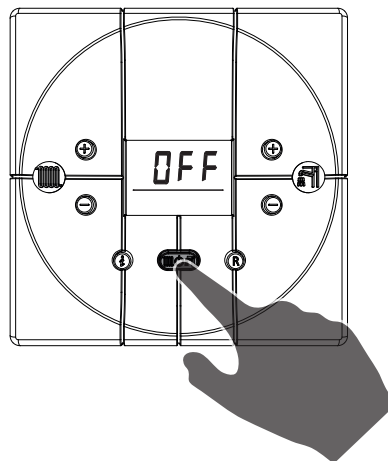
- › Accedere al parametro 'P08' seguendo la procedura descritta al capitolo "Accesso e programmazione dei parametri" e vedere al capitolo "DIAGRAMMA PORTATA TERMICA/PRESSIONI GAS" la pressione corrispondente alla portata termica desiderata per l'impianto;
- › agire sui tasti  e  del sanitario  per modificare il valore del parametro, espresso in percentuale, che corrisponde proporzionalmente alla pressione letta sul manometro;
- › tenere premuto il tasto  finché il display non visualizzi il parametro 'P08' per rendere operativa la regolazione effettuata.
- › Terminata la regolazione uscire dal menù parametri tenendo premuti contemporaneamente i tasti  e  finché il display non visualizzi 'OFF';





- › chiudere il rubinetto del gas, togliere il manometro dalla presa di pressione della valvola gas e serrare la vite;
- › aprire il rubinetto del gas, accendere la caldaia e accertarsi che non vi sia perdita di gas.

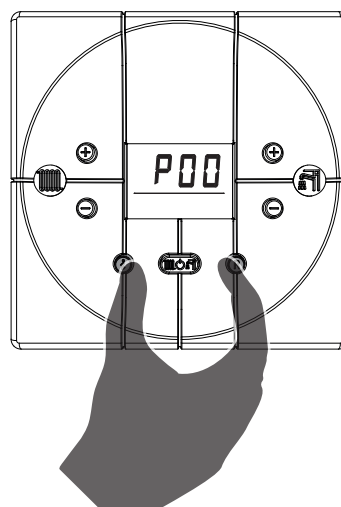
2.1.4. ACCESSO E PROGRAMMAZIONE PARAMETRI

Per accedere al menù parametri e regolare il valore del parametro seguire la procedura descritta di seguito:

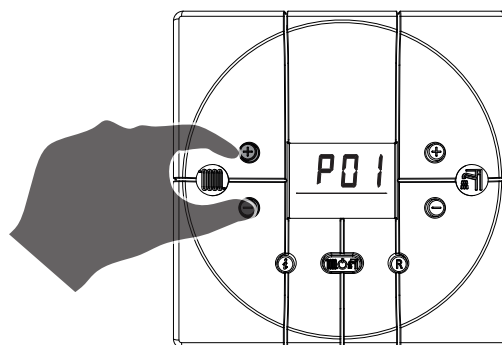
1. Premere il pulsante  per selezionare la modalità OFF.




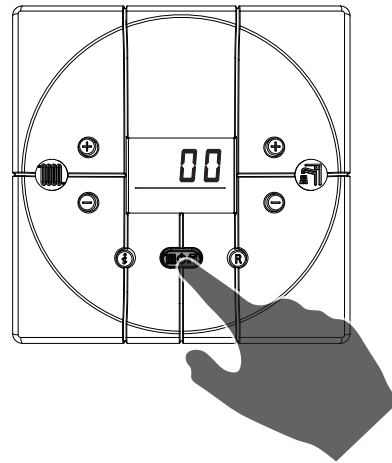
2. Tenere premuti contemporaneamente i tasti  e  e attendere che sul display appaia la scritta 'P00', e rilasciare i tasti  e .



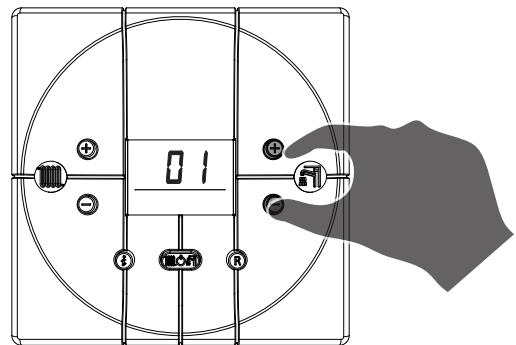
3. Mediante i tasti  e  del riscaldamento  selezionare il parametro da modificare.




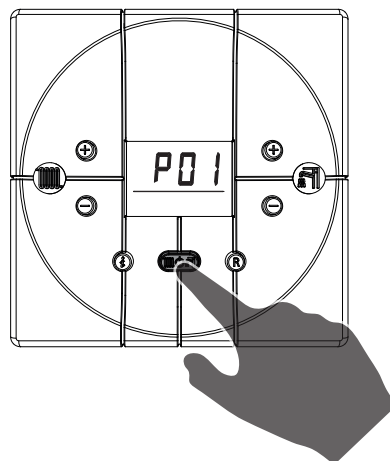
4. Tenere premuto il tasto  finché il display non visualizzi il valore del parametro.



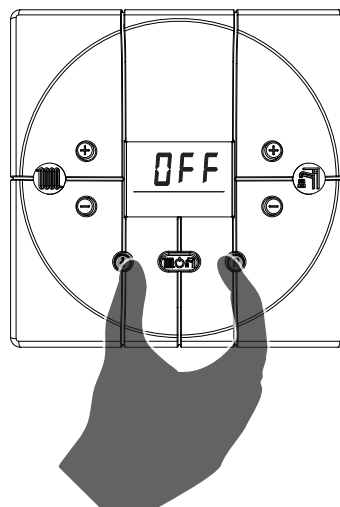
5. Agire sui tasti  e  del sanitario  per modificare il valore del parametro.



6. Tenere premuto il tasto  finché il display non visualizzi il parametro per rendere operativa la regolazione effettuata.



7. Per uscire dal menù parametri tenere premuti contemporaneamente i tasti **i** e **R** finché il display non visualizzi 'OFF'.





2.1.5. TABELLA PARAMETRI DIGITECH TR

PARAMETRO	DESCRIZIONE	RANGE	FUNZIONE
P00	SELEZIONE TIPO CALDAIA	00 - 05	00 = BITERMICA
			01 = MONOTERMICA
			02 = ACCUMULO
			03 = ACCUMULO COMFORT
			04 = MONOTERMICA COMFORT
			05 = SOLO RISCALDAMENTO
P01	SELEZIONE TIPO GAS ATTENZIONE: PRIMA DI CAMBIARE IL VALORE DEL PARAMETRO LEGGERE LE ISTRUZIONI DESCRITTE AL CAPITOLO 'TRASFORMAZIONE TIPO GAS'.	00 - 01	00 = METANO
			01 = GPL
P02	IMPOSTAZIONE TEMPERATURA RISCALDAMENTO	00 - 01	00 = STANDARD (30-80 °C) (PREIMPOSTATO DI SERIE) 01 = RIDOTTA (25-45 °C) PER IMPIANTI A PAVIMENTO
P03	SELEZIONE ANTICOLPO D'ARIETE ABILITANDO QUESTA FUNZIONE IL CONTATTO SANITARIO VIENE RITARDATO PER UN TEMPO PARI AL VALORE IMPOSTATO.	00 - 20	00 = DISABILITATA VALORE ESPRESSO IN SECONDI (PREIMPOSTATO DI SERIE A 2 SECONDI)
P04	TEMPORIZZAZIONE RISCALDAMENTO MEDIANTE QUESTO PARAMETRO È POSSIBILE IMPOSTARE IL TEMPO MINIMO IN CUI IL BRUCIATORE VIENE TENUTO SPENTO UNA VOLTA CHE LA TEMPERATURA DI RISCALDAMENTO HA RAGGIUNTO LA TEMPERATURA IMPOSTATA DALL'UTENTE.	00 - 90	VALORE ESPRESSO IN MULTIPLI DI 5 SECONDI (PREIMPOSTATO A 36 X 5 = 180 SECONDI)



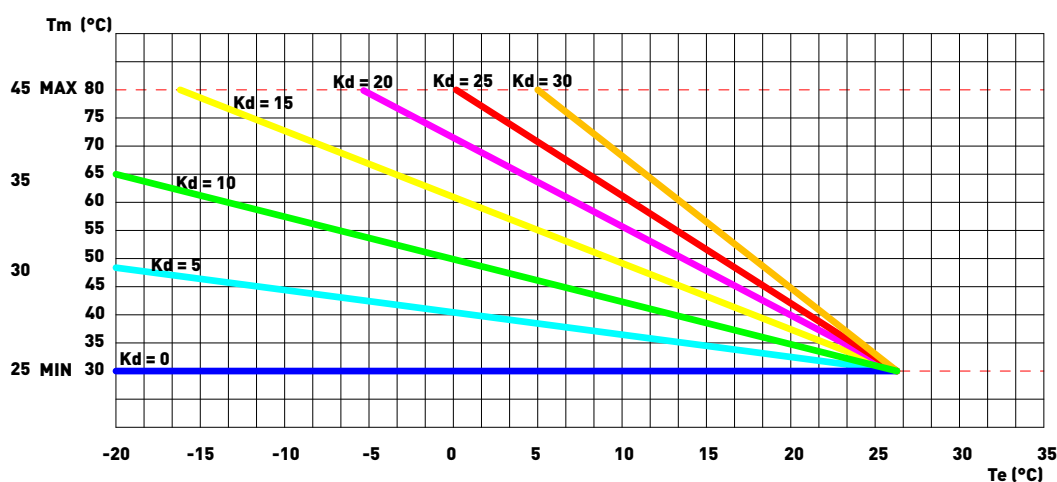
2. PRIMA ACCENSIONE

PARAMETRO	DESCRIZIONE	RANGE	FUNZIONE
P05	TEMPORIZZAZIONE POSTCIRCOLAZIONE RISCALDAMENTO MEDIANTE QUESTO PARAMETRO È POSSIBILE IMPOSTARE LA DURATA DI FUNZIONAMENTO DELLA POMPA, NEL RISCALDAMENTO, DOPO LO SPEGNIMENTO DEL BRUCIATORE PRINCIPALE PER L'INTERVENTO DEL TERMOSTATO AMBIENTE.	00 - 90	VALORE ESPRESSO IN MULTIPLI DI 5 SECONDI (PREIMPOSTATO A 36 X 5 = 180 SECONDI)
P06	TEMPORIZZAZIONE POSTCIRCOLAZIONE SANITARIO / BOILER (NON APPLICABILE A CALDAIA BITERMICA) MEDIANTE QUESTO PARAMETRO È POSSIBILE IMPOSTARE LA DURATA DI FUNZIONAMENTO DELLA POMPA SUL SANITARIO, DOPO LA CHIUSURA DEL RUBINETTO.	00 - 90	VALORE ESPRESSO IN MULTIPLI DI 5 SECONDI (PREIMPOSTATO A 18 X 5 = 90 SECONDI)
P07	REGOLAZIONE MINIMA POTENZA IN RISCALDAMENTO MEDIANTE QUESTO PARAMETRO È POSSIBILE IMPOSTARE LA PRESSIONE GAS MINIMA DEL BRUCIATORE IN FASE DI RISCALDAMENTO. PER IMPOSTARE IL VALORE SEGUIRE LE ISTRUZIONI RIPORTATE AL CAPITOLO 'VERIFICA E TARATURA DELLE PRESSIONI GAS'.	00 - 80	VALORE ESPRESSO IN PERCENTUALE
P08	REGOLAZIONE MASSIMA POTENZA IN RISCALDAMENTO MEDIANTE QUESTO PARAMETRO È POSSIBILE IMPOSTARE LA PRESSIONE GAS MASSIMA DEL BRUCIATORE IN FASE DI RISCALDAMENTO. PER IMPOSTARE IL VALORE SEGUIRE LE ISTRUZIONI RIPORTATE AL CAPITOLO 'VERIFICA E TARATURA DELLE PRESSIONI GAS'.	VALORE IMPOSTATO AL PARAMETRO P07 - 99	VALORE ESPRESSO IN PERCENTUALE
P09	REGOLAZIONE STEP DI PARTENZA MEDIANTE QUESTO PARAMETRO È POSSIBILE IMPOSTARE LA PRESSIONE GAS DEL BRUCIATORE IN FASE DI ACCENSIONE DELLA CALDAIA.	00 - 99	VALORE ESPRESSO IN PERCENTUALE



PARAMETRO	DESCRIZIONE	RANGE	FUNZIONE
P10	<p>FUNZIONE MANTENIMENTO SANITARIO (NON APPLICABILE A CALDAIA BITERMICA)</p> <p>MEDIANTE QUESTO PARAMETRO È POSSIBILE MANTENERE LA VALVOLA DEVIATRICE IN POSIZIONE SANITARIO PER UN TEMPO PARI ALLA POSTCIRCOLAZIONE (VEDI PARAMETRO P06), IN MODO DA TENER CALDO LO SCAMBIATORE SECONDARIO.</p>	00 - 01	<p>00 = DISABILITATA</p> <hr/> <p>01 = ABILITATA</p>
P11	<p>FUNZIONE ANTI LEGIONELLA (SOLO PER CALDAIE AD ACCUMULO)</p> <p>MEDIANTE QUESTO PARAMETRO È POSSIBILE ATTIVARE/DISATTIVARE IL TRATTAMENTO TERMICO DI "ANTI LEGIONELLA" DEL BOLLITORE AD ACCUMULO. OGNI 7 GIORNI LA TEMPERATURA DELL'ACQUA ALL'INTERNO DELL'ACCUMULO VIENE PORTATA OLTRE I 60 °C CON RELATIVO PERICOLO DI SCOTTATURE. TENERE SOTTO CONTROLLO TALE TRATTAMENTO DELL'ACQUA SANITARIA (ED INFORMARE GLI UTILIZZATORI) PER EVITARE DANNI NON PREVEDIBILI A PRIORI NEI CONFRONTI DI PERSONE, ANIMALI, COSE. EVENTUALMENTE DEVE ESSERE INSTALLATA UNA VALVOLA TERMOSTATICA ALL'USCITA DELL'ACQUA CALDA SANITARIA PER EVITARE SCOTTATURE.</p>	00 - 01	<p>00 = DISABILITATA</p> <hr/> <p>01 = ABILITATA (PREIMPOSTATO DI SERIE SU CALDAIE AD ACCUMULO)</p>

PARAMETRO	DESCRIZIONE	RANGE	FUNZIONE
P12	<p>IMPOSTAZIONE DELLA CURVA DI COMPENSAZIONE CLIMATICA (SOLO CON SONDA ESTERNA COLLEGATA)</p> <p>È PREVISTA LA CONNESSIONE DI UNA SONDA DI TEMPERATURA ESTERNA (VEDI CAPITOLO 'COLLEGAMENTI ELETTRICI') CHE AGISCE MODIFICANDO AUTOMATICAMENTE LA TEMPERATURA DI MANDATA IN FUNZIONE DELLA TEMPERATURA ESTERNA MISURATA. L'ENTITÀ DELLA CORREZIONE DIPENDE DAL VALORE DI TERMOREGOLAZIONE KD IMPOSTATO (VEDI GRAFICO).</p> <p>LA SCELTA DELLA CURVA È DETERMINATA DALLA MASSIMA TEMPERATURA DI MANDATA T_M E LA MINIMA TEMPERATURA ESTERNA T_E TENENDO CONTO DEL GRADO DI ISOLAMENTO DELLA CASA. I VALORI DELLE TEMPERATURE DI MANDATA T_M, SI RIFERISCONO A IMPIANTI STANDARD 30-80 °C O IMPIANTI A PAVIMENTO 25-45 °C. LA TIPOLOGIA DI IMPIANTO PUÒ ESSERE IMPOSTATA MEDIANTE IL PARAMETRO P03.</p>	00 - 30	(PREIMPOSTATO DI SERIE A 15) LA NUMERAZIONE DEL VALORE CORRISPONDE ALLE CURVE 'KD' DEL GRAFICO (VEDI GRAFICO SOTTO).

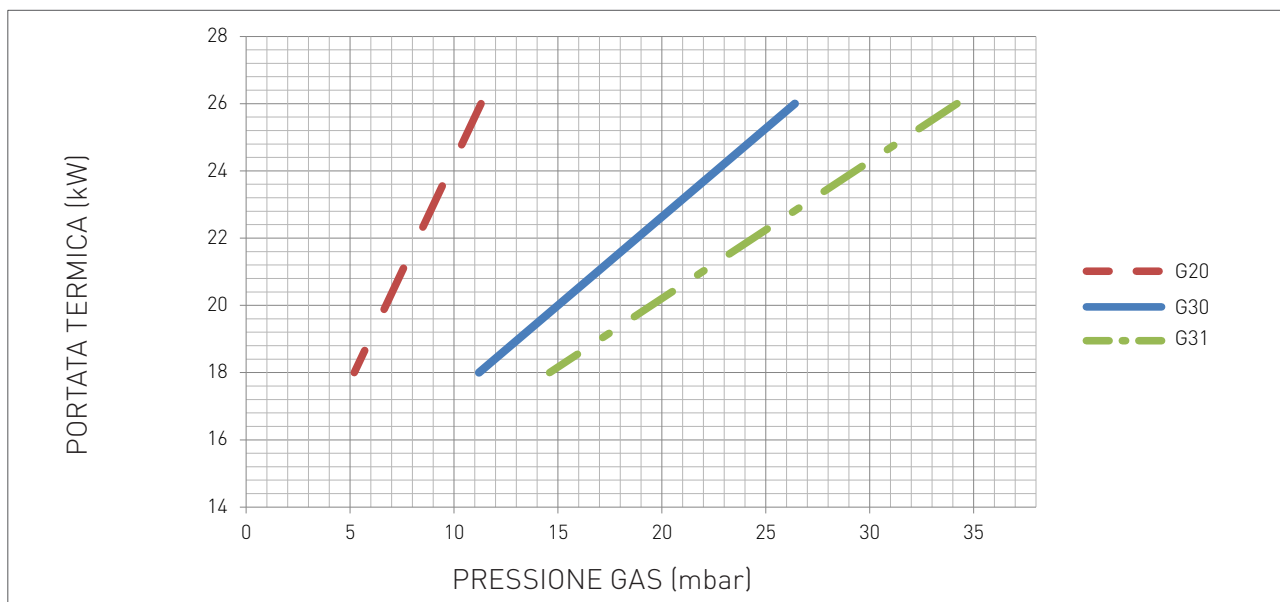


P13	<p>SETPOINT MINIMO RISCALDAMENTO</p> <p>MEDIANTE QUESTO PARAMETRO È POSSIBILE IMPOSTARE LA TEMPERATURA MINIMA DEL RISCALDAMENTO REGOLABILE DALL'UTENTE.</p>	20 - 40	VALORE ESPRESSO IN °C
-----	--	---------	-----------------------



PARAMETRO	DESCRIZIONE	RANGE	FUNZIONE
P14	SETPPOINT MASSIMO RISCALDAMENTO MEDIANTE QUESTO PARAMETRO È POSSIBILE IMPOSTARE LA TEMPERATURA MASSIMA DEL RISCALDAMENTO REGOLABILE DALL'UTENTE.	40 - 90	VALORE ESPRESSO IN °C
P15	SETPPOINT MASSIMO SANITARIO MEDIANTE QUESTO PARAMETRO È POSSIBILE IMPOSTARE LA TEMPERATURA MASSIMA DEL SANITARIO REGOLABILE DALL'UTENTE.	45 - 75	VALORE ESPRESSO IN °C
P16	TEMPORIZZAZIONE POSTVENTILAZIONE AGGIUNTIVA MEDIANTE QUESTO PARAMETRO È POSSIBILE IMPOSTARE UNA DURATA DI FUNZIONAMENTO AGGIUNTIVA, AI 20 SECONDI DI SERIE, DEL VENTILATORE DOPO LO SPEGNIMENTO DEL BRUCIATORE.	00-10	VALORE ESPRESSO IN MINUTI

2.1.6. DIAGRAMMA PORTATA TERMICA/PRESSIONE GAS



TIPO GAS	MINIMA PRESSIONE GAS	MASSIMA PRESSIONE GAS
G20	mbar 5.2	11.3
G30	mbar 11.2	26.4
G31	mbar 14.6	34.2



2.2. MANUTENZIONE

2.2.7. AVVERTENZE GENERALI PER LA MANUTENZIONE



ATTENZIONE

Tutte le operazioni di manutenzione devono essere eseguite in conformità alle norme UNI 7129-3: 2008 e successivi aggiornamenti da personale professionalmente qualificato ai sensi dell'art. 3 del D.M. n°37 del 22.01.2008. ed autorizzato dalla RADIANT BRUCIATORI spa.



AVVERTENZA

In base all'art. 11 del D.P.R. 412/93 e successive modifiche, le operazioni di manutenzione devono essere eseguite ogni dodici mesi a partire dalla data di installazione della caldaia.



AVVERTENZA

Per garantire una maggiore durata ed il corretto funzionamento dell'apparecchio, nell'ambito dei lavori di manutenzione utilizzate esclusivamente parti di ricambio originali.



PERICOLO

Prima di ogni operazione di pulizia o sostituzione dei componenti, interrompere SEMPRE l'alimentazione ELETTRICA, IDRICA e GAS della caldaia.

Con una frequenza di una volta l'anno, si consiglia di effettuare le seguenti operazioni:

- › smontare e pulire il bruciatore dalle ossidazioni;
 - › controllare lo scambiatore primario, se necessario, pulirlo;
 - › controllare le pressioni max. e min. secondo quanto descritto alla sezione "VERIFICA E TARATURA DELLE PRESSIONI GAS";
 - › controllare lo stato ed il funzionamento dei sistemi di accensione e sicurezza gas. Se necessario, smontare e pulire dalle incrostazioni degli elettrodi di accensione e rivelazione fiamma facendo attenzione a ripristinare correttamente le distanze dal bruciatore;
 - › controllare i sistemi di sicurezza riscaldamento: termostato sicurezza temperatura limite; sicurezza pressione limite;
 - › controllare la pressione di precarica del vaso di espansione;
 - › controllare che siano presenti, correttamente dimensionate e funzionanti, le prese per l'aerazione/ventilazione permanente in base agli apparecchi installati. Rispettare quanto previsto dalla normativa Nazionale e Locale;
 - › controllare l'integrità, ai fini della sicurezza e il buon funzionamento, del sistema di evacuazione fumi;
 - › controllare che l'allacciamento elettrico sia conforme a quanto riportato nel manuale di istruzioni della caldaia;
 - › controllare le connessioni elettriche all'interno del pannello comandi;
 - › controllare la portata e la temperatura dell'acqua sanitaria.
- › controllare lo stato di tenuta della parte gas, con eventuale sostituzione se necessario, delle guarnizioni;
 - › controllare lo stato di tenuta della parte acqua con eventuali sostituzioni, se necessario delle guarnizioni;
 - › controllare visivamente la fiamma e lo stato della camera di combustione;



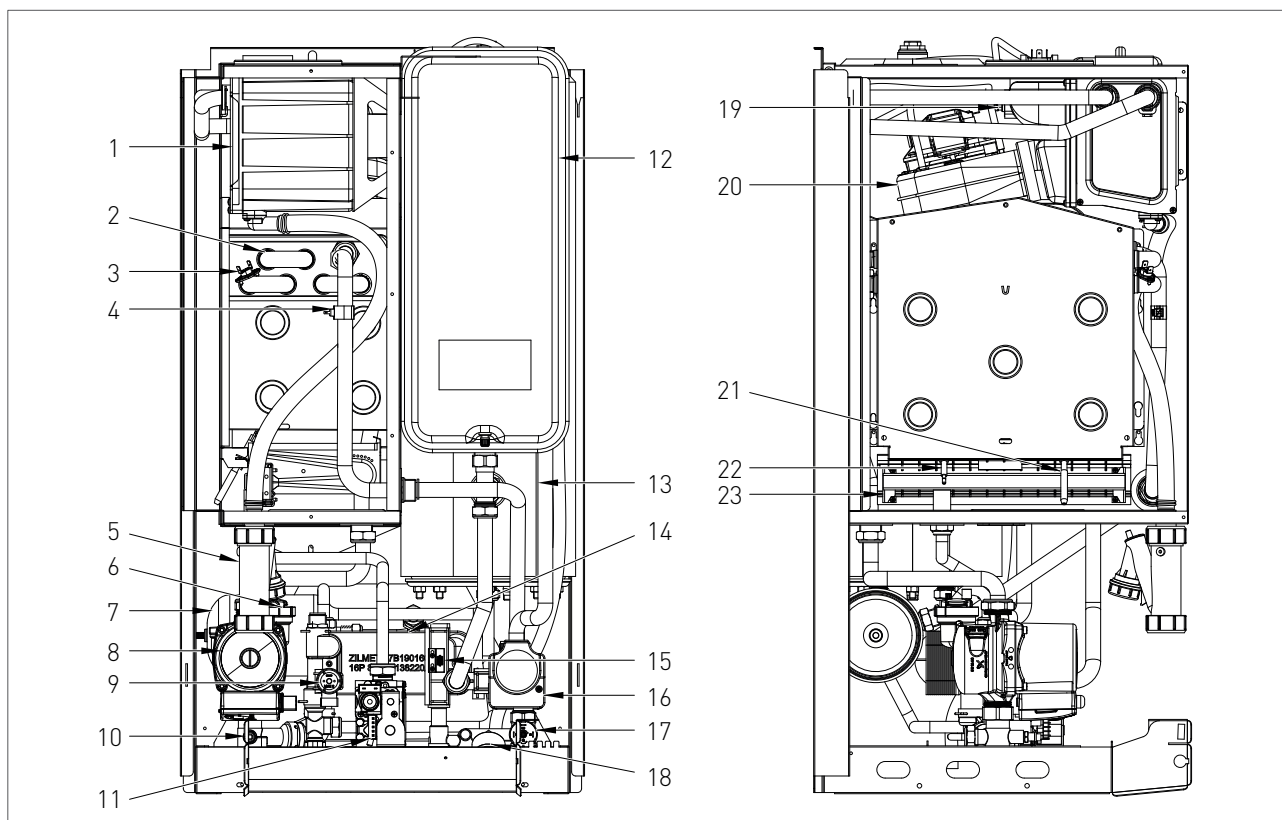
2.2.8. DATI TECNICI

Modello		RHA 25 /20
Certificazione CE	n°	0694C07385
Categoria gas		II2H3+
Tipo di scarico	tipo	C12-C32-C42-C52-C62-C82
Rendimento energetico 92/42/CEE	n° stelle	4
Rendimento energetico EN13203-1	n° stelle	-
Portata termica nominale massima riscaldamento	kW	26
Portata termica nominale massima sanitario	kW	26
Portata termica nominale minima riscaldamento	kW	18
Portata termica nominale minima sanitario	kW	12.5
Potenza termica utile - 60/80°C	kW	24.93
Potenza termica utile minima - 60/80°C	kW	17.23
Potenza termica utile - 30/50°C	kW	26.44
Rendimento al 100% Pn - 60/80°C	%	95.9
Rendimento al 30% Pn - ritorno 47°C	%	94.7
Rendimento al 30% Pn - ritorno 30°C	%	98.9
Rendimento al 100% Pn - 30/50°C	%	101.7
Rendimento di combustione Massima	%	97.2
Temperatura fumi a portata termica nominale	°C	68.2
Massa fumi alla portata termica nominale	g/s	15.41
Massa fumi alla portata termica minima	g/s	15.4
Classe NOx	classe	1
Circuito riscaldamento		
Temperatura regolabile riscaldamento	°C	30-80 / 25-45
Temperatura max. di esercizio riscaldamento	°C	95
Pressione max. di esercizio riscaldamento	bar	3
Pressione min. di esercizio riscaldamento	bar	0.3
Capacità vaso espansione impianto	litri	10
Circuito sanitario		
Temperatura regolabile sanitario	°C	35-60
Pressione max. circuito sanitario	bar	8
Pressione min. circuito sanitario	bar	0.5
Capacità boiler	litri	20
Prelievo continuo acqua miscelata Δt 30°C - 1 ora	litri	744
Prelievo continuo acqua miscelata Δt 30°C - 10 min	litri	137
Caratteristiche dimensionali		
Larghezza	mm	490
Profondità	mm	450
Altezza	mm	900
Peso lordo	Kg	74
Raccordi idrici		
Mandata	Ø	3/4"
Acqua fredda	Ø	1/2"
Acqua calda	Ø	1/2"
Gas	Ø	3/4"



Ritorno	Ø	3/4"
Ricircolo	Ø	1/2"
Raccordi fumari		
Pressione massima disponibile elettroventilatore	Pa	56
Max lunghezza di scarico Ø60/100 - Coas Oriz	m	3
da 0,5 a 1 m - Coas Oriz	pos. df	2,2 con prem
da 1 a 3 m - Coas Oriz	pos. df	4 con prem
Max lunghezza di scarico Ø80/80 - Sdop Oriz	m	24
da 0,5+0,5 a 7+7 m - Sdop Oriz	pos. df	1.3
da 7+7 a 12+12 m - Sdop Oriz	pos. df	2.3
Max lunghezza di scarico Ø60/100 - Coas Vert	m	3
da 0,5 a 1 m - Coas Vert	pos. df	2,2 con prem
da 1 a 3 m - Coas Vert	pos. df	4 con prem
Caratteristiche elettriche		
Voltaggio-frequenza	V/Hz	230/50
Max Potenza Assorbita	W	145
Grado di isolamento elettrico	IP	X4D
Alimentazione gas		
Numero ugelli	n°	13
Pressione nominale di alimentazione - G20	mbar	20
Pressione taratura max bruciatore - G20	mbar	11.3
Pressione taratura min bruciatore - G20	mbar	5.2
Diametro ugello - G20	Ø	1.25
Consumo combustibile - G20	m ³ /h	2.75
Pressione nominale di alimentazione - G30	mbar	29
Pressione taratura max bruciatore - G30	mbar	26.4
Pressione taratura min bruciatore - G30	mbar	11.2
Diametro ugello - G30	Ø	0.77
Consumo combustibile - G30	Kg/h	2.05
Pressione nominale di alimentazione - G31	mbar	37
Pressione taratura max bruciatore - G31	mbar	34.2
Pressione taratura min bruciatore - G31	mbar	14.6
Diametro ugello - G31	Ø	0.77
Consumo combustibile - G31	Kg/h	2.02

2.2.9. COMPLESSIVO TECNICO

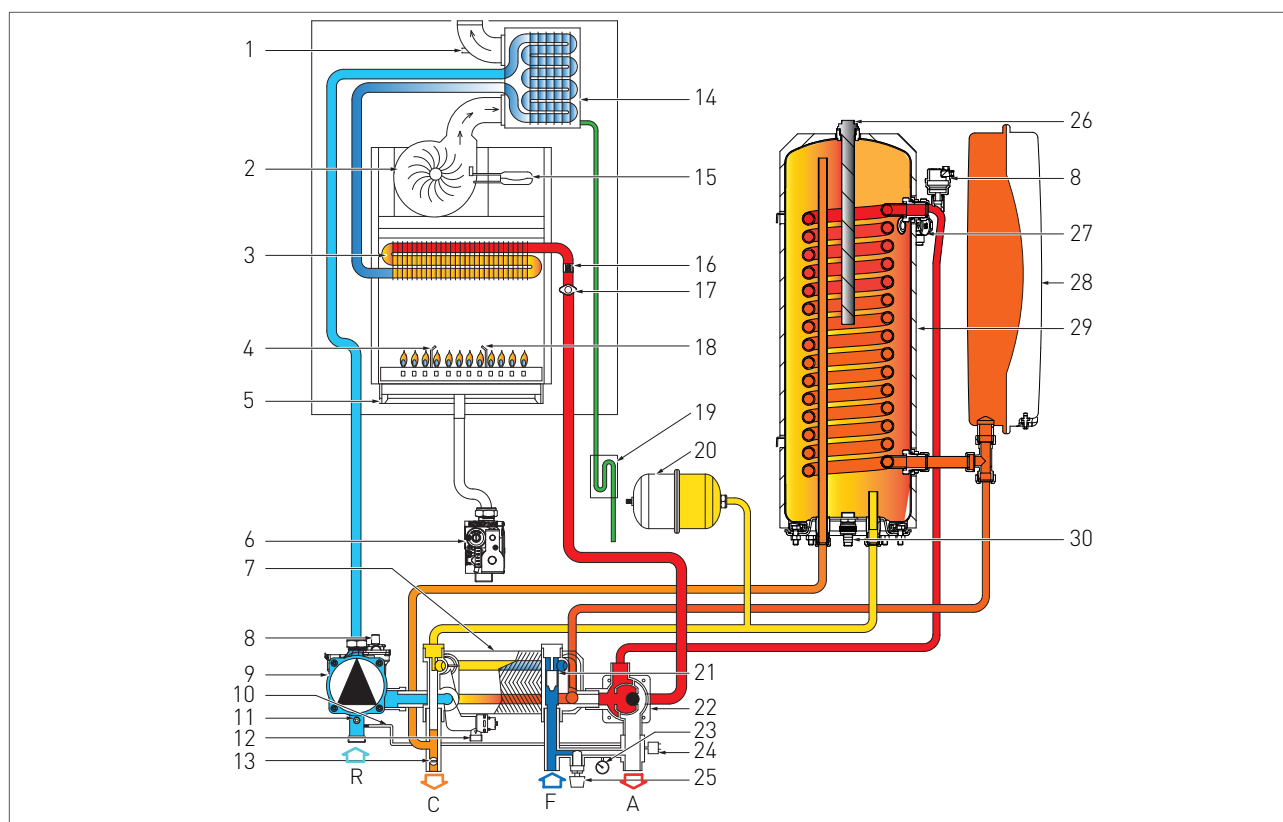


LEGENDA

1. RECUPERATORE DI CALORE DAI FUMI
2. SCAMBIATORE DI CALORE
3. TERMOSTATO SICUREZZA
4. Sonda RISCALDAMENTO
5. SIFONE RACCOGLICONDENSA
6. VALVOLA SFOGO ARIA
7. VASO D'ESPANSIONE SANITARIO
8. CIRCOLATORE
9. VALVOLA SICUREZZA 3 bar
10. RUBINETTO DI SCARICO IMPIANTO
11. VALVOLA GAS
12. VASO D'ESPANSIONE RISCALDAMENTO
13. BOILER
14. SCAMBIATORE A PIASTRE
15. FLUSSOSTATO
16. VALVOLA DEVIATRICE
17. PRESSOSTATO ACQUA
18. MANOMETRO
19. TERMOSTATO FUMI
20. ELETTROVENTILATORE
21. ELETTRODO DI RIVELAZIONE
22. ELETTRODO DI ACCENSIONE

23. BRUCIATORE A TAPPETO

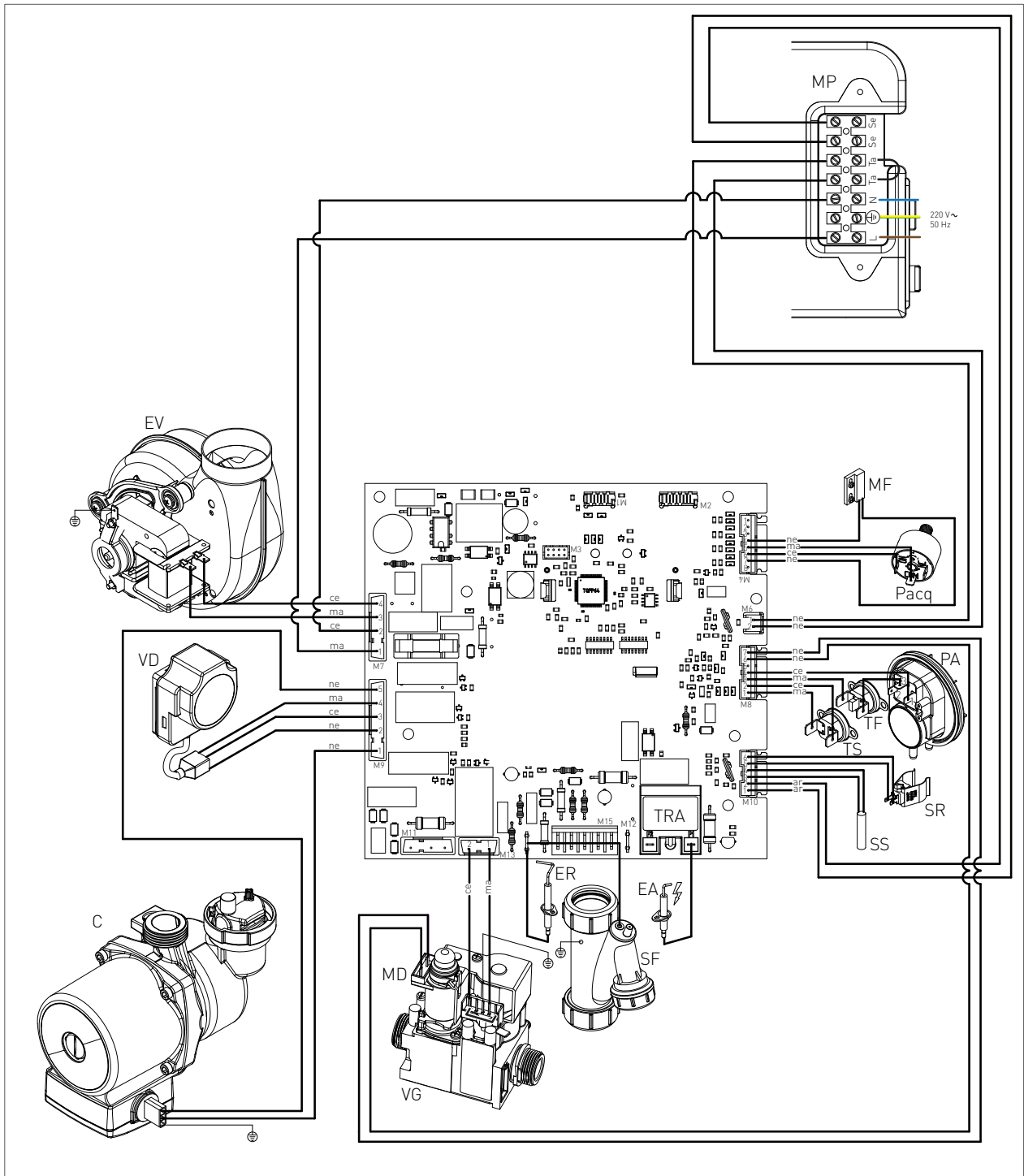
2.2.10. SCHEMA IDRAULICO

**LEGENDA**

- | | |
|--------------------------------------|---------------------------------------|
| R. RITORNO RISCALDAMENTO | 19. SIFONE RACCOGLI CONDENSA |
| C. USCITA ACQUA CALDA SANITARIA | 20. VASO D'ESPANSIONE SANITARIO |
| F. ENTRATA ACQUA FREDDA | 21. FLUSSOSTATO |
| A. ANDATA RISCALDAMENTO | 22. VALVOLA DEVIATRICE |
| 1. TERMOSTATO FUMI | 23. MANOMETRO |
| 2. ELETTROVENTILATORE | 24. PRESSOSTATO ACQUA |
| 3. SCAMBIATORE DI CALORE | 25. RUBINETTO DI RIEMPIMENTO IMPIANTO |
| 4. ELETTRODO DI ACCENSIONE | 26. ANODO |
| 5. BRUCIATORE | 27. VALVOLA SICUREZZA BOILER 8 bar |
| 6. VALVOLA GAS | 28. VASO D'ESPANSIONE RISCALDAMENTO |
| 7. SCAMBIATORE DI CALORE A PIASTRE | 29. BOILER |
| 8. VALVOLA SFOGO ARIA | 30. RUBINETTO DI SCARICO BOILER |
| 9. CIRCOLATORE | |
| 10. BY-PASS | |
| 11. RUBINETTO DI SCARICO IMPIANTO | |
| 12. VALVOLA SICUREZZA 3 bar | |
| 13. LIMITATORE DI PORTATA REGOLABILE | |
| 14. RECUPERATORE DI CALORE DAI FUMI | |
| 15. PRESSOSTATO ARIA | |
| 16. SONDA RISCALDAMENTO | |
| 17. TERMOSTATO DI SICUREZZA | |
| 18. ELETTRODO DI RIVELAZIONE | |

2.2.11. SCHEMA ELETTRICO

CENTRO ASSISTENZA



- | | | | |
|---------------------------|-------------------------|--------------------------|---------------------|
| ER: ELETTRODO RIVELAZIONE | MF: MICROFLUSSOSTATO | AR: ARANCIO | TF: TERMOSTATO FUMI |
| EA: ELETTRODO ACCENSIONE | SR: SONDA RISCALDAMENTO | NE: NERO | SF: SIFONE CONDENSA |
| C: CIRCOLATORE | SS: SONDA SANITARIO | MP: MORSETTIERA PANNELLO | |
| VG: VALVOLA GAS | EV: ELETTROVENTILATORE | SE: SONDA ESTERNA | |
| TRA:TRASFORMATORE D'ACC. | VD: VALVOLA DEVIATRICE | TA: TERMOSTATO AMBIENTE | |
| TS: TERMOSTATO SICUREZZA | CE: CELESTE | L: LINEA | |
| PACQ:PRESSOSTATO ACQUA | MA: MARRONE | N: NEUTRO | |

2 Schema elettrico_RHA 25.20

2.2.12. ACCESSO ALLA CALDAIA

Per la maggior parte delle operazioni di controllo e manutenzione è necessario rimuovere uno o più pannelli del mantello.

I pannelli laterali possono essere rimossi solo dopo aver smontato il pannello frontale.

Per intervenire sul pannello frontale della caldaia procedere come segue:

- › afferrare il pannello frontale nella parte inferiore ed esercitare forza verso l'esterno sganciando i pioli (1 - fig. 1) fissati a pressione.
- › afferrare il pannello frontale nella parte superiore ed esercitare forza verso l'esterno sganciando i pioli fissati a pressione.

Per intervenire sui pannelli laterali della caldaia procedere come segue:

- › rimuovere le viti (2 - fig.1) di fissaggio poste nel bordo inferiore del pannello laterale;
- › afferrare la base del pannello e, dopo averlo spostato lateralmente, estrarlo alzandolo (vedi fig. 1).

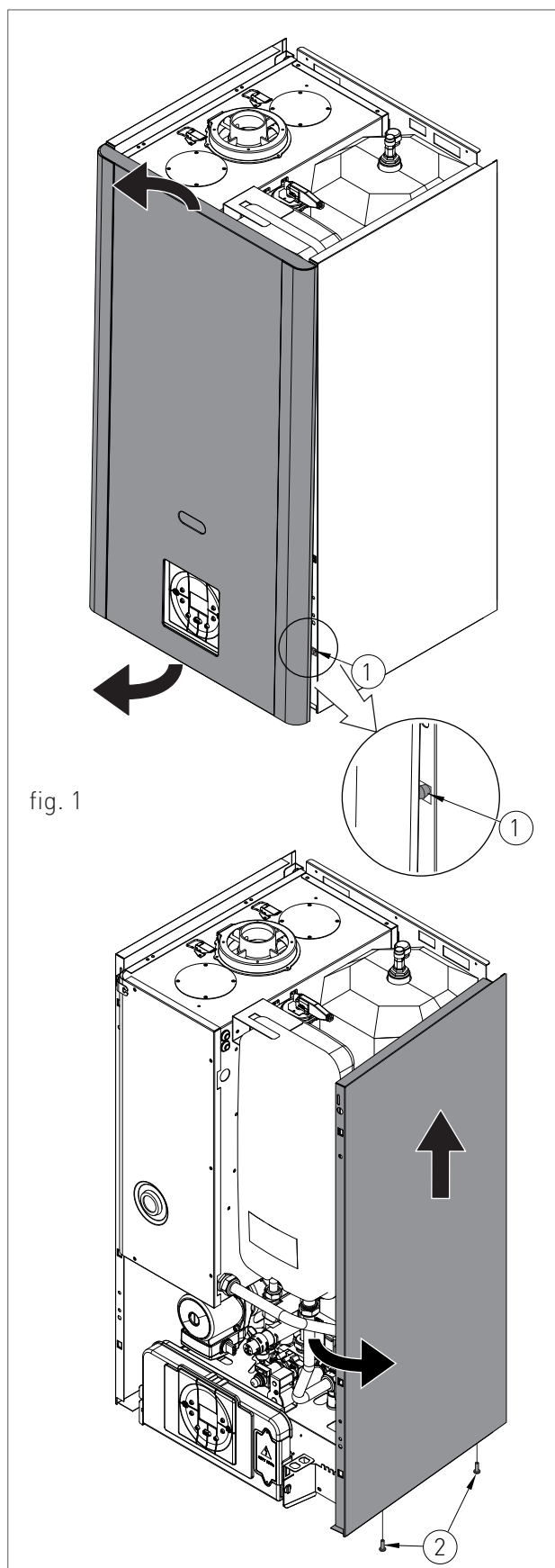


fig. 1

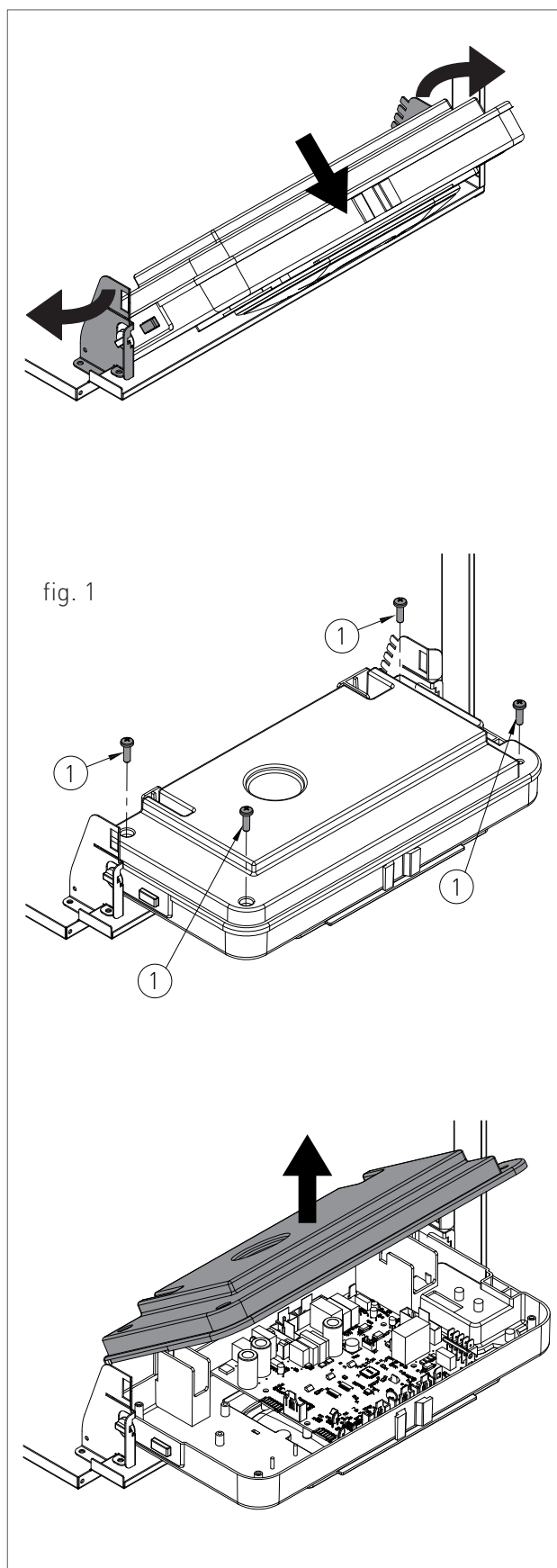
2.2.13. ACCESSO ALLA SCHEDA ELETTRONICA

Per intervenire sui collegamenti elettrici del pannello comandi procedere nel seguente modo:

**PERICOLO**

Togliere tensione dall'interruttore generale.

- > Afferrare contemporaneamente le staffe di supporto del pannello comandi (fig. 1) allargandole, e rovesciare il pannello ruotandolo verso il basso;
- > svitare le quattro viti di fissaggio 1 - fig. 1;
- > rimuovere il carter verso l'alto.



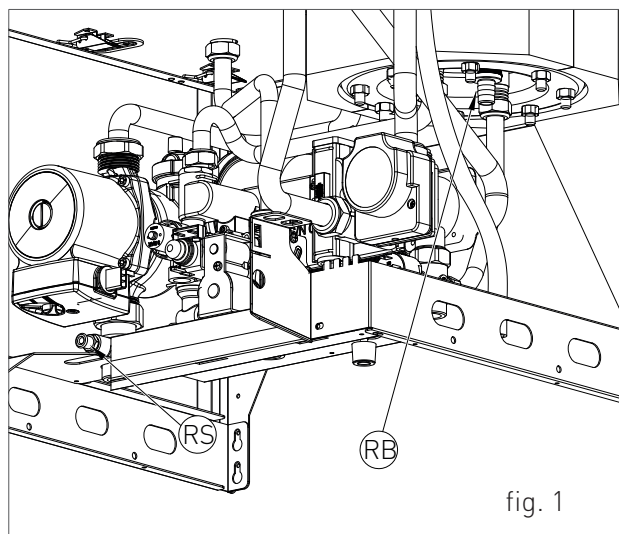
2.2.14. SVUOTAMENTO DELL'IMPIANTO

SVUOTAMENTO DELL'IMPIANTO DI RISCALDAMENTO

Ogni qualvolta esista la necessità di svuotare l'impianto, procedere nel seguente modo:

- › commutare la caldaia in modalità "INVERNO" e attivare la caldaia;
- › spegnere l'interruttore generale dell'alimentazione elettrica;
- › attendere che la caldaia si sia raffreddata;
- › collegare un tubo flessibile al rubinetto di scarico dell'impianto 'RS' (fig. 1) e collocare l'altra estremità del tubo flessibile ad un adeguato scarico;
- › ruotare il rubinetto di scarico dell'impianto 'RS' (fig. 1);
- › aprire le valvole di sfiato dei radiatori cominciando da quello ubicato più in alto e continuando poi dall'alto verso il basso;
- › quando tutta l'acqua è defluita, chiudere le valvole di sfiato dei radiatori ed il rubinetto di scarico dell'impianto 'RS' (fig. 1).

- › ruotare il rubinetto di scarico del boiler 'RB' (fig.1);
- › aprire tutti i rubinetti dell'acqua calda e fredda;
- › ad operazione terminata, chiudere il rubinetto di scarico del boiler 'RB' (fig.1) e tutti i rubinetti di erogazione precedentemente aperti.



SVUOTAMENTO DELL'IMPIANTO SANITARIO

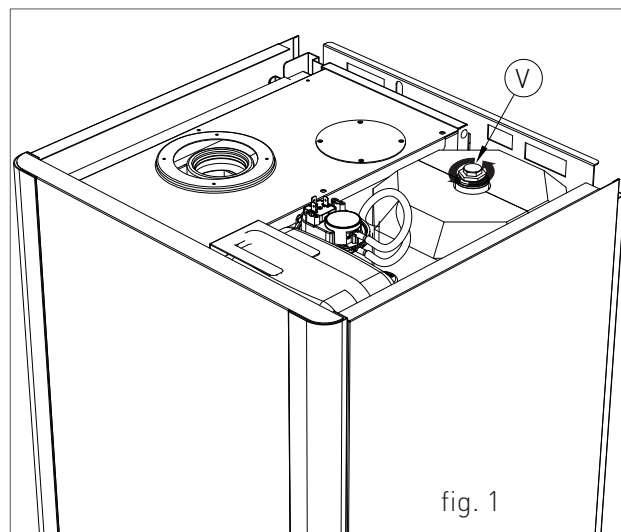
- › Ogni qualvolta esista pericolo di gelo, è necessario svuotare l'impianto sanitario nel seguente modo:
- › chiudere il rubinetto generale di alimentazione dalla rete idrica;
- › collegare un tubo flessibile al rubinetto di scarico del boiler 'RB' (fig.1) e collocare l'altra estremità del tubo flessibile ad un adeguato scarico;

2.2.15. MANUTENZIONE DEL BOILER

A distanza di 12 mesi, o più frequentemente se la qualità ed il consumo d'acqua lo esigono, verificare lo stato dell'anodo al magnesio del boiler.

Per verificare lo stato dell'anodo svitare il tappo 'V' (fig.1) posto sulla parte superiore del boiler.

Se l'anodo è consumato provvedere alla sostituzione.





2.2.16. CODICI DI SEGNALAZIONE ANOMALIE

Per visualizzare gli ultimi 5 codici di segnalazione anomalie, dal più recente in ordine cronologico, attivare la modalità 'OFF' mediante il tasto FUNZIONE e tener premuto per 5 secondi il tasto INFO . Per scorrere l'elenco delle anomalie memorizzate utilizzare i tasti '+' e '-' del riscaldamento . Per azzerare lo storico delle anomalie premere il tasto RESET . Per abbandonare l'ambiente di visualizzazione premere il tasto INFO .

CODICE	ANOMALIA	CAUSA POSSIBILE	RIMEDIO	RIARMO
E01	BLOCCO FIAMMA	SENZA ACCENSIONE DI FIAMMA		RIARMO MANUALE (PREMERE IL TASTO RESET).
		MANCANZA GAS;	VERIFICARE LA RETE DI ADDUZIONE;	
		ELETTRODO DI ACCENSIONE ROTTO O A MASSA;	SOSTITUIRLO;	
		VALVOLA GAS ROTTA;	SOSTITUIRLA;	
		LENTA ACCENSIONE REGOLATA TROPPO BASSA;	REGOLAZIONE DELLA MINIMA O DELLA LENTA ACCENSIONE;	
		PRESSIONE IN ENTRATA VALVOLA TROPPO ALTA (SOLO PER CALDAIE GPL).	CONTROLLARE LA PRESSIONE MASSIMA DI REGOLAZIONE.	
		CON ACCENSIONE DI FIAMMA		
		ELETTRODO DI RIVELAZIONE ROTTO;	SOSTITUIRLO;	
		CAVO ELETTRODO DI RIVELAZIONE SCOLLEGATO.	VERIFICARE IL COLLEGAMENTO ELETTRICO.	
		CORRENTE ELETTRICA FASE-FASE	SE LA TENSIONE MISURATA TRA NEUTRO E TERRA FOSSE PRESSOCHÈ UGUALE A QUELLA MISURATA TRA FASE E TERRA ALLORA BISOGNA MONTARE UN KIT TRASFORMATORE FASE-FASE (COD. 88021LA)	
CONDOTTO DELLO SCARICO CONDENSA OSTRUITO.	VERIFICARE IL CONDOTTO DELLO SCARICO CONDENSA E SVUOTARE IL SIFONE RACCOGLI CONDENSA.			



2. MANUTENZIONE

CODICE	ANOMALIA	CAUSA POSSIBILE	RIMEDIO	RIARMO
E02	TERMOSTATO SICUREZZA (95°C)	DI CAVO TERMOSTATO ROTTO O SCOLLEGATO;	VERIFICARE IL COLLEGAMENTO ELETTRICO;	RIARMO MANUALE (PREMERE IL TASTO RESET ).
		TERMOSTATO ROTTO	SOSTITUIRLO.	
E03	PRESSOSTATO ARIA	CAVO PRESSOSTATO ARIA SCOLLEGATO;	VERIFICARE IL COLLEGAMENTO ELETTRICO;	RIARMO MANUALE (PREMERE IL TASTO RESET ).
		SCARICO O ASPIRAZIONE CHIUSO;	VERIFICARE I CONDOTTI DELLO SCARICO FUMI;	
		PRESSOSTATO ARIA ROTTO.	SOSTITUIRLO.	
	TERMOSTATO FUMI	IL CAMINO È CORTO, DI PICCOLO DIAMETRO O CHIUSO;	VERIFICARE IL CONDOTTO DEL CAMINO;	RIARMO MANUALE VEDI CAPITOLO 'SICUREZZA CAMINO'.
		CAVO TERMOSTATO FUMI ROTTO O SCOLLEGATO;	VERIFICARE IL COLLEGAMENTO ELETTRICO;	
		TERMOSTATO FUMI ROTTO	SOSTITUIRLO.	
E04	MANCANZA ACQUA NELL'IMPIANTO	PRESSIONE ACQUA NELL'IMPIANTO INSUFFICIENTE (INFERIORE A 0,3 BAR);	CARICARE L'IMPIANTO;	AUTOMATICO.
		CAVO PRESSOSTATO ACQUA SCOLLEGATO;	VERIFICARE IL COLLEGAMENTO ELETTRICO;	
		PRESSOSTATO ACQUA ROTTO.	SOSTITUIRLO.	
E05	SONDA RISCALDAMENTO	SONDA ROTTA O STARATA (VALORE DI RESISTENZA 10 KOHM A 25 °C NTC);	SOSTITUIRLA;	AUTOMATICO.
		CONNETTORE SONDA BAGNATO O SCOLLEGATO.	VERIFICARE IL COLLEGAMENTO ELETTRICO.	



CODICE	ANOMALIA	CAUSA POSSIBILE	RIMEDIO	RIARMO
E06	SONDA SANITARIO	SONDA ROTTA O STARATA (VALORE DI RESISTENZA 10 KOHM A 25 °C NTC);	SOSTITUIRLA;	AUTOMATICO.
		CONNETTORE SONDA BAGNATO O SCOLLEGATO.	VERIFICARE IL COLLEGAMENTO ELETTRICO.	
E17	MODULATORE	MODULATORE VALVOLA GAS ROTTO	SOSTITUIRLO;	RIARMO MANUALE (T O G L I E R E TENSIONE).
E18	CIRCOLAZIONE INSUFFICIENTE	SCAMBIATORE OSTRUITO;	EFFETTUARE UNA PULIZIA DELLO SCAMBIATORE O SOSTITUIRLO;	RIARMO MANUALE (T O G L I E R E TENSIONE).
		CIRCOLATORE ROTTO O GIRANTE SPORCA.	EFFETTUARE UNA PULIZIA DELLA GIRANTE O SOSTITUIRE IL CIRCOLATORE.	
E21	ERRORE GENERICO INTERNO SCHEDA	ERRATO RICONOSCIMENTO DI UN SEGNALE DA PARTE DEL MICROPROCESSORE DELLA SCHEDA DI DI MODULAZIONE.	SE LA SCHEDA DI MODULAZIONE NON RESETTA L'ERRORE AUTOMATICAMENTE SOSTITUIRLA.	AUTOMATICO.
E22	RICHIESTA DI PROGRAMMAZIONE PARAMETRI	PERDITA DI MEMORIA DEL MICROPROCESSORE.	RIPROGRAMMAZIONE PARAMETRI.	RIARMO MANUALE (T O G L I E R E TENSIONE).
E35	FIAMMA PARASSITA	ELETTRODO RILEVAZIONE MALFUNZIONANTE;	PULIRLO O SOSTITUIRLO;	RIARMO MANUALE (PREMERE IL TASTO RESET).
		CAVO ELETTRODO RILEVAZIONE MALFUNZIONANTE;	SOSTITUIRLO;	
		SCHEDA DI MODULAZIONE MALFUNZIONANTE.	SOSTITUIRLA.	
E40	TENSIONE DI ALIMENTAZIONE	TENSIONE DI ALIMENTAZIONE FUORI RANGE DI FUNZIONAMENTO (≤ 160 VOLTS).	VERIFICARE LA RETE DI ALIMENTAZIONE ELETTRICA (L'ERRORE SI DISATTIVA AUTOMATICAMENTE NON APPENA LA TENSIONE DI ALIMENTAZIONE RITORNA NEI LIMITI RICHIESTI).	AUTOMATICO.

2.2.17. SICUREZZA CAMINO

La caldaia è provvista del dispositivo termostato fumi che controlla la corretta evacuazione dei gas di combustione. Tale dispositivo interviene bloccando il flusso del gas al bruciatore mettendo la caldaia in sicurezza qualora la canna fumaria presenti una ostruzione parziale o totale, oppure la sezione non è idonea all'evacuazione dei gas di combustione.

In caso di intervento del termostato fumi, con conseguente blocco della caldaia, è necessario agire tempestivamente e opportunamente per rimediare al difetto di evacuazione dei fumi.




PERICOLO

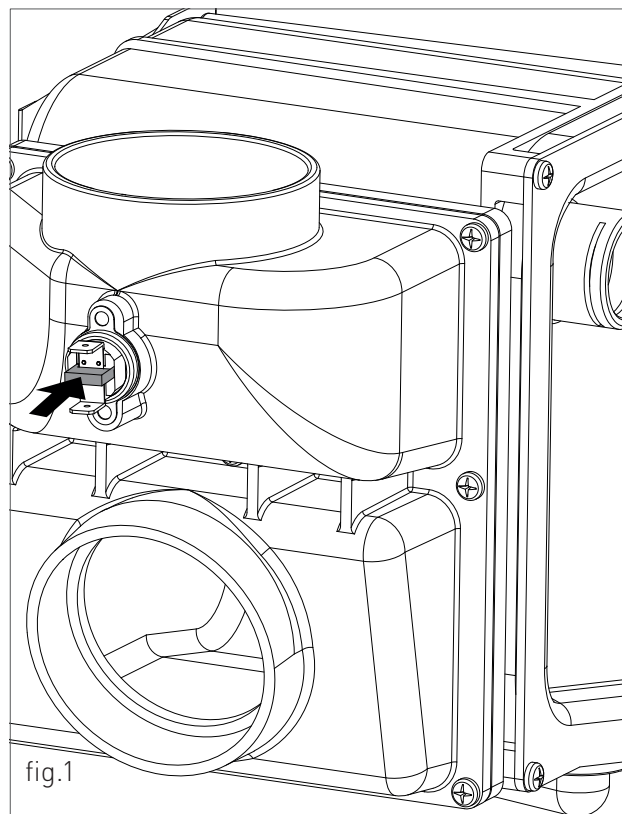
È assolutamente vietato manomettere il dispositivo termostato fumi o metterlo fuori uso, poiché ciò comprometterebbe la sicurezza.

In caso di blocco, prima di riarmare il dispositivo termostato fumi, eseguire le seguenti operazioni:

- › controllare la sezione dello scarico;
- › verificare che non vi siano ostruzioni che impediscano la corretta evacuazione dei fumi.

Riarmo del dispositivo termostato fumi:

- › premere il pulsante posto tra i due contatti elettrici del dispositivo termostato fumi (vedi fig.1);
- › eseguire una prova di funzionamento sul dispositivo, controllando con un tester la continuità sui contatti. Nel caso fosse rotto provvedere alla sostituzione utilizzando solo il ricambio originale Radiant;
- › premere il tasto RESET .





2.2.18. CODICI DI SEGNALAZIONE FUNZIONI ATTIVE

CODICE	FUNZIONE	DESCRIZIONE
F07	SPAZZACAMINO ATTIVATA	SI ATTIVA TENENDO PREMUTO PER 7 SECONDI IL TASTO RESET  E SI DISATTIVA SPEGNENDO LA CALDAIA. QUESTA FUNZIONE PORTA LA CALDAIA ALLA MASSIMA PRESSIONE RISCALDAMENTO PER 15 MINUTI DISATTIVANDO LA FUNZIONE DI MODULAZIONE. VIENE GENERALMENTE UTILIZZATA PER EFFETTUARE LE PROVE DI COMBUSTIONE.
F08	ANTIGELO RISCALDAMENTO	ENTRA AUTOMATICAMENTE IN FUNZIONE QUANDO LA SONDA RISCALDAMENTO RILEVA UNA TEMPERATURA DI 5°C. LA CALDAIA FUNZIONA ALLA MINIMA PRESSIONE GAS CON VALVOLA DEVIATRICE IN POSIZIONE 'INVERNO'. SI DISATTIVA ALLA RILEVAZIONE DI UNA TEMPERATURA PARI A 30°C.
F09	ANTIGELO SANITARIO	ENTRA AUTOMATICAMENTE IN FUNZIONE QUANDO LA SONDA SANITARIO SENTE UNA TEMPERATURA DI 4 °C. LA CALDAIA FUNZIONA ALLA MINIMA PRESSIONE GAS CON VALVOLA DEVIATRICE IN POSIZIONE 'ESTATE'. VIENE DISATTIVATA ALLA RILEVAZIONE DI UNA TEMPERATURA PARI A 8 °C.
F28	ANTILEGIONELLA	SI ATTIVA PER LA PRIMA VOLTA DOPO I SUCCESSIVI 60 MINUTI DALL' AVER ALIMENTATO ELETTRICAMENTE LA CALDAIA. DA QUEL MOMENTO IN POI ENTRA AUTOMATICAMENTE IN FUNZIONE OGNI 7 GIORNI, PORTANDO LA TEMPERATURA DELL'ACQUA ALL'INTERNO DEL BOILER OLTRE I 60°C. QUESTA FUNZIONE È ATTIVATA INDIPENDENTEMENTE DALLO STATO DEL CONTATTO OROLOGIO BOILER, SEMPRE CHE SIA ABILITATA DAL PARAMETRO CORRISPONDENTE (P11).

2.2.19. TRASFORMAZIONE TIPO GAS



ATTENZIONE

Controllare che la tubazione di adduzione gas sia idonea per il nuovo tipo di combustibile con cui si alimenta la caldaia.



ATTENZIONE

Eseguita la trasformazione, regolare nuovamente la caldaia seguendo quanto indicato nel paragrafo specifico e applicare la nuova targhetta di identificazione contenuta nel kit trasformazione gas.



ATTENZIONE

Si ricorda che, ai sensi della norma UNI 7129-3: 2008, in caso di utilizzo del gas GPL è vietato l'uso della canapa nei raccordi meccanici.

Per eseguire la trasformazione procedere nel seguente modo (vedi fig. 1):

1. interrompere l'alimentazione elettrica della caldaia;
2. chiudere il rubinetto del gas;
3. rimuovere il pannello frontale della caldaia e ruotare il pannello comandi (vedi capitolo 'ACCESSO ALLA CALDAIA');
4. svitare il raccordo del gas '5' usando una chiave aperta da 24 e separare il collettore bruciatore '6' dalle rampe '7' del bruciatore svitando le quattro viti '11';
5. sostituire gli ugelli '8' sul collettore usando una chiave a tubo da 7. Gli ugelli devono essere rimontati utilizzando guarnizioni nuove;
6. rimontare il collettore '6' sul bruciatore e riavvitare il raccordo '5'. Dopo ogni operazione di smontaggio e rimontaggio delle connessioni del gas, controllare accuratamente eventuali perdite usando acqua saponata;
7. impostare il parametro P01 per il nuovo tipo di gas che si sta utilizzando (vedi le istruzioni

ai capitoli 'TABELLA PARAMETRI DIGITECH TR' e 'ACCESSO E PROGRAMMAZIONE PARAMETRI');

8. nel caso di trasformazione GPL – METANO eseguire la regolazione della pressione Minima e Massima vedi capitolo 'VERIFICA E TARATURA DELLE PRESSIONI GAS';
9. nel caso di trasformazione METANO – GPL togliere il tappo 'A' dal modulatore (fig. 1) e avvitarlo completamente il dado '12' con una chiave aperta da 10; misurare la pressione di ingresso della valvola inserendo un manometro nella presa di pressione d'entrata '3' con bruciatore acceso, e regolare il riduttore di pressione di rete secondo i dati riportati al capitolo 'DATI TECNICI'. Nel caso di miscela di gas G30 – G31 regolare l'ingresso alla pressione del G31. Per tarare la minima meccanica vedi capitolo 'VERIFICA E TARATURA DELLE PRESSIONI GAS'.

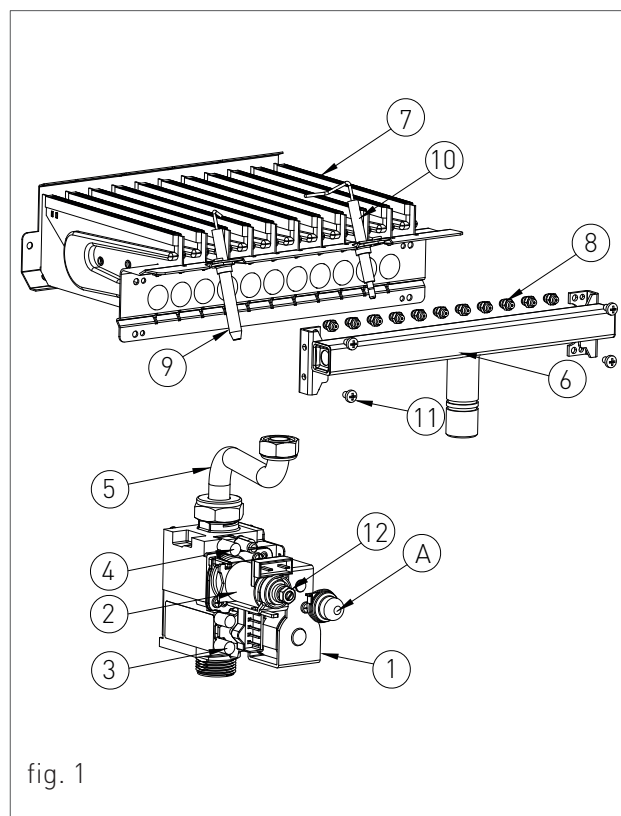


fig. 1



3. SEZIONE UTENTE

Le operazioni descritte in questa sezione sono rivolte a tutti coloro che dovranno avvicinarsi alla macchina per effettuare operazioni di utilizzo. È condizione di utilizzo della macchina il fatto che sia utilizzata e raggiungibile solo da operatori competenti che abbiano letto e compreso appieno, l'intera sezione Utente, con particolare attenzione alle avvertenze.

3.1. UTILIZZO

3.1.1. AVVERTENZE GENERALI PER L'UTILIZZO

**AVVERTENZA**

Prima di accendere la caldaia l'Utente deve accertarsi che nel Certificato di prima accensione ci sia il timbro del Centro Assistenza tecnica che attesti il collaudo e la prima accensione della caldaia.

**AVVERTENZA**

Per la convalida della garanzia la caldaia deve essere messa in funzione da un Centro Assistenza tecnica autorizzato RADIANT entro, e non oltre, 30 giorni dalla data di installazione.

**AVVERTENZA**

Il cliente, per poter usufruire della garanzia fornita dal costruttore, deve osservare scrupolosamente ed esclusivamente le prescrizioni indicate nella sezione **UTENTE** del manuale.

**ATTENZIONE**

Questa caldaia dovrà essere destinata all'uso per la quale è stata espressamente costruita: riscaldare acqua ad una temperatura inferiore a quella di ebollizione a pressione atmosferica. Ogni altro uso è da considerarsi improprio e quindi pericoloso. È esclusa qualsiasi responsabilità contrattuale ed extracontrattuale del costruttore per i danni causati a persone, animali o cose derivanti dall'errato utilizzo.

**PERICOLO**

Non permettere che la caldaia sia usata da persone (bambini compresi) le cui capacità fisiche, sensoriali o mentali siano ridotte, oppure con mancanza di esperienza o di conoscenza, a meno che esse abbiano potuto beneficiare, attraverso l'intermediazione di una persona responsabile della loro sicurezza, di una sorveglianza o di istruzioni riguardanti l'uso dell'apparecchio.

**PERICOLO**

NON ostruire le aperture di ventilazione del locale dove è installato un apparecchio a gas per evitare il verificarsi di miscele tossiche ed esplosive.

**PERICOLO**

Nel caso si avvertisse odore di gas nel locale dove è installata la caldaia seguire le seguenti procedure:

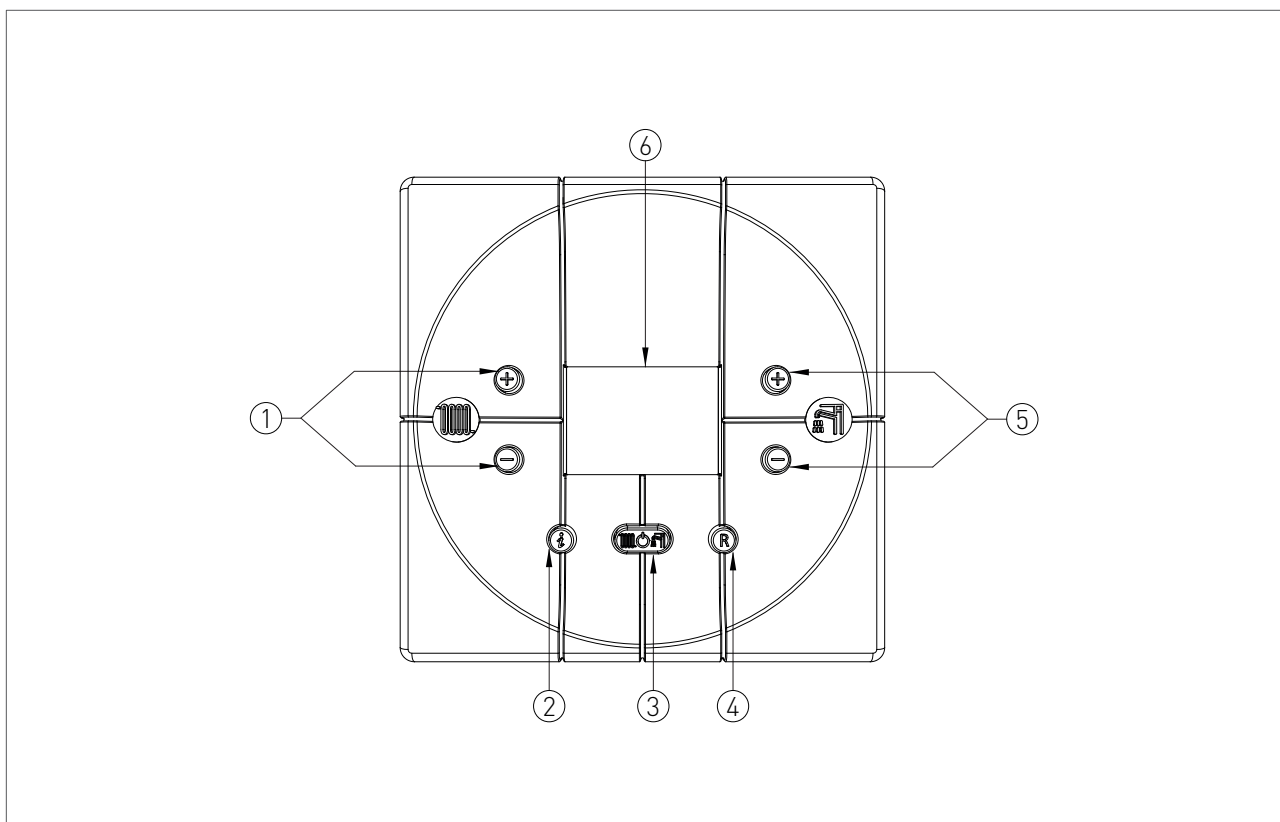
- > NON azionare interruttori elettrici, il telefono e qualsiasi altro apparecchio che possa generare scariche elettriche o scintille;
- > Aprire immediatamente porte e finestre per creare un ricambio di aria che possa pulire velocemente il locale;
- > Chiudere i rubinetti del gas;
- > Chiedere l'immediato intervento di personale professionalmente qualificato.

**PERICOLO**

L'uso della caldaia di energia elettrica comporta l'osservanza di alcune regole fondamentali quali:

- > NON toccare l'apparecchio con parti bagnate e/o umide e/o a piedi nudi;
- > NON tirare i cavi elettrici;
- > NON lasciare esposto l'apparecchio ad agenti atmosferici (pioggia, sole, ecc.) a meno che non sia espressamente previsto;
- > in caso di danneggiamento del cavo, spegnere l'apparecchio e rivolgersi esclusivamente a personale professionalmente qualificato per la sostituzione dello stesso.

3.1.2. PANNELLO COMANDI

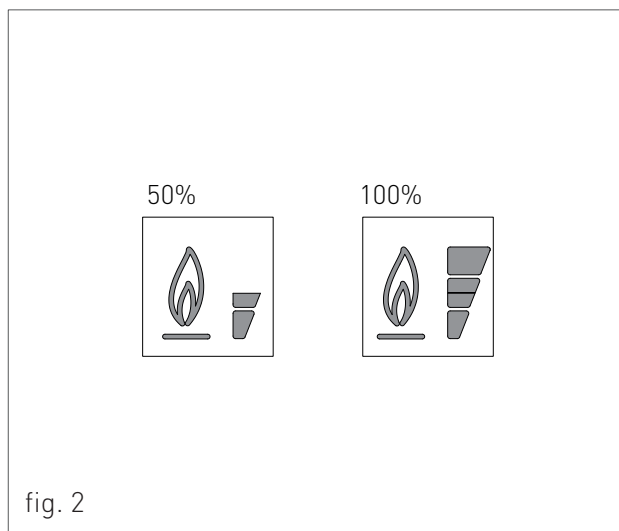
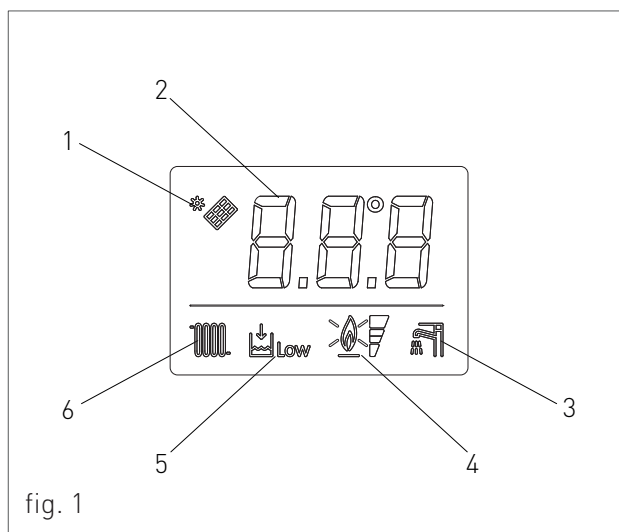
**LEGENDA**

1. TASTI DI REGOLAZIONE DELLA TEMPERATURA DI RISCALDAMENTO.
2. TASTO INFO: PREMERE UNA VOLTA PER VISUALIZZARE LE TEMPERATURE E ALTRE INFORMAZIONI (vedi capitolo 'VISUALIZZAZIONI DEL MENÙ INFO') - TENERE PREMUTO PER 5 SECONDI, IN MODALITÀ DI FUNZIONAMENTO OFF, PER ACCEDERE ALLA VISUALIZZAZIONE DELLE ULTIME 5 ANOMALIE.
3. TASTO DI SELEZIONE MODALITÀ FUNZIONAMENTO: SOLO ESTATE / SOLO INVERNO / ESTATE-INVERNO / OFF.
4. TASTO RESET: RESET ANOMALIE - ATTIVAZIONE FUNZIONE SPAZZACAMINO (TENERE PREMUTO PER 7 SECONDI).
5. TASTI DI REGOLAZIONE DELLA TEMPERATURA DELL'ACQUA CALDA SANITARIA / PREMENDO SIMULTANEAMENTE I TASTI PER 5 SECONDI È POSSIBILE ABILITARE L'ATTIVAZIONE DELLA RETROILLUMINAZIONE DEL DISPLAY PER UN PERIODO CONTINUO DI 10 MINUTI.
6. DISPLAY.

3.1.3. ICONE DEL DISPLAY






LEGENDA

1. SEGNALAZIONE SCHEDA SOLARE CONNESSA / VISUALIZZAZIONE TEMPERATURA COLLETTORE SOLARE (d5)
2. INDICAZIONE NUMERO PARAMETRO O CODICE INFO VISUALIZZATO
3. FUNZIONAMENTO IN MODALITÀ SANITARIO ABILITATO
4. SEGNALAZIONE FIAMMA PRESENTE / INDICA ANCHE, SU 2 LIVELLI DI PERCENTUALE, IL GRADO DI POTENZA DI MODULAZIONE DELLA CALDAIA (fig.2)
5. SEGNALAZIONE PRESSIONE ACQUA IMPIANTO INSUFFICIENTE
6. FUNZIONAMENTO IN MODALITÀ RISCALDAMENTO ABILITATO.





3.1.4. VISUALIZZAZIONI DEL MENÙ INFO


Per visualizzare i dati della caldaia dal menù info è necessario premere il tasto INFO . Verrà visualizzato il codice dell'info, sulla sinistra del display, ed il valore associato al centro del display. Per scorrere la lista dei dati visualizzabili utilizzare i tasti  e  del riscaldamento . Per abbandonare l'ambiente di visualizzazione premere il tasto INFO .

LISTA DEI DATI VISUALIZZABILI

CODICE INFO	ICONA	DESCRIZIONE
d0		TEMPERATURA SONDA SANITARIO
d1		TEMPERATURA SONDA ESTERNA
d2		VALORE DI TERMOREGOLAZIONE IMPOSTATO (KD DELLA CURVA DI COMPENSAZIONE CLIMATICA)
d3		TEMPERATURA SONDA ZONA BASSA [SE SCHEDA ZONE PRESENTE]
d4		/
d5		TEMPERATURA SONDA COLLETTORE SOLARE [SE SCHEDA SOLARE PRESENTE] [SCS]
d6		TEMPERATURA BOILER SOLARE (INFERIORE) [SE SCHEDA SOLARE PRESENTE] [SBS1]
d7		TEMPERATURA BOILER SOLARE (SUPERIORE) [SE SCHEDA SOLARE PRESENTE] [SBS2]
d8		TEMPERATURA SONDA COLLETTORE SOLARE 2 [SE SCHEDA SOLARE PRESENTE] [SCS2]
d9		TEMPERATURA BOILER SOLARE EXTRA [SE SCHEDA SOLARE PRESENTE] [SBS3]

3.1.5. ACCENSIONE



Prima di accendere la caldaia assicurarsi che sia alimentata elettricamente e che il rubinetto del gas posto sotto la caldaia sia aperto.


Per accendere la caldaia premere il tasto funzione  e selezionare la modalità di funzionamento desiderata. La comparsa del simbolo con segnale fisso sul display, corrispondente alla modalità di funzionamento, indica l'attivazione della funzione.

3.1.6. MODALITÀ DI FUNZIONAMENTO

MODALITÀ ESTATE



In questa modalità la caldaia soddisfa solo le richieste di acqua calda sanitaria.

Per commutare la caldaia in modalità di funzionamento ESTATE agire sul tasto funzione , la comparsa del simbolo  con segnale fisso sul display indica l'attivazione della funzione.

Ogni qualvolta vi è richiesta di acqua calda sanitaria il sistema di accensione automatica accenderà il bruciatore; il funzionamento è rappresentato dall'accensione del simbolo  con segnale intermittente sul display.

MODALITÀ INVERNO

In questa modalità la caldaia soddisfa solo le richieste di riscaldamento.




Per commutare la caldaia in modalità di funzionamento INVERNO agire sul tasto funzione , la comparsa del simbolo  con segnale fisso sul display indica l'attivazione della funzione.

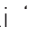

Ogni qualvolta vi è richiesta di energia per il riscaldamento degli ambienti il sistema di accensione automatica accenderà il bruciatore; il funzionamento è rappresentato dall'accensione

del simbolo  con segnale intermittente sul display.

MODALITÀ ESTATE-INVERNO


In questa modalità la caldaia soddisfa sia le richieste di riscaldamento che di acqua calda sanitaria.

Per commutare la caldaia in modalità di funzionamento ESTATE-INVERNO agire sul tasto funzione , la comparsa dei simboli  e  con segnale fisso sul display indica l'attivazione della funzione.

Ogni qualvolta vi è richiesta di energia per il riscaldamento degli ambienti e di acqua calda sanitaria il sistema di accensione automatica accenderà il bruciatore; il funzionamento è rappresentato dall'accensione dei simboli  e  con segnale intermittente sul display.

REGOLAZIONE DELLA TEMPERATURA DI RISCALDAMENTO

La regolazione della temperatura si effettua per mezzo dei tasti  e  del riscaldamento .

- premendo il tasto  si ottiene una diminuzione della temperatura.
- premendo il tasto  si ottiene un aumento della temperatura.

Il campo di regolazione della temperatura di riscaldamento va da un minimo di 30 °C ad un massimo di 80 °C (25 °C - 45 °C per impianti a pavimento).

REGOLAZIONE TEMPERATURA ACQUA CALDA SANITARIA

La regolazione della temperatura si effettua per mezzo dei tasti  e  del sanitario .

- premendo il tasto  si ottiene una diminuzione della temperatura.





- premendo il tasto  si ottiene un aumento della temperatura.

Il campo di regolazione della temperatura dell'acqua calda sanitaria va da un minimo di 35 °C ad un massimo di 60 °C.

MODALITÀ OFF

In questa modalità la caldaia non soddisfa più le richieste di riscaldamento e di acqua calda sanitaria, rimangono comunque attivi il sistema antigelo, anti blocco pompa e anti blocco valvola deviatrice.

Per commutare la caldaia in modalità di funzionamento OFF agire sul tasto funzione , la comparsa del simbolo  (nei modelli non a condensazione compare la scritta 'OFF') con segnale fisso sul display indica l'attivazione della funzione.

In caso la caldaia risultasse precedentemente in funzione, viene spenta e vengono attivate le funzioni di post-ventilazione e post-circolazione.

Qualora si decida di disattivare la caldaia per un lungo periodo, metterla in sicurezza procedendo tra i seguenti modi:

- › chiamare il Centro di assistenza tecnica che provvederà allo svuotamento dell'impianto idrico, ove non è previsto l'impiego di antigelo, e all'intercettazione dell'alimentazione elettrica, idrica e gas.
- › Oppure lasciare la caldaia in modalità di funzionamento OFF mantenendo attive l'alimentazione elettrica e gas, in modo che possa attivarsi la funzione antigelo.

3.1.7. INFORMATIVA SU FUNZIONE ANTIGELO

La caldaia è protetta dal congelamento grazie alla predisposizione della scheda elettronica con funzioni che provvedono ad accendere il bruciatore e riscaldare le parti interessate, quando la loro temperatura scende al di sotto di valori minimi prestabiliti.



AVVERTENZA

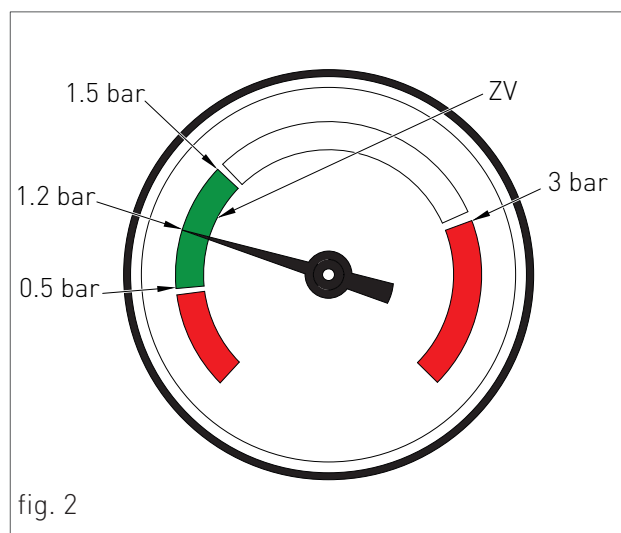
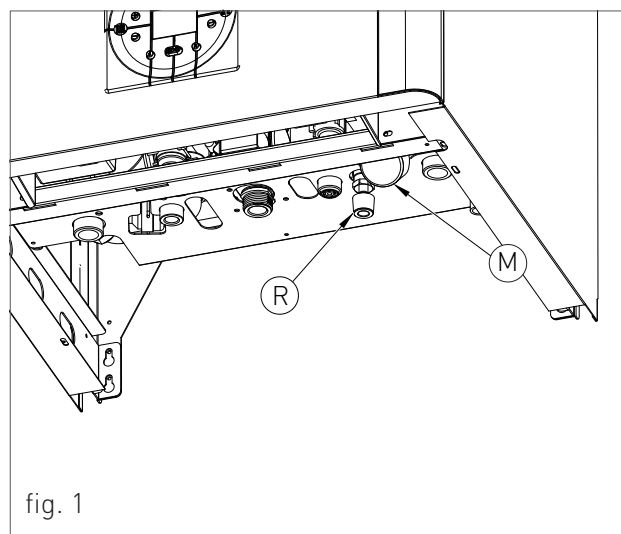
Tale funzione è operativa solo se:

- › la caldaia è alimentata elettricamente;
- › l'alimentazione gas è aperta;
- › la pressione dell'impianto è quella prescritta;
- › la caldaia non è in blocco.

3.1.8. RIEMPIMENTO DELL'IMPIANTO

Per ripristinare la pressione idrica dell'impianto aprire il rubinetto di carico "R" (fig. 1) e controllare, attraverso il manometro "M" (fig. 1) che la pressione dell'impianto raggiunga 1.2 bar, corrispondente alla metà della zona verde 'ZV' (vedi fig. 2).




Ad operazione avvenuta, assicurarsi che il rubinetto di carico "R" (fig. 1) sia ben chiuso.






3.1.9. CODICI DI SEGNALAZIONE ANOMALIE

La caldaia può segnalare eventuali anomalie mediante un codice visualizzato sul display. Di seguito sono elencati i codici delle anomalie visualizzabili e le operazioni che l'utente può effettuare per lo sblocco della caldaia.

CODICE	ICONA	ANOMALIA	INTERVENTO
E01		BLOCCO FIAMMA	<p>CONTROLLARE CHE I RUBINETTI GAS DELLA CALDAIA E DEL CONTATORE SIANO APERTI.</p> <p>PREMERE IL PULSANTE RESET  DEL PANNELLO COMANDI PER RESETTARE L'ANOMALIA, ALLO SPEGNERSI DEL CODICE DI ANOMALIA NEL DISPLAY LA CALDAIA RIPARTIRÀ AUTOMATICAMENTE.</p> <p>SE IL BLOCCO DOVESSE PERSISTERE CHIAMARE IL CENTRO DI ASSISTENZA TECNICA.</p>
E02		TERMOSTATO DI SICUREZZA (95 °C)	<p>PREMERE IL PULSANTE RESET  DEL PANNELLO COMANDI PER RESETTARE L'ANOMALIA, ALLO SPEGNERSI DEL CODICE DI ANOMALIA NEL DISPLAY LA CALDAIA RIPARTIRÀ AUTOMATICAMENTE.</p> <p>SE IL BLOCCO DOVESSE PERSISTERE CHIAMARE IL CENTRO DI ASSISTENZA TECNICA.</p>
E03		PRESSOSTATO ARIA	CHIAMARE IL CENTRO DI ASSISTENZA TECNICA.
		TERMOSTATO FUMI	CHIAMARE IL CENTRO DI ASSISTENZA TECNICA.
E04		MANCANZA ACQUA NELL'IMPIANTO	<p>SE LA PRESSIONE DELL'IMPIANTO FOSSE INFERIORE A 1.2 BAR, PROCEDERE AL RIEMPIMENTO COME DESCRITTO AL CAPITOLO "RIEMPIMENTO DELL' IMPIANTO".</p> <p>SE IL BLOCCO DOVESSE PERSISTERE CHIAMARE IL CENTRO DI ASSISTENZA TECNICA.</p>
E05		SONDA RISCALDAMENTO	CHIAMARE IL CENTRO DI ASSISTENZA TECNICA.
E06		SONDA SANITARIO	CHIAMARE IL CENTRO DI ASSISTENZA TECNICA.
E17		MODULATORE	CHIAMARE IL CENTRO DI ASSISTENZA TECNICA.
E18		CIRCOLAZIONE INSUFFICIENTE	CHIAMARE IL CENTRO DI ASSISTENZA TECNICA.



3. UTILIZZO

CODICE	ICONA	ANOMALIA	INTERVENTO
E21		ERRORE GENERICO INTERNO SCHEDA	<p>TOGLIERE L'ALIMENTAZIONE ELETTRICA DALL'INTERRUTTORE GENERALE, E SUCCESSIVAMENTE RIPRISTINARLA, ALLO SPEGNERSI DEL CODICE ANOMALIA NEL DISPLAY LA CALDAIA RIPARTIRÀ AUTOMATICAMENTE.</p> <hr/> <p>SE IL BLOCCO DOVESSE PERSISTERE CHIAMARE IL CENTRO DI ASSISTENZA TECNICA.</p>
E22		RICHIESTA DI PROGRAMMAZIONE PARAMETRI	<p>TOGLIERE L'ALIMENTAZIONE ELETTRICA DALL'INTERRUTTORE GENERALE, E SUCCESSIVAMENTE RIPRISTINARLA, ALLO SPEGNERSI DEL CODICE ANOMALIA NEL DISPLAY LA CALDAIA RIPARTIRÀ AUTOMATICAMENTE.</p> <hr/> <p>SE IL BLOCCO DOVESSE PERSISTERE CHIAMARE IL CENTRO DI ASSISTENZA TECNICA.</p>
E35		FIAMMA PARASSITA	<p>PREMERE IL PULSANTE RESET  DEL PANNELLO COMANDI PER RESETTARE L'ANOMALIA, ALLO SPEGNERSI DEL CODICE DI ANOMALIA NEL DISPLAY LA CALDAIA RIPARTIRÀ AUTOMATICAMENTE.</p>
E40		TENSIONE DI ALIMENTAZIONE	<p>CHIAMARE IL CENTRO DI ASSISTENZA TECNICA.</p>



3.1.10. CODICI DI SEGNALAZIONE FUNZIONI ATTIVE

CODICE	FUNZIONE	INTERVENTO
F08	F U N Z I O N E A N T I G E L O R I S C A L D A M E N T O A T T I V A	ATTENDERE IL REGOLARE C O M P L E T A M E N T O D E L L ' O P E R A Z I O N E
F09	F U N Z I O N E A N T I G E L O S A N I T A R I O A T T I V A	ATTENDERE IL REGOLARE C O M P L E T A M E N T O D E L L ' O P E R A Z I O N E
F28	A N T I L E G I O N E L L A	ATTENDERE IL REGOLARE C O M P L E T A M E N T O D E L L ' O P E R A Z I O N E

3.1.11. MANUTENZIONE

Per garantire alla caldaia una perfetta efficienza funzionale e di sicurezza si raccomanda di rivolgersi alla rete di assistenza tecnica RADIANT per far effettuare un controllo dell'apparecchio con cadenza annuale.

Una manutenzione accurata è sempre motivo di risparmio nella gestione dell'impianto.

3.1.12. PULIZIA DEL RIVESTIMENTO

Pulire il rivestimento dell'apparecchio con un panno umido e un pò di sapone neutro.



AVVERTENZA

NON usare detergenti abrasivi o in polvere, perchè possono danneggiare il rivestimento o gli elementi di comando in materiale plastico.

3.1.13. SMALTIMENTO

L'apparecchio e tutti i suoi accessori devono essere smaltiti differenziandoli opportunamente secondo le norme vigenti.



L'uso del simbolo RAEE (Rifiuti di Apparecchiature Elettriche ed Elettroniche)

indica l'impossibilità di smaltire questo prodotto come rifiuto domestico. Lo smaltimento corretto di questo prodotto aiuta a prevenire potenziali conseguenze negative per l'ambiente e la salute della persona.



RADIANT BRUCIATORI s.p.a.

Via Pantanelli, 164/166 - 61025 Loc. Montelabbate (PU)

Tel. +39 0721 9079.1 • fax. +39 0721 9079299

e-mail: info@radiant • Internet: <http://www.radiant.it>