



CONDENSAZIONE

ACCUMULO

**MAXICOMFORT-TECH**

**RKA /8 - RKA /20**

24 / 28 / 34 KW

TECNOLOGIA NEL CALORE DAL 1959

TECHNOLOGY



...UN DIVERSO MODO  
DI CONCEPIRE PRODOTTO  
E DISTRIBUZIONE



TUTTA L'ACQUA DI CUI HAI BISOGNO

NONOSTANTE GLI ACCUMULI RIDOTTI

MAGGIOR COMFORT

IL BOILER PASSA DA OGGETTO PASSIVO A  
SOGGETTO ATTIVO

MAGGIOR RISPARMIO

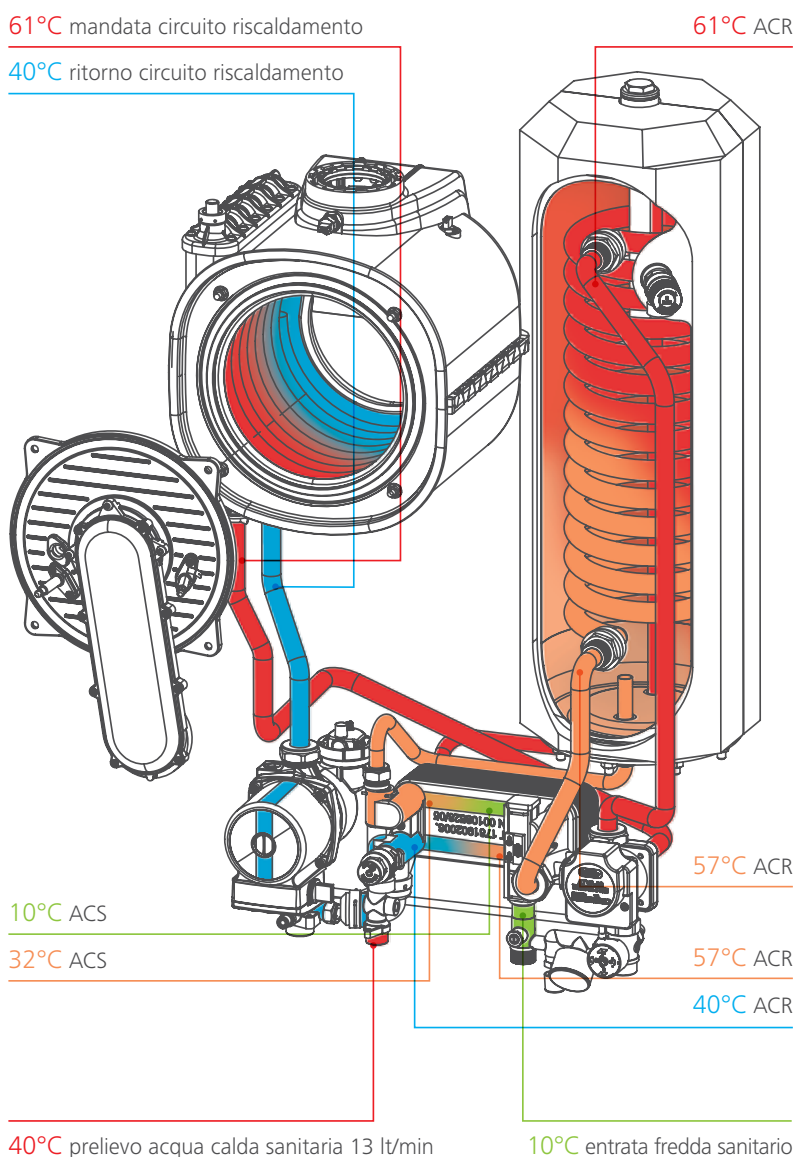


## DUOPASS® SYSTEM

BOILER DA 8 / 20 / 40 / 100 LITRI




## SENZA PROBLEMI DI INGOMBRO



ACR acqua calda riscaldamento-ACS acqua calda sanitaria

Il compito di **DUOPASS® SYSTEM** è quello di fornire comfort e risparmio all'utente, preriscaldando l'acqua prima di inserirla nel boiler, portandola ad una temperatura iniziale di circa 32°C. Questo sistema, brevettato da Radiant nel 1996, consente un minor sforzo da parte del generatore, dovendo riscaldare acqua già calda, con l'ovvia conseguenza di fornire un comfort elevato all'utente, riducendo l'usura e garantendo una durata maggiore del prodotto. Il tutto si traduce in un risparmio effettivo per l'utente in bolletta.

Questo sistema consente di ottenere comfort elevati con piccoli accumuli e conseguenti dimensioni ridotte, rispetto alla concorrenza, guadagnando in comodità e spazio per le installazioni all'interno dell'abitazione. Questo sistema ha rivoluzionato il mondo delle caldaie ad accumulo, trasformando il boiler da oggetto passivo (riserva d'acqua) a soggetto attivo (volano termico) riuscendo così ad ottenere la continuità tipica delle caldaie istantanee con il comfort di un'accumulo, il tutto in un solo prodotto.

# MAXICOMFORT-TECH IL COMFORT TECNOLOGICO



ACCUMULO A CONDENSAZIONE

MAXICOMFORT-TECH

RKA /8

POTENZA 24 KW



★★★★ 92/42/CEE

IP X4D

TECHNOLOGY

**SERIE MAXICOMFORT-TECH /8**, la caldaia a condensazione ad accumulo da 24 kW e boiler da 8 lt., per ottimizzare il comfort domestico con dimensioni ridotte. Prodotto selezionato dal comitato scientifico della **FIERA DI MILANO nel 2010** nel percorso **EFFICIENZA E INNOVAZIONE**, per le sue caratteristiche tecnologiche che grazie al sistema **DUOPASS®** permette di ottenere un comfort elevato con un'accumulo ridotto (8 lt.). Un concentrato di comfort, tecnologia e prestazioni.

**L'AFFIDABILITÀ RADIANT** supportata da un'elettronica innovativa per controllare tutte le funzioni direttamente dalla caldaia e ottenere il massimo delle prestazioni.

**PIÙ FUNZIONALITÀ:** attivabili direttamente dall'utente tramite il pannello di controllo, per poter adattare il comfort alle proprie esigenze evitando inutili sprechi.

**MAGGIOR EFFICIENZA:** grazie agli alti rendimenti e alla grande quantità d'acqua fornita nonostante le ridotte dimensioni dell'accumulo (8 lt.)

**PIÙ RISPARMIO:** la serie Maxicomfort-tech fornisce ottime prestazioni e vero risparmio e con gli incentivi fiscali, rientrando nel **D.L. 63 / 2013**, permettendo un effettivo risparmio per l'utente.



DUOPASS  
SYSTEM

DIGITECH

MULTIPLX

RADIANT

ACCUMULO A CONDENSAZIONE

MAXICOMFORT-TECH

RKA /20

POTENZA 24 / 28 / 34 KW



★★★★ 92/42/CEE

IP X4D

TECHNOLOGY

**NUOVA SERIE MAXICOMFORT-TECH /20**, serie di caldaie ad in 3 potenze 24, 28 e 34 kW pensate per ottimizzare il comfort domestico evitando gli sprechi.

Un prodotto completamente rinnovato sia all'esterno che all'interno, perfetto per un elevato comfort con il sistema **DUOPASS®** con accumulo da 20 lt. perfetto per garantire tutta l'acqua calda sanitaria di cui hai bisogno.

**L'AFFIDABILITÀ RADIANT** supportata da un'elettronica innovativa per controllare tutte le funzioni direttamente dalla caldaia e ottenere il massimo delle prestazioni.

**PIÙ FUNZIONALITÀ:** attivabili direttamente dall'utente tramite il pannello di controllo, per poter adattare il comfort alle proprie esigenze evitando inutili sprechi.

**MAGGIOR EFFICIENZA:** grazie agli alti rendimenti e alla grande quantità d'acqua fornita nonostante le ridotte dimensioni dell'accumulo (20 lt.)

**PIÙ RISPARMIO:** la serie Maxicomfort-tech fornisce ottime prestazioni e vero risparmio e con gli incentivi fiscali, rientrando nel **D.L. 63 / 2013**, permettendo un effettivo risparmio per l'utente.





DIGITECH

VISUALIZZAZIONE INFORMAZIONI

ACCENSIONE E SCELTA FUNZIONI

REGOLAZIONE TEMPERATURA  
RISCALDAMENTO 30°/80°C

RESET

REGOLAZIONE TEMPERATURA  
SANITARIO 35°/60°C

## Scheda elettronica DIGITECH® CS

ELEVATO GRADO DI PROTEZIONE ELETTRICA

SEMPLICITÀ DI UTILIZZO

FUNZIONE MEMORY VISUALIZZAZIONE  
ULTIMI 5 ERRORI DELLA CALDAIA

FUNZIONE H<sub>2</sub>O ATTIVABILE DALL' UTENTE

## NUOVO DESIGN E NUOVE FUNZIONALITÀ PER LA SCHEDA ELETTRONICA DIGITECH® CS.

**DIGITECH® CS** presenta innumerevoli nuove funzionalità, sia in ambito di integrazione solare che in ambito di gestione impianti alta e bassa temperatura. Questa nuova elettronica è capace di gestire la regolazione della temperatura delle zone direttamente dal cruscotto comandi così come ha la possibilità di interfacciarsi con le sonde dei vari componenti che costituiscono un circuito solare: boiler, pompa e pannello solare senza la necessità di centraline esterne.

Questa scheda permette inoltre di mantenere un  $\Delta t$  costante tra mandata e ritorno, per aumentare i rendimenti della caldaia, grazie ad una pompa con controllo PWM (optional).

Premendo il tasto "i" è possibile visualizzare istantaneamente tutte le temperature collegate, permettendo all'utente di ottimizzare la regolazione dell'impianto.

# MAXICOMFORT-TECH OVUNQUE SENZA LIMITI



ACCUMULO A CONDENSAZIONE

★★★★ 92/42/CEE

MAXICOMFORT-TECH RKA /8 BOX

MAXICOMFORT-TECH RKA /20 BOX

POTENZA 24 / 28 KW

IP X4D



DUOPAS  
SYSTEM

DIGITECH

MULTIPLX

**MAXICOMFORT-TECH RKA /8 BOX**, siamo riusciti a conciliare risparmio ed efficienza in un sola caldaia anche all'esterno. Grazie al box di dimensioni ridotte possiamo installare questa caldaia anche nella versione ad incasso. I modelli RKA /8 ad incasso sono disponibili in 2 potenze: 24 e 28 kW, entrambi con boiler da 8 lt.

DUOPAS  
SYSTEM

DIGITECH

MULTIPLX

IP X4D

**MAXICOMFORT-TECH RKA /20 BOX**

disponibile anche nella versione incasso, in 2 potenze, per fornire una completezza di installazione sia all'interno che all'esterno dell'abitazione. Il box può ospitare i modelli RKA /20 nelle 2 potenze di 24 e 28 kW, sia nella versione normale che nella versione 2 Vie alta/bassa temperatura.



# MAXICOMFORT-TECH RKA /8 - RKA /20



| DATI TECNICI  |             | RKA 24 /8                               | RKA 24 /20                              | RKA 28 /20                              | RKA 34 /20                              |
|---|-------------|---|---|---|---|
| UNI 10642 - CLASSIFICAZIONE METODO PRELIEVO ARIA / SCARICO FUMI | tipo        | B23p-B33-C13-C33-C43<br>C53-C63-C83-C93 | B23p-B33-C13-C33-C43<br>C53-C63-C83-C93 | B23p-B33-C13-C33-C43<br>C53-C63-C83-C93 | B23p-B33-C13-C33-C43<br>C53-C63-C83-C93 |
| POTENZA   | kW          | 23,5                                    | 23,5                                    | 28,5                                    | 34                                      |
| POTENZA MINIMA  | kW          | 4                                       | 4                                       | 7                                       | 10                                      |
| <b>RENDIMENTI</b>   |             |   |   |   |   |
| RENDIMENTO AL 100% PN- 30/50°C                                  | %           | 107%                                    | 107%                                    | 106,6%                                  | 106,6%                                  |
| <b>DATI COMBUSTIONE</b>   |             |   |   |   |   |
| CLASSE NOX  | classe      | 5                                       | 5                                       | 5                                       | 5                                       |
| MARCATURA RENDIMENTO ENERGETICO (DIRETTIVA 92/42/CEE)           | n° stelle   | 4                                       | 4                                       | 4                                       | 4                                       |
| <b>CIRCUITO RISCALDAMENTO</b>                                   |             |   |   |   |   |
| TEMPERATURA REGOLABILE RISCALDAMENTO                            | °C          | 30-80 / 25-45                           | 30-80 / 25-45                           | 30-80 / 25-45                           | 30-80 / 25-45                           |
| TEMPERATURA MAX. DI ESERCIZIO RISCALDAMENTO                     | °C          | 95                                      | 95                                      | 95                                      | 95                                      |
| PRESSIONE MAX. DI ESERCIZIO RISCALDAMENTO                       | bar         | 3                                       | 3                                       | 3                                       | 3                                       |
| CAPACITÀ BOILER   | litri       | 8                                       | 20                                      | 20                                      | 20                                      |
| <b>CIRCUITO SANITARIO</b>                                       |             |   |   |   |   |
| TEMPERATURA REGOLABILE SANITARIO                                | °C          | 35-60                                   | 35-60                                   | 35-60                                   | 35-60                                   |
| PRESSIONE MAX. CIRCUITO SANITARIO                               | bar         | 8                                       | 8                                       | 8                                       | 8                                       |
| PRESSIONE MIN. CIRCUITO SANITARIO                               | bar         | 0,5                                     | 0,5                                     | 0,5                                     | 0,5                                     |
| PORTATA SPECIFICA IN SERVIZIO CONTINUO - ΔT 30°C                | litri/10min | 120                                     | 131                                     | 155                                     | 181                                     |
| <b>DIMENSIONI</b>   |             |   |   |   |   |
| LARGHEZZA X PROFONDITÀ X ALTEZZA                                | mm          | 450 x 330 x 790                         | 490 x 480 x 900                         | 490 x 480 x 900                         | 490 x 480 x 900                         |
| PESO LORDO  | Kg          | 46                                      | 64                                      | 66                                      | 68                                      |
| <b>RACCORDI FUMARI</b>  |             |   |   |   |   |
| SCARICO FUMI COASSIALE ORIZZONTALE                              | Ø mm        | 60/100                                  | 60/100                                  | 60/100                                  | 60/100                                  |
| MASSIMA LUNGHEZZA DI SCARICO                                    | m           | 6                                       | 6                                       | 6                                       | 3                                       |
| SCARICO FUMI SDOPPIATO ORIZZONTALE                              | Ø mm        | 80/80                                   | 80/80                                   | 80/80                                   | 80/80                                   |
| MASSIMA LUNGHEZZA DI SCARICO                                    | m           | 50                                      | 50                                      | 50                                      | 50                                      |
| <b>ALIMENTAZIONE ELETTRICA</b>                                  |             |   |   |   |   |
| VOLTAGGIO-FREQUENZA   | V/Hz        | 230 - 50                                | 230 - 50                                | 230 - 50                                | 230 - 50                                |
| MASSIMO CONSUMO ELETTRICO                                       | W/h         | 133                                     | 133                                     | 138                                     | 158                                     |
| GRADO DI ISOLAMENTO ELETTRICO                                   | IP          | X4D                                     | X4D                                     | X4D                                     | X4D                                     |