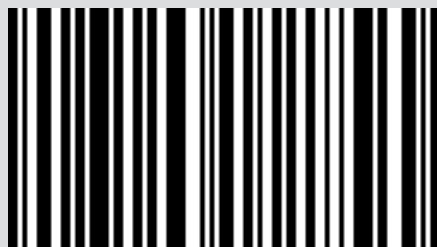


CALDAIA A PELLET

PERFORMA 25 PERFORMA 30

PARTE 2 - FUNZIONAMENTO E PULIZIA

Istruzioni in lingua originale



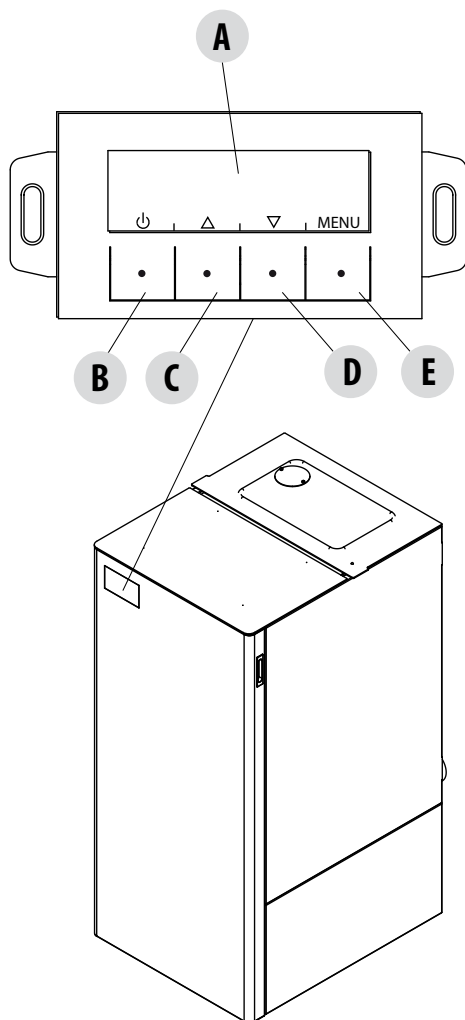
8901622800

INDICE

INDICE	II
9-PANNELLO COMANDI.....	3
10-PRIMA ACCENSIONE	4
11-STRUTTURA DEL MENU'	8
12-MENU' INFORMAZIONI	12
13-MENU' IMPOSTAZIONI	15
14-MENU' TECNICO.....	29
15-SICUREZZE E ALLARMI.....	30
16-RACCOMANDAZIONI PER UN UTILIZZO SICURO	36
17-PULIZIE E MANUTENZIONI	37
18-GUASTI/CAUSE/SOLUZIONI	45
19-SCHEDA ELETTRONICA.....	48

9-PANNELLO COMANDI

DISPLAY PANNELLO COMANDI



LEGENDA

A - DISPLAY; indica una serie di informazioni sulla caldaia, oltre al codice identificativo di un'eventuale anomalia di funzionamento.

B - Tasto di selezione funzione indicata dal display superiore (es. accensione/spengimento)

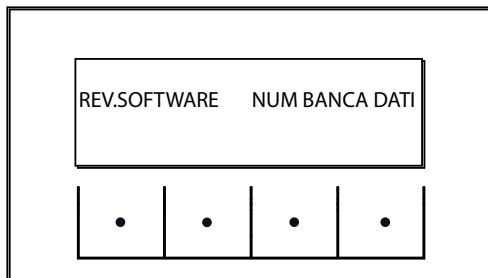
C - Tasto di selezione funzione indicata dal display superiore (es. incremento/scorrimento)

D - Tasto di selezione funzione indicata dal display superiore (es. decremento/scorrimento)

E - Tasto di selezione funzione indicata dal display superiore (es. menu)

10-PRIMA ACCENSIONE

PRIMA ACCENSIONE



Alla prima accensione, dopo aver collegato il cavo di alimentazione e acceso il pulsante I/O, sul display della caldaia comparirà la scritta versione software e numero banca dati (passerà alla schermata successiva dopo qualche secondo).

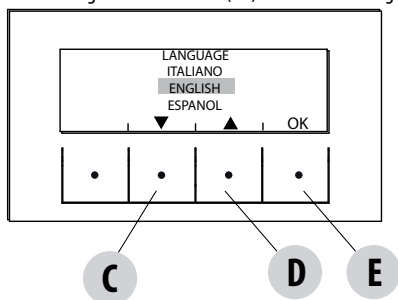
Se è già stata impostata la lingua la schermata successiva sarà OFF, altrimenti si entra nell'impostazione del seguente parametro.

SCelta LINGUA

Alla prima accensione, se non è mai stata impostata, appare la schermata per la scelta della LINGUA.

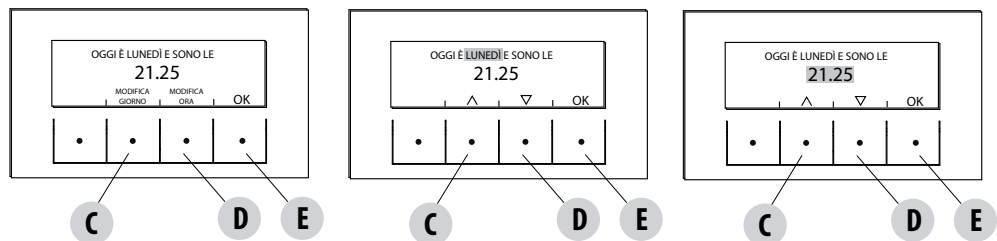
Il sistema visualizzerà tutte le lingue possibili.

Con i tasti freccia (C, D) scorrere le lingue con il tasto "E" (OK) confermare la lingua desiderata.



REGOLAZIONE DELL'ORA E DEL GIORNO

I tasti attivi per questa funzione sono: "C", "D", "E". I tasti C-D servono per scegliere l'ora o il giorno mentre con il tasto E si conferma.

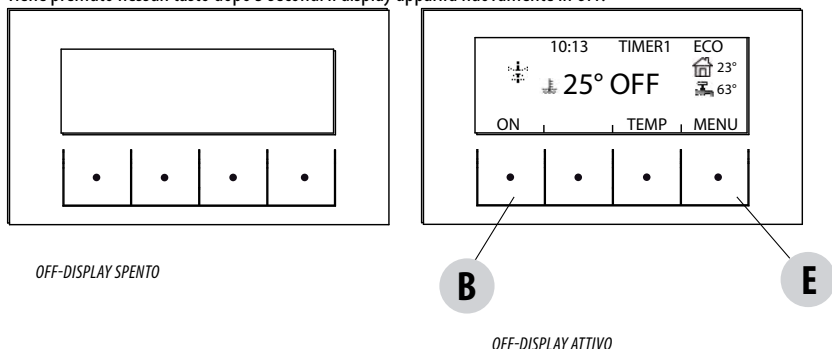


10-PRIMA ACCENSIONE

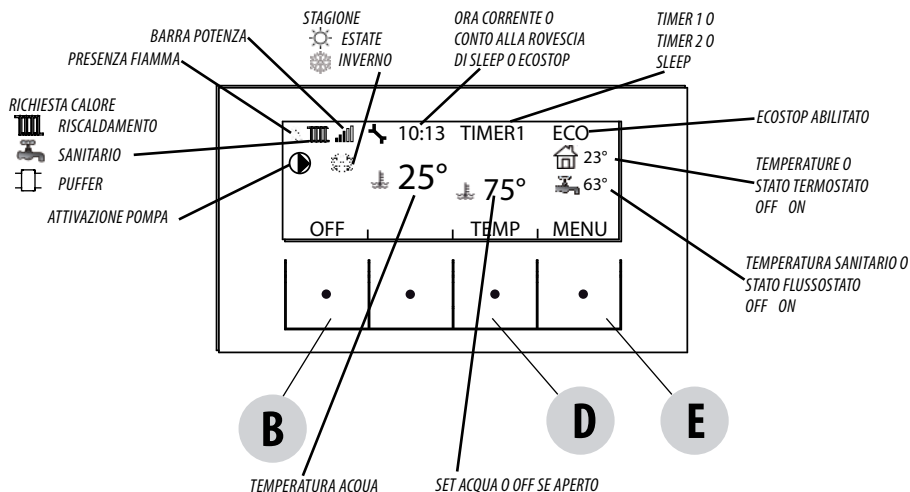
SCHEMATA OFF

Se abbiamo già impostato la LINGUA il display si porterà in OFF.

Con la pressione di uno qualsiasi dei tasti (B, C, D, E) comparirà una prima schermata con la scritta OFF. Da questa schermata con la pressione dei tasti "B" e "E" (rispettivamente corrispondenti a ON e MENU) è possibile accendere il pannello o accedere ai menù. Se non viene premuto nessun tasto dopo 5 secondi il display apparirà nuovamente in OFF.



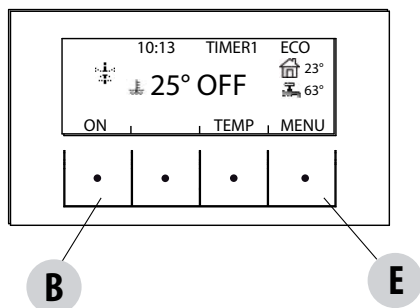
SCHEMATA ON



10-PRIMA ACCENSIONE

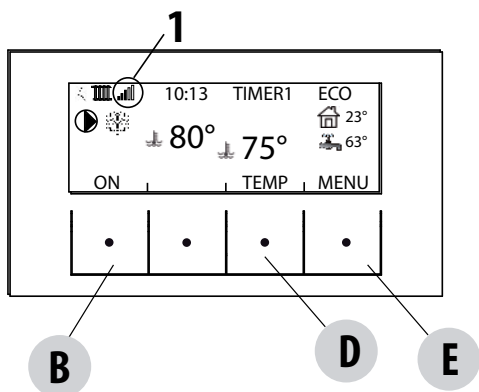
Accensione

Per accendere la caldaia tenere premuto il tasto "B" (ON) sul pannello. La caldaia avvia una procedura di accensione che porta la fiamma ad un livello adeguato per l'Erogazione di Potenza.



Erogazione di potenza

L'erogazione di potenza della caldaia è segnalata dalle "barre livello potenza": una barra corrisponde alla potenza minima, 5 barre alla potenza massima, tale livello è determinato dalla richiesta di calore dell'impianto di riscaldamento, la caldaia adegua i parametri di caricamento del pellet, estrazione fumi e flusso aria comburente per soddisfare tale richiesta.



BARRA SUPERIORE: richieste attive, programmi attivi, barra potenze, funzioni

BARRA CENTRALE: temperatura ambiente, set ambiente, barra ventilatore ambiente

BARRA INFERIORE/TASTI: spegnimento "B", modifica set temperatura "C" e set ventilazione "D", menù "E"

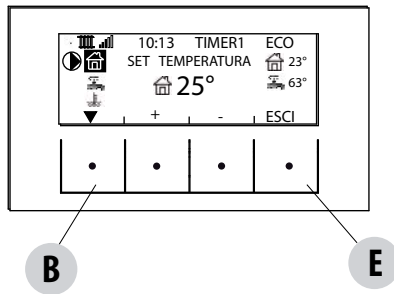
1 = barre di livello potenza

10-PRIMA ACCENSIONE

TEMPERATURE

Premere il tasto "D" TEMP (vedi immagine pagina precedente) per impostare la temperatura dell'acqua di riscaldamento ed eventualmente sanitario (se configurato bollitore con sonda - vedi menu-impostazioni-ingresso aux).

Selezionare cosa si desidera impostare e successivamente con i tasti C e D incremento/decremento la temperatura, con il tasto E confermo mentre con il tasto B esco e torno al MENU principale.



FUNZIONI

Nel menù FUNZIONI è possibile :

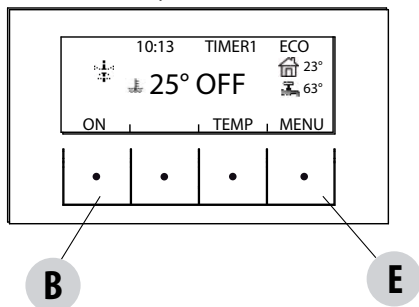
- Abilitare o disabilitare l'ACS
- Impostare la stagione (estate/inverno)

Se impostata la stagione estate la caldaia non riceverà eventuali richieste calore dal riscaldamento.

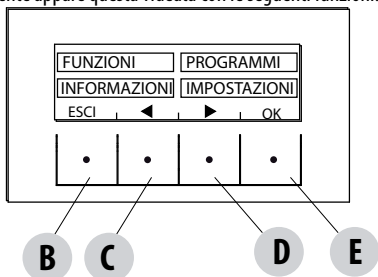
11-STRUTTURA DEL MENU'

STRUTTURA DEL MENU

Per entrare in MENU premere il tasto "E" (MENU).



Successivamente appare questa videata con le seguenti funzioni:



Sottomenu

FUNZIONI
PROGRAMMI
INFORMAZIONI
IMPOSTAZIONI

PROGRAMMI

In questo caso è possibile scegliere il programma da impostare.

La selezione dei programmi mi permetterà di scegliere una tra le seguenti opzioni (una scelta esclude l'altra):

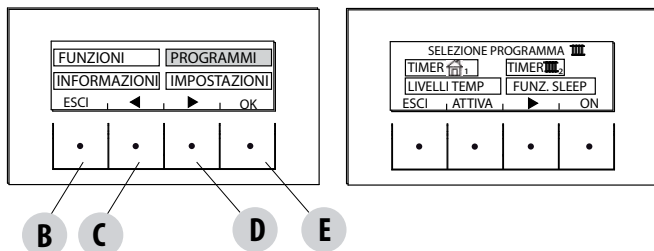
TIMER 1 - TIMER CON RIFERIMENTO ALLA TEMPERATURA AMBIENTE

TIMER 2 - TIMER CON RIFERIMENTO ALLA TEMPERATURA ACQUA DI MANDATA

MANUALE

LIVELLI TEMP

FUNZ.SLEEP

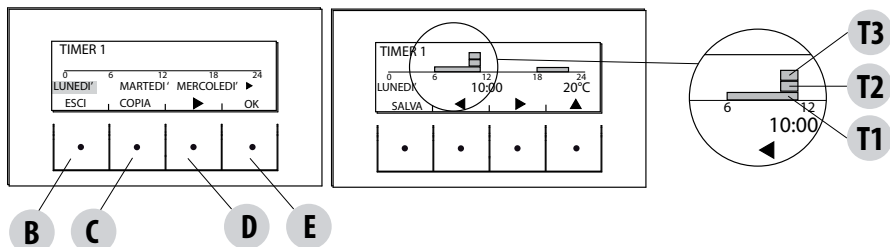


11-STRUTTURA DEL MENU'

All'interno della schermata MENU, spostare il cursore con le frecce "C"- "D" e selezionare PROGRAMMI, premere ok "E" per confermare. Successivamente selezionare il programma che si desidera impostare.

Al termine premere sempre "ATTIVA" per confermare l'attivazione del programma scelto.

I programmi TIMER 1 e 2 sono liberamente programmabili per ogni 1/2 ora del giorno su tre differenti indici di temperatura (T1-T2-T3) e in modo diverso per ogni giorno della settimana. Il livello OFF prevede che in quel intervallo la caldaia sia spenta.



Esempio di programmazione temperature per il giorno di lunedì.

Selezionare la voce TIMER 1 dal menù PROGRAMMA, premere il tasto ENTRA "E", con la freccia "D" evidenziare il giorno di lunedì e premere il tasto OK ("E") per entrare nella programmazione.

Con le frecce centrali "C" e "D" selezionare la mezz'ora impostabile mentre con il tasto "E" impostare la temperatura T1-T2-T3 (a seconda che il tasto venga premuto 1-2-3 volte-la temperatura corrispondente è leggibile in basso a destra nel display). Terminata la programmazione delle temperature per il giorno di lunedì premere il tasto "B" SALVA. Se si desidera la stessa scala termica del lunedì in altre giornate, dopo aver salvato (tasto "E"), premere il tasto "C" (COPIA), selezionare con il tasto "D" il giorno in cui si desidera copiare il programma e premere il tasto "C" (INCOLLA). Ripetere lo stesso procedimento sino a completare i programmi per tutti i giorni della settimana. A questo punto la caldaia è programmata secondo le Vostre esigenze di temperatura, comunque modificabili in qualsiasi momento.

ATTENZIONE:

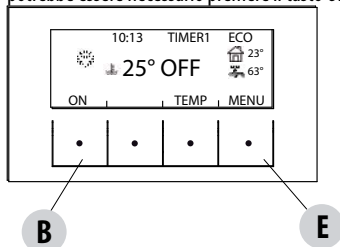
Per facilitare l'utilizzo della caldaia, RED fornisce il Timer 1 già con degli orari e delle temperature settimanali preimpostate (secondo la tabella sotto), mentre il Timer 2 è libero. In ogni caso è possibile in qualsiasi momento modificare orari e temperature del Timer 1.

VISUALIZZAZIONE PANNELLO OFF DA TIMER

Quando sul timer 1 (esempio)non imposto nessuna temperatura il pannello evidenzia che la caldaia è in OFF.

Se la caldaia si trova spenta per comando MANUALE il timer non avrà alcun effetto.

Perché la caldaia si riaccenda con il timer, il pannello dovrà avere la visualizzazione riportata nell'immagine a fianco; se così non fosse potrebbe essere necessario premere il tasto ON ("B").



11-STRUTTURA DEL MENU'

Programmi settimanali	Tabella orari																											
	Giorni	Temperature*	00:00	01:00	02:00	03:00	04:00	05:00	06:00	07:00	08:00	09:00	10:00	11:00	12:00	13:00	14:00	15:00	16:00	17:00	18:00	19:00	20:00	21:00	22:00	23:00		
Domenica	T3	T2	T1	OFF	T3	T2	T1	OFF	T3	T2	T1	OFF	T3	T2	T1	OFF	T3	T2	T1	OFF	T3	T2	T1	OFF	T3	T2	T1	OFF
Lunedì	T3	T2	T1	OFF	T3	T2	T1	OFF	T3	T2	T1	OFF	T3	T2	T1	OFF	T3	T2	T1	OFF	T3	T2	T1	OFF	T3	T2	T1	OFF
Martedì	T3	T2	T1	OFF	T3	T2	T1	OFF	T3	T2	T1	OFF	T3	T2	T1	OFF	T3	T2	T1	OFF	T3	T2	T1	OFF	T3	T2	T1	OFF
Mercoledì	T3	T2	T1	OFF	T3	T2	T1	OFF	T3	T2	T1	OFF	T3	T2	T1	OFF	T3	T2	T1	OFF	T3	T2	T1	OFF	T3	T2	T1	OFF
Giovedì	T3	T2	T1	OFF	T3	T2	T1	OFF	T3	T2	T1	OFF	T3	T2	T1	OFF	T3	T2	T1	OFF	T3	T2	T1	OFF	T3	T2	T1	OFF
Venerdì	T3	T2	T1	OFF	T3	T2	T1	OFF	T3	T2	T1	OFF	T3	T2	T1	OFF	T3	T2	T1	OFF	T3	T2	T1	OFF	T3	T2	T1	OFF
Sabato	T3	T2	T1	OFF	T3	T2	T1	OFF	T3	T2	T1	OFF	T3	T2	T1	OFF	T3	T2	T1	OFF	T3	T2	T1	OFF	T3	T2	T1	OFF

*T1=16°C T2=20°C T3=22°C OFF=spento

11-STRUTTURA DEL MENU'

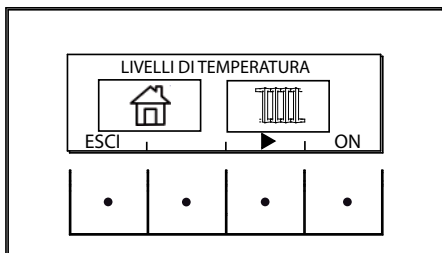
MANUALE

Questa funzione è attivabile dal menù PROGRAMMA premendo il tasto "C" ATTIVA. Quando viene attivata questa funzione la caldaia non segue più la programmazione oraria dei programmi TIMER 1 o 2, ma mantiene nell'arco delle 24 ore la temperatura impostabile nella schermata principale. In qualsiasi momento è possibile passare ai programmi.

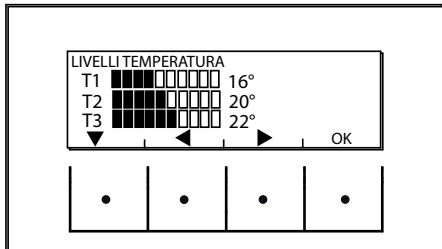
LIVELLI TEMPERATURA

In questo menù è possibile modificare i 3 livelli di temperatura richiamati dai timer.

Dal menù PROGRAMMI spostarsi con la freccia "D" e selezionare LIVELLI TEMP, premere il tasto "E" ed entrare nella schermata di impostazione delle temperature. Scegliere quale temperatura si vuole impostare: AMBIENTE o ACQUA DI MANDATA.



Con le frecce centrali "C" e "D" si aumenta/diminuisce il valore della temperatura, mentre con il tasto "B" mi sposto alla temperatura successiva. Con il tasto "E" (OK) confermo i valori impostati.



FUNZIONE SLEEP

Lo sleep si attiva solo a caldaia in erogazione di potenza e permette di programmare un orario di spegnimento della caldaia. Lo spegnimento può essere posticipato fino ad un massimo di 8 ore dall'orario attuale e con una risoluzione di 10 minuti.

Per l'attivazione entrare nel menù PROGRAMMA, scorrere con la freccia "D" fino alla Funz. SLEEP premere il tasto ATTIVA "C". Nella schermata successiva con i tasti "C" e "D" aumentare o diminuire i minuti (10 minuti a pressione del tasto) e premere OK (tasto "E") per confermare l'orario di spegnimento della caldaia.

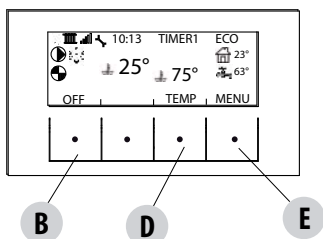
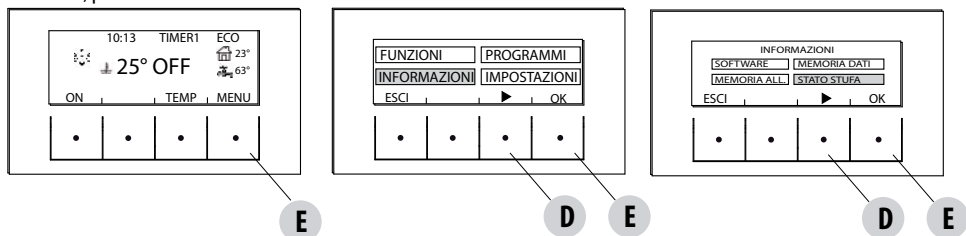
NOTA: Se la caldaia non è in erogazione di potenza appare la scritta "NON DISPONIBILE".

12-MENU' INFORMAZIONI

INFORMAZIONI

Per entrare nel menù INFORMAZIONI procedere come segue:

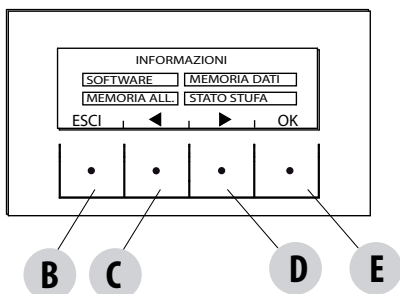
dalla schermata principale/iniziale, premere il pulsante "E" Menu, scorrere con la freccia tasto "D", fino alla voce Informazioni, premere il tasto ok "E", scorrere nuovamente con la freccia tasto "D" fino a software/memoria dat/memoria all./stato caldaia e selezionare la voce desiderata, premere OK con il tasto "E" e si entra nel menù Informazioni scelto.



SCHERMATA PRINCIPALE

Le informazioni disponibili sono:

- Software
- Memoria Dati
- Memoria all.
- Stato caldaia



INFORMAZIONI-SOFTWARE

I dati disponibili in questa funzione sono:

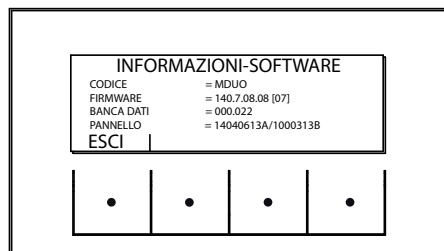
CODICE

FIRMWARE

BANCA DATI

PANNELLO

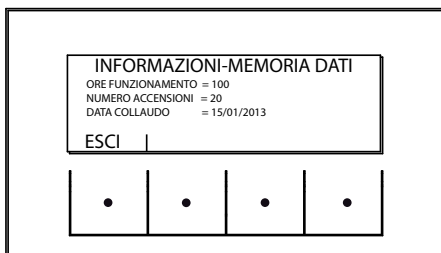
Sono informazioni che possono rivelarsi utili per identificare la parte elettronica della caldaia.



ESEMPIO

12-MENU' INFORMAZIONI

INFORMAZIONI-MEMORIA DATI



I dati disponibili in questa funzione sono:

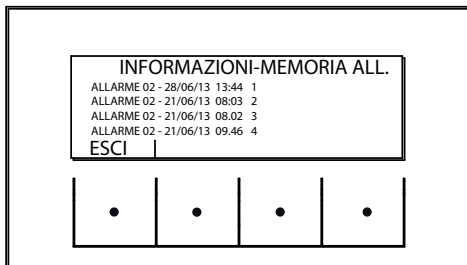
ORE FUNZIONAMENTO

NUMERO ACCENSIONI

DATA COLLAUDO

INFORMAZIONI-MEMORIA ALLARMI

Dà l'informazione degli ultimi allarmi rilevati.

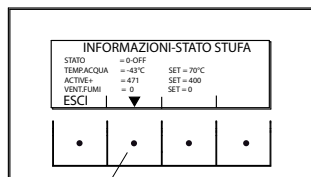


12-MENU' INFORMAZIONI

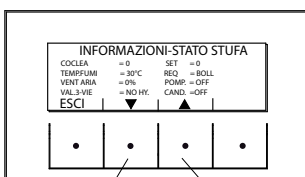
INFORMAZIONI-STATO CALDAIA

Questo menù è particolarmente utile quando si vuole verificare la condizione di lavoro (Stato) della caldaia.

Dalla schermata OFF, premere il pulsante "E" Menu, scorrere con la freccia tasto "D", fino alla voce Informazioni, premere il tasto ok "E", scorrere nuovamente con la freccia tasto "D" fino a stato caldaia, premere OK con il tasto "E" e si entra nel menù Informazioni-Stato caldaia. Le voci disponibili all'interno di INFORMAZIONI-STATO CALDAIA sono visibili scorrendo con le frecce "C" e "D" e sono:

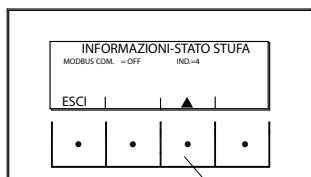


C



C

D



D

<i>stato</i>	
<i>temp.acqua</i>	<i>set</i>
<i>sonda aux</i>	<i>set</i>
<i>active+</i>	<i>set</i>
<i>vent.fumi</i>	<i>set</i>
<i>coclea</i>	<i>set</i>
<i>temp.fumi</i>	<i>req</i>
<i>rele aux</i>	<i>cand.</i>
<i>modbus com</i>	<i>ind.</i>

- I principali stati caldaia leggibili sul display sono:

STATO 1-9 varie fasi di accensione

STATO 20-40 stato di lavoro (erogazione di potenza)

STATO 60-79 stato allarmi

STATO 80-84 stato spegnimento/raffreddamento/autoeco

STATO 85-93 funzioni ausiliarie

STATO 94-95 stato pulizie

- TEMP.ACQUA: Temperatura acqua rilevata dalla sonda all'interno della caldaia e relativo SET impostato
- SONDA AUX: rileva il valore misurato dalla sonda aux (esterna/bollitore/puffer)
- ACTIVE+.: Valore letto dal sistema Active Plus e relativo SET
- VENT. FUMI: Numero di giri ventilazione fumi e relativo SET
- COCLEA: numero giri coclea e relativo SET
- TEMP.FUMI: valore temperatura fumi letto dalla sonda all'interno della caldaia
- REQ: (Riscaldamento/Sanitario) segnala se c'è richiesta di calore dall'impianto
- VENT ARIA: Livello di funzionamento del ventilatore ambiente
- POMP: segnala se la pompa interna alla caldaia è accesa (ON) o spenta (OFF)
- RELE' AUX: segnala l'attivazione (ON) oppure lo stato OFF del relè Auxa
- CAND: Segnala se la candeletta è accesa o spenta
- MODBUS.COM: Stato comunicazione interfaccia esterna
- IND: Indirizzo per la comunicazione con modbus

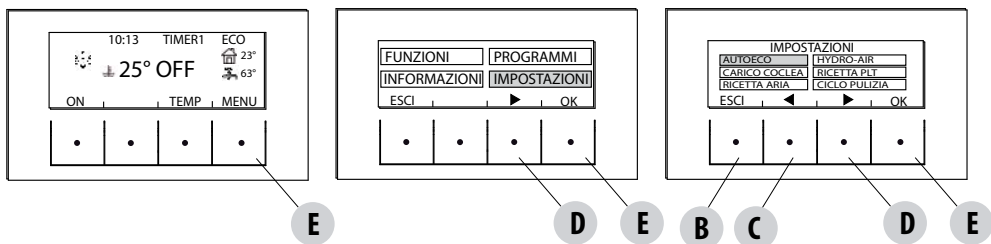
13-MENU' IMPOSTAZIONI

IMPOSTAZIONI

Per entrare nel menù IMPOSTAZIONI procedere come segue:

dalla schermata OFF, premere il pulsante "E" Menu, scorrere con la freccia tasto "D", fino alla voce Impostazioni, premere il tasto ok "E",

scorrere nuovamente con la freccia tasto "D" e/o "C" fino alla impostazione scelta, premere OK con il tasto "E" e si entra nel menù scelto. Da questa schermata è possibile impostare i parametri elencati. Ogni parametro ha un tasto info che serve per dare una breve indicazione sulla funzione scelta.

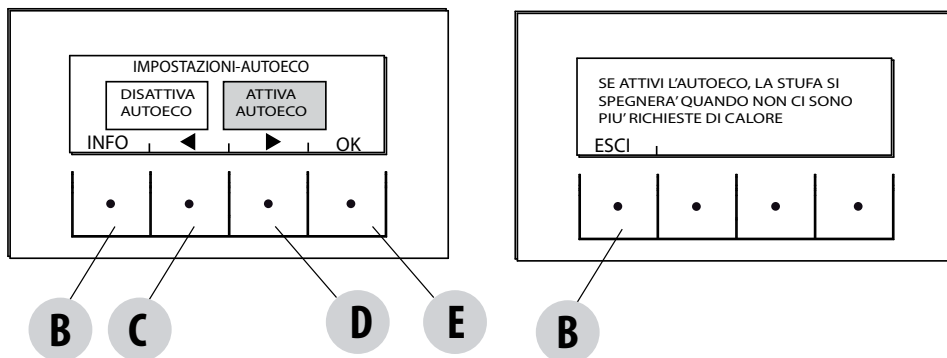


• IMPOSTAZIONI

- Auto Eco (default attivato)
- Carico coclea
- Ricetta pellet
- Active +
- Ciclo pulizia
- Lingua
- data - ora
- Ingresso Aux
- uscita aux
- Ingresso Amb
- T.on Pompa
- Pompa pwm
- Funz. antigelo
- Sensore plt (non disponibile)
- Modbus com. (non disponibile)
- Display
- Menù tecnico (accessibile da un tecnico specializzato RED - serve la password)
 - Active +
 - F.Analisi fum
 - Calib.Active
 - Calib.S.fumi
 - Diagnostica
 - Parametri
 - Anticipo boll
 - Reset ore

13-MENU' IMPOSTAZIONI

AUTOECO (di fabbrica Attivato)

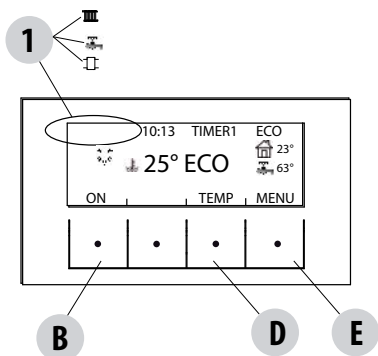


La modalità Auto eco spegne la caldaia quando non c'è richiesta di calore da parte dell'impianto di riscaldamento a seconda della configurazione in menu-impostazioni-ingresso aux.

AUTO ECO ATTIVO

Il parametro AutoEco attivo (impostazione di fabbrica) è segnalato in alto a destra sul display del pannello comandi nella schermata principale. Se non ci sono richieste di calore, la caldaia si spegne dopo il tempo impostato, posizionandosi in Auto Eco (Stato 84 - Auto eco visualizzabile nel Menù Informazioni, stato caldaia).

NOTA: A caldaia spenta se T impostata è inferiore alla T amb, o le altre impostazioni di richiesta calore, sono soddisfatte la caldaia non si accende.



1 = nessuna richiesta di calore ($T_{amb} > T_{impostata}$)
richiesta di calore:
riscaldamento
sanitario
puffer

AUTO ECO DISATTIVATO

A caldaia accesa, se Auto eco è disattivato e non ci sono richieste di calore (diverse a seconda dell'impostazione in menu-impostazioni-ingresso aux) la caldaia funziona alla minima potenza.

Condizione per la ripartenza è che ci sia richiesta di calore per almeno 10" consecutivi; può ripartire se:

- sono passati almeno 5' dall'inizio dello spegnimento
- la TH_2O in caldaia è $< T_{set} H_2O$

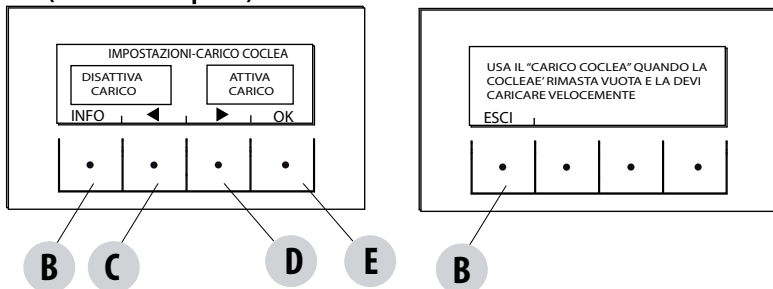
Per modificare la funzione:

dal menu Impostazioni- con le frecce selezionare la funzione AUTOECO, premere ok (tasto E), premere tasto D o C (freccia) e selezionare :
Attiva = per modificare il tempo impostato da 0 a 30 minuti (di fabbrica 5 minuti)

Disattiva = per disattivare l'Auto Eco

13-MENU' IMPOSTAZIONI

CARICO COCLEA (solo a caldaia spenta)



Questa funzione permette di effettuare un riempimento del sistema di caricamento del pellet. Attivabile solo a caldaia spenta.

Per entrare nella funzione:

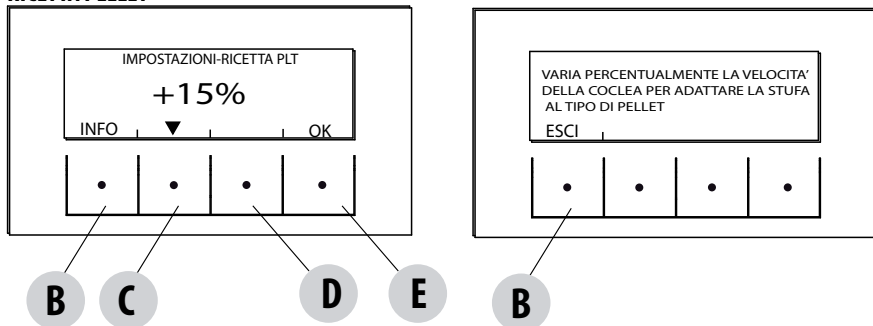
dal menu Impostazioni- premere ok (tasto E), premere tasto D (freccia) e scorrere fino a carica coclea, premere OK (tasto E) e attivare/ disattivare la funzione, premere ok (tasto "E") per confermare.

POTENZA MASSIMA

Questa funzione permette di impostare la percentuale di potenza massima a cui potrà funzionare la caldaia.

13-MENU' IMPOSTAZIONI

RICETTA PELLETT



Questa funzione serve per adeguare la caldaia al pellet in uso. Infatti, essendoci sul mercato molteplici tipi di pellet, il funzionamento della caldaia è fortemente variabile a seconda della maggior o minor qualità del combustibile. Nel caso in cui il pellet tenda ad intasarsi nel braciere per un eccesso di carico di combustibile, viceversa se la fiamma tende a spegnersi è possibile diminuire/aumentare l'apporto di pellet nel braciere:

I valori disponibili rispetto all'impostazione di fabbrica sono:

+15% +10% + 5%; 0%; -10% -20% -30%

Per modificare la ricetta pellet premere in sequenza:

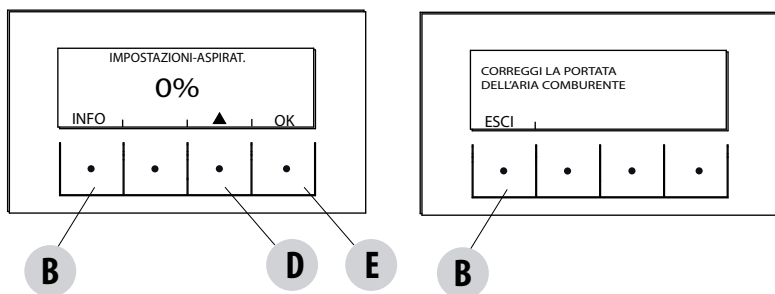
dal menu Impostazioni- premere ok (tasto E), premere tasto D (freccia) scorro fino a ricetta pellet premere OK (tasto E) ed entrare nella funzione, con i tasti "C" e "D" modificare il parametro e premere Ok (tasto "E").

ACTIVE +

Il tipo di pellet non è più un problema perchè le stufe che sono dotate del sistema Active si adattano automaticamente al pellet di ogni lunghezza e con diametro 6-8 mm. La combustione, efficace ed efficiente, è indipendente dal tipo di collegamento alla canna fumaria che, con i sistemi tradizionali, potrebbe costituire un problema in fase di installazione.

Grazie a un sensore interno alla caldaia estremamente affidabile e preciso, l'aria comburente è costantemente regolata in base alla quantità di pellet presente nel braciere, garantendo così una combustione efficace ed efficiente che si traduce in minori consumi, minori emissioni e pulizie molto meno frequenti.

Grazie ad Active plus, è possibile comandare e dialogare con la caldaia anche tramite smartphone e tablet. Essendo in grado di gestire i motoriduttori più evoluti (con funzionamento in continuo), le nuove stufe a pellet dotate di active plus risultano ancora più silenziose.



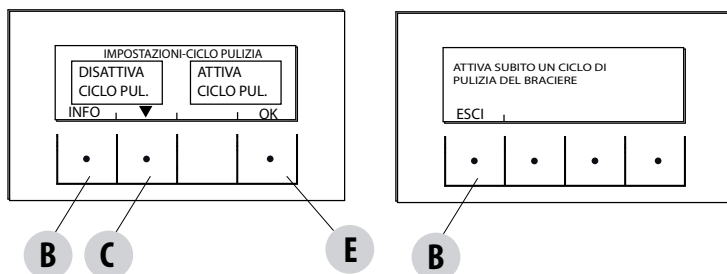
Questa funzione serve a regolare l'aria comburente nel caso in cui la fiamma risulti troppo alta o troppo bassa.

E' attivabile dal menu IMPOSTAZIONI, scorrere con il tasto "D" freccia fino alla funzione "Ricetta Aria", premere OK con il tasto "E", con il tasto "D" freccia modificare il parametro e premere "ok" tasto "E".

I parametri fissi impostabili sono: +10; +5; -5; -10

13-MENU' IMPOSTAZIONI

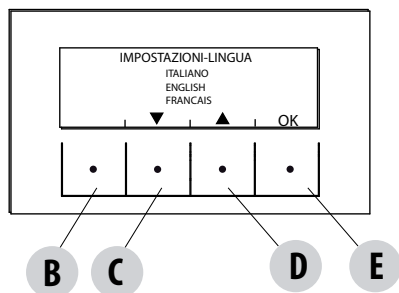
CICLO PULIZIA



Questa funzione è attivabile solo a caldaia in erogazione OFF:
dal menu Impostazioni- premo ok (tasto E), premo tasto D (freccia) scorro fino a "ciclo pulizia" premo OK (tasto E)- Attiva/disattiva pulizia.
Questa procedura attiva il ventilatore di aspirazione dei fumi al massimo al fine di pulire il braciere ed espellere la fuliggine.

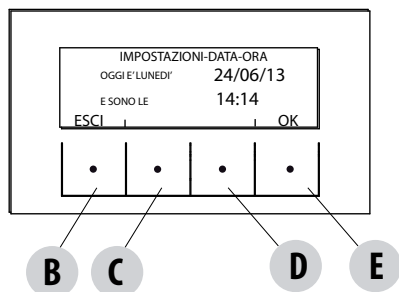
LINGUA

Questa funzione mi permetterà di scegliere la lingua desiderata tra quelle impostate nel pannello di controllo.
Per entrare nella funzione dal menù Impostazioni- premere ok (tasto E), premere tasto D (freccia) e scorrere fino alla voce lingua, premere OK (tasto E) e scegliere la lingua tra le varie impostate ed infine premere Ok (tasto "E") per confermare.
Le lingue disponibili sono: italiano/inglese/francese/tedesco/spagnolo/olandese/danese



DATA-ORA

Questa funzione permette di impostare la data e l'ora.
Per entrare nella funzione dal menù Impostazioni- premere ok (tasto E), premere tasto D (freccia) e scorrere fino alla voce data-ora, premere OK (tasto E) per entrare nella funzione. Successivamente premere nuovamente il tasto "E" (ok) per modificare il giorno/mese/anno/ora e minuti. Per modificare i parametri utilizzo i tasti "C" e "D" (freccie) e premere il tasto "E" per confermare.



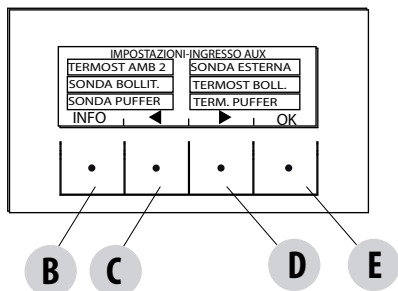
13-MENU' IMPOSTAZIONI

INGRESSO AUX (l'utilizzo di uno dei seguenti parametri esclude l'altro)

L'ingresso ausiliario permette di scegliere il tipo di configurazione impianto in base al quale viene collegata la caldaia.

Per entrare nella funzione premere:

dal menu Impostazioni- premere ok (tasto E), premere tasto D (freccia) e scorrere fino alla voce Ingresso Aux premere OK (tasto E). Con i tasti "C" e "D" selezionare il tipo di impianto di riscaldamento desiderato e premere ok con il tasto "E".



All'ingresso ausiliario possono essere collegati:

Termostato ambiente 2

Sonda esterna

Sonda bollitore

Termostato bollitore

Sonda Puffer

Termostato Puffer

Niente

Nota: La scelta di sonda/termostato bollitore implica la designazione dell'uscita aux a tre vie.

La scelta di sonda/termostato puffer implica la designazione dell'uscita aux a pompa.

- **Term.Amb2**

La richiesta di calore alla caldaia può avvenire da parte della sonda ambiente oppure dal "Termostato Amb 2" installato in un ambiente diverso da quello dove è posizionata la caldaia e collegato ai morsetti 1 e 2 della morsettiera posteriore. La chiusura del contatto sui morsetti fa scattare la richiesta di calore.

Note: L'installazione di questo termostato è facoltativa, la caldaia può funzionare anche senza. Risultando il contatto N.O., sarà la sonda ambiente l'unico comando di richiesta calore.

Un'eventuale programmazione oraria settimanale attiva, non agisce sul Termostato Amb 2 bensì sulla sonda a bordo caldaia.



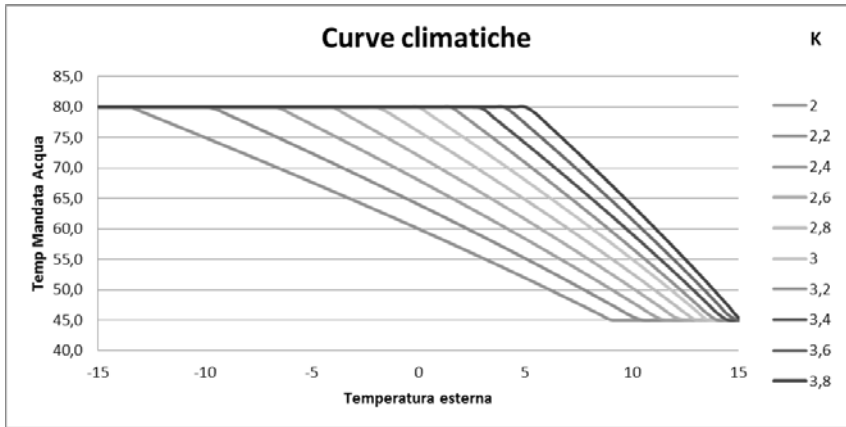
Attenzione! Il contatto ingresso ambiente (contatto 3-4 della morsettiera) esce di fabbrica ponticellato in questo modo si ha sempre richiesta calore dal riscaldamento.

In caso di installazione di termostato o sonda ambiente rimuovere il ponticello (vedi pagina 22 "termostato puffer").

13-MENU' IMPOSTAZIONI

• Sonda esterna

Consente di lavorare con regolazione climatica della temperatura dell'impianto. In caso di installazione di una sonda esterna ai morsetti 1 e 2 (NTC 10K0hm a 25°C b=3435) la temperatura dell'acqua è calcolata automaticamente dall'elettronica in funzione della temperatura esterna secondo le curve sottoriportate:



La sonda esterna deve essere installata in una parete esterna esposta a nord o nord-ovest. In caso di necessità è possibile correggere il valore letto dalla sonda di + 5 -5°C.

• Sonda bollitore

Per attivare questa opzione, collegare una sonda (NTC 10K0hm a 25°C b=3435) nel punto 1 e 2 della morsettiera a 9 poli posteriore. La richiesta di calore avviene quando la sonda bollitore legge una temperatura di 2°C inferiore al set della temperatura accumulato contrassegnata da un rubinetto nel menù temperature. In questa configurazione l'uscita aux è configurata come un contatto pulito per comandare la valvola 3 vie (contatti n.7-8-9 della morsettiera posteriore a 9 poli)

• Termostato bollitore

Per attivare questa opzione, collegare un termostato a contatto Normalmente Aperto (N.O.) nel punto 1 e 2 della morsettiera a 9 poli posteriore. La richiesta di calore avviene quando il termostato bollitore chiude il contatto. Anche in questa configurazione l'uscita Aux è configurata come un contatto pulito per comandare la valvola a 3 vie (contatti n.7-8-9 della morsettiera posteriore a 9 poli).

• Sonda puffer

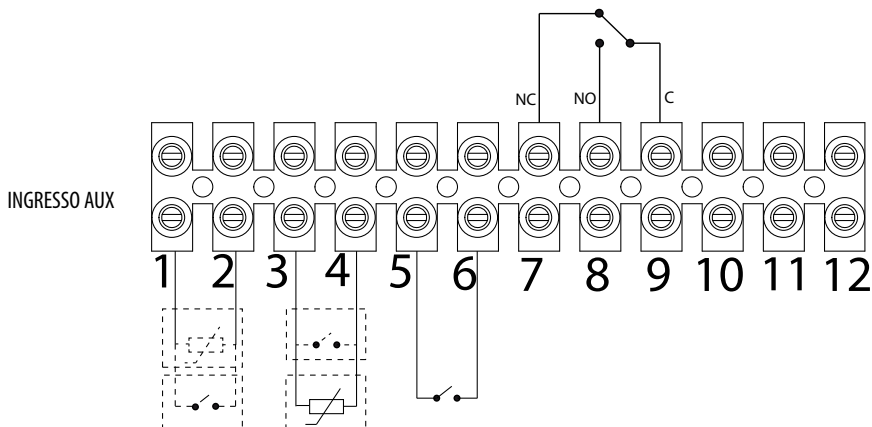
Per attivare questa opzione, collegare una sonda (NTC 10K0hm a 25°C b=3435) nel punto 1 e 2 della morsettiera a 9 poli posteriore. La richiesta di calore avviene quando la sonda bollitore legge una temperatura di 2°C inferiore al set della temperatura accumulato contrassegnata da un termosifone nel menù temperature. Nell'installazione con puffer il funzionamento della caldaia è determinato solo ed esclusivamente dalla sonda puffer e non dalla sonda ambiente. La sonda ambiente a bordo caldaia ha la sola funzione di comandare una pompa dell'impianto di riscaldamento comandata dal contatto pulito N.O: se si attiva pompa impianto in Aux out (max 5 ampere, non adatto a pompe brushless con corrente di spunto superiore) sui morsetti 8-9.

13-MENU' IMPOSTAZIONI

• Termostato puffer

Per attivare questa opzione, collegare un termostato a contatto Normalmente Aperto (N.O.) nel punto 1 e 2 della morsetteria a 9 poli posteriore.

Anche in questa configurazione la sonda ambiente a bordo caldaia ha la sola funzione di comandare una pompa dell'impianto di riscaldamento comandata dal contatto pulito sui morsetti 7-8-9, se si attiva pompa impianto in Aux out.



POS.1-2 INGRESSO AUX: TERMOSTATO ESTERNO/TERMOSTATO BOILER/PUFFER / SONDA BOILER/PUFFER

POS.10 - RISCALDAMENTO

POS.3-4 INGRESSO AMBIENTE: SONDA/TERMOSTATO AMBIENTE

POS.11 - COM

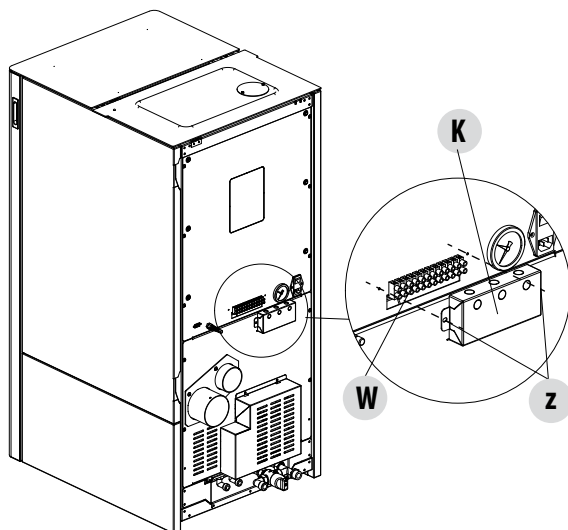
VALVOLA A TRE VIE

POS.5-6 DOMOTICO

POS.12 - ACS

POS.7-8-9 RELE' USCITA AUX

Per accedere alla morsetteria "W" togliere il tappo "K" allentando le due viti "z". Fare i collegamenti necessari e rimontare il tutto.



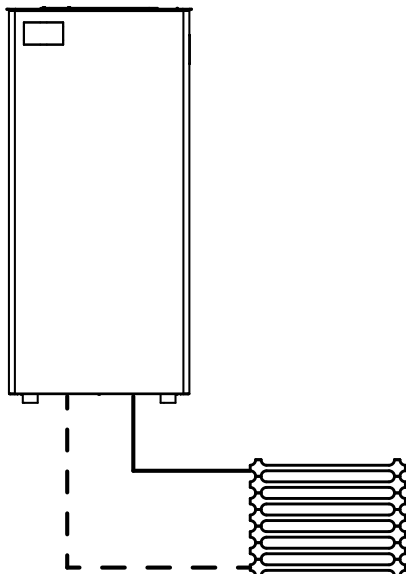
13-MENU' IMPOSTAZIONI

SCHEMI DI PRINCIPIO DELLA CALDAIA



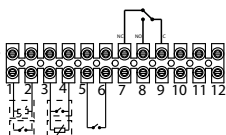
Gli schemi a seguire sono solo indicativi. Per il collegamento corretto seguire sempre le note del termoidraulico installatore. L'impianto idraulico deve soddisfare la normativa vigente del luogo, regione o stato. L'installazione e la verifica del funzionamento devono essere eseguite esclusivamente da personale specializzato ed autorizzato. Il produttore declina ogni responsabilità nel caso di non conformità rispetto a quanto elencato sopra.

CONFIGURAZIONE CON SOLO RISCALDAMENTO

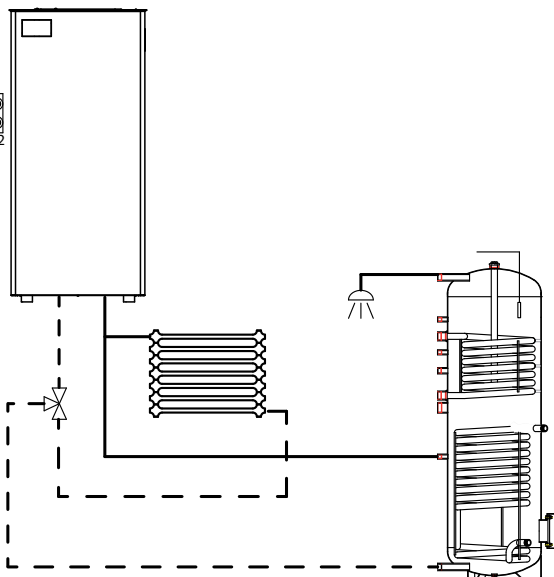


CONFIGURAZIONE CON BOLLITORE

POS.1-2 = SONDA/
TERMOSTATO BOLLITORE



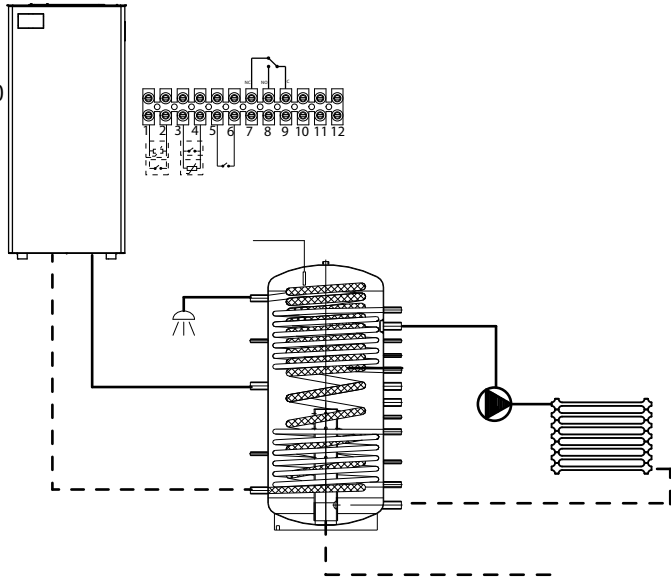
POS.10-11-12
= VALVOLA A TRE VIE



13-MENU' IMPOSTAZIONI

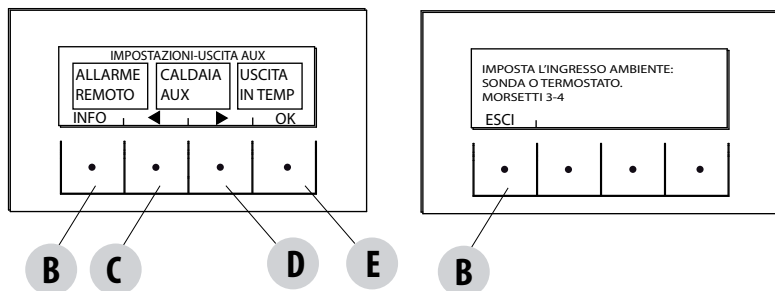
CONFIGURAZIONE CALDAIA PERFORMA CON PUFFER

POS.1-2 = SONDA/TERMOSTATO
PUFFER



13-MENU' IMPOSTAZIONI

USCITA AUX



L'uscita AUX permette di usufruire di un contatto relè, a seconda del tipo di configurazione impianto scelta nel menù Ingresso Aux. Va ad agire sui contatti 7-8-9 della morsettieria esterna:

- Allarme remoto (9-8=C-NO)
- Caldaia ausiliaria (9-7=C-NC)
- Uscita ausiliaria in temperatura (9-8-7=C-NO-NC)
- Pompa impianto (9-8=C-NO)

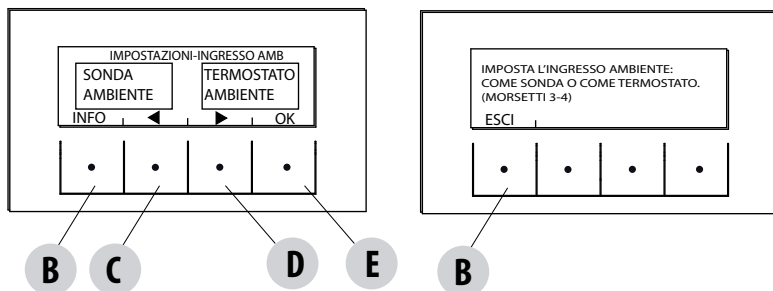
Per entrare nella funzione premere:

dal menu Impostazioni- premere ok (tasto E), premere tasto D (freccia) e scorrere fino alla voce Uscita Aux premere OK (tasto E). Con i tasti "C" e "D" selezionare la funzione Allarme remoto/Caldaia aux/Uscita in temp e premere OK (tasto "E").

- Se l'uscita Aux è impostata ad Allarme Remoto, il contatto NO viene chiuso in presenza di un allarme.
- Se l'uscita Aux è impostata a Caldaia Ausiliaria, il contatto NC rimane chiuso in tutti gli stati di allarme, in stato 0 "OFF", in stato 80 "Shutdown" e in stato 51 "COOL". In tutte le altre condizioni rimane aperto.
- Uscita in temperatura: il contatto NO si chiude quando la temperatura di Caldaia supera il valore impostato dall'utente. Impostabile da 30 a 60, serve ad esempio a sconnettere la caldaia aux sopra una certa temperatura (usando il contatto NC) oppure a far partire una pompa esterna in temperatura (usando il contatto NO)m

13-MENU' IMPOSTAZIONI

INGRESSO AMB.



L'ingresso ambiente serve per impostare la sonda o il termostato ai morsetti 3-4 della morsettieria posteriore della caldaia. La caldaia per impostazione di fabbrica ha impostata la sonda ambiente.

Selezionando termostato è possibile sostituire la sonda presente a bordo caldaia con un termostato che, quando chiude il contatto, richiede calore.

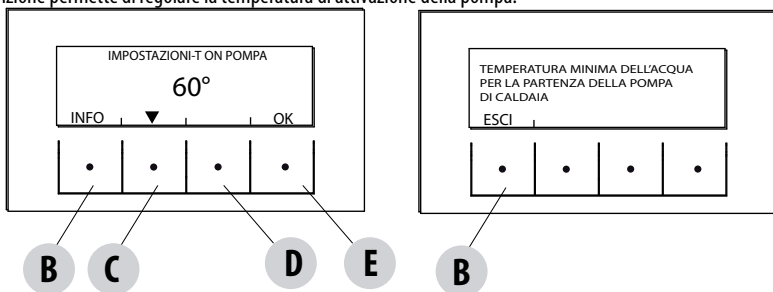
Per entrare nella funzione premere:

dal menu Impostazioni- premere ok (tasto E), premere tasto D (freccia) fino a Ingresso Amb, premere OK (tasto E) e selezionare termostato ambiente, premere il tasto E di conferma.

Attenzione!!! In caso di selezione di termostato ambiente non è disponibile la Programmazione oraria settimanale.

T ON POMPA

Questa funzione permette di regolare la temperatura di attivazione della pompa.



Per entrare nella funzione premere:

dal menu Impostazioni- premere ok (tasto E), premere tasto C-D (freccia) e scorrere fino a temp.On pompa premere OK (tasto E)- Modificare la temperatura con i tasti centrali C e D, premere il tasto E di conferma.

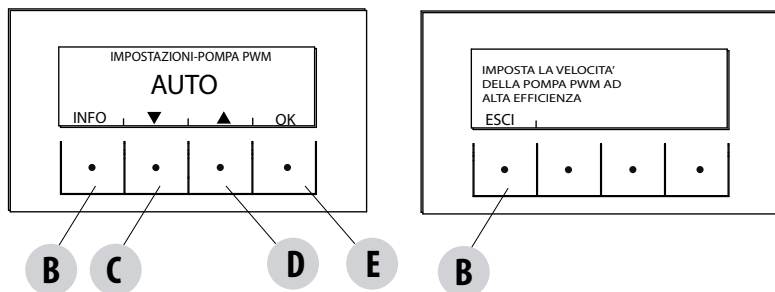
13-MENU' IMPOSTAZIONI

POMPA PWM

Questa funzione permette di impostare la velocità della pompa ad alta efficienza.

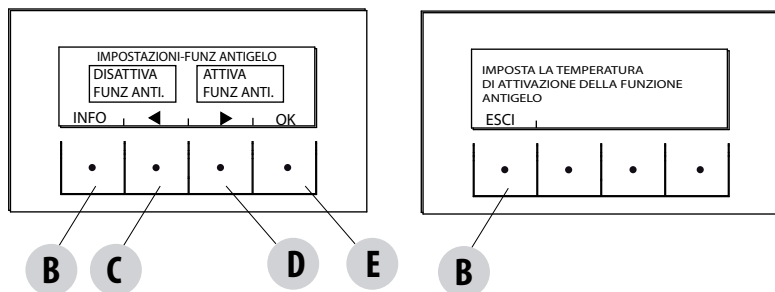
Per entrare nella funzione premere:

dal menu Impostazioni- premere ok (tasto E), premere tasto C-D (freccia) e scorrere fino a Pompa PWM e premere OK (tasto E)- Modificare la percentuale con i tasti centrali C e D, premere il tasto E di conferma.



FUNZ. ANTIGELO

Consiste nell'attivazione della pompa (livello 1) o della caldaia (livello 2) e viene attivato automaticamente dalla temperatura letta dalla sonda della caldaia e dalla temperatura letta dalla sonda esterna (se presente e collegata all'ingresso aux).



Le condizioni di attivazione dell'antigelo livello 1 (POMPA ON) sono:

temp cald < set antigelo +3°C

Le condizioni di attivazione dell'antigelo livello 2 (POMPA e FIAMMA ON) sono:

temp cald = set antigelo

Le condizioni di attivazione dell'antigelo su sonda esterna (se presente) sono:

temp est_filtrata < set antigelo -3°C

Per entrare nella funzione premere e regolare il set antigelo:

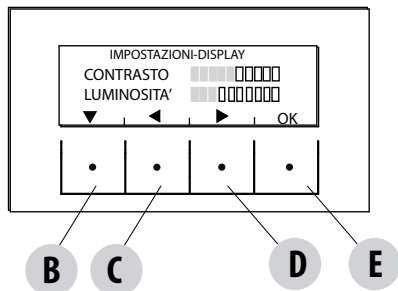
dal menu Impostazioni- premere ok (tasto E), premere tasto C-D (freccia) e scorrere fino a Funz.antigelo e premere OK (tasto E)- Attivare e impostare il set (da 1 a 5°C) o Disattivare la funzione e premere il tasto E di conferma.

SENSORE PELLETT

Funzione Opzionale.

13-MENU' IMPOSTAZIONI

DISPLAY



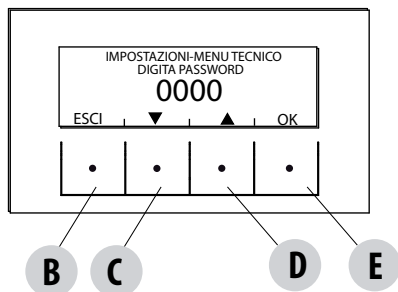
Regola la luminosità e il contrasto del display. Questa funzione si trova in:
dal menu Impostazioni- premere ok (tasto E), premere tasto C-D (freccia) e scorrere fino a Display premere OK (tasto E)- Modificare le impostazioni con i tasti B - C- D e premere il tasto E di conferma.

14-MENU' TECNICO

MENU' TECNICO

Per accedere al menù tecnico è necessario chiamare un centro di assistenza in quanto è necessaria una password per entrare.

Per intervenire sul menù tecnico entrare nel menù IMPOSTAZIONI, premere tasto "E" (OK), scorrere con le frecce "C"- "D" e selezionare o a Menù tecnico e premere OK (tasto E)- Digitare la password e premere il tasto E di conferma.



Per inserire la password:

con i tasti C e D imposto i numeri (1-2-3....9) con il tasto E (OK) confermo e passo alla cifra successiva, terminate le quattro cifre con il tasto E entro nel menù tecnico.

Il menu tecnico visualizza i seguenti parametri:

- ACTIVE +
- F.ANALISI FUM
- CALIB.ACTIVE
- CALB.S.FUMI
- DIAGNOSTICA
- PARAMETRI
- ANTICIPO BOLL
- RESET ORE

15-SICUREZZE E ALLARMI

LE SICUREZZE

Il prodotto è fornito dei seguenti dispositivi di sicurezza

ACTIVE +

Oltre a regolare il funzionamento della caldaia, garantisce anche il bloccaggio della coreda di caricamento pellet nel caso lo scarico sia ostruito o ci siano contropressioni significative.

SONDA TEMPERATURA FUMI

Rileva la temperatura dei fumi dando il consenso all'avviamento oppure arrestando il prodotto quando la temperatura dei fumi scende sotto il valore preimpostato.

TERMOSTATO A CONTATTO NEL SERBATOIO COMBUSTIBILE

Se la temperatura supera il valore di sicurezza impostato arresta immediatamente il funzionamento della caldaia.

TERMOSTATO ACQUA

Se la temperatura supera il valore di sicurezza impostato arresta immediatamente il funzionamento della caldaia.

SONDA DI TEMPERATURA ACQUA

Se la temperatura dell'acqua si avvicina alla temperatura di blocco (85°C) la sonda impone alla caldaia di eseguire lo spegnimento automatico "OFF Stand-by".

SICUREZZA ELETTRICA

La caldaia è protetta contro gli sbalzi violenti di corrente da un fusibile generale che si trova nel pannellino comandi posto sul retro della caldaia. Altri fusibili per la protezione delle schede elettroniche sono situati su quest'ultime.

VENTOLA FUMI

Se la ventola si ferma, la scheda elettronica blocca in modo tempestivo la fornitura di pellets e viene visualizzato il messaggio di allarme.

MOTORIDUTTORE

Se il motoriduttore si arresta, la caldaia continua a funzionare fino a quando non si spegne la fiamma per mancanza di combustibile e fino a che non raggiunge il livello minimo di raffreddamento.

MANCANZA TEMPORANEA DI TENSIONE

Se la mancanza di tensione elettrica è inferiore a 10" la caldaia ritorna allo stato di funzionamento precedente; se è superiore effettua un ciclo di raffreddamento/riaccensione.

MANCATA ACCENSIONE

Se durante la fase di accensione non si sviluppa alcuna fiamma, la caldaia va in allarme.

FUNZIONE ANTIGELO

Se la sonda inserita all'interno della caldaia rileva una temperatura dell'acqua inferiore al valore impostato, si attiva in automatico la pompa di circolazione per evitare il congelamento dell'impianto.

FUNZIONE ANTIBLOCCO POMPA

In caso di prolungata inattività della pompa, quest'ultima viene attivata ad intervalli periodici per qualche secondo, per evitare che si blocchi.

15-SICUREZZE E ALLARMI



È VIETATO MANOMETTERE I DISPOSITIVI DI SICUREZZA

Se la caldaia NON viene usata come riportato nel presente libretto di istruzioni il costruttore declina ogni responsabilità per danni a persone e cose che dovessero verificarsi. Inoltre declina ogni responsabilità per danni a persone e cose causati dalla omessa osservanza di tutte le regole riportate nel manuale ed inoltre:

- *Nell'eseguire lavori di manutenzione, pulizia e riparazione adottare tutte le necessarie misure e/o cautele.*
- *Non manomettere i dispositivi di sicurezza.*
- *Non rimuovere i dispositivi di sicurezza.*
- *Collegare la caldaia ad un efficiente sistema di evacuazione dei fumi.*
- *Controllare prima che l'ambiente dove verrà installata sia adeguatamente areato.*



Solo dopo aver eliminato la causa che ha provocato l'intervento del sistema di sicurezza è possibile l'accensione della caldaia ripristinando così il funzionamento automatico della sonda. Per capire quale anomalia ricorre consultare il presente manuale che spiega a seconda del messaggio di allarme che la caldaia espone, come intervenire su di essa.

15-SICUREZZE E ALLARMI

SEGNALAZIONE DEGLI ALLARMI

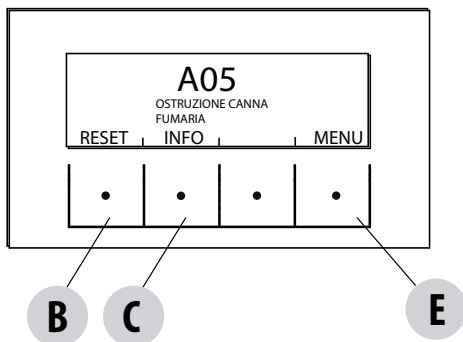
Nel caso in cui si verifichi un'anomalia di funzionamento, la caldaia entra nella fase di allarme visualizzando sul pannello il tipo di problema verificatosi tramite un codice, una breve descrizione del tipo di allarme e un avvisatore acustico.

La tabella che segue descrive i possibili allarmi segnalati dalla caldaia, associati alla rispettiva codifica che compare nel pannello, e suggerimenti utili per risolvere il problema.

B = RESET (annulla allarme)

C = INFO (dà informazioni sul tipo di allarme)

E = MENU



SCRITTA SUL DISPLAY	TIPOLOGIA DI PROBLEMA	SOLUZIONE
A01 NO ACCENS.	Mancata accensione del fuoco. (senza allarme sonoro)	Controllare il livello del pellet nel serbatoio. Controllare che il braciere sia posizionato correttamente nella sua sede e che non abbia incrostazioni o incombusti. Verificare che la candeledda si scaldi. Svuotare e pulire accuratamente il braciere prima di riaccendere.
A02 NO FIAMMA	Spegnimento anomalo del fuoco. (senza allarme sonoro)	Controllare il livello del pellet nel serbatoio. Controllare che il braciere sia appoggiato correttamente nella sua sede e non abbia incrostazioni evidenti di incombusto.
A03 SICUREZZA PLT	Temperatura serbatoio pellet troppo alta	Attendere il termine della fase di raffreddamento, annullare l'allarme e ridurre il caricamento del pellet (MENU IMPOSTAZIONI – Ricetta pellet). Se l'allarme persiste contattare il centro di assistenza.
A04 TEMP FUMI	Temperatura fumi troppo alta	Attendere il termine della fase di raffreddamento, annullare l'allarme e ridurre il caricamento del pellet (MENU IMPOSTAZIONI – Ricetta pellet). Se l'allarme persiste contattare il centro di assistenza.
A05 OSTRUZIONE	Ostruzione canna fumaria	Verificare intasamento braciere, condotto fumi, vano inferiore e chiusura porta. Se l'allarme persiste contattare il centro di assistenza.

15-SICUREZZE E ALLARMI

SCRITTA SUL DISPLAY	TIPOLOGIA DI PROBLEMA	SOLUZIONE
A08 VENT.FUMI	Guasto ventilatore fumi.	Controllare la pulizia del vano inferiore (vedi pagine dedicate alla pulizia della caldaia) e verificare che non sia ostruito; pulirlo, annullare l'allarme. Se l'allarme persiste contattare il centro di assistenza.
A09 SONDA FUMI	Guasto sonda fumi.	Contattare un centro di assistenza autorizzato per il controllo ed eventualmente la sostituzione del componente.
A11 MOTORIDUTT	Guasto motoriduttore coclea.	Il componente non funziona regolarmente. Contattare un centro di assistenza autorizzato per il controllo ed eventualmente la sostituzione del componente.
A13 TEMP SCHEDA	Surriscaldamento scheda elettronica	Attendere il termine della fase di raffreddamento, annullare l'allarme e ridurre il caricamento del pellet (MENU IMPOSTAZIONI – Ricetta pellet). Se l'allarme persiste contattare il centro di assistenza. .
A14 SENSORE ACTIVE	Anomalia sensore Active	Anomalia di funzionamento sensore Active Plus. Contattare un centro di assistenza autorizzato per il controllo ed eventualmente la sostituzione del componente.
A18 SICUREZZE	Intervento sicurezze	Temperatura acqua troppo elevata o anomalia di funzionamento del termostato. Pressione acqua troppo bassa. Intervento pressostato aria: verificare la pressione dell'impianto idraulico. Verificare la corretta chiusura del serbatoio pellet e della porta. Se l'allarme persiste contattare il centro di assistenza.
A19 SONDA ACQUA	Guasto sonda acqua	Possibile guasto del componente di sicurezza. Contattare un centro di assistenza autorizzato per il controllo ed eventualmente la sostituzione del componente.
A20 SONDA AUX	Guasto sonda ausiliaria	Possibile guasto del componente. Controllare che la sonda inserita nell'impianto rispetti le caratteristiche specificate nelle istruzioni (vedi sonda esterna). Contattare un centro di assistenza autorizzato per il controllo ed eventualmente la sostituzione del componente.

15-SICUREZZE E ALLARMI

SCRITTA SUL DISPLAY	TIPOLOGIA DI PROBLEMA	SOLUZIONE
A23	Guasto sonda ambiente	Possibile guasto del componente di sicurezza. Contattare un centro di assistenza autorizzato per il controllo ed eventualmente la sostituzione del componente.

Uscita dalla condizione di allarme



Non aprire MAI lo sportello della caldaia mentre questa sta eseguendo l'avviamento iniziale o il ciclo di spegnimento, poiché in queste fasi i pellet stanno ancora bruciando e possono essere presenti sostanze volatili.

ATTENZIONE!

Se durante il funzionamento o l'accensione iniziale si verificano fuoriuscite di fumo nella stanza dal dispositivo o dalla canna fumaria, spegnere il dispositivo, areare il locale e contattare immediatamente l'installatore/il tecnico addetto all'assistenza.

Quando la caldaia entra in stato di allarme, comincia una fase automatica di raffreddamento/ spegnimento, al termine della quale rimane visualizzata sul pannellino la causa dell'allarme.

Prima di azzerare l'allarme seguire i controlli indicati nella tabella precedente, poi premere il tasto RESET per qualche istante (oppure togliere l'alimentazione alla caldaia con l'interruttore principale ON/OFF sul retro della caldaia).

Se le azioni indicate non risolvono il problema, la condizione di allarme si presenterà nuovamente con tempi diversi a seconda del tipo di allarme: in questo caso contattare l'assistenza tecnica.

15-SICUREZZE E ALLARMI

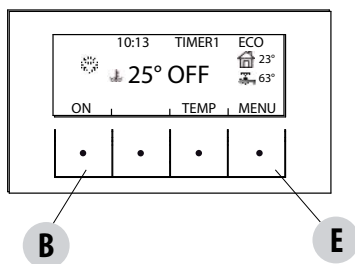
SPEGNIMENTO

Qualora venga premuto il tasto di spegnimento oppure si verifichi una delle seguenti condizioni:

- cessazione della richiesta di potenza (Power = 0) per Ecstop, Timer, Sleep
- verificarsi di una condizione d'allarme
- verificarsi di una sovratemperatura dell'acqua

la caldaia entra nella fase di spegnimento e raffreddamento termico che prevede l'esecuzione automatica delle seguenti fasi:

- cessa il caricamento del pellet
- il ventilatore ambiente mantiene la velocità impostata fino a raffreddamento
- l'aspiratore fumi si imposta al massimo e vi rimane per un tempo fisso di 15 minuti, al termine dei quali verifica se è stata raggiunta la temperatura di caldaia spenta.
- Al termine del raffreddamento viene effettuata una pulizia meccanica del braciere



Durante la fase di spegnimento il pannellino visualizza la scritta OFF (vedi schermata) ma se è in spegnimento per condizione di allarme il pannellino visualizza la relativa sigla (Vedi tabella allarmi)

BLACKOUT A CALDAIA ACCESA

In caso di perdita di alimentazione inferiore a 10" all'avvio la caldaia si riposiziona nella fase in cui si trovava prima della mancanza di alimentazione.

In caso di perdita di alimentazione superiore a 10" quando la caldaia viene nuovamente alimentata si riporta nella precedente condizione di funzionamento con la seguente procedura in

- effettua una fase di raffreddamento, durante la quale la visualizzazione sul pannellino sarà OFF BLACKOUT
- riaccende la caldaia

Se al verificarsi del black out la caldaia si trovava in fase di accensione, al ripristino dell'alimentazione non si riaccenderà (c'è il rischio che vi sia pellet residuo nel braciere) e il pannello visualizzerà OFF BLACK-OUT.

Se durante la fase di raffreddamento viene premuto il tasto ON, allora la caldaia cessa di eseguire lo stato di ripristino da blackout e procede ad una accensione come richiesto da comando. Analogamente la pressione del tasto OFF viene interpretata come un comando di spegnimento.

16-RACCOMANDAZIONI PER UN UTILIZZO SICURO



SOLO UNA INSTALLAZIONE CORRETTA ED UNA ADEGUATA MANUTENZIONE E PULIZIA DELL'APPARECCHIO POSSONO ASSICURARE LA CORRETTA FUNZIONALITA' E UN UTILIZZO SICURO DEL PRODOTTO

Desideriamo informarvi che siamo a conoscenza di casi di malfunzionamento su prodotti a riscaldamento domestico a pellet, essenzialmente dovuti a installazioni scorrette e manutenzioni inadeguate.

Desideriamo assicurarvi che tutti i nostri prodotti sono estremamente sicuri e certificati secondo gli standard Europei di riferimento. Il sistema di accensione è stato testato con estrema attenzione per aumentare l'efficienza di accensione ed evitare ogni problema anche nelle peggiori condizioni di utilizzo. In ogni caso, come ogni altro prodotto a pellet, i nostri apparecchi devono essere installati correttamente e vanno effettuate le regolari pulizie e manutenzioni periodiche, al fine di garantire un funzionamento sicuro. I nostri studi suggeriscono che questi malfunzionamenti sono sostanzialmente dovuti alla combinazione di parte o di tutti i seguenti fattori:

- Fori del braciere ostruiti o braciere deformato, effetto di una scarsa manutenzione, condizioni che possono provocare accensioni ritardate, generando una produzione anomala di gas incombusti.
- Aria di combustione insufficiente dovuta ad un canale di ingresso aria ridotto o ostruito.
- Utilizzo di canali da fumo non rispondenti ai requisiti normativi di installazione, tali da non garantire un tiraggio adeguato.
- Camino parzialmente ostruito, dovuto alla scarsa manutenzione, tale da ridurre il tiraggio rendendo difficile l'accensione.
- Comignolo terminale non conforme alle indicazioni del manuale di istruzione, quindi non idoneo a prevenire potenziali fenomeni di tiraggio inverso.
- Questo fattore diventa determinante quando il prodotto è installato in aree particolarmente ventose, come le zone costiere.

La combinazione di uno o più di questi fattori potrebbe generare condizioni di importante malfunzionamento.

Per evitare questa evenienza è fondamentale garantire un'installazione del prodotto conforme alle normative vigenti.

Inoltre è fondamentale rispettare le seguenti semplici regole:

- In seguito ad ogni estrazione per la pulizia, il braciere deve essere sempre riposizionato correttamente nella posizione di lavoro prima di ogni utilizzo del prodotto, rimuovendo completamente lo sporco residuo eventualmente presente nella base di appoggio
- Il pellet non deve essere mai caricato manualmente nel braciere, sia prima di un'accensione che durante il funzionamento.
- L'accumulo di pellet incombusto in seguito ad un'eventuale mancata accensione deve essere rimosso prima di riaccendere il prodotto. Controllare anche il suo corretto posizionamento in sede e la regolarità dell'ingresso aria comburente/uscita fumi.
- Se il prodotto fallisce ripetutamente l'accensione, raccomandiamo di sospendere immediatamente l'utilizzo del prodotto e di contattare un tecnico abilitato per controllare la funzionalità del prodotto.

Il rispetto di queste indicazioni è assolutamente sufficiente a garantire un funzionamento regolare ad evitare qualsiasi inconveniente al prodotto.

Se le precauzioni suddette non vengono rispettate, e in accensione si verifica un sovraccarico di pellet nel braciere e una conseguente generazione anomala di fumo in camera di combustione, rispettare con attenzione le seguenti indicazioni:

- Non disalimentare per nessuna ragione il prodotto dalla corrente elettrica: questo fermerebbe il ventilatore di aspirazione dei fumi con conseguente rilascio dei fumi in ambiente.
- Aprire precauzionalmente le finestre per ventilare la stanza di installazione da eventuali fuoriuscite di fumo in ambiente (il camino potrebbe non funzionare regolarmente)
- Non aprire la porta fuoco: questo comprometterebbe il regolare funzionamento del sistema di evacuazione fumi al camino.
- Spegnerne semplicemente la caldaia agendo sul bottone di accensione spegnimento del pannello di controllo (non il bottone posteriore della presa di alimentazione!) e allontanarsi dal prodotto in attesa che il fumo sia stato evacuato completamente.
- Prima di ogni tentativo di riaccensione, pulire completamente il braciere e i suoi fori di passaggio dell'aria da incrostazione ed eventuale pellet incombusto; riposizionare il braciere nella sua sede rimuovendo eventuali residui dalla sua base di appoggio. Se il prodotto fallisce ripetutamente l'accensione, raccomandiamo di sospendere immediatamente l'utilizzo del prodotto e di contattare un tecnico abilitato per controllare la funzionalità del prodotto e del camino.

17-PULIZIE E MANUTENZIONI



Scollegare il prodotto dall'alimentazione 230V prima di effettuare qualsiasi operazione di manutenzione.

PULIZIE QUOTIDIANE O SETTIMANALI A CURA DELL'UTENTE

Pulizia del braciere

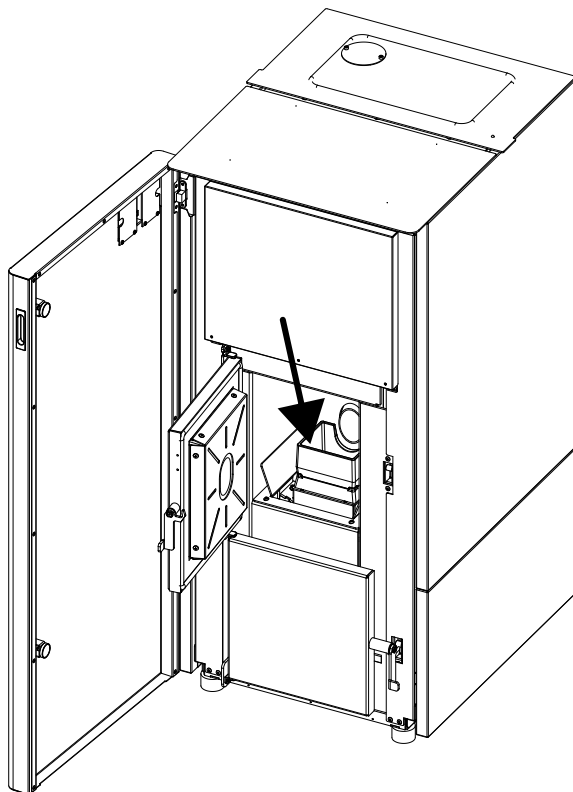
Prima di ogni accensione ricordarsi sempre di pulire e vuotare il braciere dalla cenere e da eventuali incrostazioni che potrebbero ostruire i fori di passaggio dell'aria facendo attenzione alla cenere calda. Nel caso di una mancata accensione o di un esaurimento del combustibile nel serbatoio potrebbe accumularsi del pellet incombusto nel braciere. Svuotare sempre il braciere dai residui prima di ogni accensione. Solo se la cenere è completamente fredda è possibile utilizzare anche un aspirapolvere per rimuoverla. In questo caso usare un aspirapolvere adatto per aspirare particelle di piccole dimensioni.



RICORDARSI CHE SOLO UN BRACIERE PULITO CORRETTAMENTE PUÒ GARANTIRE UN'ACCENSIONE IN SICUREZZA E UN FUNZIONAMENTO OTTIMALE DEL VOSTRO PRODOTTO A PELLETTI. IN CASO DI MANCATA ACCENSIONE E DOPO QUALSIASI ALTRO STATO DI BLOCCO DEL PRODOTTO È INDISPENSABILE SVUOTARE IL BRACIERE PRIMA DI PROCEDERE ALLA RIACCENSIONE.

Per una pulizia efficace del braciere aspirare la cenere dalla propria sede e pulire a fondo tutti i fori e la grata posta sul fondo. Utilizzando un pellet di buona qualità normalmente è sufficiente l'utilizzo di un pennello per riportare in condizioni ottimali di funzionamento il componente, altrimenti, in presenza di incrostazioni tenaci, servirsi dell'attrezzo di acciaio fornito di serie con la caldaia.

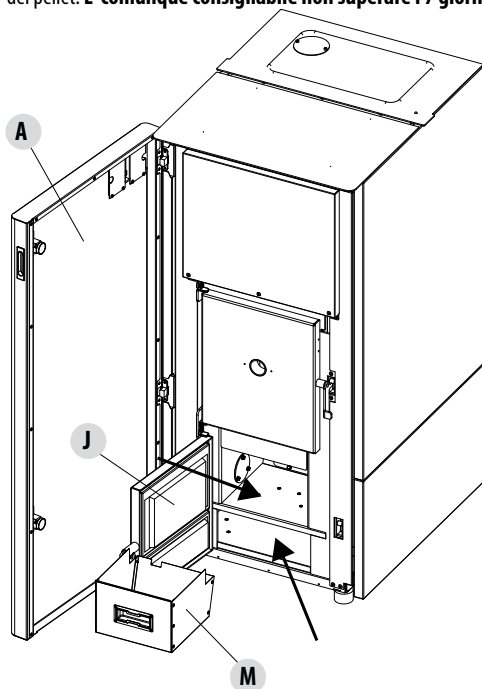
Prima di effettuare la pulizia del braciere è consigliato scuotere la leva di pulizia dello scambiatore superiore (vedi pagine successive) e poi ripulire la parte inferiore.



17-PULIZIE E MANUTENZIONI

PULIZIA CASSETTO CENERE

Nella caldaia a versione standard è necessario rimuovere il cassetto cenere "M" e svuotare la cenere almeno una volta alla settimana. Per far questo è necessario aprire la porta della caldaia "A", aprire la porta inferiore "J" afferrare il cassetto cenere "M" e svuotarlo. Ripulire il vano da eventuali residui di cenere e reinserire il cassetto. A determinare la frequenza delle pulizie sarà la vostra esperienza e la qualità del pellet. **E' comunque consigliabile non superare i 7 giorni.**



⚠ **Attenzione! la porta inferiore va aperta a caldaia spenta altrimenti si attiva l'allarme.**

E' necessario svuotare il cassetto cenere anche quando vengono eseguite le operazioni di pulizia dello scambiatore superiore (vedi pagina successiva). Pulire tramite aspirapolvere il vano del cassetto cenere "M" e il vano sottostante dove vanno ad accumularsi i residui dei canali da fumo. Passare inoltre, l'aspirapolvere anche sullo sportello "J" pulendo la sua guarnizione ed eventualmente se usurata cambiarla. A questo punto reinserire il cassetto cenere "M" e chiudere lo sportello "J".

17-PULIZIE E MANUTENZIONI

PULIZIA DELLO SCAMBIATORE SUPERIORE OGNI 2/3 GIORNI

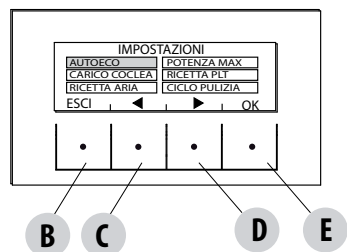
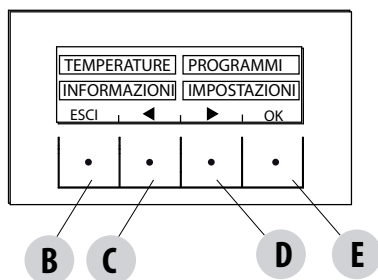
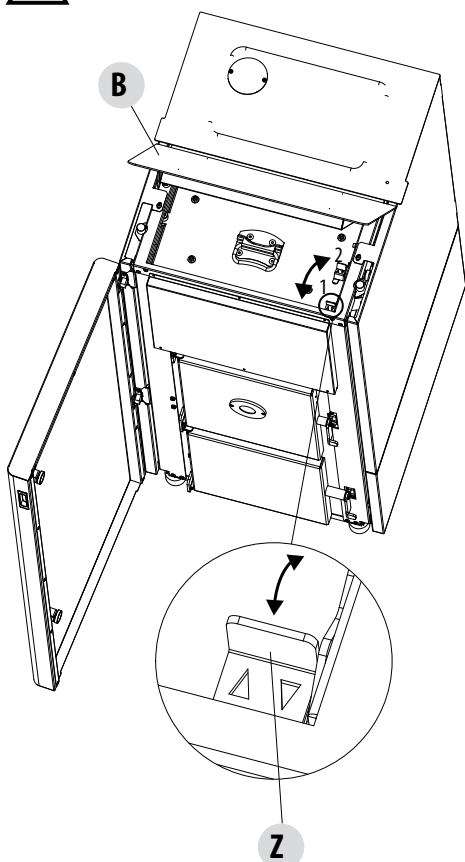
La pulizia dello scambiatore e del vano sotto braciere è un'operazione semplice ma molto importante per mantenere sempre le prestazioni dichiarate.

Ogni 2-3 giorni si consiglia pertanto di pulire lo scambiatore interno, seguendo nell'ordine queste semplici operazioni:

- **Attivare funzione "PULIZIA"** – a caldaia accesa premere - menù (tasto "E"), selezionare "IMPOSTAZIONI" con le frecce tasti "C" e "D" e premere OK (tasto "E"), scorrere con le frecce "C" e "D" e selezionare "CICLO PULIZIA", confermare con "OK" (tasto "E"), attivare la funzione "ATTIVA CICLO DI PULIZIA", confermare premendo OK (tasto "E"). Questa procedura attiva il ventilatore di aspirazione dei fumi al massimo, al fine di espellere la fuliggine che movimentiamo durante la pulizia dello scambiatore.
- **Pulire il fascio tubiero** – Utilizzando la leva "Z", posizionata sotto il coperchio superiore "B" anteriore a destra, scuotere energicamente per 5-6 volte. Tale operazione rimuove la fuliggine che si è depositata sui condotti fumi dello scambiatore durante il normale funzionamento della stufa.
- **Disattivare la funzione "CICLO PULIZIA"** – questa funzione si disattiva premendo il tasto "DISATTIVA CICLO PULIZIA".
- **Pulire il vano convogliatore fumi (vedi pagina precedente)** - La stufa è dotata di un cassetto cenere removibile "M" per la raccolta di eventuali accumuli di fuliggine e cenere.
- Terminata la pulizia chiudere lo sportello superiore e riposizionare il cassetto cenere "M".



Se non si fanno queste pulizie ogni 2-3 giorni la stufa potrebbe dopo diverse ore di funzionamento entrare in allarme per intasamento da ceneri.



17-PULIZIE E MANUTENZIONI

PULIZIE PERIODICHE A CURA DEL TECNICO QUALIFICATO

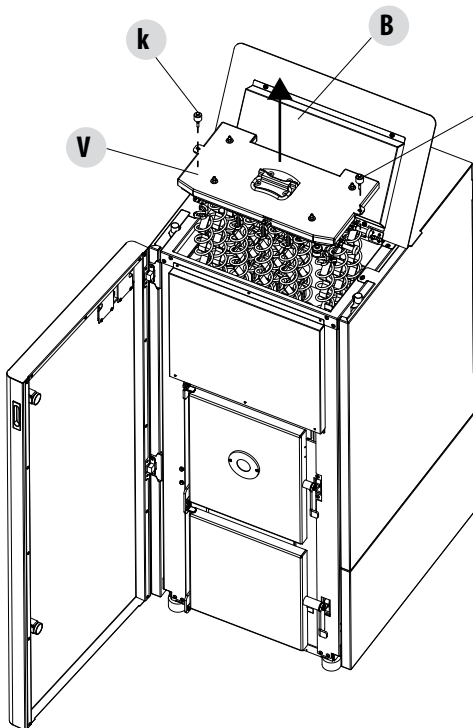
PULIZIA SCAMBIATORE E FASCIO TUBIERO

PULIZIA VANO SUPERIORE

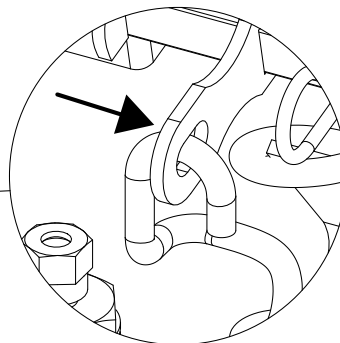
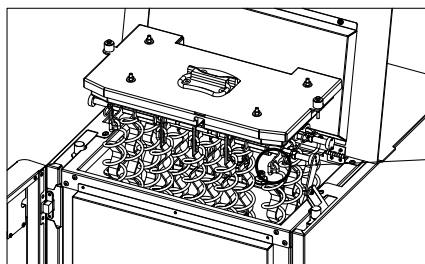
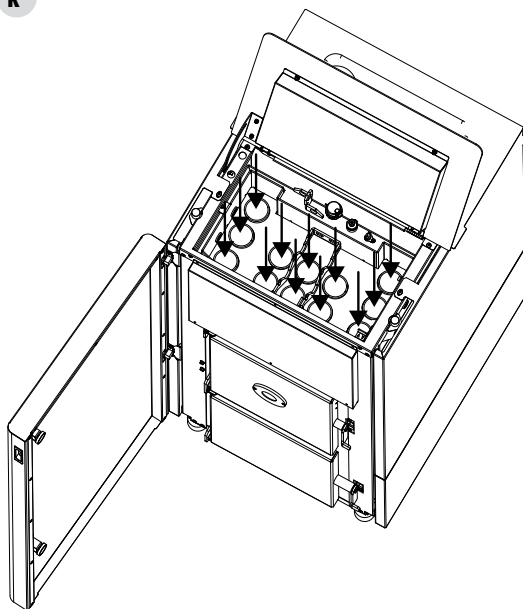
A caldaia fredda alzare il coperchio anteriore "B"; svitare i gommini "k" prendere il coperchio "V" per la maniglia e alzare il gruppo turbolatori. Per alzare il coperchio "V" inclinarlo a destra e a sinistra per farlo uscire dall'imbocco in alto della caldaia.

Dopo aver estratto i turbolatori, mediante un'asta rigida o una spazzola per bottiglie procedere con la pulizia del fascio tubiero interno e dei turbolatori rimuovendo tutta la cenere accumulata.

Dopo la pulizia superiore eseguire sempre la pulizia della parte inferiore.



ATTENZIONE: E' obbligatorio far eseguire ad un tecnico autorizzato e qualificato le pulizie periodiche di fine stagione al fine di poter sostituire anche le guarnizioni se usurate.



Attenzione! Quando vengono rimontati i turbolatori sull'asta devono essere infilati da sinistra verso destra in modo tale che il gancio sia posizionato verso l'apertura della porta come si vede in figura a fianco. E' importante che tutti i ganci abbiano la stessa direzione.

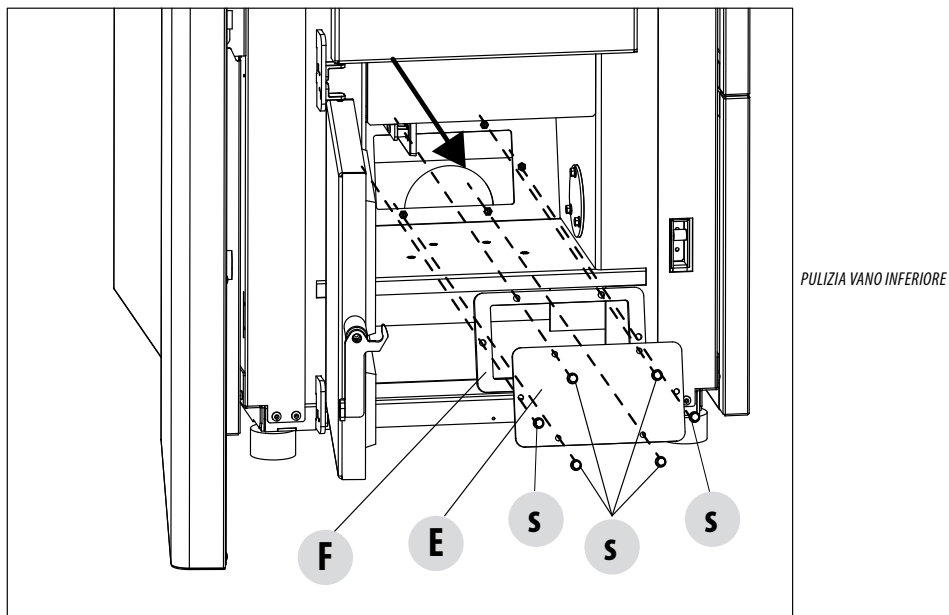
17-PULIZIE E MANUTENZIONI

PULIZIA VANO ESTRATTORE FUMI

Nella parte dietro il cassetto cenere "M" si trova il tappo fumi "E" da togliere per la pulizia dell'estrattore fumi, quindi:

- allentare le viti "S"
- togliere il tappo fumi "E"

A questo punto con il beccuccio dell'aspirapolvere rimuovere la cenere e la fuliggine accumulata nello scambiatore inferiore indicato dalla freccia. Prima di rimontare il tappo "E" si consiglia di cambiare la guarnizione "F"



17-PULIZIE E MANUTENZIONI

PULIZIA DEL SISTEMA DI EVACUAZIONE DEI FUMI E CONTROLLI IN GENERE

Pulire l'impianto di scarico fumi specialmente in prossimità dei raccordi a "T", delle curve e degli eventuali tratti orizzontali del canale da fumo.

Per la pulizia periodica della canna fumaria rivolgersi a uno spazzacamino qualificato.

Verificare la tenuta delle guarnizioni in fibra ceramica presenti sulla porta della caldaia. Se necessario ordinare le nuove guarnizioni al rivenditore per la sostituzione o contattare un centro assistenza autorizzato per eseguire tutta l'operazione.



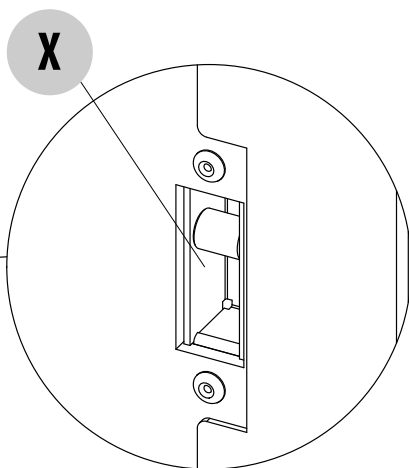
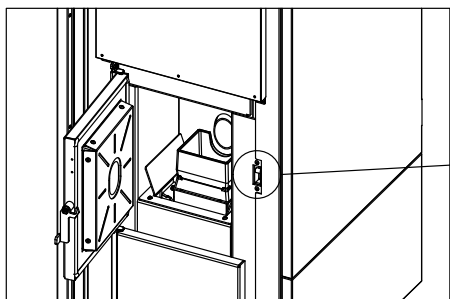
ATTENZIONE:

La frequenza con cui pulire l'impianto di scarico fumi è da determinare in base all'utilizzo che viene fatto della caldaia e al tipo di installazione.

Si consiglia di affidarsi ad un centro assistenza autorizzato, per la manutenzione e la pulizia di fine stagione perché quest'ultimo, oltre ad eseguire le operazioni sopra descritte, eseguirà anche un controllo generale della componentistica.

VERIFICA PERIODICA FUNZIONALITÀ CHIUSURA PORTELLO

Verificare che la chiusura porta garantisca una corretta tenuta (mediante il test del "foglio di carta") e che a porta chiusa il blocchetto di chiusura (X in figura) non sporga dalla lamiera a cui è fissato. In alcuni prodotti servirà smontare il rivestimento estetico per poter valutare l'eventuale sporgenza anomala del blocchetto a porta chiusa.



MESSA FUORI SERVIZIO (fine stagione)

A fine di ogni stagione, prima di spegnere il prodotto, si consiglia di togliere completamente il pellet dal serbatoio, servendosi di un aspiratore con tubo lungo.

Si consiglia di rimuovere il pellet inutilizzato dal serbatoio perchè può trattenere l'umidità, scollegare eventuali canalizzazioni dell'aria comburente che possono portare umidità all'interno della camera di combustione ma soprattutto richiedere al tecnico specializzato di rinfrescare la vernice interna della camera di combustione con le apposite vernici siliconiche spray (acquistabili presso qualsiasi punto vendita o CAT) in occasione delle necessarie operazioni di manutenzione programmata annuale di fine stagione. In tale maniera la vernice proteggerà le parti interne della camera di combustione, bloccando ogni tipo di processo ossidativo.

Nel periodo di non utilizzo l'apparecchio deve essere scollegato dalla rete elettrica. Per una maggiore sicurezza, soprattutto in presenza di bambini, consigliamo di togliere il cavo di alimentazione.

Se alla riaccensione, premendo l'interruttore generale posto sul fianco del prodotto, il display del pannello comandi non si accende significa che potrebbe essere necessaria la sostituzione del fusibile di servizio.

Sul retro del prodotto c'è uno scomparto porta fusibili che si trova sotto la presa dell'alimentazione. Dopo aver staccato le spine dalla presa di corrente, con un cacciavite aprire il coperchio dello scomparto porta fusibili e se necessario sostituirli (3,15 A ritardato).

17-PULIZIE E MANUTENZIONI

SOSTITUZIONE DELLO SCARICO DI SOVRAPPRESSIONE PER LA CAMERA DI COMBUSTIONE

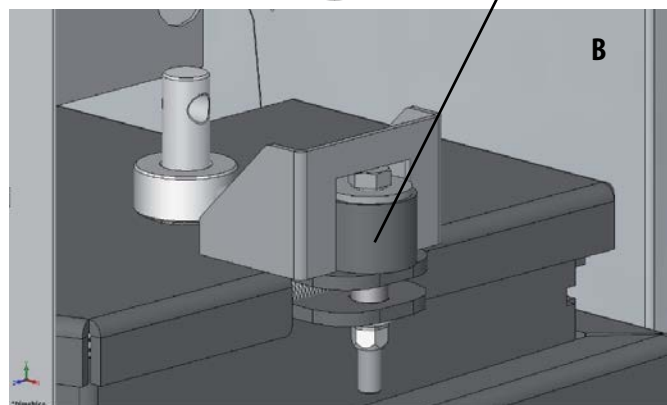
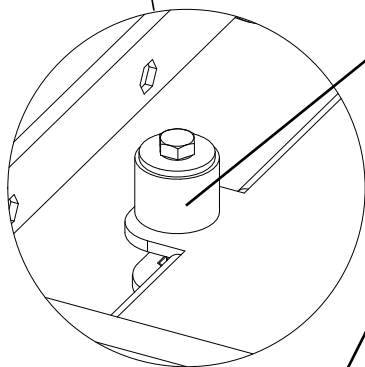
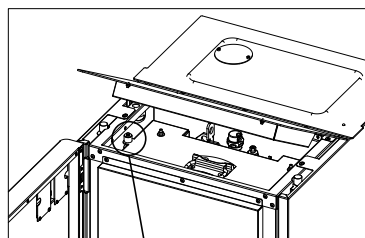
Il gommino "G" di sovrappressione della camera di combustione (fig.A) potrebbe consumarsi e/o danneggiarsi, quindi è necessario farne la sostituzione una volta all'anno per garantire il corretto funzionamento del sistema.

Per la sostituzione procedere come da indicazioni sotto riportate

- Alzare lo sportello anteriore e se necessario rimuovere il pannello laterale
- Svitare la vite-rondella-gommino-rollo mostrati in fig. A/C (da entrambi i lati del coperchio) Procedere ora con il montaggio del nuovo kit:
- Preparare la vite-rondella-gommino-rollo allineati come mostrato in fig. C e avvitarli nella struttura.
- Serrare a fondo la vite.

Controllare ora che la compressione del gommino sia corretta utilizzando la dima data in dotazione con il kit:

- Appoggiare la dima sul coperchio (fig.B); la testa della vite deve sfiorare il riferimento superiore. Se non è così avvitare o svitare la vite affinché ciò accada (l'immagine è indicativa).



A

G

C

17-PULIZIE E MANUTENZIONI

CONTROLLO DEI COMPONENTI INTERNI



ATTENZIONE!

Il controllo della componentistica elettro-meccanica interna dovrà essere eseguita unicamente da personale qualificato avente cognizioni tecniche relative a combustione ed elettricità.

Si consiglia di eseguire questa manutenzione periodica annuale (con un contratto di assistenza programmato) che verte sul controllo visivo e di funzionamento della componentistica interna. Di seguito vengono riassunti gli interventi di controllo e/o manutenzione indispensabili per il corretto funzionamento del prodotto.

PARTI/PERIODO	2-3 GIORNI	7 GIORNI	180 GIORNI	1 ANNO
Braciere	•			
Cassetto cenere		•		
Vano inferiore				•
Scambiatore completo				•
Condotto fumi				•
Guarnizione porta				•
Parti interne				•
Canna fumaria				•
Pompa circolazione				•
Scambiatore a piastre				•
Componentistica idraulica				•
Componentistica elettromeccanica				•
Ammortizzatore di silicone di protezione da sovrappressione per la camera di combustione				•

PULIZIA DEL DISPLAY DEL PANNELLO COMANDI



ATTENZIONE!!

IL DISPLAY DEL PANNELLO E' MOLTO DELICATO, VIENE FORNITO CON UNA PELLICOLA PROTETTIVA.

CONSIGLI PER LA PULIZIA:

Pulire con un panno morbido in cotone, asciutto o leggermente inumidito.

Non utilizzare detersivi aggressivi o materiale in poliestere.

Non utilizzare spugne abrasive o detersivi in polvere né solventi come alcool e benzina, in quanto potrebbero danneggiare la superficie del dispositivo.

18-GUASTI/CAUSE/SOLUZIONI



ATTENZIONE:

Tutte le riparazioni devono essere effettuate esclusivamente da un tecnico specializzato a stufa spenta e con la presa elettrica staccata.

ANOMALIA	CAUSE POSSIBILI	RIMEDI
I pellet non vengono immessi nella camera di combustione	Il serbatoio del pellet è vuoto	Riempire il serbatoio di pellet
	La coclea è bloccata dalla segatura	Svuotare il serbatoio e, a mano, sbloccare la coclea dalla segatura
	Motoriduttore guasto	Sostituire motoriduttore
	Scheda elettronica difettosa	Sostituire la scheda elettrica
Il fuoco si spegne o la stufa si arresta automaticamente	Il serbatoio del pellet è vuoto	Riempire il serbatoio di pellet
	I pellet non vengono immessi	Vedere anomalia precedente
	È intervenuta la sonda di sicurezza della temperatura del pellet	Lasciare che la stufa si raffreddi, ripristinare il termostato sino allo spegnimento del blocco e riscaldare la stufa; se il problema persiste contattare l'assistenza tecnica
	Crono attivo	Controllare se l'impostazione crono è attiva
	La porta non è chiusa perfettamente o le guarnizioni sono usurate	Chiudere la porta e far sostituire le guarnizioni con altre originali
	Pellet non adeguato	Cambiare tipo di pellet con uno consigliato dalla casa costruttrice
	Scarso apporto del pellet	Far controllare l'afflusso di combustibile seguendo le istruzioni del libretto
	Camera di combustione sporca	Pulire la camera di combustione seguendo le istruzioni del libretto
	Scarico ostruito	Pulire il condotto fumario
	Motore estrazione fumi in avaria	Verificare ed eventualmente sostituire il motore
	Temperatura serbatoio acqua troppo elevata	Controllare il corretto funzionamento della pompa di circolazione dell'acqua e dell'impianto idraulico in generale.

18-GUASTI/CAUSE/SOLUZIONI

ANOMALIA	CAUSE POSSIBILI	RIMEDI
La stufa funziona per alcuni minuti e poi si spegne	Fase di accensione non conclusa	Rifare la fase di accensione
	Mancanza temporanea di energia elettrica	Attendere il riavvio automatico
	Condotto fumario ostruito	Pulire condotto fumario
	Sonde di temperature difettose o guaste	Verifica e sostituzione sonde
Il pellet si accumula nel braciere, il vetro della porta si sporca e la fiamma è debole	Insufficiente aria di combustione	Accertarsi che la presa d'aria in ambiente sia presente e libera. Controllare che il filtro dell'aria comburente posto sul tubo Ø 5 cm di entrata dell'aria non sia ostruito. Pulire il braciere e controllare che tutti i fori siano aperti. Eseguire una pulizia generale della camera di combustione e del condotto fumario. Verificare lo stato delle guarnizioni della porta
	Pellet umido o inadeguato	Cambiare tipo di pellet
	Motore aspirazione fumi guasto	Verificare ed eventualmente sostituire il motore
Il motore di aspirazione dei fumi non funziona	La stufa non ha tensione elettrica	Verifica la tensione di rete e il fusibile di protezione
	Blocco del motore causato da intasamento.	Eseguire una pulizia generale della camera di combustione e del condotto fumario.
	Il motore è guasto	Verificare il motore e il condensatore ed eventualmente sostituirlo
	La scheda madre è difettosa	Sostituire la scheda elettronica
	Il pannello dei comandi è guasto	Sostituire il pannello comandi
La stufa non parte	Mancanza di energia elettrica	Controllare che la presa elettrica sia inserita e l'interruttore generale in posizione "I"
	Sonda pellet o acqua in blocco	Aspettare il raffreddamento del serbatoio pellet o acqua e riaccendere la stufa
	Fusibile guasto	Sostituire il fusibile
	Candeletta in avaria	Verifica ed eventuale sostituzione candeletta

18-GUASTI/CAUSE/SOLUZIONI

ANOMALIE LEGATE ALL'IMPIANTO IDRAULICO

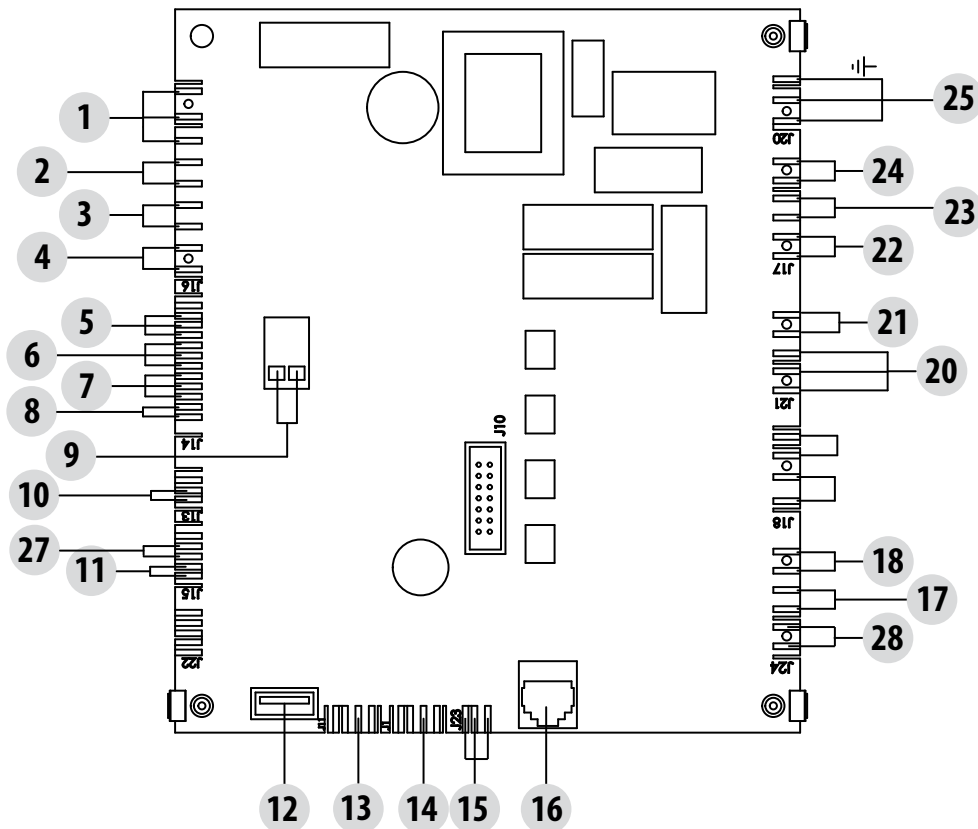
ANOMALIA	CAUSE POSSIBILI	RIMEDI
Mancato aumento di temperatura con stufa funzionante	Errata regolazione combustione	Controllo ricetta
	Caldaia / impianto sporchi	Controllare e pulire la caldaia
	Potenza stufa insufficiente	Controllare che la stufa sia ben proporzionata alla richiesta dell'impianto
	Tipo di pellet scadente	Impiego di pellet del produttore
Condensa in caldaia	Errata regolazione temperatura caldaia o pompa	Regolare la stufa o la pompa ad una temperatura più alta
	Consumo combustibile insufficiente	Controllo della ricetta
Radiatori freddi in inverno	Termostato ambiente (locale o remoto) regolato troppo basso. Se termostato remoto controllare se è difettoso.	Regolarlo ad una temperatura più alta, eventualmente sostituirlo. (se remoto)
	Il circolatore non gira perché bloccato	Sbloccare il circolatore togliendo il tappo e fare girare l'albero con un cacciavite
	Il circolatore non gira	Controllare le connessioni elettriche dello stesso, eventualmente sostituirlo
	Radiatori con aria all'interno	Sfiatare i radiatori
Non esce acqua calda	Circolatore (pompa) bloccato	Sbloccare il circolatore (pompa)

Se la stufa NON viene usata come riportato nel presente libretto di istruzioni il costruttore declina ogni responsabilità per danni a persone e cose che dovessero verificarsi. Inoltre declina ogni responsabilità per danni a persone e cose causati dalla omessa osservanza di tutte le regole riportate nel manuale ed inoltre:



- **Le operazioni in corsivo devono essere eseguite esclusivamente da personale specializzato della ditta produttrice**
- **Nell'eseguire lavori di manutenzione, pulizia e riparazione adottare tutte le necessarie misure e/o cautele.**
- **Non manomettere i dispositivi di sicurezza.**
- **Non rimuovere i dispositivi di sicurezza.**
- **Collegare la stufa ad un efficiente sistema di evacuazione dei fumi.**
- **Controllare prima che l'ambiente dove verrà installata sia adeguatamente areato.**

19-SCHEDA ELETTRONICA



LEGENDA CABLAGGI SCHEDA MADRE

- | | |
|---|---------------------------------|
| 1. RELE' AUX (C-NO-NC) | 15. CONTROLLO POMPA PWM |
| 2. CONTATTO DOMOTICO | 16. PANNELLO COMANDI |
| 3. SONDA AMBIENTE | 17. TERMOPROTETTORE ACQUA |
| 4. INGRESSO AUX | 18. TERMOPROTETTORE SERBATOIO |
| 5. ENCODER VENTILATORI FUMI | 19. ----- |
| 6. ENCODER MOTORIDUTTORE | 20. VALVOLA A TRE VIE |
| 7. TRASDUTTORE DI PRESSIONE | 21. ALIMENTAZIONE POMPA PULIZIA |
| 8. SONDA ACQUA | 22. MOTORIDUTTORE |
| 9. SONDA TEMPERATURA FUMI | 23. VENTILATORE FUMI |
| 10. SENSORE LIVELLO PELLETT (OPZIONALE) | 24. CANDELETTA |
| 11. SONDA VENTILATORE ARIA | 25. INTERRUTTORE |
| 12. AGGIORNAMENTO SOFTWARE | 26. ----- |
| 13. ESPANSIONE | 27. CONTATTO BRACIERE |
| 14. COMUNICAZIONE SERIALE | |

N.B. I cablaggi elettrici dei singoli componenti sono muniti di connettori pre-cablati la cui misura è differente l'una dall'altra.



Via La Croce n°8
33074 Vigonovo di Fontanafredda (PN) – ITALY
Telefono: 0434/599599 r.a.
Fax: 0434/599598
Internet: www.mcz.it
e-mail: info.red@mcz.it