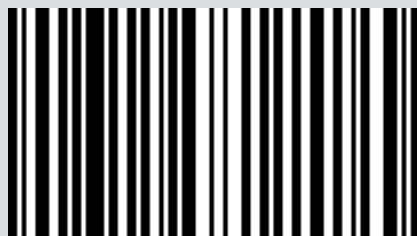


CALDAIA A PELLET

COMPACT 35 Easy Clean

Istruzioni in lingua originale



8901420400

INDICE

INDICE	II
INTRODUZIONE	1
1-AVVERTENZE E CONDIZIONI DI GARANZIA	2
2-ISTRUZIONI PER L'INSTALLAZIONE	9
3-DISEGNI E CARATTERISTICHE TECNICHE	19
4-DISIMBALLO	22
5-POSIZIONAMENTO	25
6-MONTAGGIO	26
7-MONTAGGIO TROLLEY	28
8-SMONTAGGIO PANNELLI	29
9-COLLEGAMENTO IDRAULICO	30
10-ALLACCIAMENTI ELETTRICI	33
11-PRIMA ACCENSIONE	34
12-VOCI DEL MENU E FUNZIONAMENTO	37
13-SICUREZZE E ALLARMI	59
14-RACCOMANDAZIONI PER UN UTILIZZO SICURO	62
15-PULIZIA E MANUTENZIONE	63
16-GUASTI/CAUSE/SOLUZIONI	70
17-SCHEMA ELETTRICO	73

INTRODUZIONE

Gentile Cliente,

le nostre caldaie sono progettate e costruite in conformità alla normativa europea di riferimento EN 303-5 (caldaie per combustibili solidi a caricamento manuale e automatico). Rispettano inoltre i requisiti essenziali della direttiva 2006/95/CE (Bassa Tensione) e della Direttiva 2004/108/CE (Compatibilità Elettromagnetica).

Perché lei possa ottenere le migliori prestazioni, le suggeriamo di leggere con attenzione le istruzioni contenute nel presente manuale prima di effettuare la prima accensione.

Il presente manuale di installazione ed uso costituisce parte integrante del prodotto: assicurarsi che sia sempre a corredo dell'apparecchio, anche in caso di cessione ad un altro proprietario. In caso di smarrimento richiedere una copia al servizio tecnico di zona o scaricandolo direttamente dal sito web aziendale.

Tutti i regolamenti locali, inclusi quelli che fanno riferimento alle norme nazionali ed europee, devono essere rispettati al momento dell'installazione dell'apparecchio.

In Italia, sulle installazioni degli impianti a biomassa inferiori a 35KW, si fa riferimento al D.M. 37/08 ed ogni installatore qualificato che ne abbia i requisiti deve rilasciare il certificato di conformità dell'impianto installato.

REVISIONI DELLA PUBBLICAZIONE

Il contenuto del presente manuale è di natura strettamente tecnica e di proprietà della RED.





Nessuna parte di questo manuale può essere tradotta in altra lingua e/o adattata e/o riprodotta anche parzialmente in altra forma e/o mezzo meccanico, elettronico, per fotocopie, registrazioni o altro, senza una precedente autorizzazione scritta da parte di RED.

L'azienda si riserva il diritto di effettuare eventuali modifiche al prodotto in qualsiasi momento senza darne preavviso. La società proprietaria tutela i propri diritti a rigore di legge.

CURA DEL MANUALE E COME CONSULTARLO

- Abbiate cura di questo manuale e conservatelo in un luogo di facile e rapido accesso.
- Nel caso in cui questo manuale venisse smarrito o distrutto richiedetene una copia al vostro rivenditore oppure direttamente al Servizio di assistenza tecnica autorizzato. E' possibile anche scaricarlo dal sito web aziendale.
- Il "**testo in grassetto**" richiede al lettore un'attenzione accurata.
- "*Il testo in corsivo*" si utilizza per richiamare la Vostra attenzione su altri paragrafi del presente manuale o per eventuali chiarimenti supplementari.
- La "Nota" fornisce al lettore informazioni aggiuntive sull'argomento.

SIMBOLOGIA PRESENTE SUL MANUALE

	ATTENZIONE: leggere attentamente e comprendere il messaggio a cui è riferito poiché la non osservanza di quanto scritto, può provocare seri danni al prodotto e mettere a rischio l'incolumità di chi lo utilizza.
	INFORMAZIONI: una mancata osservanza di quanto prescritto comprometterà l'utilizzo del prodotto.
	SEQUENZE OPERATIVE: sequenza di pulsanti da premere per accedere a menu o eseguire delle regolazioni.
	MANUALE consultare con attenzione il presente manuale o le istruzioni relative.

AVVERTENZE PER LA SICUREZZA

- **L'installazione, il collegamento elettrico, la verifica del funzionamento e la manutenzione vanno eseguite esclusivamente da personale autorizzato e qualificato.**
- **Installare il prodotto secondo tutte le leggi locali, nazionali e le norme vigenti nel luogo, regione o stato.**
- **Un uso errato del prodotto o un intervento di manutenzione scorretto possono comportare un serio rischio di esplosione nella camera di combustione.**
- Utilizzare esclusivamente il combustibile raccomandato dal produttore. Il prodotto non deve essere utilizzato come inceneritore. Tassativamente vietato l'utilizzo di combustibili liquidi.
- Non mettere nel serbatoio combustibili diversi da pellet di legno.
- Per il corretto uso del prodotto e delle apparecchiature elettroniche ad essa collegate e per prevenire incidenti si devono sempre osservare le indicazioni riportate nel presente manuale.
- **L'apparecchio può essere utilizzato da bambini di età non inferiore a 8 anni e da persone con ridotte capacità fisiche, sensoriali o mentali, o prive di esperienza o della necessaria conoscenza, purchè sotto sorveglianza oppure dopo che le stesse abbiano ricevuto istruzioni relative all'uso sicuro dell'apparecchio e alla comprensione dei pericoli ad esso inerenti. I bambini non devono giocare con l'apparecchio. La pulizia e la manutenzione destinata ad essere effettuata dall'utilizzatore non deve essere effettuata da bambini senza sorveglianza.**
- Prima di iniziare qualsiasi operazione, l'utente o chiunque si appresti ad operare sul prodotto dovrà aver letto e compreso l'intero contenuto del presente manuale di installazione e utilizzo. Errori o cattive impostazioni possono provocare condizioni di pericolo e/o funzionamento irregolare.
- Non utilizzare il prodotto come scala o struttura di appoggio.
- Non mettere ad asciugare biancheria sul prodotto. Eventuali stendibiancheria

o simili devono essere tenuti ad apposita distanza dal prodotto. **Pericolo di incendio.**

- *Ogni responsabilità per un uso improprio del prodotto è totalmente a carico dell'utente e solleva il produttore da ogni responsabilità civile e penale.*
- Qualsiasi tipo di manomissione o di sostituzione non autorizzata di particolari non originali del prodotto può essere pericoloso per l'incolumità dell'operatore e sollevano la ditta da ogni responsabilità civile e penale.
- Gran parte delle superfici del prodotto sono molto calde (porta, maniglia, vetro, tubi uscita fumi, ecc.). **Occorre quindi evitare di entrare in contatto con queste parti senza adeguati indumenti di protezione o appositi mezzi, come ad esempio guanti a protezione termica** o sistemi di azionamento tipo "manofredda".
- **E' vietato far funzionare il prodotto con la porta aperta o con il vetro rotto.**
- Il prodotto deve essere connesso elettricamente ad un impianto munito di un efficace sistema di messa a terra.
- Spegner il prodotto in caso di guasto o cattivo funzionamento.
- L'accumulo di pellet incombusto nel bruciatore dopo ogni "mancata accensione" deve essere rimosso prima di procedere con una nuova accensione. Controllare che il bruciatore sia pulito e ben posizionato prima di riaccendere.
- **In caso di guasto o malfunzionamento, spegnere la stufa e contattare immediatamente il tecnico specializzato.**
- **Non caricare manualmente i pellet nel bruciatore, poiché tale comportamento scorretto potrebbe generare una quantità anomala di gas incombusti, con il conseguente rischio di esplosione all'interno della camera.**
- **L'accumulo di pellet incombusto nel bruciatore dopo ogni mancata accensione deve essere rimosso prima di procedere con un nuovo tentativo di accensione.**
- Se il braciere non viene pulito e sottoposto a interventi di manutenzione si possono verificare malfunzionamenti ed esplosioni all'interno della stufa. Assicurarci di rimuovere ogni traccia di materiale o incrostazione dai fori del

1-AVVERTENZE E CONDIZIONI DI GARANZIA

braciere e di pulirli, ogni volta che si svuotano le ceneri dalla stufa oppure in caso di mancata accensione. Assicurarsi che la dimensione dei fori del braciere non si riduca, poiché ciò avrebbe un effetto negativo sulla prestazione in sicurezza della stufa.

- Non lavare il prodotto con acqua. L'acqua potrebbe penetrare all'interno dell'unità e guastare gli isolamenti elettrici, provocando scosse elettriche.
- In caso di incendio nella canna fumaria, spegnere la stufa, scollegarla dall'alimentazione e non aprire lo sportello. Quindi chiamare le autorità competenti.
- In caso di guasto al sistema di accensione, non accendere la stufa con materiali infiammabili.
- Non sostare per un lungo periodo davanti al prodotto in funzione. Non riscaldare troppo il locale dove soggiornate e dove è installato il prodotto. Questo può danneggiare le condizioni fisiche e causare problemi di salute.
- Installare il prodotto in locali che non siano a pericolo incendio e predisposti di tutti i servizi quali alimentazioni (aria ed elettriche) e scarichi per i fumi.
- In caso di incendio del camino, spegnere l'apparecchio, sconnetterlo dalla rete e non aprire mai lo sportello. Quindi chiamare le autorità competenti.
- L'immagazzinamento del prodotto e del rivestimento deve essere effettuato in locali privi di umidità e gli stessi non devono essere esposti alle intemperie.
- Si raccomanda di non rimuovere i piedini previsti per l'appoggio del corpo del prodotto al pavimento per garantire un adeguato isolamento, soprattutto nel caso di pavimenti in materiali infiammabili.
- In caso di guasto al sistema di accensione, non forzare l'accensione stessa utilizzando materiali infiammabili.
- Le operazioni di manutenzione straordinaria devono essere eseguite solo da personale autorizzato e qualificato.
- Valutare le condizioni statiche del piano su cui graviterà il peso del prodotto e provvedere ad un adeguato isolamento nel caso sia costruito in materiale infiammabile (es. legno, moquette, plastica).
- Parti elettriche in tensione: alimentare il prodotto solo dopo aver completato il suo assemblaggio.
- Scollegare il prodotto dall'alimentazione 230V prima di effettuare qualsiasi

1-AVVERTENZE E CONDIZIONI DI GARANZIA

operazione di manutenzione.

- **IN CASO DI FUORIUSCITA DI FUMO NELLA STANZA O DI ESPLOSIONE AI DANNI DEL DISPOSITIVO, SPEGNERLO, AREARE IL LOCALE E CONTATTARE IMMEDIATAMENTE L'INSTALLATORE/IL TECNICO ADDETTO ALL'ASSISTENZA.**

INFORMAZIONI

- In caso di problemi, contattare il rivenditore o un tecnico qualificato autorizzato da MCZ; in caso di riparazione, richiedere l'uso di ricambi originali.
- Utilizzare esclusivamente il tipo di combustibile consigliato da MCZ (per l'Italia, pellet con un diametro di 6 mm e per gli altri paesi europei pellet con un diametro di 6-8 mm), che deve essere caricato solo per mezzo di un sistema di alimentazione automatico.
- Controllare e pulire periodicamente il condotto di uscita fumi (collegamento alla canna fumaria).
- L'accumulo di pellet incombusto nel bruciatore dopo una serie di mancate accensioni deve essere rimosso prima di procedere con un nuovo tentativo di accensione.
- La stufa a pellet non è un apparecchio di cottura.
- Tenere sempre chiuso il coperchio del serbatoio combustibile.
- Conservare il presente manuale di istruzioni, che sarà parte integrante della stufa per tutta la sua vita utile. In caso di vendita o cessione della stufa a un altro utente, assicurarsi sempre che il libretto accompagni il prodotto.
- In caso di smarrimento, contattare MCZ o il rivenditore autorizzato per una copia.
-

DESTINAZIONE D'USO

Il prodotto funziona esclusivamente a pellet di legno e deve essere installato all'interno dei locali.

CONDIZIONI DI GARANZIA

La ditta garantisce il prodotto, **ad esclusione degli elementi soggetti a normale usura** di seguito riportati, per la durata di **2 (due) anni** dalla data di acquisto che viene comprovata da:

- un documento probante (fattura e/o scontrino fiscale) che riporti il nominativo del venditore e la data in cui è stata effettuata la vendita;
- l'inoltro del certificato di garanzia compilato entro 8 gg. dall'acquisto.

Inoltre per rendere valida ed operante la garanzia, l'installazione a regola d'arte e la messa in funzione dell'apparecchio devono essere effettuate esclusivamente da personale qualificato che nei casi previsti dovrà rilasciare all'utente una dichiarazione di conformità dell'impianto e di buon funzionamento del prodotto.

Si suggerisce di eseguire il collaudo funzionale del prodotto prima di effettuare il completamento con le relative finiture, se previste.

Le installazioni non rispondenti alle norme vigenti fanno decadere la garanzia del prodotto, così come l'uso improprio e la mancata manutenzione come prevista dal costruttore.

La garanzia è operante alla condizione che siano osservate le indicazioni e le avvertenze contenute nel manuale d'uso e manutenzione che accompagna l'apparecchio, in modo da consentirne l'utilizzo più corretto.

La sostituzione dell'intero apparecchio o la riparazione di una sua parte componente, non estendono la durata della garanzia che resta invariata.

Per garanzia si intende la sostituzione o riparazione gratuita **delle parti riconosciute difettose all'origine per vizi di fabbricazione**. Per usufruire della garanzia, in caso di manifestazione di difetto, l'acquirente dovrà conservare il certificato di garanzia ed esibirlo unitamente al documento rilasciato al momento dell'acquisto, al Centro di Assistenza Tecnica.

1-AVVERTENZE E CONDIZIONI DI GARANZIA

ESCLUSIONI

Sono esclusi dalla presente garanzia tutti i malfunzionamenti e/o danni all'apparecchio che risultino dovuti alle seguenti cause:

- I danni causati da trasporto e/o movimentazione
- tutte le parti che dovessero risultare difettose a causa di negligenza o trascuratezza nell'uso, di errata manutenzione, di installazione non conforme con quanto specificato dal produttore (far sempre riferimento al manuale di installazione e uso in dotazione all'apparecchio)
- errato dimensionamento rispetto all'uso o difetti nell'installazione ovvero mancata adozione di accorgimenti necessari per garantire l'esecuzione a regola d'arte
- surriscaldamento improprio dell'apparecchio, ossia utilizzo combustibili non conformi ai tipi e alle quantità indicate sulle istruzioni in dotazione
- ulteriori danni causati da erronei interventi dell'utente stesso nel tentativo di porre rimedio al guasto iniziale
- aggravio dei danni causato dall'ulteriore utilizzo dell'apparecchio da parte dell'utente una volta che si è manifestato il difetto
- eventuali corrosioni, incrostazioni o rotture provocate da correnti vaganti, condense, aggressività o acidità dell'acqua, trattamenti disincrostanti effettuati impropriamente, mancanza d'acqua, depositi di fanghi o calcare
- inefficienza di camini, canne fumarie, o parti dell'impianto da cui dipende l'apparecchio
- danni recati per manomissioni all'apparecchio, agenti atmosferici, calamità naturali, atti vandalici, scariche elettriche, incendi.
- difettosità dell'impianto elettrico e/o idraulico.
- La mancata esecuzione della manutenzione annuale della stufa, da parte di un tecnico autorizzato o da personale qualificato, comporta la perdita della garanzia.

Sono inoltre esclusi dalla presente garanzia:

- le parti soggette a normale usura quali guarnizioni, vetri, rivestimenti e griglie in ghisa, particolari verniciati, le maniglie e i cavi elettrici, lampade, spie luminose, manopole, tutte le parti asportabili dal focolare.
- Le variazioni cromatiche delle parti verniciate.
- opere murarie
- parti di impianto non forniti dal produttore

Eventuali interventi tecnici sul prodotto per l'eliminazione dei suddetti difetti e danni conseguenti, dovranno pertanto essere concordati con il Centro di Assistenza Tecnica, il quale si riserva di accettare o meno il relativo incarico e in ogni caso non saranno effettuati a titolo di garanzia, bensì di assistenza tecnica da prestare alle condizioni eventualmente e specificamente concordate e secondo le tariffe in vigore per i lavori da effettuare.

Saranno poste inoltre a carico dell'utente le spese che si dovessero rendere necessarie per rimediare a suoi errati interventi tecnici, a manomissioni o, comunque, fattori dannosi per l'apparecchio non riconducibili a difetti originari.

Fatti salvi i limiti imposti da leggi o regolamenti, rimane inoltre esclusa ogni garanzia di contenimento dell'inquinamento atmosferico e acustico.

La ditta declina ogni responsabilità per eventuali danni che possono, direttamente o indirettamente, derivare a persone, animali o cose in conseguenza della mancata osservanza di tutte le prescrizioni indicate nel manuale e concernenti, specialmente le avvertenze in tema d'installazione, uso e manutenzione dell'apparecchio.

1-AVVERTENZE E CONDIZIONI DI GARANZIA

PARTI DI RICAMBIO

In caso di malfunzionamento del prodotto rivolgersi al rivenditore il quale provvederà ad inoltrare la chiamata al servizio assistenza tecnica.

Impiegare esclusivamente parti di ricambio originali. Il rivenditore o il centro di assistenza vi può fornire tutte le indicazioni utili per le parti di ricambio.

Si consiglia di non attendere che i componenti siano logorati dall'uso prima di procedere alla loro sostituzione; è utile eseguire i controlli periodici di manutenzione.



La ditta declina ogni responsabilità nel caso il prodotto e ogni altro accessorio vengano utilizzati impropriamente o modificati senza autorizzazione.

Per ogni sostituzione si devono usare solo parti di ricambio originali.

AVVERTENZE PER IL CORRETTO SMALTIMENTO DEL PRODOTTO.

La demolizione e lo smaltimento del prodotto è ad esclusivo carico e responsabilità del proprietario che dovrà agire in osservanza delle leggi vigenti nel proprio Paese in materia di sicurezza, rispetto e tutela dell'ambiente.

Alla fine della sua vita utile il prodotto non deve essere smaltito insieme ai rifiuti urbani.

Può essere consegnato presso gli appositi centri di raccolta differenziata predisposti dalle amministrazioni comunali, oppure presso i rivenditori che forniscono questo servizio.

Smaltire in modo differenziato il prodotto consente di evitare possibili conseguenze negative per l'ambiente e per la salute derivanti da un suo smaltimento inadeguato e permette di recuperare i materiali di cui è composto al fine di ottenere un importante risparmio di energia e di risorse.

I requisiti in questo capitolo fanno riferimento ai dettami della norma italiana di installazione UNI 10683. In ogni caso rispettare sempre le normative vigenti nel paese di installazione

1-AVVERTENZE E CONDIZIONI DI GARANZIA

NORME PER L'INSTALLAZIONE

Il prodotto è una caldaia prevista per il funzionamento a pellet di legno.

Di seguito alcune normative europee di riferimento per l'installazione del prodotto:

EN 303-5:2012: Caldaie per combustibili solidi, con alimentazione manuale o automatica, potenza termica nominale 500 kW - Terminologia, requisiti, prove e marcature.

EN 12828 Progettazione impianti riscaldamento.

Impianti elettrici utilizzatori a tensione nominale non superiori a 1000 V in corrente alternata e a 1500 V in corrente continua.

EN 1443 Norma generale camini

EN 1856-1 condotti fumari metallici

EN 1856-2 canali da fumo metallici

EN 1457 camini - Condotti interni di terracotta/ ceramica

EN 13384-1 Camini - Metodi di calcolo termico e fluido dinamico - Parte 1: Camini asserviti a un solo apparecchio

Di seguito alcune norme di riferimento per l'Italia:

UNI 10683:2012 Generatori di calore alimentati a legna o altri biocombustibili solidi - Verifica, installazione, controllo e manutenzione (per potenza termochimica al focolare inferiore a 35kW)

UNI/TS 11278 norma tecnica generale per la scelta di canale da fumo/canna fumaria

UNI 10847:2000 Impianti fumari singoli per generatori alimentati con combustibili liquidi e solidi - Manutenzione e controllo - Linee guida e procedure

UNI 8065 trattamento delle acque negli impianti civili.

UNI 9182 Impianti di alimentazione e distribuzione di aria fredda e calda (sanitaria).

La procedura di installazione richiede lo schema per l'impianto di riscaldamento, preparato secondo le norme e le raccomandazioni locali in vigore.

In ogni caso rispettare:

Per l'impianto di riscaldamento

Requisiti locali per il collegamento al camino.

Requisiti locali per le norme anti-incendio.

Per le parti elettriche - **EN 60335 "Sicurezza degli apparecchi elettrici di uso domestico e similare**

Parte 1 – Requisiti generali

Parte 2 – Norme particolari per apparecchi aventi bruciatori a gas, gasolio e combustibile solido provvisti di connessioni elettriche.

2-ISTRUZIONI PER L'INSTALLAZIONE



Le indicazioni contenute in questo capitolo fanno esplicito riferimento alla norma italiana di installazione UNI 10683. In ogni caso rispettare sempre le normative vigenti nel paese di installazione.

IL PELLETT

Il pellet è ricavato per trafilatura di segatura prodotta durante la lavorazione del legno naturale essiccato (senza vernici). La compattezza del materiale viene garantita dalla lignina che è contenuta nel legno stesso e permette la produzione del pellet senza l'uso di colle leganti.

Il mercato offre diverse tipologie di pellet con caratteristiche che variano in base alle miscele di legno usate. Il diametro più diffuso sul mercato è di 6 mm (esiste anche un diametro 8 mm), con una lunghezza che è compresa mediamente tra i 3 e i 40 mm. Il pellet di buona qualità ha una densità che varia da 600 a più di 750 kg/mc con un contenuto d'acqua che si mantiene fra il 5% e l'8% del suo peso.

Oltre ad essere un combustibile ecologico, in quanto si sfruttano al massimo i residui del legno ottenendo una combustione più pulita di quella prodotta con i combustibili fossili, il pellet presenta anche dei vantaggi tecnici.

Mentre una buona legna ha un potere calorifico di 4,4 kW/kg (15% di umidità, dopo circa 18 mesi di stagionatura), quello del pellet è attorno ai 4,9 kW/kg. Per garantire una buona combustione è necessario che il pellet sia conservato in un luogo non umido e protetto dallo sporco. Il pellet viene solitamente fornito in sacchi da 15 kg, perciò lo stoccaggio è molto pratico.

Un pellet di buona qualità garantisce una corretta combustione abbassando le emissioni nocive in atmosfera.



SACCO DI COMBUSTIBILE DA 15 Kg



Più il combustibile è scadente più spesso bisognerà intervenire per le pulizie interne al braciere e alla camera di combustione.

Le principali certificazioni di qualità per il pellet esistenti sul mercato europeo permettono di garantire che il combustibile rientri in classe A1/A2 secondo ISO 17225-2 (ex EN 14961). Esempi di queste certificazioni sono per esempio **ENPlus**, **DINplus**, **Ö-Norm M7135**, e garantiscono che siano rispettate in particolare le seguenti caratteristiche:

- potere calorifico: 4,6 ÷ 5,3 kWh/kg.
- Contenuto acqua: ≤ 10% del peso.
- Percentuale di ceneri: max 1,2% del peso (A1 inferiore a 0,7%).
- Diametro: 6±1/8±1 mm.
- Lunghezza: 3÷40 mm.
- Contenuto: 100% legno non trattato e senza alcuna aggiunta di sostanze leganti (percentuale di corteccia max 5%).
- Imballo: in sacchi realizzati in materiale eco-compatibile o biologicamente decomponibile.



La ditta consiglia vivamente di impiegare per i suoi prodotti combustibile certificato (ENPlus, DINplus, Ö-Norm M7135).

L'utilizzo di pellet scadente o non conforme a quanto indicato precedentemente compromette il funzionamento del vostro prodotto e può di conseguenza portare al decadimento della garanzia e della responsabilità sul prodotto.

2-ISTRUZIONI PER L'INSTALLAZIONE

PRECAUZIONI PER L'INSTALLAZIONE



IMPORTANTE!

L'installazione ed il montaggio del prodotto devono essere eseguiti da personale qualificato.

L'installazione del prodotto deve essere fatta in luogo idoneo da permettere le normali operazioni di apertura e manutenzione ordinaria. L'ambiente deve essere:

- conforme ad un corretto funzionamento dell'apparecchio.
- Provvisto di un adeguato sistema di evacuazione dei fumi.
- Dotato di un'adeguata ventilazione dall'esterno.
- Provvisto di un'alimentazione elettrica 230V 50Hz con impianto di messa a terra conforme CE.



IMPORTANTE!

Il prodotto deve essere collegato ad un camino che possa scaricare i fumi nel punto più alto dell'abitazione.

Il camino deve essere opportunamente dimensionato, coibentato e provvisto di raccolta condensa che potrebbe formarsi per l'alto rendimento dell'apparecchio e le conseguenti basse temperature di uscita dei fumi.

Il camino deve essere conforme alle norme vigenti.

Prima di posizionare il prodotto realizzare il foro per il passaggio dello scarico fumi e il foro per la presa d'aria esterna.

L'AMBIENTE DI ESERCIZIO

La caldaia deve essere installata in un locale adeguatamente protetto dalle intemperie.

Il piano di appoggio e/o i punti di sostegno devono avere una capacità portante idonea a sopportare il peso complessivo dell'apparecchio, degli accessori e dei rivestimenti del medesimo.

Per un buon funzionamento si consiglia di installare la caldaia staccata da eventuali muri e/o mobili, con un giro d'aria minimo per consentire una efficace aerazione dell'apparecchio. Il prodotto va posizionato in un luogo di adeguate dimensioni per permettere le normali operazioni d'uso e di manutenzione.

Il volume dell'ambiente non deve essere inferiore a 15 m³.

E' obbligatorio prevedere un'adeguata presa d'aria esterna che permetta l'apporto dell'aria comburente necessario al corretto funzionamento del prodotto.

Le aperture di presa d'aria devono essere realizzate in modo tale da non poter essere in alcun modo ostruite.

Prevedere una protezione mediante griglie, reti metalliche, ecc., senza ridurne la sezione utile netta.



Ricordare che le griglie di aerazione riportano sempre la sezione utile in cm² su un lato della stessa. Nella scelta della griglia e della dimensione del foro, verificare che la sezione utile della griglia sia maggiore o uguale dalla sezione richiesta per il funzionamento del prodotto.

L'afflusso dell'aria tra l'esterno ed il locale di installazione può avvenire per via diretta, tramite apertura su una parete esterna del locale; oppure per via indiretta, mediante prelievo dell'aria da locali attigui e comunicanti in modo permanente con quello di installazione. Come locali attigui sono da escludere quelli adibiti a camere da letto, autorimesse, garage e, in generale locali a pericolo di incendio.

Nel caso di canalizzazioni, fino a 3 m aumentare la sezione di circa 5% mentre per misure superiori aumentarla del 15%.



IMPORTANTE!

L'afflusso dell'aria può essere ottenuto anche da un locale adiacente a quello d'installazione purché tale flusso possa avvenire liberamente attraverso aperture permanenti comunicanti con l'esterno; da evitare camere da letto, bagni, autorimesse, garage, e in generale locali a pericolo di incendio.

2-ISTRUZIONI PER L'INSTALLAZIONE

POSIZIONAMENTO E LIMITAZIONI

In caso d'installazione simultanea con altre apparecchiature di riscaldamento prevedere per ognuna di esse le opportune prese d'aria (secondo indicazione di ogni prodotto).



Non è ammessa l'installazione del prodotto:

- **in locali nei quali siano presenti apparecchi a combustibile liquido con funzionamento continuo o discontinuo che prelevano l'aria comburente nel locale in cui sono installati, oppure;**
 - **nei quali siano presenti apparecchi a gas di tipo B destinato al riscaldamento degli ambienti, con o senza produzione di acqua calda sanitaria e in locali ad essi adiacenti e comunicanti, oppure;**
 - **nei quali comunque la depressione misurata in opera fra ambiente esterno e interno sia maggiore a 4 Pa.**
- È vietato il posizionamento del prodotto in ambienti adibiti a camere da letto, bagni, autorimesse, garage, e in generale locali a pericolo incendio.**

LOCALE CALDAIA

Verificare che il locale abbia requisiti e caratteristiche rispondenti alle norme vigenti. E' inoltre necessario che nel locale affluisca almeno tanta aria quanta ne viene richiesta per una regolare combustione. E' quindi necessario praticare, nelle pareti del locale, delle aperture che rispondano ai seguenti requisiti:

- Avere una sezione libera di almeno 6 cm² per ogni 1 kW (859,64 kcal/h). La sezione minima dell'apertura non deve essere comunque inferiore ai 100 cm². La sezione può essere calcolata utilizzando la seguente relazione:

$$S = K * Q \geq 100 \text{ cm}^2$$

Dove "S" è espresso in cm², "Q" in kW, "K" = 6 cm²/kW

- L'apertura deve essere situata nella parte bassa di una parete esterna, preferibilmente opposta a quella in cui si trova l'evacuazione dei gas combusti.



Non possono essere immagazzinati oggetti e parti sensibili al calore o infiammabili a contatto del prodotto; tenere comunque tali oggetti ad una distanza frontale minima di 80 cm dal punto d'ingombro più esterno del prodotto.

COLLEGAMENTO DEL CANALE DI SCARICO FUMI

Nell'eseguire il foro per il passaggio del tubo scarico fumi è necessario tener conto della eventuale presenza di materiali infiammabili. Se il foro deve attraversare una parete in legno o comunque di materiale termolabile l'**INSTALLATORE DEVE** dapprima utilizzare l'apposito raccordo a parete (diam. 13 cm minimo) e coibentare adeguatamente il tubo del prodotto che lo attraversa utilizzando materiali isolanti adeguati (spess. 1,3 - 5 cm con conducibilità termica min di 0,07 W/m²K).

La stessa distanza minima deve essere rispettata anche se il tubo del prodotto deve percorrere tratti verticali o orizzontali sempre in prossimità alla parete termolabile.

Nei tratti all'esterno si consiglia l'utilizzo di un tubo a doppia parete coibentato per evitare la formazione di condensa.

La camera di combustione lavora in depressione.

2-ISTRUZIONI PER L'INSTALLAZIONE

PREMESSA

Il presente capitolo Canna Fumaria è stato redatto in riferimento a quanto prescritto dalle normative Europee (EN13384 - EN1443 - EN1856 - EN1457).

Esso fornisce alcune indicazioni sulla buona e corretta realizzazione della canna fumaria ma in alcun modo è da ritenersi sostitutivo delle norme vigenti, delle quali il costruttore qualificato deve essere in possesso. Verificate dalle autorità locali se vi sono delle normative restrittive che riguardano la presa d'aria comburente, l'impianto di scarico fumi, la canna fumaria, il comignolo.

La Ditta declina ogni responsabilità riguardo al cattivo funzionamento della stufa se imputabile all'utilizzo di canna fumaria mal dimensionata che non soddisfi le norme vigenti.

CANNA FUMARIA

Far verificare l'efficienza della canna fumaria da un tecnico abilitato.

La canna fumaria o camino riveste una grande importanza per un regolare funzionamento di un apparecchio riscaldante a combustibili solidi a tiraggio forzato, dato che le caldaie ad un elevato rendimento hanno fumi più freddi con conseguente tiraggio minore e possibile formazione di condensa.

E' quindi essenziale che la canna fumaria sia costruita a regola d'arte e mantenuta sempre in perfetta efficienza.

Una canna fumaria che serve un apparecchio a pellet/legna deve essere almeno di categoria T400 (o superiore se l'apparecchio lo richiede) e resistente a fuoco di fuliggine. L'evacuazione fumi deve avvenire su canna fumaria singola con tubi in acciaio isolati (A) o su canna fumaria esistente e conforme all'utilizzo previsto (B).

Un semplice cavedio in cemento deve essere opportunamente intubato. In entrambe le soluzioni prevedere un tappo di ispezione (AT) e/o portina di ispezione (AP) e un adeguato dispositivo di raccolta dell'eventuale condensa - FIG.1.

È vietato allacciare più apparecchiature a legna/pellet o di qualsiasi altra tipologia (cappe di sfiato ...) nella stessa canna fumaria.

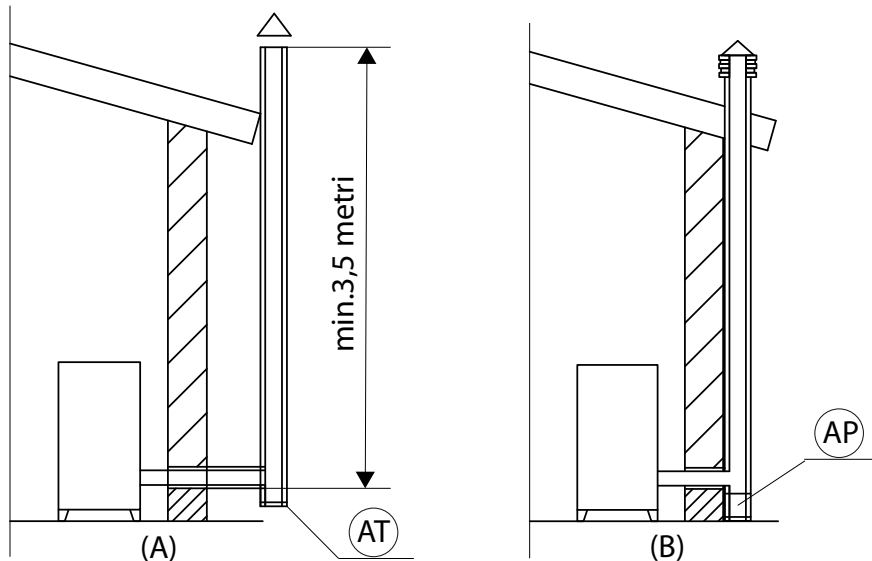


FIGURA 1 - CANNA FUMARIA

2-ISTRUZIONI PER L'INSTALLAZIONE

CARATTERISTICHE TECNICHE

La canna fumaria che serve un apparecchio a pellet/legna deve rispondere ai seguenti requisiti:

- essere realizzata con materiali idonei a resistere nel tempo alle sollecitazioni meccaniche, al calore, all'azione dei prodotti della combustione e delle loro condense.
- essere realizzata con materiali impermeabili ai fumi, alla condensa, termicamente isolati e adatti a resistere nel tempo alle normali sollecitazioni meccaniche
- avere un andamento verticale con deviazioni all'asse non superiori a 45° e priva di strozzature
- Essere idonea alle specifiche condizioni di funzionamento del prodotto e provvisto di marcatura CE (EN1856-1, EN1443).
- Essere correttamente dimensionata per soddisfare le esigenze di tiraggio/smaltimento fumi necessario al regolare funzionamento del prodotto (EN13384-1)
- Essere adeguatamente coibentata esternamente per evitare fenomeni di condensa e ridurre l'effetto del raffreddamento dei fumi.
- Essere almeno di categoria T400 (o superiore se l'apparecchio lo richiede) e resistente a fuoco di fuliggine.

Si raccomanda in particolare di verificare nei dati targa della canna fumaria (secondo EN1856-1, EN1443) le distanze di sicurezza che devono essere rispettate in presenza o attraversamento di materiali combustibili e la tipologia di materiale isolante da utilizzare. Tali prescrizioni devono essere sempre rigorosamente rispettate per evitare gravi danni alla salute delle persone e all'integrità dell'abitazione. L'imbocco del camino deve essere nello stesso locale in cui è installato l'apparecchio o, tutt'al più, nel locale attiguo e avere sotto all'imbocco una camera di raccolta di fuliggine e condense, accessibile tramite sportello metallico a tenuta stagna.

L'evacuazione fumi deve avvenire su canna fumaria singola (vedi fig.3) con tubi in acciaio isolati (A) o su canna fumaria esistente e conforme all'utilizzo previsto (B). Un semplice cavedio in cemento deve essere opportunamente intubato. In entrambe le soluzioni prevedere un tappo di ispezione (AT) e/o portina di ispezione (AP) e un adeguato dispositivo di raccolta dell'eventuale condensa.

E' vietato allacciare più apparecchiature a legna/pellet o di qualsiasi altra tipologia (cappe di sfatio ...) nella stessa canna fumaria.

TETTO PIANO

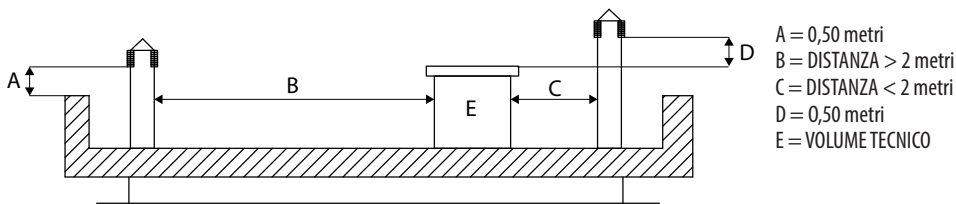


FIGURA 2

TETTO A 15°

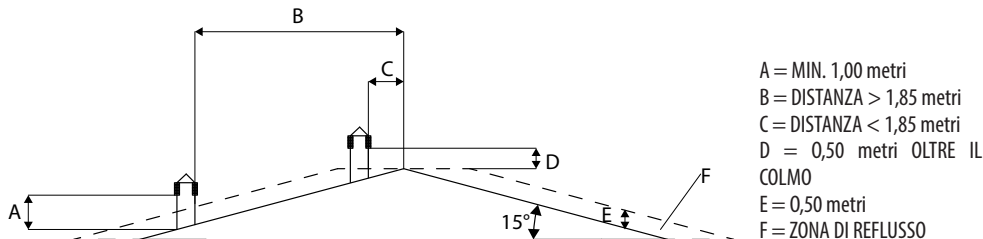
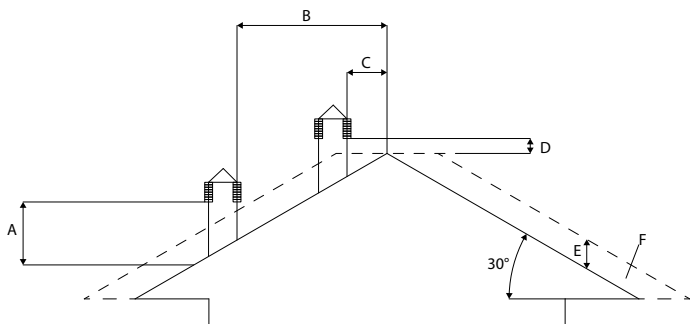


FIGURA 3

2-ISTRUZIONI PER L'INSTALLAZIONE

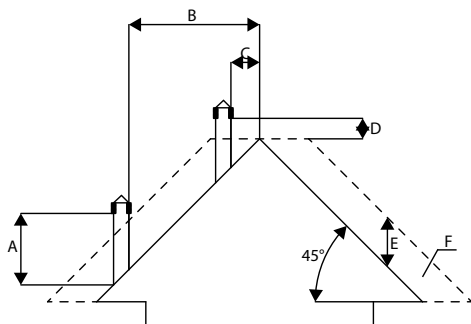
TETTO A 30°



A = MIN. 1,30 metri
B = DISTANZA > 1,50 metri
C = DISTANZA < 1,50 metri
D = 0,50 metri OLTRE IL COLMO
E = 0,80 metri
F = ZONA DI REFLUSSO

FIGURA 4

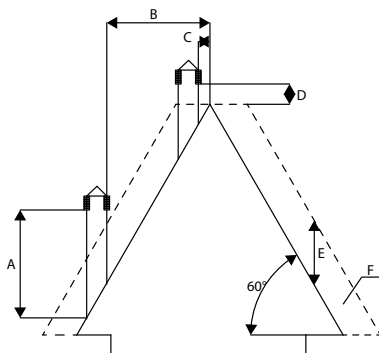
TETTO A 45°



A = MIN. 2,00 metri
B = DISTANZA > 1,30 metri
C = DISTANZA < 1,30 metri
D = 0,50 metri OLTRE IL COLMO
E = 1,50 metri
F = ZONA DI REFLUSSO

FIGURA 5

TETTO A 60°



A = MIN. 2,60 metri
B = DISTANZA > 1,20 metri
C = DISTANZA < 1,20 metri
D = 0,50 metri OLTRE IL COLMO
E = 2,10 metri
F = ZONA DI REFLUSSO

FIGURA 6

2-ISTRUZIONI PER L'INSTALLAZIONE

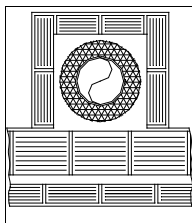
DIMENSIONAMENTO

La depressione (tiraggio) di una canna fumaria dipende anche dalla sua altezza. Verificare la depressione con i valori indicati nelle caratteristiche tecniche. La minima altezza del camino è di 3,5 metri.

La sezione interna della canna fumaria può essere tonda (è la migliore), quadra o rettangolare (il rapporto tra i lati interni deve essere $\leq 1,5$) con i lati raccordati con raggio minimo 20 mm. La dimensione della sezione deve essere **minimo Ø150mm**.

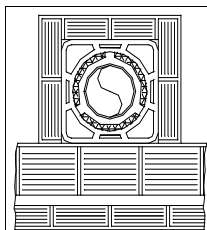
Le sezioni/lunghezze dei camini riportate nella tabella di dati tecnici sono indicazioni per una corretta installazione. Eventuali configurazioni alternative dovranno essere correttamente dimensionate secondo il metodo generale di calcolo della UNI EN13384-1 o altri metodi di comprovata efficienza.

Di seguito alcuni esempi di canne fumarie presenti sul mercato:



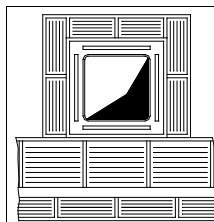
Camino in acciaio AISI 316 con doppia camera isolata con fibra ceramica o equivalente resistente a 400°C.

OTTIMA



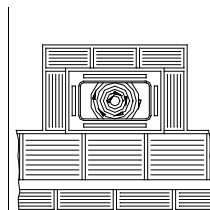
Camino in refrattario con doppia camera isolata e camicia esterna in conglomerato cementizio alleggerito con materiale alveolare tipo argilla.

BUONA



Camino tradizionale in argilla sezione quadrata con inserti vuoti isolanti.

MEDIOCRE



Evitare camini con sezione rettangolare interna in cui il rapporto tra il lato maggiore ed il lato minore sia maggiore di 1,5 (tipo ad es. 20x40 o 15x30).

SCARSA

2-ISTRUZIONI PER L'INSTALLAZIONE

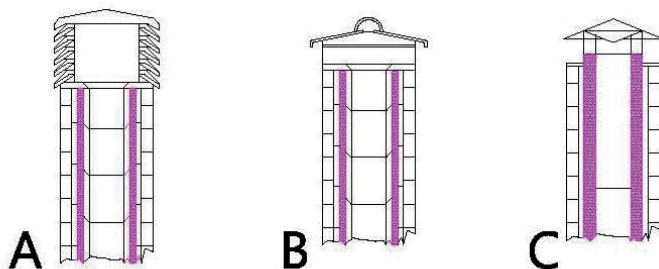
MANUTENZIONE

La canna fumaria deve essere sempre pulita, poiché i depositi di fuliggine o olii incombusti ne riducono la sezione bloccandone il tiraggio, compromettendo il buon funzionamento della stufa e, se in grandi quantità, possono incendiarsi. È obbligatorio far pulire e controllare la canna fumaria e il comignolo da uno spazzacamino qualificato almeno una volta all'anno, e al termine del controllo/manutenzione farsi rilasciare un rapporto sottoscritto che l'impianto è in sicurezza.

La mancata pulizia pregiudica la sicurezza dell'impianto.

COMIGNOLO

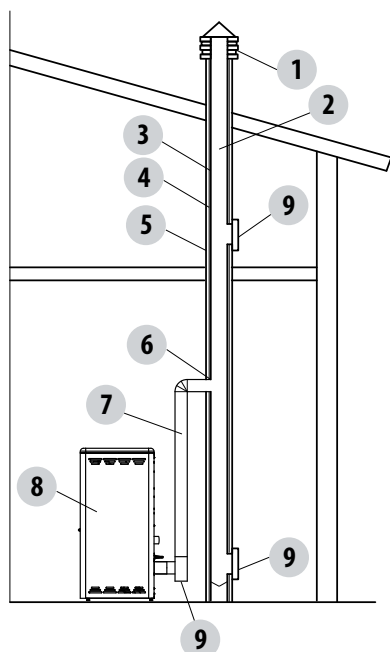
Il comignolo è un elemento determinante per il buon funzionamento dell'apparecchio riscaldante: si consiglia un comignolo di tipo antivento (A) vedi Figura 7.



L'area delle aperture per l'evacuazione fumi deve essere almeno il doppio della sezione della canna fumaria/ sistema intubato e conformata in modo che, anche in caso di vento, sia assicurato lo scarico dei fumi. Deve impedire l'entrata della pioggia, della neve ed eventuali animali. La quota di sbocco in atmosfera deve essere al di fuori della zona di refluxo provocata dalla conformazione del tetto o da eventuali ostacoli che si trovano in prossimità (vedi Figura 2-3-4-5-6).

FIGURA 7

COMPONENTI CAMINO



LEGENDA:

- (1) COMIGNOLO
- (2) VIA DI EFLUSSO
- (3) CONDOTTO FUMARIO
- (4) ISOLAMENTO TERMICO
- (5) PARETE ESTERNA
- (6) RACCORDO DEL CAMINO
- (7) CANALE DA FUMO
- (8) GENERATORE CALORE
- (9) PORTINA ISPEZIONE

FIGURA 8

2-ISTRUZIONI PER L'INSTALLAZIONE

COLLEGAMENTO ALLA CANNA FUMARIA

Il collegamento tra l'apparecchio e la canna fumaria deve essere realizzato con un canale da fumo conforme alla EN 1856-2. Il tratto di collegamento deve essere lungo massimo 4 m in proiezione orizzontale, con una pendenza minima del 3% e con un numero massimo di 3 curve a 90° (ispezionabili - il raccordo a T di uscita apparecchio non deve essere conteggiato).

Il diametro del canale da fumo deve essere uguale o maggiore a quello dell'uscita dell'apparecchio (Ø 100 mm).

TIPO DI IMPIANTO	CANALE DA FUMO
Lunghezza minima verticale	1,5 metri
Lunghezza massima (con 1 curva 90° ispezionabile)	6,5 metri
Lunghezza massima (con 3 curve 90° ispezionabili)	4,5 metri
Numero massimo di curve 90° ispezionabili	3
Tratti orizzontali (pendenza minima 3%)	4 metri

Usare canali da fumo di diametro 100mm con guarnizioni siliconiche o analoghi dispositivi di tenuta che consentano di resistere alle temperature di esercizio dell'apparecchio (min. T200 classe P1). **È vietato l'impiego di tubi metallici flessibili, in fibrocemento o di alluminio. Per i cambi di direzione è suggerito utilizzare sempre un raccordo a T** con tappo di ispezione il quale permette una facile pulizia periodica delle tubature. Accertarsi sempre che dopo la pulizia i tappi di ispezione vengano richiusi ermeticamente con la relativa guarnizione integra.

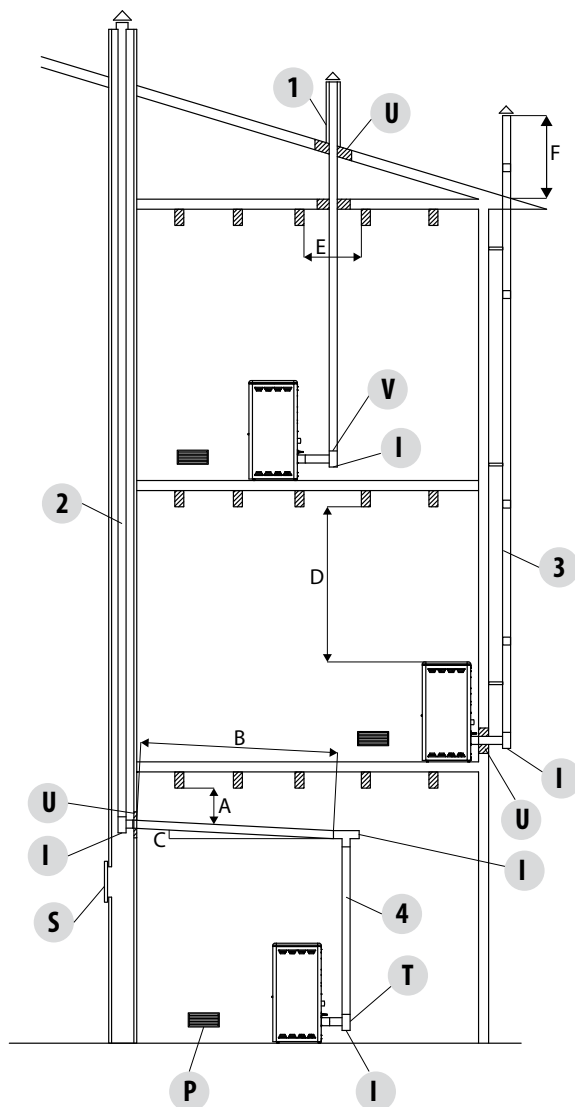
È vietato collegare nello stesso canale da fumo più apparecchi, oppure lo scarico proveniente da cappe sovrastanti. E' vietato lo scarico diretto a parete dei prodotti della combustione sia verso spazi chiusi che a cielo aperto.

Il canale da fumo deve essere distante minimo 400 mm da elementi costruttivi infiammabili o sensibili al calore.

Si raccomanda in particolare di verificare nei dati targa della canna fumaria le distanze di sicurezza che devono essere rispettate in presenza di materiali combustibili e la tipologia di materiale isolante da utilizzare. Tali prescrizioni devono essere sempre rigorosamente rispettate per evitare gravi danni alla salute delle persone e all'integrità dell'abitazione.

2-ISTRUZIONI PER L'INSTALLAZIONE

ESEMPI DI INSTALLAZIONE CORRETTA



1. Installazione canna fumaria $\varnothing 150\text{mm}$ con foratura per il passaggio del tubo maggiorata di: minimo 100mm attorno al tubo se comunicante con parti non infiammabili come cemento, mattoni, ecc.; oppure minimo 300mm attorno al tubo (o quanto prescritto nei dati targa) se comunicante con parti infiammabili come legno ecc.

In entrambi i casi, inserire fra la canna fumaria e il solaio un adeguato isolante.

Si raccomanda di verificare e rispettare i dati targa della canna fumaria, in particolare le distanze di sicurezza da materiali combustibili.

Le precedenti regole valgono anche per fori eseguiti su parete.

2. Canna fumaria vecchia, intubata minimo $\varnothing 150\text{mm}$ con la realizzazione di uno sportello esterno per permettere la pulizia del camino.

3. Canna fumaria esterna realizzata esclusivamente con tubi inox isolati cioè con doppia parete minimo $\varnothing 150\text{mm}$: il tutto ben ancorato al muro. Con comignolo antivento. Vedi fig.7 tipo A.

4. Sistema di canalizzazione tramite raccordi a T che permette una facile pulizia senza lo smontaggio dei tubi

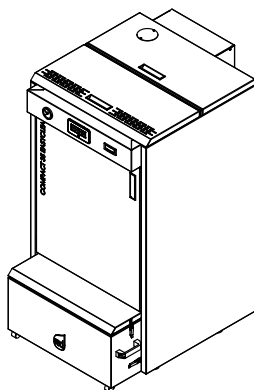
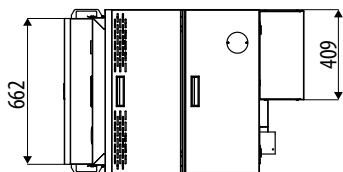
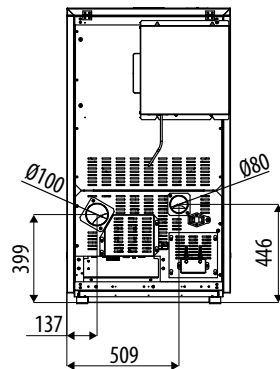
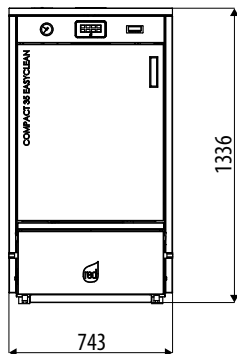
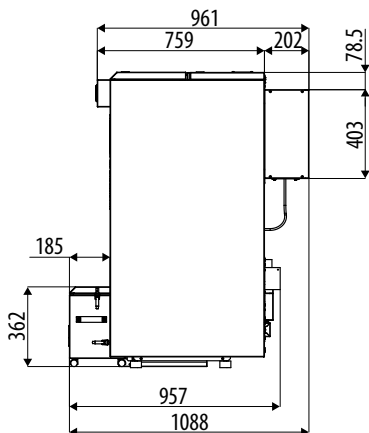
FIGURA 11

U = ISOLANTE
V = EVENTUALE RIDUZIONE DA 100 A 80 MM
I = TAPPO DI ISPEZIONE
S = PORTINA DI ISPEZIONE
P = PRESA D'ARIA
T = RACCORDO A T CON TAPPO DI ISPEZIONE

A = MINIMO 40 MM
B = MASSIMO 4 M
C = MINIMO 3°
D = MINIMO 400 MM
E = DIAMETRO FORO
F = VEDI FIG.2-3-4-5-6

3-DISEGNI E CARATTERISTICHE TECNICHE

DISEGNI E CARATTERISTICHE DIMENSIONI COMPACT 35 EASY CLEAN (dimensioni in mm)



3-DISEGNI E CARATTERISTICHE TECNICHE

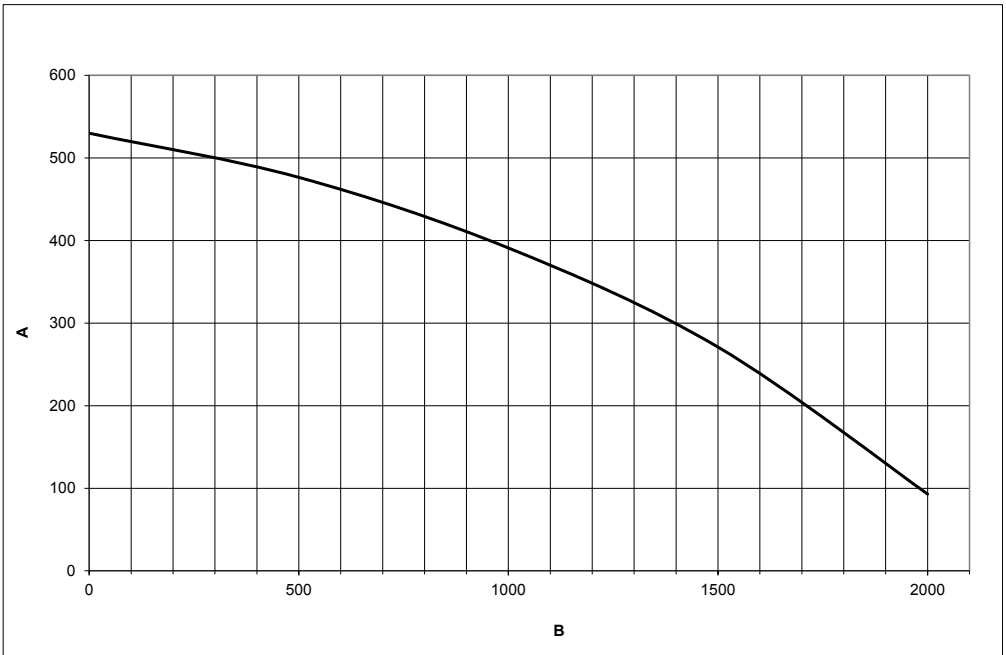
CARATTERISTICHE TECNICHE	COMPACT 35 EASY CLEAN
Classe del prodotto (EN 303-5/2012)	5
Potenza termica nominale al focolare	34,5 kW (29670 kcal/h)
Potenza utile nominale:	32,0 kW (27520 kcal/h)
Potenza utile minima	8,1 kW (6966 kcal/h)
Rendimento al Max	92,8%
Rendimento al Min	90,0%
Temperatura dei fumi in uscita al Max	140°C
Temperatura dei fumi in uscita al Min	60,5°C
Temperatura massima impostabile	80°C
Temperatura massima di esercizio	95°C
Particolato/OGC/Nox (10%O ₂)	23 mg/Nm ³ - 2 mg/Nm ³ - 196 mg/Nm ³
CO al 10% O ₂ al Min e al Max	0,014 - 0,005%
CO ₂ al Min e al Max	5,6 - 10,3%
Tiraggio consigliato alla potenza Max	0,10 mbar - 10 Pa
Tiraggio consigliato alla potenza Min	0,05 mbar - 5 Pa
Massa fumi	21,5 g/sec
Capacità serbatoio	146 litri
Tipo di combustibile pellet	Pellet diametro 6-8 mm Con pezzatura 3/40 mm
Consumo orario pellet	Min ~ 1,3 kg/h* - Max ~ 6,7 kg/h*
Autonomia	Al min ~ 80 h* - Al max ~ 16 h*
Volume riscaldabile m ³	688/40 - 786/35 - 917/30**
Contenuto d'acqua	30 litri
Pressione massima di esercizio	3 bar - 300 kPa
Ingresso aria per la combustione	Ø 80 mm
Uscita fumi	Ø 100 mm
Presa d'aria	100 cm ²
Potenza elettrica nominale (EN 60335-1)	190 W (Max 440 W)
Tensione e frequenza di alimentazione	230 Volt / 50 Hz
Peso netto	320 kg
Peso con imballo	340 kg

* Dati che possono variare a seconda del tipo di pellet usato.

** Volume riscaldabile a seconda della potenza richiesta al m³ (rispettivamente 40-35-30 Kcal/h per m³)

3-DISEGNI E CARATTERISTICHE TECNICHE

GRAFICO DI PREVALENZA RESIDUA



A = PREVALENZA RESIDUA (mbar)
B = PORTATA (l/h)

4-DISIMBALLO

PREPARAZIONE E DISIMBALLO

La caldaia Compact Easy Clean viene consegnata completa di tutti i suoi componenti elettrici, meccanici e idraulici (ad esclusione del kit circolatore e valvola termostatica-OPZIONALE) e collaudata in fabbrica:

La scatola 1 contiene la struttura della caldaia mentre nella scatola 2, posizionata sopra l'imballo, contiene il trolley (carrello per agevolare lo spostamento e lo svuotamento della cenere) e il compressore necessario per attivazione dei turbolatori.

Togliere il cartone (fig.1), rimuovere le staffe che fissano la caldaia al bancale (vedi fig.2). Le staffe di fissaggio sono due una anteriore e una posteriore (fig.2).

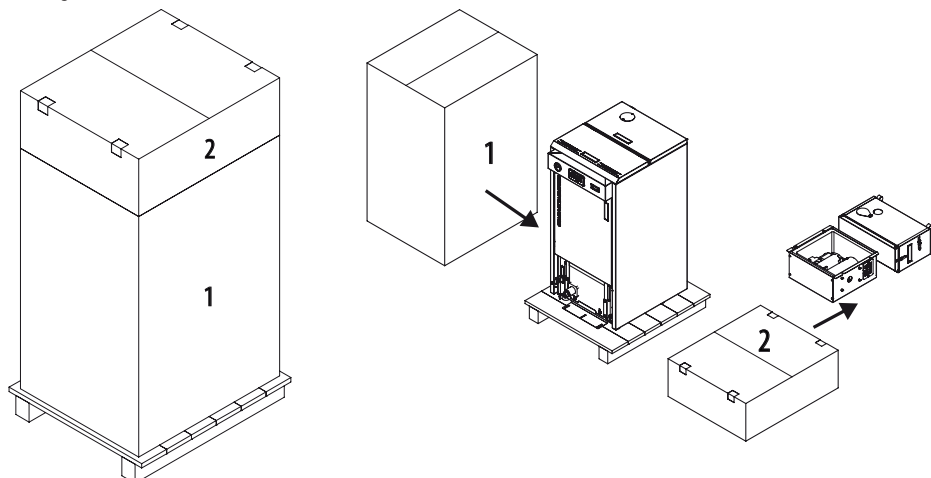


FIGURA 1 - IMBALLO

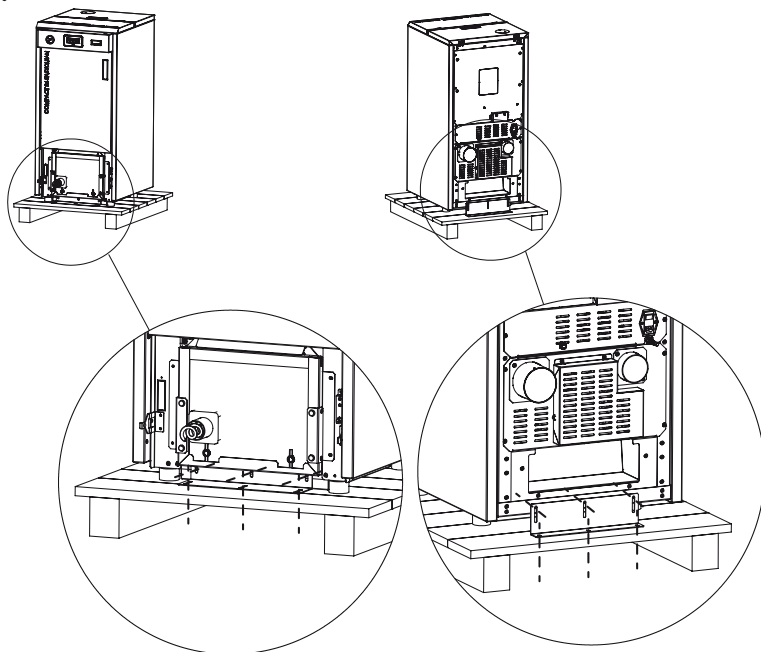


FIGURA 2 - RIMOZIONE STAFFE IMBALLO

4-DISIMBALLO

Posizionare la caldaia nel luogo prescelto facendo attenzione che sia conforme con quanto previsto. Il corpo caldaia o monoblocco deve essere sempre movimentato in posizione verticale esclusivamente tramite carrelli.

I materiali che compongono l'imballo non sono nè tossici nè nocivi, pertanto non richiedono particolari processi di smaltimento. Dopo aver tolto l'imballo assicurarsi che la caldaia sia completa e non danneggiata in caso di dubbio rivolgersi al rivenditore. Il prodotto, come indicato in figura 3, è dotato di un gancio per il sollevamento in verticale della caldaia.

Per utilizzare il gancio è necessario alzare il coperchio anteriore, prendere il gancio e la staffa che si trova nel sacchetto con le istruzioni e agganciare la staffa agli appositi incastri posti sotto il coperchio anteriore.

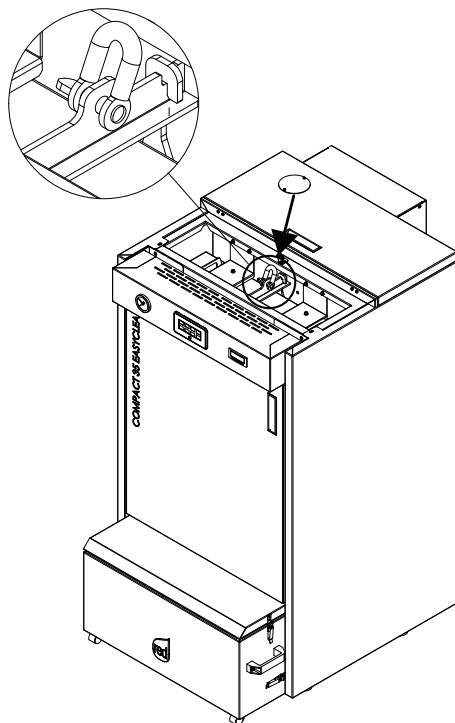


FIGURA 3 - GANCIO DI SOLLEVAMENTO

Nell'imballo del prodotto sono contenuti i seguenti documenti:

- Libretto di istruzioni
- Rapporto di controllo e manutenzione
- Garanzia

4-DISIMBALLO

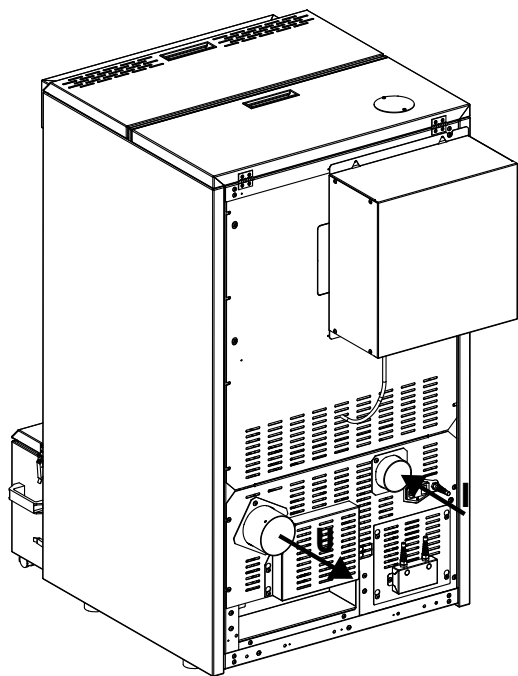
Lo stoccaggio, lo smaltimento o eventualmente il riciclaggio è a cura dell'utilizzatore finale in conformità delle vigenti leggi in materia. Posizionare il prodotto e procedere con l'allacciamento al camino.

Se si deve collegare il prodotto ad un tubo di scarico che attraversa la parete posteriore (per immettersi nel camino) prestare la massima cautela a non forzarne l'imbocco.



Attenzione!!

Se lo scarico fumi della caldaia viene forzato o usato impropriamente per sollevarla o posizionarla si compromette irreparabilmente il funzionamento della stessa.



U = USCITA FUMI DIAMETRO 100 mm

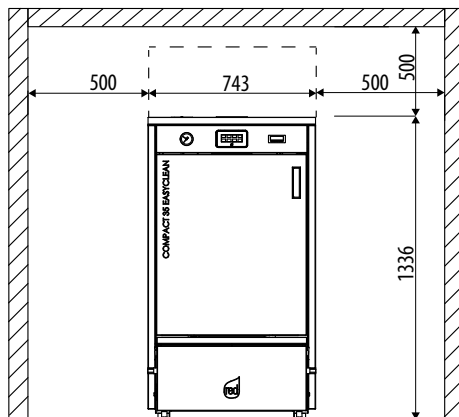
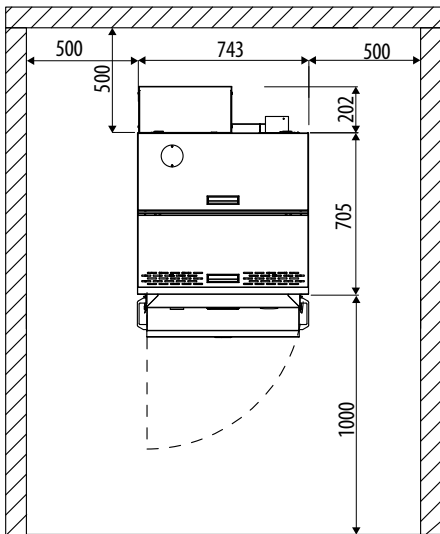
I = INGRESSO ARIA PER LA COMBUSTIONE DIAMETRO 80 mm

5-POSIZIONAMENTO

REQUISITI PER L'INSTALLAZIONE DELL'IMPIANTO - POSIZIONAMENTO

La prima cosa essenziale da fare prima dell'installazione della caldaia è scegliere l'ubicazione necessaria per l'inserimento e rispettare i requisiti minimi per l'installazione.

- **la distanza minima davanti al prodotto** per consentire le operazioni di pulizia, manutenzione ecc. deve essere **1000 mm**;
- la distanza minima ammessa tra il lato posteriore del prodotto ed una parete deve essere minimo **500 mm**;
- la distanza minima tra il lato superiore del prodotto ed una parete (soffitto) deve essere di **500 mm** per garantire un facile accesso per le operazioni di pulizia e manutenzione dello scambiatore di calore (ad esempio per la pulizia della cenere ed un'eventuale installazione del kit di aspirazione pellet);
- la distanza minima tra il prodotto e la parete (lato) deve essere **500 mm**.



6-MONTAGGIO



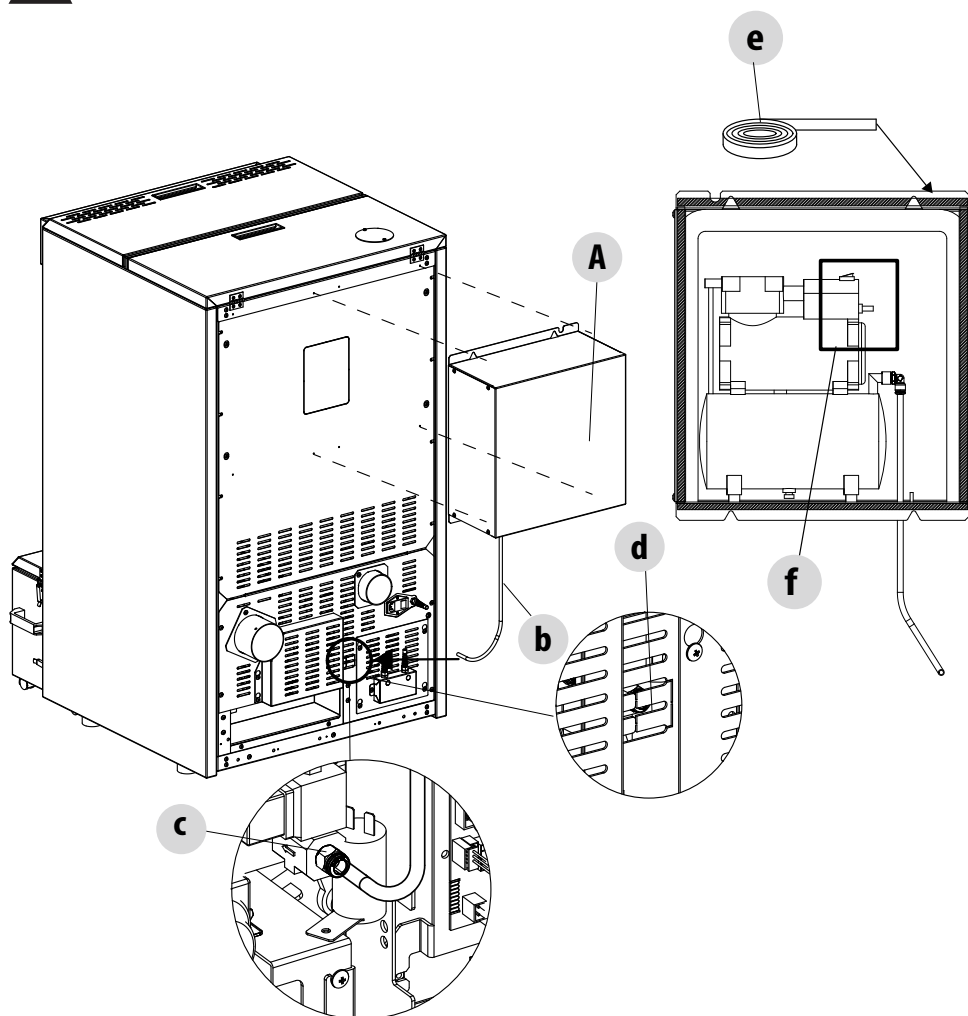
Parti elettriche in tensione: alimentare il prodotto solo dopo aver completato il suo assemblaggio.

COLLEGAMENTO COMPRESSORE

A	COMPRESSORE	d	SEMITRANCIO SU PANNELLO POSTERIORE CALDAIA
b	CANNA COMPRESSORE		VITI DI FISSAGGIO (in dotazione)
c	ELETTROVALVOLA	e	GUARNIZIONE (in dotazione)
f	POLISTIROLO		



Attenzione! Collegare il compressore alla caldaia con i fianchi montati.



6-MONTAGGIO

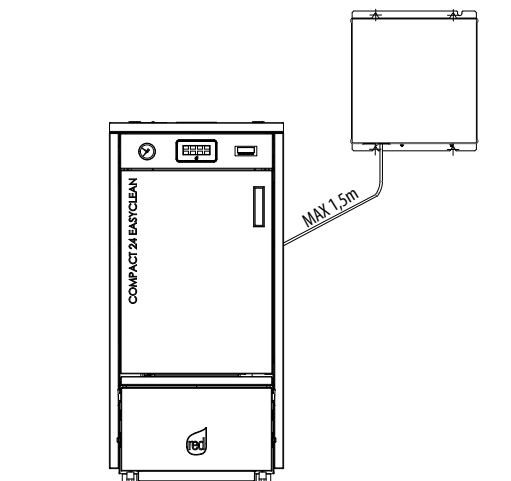
Per collegare il compressore "A" alla caldaia procedere come segue:

- Prendere dall'imballo 2 il gruppo compressore "A"
- Prendere la guarnizione "e" in dotazione e fissarla sulla lamiera interna del gruppo compressore dove entra in contatto con la caldaia per evitare possibili vibrazioni (vedi immagine pagina precedente)
- Prima di fissare il compressore alla caldaia togliere il polistirolo nella posizione "f"
- Prendere le quattro viti in dotazione e fissare il compressore "A" alla caldaia
- togliere il semitrancio "d" dal pannello posteriore della caldaia
- prendere la canna del compressore "b" e inserirla nell'elettrovalvola "c" fino in battuta

Il gruppo compressore può essere fissato anche a muro per ridurre gli ingombri della caldaia.

Per far ciò è necessario:

- dotarsi di n.4 viti da 3.5 mm e fisher (non in dotazione)
- avvicinare il gruppo compressore al muro e segnare con una matita in corrispondenza dei 4 fori da fare
- fare i fori
- fissare il compressore alla parete con le 4 viti.



Attenzione!! la canna del compressore ha una lunghezza massima di 1,5 metri quindi stabilire la posizione del gruppo compressore in base a questa misura.

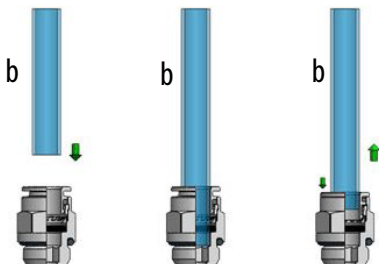
INSERIMENTO / ESTRAZIONE CANNA DEL COMPRESSORE

Montaggio del tubo "b"

- inserire il tubo "b" (canna del compressore) nel raccordo spingendola fino in battuta

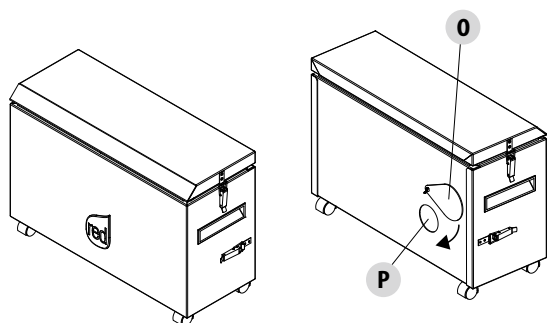
Estrazione del tubo "b"

- Esercitare una leggera pressione sull'anello estrattore, estraendo contemporaneamente il tubo "b" dal corpo del raccordo.

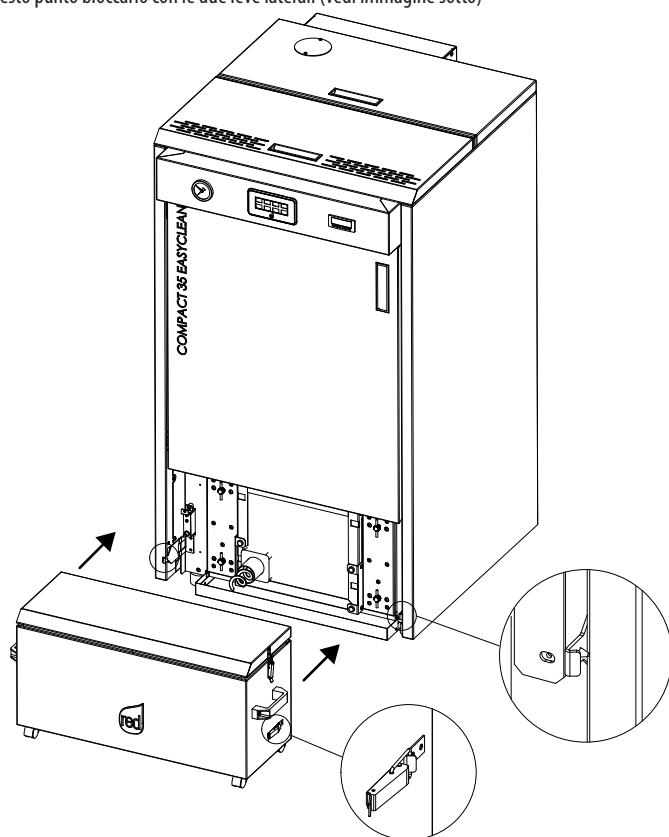


7-MONTAGGIO TROLLEY

Prendere il trolley dall'imballo 2 e procedere come segue:



- avvicinare il trolley alla caldaia facendo attenzione che la codcea entri nel foro "P" del trolley
- a questo punto bloccarlo con le due leve laterali (vedi immagine sotto)



Nota: il tappo "0" serve durante il trasporto per non perdere la cenere!

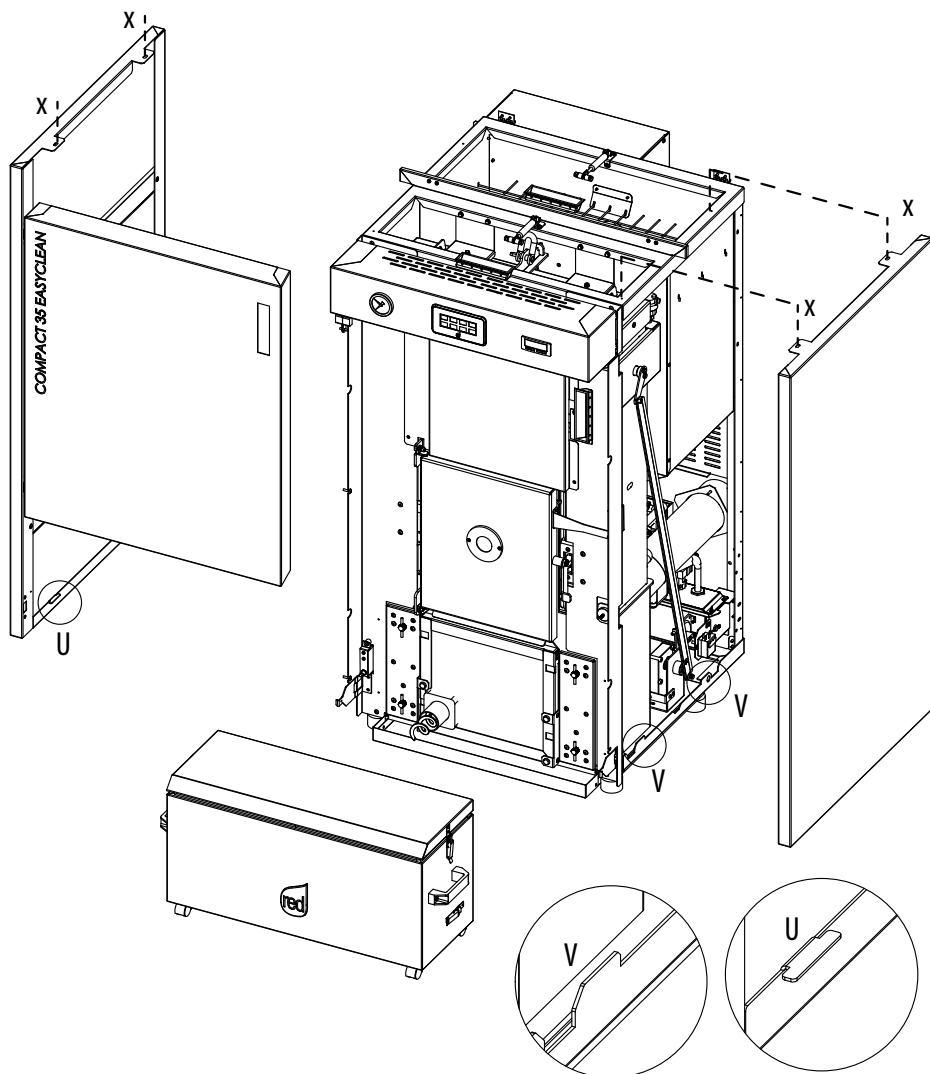
8-SMONTAGGIO PANNELLI

Nel caso di interventi a qualche componente delle stufa o semplicemente per la pulizia è necessario togliere i pannelli laterali. Per togliere i pannelli procedere nel seguente modo:

- togliere il trolley
- alzare i due coperchi superiori
- aprire la porta del focolare
- togliere le due viti superiori che fissano il pannello alla caldaia
- sollevare il pannello e far uscire gli incastrì U-V



Nota: sul lato sinistro (dove è fissata la porta) nel modo spiegato sopra viene tolto pannello e porta assieme. E' possibile smontare anche la porta togliendo le cerniere.



9-COLLEGAMENTO IDRAULICO

COLLEGAMENTO IDRAULICO



IMPORTANTE:

I collegamenti dipendono dal tipo di Configurazione Impianto.

IMPORTANTE!

Se l'installazione della caldaia prevede l'interazione con un altro impianto preesistente completo di un altro apparecchio di riscaldamento (caldaia a gas, caldaia a metano, caldaia a gasolio, ecc...), interpellare personale qualificato che possa poi rispondere della conformità dell'impianto, secondo quanto prevede la legge vigente in materia.

La ditta declina ogni responsabilità in caso di danni a cose o persone o in caso di mancato o scorretto funzionamento, nel caso in cui non vengano rispettate le sopraindicate avvertenze.



IMPORTANTE!!!

LAVARE L'INTERO IMPIANTO PRIMA DI COLLEGARE LA CALDAIA AL FINE DI ELIMINARE RESIDUI E DEPOSITI.

Installare sempre a monte della caldaia delle saracinesche di intercettazione al fine di isolare la stessa dell'impianto idrico qualora fosse necessario muoverla o spostarla, per eseguire la manutenzione ordinaria e/o straordinaria.

Collegare la caldaia utilizzando delle tubazioni flessibili per non vincolare eccessivamente la caldaia all'impianto e per permettere dei leggeri spostamenti.

LAVAGGIO DELL'IMPIANTO

Montare delle idonee saracinesche di intercettazione sulle tubazioni impianto di riscaldamento.

Per preservare l'impianto termico da dannose corrosioni, incrostazioni o depositi, è della massima importanza, prima dell'installazione dell'apparecchio, procedere al lavaggio dell'impianto in conformità alla norma UNI 8065 (trattamento delle acque degli impianti termici ad uso civile), utilizzando prodotti appropriati.

RED di serie fornisce con la caldaia il prodotto FERNOX PROTECTOR F1.

Questo prodotto dà protezione a lungo termine per gli impianti di riscaldamento contro la corrosione e la formazione di calcare. Previene la corrosione di tutti i metalli presenti in questi impianti, ossia, metalli ferrosi, rame e leghe di rame ed alluminio. Previene, inoltre, la rumorosità della caldaia. Per l'utilizzo si rimanda all'istruzione sul prodotto stesso e alla competenza del tecnico qualificato.

Consigliamo anche l'uso del FERNOX CLEANER F3 e SIGILLA PERDITE F4 disponibili presso i nostri centri autorizzati.

Il FERNOX F3 è un prodotto neutro per la pulizia rapida ed efficace degli impianti di riscaldamento. È stato progettato per eliminare tutti i detriti, morchia ed incrostazione da impianti esistenti di tutte le età. In questo modo, ripristina l'efficienza del calore ed elimina o riduce la rumorosità della caldaia.

Il FERNOX F4 è indicato per l'uso in tutti gli impianti di riscaldamento per sigillare le microfessure responsabili di perdite piccole e inaccessibili.



Attenzione: *La mancanza del lavaggio dell'impianto termico e dell'aggiunta di un adeguato inibitore invalidano la garanzia dell'apparecchiatura e di altri accessori quali ad esempio pompa e valvole.*

RIEMPIMENTO DELL'IMPIANTO

Il riempimento va eseguito lentamente per dare modo alle bolle d'aria di uscire attraverso gli opportuni sfoghi, posti sull'impianto di riscaldamento. In impianti di riscaldamento a circuito chiuso la pressione di caricamento a freddo dell'impianto e la pressione di pregonfiaggio del vaso di espansione dovranno corrispondere.

- Negli impianti di riscaldamento a vaso **aperto**, si consente il contatto diretto tra il liquido circolante e l'aria. Durante la stagione di riscaldamento l'utente finale deve controllare regolarmente il livello di acqua circolante nel vaso di espansione. Il contenuto di acqua nel sistema di ricircolo deve essere mantenuto costante. L'esperienza pratica dimostra che deve essere effettuato un controllo regolare del livello dell'acqua ogni 14 giorni per mantenere un contenuto di acqua pressoché costante. In caso sia necessaria acqua aggiuntiva si deve effettuare il processo di riempimento, quando la caldaia è raffreddata a temperatura ambiente. Queste precauzioni mirano a prevenire l'insorgenza di uno stress termico del corpo in acciaio della caldaia.
- Negli impianti muniti di vaso aperto la pressione dell'acqua nella caldaia - ad impianto freddo - non deve essere inferiore a 0,3 bar;
- L'acqua utilizzata per il riempimento dell'impianto di riscaldamento deve essere decontaminata e senza aria.



Attenzione!

Non miscelare l'acqua del riscaldamento con sostanze antigelo o anticorrosione in errate concentrazioni! Può danneggiare le guarnizioni e provocare l'insorgere di rumori durante il funzionamento.

Il produttore declina ogni responsabilità nel caso danni procurati a persone, animali o cose subentranti in seguito a mancata osservanza di quanto sopra esposto.

Effettuati tutti i collegamenti idraulici, procedere alla verifica a pressione delle tenute, tramite il riempimento della caldaia.

Tale operazione deve essere effettuata con cautela rispettando le seguenti fasi:

- aprire le valvole di sfiato aria dei radiatori, della caldaia e dell'impianto;
- aprire gradualmente il rubinetto di carico dell'impianto accertandosi che le eventuali valvole di sfogo aria automatiche, installate sull'impianto, funzionino regolarmente;
- chiudere le valvole di sfogo dei radiatori non appena esce acqua;
- controllare attraverso il manometro inserito sull'impianto che la pressione raggiunga il valore di circa 1 bar (vale solo per impianti muniti di vaso chiuso - consultare eventuali norme o regolamenti locali che lo consentano); per impianti a vaso aperto il reintegro avviene in automatico attraverso il vaso stesso;
- chiudere il rubinetto di carico dell'impianto e quindi sfogare nuovamente l'aria attraverso le valvole di sfiato dei radiatori;

9-COLLEGAMENTO IDRAULICO

- controllare la tenuta di tutti i collegamenti;
- dopo aver effettuato la prima accensione della caldaia e portato in temperatura l'impianto, arrestare il funzionamento delle pompe e ripetere le operazioni di sfogo aria;
- lasciare raffreddare l'impianto e, se necessario, riportare la pressione dell'acqua a 1 bar (vale solo per impianti muniti di vaso chiuso consultare eventuali norme o regolamenti locali che lo consentano); per impianti a vaso aperto il reintegro avviene in automatico attraverso il vaso stesso;



NOTA

Negli impianti muniti di vaso chiuso, ove consentito, la pressione dell'acqua nell'impianto di riscaldamento - ad impianto freddo - non deve essere inferiore a 1 bar; in difetto, agire sul rubinetto di carico dell'impianto. L'operazione deve essere effettuata ad impianto freddo.

Il manometro inserito sull'impianto, consente la lettura della pressione nel circuito.

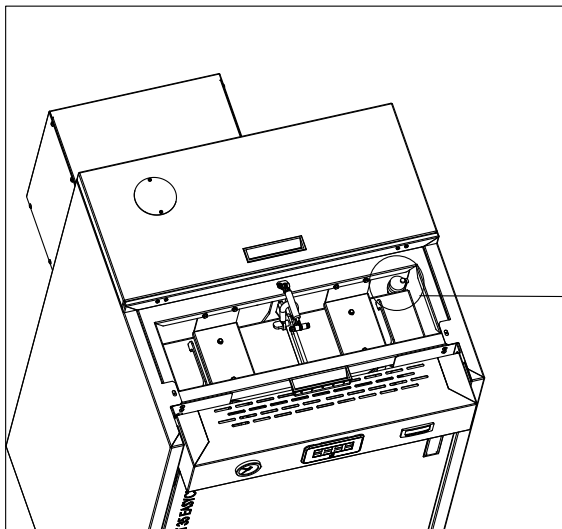
Durante tale operazione lo sfogo di eventuale aria presente nell'impianto è garantito dallo sfianto automatico presente sulla sommità del corpo caldaia.

La valvola si trova sotto il pannello anteriore quindi è sufficiente alzare il coperchio.

Per consentire che la valvola sfiati si consiglia di allentare il tappo laterale (vedi figura)

La pressione di caricamento dell'impianto **A FREDDO** deve essere di 1 bar.

A fine dell'operazione di riempimento richiudere **sempre** il rubinetto di caricamento.



VALVOLA DI SFIATO

VALVOLA DEVIATRICE TERMOSTATICA (OBBLIGATORIA)

La valvola deviatrice termostatica automatica trova applicazione nelle caldaie a combustibile solido in quanto previene il ritorno di acqua fredda nello scambiatore e la conseguente formazione di condensa.

La formazione prolungata di condensa danneggia irreparabilmente lo scambiatore di calore.

La mancanza di un dispositivo atto ad impedirli invalida la garanzia.

Una elevata temperatura di ritorno, riduce la formazione di condensa dei fumi e allunga la vita della caldaia.

Le valvole in commercio presentano svariate tarature, RED consiglia l'utilizzo del modello (vedi listino accessori) a 55°C con connessioni idrauliche da 1". Una volta raggiunta la temperatura di taratura la valvola commuta fornendo acqua calda all'impianto.

10-ALLACCIAMENTI ELETTRICI

AVVERTENZE GENERALI

La sicurezza elettrica dell'impianto è assicurata soltanto quando lo stesso è correttamente collegato ad un efficace impianto di messa a terra eseguito come previsto dalle vigenti norme di sicurezza: non sono assolutamente idonee come prese di terra le tubazioni degli impianti gas, idrico e di riscaldamento.

È necessario verificare questo fondamentale requisito di sicurezza; In caso di dubbio, richiedere un controllo accurato dell'impianto elettrico da parte di personale professionalmente qualificato, poiché il costruttore della caldaia non è responsabile per eventuali danni causati dalla mancanza di messa a terra dell'impianto.

Far verificare da personale professionalmente qualificato che l'impianto elettrico sia adeguato alla potenza massima assorbita dall'impianto, accertando in particolare che la sezione dei cavi dell'impianto sia idonea alla potenza assorbita dai carichi.

L'uso di un qualsiasi componente che utilizza energia elettrica comporta l'osservanza di alcune regole fondamentali quali:

- non toccare l'apparecchio con parti del corpo bagnate e/o umide e/o a piedi nudi;
- non tirare i cavi elettrici;
- non lasciare esposto l'apparecchio ad agenti atmosferici (pioggia, sole, ecc.);
- non permettere che l'apparecchio sia usato da bambini o da persone inesperte.

Collegamento alimentazione elettrica 230V

L'installazione dei componenti elettrici accessori della caldaia richiede il collegamento elettrico ad una rete a **230 V – 50 Hz**: Tale collegamento deve essere effettuato a regola d'arte come previsto dalle vigenti norme del Paese di installazione del prodotto.



Pericolo!

L'installazione elettrica deve essere eseguita solo a cura di un tecnico abilitato.

Prima di eseguire i collegamenti o qualsiasi operazione sulle parti elettriche, disinserire sempre l'alimentazione elettrica e assicurarsi che non possa essere accidentalmente reinserita.

Si ricorda che è necessario installare sulla linea di alimentazione elettrica della caldaia un interruttore bipolare con distanza tra i contatti maggiore di 3 mm, di facile accesso, in modo tale da rendere veloci e sicure eventuali operazioni di manutenzione.

La sostituzione del cavo di alimentazione deve essere effettuata da personale tecnico autorizzato. Il mancato rispetto di quanto sopra può compromettere la sicurezza dell'apparecchio.

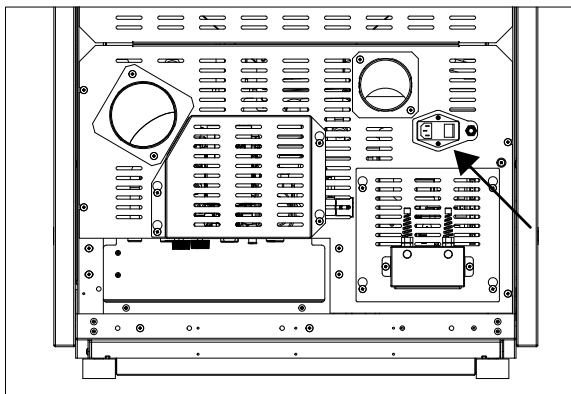
COLLEGAMENTO ELETTRICO

Collegare il cavo di alimentazione prima sul retro della caldaia e poi ad una presa elettrica a parete.

L'interruttore generale posto sul retro va azionato solo per accendere la caldaia; in caso contrario è consigliabile tenerlo spento.



Nel periodo di inutilizzo della caldaia è consigliabile togliere il cavo di alimentazione della caldaia.



COLLEGAMENTO ELETTRICO

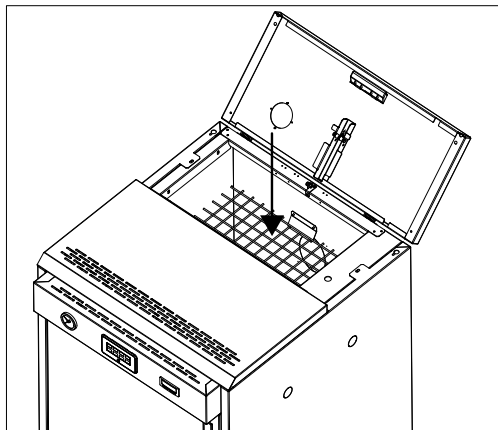
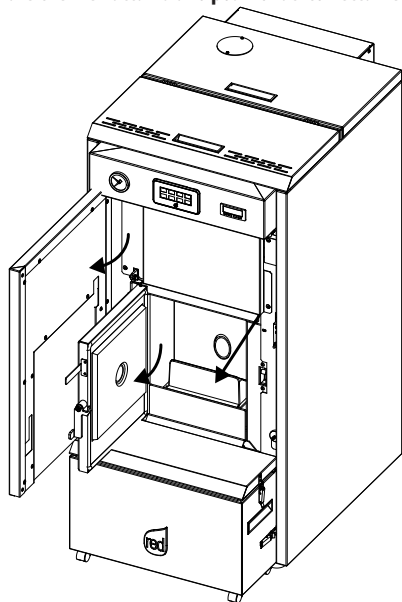
11-PRIMA ACCENSIONE

PRIMA DELL'ACCENSIONE

AVVERTENZE GENERALI

Togliere dal braciere e dal serbatoio del prodotto tutti i componenti che potrebbero bruciare (manuale, etichette adesive varie ed eventuale polistirolo).

Controllare che i refrattari siano posizionati correttamente e non ostruiscano la camera di combustione.



La prima accensione potrebbe anche fallire, dato che la cocola è vuota e non sempre riesce a caricare in tempo il braciere della necessaria quantità di pellet per l'avvio regolare della fiamma.

Se dopo ripetute mancate accensioni non c'è comparsa di fiamma pur con un afflusso regolare di pellet, verificare il corretto alloggiamento del braciere, che deve essere **appoggiato in perfetta aderenza alla sua sede e pulito da eventuali incrostazioni di cenere**. Se in tale controllo non si riscontra nulla di anomalo, significa che potrebbe esserci un problema legato alla componentistica del prodotto oppure imputabile ad una cattiva installazione.



RIMUOVERE IL PELLETT DAL BRACIERE E RICHIEDERE L'INTERVENTO DI UN TECNICO AUTORIZZATO.



Evitare di toccare la caldaia durante la prima accensione, in quanto la vernice in questa fase si indurisce; toccando la vernice la superficie in acciaio potrebbe emergere.

Se necessario rinfrescare la vernice con la bomboletta spray con il colore dedicato (vedere "Accessori per caldaia a pellets").



E' buona prassi garantire un'efficace ventilazione dell'ambiente durante l'accensione iniziale, in quanto la caldaia esalerà un po' di fumo e odore di vernice.



ATTENZIONE!

Assicurarsi che il braciere sia privo di pellet e cenere accumulatisi a causa di una mancata accensione. Se il braciere non viene pulito prima di un ripristino, si rischiano altre mancate accensioni e perfino un'esplosione in alcuni casi.

11-PRIMA ACCENSIONE

Non rimanere in prossimità del prodotto e, come detto, aerare l'ambiente. Il fumo e l'odore di vernice svaniranno dopo circa un'ora di funzionamento ricordiamo comunque che non sono nocivi alla salute.

La caldaia sarà soggetta ad espansione e contrazione durante le fasi di accensione e raffreddamento, pertanto potrà emettere dei leggeri scricchiolii.

Il fenomeno è assolutamente normale essendo la struttura costruita in acciaio laminato e non dovrà essere considerato un difetto.

E' estremamente importante assicurarsi di non surriscaldare subito la caldaia, ma portarla gradatamente a temperatura usando inizialmente delle potenze basse.



NON CERCATE DA SUBITO LE PRESTAZIONI DI RISCALDAMENTO!!!

ATTENZIONE!

Se durante il funzionamento o l'accensione iniziale si verificano fuoriuscite di fumo nella stanza dal dispositivo o dalla canna fumaria, spegnere il dispositivo, areare il locale e contattare immediatamente l'installatore/il tecnico addetto all'assistenza.

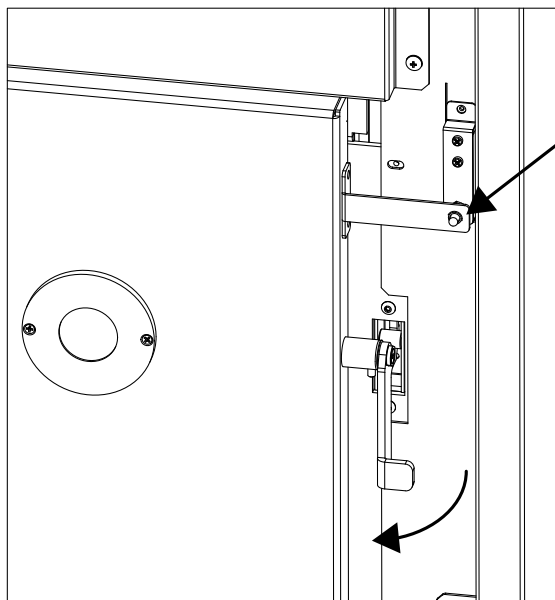
APERTURA/CHIUSURA PORTA INTERNA



ATTENZIONE!

Per un corretto funzionamento della caldaia la porta va chiusa bene.

Per aprire la porta interna sollevare e tirare la maniglia verso sè. Nel caso in cui sia necessario aprire la porta con caldaia in funzione è necessario utilizzare adeguati indumenti di protezione termica (ad esempio guanti in cuoio).



APERTURA PORTA INTERNA.



Aperto la porta l'interruttore "I" interrompe l'azionamento del sistema di pulizia del compressore.

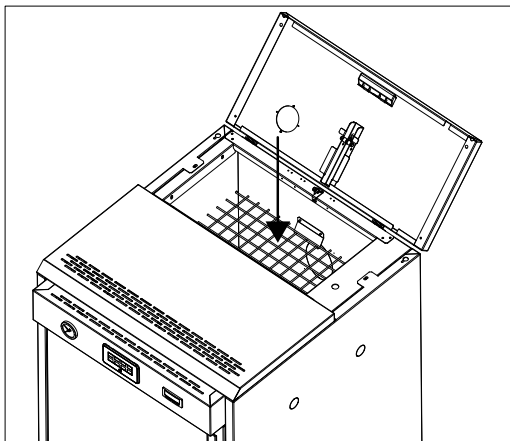
11-PRIMA ACCENSIONE

CARICA DEL PELLETT

Il caricamento del pellet può essere manuale oppure automatico. Il serbatoio da vuoto tiene circa 150 litri cioè circa 100 kg di pellets.

Caricamento Manuale:

- Aprire direttamente lo sportello superiore della caldaia e versare il pellets.



Caricamento Automatico (da abbinare il serbatoio remoto da 100/200 o 400 kg - opzionale - vedi accessori):

- Levare dallo sportello la piastra tonda, tagliare l'isolante e inserire il tubo del serbatoio. Successivamente fare il caricamento dal serbatoio opzionale.



Non togliere mai la griglia di protezione all'interno del serbatoio; nel caricamento evitare che il sacco di pellet venga a contatto con le superfici calde.

SICUREZZA

PROCEDURA DA SEGUIRE IN CASO DI FUORIUSCITA DI FUMO NELLA STANZA O DI ESPLOSIONE AI DANNI DEL DISPOSITIVO: SPEGNERLO, AREARE IL LOCALE E CONTATTARE IMMEDIATAMENTE L'INSTALLATORE/IL TECNICO ADDETTO ALL'ASSISTENZA.

Formazione degli utenti

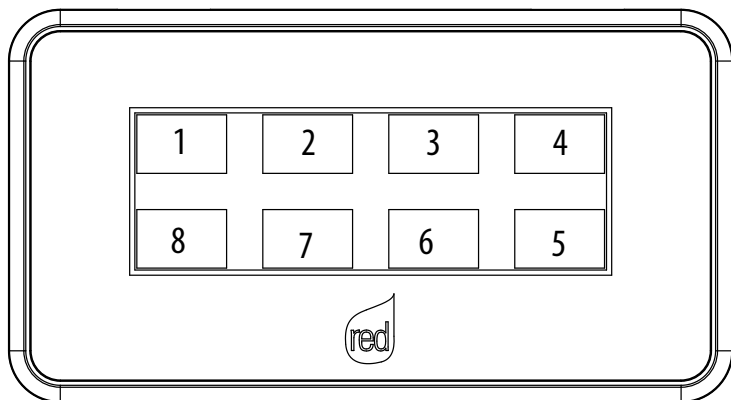
Il tecnico addetto all'installazione e alla messa in servizio DEVE SEMPRE ragguagliare in modo scrupoloso il proprietario/utente finale relativamente al dispositivo. I seguenti argomenti devono essere trattati in modo esauriente, affinché l'utente finale sia soddisfatto. In caso contrario si rischia un utilizzo non sicuro del dispositivo:

- Spiegazione del dispositivo e del suo funzionamento
- Necessità di mantenere il dispositivo ventilato e problematiche che potrebbero derivarne in caso contrario
- Utilizzo e alimentazione del combustibile
- Come accendere il dispositivo in sicurezza
- Che cosa fare in caso di mancata accensione
- Che cosa fare in caso di allarmi (in particolare quelli generati dall'assenza di carburante nel dispositivo)
- Come effettuare la manutenzione del dispositivo in modo corretto e importanza di eseguire tali compiti con cadenza mensile
- È buona norma fissare una data per la prima assistenza annuale
- Discutere l'utilizzo di un eventuale impianto di riscaldamento secondario
- Spiegare il funzionamento del telecomando o del termostato e il loro posizionamento ottimale

12-VOCI DEL MENU E FUNZIONAMENTO

DISPLAY PANNELLO COMANDI

Voci del menù



La caldaia è equipaggiata con un moderno display touch-screen che permette la regolazione delle singole funzioni in modo facile e intuitivo da parte dell'utente.

Il display touch-screen reagisce ai comandi con la pressione delle dita.

Si consiglia di:

- non utilizzare pellicole protettive
- non mettere il display touch-screen a contatto con l'acqua; potrebbe non funzionare anche in presenza di umidità
- per evitare di danneggiare il display, non toccarlo con oggetti appuntiti



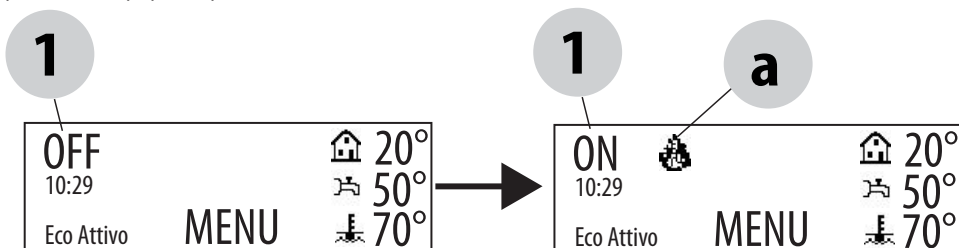
Nota: I tasti evidenziati sopra nel display non sono reali (non visibili) servono solo per facilitare la comprensione delle funzioni nelle spiegazioni che seguono.

Se per 10 secondi non viene utilizzato nessun tasto il display torna nella schermata principale

PRIMA ACCENSIONE



Appena la caldaia sarà alimentata sul display comparirà la scritta "Product Type" e "Firmware Version" lampeggianti per alcuni secondi, finché automaticamente non avrà eseguito tutti i controlli poi apparirà senza più lampeggiare il valore di fabbrica impostato. A questo punto la caldaia proporrà la prima schermata di utilizzo delle funzioni.



Premere il tasto 1 (OFF) per alcuni secondi per accendere la caldaia (ON). Comparirà un'icona di fiamma lampeggiante (a).

12-VOCI DEL MENU E FUNZIONAMENTO

MENU' PRINCIPALE

Premere il tasto 6/7 (MENU) per accedere ai parametri disponibili nella caldaia.



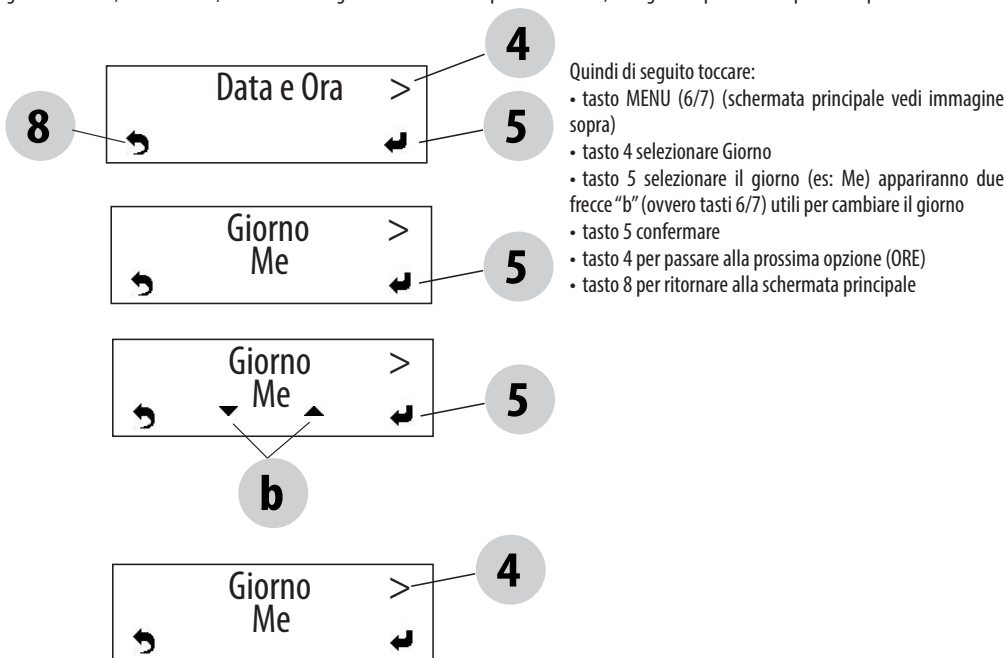
6/7

Le voci a cui si accede sulla funzione MENU sono:

- Data e Ora
- Timer
- Sleep (solo con caldaia accesa)
- Impostazioni
- Info (Product Type - Parameter Type - Firmware Version - SW - Ore Totali - Accensioni n. - Rpm Aspiratore - T fumi - Tensione scambiatore - Carico coclea - Fiamma - Timer spegnimento)
- Rete (se viene collegato l'accessorio opzionale espansione controllo multizone N024 cod.40A13021)

Impostazione data e ora

Il set "data e ora" consente di regolare:giorno, ore, minuti, giorno numero, mese e anno. Premendo il tasto 6/7 MENU (schermata sopra) la prima voce disponibile è: Data e Ora. Il tasto 4 permette di selezionare la voce da modificare tra quelle disponibili (giorno, ore, minuti, giorno numero, mese e anno). Il sistema di regolazione è lo stesso per tutte le voci, di seguito si porta l'esempio con l'opzione GIORNO.



12-VOCI DEL MENU E FUNZIONAMENTO

IMPOSTAZIONE MODO PROGRAMMATO (TIMER) - Menù principale

L'impostazione del giorno e dell'ora corrente è fondamentale per il corretto funzionamento del timer.

Ci sono sei programmi TIMER impostabili, per ognuno di essi l'utente può decidere l'orario di accensione, di spegnimento e i giorni della settimana in cui è attivo.

Quando uno o più programmi sono attivi, il pannello visualizza alternativamente lo stato della caldaia e TIMER "n" dove "n" è il numero relativo ai programmi timer attivati, separati tra loro con un trattino

Esempio:

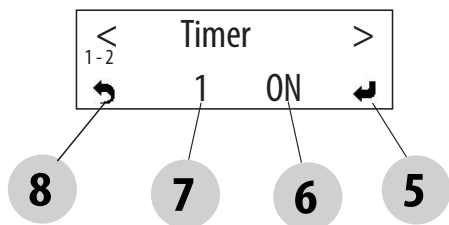
TIMER 1 Programma timer 1 attivo.

TIMER 1-4 Programmi timer 1 e 4 attivi.

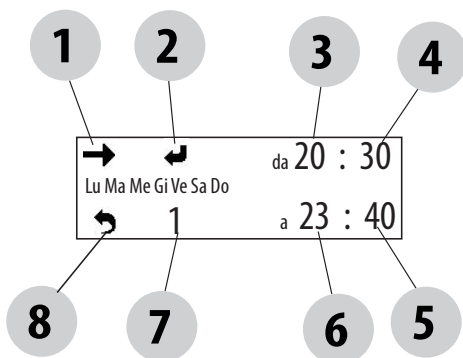
TIMER 1-2-3-4-5-6 Programmi timer tutti attivi.

ESEMPIO DI PROGRAMMAZIONE

Con caldaia accesa o spenta:



- tasto 6 per cambiare lo stato del timer (ON-OFF)
- tasto 7 per cambiare il timer attivo
- tasto 8 per tornare alla schermata principale



- tasto 1 per scorrere il giorno, quello selezionato lampeggia
- tasto 2 attiva o disattiva il giorno selezionato
- tasto 3 per aumentare l'ora di inizio
- tasto 4 per aumentare il minuto di inizio
- tasto 5 per aumentare il minuto di fine
- tasto 6 per aumentare l'ora di fine
- tasto 7 per cambiare il timer attivo
- tasto 8 per tornare alla schermata principale

12-VOCI DEL MENU E FUNZIONAMENTO

ESEMPI DI PROGRAMMAZIONE:

P1			P2		
on	off	day	on	off	day
08:00	12:00	mon	11:00	14:00	mon
Caldaia accesa dalle 08:00 alle 14:00					

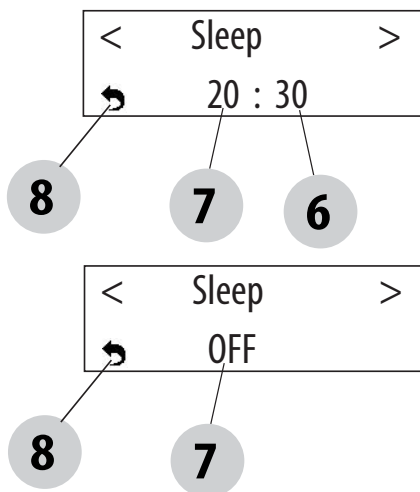
P1			P2		
on	off	day	on	off	day
08:00	11:00	mon	11:00	14:00	mon
Caldaia accesa dalle 08:00 alle 14:00					

P1			P2		
on	off	day	on	off	day
17:00	24:00	mon	00:00	06:00	tue
Caldaia accesa dalle 17:00 di lunedì alle 06:00 del martedì					

NOTE PER IL FUNZIONAMENTO TIMER

- La partenza con timer avviene sempre con l'ultima temperatura.
- L'ora di accensione scorre da 00:00 a 23:50
- Se l'ora di spegnimento non è già memorizzata, propone l'ora di accensione a + 10 minuti.
- Un programma timer spegne la caldaia alle 24:00 di un giorno ed un altro programma la accende alle 00:00 del giorno successivo: la caldaia rimane accesa.
- Un programma propone un'accensione e spegnimento in orari compresi all'interno di un altro programma timer: se la caldaia è già accesa lo start non avrà alcun effetto, mentre l'OFF spegnerà la caldaia.
- Nello stato di caldaia accesa e timer attivo premere il tasto OFF la caldaia va in spegnimento, si riaccenderà automaticamente al prossimo orario previsto dal timer.
- Nello stato di caldaia spenta e timer attivo premere il tasto ON la caldaia va in accensione, si spegnerà all'orario previsto dal timer attivo.

Impostazione Sleep



Lo sleep si attiva solo a caldaia accesa e permette di impostare velocemente un orario in cui il prodotto deve spegnersi.

Con i tasti 1 e 4 all'interno del menu selezionare il comando SLEEP.

Se lo Sleep è attivo sul pannello compare l'ora (immagine sopra), altrimenti compare la scritta OFF (immagine sotto).

- tasto 6 aumenta i minuti
- tasto 7 aumenta l'ora
- tasto 8 torna alla schermata principale

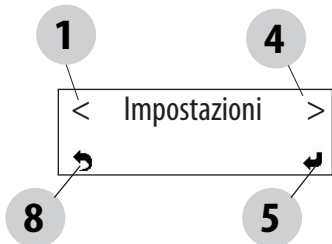
Il pannello propone un orario di spegnimento di 10 minuti successivo all'orario attuale.

Se attivo la funzione SLEEP con TIMER attivo il primo ha la prevalenza, per cui la caldaia non si spegnerà all'orario previsto dal timer bensì all'ora stabilita dallo sleep, anche se posteriore allo spegnimento previsto dal timer.

12-VOCI DEL MENU E FUNZIONAMENTO

MENU' IMPOSTAZIONI

Il menù IMPOSTAZIONI permette di agire sulle modalità di funzionamento della caldaia. Con i tasti 1 e 4 all'interno del menu selezionare il comando IMPOSTAZIONI. Con il tasto 5 entrare nel menù impostazioni e selezionare l'opzione che si intende configurare (vedi elenco sotto).

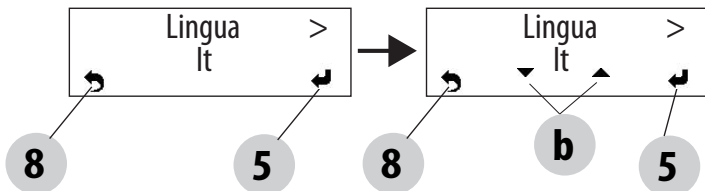


- a. Lingua.
- b. Pulizia (visualizzata solo a caldaia spenta).
- c. Carica coclea (visualizzata solo a caldaia spenta).
- d. Toni
- e. Termostato esterno (attivazione).
- f. Auto Eco (attivazione).
- g. T Spegnim-Eco (default 10 minuti).
- h. T on pompa (default 50°C).
- i. Caldaia ausiliaria (default attiva).
- j. Ricetta pellet.
- k. Ventilazione % rpm fumi.
- l. Potenza massima (1-5 - default 5).
- m. Test componenti (visualizzata solo a caldaia spenta)
- n. Funzione "spazzacamino" (attivabile solo a caldaia accesa, per la verifica emissioni sul campo).
- o. Configurazione impianto (impostazione di fabbrica: impianto 02).
- p. Stagione.
- q. Menù tecnico.

NOTA: Alcune delle voci sopra elencate non sono attivabili in determinate "configurazioni impianto".

a - Lingua

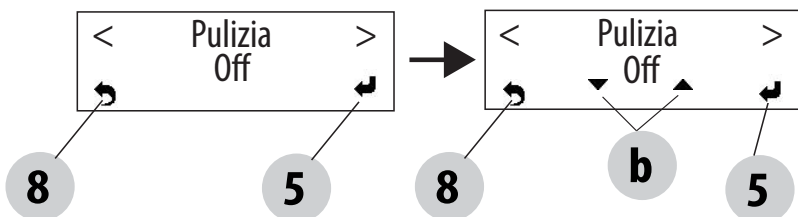
Con i tasti 1 e 4 all'interno del menu selezionare il comando IMPOSTAZIONI. Con il tasto 5 entrare nel menù impostazioni e selezionare l'opzione Lingua; poi con i tasti "b" (freccie) modificare la lingua tra quelle disponibili, premere 5 per confermare mentre con il tasto 8 si torna alla schermata principale. Le lingue disponibili sono: IT/EN/DE/FR/ES/NL/PL/DA/SLO



12-VOCI DEL MENU E FUNZIONAMENTO

b - Pulizia

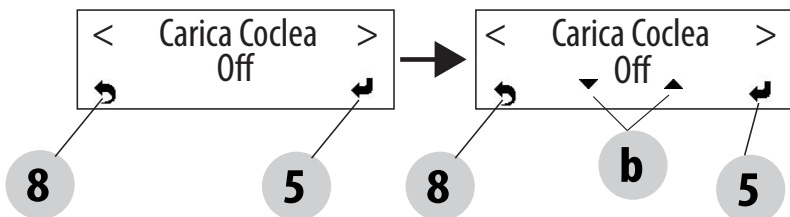
Questa funzione viene attivata solo a caldaia spenta. Quando viene attivata, il ventilatore gira al massimo per consentire l'aspirazione della fuliggine rimossa dai turbolatori.



Con il tasto 5 entrare nel menù impostazioni e selezionare l'opzione Pulizia; confermare con il tasto 5 poi con i tasti "b" (freccie) si attiva o disattiva la funzione, con il tasto 5 si conferma mentre con il tasto 8 si torna alla schermata principale.

c - Carica coclea

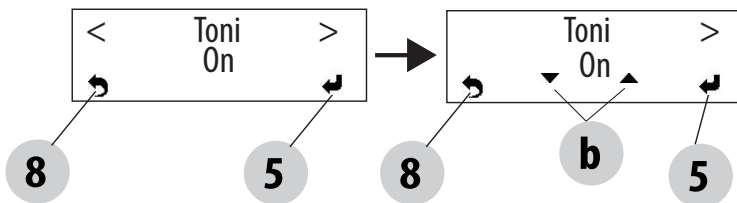
Permette di effettuare un riempimento del sistema di caricamento del pellet. Attivabile solo con caldaia spenta, visualizza un countdown 180" al termine del quale la coclea si ferma automaticamente, così come uscendo dal menù.



Con il tasto 5 entrare nel menù impostazioni e selezionare l'opzione Carica Coclea; confermare con il tasto 5 poi con i tasti "b" (freccie) si attiva o disattiva la funzione, con il tasto 5 si conferma mentre con il tasto 8 si torna alla schermata principale.

d - Toni

Questa funzione è abilitata per default.



Con il tasto 5 entrare nel menù impostazioni e selezionare l'opzione Toni; confermare con il tasto 5 poi con i tasti "b" (freccie) si attiva o disattiva la funzione, con il tasto 5 si conferma mentre con il tasto 8 si torna alla schermata principale.

12-VOCI DEL MENU E FUNZIONAMENTO

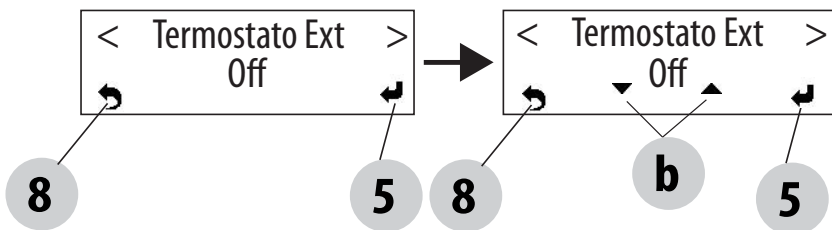
e - Termostato esterno

TERMOSTATO ESTERNO (non compreso con la caldaia è a carico dell'utente)

La caldaia può essere comandata in temperatura anche da un termostato ambiente esterno. Esso se viene collocato in una posizione mediana rispetto al locale di installazione garantisce una maggiore corrispondenza tra la temperatura di riscaldamento richiesta alla caldaia e quella effettivamente fornita dalla medesima.

Collegare i cavi provenienti dal termostato esterno ai punti 1-2 della morsettiera presente sulla caldaia.

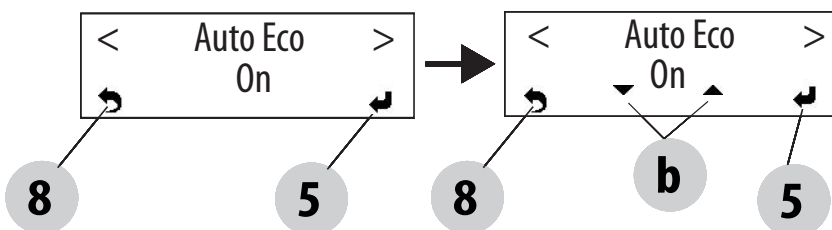
Una volta collegato il termostato è necessario abilitarlo.



Con il tasto 5 entrare nel menù impostazioni e selezionare l'opzione TERMOSTATO ESTERNO; confermare con il tasto 5 poi con i tasti "b" (freccie) si attiva o disattiva la funzione, con il tasto 5 si conferma mentre con il tasto 8 si torna alla schermata principale.

f - Auto-Eco attivazione

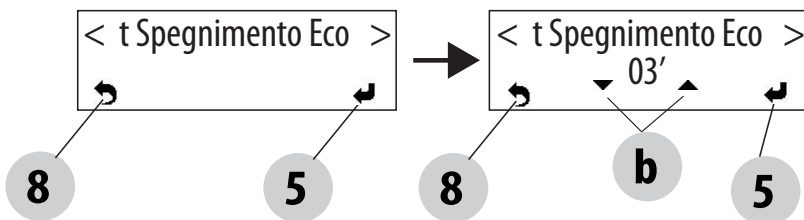
Se la funzione Auto-Eco è attiva cioè in ON in caso di mancanza di richiesta di calore la caldaia si spegne; se la funzione Auto-Eco non è attiva cioè in OFF in caso di mancanza di richiesta di calore la caldaia va al minimo (cioè in potenza P1).



Con il tasto 5 entrare nel menù impostazioni e selezionare l'opzione Auto Eco; confermare con il tasto 5 poi con i tasti "b" (freccie) si attiva o disattiva la funzione, con il tasto 5 si conferma mentre con il tasto 8 si torna alla schermata principale.

g - t Spegnimento Eco

Nel caso di Auto-Eco attivo (ON) il "t Spegnimento Eco" rappresenta il tempo che intercorre tra la mancanza di richiesta e l'effettivo spegnimento della caldaia.



Con il tasto 5 entrare nel menù impostazioni e selezionare l'opzione t Spegnimento Eco; confermare con il tasto 5 poi con i tasti "b" (freccie) inserire i minuti per lo spegnimento, con il tasto 5 si conferma mentre con il tasto 8 si torna alla schermata principale.

12-VOCI DEL MENU E FUNZIONAMENTO

MODALITÀ AUTO ECO

La modalità Auto-Eco modifica il comportamento della caldaia in modalità automatica cioè:

al raggiungimento della temperatura ambiente impostata dall'utente (la temperatura viene rilevata dalla sonda a bordo prodotto oppure dal termostato esterno) la caldaia modula alla potenza 1 per un breve periodo di tempo; se la temperatura rimane costante o superiore a quella impostata la caldaia si spegne mentre se l'ambiente si raffredda e richiede nuovamente calore la caldaia si riaccende automaticamente (non prima di un intervallo di tempo necessario al raffreddamento della caldaia).

Questa modalità è consigliabile solo se il prodotto lavora in ambienti altamente coibentati o dove la dispersione di calore è minima nel tempo, perchè permette di ottimizzare il consumo della caldaia senza sprechi di combustibile.

Per l'attivazione della modalità "Auto Eco" e la regolazione del tempo vedere rispettivamente i punti "f" e "g".

La procedura di spegnimento da ECO si attiva automaticamente quando tutti i dispositivi di richiamo potenza previsti dalla "configurazione impianto" sono soddisfatti: sonda ambiente/termostato esterno (configurazioni 1-2-3), flussostato (configurazione 2), termostato/htc (10 kΩ B3435) puffer (configurazione 4-5) o termostato/ntc (10 kΩ B3435) bollitore (configurazione 2-3). Se tutti i dispositivi presenti sono soddisfatti comincia il decremento del tempo "t spegnimento ECO" (di fabbrica 10 minuti, modificabile all'interno del menù "Impostazioni"). Durante questa fase la visualizzazione del pannellino è ON con fiamma piccola e in alternanza Crono (se attivo) - Eco attivo. In alto sul display vengono visualizzati i minuti per indicare il countdown per Eco Stop. La fiamma si porta in P1 e vi rimane fino allo scadere del tempo "t spegnimento Eco" programmato e, se le condizioni sono ancora soddisfatte, passa alla fase di spegnimento. Il conteggio dello spegnimento da ECO si azzerà se uno dei dispositivi torna a chiamare potenza.

Nel momento in cui comincia lo spegnimento sul pannello compare: Off - Eco Attivo - fiamma piccola lampeggiante.

Raggiunte le condizioni di caldaia spenta il pannellino mostra OFF-ECO con simbolo di fiamma spento.

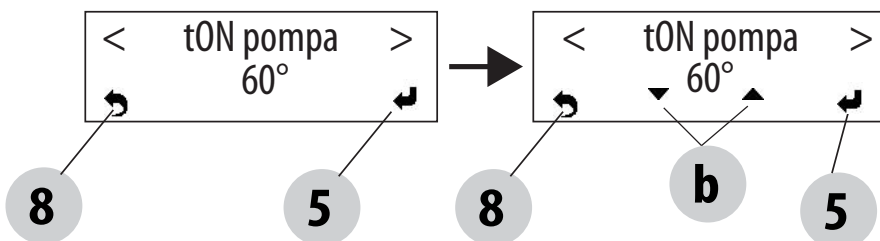
Per la riaccensione da ECO devono essere soddisfatte contemporaneamente le seguenti condizioni:

- Richiamo potenza
 - contatto termostato esterno chiuso
 - Temperatura ambiente < Set Ambiente -2°C
- Trascorsi 5 minuti dall'inizio dello spegnimento.
- $TH_2O < TSetH_2O$.
- Se a chiamare potenza è l'acqua calda sanitaria (ACS) vengono ignorati i 5' e la caldaia riparte al bisogno.

NOTA: In configurazione 4 - 5 la modalità Auto Eco viene abilitata automaticamente. Anche quando in configurazione 2 - 3 si imposta la funzione "estate" viene abilitato automaticamente. Nei casi in cui è previsto che sia attivo, non è possibile disattivare la modalità.

h - T On Pompa (solo per utenti esperti)

Questa voce di menù permette di regolare la temperatura di attivazione della pompa.

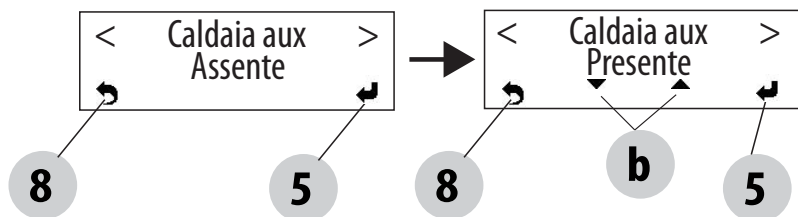


Con il tasto 5 entrare nel menù impostazioni e selezionare l'opzione tON pompa; confermare con il tasto 5 poi con i tasti "b" (freccie) aumentare o diminuire la temperatura con il tasto 5 si conferma mentre con il tasto 8 si torna alla schermata principale.

12-VOCI DEL MENU E FUNZIONAMENTO

i - Caldaia ausiliaria

E' necessaria l'installazione di un modulo aggiuntivo (opzionale) per consentire l'accensione di una caldaia ausiliaria qualora la caldaia sia spenta o in allarme. Le impostazioni di fabbrica prevedono che questa funzione sia disattivata (Assente), se necessario attivarla (Presente) entrare nel menù impostazioni con il tasto 5 e selezionare l'opzione Caldaia ausiliaria; confermare con il tasto 5 poi con i tasti "b" (freccie) si attiva/disattiva (Assente/Presente) la funzione, con il tasto 5 si conferma mentre con il tasto 8 si torna alla schermata principale .



j - Ricetta Pellet

Questa funzione serve per adeguare la caldaia al pellet in uso. Infatti, essendoci sul mercato molteplici tipi di pellet, il funzionamento della caldaia è fortemente variabile a seconda della maggiore o minore qualità del combustibile. Nel caso in cui il pellet tenda ad intasarsi nel braciere per un eccesso di carico di combustibile o nel caso in cui la fiamma risulti sempre alta anche alle basse potenze e, viceversa se la fiamma è bassa è possibile diminuire/aumentare l'apporto di pellet nel braciere:

I valori disponibili sono:

Diminuzione del 30% rispetto all'impostazione di fabbrica.

Diminuzione del 20% rispetto all'impostazione di fabbrica.

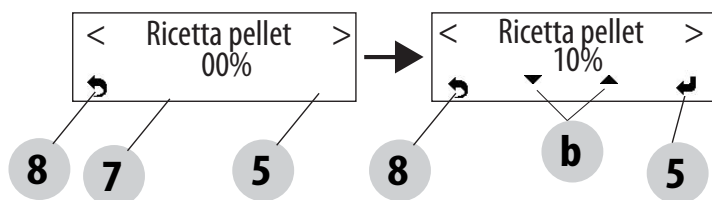
Diminuzione del 10% rispetto all'impostazione di fabbrica.

0 = Nessuna variazione.

Aumento del 10% rispetto all'impostazione di fabbrica.

Aumento del 20% rispetto all'impostazione di fabbrica.

Aumento del 30% rispetto all'impostazione di fabbrica.

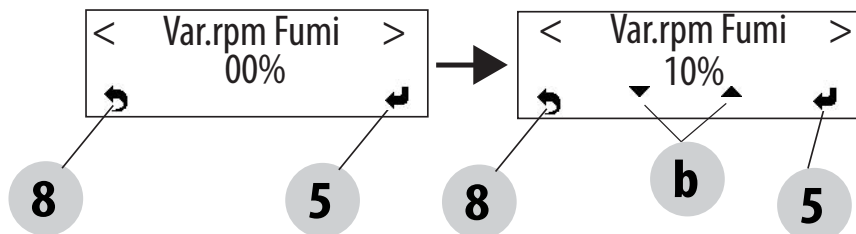


Con il tasto 5 entrare nel menù impostazioni e selezionare l'opzione Ricetta Pellet; confermare con il tasto 5 poi con i tasti "b" (freccie) aumentare o diminuire la %, con il tasto 5 si conferma mentre con il tasto 8 si torna alla schermata principale .

k - Ventilazione % rpm fumi

Nel caso in cui l'installazione presenti difficoltà per l'evacuazione dei fumi (assenza di tiraggio o addirittura pressione nel condotto), è possibile aumentare la velocità di espulsione dei fumi e delle ceneri. Questa modifica permette di risolvere in maniera ottimale anche tutti i potenziali problemi di intasamento di pellet nel braciere e la formazione di sedimenti sul fondo del braciere stesso che si vengono a creare a causa di combustibili di cattiva qualità o che rilasciano parecchie ceneri. I valori disponibili sono da -30% a +50% con variazioni di 10 punti percentuali alla volta. La variazione in negativo può servire in caso la fiamma sia troppo bassa.

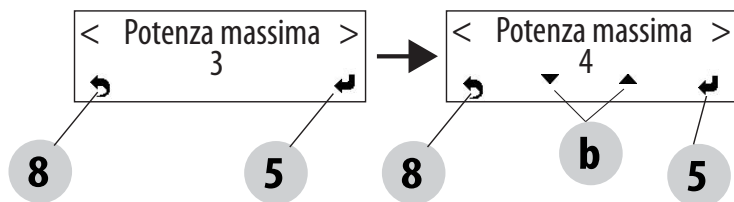
12-VOCI DEL MENU E FUNZIONAMENTO



Con il tasto 5 entrare nel menù impostazioni e selezionare l'opzione Var.rpm Fumi; confermare con il tasto 5 poi con i tasti "b" (freccie) aumentare o diminuire la % con il tasto 5 si conferma mentre con il tasto 8 si torna alla schermata principale.

l - Potenza massima (solo per utenti esperti)

Permette di fissare il limite massimo di fiamma alla quale la caldaia può operare per raggiungere il target di temperatura impostato.

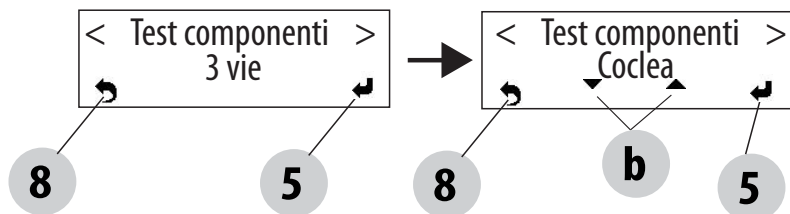


Con il tasto 5 entrare nel menù impostazioni e selezionare l'opzione Potenza massima; confermare con il tasto 5 poi con i tasti "b" (freccie) modificare la potenza da 01 a 05 con il tasto 5 si conferma mentre con il tasto 8 si torna alla schermata principale.

m - Test componenti (solo a caldaia spenta)

Effettuabile solo a caldaia spenta, permette di selezionare i componenti da testare:

- **Candeletta:** viene accesa per un tempo fisso di 1 minuto durante il quale il pannello visualizza i secondi di countdown.
- **Coclea:** viene alimentata per un tempo fisso di 1 minuto durante il quale il pannello visualizza i secondi di countdown.
- **Aspiratore Fumi:** viene attivato a 2500 rpm per un tempo fisso di 1 minuto durante il quale il pannello visualizza i secondi di countdown.
- **Scambiatore (test non disponibile per la caldaia):** permette di fare il test in V5 per un tempo fisso di 1 minuto durante il quale il pannello visualizza i secondi di countdown.
- **Pompa:** viene attivata per un tempo fisso di 10 secondi durante il quale il pannello visualizza il countdown.
- **3 vie:** la valvola a 3 vie viene attivata per un tempo fisso di 1 minuto durante il quale il pannello visualizza i secondi di countdown.

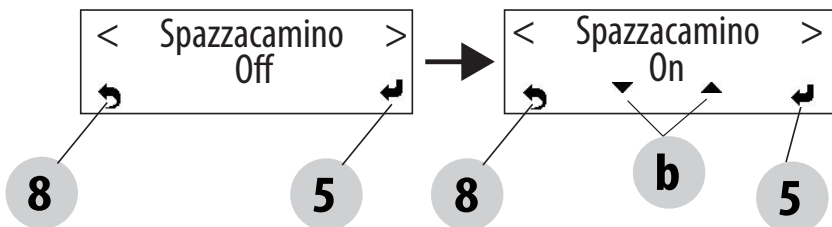


Con il tasto 5 entrare nel menù impostazioni e selezionare l'opzione Test componenti; confermare con il tasto 5 poi con i tasti "b" (freccie) selezionare il test da effettuare con il tasto 5 si conferma mentre con il tasto 8 si torna alla schermata principale.

12-VOCI DEL MENU E FUNZIONAMENTO

n - Funzione Spazzacamino (solo per addetti alla manutenzione)

Questa funzione può essere attivata solo a caldaia accesa e in erogazione di potenza e forza di funzionamento in riscaldamento con i parametri P5, con ventilatore (se presente) in V5. Devono essere ascoltate eventuali correzioni in percentuale del caricamento/ventilazione fumi. La durata di questo stato è di 20 minuti, sul pannello viene visualizzato il countdown. Durante questo intervallo non vengono ascoltati eventuali termostato/puffer/set point ambiente/ set point H₂O, rimane attivo solo lo spegnimento di sicurezza a 85°C. In ogni momento il tecnico può interrompere questa fase mediante pressione veloce del tasto on/off.



Con il tasto 5 entrare nel menù impostazioni e selezionare l'opzione SPAZZACAMINO; confermare con il tasto 5 poi con i tasti "b" (freccie) attivare o disattivare (OFF di default) la funzione con il tasto 5 si conferma mentre con il tasto 8 si torna alla schermata principale.

Impostazione SET temperatura



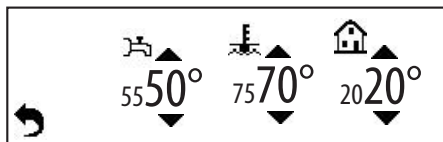
6/7

	TEMPERATURA AMBIENTE
	INVERNO
	ESTATE
	RISCALDAMENTO
	POMPA
	POTENZA
	SANITARIO
	TEMPERATURA

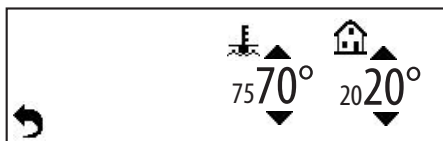
Toccano il display sul lato destro, ovvero in corrispondenza dei tasti 4/5 è impossibile impostare i vari set di temperatura a seconda del tipo di configurazione impianto scelta.

12-VOCI DEL MENU E FUNZIONAMENTO

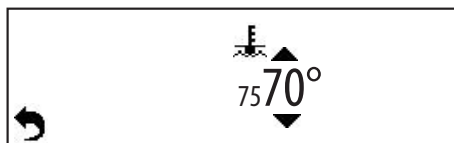
La temperatura scritta in piccolo nel display indica il valore letto dalla sonda mentre il valore in grande rappresenta la temperatura impostata (SET). Le icone rappresentano i vari valori di SET disponibili.



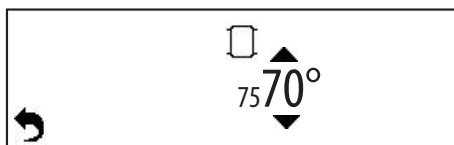
SET 1
SET ACS
SET AMBIENTE
SET ACQUA



SET 2
SET AMBIENTE
SET ACQUA



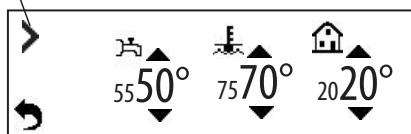
SET 3
SET ACQUA



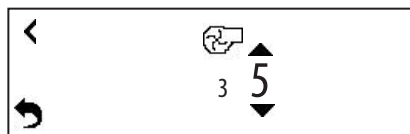
SET 4
SET PUFFER

Nella schermata del display sono visibili fino a tre impostazioni di SET, se è previsto il ventilatore (SET7), ad esempio, è necessario premere il tasto 1 e accedere alla schermata successiva.

1



TASTO
1



SET 6

SET 7
SET VENTILATORE AMBIENTE (NON PRESENTE IN CALDAIA)

Con i tasti 2/3/4 incremento il valore
Con i tasti 5/6/7 decremento il valore
Con il tasto 8 torno alla schermata principale

12-VOCI DEL MENU E FUNZIONAMENTO

o - Configurazione impianto

Con i tasti 1 e 4 all'interno del menu selezionare il comando IMPOSTAZIONI. Con il tasto 5 entrare nel menù impostazioni e selezionare l'opzione Config.Impianto.

La visualizzazione della temperatura ambiente o dello stato termostato esterno dipende dal valore del parametro "term. EXT".

CONFIGURAZIONE 1



CONFIGURAZIONE 2



TEMPERATURA AMBIENTE
O STATO TERMOSTATO ESTERNO
STATO CONTATTO ACS
TEMPERATURA Sonda ACQUA

CONFIGURAZIONE 3



TEMPERATURA AMBIENTE
O STATO TERMOSTATO ESTERNO
TEMPERATURA Sonda ACQUA

CONFIGURAZIONE 4



STATO TERMOSTATO PUFFER
TEMPERATURA Sonda ACQUA

CONFIGURAZIONE 5



TEMPERATURA PUFFER
TEMPERATURA Sonda ACQUA

Per le configurazioni 1-2-3



Icona lampeggiante se avviene una richiesta calore da riscaldamento altrimenti non appare

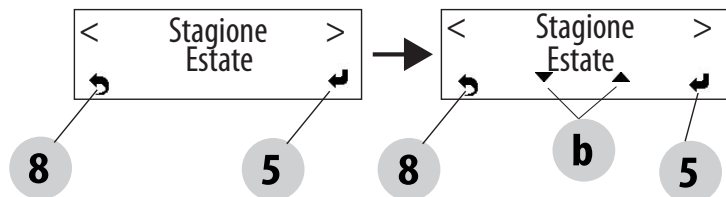
Icona lampeggiante se avviene una richiesta calore da sanitario

12-VOCI DEL MENU E FUNZIONAMENTO

p - Stagione

Nelle configurazioni 2 e 3, abilitando la funzione "estate", viene inibita la deviazione della valvola a 3 vie verso l'impianto di riscaldamento al fine di evitare che i radiatori si scaldino, quindi il flusso è sempre diretto verso l'acqua calda sanitaria (ACS).

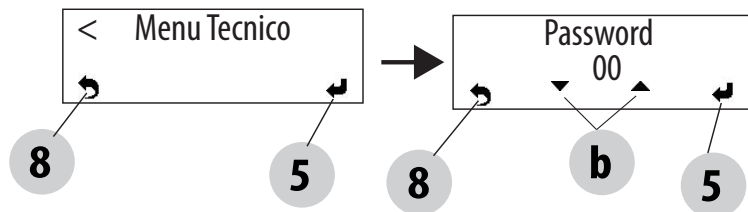
Attivando l'opzione "estate" si abilita automaticamente la funzione auto-eco (non disattivabile). La sonda ambiente/termostato esterno non vengono ascoltati.



Con i tasti 1 e 4 all'interno del menu selezionare il comando IMPOSTAZIONI. Con il tasto 5 entrare nel menù impostazioni e selezionare l'opzione Stagione; confermare con il tasto 5 poi con i tasti "b" (freccie) selezionare estate/inverno, confermare con il tasto 5 mentre con il tasto 8 si torna alla schermata principale.

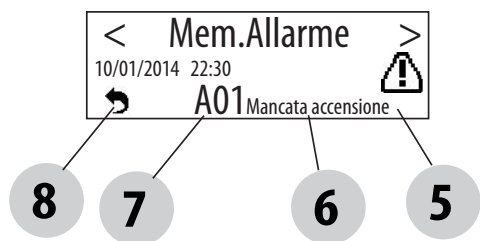
q - Menù tecnico

Per accedere al menù tecnico è necessario chiamare un centro di assistenza in quanto è necessaria una password per entrare.



Con il tasto 5 entrare nel menù impostazioni e selezionare l'opzione Menu tecnico; confermare con il tasto 5 poi con i tasti "b" (freccie) inserire la password (esempio in figura 00), confermare con il tasto 5 mentre con il tasto 8 si torna alla schermata principale.

I parametri tecnici modificabili sono: "Tipo Prodotto", "Service", "Parametri", "Memorie contatori", "Abilita ventola" e "Dati puffer".

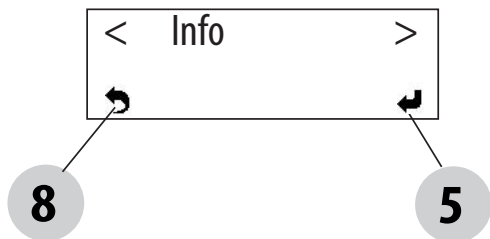


ESEMPIO DI MEMORIE CONTATORI

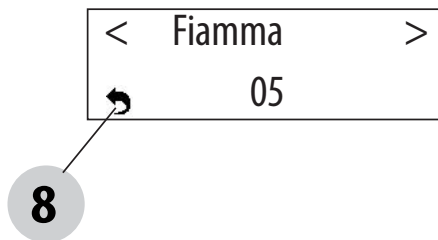
12-VOCI DEL MENU E FUNZIONAMENTO

MENU INFO

Con il tasto 5 entrare nel menù impostazioni e selezionare l'opzione INFO; con il tasto 5 entrare nel SUBMENU.



I parametri disponibili sono: (Info-Product type - Fw Version - ore funz. - n.accensioni - Carico coclea - Rpm Aspiratore - Tensione scambiatore - Fiamma - T fumi).



SCHERMATA TIPO

12-VOCI DEL MENU E FUNZIONAMENTO

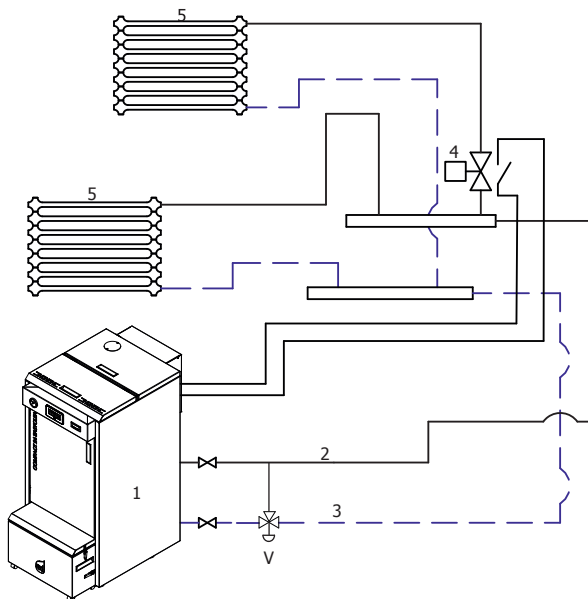
CONFIGURAZIONI IMPIANTO

Al momento dell'installazione, il prodotto deve essere impostato in funzione della tipologia dell'impianto, selezionando l'apposito parametro nel menù "IMPOSTAZIONI".

Le configurazioni possibili sono 5, come descritto di seguito:

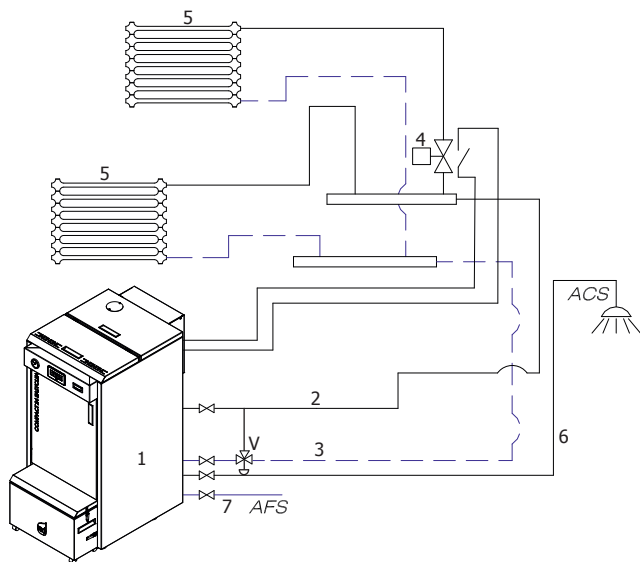
Configurazione	Descrizione
1	Gestione temperatura ambiente tramite sonda a bordo caldaia oppure abilitando termostato ambiente esterno.
2	2.1 Gestione temperatura ambiente tramite sonda a bordo caldaia oppure abilitando termostato ambiente esterno; produzione ACS istantanea con scambiatore a piastre CONFIGURAZIONE DI FABBRICA . 2.2 Gestione temperatura ambiente tramite sonda a bordo caldaia oppure abilitando termostato ambiente esterno; produzione ACS per bollitore o accumulo con termostato (opzionali). SCOLLEGARE EVENTUALE VALVOLA A 3 VIE E FLUSSOSTATO INTERNI
3	Gestione temperatura ambiente tramite sonda a bordo caldaia oppure abilitando termostato ambiente esterno; produzione ACS bollitore con sonda ntc (10 k Ω B3435). SCOLLEGARE EVENTUALE VALVOLA A 3 VIE E FLUSSOSTATO INTERNI
4	Gestione Puffer esterno comandato da termostato.
5	Gestione Puffer esterno comandato da sonda ntc (10 k Ω B3435).

CONFIGURAZIONE 1

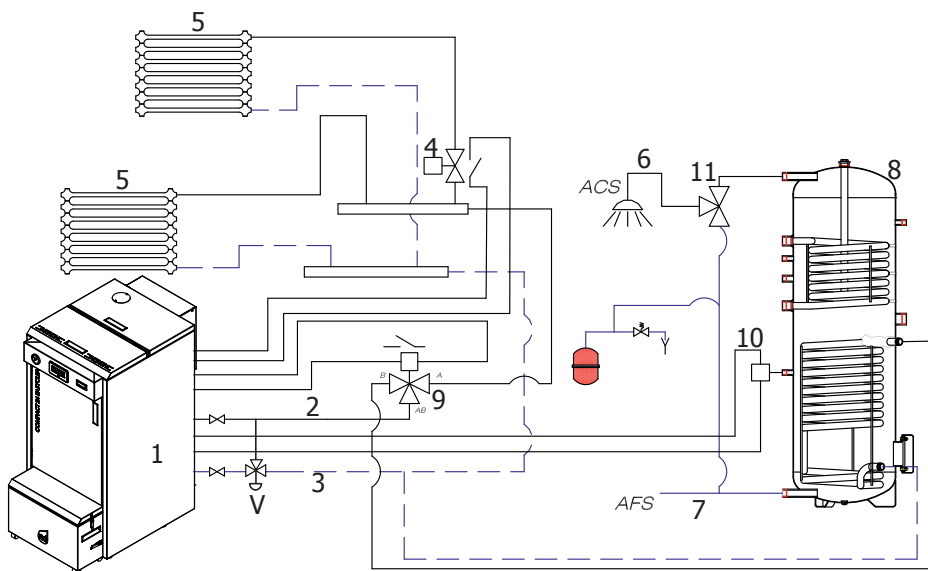


12-VOCI DEL MENU E FUNZIONAMENTO

CONFIGURAZIONE 2.1 (IMPOSTAZIONE DI FABBRICA)



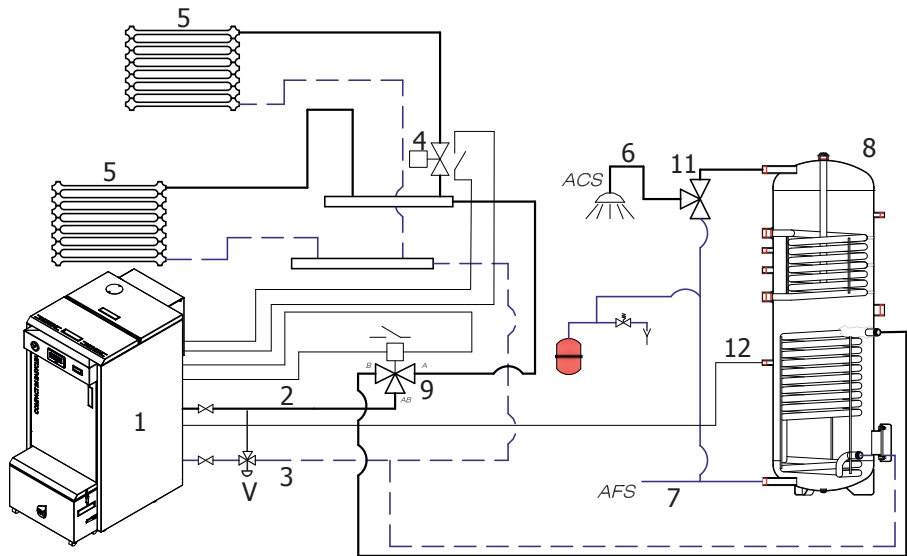
CONFIGURAZIONE 2.2 (*)



(*) SCOLLEGARE EVENTUALE VALVOLA A 3 VIE E FLUSSOSTATO INTERNI

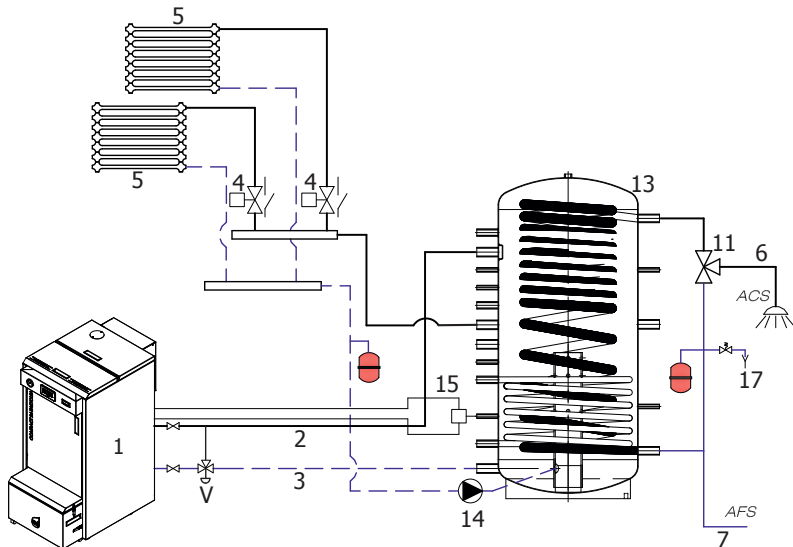
12-VOCI DEL MENU E FUNZIONAMENTO

CONFIGURAZIONE 3 (*)



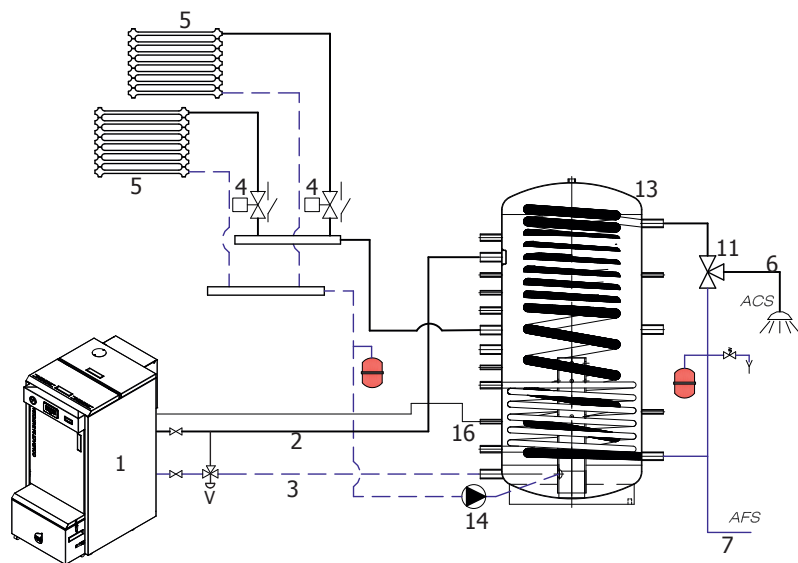
(*) SCOLLEGARE EVENTUALE VALVOLA A 3 VIE E FLUSSOSTATO INTERNI

CONFIGURAZIONE 4



12-VOCI DEL MENU E FUNZIONAMENTO

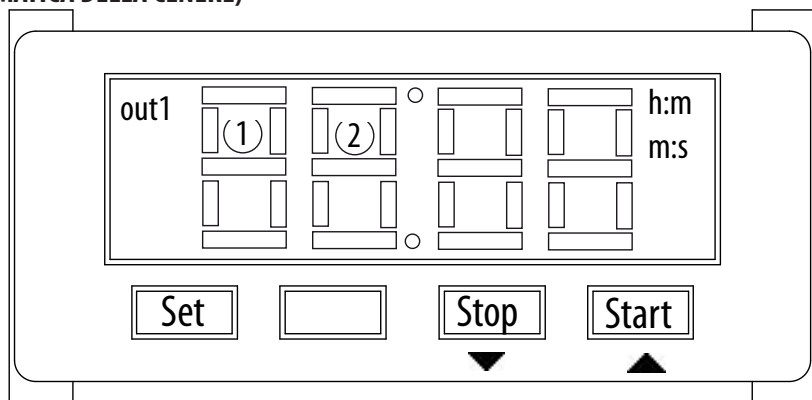
CONFIGURAZIONE 5



1	COMPACT
2	MANDATA RISCALDAMENTO
3	RITORNO RISCALDAMENTO
4	VALVOLE DI ZONA
5	CORPI SCALDANTI
6	ACQUA CALDA SANITARIA
7	ACQUA FREDDA SANITARIA
8	BOLLITORE ACQUA SANITARIA
9	VALVOLA DEVIATRICE
10	TERMOSTATO BOLLITORE
11	VALVOLA MISCELATRICE TERMOSTATICA
12	SONDA NTC 10 kΩ β3434 ACQUA SANITARIA
13	PUFFER RISCALDAMENTO
14	CIRCOLATORE IMPIANTO RISCALDAMENTO
15	TERMOSTATO PUFFER
16	SONDA NTC 10 kΩ β3434 PUFFER
17	VALVOLA DI SICUREZZA
V	VALVOLA ANTICONDENSA

12-VOCI DEL MENU E FUNZIONAMENTO

SISTEMA DI EVACUAZIONE DELLA CENERE (AZIONAMENTO DELLA COCLEA PER LA PULIZIA AUTOMATICA DELLA CENERE)



(1)	SE E' ACCESO SARA' IN CORSO IL CONTEGGIO DEL TEMPO STABILITO QUINDI SIGNIFICA CHE E' ATTIVATA LA FUNZIONE DI PULIZIA AUTOMATICA Tempo impostato di default 5' (parametro modificabile da 5' a 0')
(2)	TEMPO DI ATTESA TRA UNA PULIZIA E L'ALTRA ORE/MINUTI Tempo impostato di default 1h 30' (parametro modificabile da 1h 30' a 0'')
SET	CONFERMA
STOP	DISATTIVO MANUALMENTE LA FUNZIONE DI PULIZIA
START	ATTIVO MANUALMENTE LA FUNZIONE DI PULIZIA
OUT1	LED 1 ACCESO SE E' ATTIVATA LA FUNZIONE DI PULIZIA AUTOMATICA

Il sistema di evacuazione della cenere si avvia automaticamente dopo il riscaldamento della caldaia in seguito ad un'accensione; si disattiva dopo il raffreddamento in seguito ad uno spegnimento.

Il display si alimenta quando viene accesa la caldaia. Il sistema di pulizia automatica delle ceneri quindi si attiva subito con i valori di default impostati.

Se necessario l'utente può modificare i valori nei range disponibili (vedi tabella sopra).

Per l'eventuale modifica procedere nel seguente modo:

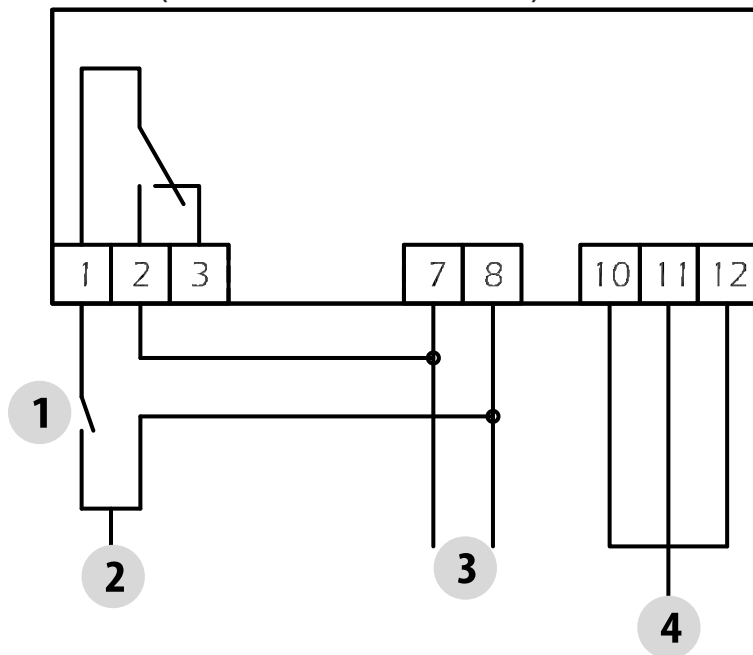
- premere STOP per bloccare il conteggio in corso
- premere SET si accende l'icona (1) compare il valore di default (in questo caso 5') modificare il valore premendo i tasti con le frecce (in corrispondenza Stop e Start)
- premere SET per confermare
- a questo punto si accende il tasto (2) e mostra il valore di default (in questo caso 1h30') modificare il valore premendo i tasti con le frecce (in corrispondenza Stop e Start)
- premere SET per confermare
- premere START per iniziare un nuovo conteggio per la pulizia automatica



Attenzione! se dovesse esserci un'interruzione di corrente alla nuova alimentazione della caldaia il pannello emette un bip e poi riparte con il conteggio del tempo per la pulizia.

12-VOCI DEL MENU E FUNZIONAMENTO

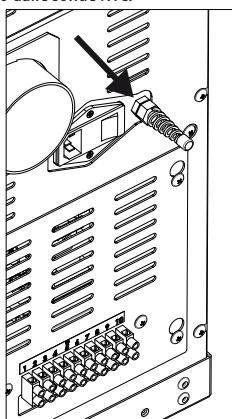
SCHEMA ELETTRICO DEL TIMER (SISTEMA DI EVACUAZIONE DELLA CENERE)



1	INTERRUTTORE SICUREZZA PELLETT TROLLEY
2	MOTORI PULIZIA CENERE
3	ALIMENTAZIONE 230 v AC
4	TERMOSTATO AZIONAMENTO AUTOMATICO

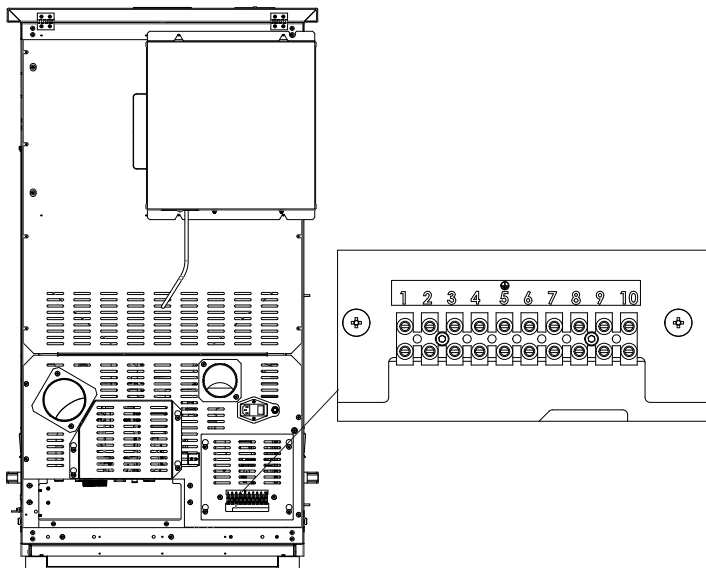
MODALITA' DI FUNZIONAMENTO

La modalità di funzionamento per le stufe hydro è solo AUTOMATICA (non è prevista la modalità manuale). La modulazione della fiamma viene gestita a seconda della "Configurazione impianto" dalla sonda ambiente posta su retro dell'apparecchio (vedi dis.), dal termostato sterno, dalla temperatura dell'acqua in caldaia o dalle sonde NTC.



12-VOCI DEL MENU E FUNZIONAMENTO

COLLEGAMENTI ELETTRICI




CONTATTI A MORSETTIERA	
POS.1-2 TERMOSTATO ESTERNO/TERMOSTATO PUFFER	POS.8 NEUTRO VALVOLA A TRE VIE (*)
POS.3-4 SONDA PUFFER/BOILER	POS.9 FASE VALVOLA A TRE VIE (sanitario) (*)
POS.5 MESSA A TERRA	POS.10 FASE VALVOLA A TRE VIE (riscaldamento) (*)
POS.6-7 CALDAIA SUPPLEMENTARE	(*) SCOLLEGARE EVENTUALE VALVOLA A 3 VIE E FLUSSOSTATO INTERNI

ACCENSIONE

Premere il tasto **1** (OFF) per alcuni secondi per avviare l'accensione, la visualizzazione sul pannello sarà ON con fiamma lampeggiante. Quando la fiamma smette di lampeggiare la caldaia avrà raggiunto la condizione di funzionamento per l'erogazione di potenza".

La temperatura ambiente impostata in fabbrica è 20°C, se si desidera modificarla agire come descritto nel menu regolazioni SET TEMPERATURE; agire analogamente per impostare la temperatura dell'acqua di riscaldamento e la velocità del ventilatore ambiente. Per attivare un eventuale termostato esterno vedere paragrafo dedicato.

EROGAZIONE DI POTENZA

Terminata la fase di accensione la visualizzazione sul pannello sarà ON con fiamma fissa a livello 3 . La successiva modulazione della fiamma verso potenze inferiori o superiori viene gestita autonomamente in base al raggiungimento delle temperature impostate nella "Configurazione impianto".

13-SICUREZZE E ALLARMI

LE SICUREZZE

Il prodotto è fornito dei seguenti dispositivi di sicurezza

PRESSOSTATO

Controlla la pressione nel condotto fumario. Esso provvede a bloccare la coclea di caricamento pellet nel caso lo scarico sia ostruito o ci siano contropressioni significative. (vento)

SONDA TEMPERATURA FUMI

Rileva la temperatura dei fumi dando il consenso all'avviamento oppure arrestando il prodotto quando la temperatura dei fumi scende sotto il valore preimpostato.

TERMOSTATO A CONTATTO NEL SERBATOIO COMBUSTIBILE

Se la temperatura supera il valore di sicurezza impostato arresta immediatamente il funzionamento della caldaia.

TERMOSTATO A CONTATTO NELLA CALDAIA

Se la temperatura supera il valore di sicurezza impostato arresta immediatamente il funzionamento della caldaia.

SONDA DI TEMPERATURA ACQUA

Se la temperatura dell'acqua si avvicina alla temperatura di blocco (85°C) la sonda impone alla caldaia di eseguire lo spegnimento automatico "OFF Stand-by".

SICUREZZA ELETTRICA

La caldaia è protetta contro gli sbalzi violenti di corrente da un fusibile generale che si trova nel pannello comandi posto sul retro della caldaia. Altri fusibili per la protezione delle schede elettroniche sono situati su quest'ultime.

VENTOLA FUMI

Se la ventola si ferma, la scheda elettronica blocca in modo tempestivo la fornitura di pellets e viene visualizzato il messaggio di allarme.

MOTORIDUTTORE

Se il motoriduttore si arresta, la caldaia continua a funzionare fino a quando non si spegne la fiamma per mancanza di combustibile e fino a che non raggiunge il livello minimo di raffreddamento.

MANCANZA TEMPORANEA DI TENSIONE

Se la mancanza di tensione elettrica è inferiore a 10" la caldaia ritorna allo stato di funzionamento precedente; se è superiore effettua un ciclo di raffreddamento/riaccensione.

MANCATA ACCENSIONE

Se durante la fase di accensione non si sviluppa alcuna fiamma, la caldaia va in allarme.

FUNZIONE ANTIGELO

Se la sonda inserita all'interno della caldaia rileva una temperatura dell'acqua inferiore ai 5°C, si attiva in automatico la pompa di circolazione per evitare il congelamento dell'impianto.

FUNZIONE ANTIBLOCCO POMPA

In caso di prolungata inattività della pompa, quest'ultima viene attivata ad intervalli periodici per qualche secondo, per evitare che si blocchi.

INTERRUTTORE (Microswitch) SUL CARRELLO (Trolley)

L'interruttore interrompe l'azionamento del sistema di pulizia.

INTERRUTTORE (Microswitch) SULLA PORTA FUOCO

L'interruttore interrompe l'azionamento del sistema di pulizia e del compressore.



È VIETATO MANOMETTERE I DISPOSITIVI DI SICUREZZA

Se il prodotto NON viene usato come riportato nel presente libretto di istruzioni il costruttore declina ogni responsabilità per danni a persone e cose che dovessero verificarsi. Inoltre declina ogni responsabilità per danni a persone e cose causati dalla omessa osservanza di tutte le regole riportate nel manuale ed inoltre:

- *Nell'eseguire lavori di manutenzione, pulizia e riparazione adottare tutte le necessarie misure e/o cautele.*
- *Non manomettere i dispositivi di sicurezza.*
- *Non rimuovere i dispositivi di sicurezza.*
- *Collegare il prodotto ad un efficiente sistema di evacuazione dei fumi.*
- *Controllare prima che l'ambiente dove verrà installata sia adeguatamente areato.*

Solo dopo aver eliminato la causa che ha provocato l'intervento del sistema di sicurezza è possibile l'accensione il prodotto ripristinando così il funzionamento automatico della sonda. Per capire quale anomalia ricorre consultare il presente manuale che spiega a seconda del messaggio di allarme che il prodotto espone, come intervenire su di essa.

13-SICUREZZE E ALLARMI

SEGNALAZIONI ALLARMI



A01 = codice allarme

Mancata accensione = descrizione allarme

10/01/2014 22:30 = ora e data allarme

Pulire braciere e riempire serbatoio = descrizione soluzione per eliminare l'allarme

Qualora si verifichi una condizione di funzionamento diversa da quella prevista per il regolare funzionamento della caldaia si verifica una condizione di allarme.

Il pannello comandi dà indicazioni sul motivo dell'allarme in corso. La segnalazione sonora non è prevista solo per gli allarmi A01-A02 per non disturbare l'utente in caso di mancanza pellet nel serbatoio di notte.

Segnalazione pannello	Tipologia di problema	Soluzione
A01	Mancata accensione del fuoco.	Controllare pulizia braciere / livello del pellet nel serbatoio.
A02	Spegnimento anomalo del fuoco.	Controllare il livello di pellet nel serbatoio.
A03 Allarme termostati	La temperatura del serbatoio pellet o la temperatura dell'acqua superano la soglia di sicurezza prevista.	Attendere il termine della fase di raffreddamento, annullare l'allarme e riaccendere la caldaia posizionando il caricamento del combustibile al minimo (menu IMPOSTAZIONI - Ricetta pellet). Se l'allarme persiste contattare il centro di assistenza. Verificare se il ventilatore ambiente funziona correttamente (se presente).
A04	Sovratemperatura dei fumi.	E' stata superata la soglia fumi impostata. Ridurre il caricamento del pellet (menu IMPOSTAZIONI - Ricetta pellet).
A05 Allarme pressostato	Intervento pressostato fumi o pressione acqua insufficiente.	Verificare ostruzioni camino / apertura porta o la pressione dell'impianto idraulico.
A08	Funzionamento anomalo ventilatore fumi.	Se l'allarme persiste contattare il centro di assistenza.
A09	Guasto della sonda fumi.	Se l'allarme persiste contattare il centro di assistenza.
A19	Guasto sonda acqua.	Sonda acqua staccata / interrotta / difettosa / non riconosciuta.
A20	Allarme sonda puffer.	Sonda puffer staccata / interrotta / difettosa / non riconosciuta.
Service	Avviso di manutenzione periodica (non bloccante).	Quando all'accensione compare questa scritta lampeggiante, significa che sono scadute le ore di funzionamento prestabilite prima della manutenzione. Chiamare il centro di assistenza.

13-SICUREZZE E ALLARMI

AZZERAMENTO ALLARME



Non aprire MAI lo sportello della stufa mentre questa sta eseguendo l'avviamento iniziale o il ciclo di spegnimento, poiché in queste fasi i pellet stanno ancora bruciando e possono essere presenti sostanze volatili.

ATTENZIONE!

Se durante il funzionamento o l'accensione iniziale si verificano fuoriuscite di fumo nella stanza dal dispositivo o dalla canna fumaria, spegnere il dispositivo, areare il locale e contattare immediatamente l'installatore/il tecnico addetto all'assistenza.

Per azzerare l'allarme è necessario tenere premuto il tasto 8 (Reset). La caldaia effettua un controllo per determinare se la causa dell'allarme persiste oppure no.

Nel primo caso ci sarà nuovamente la visualizzazione dell'allarme, nel secondo caso si posizionerà in OFF.

Se l'allarme persiste chiamare un centro di assistenza.

SPEGNIMENTO NORMALE (sul pannello: OFF con fiamma lampeggiante)

Qualora venga premuto il tasto di spegnimento oppure vi sia una segnalazione di allarme, la caldaia entra nella fase di spegnimento termico che prevede l'esecuzione automatica delle seguenti fasi:

- Cessa il caricamento del pellet
- Il ventilatore fumi si imposta al massimo e vi rimane per il tempo fisso di 10 minuti, al termine dei quali se la T fumi è scesa sotto la soglia di spegnimento si spegne definitivamente, altrimenti si imposta alla velocità minima fino al raggiungimento di tale soglia per poi spegnersi.
- Se la caldaia si è spenta regolarmente ma, per inerzia termica la temperatura fumi supera nuovamente la soglia, si riavvia la fase di spegnimento alla velocità minima finché la temperatura ridiscende.

BLACKOUT A Caldaia ACCESA

In casi di mancanza di tensione di rete (BLACKOUT) la caldaia si comporta nel seguente modo:

- Blackout inferiore a 10": riprende il funzionamento in corso;
- Nel caso in cui si verifichi una perdita di alimentazione superiore a 10" con caldaia accesa o in fase di accensione, quando la caldaia viene nuovamente alimentata si riporta nella precedente condizione di funzionamento con la seguente procedura:
 1. Effettua un raffreddamento attivando l'estrattore fumi al minimo per un tempo pari a 10' e passa al punto successivo;
 2. Riporta la caldaia nella condizione di funzionamento precedente al blackout.

Durante la fase 1 il pannello visualizza ON BLACK OUT.

Durante la fase 2 il pannello visualizza Accensione.

Se durante le fasi 1 la caldaia riceve comandi da pannello e quindi effettuati manualmente dall'utente, allora la caldaia cessa di eseguire lo stato di ripristino da blackout e procede ad una accensione o ad uno spegnimento come richiesto da comando.

BLACKOUT SUPERIORE A 10" CON Caldaia IN FASE DI SPEGNIMENTO

Nel caso in cui si verifichi una perdita di alimentazione SUPERIORE A 10" con caldaia in fase di spegnimento, quando la caldaia viene nuovamente alimentata riparte in modalità di spegnimento anche se la temperatura fumi è nel frattempo scesa al di sotto di 45°C. Quest'ultima fase si può saltare premendo il tasto 1 (esc) (passa in accensione) e riprendendolo (riconosce che la caldaia è spenta).

14-RACCOMANDAZIONI PER UN UTILIZZO SICURO



SOLO UNA INSTALLAZIONE CORRETTA ED UNA ADEGUATA MANUTENZIONE E PULIZIA DELL'APPARECCHIO POSSONO ASSICURARE LA CORRETTA FUNZIONALITA' E UN UTILIZZO SICURO DEL PRODOTTO

Desideriamo informarvi che siamo a conoscenza di casi di malfunzionamento su prodotti a riscaldamento domestico a pellet, essenzialmente dovuti a installazioni scorrette e manutenzioni inadeguate.

Desideriamo assicurarvi che tutti i nostri prodotti sono estremamente sicuri e certificati secondo gli standard Europei di riferimento. Il sistema di accensione è stato testato con estrema attenzione per aumentare l'efficienza di accensione ed evitare ogni problema anche nelle peggiori condizioni di utilizzo. In ogni caso, come ogni altro prodotto a pellet, i nostri apparecchi devono essere installati correttamente e vanno effettuate le regolari pulizie e manutenzioni periodiche, al fine di garantire un funzionamento sicuro. I nostri studi suggeriscono che questi malfunzionamenti sono sostanzialmente dovuti alla combinazione di parte o di tutti i seguenti fattori:

- Fori del braciere ostruiti o braciere deformato, effetto di una scarsa manutenzione, condizioni che possono provocare accensioni ritardate, generando una produzione anomala di gas incombusti.
- Aria di combustione insufficiente dovuta ad un canale di ingresso aria ridotto o ostruito.
- Utilizzo di canali da fumo non rispondenti ai requisiti normativi di installazione, tali da non garantire un tiraggio adeguato.
- Camino parzialmente ostruito, dovuto alla scarsa manutenzione, tale da ridurre il tiraggio rendendo difficile l'accensione.
- Comignolo terminale non conforme alle indicazioni del manuale di istruzione, quindi non idoneo a prevenire potenziali fenomeni di tiraggio inverso.
- Questo fattore diventa determinante quando il prodotto è installato in aree particolarmente ventose, come le zone costiere.

La combinazione di uno o più di questi fattori potrebbe generare condizioni di importante malfunzionamento.

Per evitare questa evenienza è fondamentale garantire un'installazione del prodotto conforme alle normative vigenti.

Inoltre è fondamentale rispettare le seguenti semplici regole:

- In seguito ad ogni estrazione per la pulizia, il braciere deve essere sempre riposizionato correttamente nella posizione di lavoro prima di ogni utilizzo del prodotto, rimuovendo completamente lo sporco residuo eventualmente presente nella base di appoggio
- Il pellet non deve essere mai caricato manualmente nel braciere, sia prima di un'accensione che durante il funzionamento.
- L'accumulo di pellet incombusto in seguito ad un'eventuale mancata accensione deve essere rimosso prima di riaccendere il prodotto. Controllare anche il suo corretto posizionamento in sede e la regolarità dell'ingresso aria comburente/uscita fumi.
- Se il prodotto fallisce ripetutamente l'accensione, raccomandiamo di sospendere immediatamente l'utilizzo del prodotto e di contattare un tecnico abilitato per controllare la funzionalità del prodotto.

Il rispetto di queste indicazioni è assolutamente sufficiente a garantire un funzionamento regolare ad evitare qualsiasi inconveniente al prodotto.

Se le precauzioni suddette non vengono rispettate, e in accensione si verifica un sovraccarico di pellet nel braciere e una conseguente generazione anomala di fumo in camera di combustione, rispettare con attenzione le seguenti indicazioni:

- Non disalimentare per nessuna ragione il prodotto dalla corrente elettrica: questo fermerebbe il ventilatore di aspirazione dei fumi con conseguente rilascio dei fumi in ambiente.
- Aprire precauzionalmente le finestre per ventilare la stanza di installazione da eventuali fuoriuscite di fumo in ambiente (il camino potrebbe non funzionare regolarmente)
- Non aprire la porta fuoco: questo comprometterebbe il regolare funzionamento del sistema di evacuazione fumi al camino.
- Spegnerne semplicemente la stufa agendo sul bottone di accensione spegnimento del pannello di controllo (non il bottone posteriore della presa di alimentazione!) e allontanarsi dal prodotto in attesa che il fumo sia stato evacuato completamente.
- Prima di ogni tentativo di riaccensione, pulire completamente il braciere e i suoi fori di passaggio dell'aria da incrostazione ed eventuale pellet incombusto; riposizionare il braciere nella sua sede rimuovendo eventuali residui dalla sua base di appoggio. Se il prodotto fallisce ripetutamente l'accensione, raccomandiamo di sospendere immediatamente l'utilizzo del prodotto e di contattare un tecnico abilitato per controllare la funzionalità del prodotto e del camino.

15-PULIZIA E MANUTENZIONE



Scollegare il prodotto dall'alimentazione 230V prima di effettuare qualsiasi operazione di manutenzione.

PULIZIE QUOTIDIANE O SETTIMANALI A CURA DELL'UTENTE

Nel caso di esaurimento pellet nel serbatoio potrebbe accumularsi del pellet incombusto nel braciere; svuotare sempre il braciere da tali residui.

Ogni 15 giorni verificate le condizioni del vostro braciere.

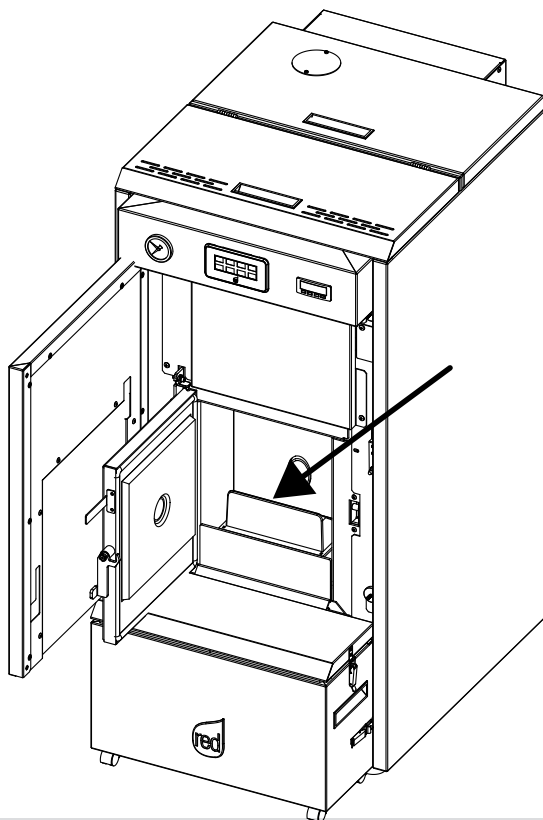
Il sistema di pulizia automatica evita di dover svuotare il braciere; tuttavia in presenza di pellet con residuo di cenere molto alto tale sistema potrebbe non essere sufficiente.

Consigliamo pertanto di adeguare le verifiche al tipo di combustibile che state impiegando. Mcz consiglia l'utilizzo di pellet di classe A1 con residuo di cenere inferiore al 0,7%.



RICORDARSI CHE SOLO UN BRACIERE POSIZIONATO E PULITO CORRETTAMENTE PUÒ GARANTIRE UN'ACCENSIONE IN SICUREZZA E UN FUNZIONAMENTO OTTIMALE DELLA VOSTRO PRODOTTO A PELLETTI. IN CASO DI MANCATA ACCENSIONE E DOPO QUALSIASI ALTRO STATO DI BLOCCO DEL PRODOTTO E' INDISPENSABILE SVUOTARE IL BRACIERE PRIMA DI PROCEDERE ALLA RIACCENSIONE.

Per una pulizia efficace del braciere estrarlo completamente dalla propria sede e pulire a fondo tutti i fori e la grata posta sul fondo. Utilizzando un pellet di buona qualità normalmente è sufficiente l'utilizzo di un pennello per riportare in condizioni ottimali di funzionamento il componente, altrimenti, in presenza di incrostazioni tenaci, servirsi dell'attrezzo di acciaio fornito di serie con la caldaia



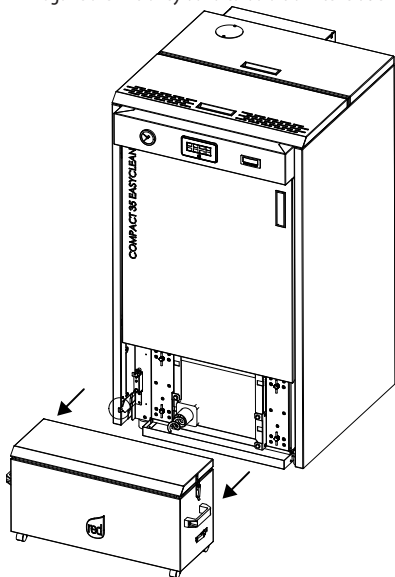
15-PULIZIA E MANUTENZIONE

PULIZIA TROLLEY

Red consiglia di verificare ogni 15 giorni il livello della cenere all'interno del trolley a caldaia spenta, in ogni caso ogni due mesi (*) di utilizzo svuotare il contenitore.

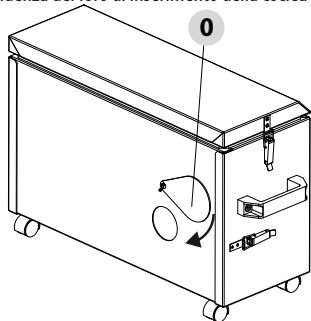
Per eseguire questo controllo agite in questo modo:

- spegnere la caldaia
- sganciare in trolley dalla caldaia tramite le due leve laterali



*La frequenza di pulizia del trolley, cassetto cenere inferiore e braciere dipende dal tipo di pellet utilizzato. Vedi indicazioni pagina precedente.

- chiudere il tappo "0" in corrispondenza del foro di inserimento della coclea (per evitare di perdere della cenere nel trasporto)



- aprire il coperchio del trolley mediante le due leve
- verificare il livello del pellet

Se il livello di cenere è superiore a metà altezza svuotare il contenitore.

Prima di riposizionare il trolley è necessario fare altre due operazioni:

- controllare ed eventualmente svuotare il cassetto cenere (vedi spiegazione pagine successive)
- controllare lo stato di pulizia del braciere (vedi spiegazione pagina precedente)

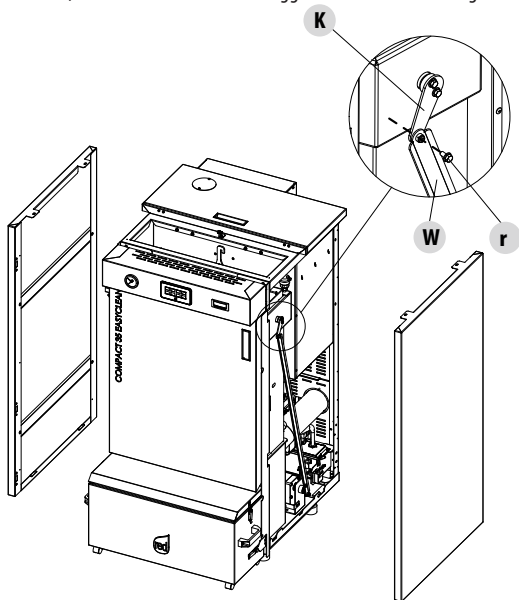


E' consigliabile comunque controllare ogni 15 giorni il livello della cenere depositata nel trolley.

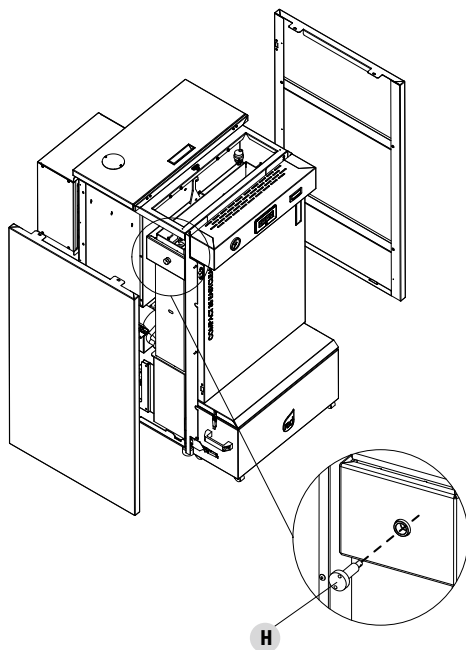
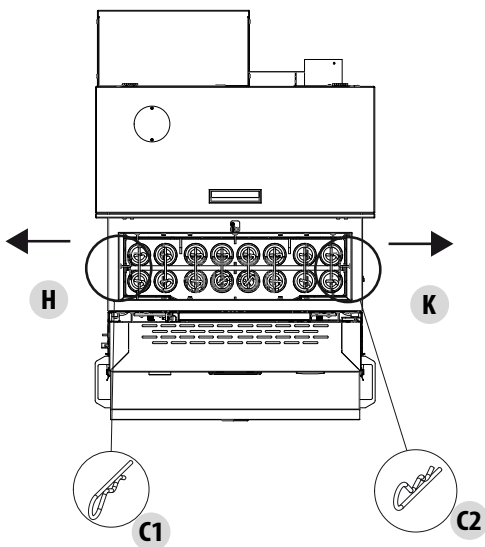
PULIZIE PERIODICHE A CURA DEL TECNICO AUTORIZZATO

Pulizia turbolatori

A caldaia fredda alzare il coperchio scambiatore e il coperchio del serbatoio e togliere i pannelli laterali (vedi indicazioni nel paragrafo dedicato). Sbloccare il sistema di fissaggio dei turbolatori nel seguente modo:

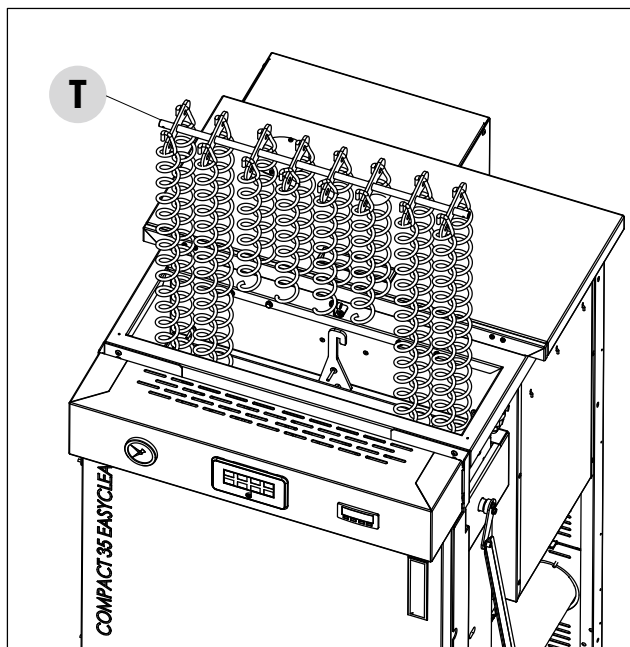
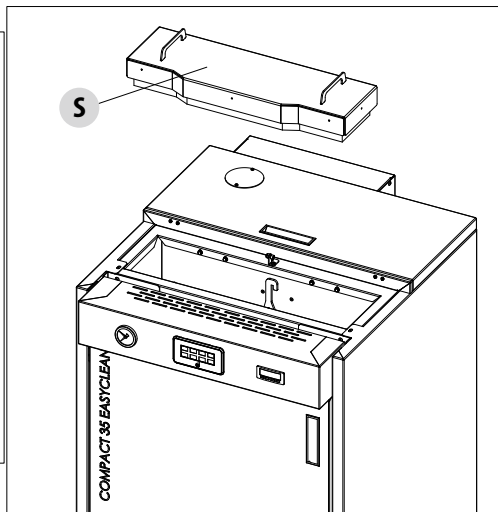
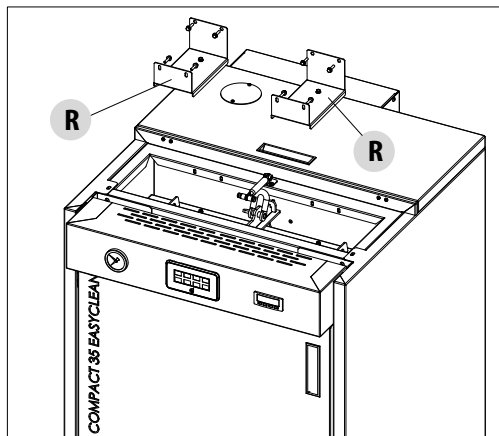


- Togliere la vite "r"
- Abbassare a terra la leva "W"
- togliere le due copiglie elastiche "C1" e "C2"
- sfilare la manovella "K"
- sfilare sul lato sinistro della caldaia il perno "H"



15-PULIZIA E MANUTENZIONE

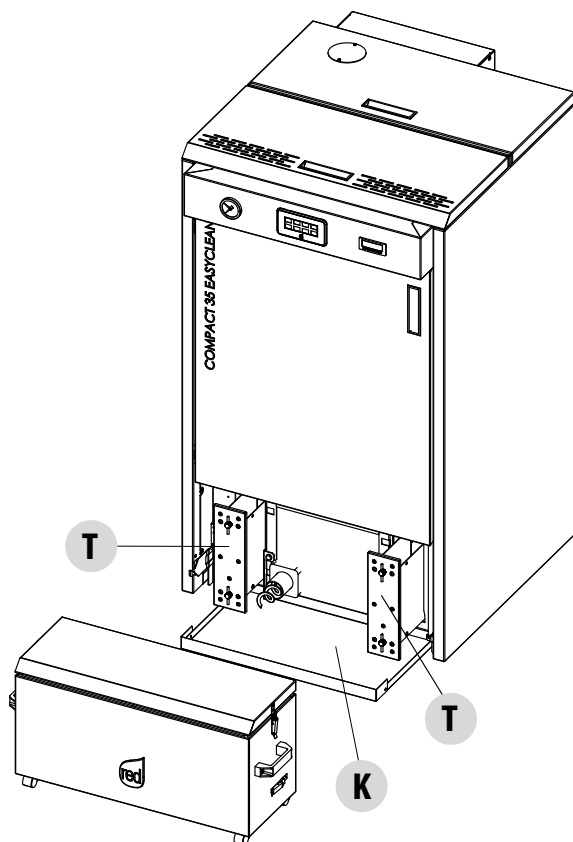
Togliere le due traverse "R" togliendo le 4 viti, alzare il coperchio "S". A questo punto estrarre i turbolatori "T" e mediante un'asta rigida o una spazzola per bottiglie procedere con la pulizia del fascio tubiero interno e dei turbolatori rimuovendo tutta la cenere accumulata, utilizzando eventualmente un'aspirapolvere. Controllare la guarnizione del coperchio e se necessario sostituirla.



15-PULIZIA E MANUTENZIONE

Pulizia cassette cenere inferiori

Quando viene estratto il trolley per la verifica del livello della cenere e comunque, quando viene eseguita la pulizia dei turbolatori, è necessario pulire anche i cassette cenere inferiori "T" e "K".



PULIZIA DEL SISTEMA DI EVACUAZIONE DEI FUMI E CONTROLLI IN GENERE

Pulire l'impianto di scarico fumi specialmente in prossimità dei raccordi a "T", delle curve e degli eventuali tratti orizzontali del canale da fumo.

Per la pulizia periodica della canna fumaria rivolgersi a uno spazzacamino qualificato.

Verificare la tenuta delle guarnizioni in fibra ceramica presenti sulla porta della caldaia. Se necessario ordinare le nuove guarnizioni al rivenditore per la sostituzione o contattare un centro assistenza autorizzato per eseguire tutta l'operazione.



ATTENZIONE:

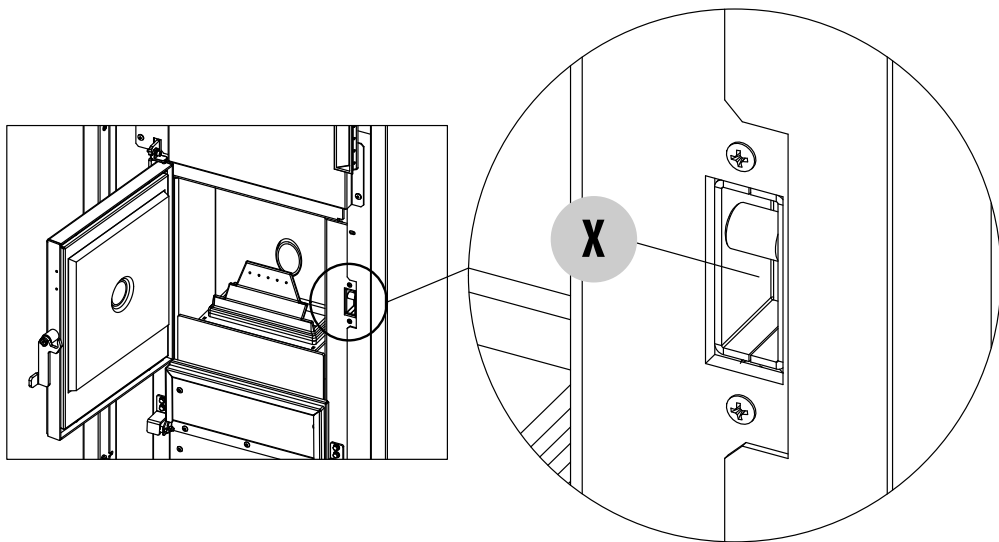
La frequenza con cui pulire l'impianto di scarico fumi è da determinare in base all'utilizzo che viene fatto della caldaia e al tipo di installazione.

Si consiglia di affidarsi ad un centro assistenza autorizzato, per la manutenzione e la pulizia di fine stagione perchè quest'ultimo, oltre ad eseguire le operazioni sopra descritte, eseguirà anche un controllo generale della componentistica.

15-PULIZIA E MANUTENZIONE

VERIFICA PERIODICA FUNZIONALITÀ CHIUSURA PORTELLO

Verificare che la chiusura porta garantisca una corretta tenuta (mediante il test del “foglio di carta”) e che a porta chiusa il blocchetto di chiusura (X in figura) non sporga dalla lamiera a cui è fissato. In alcuni prodotti servirà smontare il rivestimento estetico per poter valutare l'eventuale sporgenza anomala del blocchetto a porta chiusa.

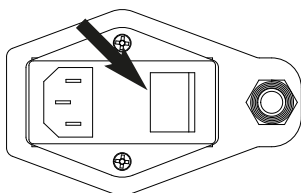


MESSA FUORI SERVIZIO (fine stagione)

A fine di ogni stagione, prima di spegnere la caldaia, si consiglia di togliere completamente il pellet dal serbatoio, servendosi di un aspiratore con tubo lungo.

Se alla riaccensione, premendo l'interruttore generale posto sul retro della caldaia, il display del pannello comandi non si accende significa che potrebbe essere necessaria la sostituzione del fusibile di servizio.

Sul retro della caldaia c'è uno scomparto porta fusibili che si trova sotto la presa dell'alimentazione. Con un cacciavite aprire il coperchio dello scomparto porta fusibili e se necessario sostituirli (3,15 A ritardato).



15-PULIZIA E MANUTENZIONE

CONTROLLO DEI COMPONENTI INTERNI



ATTENZIONE!

Il controllo della componentistica elettro-meccanica interna dovrà essere eseguita unicamente da personale qualificato avente cognizioni tecniche relative a combustione ed elettricità.

Si consiglia di eseguire questa manutenzione periodica annuale (con un contratto di assistenza programmato) che verte sul controllo visivo e di funzionamento della componentistica interna.

PARTI/PERIODO	15 GIORNI *	60 GIORNI *	OGNI STAGIONE
Pulizia braciere	•		
Pulizia del focolare		•	
Pulizia trolley		•	
Pulizia cassetto cenere		•	
Pulizia porta fuoco e vetrino		•	
Pulizia turbolatori			•
Pulizia cassette cenere inferiore		•	
Pulizia "T" di scarico (esterno alla caldaia)			•
Pulizia degli scambiatori e rimozione cenere ed incrostazioni			•
Pulizia del raccordo fumi			•
Controllo pompa di circolazione			•
Controllo perdite idrauliche			•
Controllo della guarnizione della porta			•
Controllo della candeletta di accensione			•
Funzionalità chiusura portello			•

* **Con pellet di scarsa qualità la frequenza della pulizia deve essere aumentata.**

16-GUASTI/CAUSE/SOLUZIONI

CONTROLLO DEI COMPONENTI INTERNI



ATTENZIONE:
GUIDA AD USO ESCLUSIVO DEL TECNICO SPECIALIZZATO.

ATTENZIONE:

Tutte le riparazioni devono essere effettuate esclusivamente da un tecnico specializzato a caldaia spenta e con la presa elettrica staccata. Le operazioni contrassegnate in grassetto devono essere eseguite esclusivamente da personale specializzato.

Il costruttore declina ogni responsabilità e decadono le condizioni di garanzia qualora questa condizione non venga rispettata.

ANOMALIA	CAUSE POSSIBILI	RIMEDI
I pellet non vengono immessi nella camera di combustione	Il serbatoio del pellet è vuoto	Riempire il serbatoio di pellet
	La coclea è bloccata dalla segatura	Svuotare il serbatoio e, a mano, sbloccare la coclea dalla segatura
	Motoriduttore guasto	<i>Sostituire motoriduttore</i>
	Scheda elettronica difettosa	<i>Sostituire la scheda elettrica</i>
Il fuoco si spegne o la caldaia si arresta automaticamente	Il serbatoio del pellet è vuoto	Riempire il serbatoio di pellet
	I pellet non vengono immessi	Vedere anomalia precedente
	È intervenuta la sonda di sicurezza della temperatura del pellet	Lasciare che la caldaia si raffreddi, ripristinare il termostato sino allo spegnimento del blocco e riscendere la caldaia; se il problema persiste contattare l'assistenza tecnica
	La porta non è chiusa perfettamente o le guarnizioni sono usurate	<i>Chiudere la porta e far sostituire le guarnizioni con altre originali</i>
	Pellet non adeguato	Cambiare tipo di pellet con uno consigliato dalla casa costruttrice
	Scarso apporto del pellet	<i>Far controllare l'afflusso di combustibile seguendo le istruzioni del libretto</i>
	Camera di combustione sporca	Pulire la camera di combustione seguendo le istruzioni del libretto
	Scarico ostruito	Pulire il condotto fumario
	Motore estrazione fumi in avaria	<i>Verificare ed eventualmente sostituire il motore</i>
	Pressostato guasto o difettoso	<i>Sostituire il pressostato</i>

16-GUASTI/CAUSE/SOLUZIONI

ANOMALIA	CAUSE POSSIBILI	RIMEDI
La caldaia funziona per alcuni minuti e poi si spegne	Fase di accensione non conclusa	Rifare la fase di accensione
	Mancanza temporanea di energia elettrica	Attendere il riavvio automatico
	Condotto fumario ostruito	Pulire condotto fumario
	Sonde di temperature difettose o guaste	<i>Verifica e sostituzione sonde</i>
	Candeletta in avaria	<i>Verifica ed eventuale sostituzione candeletta</i>
Il pellet si accumula nel braciere, il vetro della porta si sporca e la fiamma è debole	Insufficiente aria di combustione	Pulire il braciere e controllare che tutti i fori siano aperti. Eseguire una pulizia generale della camera di combustione e del condotto fumario. Controllare che l'entrata dell'aria non sia ostruita.
	Pellet umido o inadeguato	Cambiare tipo di pellet
	Motore aspirazione fumi guasto	<i>Verificare ed eventualmente sostituire il motore</i>
Il motore di aspirazione dei fumi non funziona	La caldaia non ha tensione elettrica	Verifica la tensione di rete e il fusibile di protezione
	Il motore è guasto	<i>Verificare il motore e il condensatore ed eventualmente sostituirlo</i>
	La scheda madre è difettosa	<i>Sostituire la scheda elettronica</i>
	Il pannello dei comandi è guasto	<i>Sostituire il pannello comandi</i>
In posizione automatica la caldaia funziona sempre alla massima potenza	Termostato impostato al minimo	Impostare nuovamente la temperatura del termostato.
	Termostato ambiente in posizione che rileva sempre freddo.	Modificare la posizione della sonda
	Sonda di rilievo temperatura in avaria.	<i>Verifica sonda ed eventuale sostituzione.</i>
	Pannello comandi difettoso o guasto.	<i>Verifica pannello ed eventuale sostituzione.</i>

16-GUASTI/CAUSE/SOLUZIONI

La caldaia non parte	Mancanza di energia elettrica	Controllare che la presa elettrica sia inserita e l'interruttore generale in posizione "I".
	Sonda pelet in blocco	<i>Sbloccarla agendo sul termostato posteriore, se succede nuovamente chiamare l'assistenza.</i>
	Fusibile guasto	Sostituire il fusibile.
	Pressostato guasto (segnala blocco)	Scarsa pressione dell'acqua in caldaia
	Scarico o condotto fumi intasato	Pulire lo scarico fumi e/o il condotto fumario.
	Intervento sonda temperatura acqua	Chiamare l'assistenza

ANOMALIE LEGATE ALL'IMPIANTO IDRAULICO

Mancato aumento di temperatura con caldaia funzionante	Errata regolazione combustione.	Controllo ricetta e parametri.
	Caldaia / impianto sporchi	Controllare e pulire la caldaia.
	Potenza caldaia insufficiente.	Controllare che la caldaia sia ben proporzionata alla richiesta dell'impianto.
	Tipo di pellet scadente	Usare pellet di qualità
Condensa in caldaia	Errata regolazione temperatura	<i>Regolare la caldaia ad una temperatura più alta</i>
	Consumo combustibile insufficiente.	<i>Controllo della ricetta e/o parametri tecnici.</i>
Radiatori freddi in inverno	Termostato ambiente (locale o remoto) regolato troppo basso. Se termostato remoto controllare se è difettoso.	<i>Regolarlo ad una temperatura più alta, eventualmente sostituirlo. (se remoto)</i>
	Il circolatore non gira perché bloccato.	<i>Sbloccare il circolatore togliendo il tappo e fare girare l'albero con un cacciavite.</i>
	Il circolatore non gira.	<i>Controllare le connessioni elettriche dello stesso, eventualmente sostituirlo.</i>
	Radiatori con aria all'interno	<i>Sfiatare i radiatori</i>

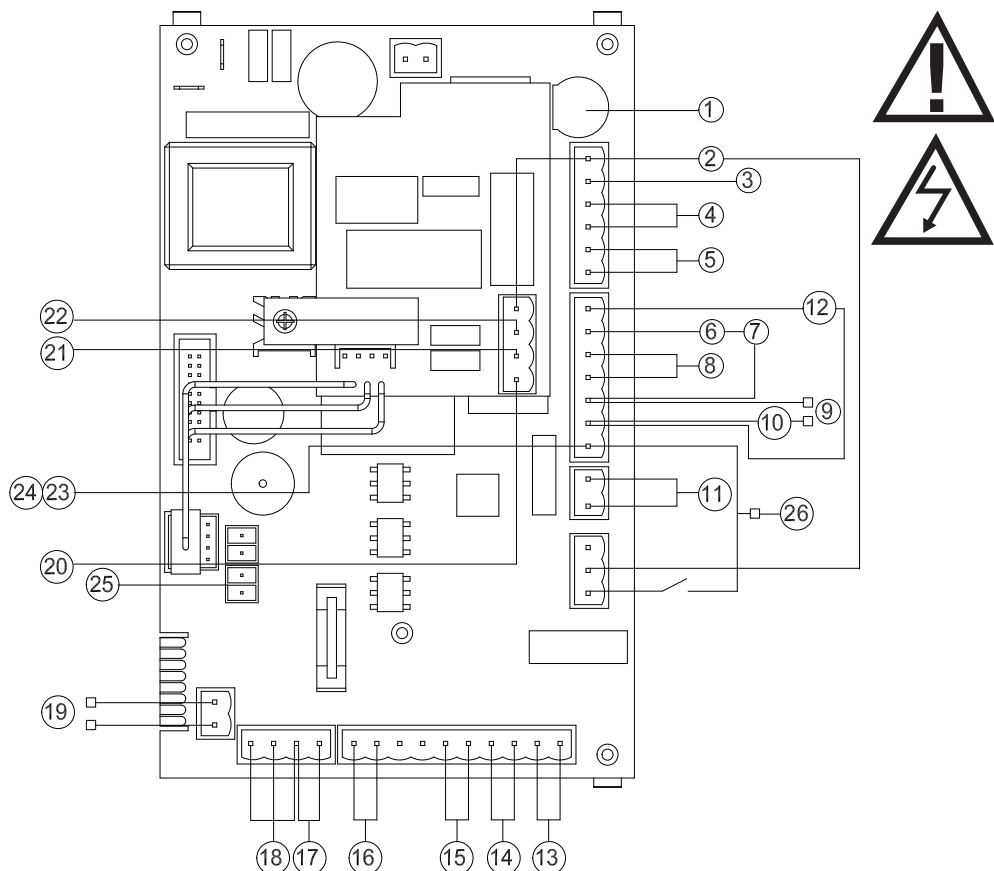


ATTENZIONE !

Le operazioni in corsivo devono essere eseguite esclusivamente da personale specializzato.

Il costruttore declina ogni responsabilità e decadono le condizioni di garanzia qualora questa condizione non venga rispettata.

17-SCHEMA ELETTRICO



LEGENDA CABLAGGI SCHEDA MADRE

- | | |
|--|---|
| 1. FUSIBILE | 14. COLLEGAMENTO TERMOSTATO ESTERNO (MORSETTIERA) |
| 2. FASE SCHEDA | 15. SONDA AMBIENTE INTERNA |
| 3. NEUTRO SCHEDA | 16. COLLEGAMENTO SONDA PUFFER/BOILER (MORSETTIERA) |
| 4. VENTOLA ESPULSIONE FUMI | 17. SONDA TEMPERATURA ACQUA CALDAIA |
| 5. VENTILATORE AMBIENTE | 18. CONTROLLO GIRI VENTOLA ESPULSIONE FUMI |
| 6. TERMOSTATO DI SICUREZZA PELLETT | 19. FLUSSOSTATO O TERMOSTATO BOLLITORE DA COLLEGARE AL KIT IDRAULICO (OPTIONAL) |
| 7. TERMOPROTETTORE ACQUA | 20. FASE VALVOLA A 3 VIE (RISCALDAMENTO) |
| 8. CANDELETTA | 21. FASE VALVOLA A 3 VIE (SANITARIO) |
| 9. COLLEGARE AL PRESSOSTATO ACQUA DEL KIT IDRAULICO (OPTIONAL) | 22. FASE POMPA |
| 10. PRESSOSTATO ARIA | 23. NEUTRO POMPA |
| 11. COLLEGAMENTO CALDAIA SUPPLEMENTARE (MORSETTIERA) | 24. NEUTRO VALVOLA A 3 VIE |
| 12. COCLEA | 25. PANNELLO DI CONTROLLO |
| 13. SONDA FUMI | 26. ELETTROVALVOLA PULIZIA BRACIERE |

N.B. I cablaggi elettrici dei singoli componenti sono muniti di connettori pre-cablati la cui misura è differente l'una dall'altra.



Via La Croce n°8
33074 Vigonovo di Fontanafredda (PN) – ITALY
Telefono: 0434/599599 r.a.
Fax: 0434/599598
Internet: www.mcz.it
e-mail: info.red@mcz.it