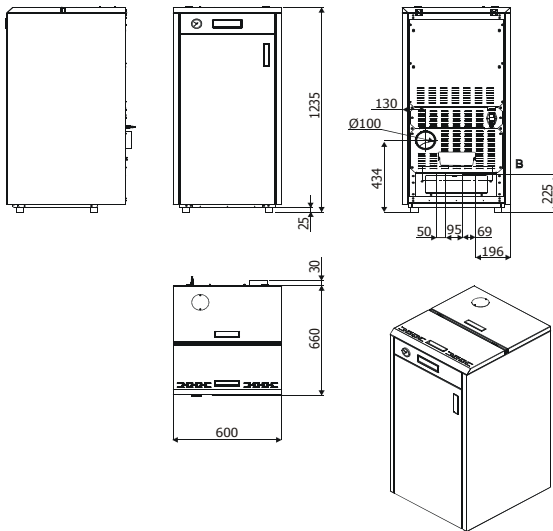




**SCHEDA TECNICA**  
TECHNICAL SHEET  
TECHNISCHES DATENBLATT  
FICHE TECHNIQUE  
FICHA TECNICA

**COMPACT 24**

Rev. 01\_2015



**Dati tecnici / Technical characteristics / Technische Merkmale / Caractéristiques techniques / Datos técnicos**

<b>Classe del prodotto (EN 303-5:2012)/Produktklasse (EN 303-5:2012)/Classe du produit (EN 303-5:2012)/Product class (EN 303-5:2012)/Clase del producto (EN 303-5:2012)</b>	<b>5</b>
<b>Potenza termica nominale al focolare/Nennwärmeleistung am Feuerraum/Puissance thermique nominale du foyer/Nominal thermal power to firebox/Potencia térmica nominal en el hogar</b>	<b>24,5 kW (21070 kcal/h)</b>
<b>Potenza utile nominale/Nominale Nutzleistung /Puissance utile nominale/(Max) nominal output power/Potencia nominal útil</b>	<b>22,1 kW (19006 kcal/h)</b>
<b>Potenza utile minima/Minimale Nutzleistung/Puissance utile minimale/Minimum output power/Potencia útil mínima</b>	<b>3,8 kW (3268 kcal/h)</b>
<b>Rendimento al Max/Wirkungsgrad bei Max.-Betr./Rendement au Max/Efficiency at Max/Rendimiento al máximo</b>	<b>90,2%</b>
<b>Rendimento al Min/Wirkungsgrad bei Min.-Betr./Rendement au Min/Efficiency at Min/Rendimiento al mínimo</b>	<b>88,5%</b>
<b>Temperatura dei fumi in uscita al Max/Max. Temperatur der austretenden Rauchgase/Température des fumées en sortie au Max/Temperature of exhaust smoke at Max/Temperatura de los humos de salida al máximo</b>	<b>150 °C</b>
<b>Temperatura dei fumi in uscita al Min/Min. Temperatur der austretenden Rauchgase/Température des fumées en sortie au Min/Temperature of exhaust smoke at Min/Temperatura de los humos de salida al mínimo</b>	<b>60 °C</b>
<b>Temperatura massima impostabile/Einstellbare Höchsttemperatur/Température maximale à configurer/Maximum temperature that can be set/Temperatura Máxima configurable</b>	<b>80 °C</b>
<b>Temperatura massima di esercizio/Maximale Betriebstemperatur/Température maximale de fonctionnement/Maximum operating temperature/Temperatura Máxima de trabajo</b>	<b>95 °C</b>
<b>Particolato - OGC - Nox (10%O<sub>2</sub>)/Feinstaub/OGC/NOx (10% O<sub>2</sub>)/Particule - OGC - Nox (10 %O<sub>2</sub>)/Particulate/OGC / Nox (10%O<sub>2</sub>)/Particulado/OGC/Nox (10%O<sub>2</sub>)</b>	<b>24 - 0,1-181 mg/Nm<sup>3</sup></b>
<b>CO al 10% O<sub>2</sub> al Min e al Max/CO bei 10% O<sub>2</sub> min. und max/CO à 10% O<sub>2</sub> au Min et au Max/CO at 10% O<sub>2</sub> at Min and at Max/CO al 10% O<sub>2</sub> al Mín.y al Máx</b>	<b>0,027 - 0,013%</b>
<b>CO<sub>2</sub> al Min e al Max/CO<sub>2</sub> min. und max/CO<sub>2</sub> au Min et au Max/CO<sub>2</sub> at Min and at Max/CO<sub>2</sub> al Mín y al Máx</b>	<b>5,9% - 9,0%</b>
<b>Tiraggio consigliato alla potenza Max/Empf. Schornsteinzug bei max. Leistung/Tirage conseillé à la puissance Max/Recommended draught at Max power/Tiro recomendado a la potencia máx.</b>	<b>0,10 mbar - 10 Pa</b>
<b>Tiraggio consigliato alla potenza Min/Empf. Schornsteinzug bei min. Leistung/Tirage conseillé à la puissance Min/Recommended draught at Min power/Tiro recomendado a la potencia mín.</b>	<b>0,05 mbar - 5 Pa</b>
<b>Massa fumi/Abgasmasse/Masse fumées/Mass of smoke /Masa de humos</b>	<b>17,5 g/sec</b>
<b>Capacità serbatoio/Fassungsvermögen des Pelletbehälters/Contenance réservoir/Hopper capacity/Capacidad del depósito</b>	<b>100 litri</b>
<b>Tipo di combustibile pellet/Art des Pellet-Brennstoffs/Type de combustible pellets/Type of pellet fuel/Tipo de combustible pellets</b>	<b>Ø 6-8 mm / L 3÷40 mm</b>
<b>Consumo orario pellet/Stündlicher Pellet-Verbrauch/Consommation horaire pellets/Pellet hourly consumption/Consumo de pellets por hora</b>	<b>Min ~ 1 kg/h* Max ~ 4,8 kg/h*</b>
<b>Autonomia/Betriebsautonomie/Autonomie/Autonomy/Autonomía</b>	<b>Min ~ 68 h* Max ~ 15 h*</b>
<b>Volume riscaldabile m<sup>3</sup>/Heizbarer Rauminhalt m<sup>3</sup>/Volume chauffable m<sup>3</sup>/Heatable volume m<sup>3</sup>/Volumen calentable m<sup>3</sup></b>	<b>475/40 - 543/35 - 634/30 **</b>
<b>Contenuto d'acqua/Wasserinhalt/Contenu eau /Water content/Contenido de agua</b>	<b>25 l</b>
<b>Pressione massima di esercizio/Maximaler Betriebsdruck/Pression d'exercice maximale/Maximum operating pressure/Presión máxima de utilización</b>	<b>3 bar - 300 kPa</b>
<b>Ingresso aria per la combustione/Verbrennungslufteinlass/Entrée air pour la combustion/Combustion air inlet/Entrada de aire para la combustión</b>	<b>Ø 80 mm</b>
<b>Uscita fumi/Rauchgasaustritt/Sortie fumées/Smoke outlet/Salida de humos</b>	<b>Ø 100 mm</b>
<b>Presa d'aria/Luftaufnahme/Prise d'air/Air inlet/Toma de aire</b>	<b>100 cm<sup>2</sup></b>
<b>Potenza elettrica nominale (EN 60335-1)/Elektrische Nennleistung (EN 60335-1)/Puissance électrique nominale (EN 60335-1)/Nominal electrical power (EN 60335-1)/Potencia eléctrica nominal (EN 60335-1)</b>	<b>180 W (max 430 W)</b>
<b>Tensione e frequenza di alimentazione/Versorgungsspannung und Frequenz/Tension et fréquence d'alimentation/Supply voltage and frequency/Tensión y frecuencia de alimentación</b>	<b>230 Volt / 50 Hz</b>
<b>Peso netto/Netto-Gewicht/Poids net/Net weight/Peso neto</b>	<b>200 kg</b>
<b>Peso con imballo/Gewicht mit Verpackung/Poids avec emballage/Weight with packaging/Peso con embalaje</b>	<b>220 kg</b>

\*Dati che possono variare a seconda del combustibile usato / Data that may vary depending on the type of pellets used / Die Werte können je nach Art des verwendeten Brennstoffs schwanken / Données qui peuvent varier selon le type de pellets utilisé / Datos que pueden variar según el tipo de pellet utilizado

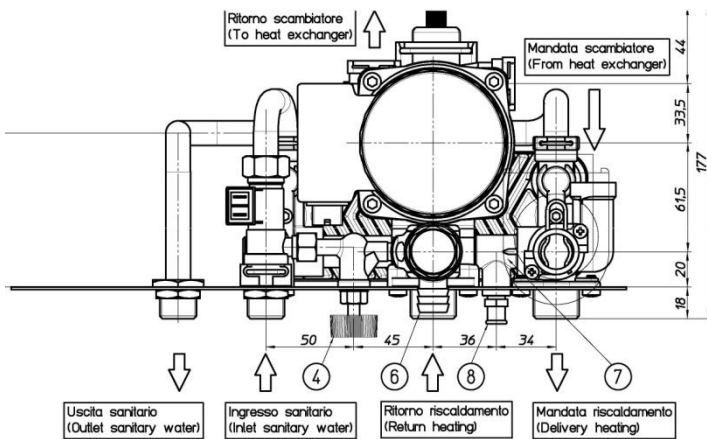
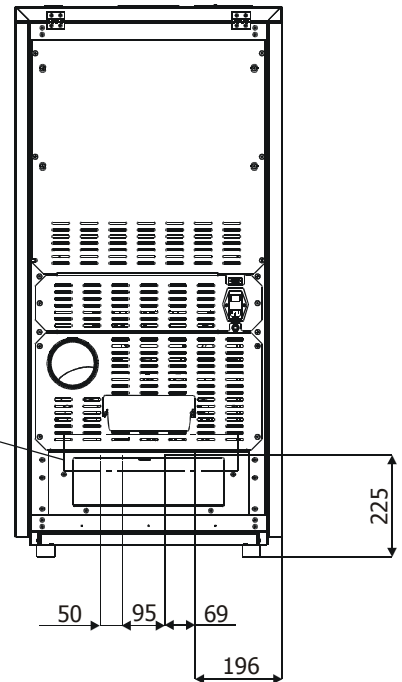
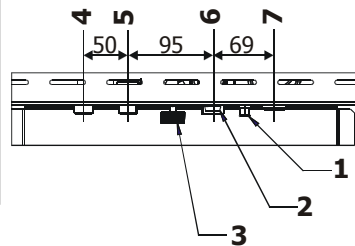
\*\*Volume riscaldabile a seconda della potenza richiesta al m<sup>3</sup> (rispettivamente 40-35-30 Kcal/h per m<sup>3</sup>) / Heatable volume based on the requested power per m<sup>3</sup> (respectively 40-35-30 Kcal/h per m<sup>3</sup>) / Heizbarer Rauminhalt je nach pro m<sup>3</sup> geforderter Leistung (jeweils 40-35-30 Kcal/h m<sup>3</sup>) / Volume chauffable en fonction de la puissance nécessaire au m<sup>3</sup> (respectivement 40-35-30 kcal/h par m<sup>3</sup>) / Volumen calentable según la potencia solicitada al m<sup>3</sup> (respectivamente 40-35-30 Kcal/h por m<sup>3</sup>)

**Collegamento Impianto Idraulico / Plumbing System Connection / Anschluss Hydraulische Anlage / Raccordement Installation Hydraulique / Conexión Instalación Hidráulica**

**COMPACT 24** con kit produzione acqua sanitaria / **COMPACT 24** with domestic water kit/ **COMPACT 24** mit Bausatz Brauchwasser / **COMPACT 24** avec kit eau sanitaire / **COMPACT 24** con kit de producción de agua sanitaria.

- 1 = Scarico
- 2 = Valvola di sicurezza
- 3 = Svuotamento impianto 1/2" M
- 4 = Mandata acqua sanitaria (calda) 1/2" M
- 5 = Ritorno acqua sanitaria (fredda) 1/2" M
- 6 = Ritorno acqua riscaldamento (fredda) 3/4" M
- 7 = Mandata acqua riscaldamento (calda) 3/4" M

- 1 = Discharge pressure
- 2 = Safety valve
- 3 = Emptying system 1/2" M
- 4 = Outlet hot sanitary water 1/2" M
- 5 = Inlet cold sanitary water 1/2" M
- 6 = Inlet cold water for heating 3/4" M
- 7 = Outlet hot water for heating 3/4" M



- 4 = Uscita sanitario (Outlet sanitary water)
- 6 = Ingresso sanitario (Inlet sanitary water)
- 8 = Ritorno riscaldamento (Return heating)
- 7 = Mandata riscaldamento (Delivery heating)



Si consiglia vivamente di lavare l'intero impianto prima di collegarla al fine di eliminare residui e depositi. Installare sempre a monte della stufa delle saracinesche di intercettazione al fine di isolare la stessa dell'impianto idrico qualora fosse necessario muoverla o spostarla, per eseguire la manutenzione ordinaria e/o straordinaria. Collegare la stufa utilizzando delle tubazioni flessibili per non vincolare eccessivamente la stufa all'impianto e per permettere dei leggeri spostamenti



It is strongly recommended to wash the entire system before connecting it in order to get rid of residues and deposits. Upstream from the stove, always install shutters so as to disconnect it from the plumbing system should it be necessary to move it, or when it requires routine and/or special maintenance. Connect the stove using hoses so that the stove is not too strictly connected to the system, and to allow slight movements.



Es wird wärmstens empfohlen, die gesamte anlage vor dem anschluss auszuwaschen, damit ablagerungen und rückstände beseitigt werden. Vor dem heizofen sind immer sperrventile zu installieren, damit der erstere von der wasseranlage getrennt werden kann, falls er bewegt oder versetzt werden muss, um normale oder aussergewöhnlicher wartungsarbeiten durchzuführen. den heizofen mit flexiblen rohrleitungen anschliessen, damit der heizofen nicht zu stark an die anlage gebunden ist und kleine verschiebungen möglich sind.



Il est vivement conseillé de laver toute l'installation avant de la raccorder afin d'éliminer les résidus et les dépôts. Installer toujours en amont du poêle des rideaux d'interception afin d'isoler l'installation hydrique au cas où il serait nécessaire de le bouger ou de le déplacer, pour effectuer l'entretien ordinaire et/ou extraordinaire. raccorder le poêle en utilisant des tuyaux flexibles pour ne pas bloquer le poêle et pour permettre de petits déplacements.



Se aconseja vivamente lavar toda la instalación antes de conectarla a fin de eliminar residuos y depósitos. Instalar siempre aguas arriba de la estufa cierres metálicos de interceptación a fin de aislarla de la instalación hídrica en caso de que sea necesario moverla o desplazarla para efectuar las operaciones de mantenimiento rutinario o extraordinario. Conectar la estufa utilizando tubos flexibles para no vincular excesivamente la estufa a la instalación y permitir ligeros desplazamientos.