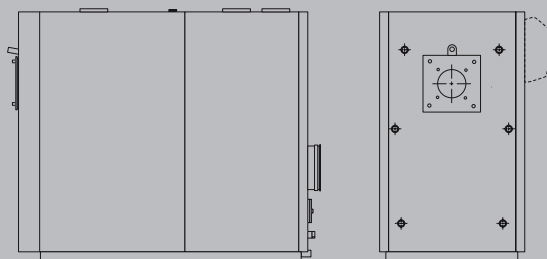




Tau NB

Tau N abbinata a bruciatori di gas ad aria soffiata a basse emissioni inquinanti (low NOx)



GENERATORI A CONDENSAZIONE

Caldaie e Gruppi termici a basamento a condensazione a gas

Tau NB

DESCRIZIONE PRODOTTO

I Gruppi termici a condensazione a gas delle serie TAU NB sono composti da corpo caldaia TAU N e relativa pannellatura, bruciatore di gas a basse emissioni inquinanti, piastra portabrucciato (quando necessario), rampa gas, raccordo adattatore rampa/bruciatore (quando necessario) e quadro comando climatico RIELLOtech Clima Top.

I bruciatori abbinati sono del tipo a fiamma diffusiva, con funzionamento modulante a camma meccanica o modulante a camma elettronica.

- Manutenzione facilitata per la totale accessibilità ai componenti interni evitando di smontare il bruciatore

- Temperatura media del corpo ridotta e tempi di messa a regime rapidi

- Scarico condensa integrato.

DATI TECNICI

		TAU NB M - TAU NB E	115	150	210	270	350	450
Combustibile			gas	gas	gas	gas	gas	gas
Tipo apparecchio			B23	B23	B23	B23	B23	B23
Portata termica nominale (Q max)	kW		B23	B23	B23	B23	B23	B23
Portata termica nominale (Q min)	kW		80	111	151	211	271	351
Potenza utile nominale massima (80°/60°C) - Pn max	kW		112,1	146,3	205,2	265,1	344,1	442,4
Potenza utile nominale minima (80°/60°C) - Pn min	kW		78,0	108,2	147,5	207,3	266,5	345,2
Potenza utile nominale massima 30% con ritorno 30°C	kW		33,6	43,9	61,6	79,5	103,2	132,7
Rendimento utile Pn max (80°/60°C)	%		97,5	97,5	97,7	98,2	98,3	98,3
Rendimento utile Pn min (80°/60°C)	%		98	97,5	97,7	98,2	98,3	98,3
Rendimento utile Pn max (40°/30°C)	%		107	106,5	107,5	107,5	107,5	107,0
Rendimento utile 30% di Pn	%		108	108,5	109,3	109,2	108,5	108,5
Perdite al camino per calore sensibile (Qmax)	%		1,7	1,7	1,7	1,5	1,5	1,9
Perdite al mantello a bruciatore funzionante	%		0,3	0,3	0,3	0,5	1,0	0,6
Perdite al mantello spento	%		0,8	0,8	0,8	0,8	0,8	0,8
Perdite al camino bruciatore acceso	%		0,1	0,1	0,1	0,1	0,1	0,1
Perdite al camino bruciatore spento	%		1,7	1,7	1,7	1,5	1,5	1,5
Temperatura fumi (ΔT) (*)	°C		< 45 ÷ 75	< 45 ÷ 75	< 45 ÷ 75	< 45 ÷ 75	< 45 ÷ 75	< 45 ÷ 75
Portata massica fumi (Qmax) (**)	kg/s		0,05	0,07	0,09	0,12	0,15	0,20
Pressione focolare	mbar		1,9	2,0	2,7	3,2	4,6	5,0
Volume focolare	dm3		172	172	172	241	279	442
Volume totale lato fumi	dm3		246	272	293	413	482	737
Superficie di scambio	m2		7	8,2	10,4	13,0	16,3	21,8
Carico termico volumetrico (Q max)	kW/m3		668,6	872,1	1220,9	1120,3	1250,9	1018,1
Carico termico specifico	kW/m2		16,2	18	19,9	20,4	20,9	20,1
Produzione massima di condens	a kg/h		11	18,4	27,4	31,9	40,9	52,2
Pressione massima di esercizio	bar		6	6	6	6	6	6
Temperatura massima ammessa	°C		110	110	110	110	110	110
Temperatura massima di esercizio	°C		95	95	95	95	95	95
Perdite di carico ΔT 10°C	mbar		47,3	43,2	36,0	54,0	46,4	33,8
Perdite di carico ΔT 20°C	mbar		11,4	11,3	10,2	16,3	13,4	9,0
Contenuto acqua	l		375	323	360	495	555	743
Peso caldaia	kg		479	510	530	677	753	1095
Peso pannellatura	kg		60	50	50	60	70	90

TAU NB M – TAU NB E		600	800	1000	1250	1450
Combustibile		gas	gas	gas	gas	gas
Tipo apparecchio		B23	B23	B23	B23	B23
Portata termica nominale (Q max)	kW	600	800	1000	1250	1450
Portata termica nominale (Q min)	kW	451	601	801	1001	1251
Potenza utile nominale massima (80°/60°C) – Pn max	kW	589,8	786,4	983,0	1229	1425
Potenza utile nominale minima (80°/60°C) – Pn min	kW	443,5	591,0	788	984	1230
Potenza utile nominale massima 30% con ritorno 30°C	kW	176,9	236	295	369	428
Rendimento utile Pn max (80°/60°C)	%	98,3	98,3	98,3	98,3	98,3
Rendimento utile Pn min (80°/60°C)	%	98,3	98,3	98,3	98,3	98,3
Rendimento utile Pn max (40°/30°C)	%	107,0	107,0	107,0	107,0	107,0
Rendimento utile 30% di Pn	%	108,5	108,5	108,5	108,5	108,5
Perdite al camino per calore sensibile (Qmax)	%	1,9	1,9	1,9	1,9	1,9
Perdite al mantello a bruciatore funzionante	%	0,6	0,6	0,6	0,6	0,6
Perdite al mantello spento	%	0,8	0,8	0,8	0,8	0,8
Perdite al camino bruciatore acceso	%	0,1	0,1	0,1	0,1	0,1
Perdite al camino bruciatore spento	%	1,5	1,5	1,5	1,5	1,5
Temperatura fumi (ΔT) (*)	°C	< 45 ÷ 75	< 45 ÷ 75	< 45 ÷ 75	< 45 ÷ 75	< 45 ÷ 75
Portata massica fumi (Qmax) (**)	kg/s	0,26	0,33	0,43	0,54	0,63
Pressione focolare	mbar	5,5	5,7	6,3	6,8	7,4
Volume focolare	dm ³	496,0	753,0	845,0	1037,0	1249,0
Volume totale lato fumi	dm ³	860,0	1290,0	1454,0	1763,0	2097,0
Superficie di scambio	m ²	28,8	39,6	46,5	56,2	62,28
Carico termico volumetrico (Q max)	kW/m ³	1209,7	996,0	1183,4	1205,4	1160,9
Carico termico specifico	kW/m ²	20,3	18,5	21,0	21,7	22,6
Produzione massima di condens	a kg/h	73,8	88,0	111,4	132,7	159,5
Pressione massima di esercizio	bar	6	6	6	6	6
Temperatura massima ammessa	°C	110	110	110	110	110
Temperatura massima di esercizio	°C	95	95	95	95	95
Perdite di carico ΔT 10°C	mbar	30,2	128,7	121,5	100,4	150,1
Perdite di carico ΔT 20°C	mbar	8,5	28,7	30,6	28,4	36,3
Contenuto acqua	l	770	1320	1395	1825	1900
Peso caldaia	kg	1250	1870	2085	2515	3050
Peso pannellatura	kg	120	140	160	215	230

(*) Dipendente dalla temperatura di ritorno (30–60°C)

(**) A Pn max e Tm = 80°C, Tr = 60°C e CO2 = 10,3%

La canna fumaria deve assicurare la depressione minima prevista dalle Norme Tecniche vigenti, considerando pressione "zero" al raccordo con il canale da fumo. Valori ottenuti in abbinamento ai bruciatori Riello modelli: BS – RS – RS.../M – RS.../M BLU.

DATI TECNICI ERP TAU NB

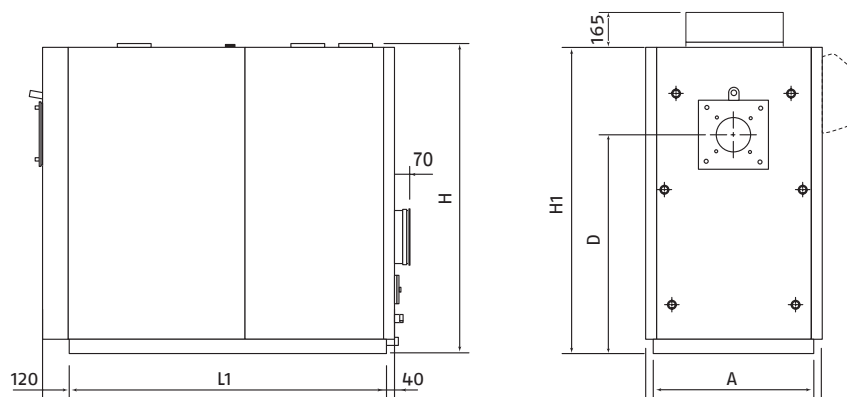
PARAMETRO	SIMBOLO	UNITÀ	115	150	210	270	350
Portata termica nominale massima		kW	127,6	166,5	233,1	299,7	388,5
Portata termica nominale minima		kW	88,8	123,2	167,7	234,2	350,8
Alla potenza termica nominale e a un regime di alta T	P4	kW	112,1	143,3	205,2	265,1	344,1
Al 30% della potenza termica nominale e a un regime di bassa T	P1	kW	33,6	43,9	61,6	79,5	103,2
Alla potenza termica nominale e a un regime di alta T	η4	%	87,8	87,8	88,0	88,5	88,6
Al 30% della potenza termica nominale e a un regime di bassa T	η1	%	97,3	97,8	98,5	98,4	97,8
Potenza termica utile nominale		kW	112	146	205	265	344
Efficienza energetica stagionale del riscaldamento d'ambiente	ηS	%	92	92	93	93	93
Potenza elettrica assorbita a pieno carico (EI max)		W	440	400	430	450	1050
Potenza elettrica assorbita a pieno carico parziale (EI min)		W	130	195	195	240	240
Potenza elettrica assorbita a carico parziale (EI min)		W	20	20	20	20	20

PARAMETRO	SIMBOLO	UNITÀ	450	600	800 N	1000 N	1250 N	1450 N
Portata termica nominale massima		kW	499,4	665,5	887,9	1110,0	1387	1609
Portata termica nominale minima		kW	389,6	500,6	667,0	889,0	1111	1388
Alla potenza termica nominale e a un regime di alta T	P4	kW	442,4	589,8	786,4	983,0	1229	1425
Al 30% della potenza termica nominale e a un regime di bassa T	P1	kW	132,7	176,9	235,9	294,9	368,6	427,6
Alla potenza termica nominale e a un regime di alta T	η4	%	88,6	88,6	88,6	88,6	88,6	88,6
Al 30% della potenza termica nominale e a un regime di bassa T	η1	%	97,8	97,8	97,8	97,8	97,8	97,8
Potenza termica utile nominale		kW	442	590	786	983		

GENERATORI A CONDENSAZIONE

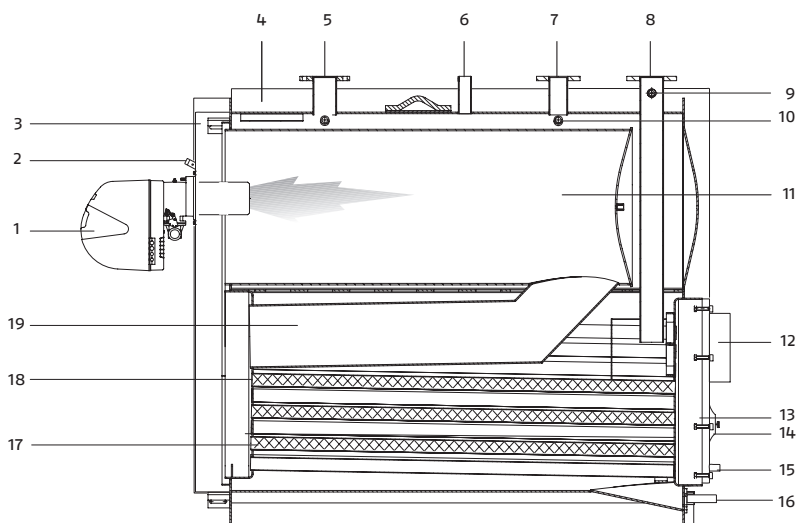
Caldaie e Gruppi termici a basamento a condensazione a gas

DIMENSIONI DI INGOMBRO



TAU NB		115	150	210	270	350	450	600	800	1000	1250	1450
A - Larghezza passaggio	mm	690	690	690	750	750	750	790	950	950	1070	1130
B - Larghezza	mm	740	740	740	850	850	900	900	1060	1060	1180	1225
L - Lunghezza	mm	1455	1455	1455	1630	1830	2035	2235	2560	2810	3010	3080
L1 - Lunghezza basamento	mm	1295	1295	1295	1470	1670	1875	2075	2400	2650	2850	2850
H - Altezza attacchi idraulici	mm	1315	1315	1315	1450	1450	1630	1630	1910	1910	2030	2180
H1 - Altezza caldaia	mm	1300	1300	1300	1437	1437	1615	1615	1900	1900	2015	2167
D - Asse bruciatore	mm	925	925	925	1030	1030	1235	1235	1390	1390	1495	1590
Peso caldaia	kg	479	510	530	677	753	1095	1250	1870	2085	2515	3050
Peso pannellatura	kg	60	50	50	60	70	90	120	140	160	215	230
Peso caldaia con acqua	kg	914	883	940	1232	1378	1928	2140	3330	3640	4555	5180

STRUTTURA



- | | |
|--|--|
| 1 Bruciatore soffiato a fiamma blu (a corredo) | 9 Tappo cieco |
| 2 Visore fiamma con presa di pressione | 10 Pozzetti bulbi/sonde strumentazione |
| 3 Portello | 11 Camera di combustione |
| 4 Pannellatura | 12 Raccordo canale da fumo |
| 5 Mandata | 13 Cassa fumi |
| 6 Attacco sicurezze | 14 Portina di ispezione |
| 7 Ritorno impianto (alta temperatura) | 15 Scarico condensa |
| 8 Ritorno impianto (bassa temperatura) | 16 Scarico caldaia |
| | 17 Turbolatori |
| | 18 Tubi fumo |
| | 19 Secondo giro fumi |

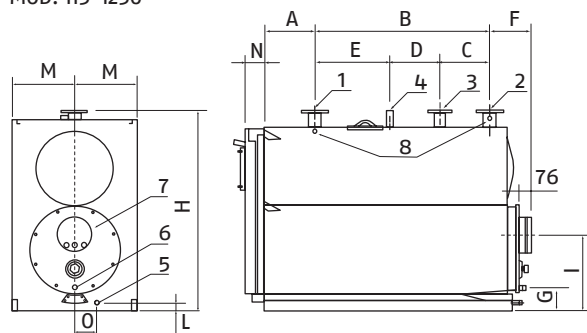
ATTACCHI IDRAULICI

Le caldaie TAU sono progettate e realizzate per essere installate su impianti di riscaldamento ed anche per la produzione di acqua calda sanitaria se collegate ad adeguati sistemi. Le caratteristiche degli attacchi idraulici sono riportate in tabella.

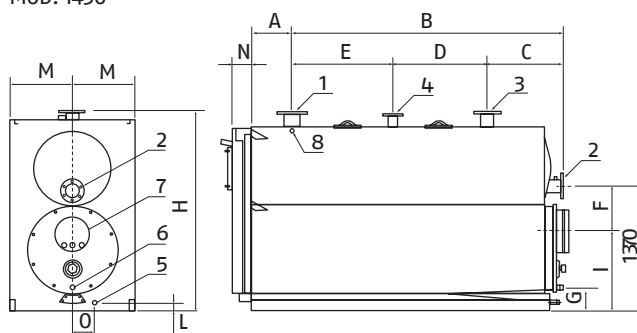
La scelta e l'installazione dei componenti dell'impianto è demandato per competenza all'installatore, che dovrà operare secondo le regole della buona tecnica e della Legislazione vigente.

Gli impianti caricati con antigelo obbligano l'impiego di disconnettori idrici.

MOD. 115-1250



MOD. 1450



TAU NB		115	150	210	270	350	450	600	800	1000	1250	1450
1 - Mandata Impianto	DN	65	65	65	65	80	100	100	125	125	150	150
2 - Ritorno 1° (Bassa Temperatura)	DN	65	65	65	65	80	100	100	125	125	150	150
3 - Ritorno 2° (Alta Temperatura)	DN	50	50	50	50	65	80	80	80	100	100	150
4 - Attacco Sicurezze	0" - DN	1" 1/4	1" 1/4	1" 1/4	1" 1/4	1" 1/4	1" 1/2	1" 1/2	65	80	80	80
5 - Attacco Scarico Caldaia	Ø"	1"	1"	1"	1"	1"	1"	1"	1" 1/4	1" 1/4	1" 1/2	1" 1/4
6 - Attacco Scarico Condensa	Ø" - DN	1"	1"	1"	1"	1"	1"	1"	1"	1"	1" 1/4	1" 1/4
7 - Attacco Scarico Fumi Camino	Ø mm	160	200	200	250	250	300	300	350	350	400	450
8 - Pozzetto Bulbi/Sonde rilevazione	n° x Ø"	3 x 1/2"	3 x 1/2"	3 x 1/2"	3 x 1/2"	3 x 1/2"	3 x 1/2"	3 x 1/2"	3 x 1/2"	3 x 1/2"	3 x 1/2"	3 x 1/2"
A - Distanza Testata/ Mandata	mm	300	300	300	300	315	311	311	410	410	430	440
B - Distanza Mandata/Ritorno 1°	mm	885	885	885	1050	1235	1400	1600	1800	2050	2200	2585
C - Distanza Ritorni 1° / 2°	mm	200	200	200	300	250	250	300	350	350	350	735
D - Distanza Ritorno 2°/ At.Sicurezze	mm	285	285	285	300	450	600	700	750	850	850	850
E - Distanza Mandata / At. Sicurezze	mm	400	400	400	450	535	550	600	700	855	1000	1000
F - Distanza Ritorno 1°/Scarico Fumi	mm	200	200	200	225	225	270	270	325	325	345	560
G - Altezza Scarico Condensa	mm	160	160	160	165	165	215	215	195	195	225	235
H - Altezza Attacchi Caldaia	mm	1340	1340	1340	1450	1450	1630	1630	1910	1910	2030	2180
I - Altezza Scarico Fumi	mm	405	405	405	545	545	645	645	680	680	720	805
L - Altezza Scarico Caldaia	mm	60	60	60	55	55	75	75	95	95	105	85
M - Asse Caldaia	mm	345	345	345	375	375	395	395	475	475	535	565
N - Distanza Testata / Portello	mm	110	110	110	120	120	125	125	125	125	140	150
O - Distanza da asse Scarico Caldaia	mm	132	132	132	137	137	125	125	175	175	180	180

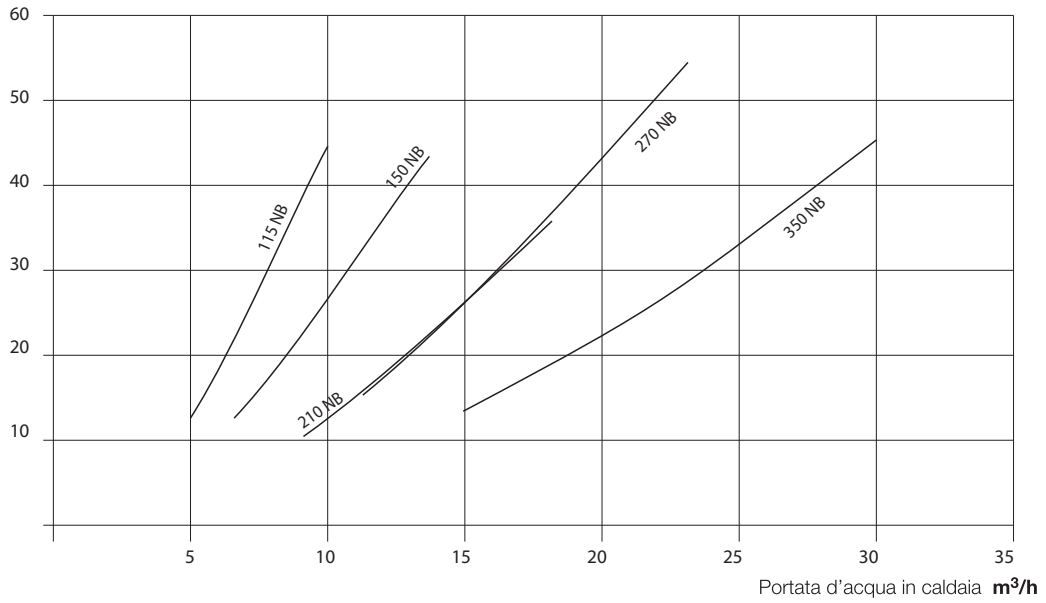
GENERATORI A CONDENSAZIONE

Caldaie e Gruppi termici a basamento a condensazione a gas

PERDITE DI CARICO

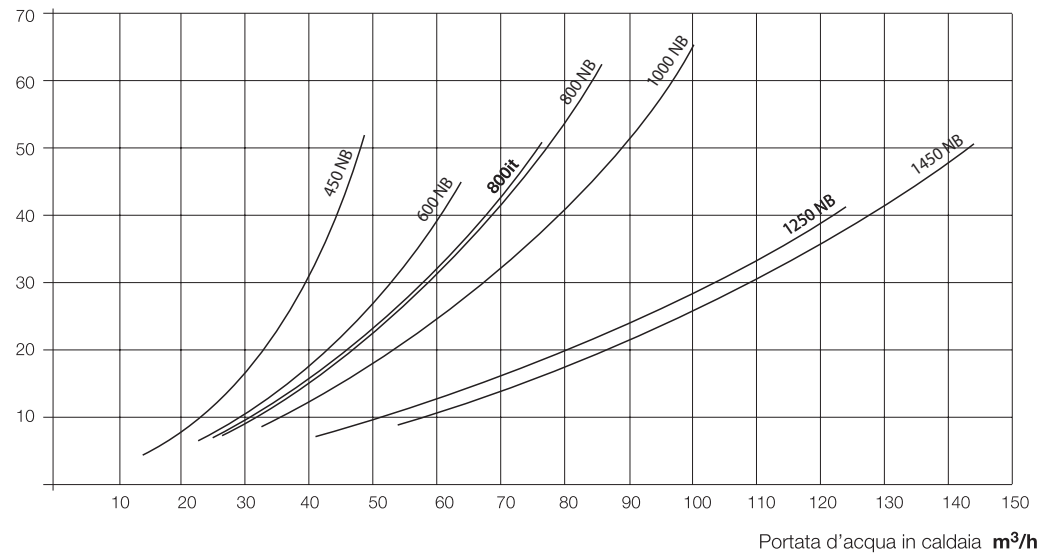
Riello TAU 115-350 NB

Perdite di carico **mbar**



Riello TAU 450-1450 NB

Perdite di carico **mbar**



L'ACQUA NEGLI IMPIANTI DI RISCALDAMENTO. INDICAZIONI PER PROGETTAZIONE, INSTALLAZIONE GESTIONE DEGLI IMPIANTI TERMICI

Il trattamento dell'acqua impianto è una CONDIZIONE NECESSARIA per il buon funzionamento e la garanzia di durata nel tempo del generatore di calore e di tutti i componenti dell'impianto. Fanghi, calcare e contaminanti presenti nell'acqua possono portare ad un danneggiamento irreversibile del generatore di calore, anche in tempi brevi e indipendentemente dal livello qualitativo dei materiali impiegati. Contrariamente a quello che spesso avviene – dove il trattamento è riservato solo ai vecchi impianti con elevata presenza di calcare, residui e fanghi – il trattamento acqua è condizione necessaria non solo in fase di intervento su impianti esistenti, ma anche nelle nuove installazioni, al fine di preservare la vita dei componenti e di massimizzarne l'efficienza. È consigliabile effettuare un lavaggio chimico dell'impianto prima di collegare la caldaia. Nei casi in cui non sia possibile operare un corretto trattamento dell'acqua dell'impianto, in presenza di un caricamento automatico non controllato, in mancanza di barriere che impediscano l'ossigenazione e in presenza di impianti a vaso aperto è necessario separare idraulicamente il generatore dall'impianto, attraverso l'utilizzo di un opportuno scambiatore di calore. È utile inserire nel sistema un prodotto chimico per inibire la formazione di ossigeno.

1. CARATTERISTICHE CHIMICO-FISICHE

Le caratteristiche chimico-fisiche dell'acqua devono rispettare la norma europea EN 14868 e le tabelle sotto riportate:

Nota generale per l'acqua di rabbocco:

- se viene impiegata acqua addolcita è obbligatorio verificare di nuovo a distanza di 8 settimane dal rabbocco il rispetto dei limiti per l'acqua a regime e in particolare la conducibilità elettrica;
- se viene impiegata acqua demineralizzata non vengono richiesti controlli.

GENERATORI IN ACCIAIO con Potenza Focolare < 150 kW			
		Acqua di primo riempimento	Acqua a regime (*)
pH		6-8	7,5-9,5
Durezza	°fH	< 10	< 10
Conducibilità elettrica	µS/cm		< 150
Cloruri	mg/l		< 20
Solfuri	mg/l		< 20
Nitruri	mg/l		< 20
Ferro	mg/l		< 0,5

GENERATORI IN ACCIAIO con Potenza Focolare > 150 kW			
		Acqua di primo riempimento	Acqua a regime (*)
pH		6-8	7,5-9,5
Durezza	°fH	< 5	< 5
Conducibilità elettrica	µS/cm		< 100
Cloruri	mg/l		< 10
Solfuri	mg/l		< 10
Nitruri	mg/l		< 10
Ferro	mg/l		< 0,5

(*) valori dell'acqua di impianto dopo 8 settimane di funzionamento

2. GLI IMPIANTI DI RISCALDAMENTO

Eventuali rabbocchi non vanno effettuati tramite l'utilizzo di un sistema di carico automatico, ma vanno realizzati manualmente e devono essere registrati sul libretto di centrale. Nel caso siano presenti più caldaie, nel primo periodo di funzionamento devono essere tutte messe in funzione o contemporaneamente, o con un tempo di rotazione molto basso in modo da distribuire in maniera uniforme il limitato deposito iniziale di calcare. Una volta terminata la realizzazione dell'impianto provvedere a un ciclo di lavaggio per pulire l'impianto da eventuali residui di lavorazione. L'acqua di riempimento e l'eventuale acqua di rabbocco dell'impianto dev'essere sempre filtrata (filtri con rete sintetica o metallica con capacità filtrante non inferiore ai 50 micron) per evitare depositi che possono innescare il fenomeno di corrosione da sottodeposito. Prima di riempire impianti esistenti, il sistema di riscaldamento deve essere pulito e lavato a regola d'arte. La caldaia può essere riempita soltanto dopo il lavaggio del sistema di riscaldamento.

2.1 I NUOVI IMPIANTI DI RISCALDAMENTO

Il primo carico dell'impianto deve avvenire lentamente; una volta riempito e disaerato, l'impianto non dovrebbe subire più reintegri. Durante la prima accensione l'impianto dev'essere portato alla massima temperatura di esercizio per facilitare la disaerazione (una temperatura troppo bassa impedisce la fuoriuscita dei gas).

2.2 LA RIQUALIFICAZIONE DI VECCHI IMPIANTI DI RISCALDAMENTO

In caso di sostituzione della caldaia, se negli impianti esistenti la qualità dell'acqua è conforme alle prescrizioni, un nuovo riempimento non è raccomandato. Se la qualità dell'acqua non fosse conforme alle prescrizioni, si raccomanda il ricondizionamento dell'acqua o la separazione dei sistemi (nel circuito caldaia i requisiti di qualità dell'acqua devono essere rispettati).

3. CORROSIONE

3.1 CORROSIONE DA SOTTODEPOSITO

La corrosione da sottodeposito è un fenomeno elettrochimico, dovuto alla presenza di sabbia, ruggine, ecc. all'interno della massa d'acqua. Queste sostanze solide si depositano generalmente sul fondo della caldaia (fanghi), sulle testate tubiere e negli interstizi tubieri. In questi punti si possono innescare fenomeni di micro corrosione a causa della differenza di potenziale elettrochimico che si viene a creare tra il materiale a contatto con l'impurità e quello circostante.

GENERATORI A CONDENSAZIONE

Caldaie e Gruppi termici a basamento a condensazione a gas

4. ELIMINAZIONE DELL'ARIA E DEI GAS NEGLI IMPIANTI DI RISCALDAMENTO

Se negli impianti si verifica una immissione continua o intermittente di ossigeno (ad es. riscaldamenti a pavimento senza tubi in materiale sintetico impermeabili alla diffusione, circuiti a vaso aperto, raccocchi frequenti) si deve sempre procedere alla separazione dei sistemi.

Errori da evitare e precauzioni

Da quanto evidenziato risulta quindi importante evitare due fattori che possono portare ai fenomeni citati e cioè il contatto tra l'aria e l'acqua dell'impianto e il reintegro periodico di nuova acqua. Per eliminare il contatto tra aria ed acqua (ed evitare l'ossigenazione quindi di quest'ultima), è necessario che:

- il sistema di espansione sia a vaso chiuso, correttamente dimensionato e con la giusta pressione di precarica (da verificare periodicamente);
- l'impianto sia sempre ad una pressione maggiore di quella atmosferica in qualsiasi punto (compreso il lato aspirazione della pompa) ed in qualsiasi condizione di esercizio (in un impianto, tutte le tenute e le giunzioni idrauliche sono progettate per resistere alla pressione verso l'esterno, ma non alla depressione);
- l'impianto non sia stato realizzato con materiali permeabili ai gas (per esempio tubi in plastica per impianti a pavimento senza barriera antiossigeno). Ricordiamo, infine, che i guasti subiti dalla caldaia, causati da incrostazioni e corrosioni, non sono coperti da garanzia.

Le fuoriuscite e relativi reintegri d'acqua possono essere causati, oltre che da una perdita nell'impianto, anche dall'errato dimensionamento del vaso di espansione e dalla pressione di precarica iniziale (la valvola di sicurezza apre in continuazione perchè la pressione nell'impianto aumenta per effetto espansione oltre il limite di taratura della stessa).

Un impianto di riscaldamento, una volta riempito e disaerato, non dovrebbe subire più reintegri.

In caso contrario è evidente che siamo in presenza di disfunzioni riconducibili a quanto descritto in precedenza.

Eventuali necessari raccocchi vanno monitorati (contatore), condotti e registrati sul libretto di centrale e non affidarsi, per esempio, alla "rassicurante" presenza dell'addolcitore abbinato a un sistema di carico automatico.

Reintegrare continuamente anche acqua addolcita a 15 °fr su un impianto, provocherà comunque in breve tempo depositi/incrostazioni di calcare sulle membrature della caldaia, in particolare nelle zone più calde.

La prima messa in funzione di un impianto deve avvenire lentamente e lo stesso dev'essere portato alla massima temperatura di esercizio per facilitare la disaerazione (una temperatura troppo bassa impedisce la fuoriuscita dei gas).

Nel caso siano presenti più caldaie, devono essere tutte in funzione contemporaneamente per distribuire in maniera uniforme il limitato deposito iniziale di calcare.

EVAQUAZIONE DELLA CONDENSA

Le caldaie a condensazione Riello TAU NB producono un flusso di condensati dipendente dalle condizioni di esercizio. Il massimo flusso orario di condensa prodotta è indicato per ogni singolo modello nella tabella dei dati tecnici. Il sistema di scarico dei condensati deve essere dimensionato per tale valore e deve comunque non presentare in nessun punto diametri inferiori a 1", che è quello dello scarico condensa (7) della caldaia.

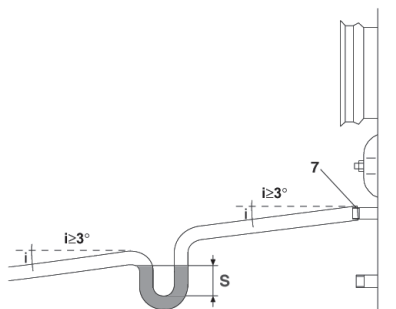
Il collettamento verso la rete fognaria deve essere eseguito in conformità alla legislazione vigente e ad eventuali regolamentazioni locali. Per evitare la fuoriuscita in sala termica di prodotti di combustione è necessario inserire nel percorso di scarico condensa un sifone che garantisca un battente minimo pari alla pressione del focolare aumentato di 25 mm.

I tratti di raccordo fra caldaia e sifone e fra sifone e lo scarico in fognatura devono presentare un'inclinazione di almeno 3° ed avere una conformazione tale da evitare qualsiasi accumulo di condensa.

Esempio TAU 210 NB Premix:

- Pressione max bruciatore RS 28 = 6 mbar = 60 mmca

- S = altezza sifone = 60 + 25 = 85 mm

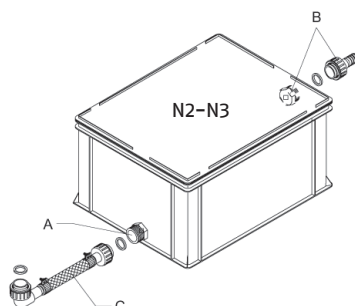


ACCESSORI

NEUTRALIZZAZIONE DELLA CONDENSA

UNITÀ DI NEUTRALIZZAZIONE TIPO N2-N3

Le unità di neutralizzazione TIPO N2-N3 sono state concepite per gli impianti dotati di pozzetto di scarico condensa della centrale termica posto più in basso dello scarico condensa della caldaia. Queste unità di neutralizzazione non necessitano di collegamenti elettrici.



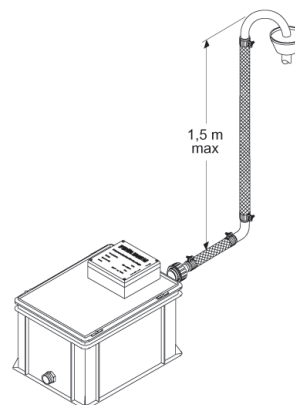
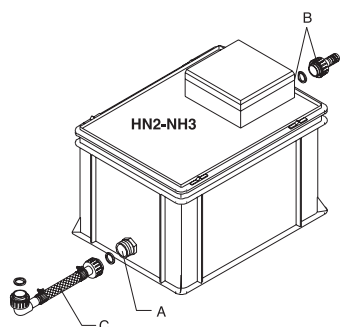
Tipo	Q.tà granulato (mm)	Dimensioni (mm)	Ø raccordi
N2	25	400x300x220	1"
N3	50	600x400x220	1" 1/2

L'attacco di ingresso (A) dell'unità di neutralizzazione N2 (più basso) deve essere collegato allo scarico della condensa della caldaia con il tubo flessibile (C) fornito con l'unità. Questo assicura che non vi siano fuoriuscite di prodotti della combustione attraverso la tubazione di scarico condensa della caldaia. L'attacco di uscita (B) dell'unità di neutralizzazione (più alto) deve essere collegato, con un tubo flessibile (non fornito), al pozzetto di scarico condensa della centrale termica. Il pozzetto di scarico condensa della centrale termica deve essere più basso dell'attacco (B) dell'unità di neutralizzazione. Le tubazioni di collegamento utilizzate devono essere le più corte e rettilinee possibili. Le curve e le piegature favoriscono l'ostruzione delle tubazioni che impedisce la corretta evacuazione della condensa. Qualora sia necessario neutralizzare la condensa prodotta nel camino, è consigliato collegare gli scarichi condensa della caldaia e del camino con un raccordo a "T" e quindi portarli all'ingresso del neutralizzatore N2 o N3. Serrare, in maniera adeguata, le fascette stringitubo.

UNITÀ DI NEUTRALIZZAZIONE CON POMPA

UNITÀ DI NEUTRALIZZAZIONE TIPO HN2-NH3 (CON POMPA)

Le unità di neutralizzazione TIPO HN2 e NH3 sono state concepite per gli impianti dotati di pozzetto di scarico condensa della centrale termica posto più in alto dello scarico condensa della caldaia. Il battente massimo che la pompa può vincere è 3 metri. La pompa è comandata da un contatto elettrico di livello di cui sono dotate le unità di neutralizzazione HN2 e NH3. Questa unità di neutralizzazione necessita di collegamenti elettrici per i quali riferirsi alle istruzioni specifiche fornite con l'apparecchio. Il grado di sicurezza elettrica è IP44.



Tipo	Potenza elettrica assorbita (W)	Alimentazione (V~Hz)	Portata condensa (l/m)	Dimensioni (mm)	Q.tà granulato (mm)	Ø raccordi
HN2	50	230 ~ 50	12	400x300x220	25	1"
HN3	80	230 ~ 50	22	600x400x220	50	1" 1/2

L'attacco di ingresso (A) delle unità di neutralizzazione HN2 e NH3 (più basso) deve essere collegato allo scarico della condensa della caldaia con il tubo flessibile (C) fornito con l'unità. Questo assicura che non vi siano fuoriuscite di prodotti della combustione attraverso la tubazione di scarico condensa della caldaia. L'attacco di uscita (B) dell'unità di neutralizzazione (più alto) deve essere collegato, con un tubo flessibile (non fornito), al pozzetto di scarico condensa della centrale termica.

IMPORTANTE

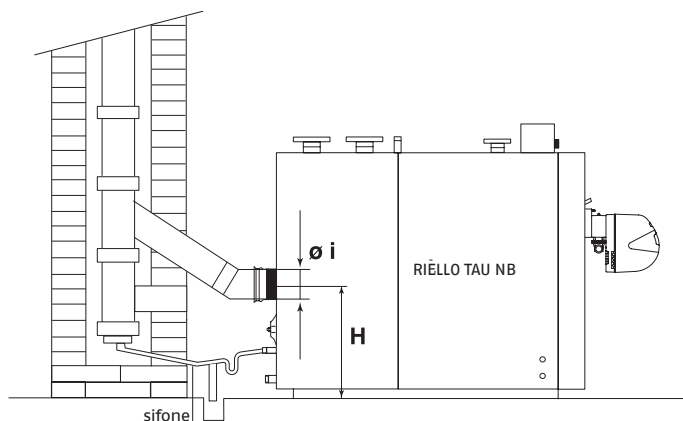
Il pozzetto di scarico condensa della centrale termica non deve trovarsi ad una altezza maggiore di 1,5 m rispetto all'unità di neutralizzazione. Le tubazioni di collegamento utilizzate devono essere e più corte e rettilinee possibili. Le curve e le piegature favoriscono l'ostruzione delle tubazioni che impedisce la corretta evacuazione della condensa. È consigliato inoltre fissare le tubazioni al pavimento e proteggerle.

GENERATORI A CONDENSAZIONE

Caldaie e Gruppi termici a basamento a condensazione a gas

SCARICO DEI PRODOTTI DELLA COMBUSTIONE

Il canale da fumo ed il raccordo alla canna fumaria devono essere realizzati in conformità alle Norme e alla Legislazione vigente, con condotti rigidi, resistenti alla condensa, adeguati alla temperatura dei prodotti della combustione, alle sollecitazioni meccaniche e a tenuta. La canna fumaria deve essere provvista di modulo di raccolta e di scarico della condensa ed il canale da fumo deve avere una pendenza, verso la caldaia, di almeno 3°.



RIELLO TAU NB	150	210	270	350	450	600	800	1000	1250	1450	
H - Altezza uscita fumi	mm	505	505	545	545	645	645	680	680	720	805
Øi - Diametro attacco fumi	mm	200	200	250	250	300	300	350	350	400	450

Canne fumarie, condotti fumo e canali da fumo inadeguati o mal dimensionati possono amplificare la rumorosità ed influire negativamente sui parametri di combustione. Le tenute delle giunzioni vanno realizzate con materiali adeguati (ad esempio stucchi, mastici, preparati siliconici). I condotti di scarico non coibentati sono fonte di potenziale pericolo.

CAMINO

La temperatura dei prodotti di combustione è legata alla temperatura di ritorno caldaia e varia fra 40°C e 70°C con umidità relativa anche oltre il 100%. I condotti di evacuazione lavorano pertanto in condizioni di umido e in ambiente con acidità (pH) tipicamente intorno a 4. Devono perciò essere impiegati nella loro costruzione materiali resistenti a tali condizioni (classe W1 ai sensi della EN 1443 - tipicamente acciaio INOX o materiali plastici). È inoltre necessario garantire la tenuta dell'intero condotto di evacuazione nei confronti della permeabilità dei gas e del vapore/condensati ai sensi della normativa vigente (EN 1443). I tratti di connessione fra camino e caldaia devono presentare una inclinazione minima di 3° verso la caldaia, in modo che l'eventuale condensa formatasi in questo tratto di condotto possa essere evacuata tramite i dispositivi di scarico della caldaia stessa. È comunque bene evitare che la condensa prodotta nel camino venga evacuata verso la caldaia. È per questo necessario prevedere al piede del camino un specifico sistema di scarico della condensa. Il dimensionamento della canna fumaria deve essere effettuato secondo la norma vigente (UNI EN 13384-1) e deve presentarsi il più rettilinea possibile senza occlusioni e/o restringimenti. È inoltre bene prevedere a circa 50 cm dallo sbocco della caldaia una presa per l'analisi dei prodotti di combustione.

Il dimensionamento con funzionamento a tiraggio naturale è possibile solo con funzionamento:

- inverno: temperatura di ritorno impianto > 25°C
- estate: temperatura di ritorno impianto > 40°C

Con queste condizioni di funzionamento il tiraggio naturale si può ottenere con camini di altezza utile superiori ai 5 metri.

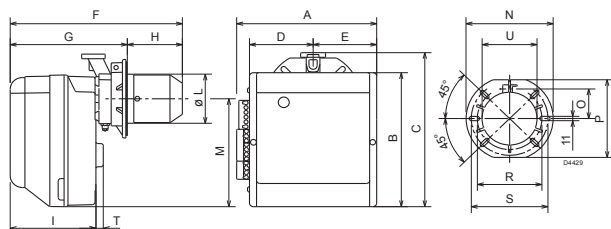
BRUCIATORE NB M

DATI TECNICI

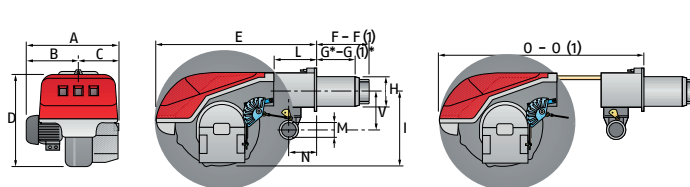
CALDAIA DI RIFERIMENTO	TAU 115 NB TAU 150 NB	TAU 210 NB TAU 270 NB	TAU 350 NB	TAU 450 N NB	TAU 600 NB	TAU 800 NB TAU 1000 NB	TAU 1250 NB TAU 1450 NB							
MODELLO	BS3/M	RS 25/M BLU	RS 35/M BLU	RS 55/M BLU	RS 68/M BLU	RS 120/M BLU	RS 160/M BLU							
Rapporto di modulazione	4 ÷ 1													
Potenza Min/Max.	kW	48/79 ÷ 195	45/125÷370	72/202÷480	100/300÷680	150/350÷860	300/600÷1300	300/930÷1860						
	Mcal/h	41,3/67,9 ÷ 167,7	39/107,5÷318,2	62/173,7÷413	86/258÷585	130/301÷740	258/516÷1118	258/800÷1600						
Combustibile	G20-G25-LPG GAS													
	G20	G25	G20	G25	G20	G25	G20	G25						
Potere calorifero inferiore	kWh/Sm ³	10	26	10	8,6	10	8,6	10	8,6					
Densità assoluta	kg/Sm ³	-	0,71	0,78	0,71	0,78	0,71	0,78	0,71					
Portata massima G20-G25	Sm ³ /h	-	39	45	51	59	10/30÷68	11,7/35÷79	86	100	130	151	186	216
Funzionamento	Intermittente (min. 1 arresto in 24 ore) - Due stadi progressivi o modulante con kit													
Temperatura ambiente	°C	0-50		0-40										
Temperatura Max. comburente	°C	60												
CO al Min.- al Max.	mg/kWh	<20												
NOx al Min.- al Max.	mg/kWh	<80												
Alimentazione elettrica	V	1/230V/50HZ		230 con neutro ~ +/-10%			230-400 con neutro ~ +/-10%							
	Hz	50-monofase		50-monofase		50-trifase		50-trifase						
Motore elettrico (dati di targa)	A	-	15	17	32-18	44-27	63-37	70-120						
	kW	0,15	0,3	0,42	1,1	1,5	2,2	4,5						
	A	1,8	2,4	2,6	4,0-2,3	5,5-3,4	7,9-4,6	8,7-15						
Trasformatore d'accensione	V1 - V2	230 V - 1 X 15 KV		230 V - 1 X 15 KV		220/240 V-1 X 15 KV								
	I1 - I2	1 A - 25 mA												
Potenza elettrica assorbita	kW max	0,35	0,6	0,7	1,5	1,5	2,2	4,5						
Potenza elettrica ausiliaria	kW	-	0,3	0,28	0,12	-	-	-						
Rumorosità	dba	76	70	72	64	77	78,5	80,5						
Grado di protezione		IP40												
Conformità		2006/42CE - 2009/142CE - 2004/108CE - 2006/95CE												
		EN 676												
		CE 0085BN0609	CE 0085BR0379	CE 0085BR0293	CE 0085BM0452									

DIMENSIONI DI INGOMBRO

BS3/M



RS 25/M BLU - 160/M BLU



	A	B	C	D	E	F	G	H	I	L-U	M	N	O	P	R	S	T
BS3/M	330	345	391	150	150	390	262-280	128-110	196	129	285	216	76,5	201	160	190	21
	A	B	C	D	E	F - F ⁽¹⁾	G* - G ⁽¹⁾	H	I	L	M	N	O - O ⁽¹⁾	S	V		
RS 25/M BLU	442	-	-	422	508	230-365	-	140	305	138	1"1/2	84	780--	-	177		
RS 35/M BLU	442	-	-	422	508	230-365	-	152	305	138	1"1/2	84	780--	-	177		
RS 55/M BLU	533	300	-	490	640	255-390	-	189	352	222	2"	134	870--	-	221		
RS 68/M BLU	527	312	215	555	840	255-390	200-335	189	430	214	2"	134	1161-1296	-	221		
RS 120/M BLU	553	338	215	555	840	373-503	200-335	189	430	214	2"	134	1161-1296	-	264		
RS 160/M BLU	671	366	305	555	863	373-503	272-402	221	436	237	2"	141	1442-1587	-	264		

GENERATORI A CONDENSAZIONE

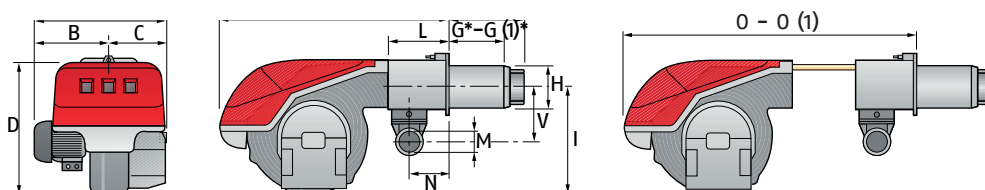
Caldaie e Gruppi termici a basamento a condensazione a gas

BRUCIATORE NB E

DATI TECNICI

CALDAIA DI RIFERIMENTO	TAU 210 NB E TAU 270 NB E		TAU 350 NB E				TAU 450 NB E		TAU 600 NB E		TAU 800 NB E TAU 1000 NB E		TAU 1250 NB E TAU 1450 NB E			
	MODELLO		RS 25/E BLU		RS 35/E BLU		RS 45/E BLU		RS 55/E BLU		RS 68/E BLU		RS 120/E BLU		RS 160/E BLU	
Rapporto di modulazione	4÷1		4÷1		3÷1		4÷1		-		-		-			
Potenza Min/Max.	kW		45/125÷370		72/202÷480		90/190÷550		100/300÷680		150/350÷860		300/600÷1300		300/930÷1860	
	Mcal/h		39/107,5÷318,2		62/173,7÷413		77/164÷473		86/258÷585		130/301÷740		258/516÷1118		258/800÷1600	
Combustibile	G20		G25	G20	G25	G20	G25	G20	G25	G20	G25	G20	G25	G20	G25	
Potere calorifero inferiore	kWh/Sm ³		10		8,6		10		8,6		10		8,6		10	
Densità assoluta	kg/Sm ³		0,71		0,78		0,71		0,78		0,71		0,78		0,71	
Portata massima G20-G25	Sm ³ /h		37		43		48		56		55		64		68	
Funzionamento	Intermittente (min. 1 arresto in 24 ore) - Due stadi progressivi o modulante con kit															
Temperatura ambiente	°C		0-40													
Temperatura massima comburente	°C		60													
CO al minimo - al massimo	mg/kWh		<20													
NOx al minimo - al massimo	mg/kWh		<80													
Alimentazione elettrica	V		230 con neutro ~ +/-10%				230 con neutro ~ +/-10%				230-400 con neutro ~ +/-10%					
	Hz		50-monofase				50-trifase				50-trifase					
Motore elettrico (dati di targa)	A		15		17		14		32-18		44-27		63-37		70-120	
	kW		0,3		0,42		0,42		1,1		1,5		2,2		4,5	
	A		3,2		3,5		3		4,7÷2,7		5,5-3,4		7,9-4,6		8,7-15	
Trasformatore d'accensione	V1 - V2		230 V - 1 X15 KV				220/240 V - 1 X15 KV									
	I1 - I2		1 A - 25 mA													
Potenza elettrica assorbita	kW max		0,6		0,7		0,75		1,5		1,5		2,2		4,5	
Potenza elettrica ausiliaria	kW		0,3		0,28		0,3		0,12		-		-		-	
Rumorosità	dBA		70		72		70		64		77		78,5		80,5	
Grado di protezione	IP40															
Conformità	2006/42CE - 2009/142CE - 2004/108CE - 2006/95CE															
	EN 676															
	CE 0085BR0379					CE 0085BR0293					CE 0085BM0452					

DIMENSIONI DI INGOMBRO



	A	B	C	D	E	F	F ⁽¹⁾	G*	G ⁽¹⁾	H	I	L	M	N	O	O ⁽¹⁾	S	V
RS 25/E BLU	442	-	-	422	508	230	230	365	-	140	305	138	1 1/2"	84	780	-	-	177
RS 35/E BLU	442	-	-	422	508	230	230	365	-	152	305	138	1 1/2"	84	780	-	-	177
RS 45/E BLU	476	-	-	474	508	229	229	354	-	-	352	164	1 1/2"	108	810	810	367	168
RS 55/E BLU	533	300	-	490	640	255	255	390	-	-	352	222	2"	134	870	-	-	221
RS 68/E BLU	527	312	215	555	840	255	255	390	200	335	430	214	2"	134	1161	1296	-	221
RS 120/E BLU	553	338	215	555	840	255	255	390	200	335	430	214	2"	134	1161	1296	-	221
RS 160/E BLU	671	366	555	863	863	373	373	503	272	402	436	221	2"	141	1442	1587	-	264

TERMOREGOLAZIONI – RIELLOtech

RIELLOtech è la gamma di regolazioni RIELLO nata per la gestione di qualsiasi tipologia di impianto. Ideale per sistemi complessi così come per la gestione di installazioni più semplici. La gamma include:

RIELLOtech Clima Top: è la regolazione climatica di sistemi complessi in installazioni plurifamiliari. Gestisce bruciatori modulanti, cascate di caldaie, sistemi solari complessi e l'integrazione di più tipologie di produttori di calore. Lato impianto gestisce 2 zone miscelate, una diretta e la produzione dell'acqua calda sanitaria.

RIELLOtech Clima Comfort: è la regolazione climatica di sistemi anche complessi in installazioni mono-plurifamiliari. Gestisce bruciatori mono e bistadio (con apposito kit), cascate di caldaie, sistemi solari, e l'integrazione di più tipologie di generatori di calore. Lato impianto gestisce una zona miscelata (espandibile a 2 con apposito kit), una diretta e la produzione dell'acqua calda sanitaria.

RIELLOtech Clima Mix: è la regolazione di impianto in grado di gestire 1 zona miscelata, espandibile a 2 con apposito kit.

RIELLOtech Prime ACS: è la linea termostatica in grado di gestire bruciatori mono e bistadio (tramite apposito kit), la produzione di acqua calda sanitaria e una zona diretta.

RIELLOtech Prime: è la linea termostatica in grado di gestire bruciatori mono e bistadio (tramite apposito kit) e una zona diretta.

Le versioni RIELLOtech Clima Top e Comfort includono a corredo una sonda caldaia e una sonda esterna.

Tutte le regolazioni RIELLOtech Clima sono integrabili via BUS.

La serie Clima è anche disponibile in versione da quadro di centrale.

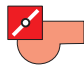





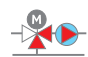

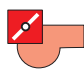







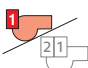
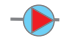
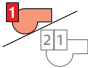


Grado di protezione elettrica IPX4D.



GENERATORI A CONDENSAZIONE

Caldaie e Gruppi termici a basamento a condensazione a gas

APPLICAZIONI

	BRUCIATORE	CASCATA DI CALDAIE	GENERATORE ALTERNATIVO	IMPIANTO SOLARE	BOLLITORE ACQUA CALDA SANITARIA	ZONA DIRETTA	1ª ZONA MISCELATA	2ª ZONA MISCELATA
ACCESSORI OBBLIGATORI		Sonda a immersione o sonda a bracciale		2 sonde bollitore e 1 sonda collettore solare	Sonda bollitore (per i quadri climatici)		Sonda a immersione o sonda a bracciale	Sonda a immersione o sonda a bracciale
ACCESSORI FACOLTATIVI			Sonda a immersione (solo per caldaia a biomassa)				Sonda ambiente o Remote Control RC2	Sonda ambiente o Remote Control RC2
RIELLOtech CLIMA TOP	 modulante							
RIELLOtech CLIMA COMFORT	 modulante							con kit gestione zona mix aggiuntiva dedicata
RIELLOtech CLIMA MIX								con kit gestione zona mix aggiuntiva
RIELLOtech Prime	 Bistadio con apposito kit							
RIELLOtech Prime ACS	 Bistadio con apposito kit							

Classe ERP termoregolazioni

DESCRIZIONE ACCESSORI	SONDA ESTERNA	BRUCIATORIE	CLASSE	KIT RELÈ MODUL 3 PUNTI	UNA SONDA AMBIENTE	DUE SONDE AMBIENTE	TRE SONDE AMBIENTE	GESTIONE ZONA MIX AGG + RELATIVA SONDA AMBIENTE
RIELLOtech CLIMA TOP	Si	Modul On/off	II III	II III	VI VII	VI VII	VIII VII	VIII VII
RIELLOtech CLIMA COMFORT	Si	Modul On/off	III III	ND ND	VII VII	VII VII	ND ND	VII VII
REMOTE CONTROL RC2			V					
SONDA AMBIENTE			V					

RIELLO TAU NB

DESCRIZIONE COSTRUTTIVA PER CAPITOLATO SINTETICO

Gruppo termico formato da caldaia ad acqua calda a condensazione del tipo a basamento con corpo caldaia a tre giri di fumo, pressurizzata per gas metano e GPL, e bruciatore modulante a basse emissioni inquinanti completo di rampa gas. Le parti della caldaia a contatto con i prodotti della combustione sono in acciaio inox stabilizzato al titanio e al titanio-niobio.

Portata termica (focolare) min/max compresa tra 30- 1450 kW

Rendimento utile a Pn max con temperatura 80°/60°C del 96,6-98%

Rendimento utile a Pn max con temperatura 50°/30°C del 106,5%

Rendimento utile a Pn max con temperatura 40°/30°C del 106,5-107,5%

Rendimento utile al 30% Pn max del 106,5-109%

Temperatura fumi compresa tra 45°C e 75°C dipendente dalla temperatura di ritorno.

Massima pressione di esercizio 6 bar.

DESCRIZIONE PER CAPITOLATO RIELLO TAU NB

Caldaia ad acqua calda a tre giri di fumo, funzionante a condensazione e a bassa temperatura scorrevole, composta da:

- Portata termica (focolare) min/max compresa fino a 30-1450 kw
- Potenza utile nominale max di 108,2-1406,5 kw con temperatura 80°/60°c
- Potenza utile nominale max di 159,7-1551,5 kw con temperatura 40°/30°c
- Rapporto di modulazione 4:1
- Rendimento utile a pn max con temperatura 80°/60°c del 98,0-99,3%
- Rendimento utile a pn max con temperatura 50°/30°c del 106,5%
- Rendimento utile a pn max con temperatura 40°/30°c del 107,0-107,5%
- Rendimento utile al 30% pn max del 106,6-109%
- Temperatura fumi compresa tra 40°c e 75°c dipendente dalla temperatura di ritorno
- Mantello esterno formato da pannelli in lamiera d'acciaio verniciata a fuoco, assemblati con innesti a scatto e rimovibili per una totale accessibilità alla caldaia con apertura completa sia del portello anteriore sia della camera di combustione
- Portello anteriore con apertura ambidestra senza necessità di togliere il bruciatore
- Coibentazione termica con un doppio materassino di lana di vetro di spessore pari a 100 mm ad alta densità e protetto da un foglio di alluminio
- Superfici di scambio termico a contatto con i prodotti della combustione composte da:
- Camera di combustione e tubo di inversione in acciaio inossidabile austenitico stabilizzato al titanio aisi 321/ euronorm 1.4541 X6crniti18-10 la cui composizione espressa in percentuali di peso mostra presenza di carbonio (0,08%), manganese (2,00%), silicio (0,75%), fosforo (0,045%), Zolfo (0,03%), cromo (17-19%), nichel (9-12%) e titanio (0,7%)
- Fascio tubiero in acciaio inossidabile ferritico stabilizzato duale (titanio e niobio) aisi 444 / euronorm 1.4521 X2crrmoti18-2 la cui composizione espressa in percentuali di peso mostra presenza di carbonio (0,03%), manganese (1,00%), silicio (1,00%), fosforo (0,02-0,04%), cromo (17,5-19,5%), Molibdeno (2,00%) e titanio + niobio (4,00-0,15%)
- A grande volume di acqua con effetto stratificazione: bassissimo contenuto di acqua nella parte calda, veloce messa a regime, e grande riserva di acqua nella parte fredda sottostante, per massimo sfruttamento del fenomeno di condensazione
- Nessun limite sulla temperatura di ritorno, e nessun limite sulla portata di acqua
- Smaltimento delle sovratemperature effettuato automaticamente dal sistema di circolazione interna
- Scambiatore a tre giri di fumo effettivi per favorire le basse emissioni di nox e con nessun limite sulla potenza minima bruciata
- Tubi fumo lisci con andamento sub-orizzontale per un ottimale drenaggio della condensa, riduzione al minimo dei depositi di fango, con effetto autopulente di spessore di 1,6 mm
- Turbolatori in acciaio inox aisi 430 per favorire lo scambio termico anche a bassissime temperature dei gas di combustione
- Un circuito di mandata impianto
- Due circuiti di ritorno impianto; uno per alta temperature ed una per bassa temperatura con ingresso dell'acqua in caldaia all'altezza del secondo giro fumi
- Collegamento a tubo di sicurezza
- Pozzetti porta-sonde e regolazioni a norma di legge
- Scarico impianto
- Scarico condensa
- Zona di raccolta fanghi flangiata, posta nella parte bassa della caldaia, utile per le sostituzioni della caldaia in impianti esistenti
- Previsto abbinamento con pannello di comando di tipo climatico e/o gestione cascata/sequenza con bruciatore monostadio, bistadio o modulante, necessario per il funzionamento della caldaia
- Pulizia e controllo della camera di combustione e dello scambiatore di condensazione eseguibili totalmente dalla parte frontale
- Conforme alle norma en 12100 (bruciatore e rampa)
- Conforme alla direttiva 2009/142/ce (gas) - marcatura ce
- Conforme alla direttiva 2004/108/ce (ex 89/336/cee) (compatibilità elettromagnetica)
- Conforme alla direttiva 2006/95/ce (ex 73/23/cee) (bassa tensione)
- Conforme alla direttiva 2006/42/ce (direttiva macchine)
- Classe 3 (en 676)
- I modelli fino a 400kW, sono conformi alla Direttiva progettazione ecocompatibile dei prodotti connessi all'energia 2009/125/CE ed al Regolamento delegato (UE) n. 813/2013.

GENERATORI A CONDENSAZIONE

Caldaie e Gruppi termici a basamento a condensazione a gas

DESCRIZIONE COSTRUTTIVA PER CAPITOLATO BRUCIATORI NB/M E NB/E – COMPLETO DI RAMPA

Il bruciatore /M e /E, bistadio progressivo o modulante, con kit specifici o regolazione idonea, completamente automatico, rapporto di modulazione 4÷1, è caratterizzato da:

- Cofano silenziatore in materiale plastico coibentato che racchiude tutti i componenti dell'apparecchio
- Carcassa in lega leggera con flangia di attacco al generatore di calore
- Circuito di aspirazione aria con materiale a bassa trasmissione del rumore
- Ventilatore centrifugo con pale ricurve indietro a bassa rumorosità
- Portata d'aria controllata da un servomotore a camma variabile
- Miscelazione aria-gas a valle del ventilatore
- Apparecchiatura ciclica di comando e controllo del bruciatore
- Pannello esterno che visualizza lo stato di funzionamento del bruciatore a mezzo di led
- Morsettiera per il collegamento elettrico
- Interruttore per funzionamento manuale/automatico
- Guide scorrevoli per interventi di ispezione e manutenzione del bruciatore
- Predisposizione per l'aggiunta di apposito kit che permetta di trasformare il funzionamento in modulante, cioè la possibilità erogare qualsiasi valore di potenza tra il minimo ed il massimo, in funzione della richiesta istantanea del carico oppure per il collegamento ad una regolazione che gestisce la modulazione
- Conforme alle norme CEI
- Grado di protezione elettrica IPX 2D (a seconda dei modelli)
- Rampa gas, conforme alla norma DIN EN 161, completa di filtro gas, stabilizzatore di pressione, valvola di sicurezza, pressostato gas di minima e valvola di regolazione auto-adattante e dimensionata per pressione alla rampa di 20 mbar
- Conforme alla norma EN 12100 (bruciatore e rampa)
- Conforme alla direttiva 2009/142/CE (gas) - marcatura CE
- Conforme alla direttiva 2004/108/CE (ex 89/336/cee) (compatibilità elettromagnetica)
- Conforme alla direttiva 2006/95/CE (ex 73/23/cee) (bassa tensione)
- Conforme alla direttiva 2006/42/CE (direttiva macchine)
- Classe 3 (EN 676)

MATERIALE A CORREDO

- Materassino ceramico
- Libretto di istruzioni
- Certificato di garanzia dell'apparecchio
- Copia del certificato di prova idraulica
- Targhetta di identificazione prodotto da applicare alla mantellatura all'atto dell'installazione.

Il gruppo termico viene fornito in colli separati:

- 1) Corpo caldaia coibentato con busta documenti
- 2) Pannellatura completa degli accessori di montaggio
- 3) Bruciatore
- 4) Rampa gas.

ACCESSORI

Piastra portabrucciato

Kit neutralizzatore N2 (TAU N 150 ÷ 350 N Premix)

Kit neutralizzatore HN2 (TAU N 150 ÷ 350 N Premix)

Kit neutralizzatore N3 (TAU N 450 ÷ 1450 N Premix)

Kit neutralizzatore HN3 (TAU N 450 ÷ 1450 N Premix)

Mensola di sostegno per Riello 5000 (TAU N 450 ÷ 1450)

Quadri comando



RIELLO S.p.A. - 37045 Legnago (VR)
tel. +39 0442 630111 - fax +39 0442 630371
www.riello.it

Poichè l'Azienda è costantemente impegnata nel continuo perfezionamento di tutta la sua produzione, le caratteristiche estetiche e dimensionali, i dati tecnici, gli equipaggiamenti e gli accessori, possono essere soggetti a variazione.

RIELLO