

Family KIS

ISTRUZIONI PER L'INSTALLATORE E PER IL SERVIZIO TECNICO DI ASSISTENZA

RIELLO

GAMMA

MODELLO	CODICE
Family 25 KIS	20133714
Family 30 KIS	20142573
Family 35 KIS	20133716

RANGE RATED

Questa caldaia può essere adeguata al fabbisogno termico dell'impianto, è infatti possibile impostare la portata massima per il funzionamento in riscaldamento della caldaia stessa. Fare riferimento al capitolo "Regolazioni" per la taratura.

Una volta impostata la potenza desiderata (massimo riscaldamento parametro 23) riportare il valore sul retro copertina del presente manuale e, per successivi controlli, fare riferimento al nuovo valore.

Gentile Tecnico, ci complimentiamo con Lei per aver proposto una caldaia **RIELLO** in grado di assicurare il massimo benessere per lungo tempo con elevata affidabilità, efficienza, qualità e sicurezza.

Con questo libretto desideriamo fornirLe le informazioni che riteniamo necessarie per una corretta e più facile installazione dell'apparecchio senza voler togliere nulla alla Sua competenza e capacità tecnica.

Buon lavoro e rinnovati ringraziamenti.
Riello S.p.A.

CONFORMITÀ

La caldaia **Family RIELLO** è conforme a:


- Direttiva 2009/142/EC fino al 20 aprile 2018 e Regolamento (UE) 2016/426 dal 21 aprile 2018
- Direttiva Rendimenti: Articolo 7(2) e Allegato III della 92/42/CEE
- Direttiva Compatibilità Elettromagnetica 2014/30/UE
- Direttiva Bassa Tensione 2014/35/UE
- Direttiva 2009/125/CE Progettazione ecocompatibile dei prodotti connessi all'energia
- Direttiva 2010/30/UE Indicazione del consumo di energia mediante etichettatura
- Regolamento Delegato (UE) N. 811/2013
- Regolamento Delegato (UE) N. 813/2013
- Regolamento Delegato (UE) N. 814/2013



GARANZIA

Il prodotto **RIELLO** gode di una **garanzia convenzionale** (valida per Italia, Repubblica di San Marino, Città del Vaticano), a partire dalla data di acquisto del prodotto convalidata da parte dell'Assistenza Autorizzata **RIELLO** della sua Zona. La invitiamo quindi a rivolgersi tempestivamente all'Assistenza Autorizzata **RIELLO** la quale A TITOLO GRATUITO effettuerà la verifica funzionale per la convalida del CERTIFICATO DI GARANZIA CONVENZIONALE.

Trova l'Assistenza Autorizzata più vicina visitando il sito www.riello.it

 Il prodotto deve essere destinato all'uso previsto da **RIELLO** per il quale è stato espressamente realizzato. È esclusa qualsiasi responsabilità contrattuale ed extra-contrattuale di **RIELLO** per danni causati a persone, animali o cose, da errori d'installazione, di regolazione, di manutenzione e da usi impropri.

INDICE

1 GENERALITÀ	4
1.1 Avvertenze generali	4
1.2 Regole fondamentali di sicurezza	4
1.3 Descrizione della caldaia	5
1.4 Identificazione	5
1.5 Struttura	6
1.6 Dati tecnici	7
1.7 Circuito idraulico	11
1.8 Prevalenza residua del circolatore	12
1.10 Schema elettrico multifilare	16
1.11 Pannello di comando	17
1.12 Accesso ai parametri tecnici	22
2 INSTALLAZIONE	23
2.1 Ricevimento del prodotto	23
2.2 Dimensioni e peso	23
2.3 Movimentazione	23
2.4 Locale d'installazione	23
2.5 Installazione del controllo caldaia in ambiente	23
2.6 Installazione su impianti vecchi o da rimodernare	24
2.7 Norme per l'installazione	24
2.8 Installazione condotto scarico condensa	25
2.9 Posizionamento della caldaia a parete e collegamenti idraulici	26
2.10 Collegamento elettrico	27
2.11 Collegamento gas	28
2.12 Rimozione del mantello	28
2.13 Scarico fumi ed aspirazione aria comburente	28
2.14 Riempimento dell'impianto di riscaldamento ed eliminazione dell'aria	33
2.15 Svuotamento dell'impianto di riscaldamento	33
2.16 Svuotamento dell'impianto sanitario	33
2.17 Sifone condensa	33
3 MESSA IN SERVIZIO	34
3.1 Verifiche preliminari	34
3.2 Programmazione della caldaia	34
3.3 Prima messa in servizio	40
3.4 Regolazione della temperatura acqua di riscaldamento senza sonda esterna collegata	41
3.5 Regolazione della temperatura acqua di riscaldamento con sonda esterna collegata	41
3.6 Regolazione della temperatura acqua sanitaria	41
3.7 Funzione "Preriscaldamento"	41
3.8 Messa in funzione della caldaia	42
3.9 Funzione di sblocco	42
3.10 Funzione scaldamassetto	42
3.11 Controlli durante e dopo la prima messa in servizio	43
3.12 Controllo della combustione	43
3.13 Trasformazione gas	44
3.14 Range rated	45
3.15 Segnalazioni ed anomalie	45
3.16 Storico allarmi	49
3.17 Spegnimento temporaneo	49
3.18 Spegnimento per lunghi periodi	49
3.19 Reset sistema	50
3.20 Configurazione del sistema	50
3.21 Sostituzione REC10 Master	51
3.22 Sostituzione scheda AKM	52
3.23 Parametri Controllo combustione	52
4 MANUTENZIONE E PULIZIA	52
4.1 Smontaggio dei componenti interni	54

In alcune parti del libretto sono utilizzati i simboli:




= per azioni che richiedono particolare cautela ed adeguata preparazione





= per azioni che NON DEVONO essere assolutamente eseguite


1 GENERALITÀ


1.1 Avvertenze generali


 Le caldaie prodotte nei nostri stabilimenti vengono costruite facendo attenzione anche ai singoli componenti in modo da proteggere sia l'utente che l'installatore da eventuali incidenti. Si raccomanda quindi al personale qualificato, dopo ogni intervento effettuato sul prodotto, di prestare particolare attenzione ai collegamenti elettrici, soprattutto per quanto riguarda la parte spellata dei conduttori, che non deve in alcun modo uscire dalla morsettiera, evitando così il possibile contatto con le parti vive del conduttore stesso.


 Il presente manuale istruzioni, unitamente a quello dell'utente, costituisce parte integrante del prodotto: assicurarsi che sia sempre a corredo dell'apparecchio, anche in caso di cessione ad altro proprietario o utente oppure di trasferimento su altro impianto. In caso di suo danneggiamento o smarrimento richiederne un altro esemplare al Servizio Tecnico di Assistenza di zona.


 L'installazione della caldaia e qualsiasi altro intervento di assistenza e di manutenzione devono essere eseguiti da personale qualificato secondo le indicazioni del D.M. 37 del 2008 e in conformità alle norme UNI 7129-7131 ed aggiornamenti.


 Si consiglia all'installatore di istruire l'utente sul funzionamento dell'apparecchio e sulle norme fondamentali di sicurezza.


 Questa caldaia dev'essere destinata all'uso per il quale è stata espressamente realizzata. È esclusa qualsiasi responsabilità contrattuale ed extracontrattuale del costruttore per danni causati a persone, animali o cose, da errori d'installazione, di regolazione, di manutenzione e da usi impropri.


 L'apparecchio può essere utilizzato da bambini di età non inferiore a 8 anni e da persone con ridotte capacità fisiche, sensoriali o mentali, o prive di esperienza o della necessaria conoscenza, purché sotto sorveglianza oppure dopo che le stesse abbiano ricevuto istruzioni relative all'uso sicuro dell'apparecchio e alla comprensione dei pericoli ad esso inerenti. I bambini non devono giocare con l'apparecchio. La pulizia e la manutenzione destinata ad essere effettuata dall'utilizzatore non deve essere effettuata da bambini senza sorveglianza.


 Dopo aver tolto l'imballo, assicurarsi dell'integrità e della completezza del contenuto. In caso di non rispondenza, rivolgersi al rivenditore da cui è stato acquistato l'apparecchio.


 Lo scarico della valvola di sicurezza dell'apparecchio dev'essere collegato ad un adeguato sistema di raccolta ed evacuazione. Il costruttore dell'apparecchio non è responsabile di eventuali danni causati dall'intervento della valvola di sicurezza.

 La linea di collegamento dello scarico condensa dev'essere a tenuta garantita e adeguatamente protetta dai rischi di gelo (per es. coibentandola).


 Verificare che il canale di drenaggio acqua piovana del raccordo scarico fumi e il relativo tubo di collegamento siano liberi da ostruzioni.


 Smaltire i materiali di imballaggio nei contenitori appropriati presso gli appositi centri di raccolta.

 I rifiuti devono essere smaltiti senza pericolo per la salute dell'uomo e senza usare procedimenti o metodi che potrebbero recare danni all'ambiente.

 Il prodotto a fine vita non dev'essere smaltito come un rifiuto solido urbano ma dev'essere conferito ad un centro di raccolta differenziata.


È necessario, durante l'installazione, informare l'utente che:


 in caso di fuoriuscite d'acqua deve chiudere l'alimentazione idrica ed avvisare con sollecitudine il Servizio Tecnico di Assistenza


 verificare periodicamente che la pressione di esercizio dell'impianto idraulico sia compresa tra 1 e 1,5 bar. In


caso contrario contattare il Servizio Tecnico di Assistenza oppure personale professionalmente qualificato.


In caso di non utilizzo della caldaia per un lungo periodo è consigliabile effettuare le seguenti operazioni:

 posizionare l'interruttore principale dell'apparecchio e quello generale dell'impianto su "spento"

 chiudere i rubinetti del combustibile e dell'acqua dell'impianto termico e sanitario


 svuotare l'impianto termico e sanitario se c'è rischio di gelo


 La manutenzione della caldaia deve essere eseguita almeno una volta all'anno, programmandola per tempo con il Servizio Tecnico di Assistenza. In base al D.P.R. 16 aprile 2013 n. 74 il tecnico abilitato ai sensi del D.M. 22 gennaio 2008 n. 37 (impresa installatrice o manutentore), deve stabilire le prescrizioni e la periodicità delle operazioni di controllo ed eventuale manutenzione dell'impianto, per garantirne la necessaria sicurezza. In mancanza di queste, valgono le indicazioni del fabbricante.

 Per il montaggio, la programmazione e la messa in servizio della caldaia quando impiegata in sistemi ibridi integrati con pompa di calore, bollitore e circuito solare riferirsi al manuale di sistema.

1.2 Regole fondamentali di sicurezza

Per la sua sicurezza è bene ricordare che:


 È vietato accedere alle parti interne della caldaia. Qualsiasi intervento sulla caldaia deve essere effettuato dal Centro di Assistenza Tecnica o da personale professionalmente qualificato.


 È vietato azionare dispositivi o apparecchi elettrici quali interruttori, elettrodomestici, ecc. se si avverte odore di combustibile o di incombusti.


In questo caso: aerare il locale aprendo porte e finestre;


- chiudere il dispositivo d'intercettazione combustibile;
- fare intervenire con sollecitudine il Servizio Tecnico di Assistenza oppure personale professionalmente qualificato.


 È vietato toccare l'apparecchio se si è a piedi nudi e con parti del corpo bagnate.


 È vietato qualsiasi intervento tecnico o di pulizia prima di aver scollegato l'apparecchio dalla rete di alimentazione elettrica posizionando l'interruttore generale dell'impianto su "spento" e l'interruttore principale della caldaia su "OFF".


 È vietato modificare i dispositivi di sicurezza o di regolazione senza l'autorizzazione e le indicazioni del costruttore dell'apparecchio.


 È vietato tirare, staccare, torcere i cavi elettrici, fuoriuscenti dell'apparecchio, anche se questo è scollegato dalla rete di alimentazione elettrica.

 Evitare di tappare o ridurre dimensionalmente le aperture di aerazione del locale di installazione non lasciare contenitori e sostanze infiammabili nel locale dove è installato l'apparecchio.

 È vietato lasciare contenitori e sostanze infiammabili nel locale dov'è installato l'apparecchio.

 È vietato disperdere nell'ambiente e lasciare alla portata dei bambini il materiale dell'imballo in quanto può essere potenziale fonte di pericolo. Deve quindi essere smaltito secondo quanto stabilito dalla legislazione vigente.

 È vietato occludere lo scarico della condensa. Il condotto di scarico condensa deve essere rivolto verso il condotto di scarico evitando la formazione di ulteriori sifoni.

 È vietato intervenire in alcun modo sulla valvola del gas.

1.3 Descrizione della caldaia

Le caldaie **Family** hanno un nuovo sistema di controllo di combustione ACC (active combustion control).

Questo innovativo sistema di controllo, messo a punto da **RIELLO**, garantisce, in ogni circostanza, funzionalità, efficienza e basse emissioni.

Il sistema ACC utilizza un sensore di ionizzazione immerso nella fiamma del bruciatore che, tramite le sue informazioni, consente alla scheda di controllo di agire sulla valvola gas che regola il combustibile.

Questo sofisticato sistema di controllo consente l'auto regolazione della combustione eliminando la necessità di taratura iniziale

Il sistema ACC è in grado di adattare la caldaia ad operare con diverse composizioni di gas, differenti lunghezze dei tubi e diverse altitudini (entro i limiti progettuali previsti).

Il sistema ACC è in grado inoltre di effettuare un'autodiagnosi che blocca il bruciatore prima del superamento di soglie di emissione superiori ai limiti ammessi dalle normative.

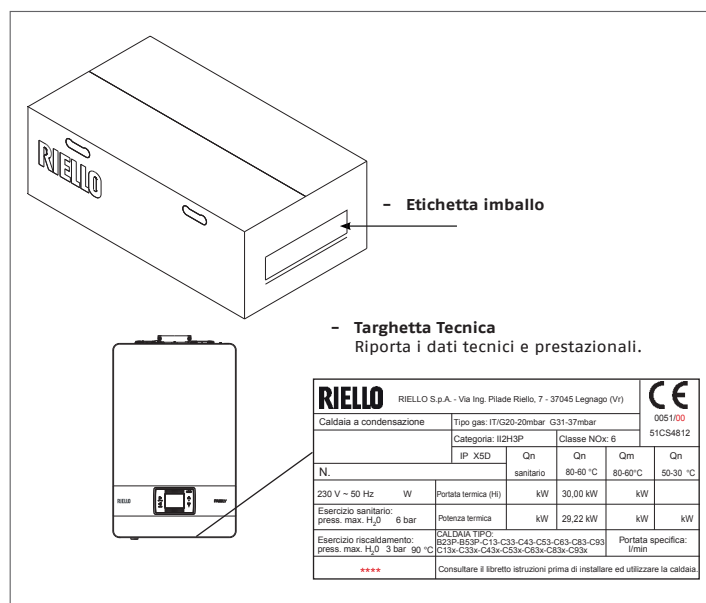
Family è una caldaia murale a condensazione di tipo C da utilizzarsi per riscaldamento e produzione di acqua calda sanitaria: secondo l'accessorio scarico fumi usato viene classificata nelle categorie B23P; B53P; C13,C13x; C33,C33x; C43,C43x; C53,C53x; C83,C83x; C93,C93x.

In configurazione B23P (quando installata all'interno) l'apparecchio non può essere installato in locali adibiti a camera da letto, bagno, doccia o dove siano presenti camini aperti senza afflusso di aria propria. Il locale dove sarà installata la caldaia dovrà avere un'adeguata ventilazione. Le prescrizioni dettagliate per l'installazione del camino, delle tubazioni del gas e per la ventilazione del locale, sono contenute nelle norma UNI 7129-7131.

In configurazione C l'apparecchio può essere installato in qualsiasi tipo di locale e non vi è alcuna limitazione dovuta alle condizioni di aerazione e al volume del locale.

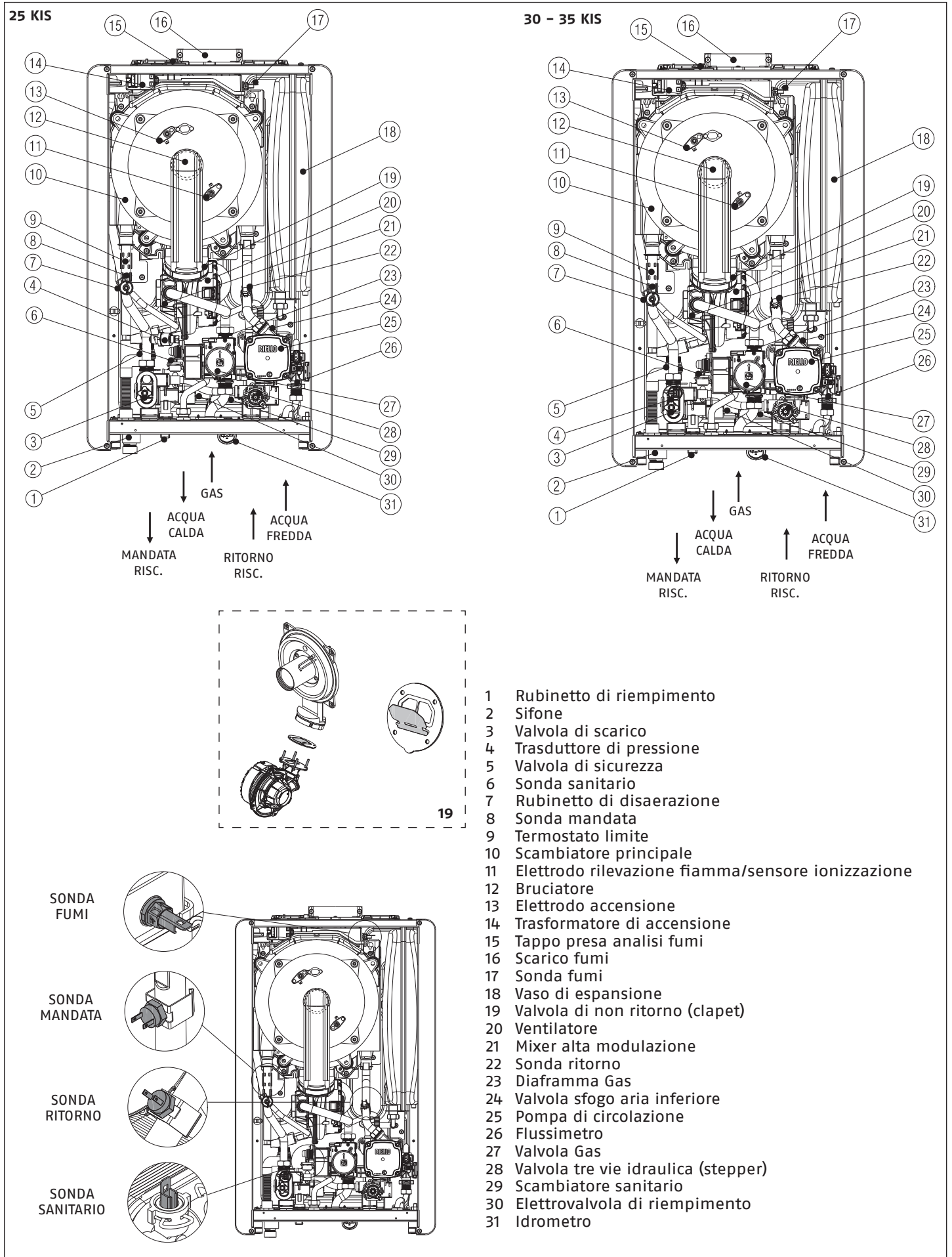
1.4 Identificazione

La caldaia **Family** è identificabile attraverso:



! La manomissione, l'asportazione, la mancanza della Targhetta Tecnica o quant'altro non permetta la sicura identificazione del prodotto, rende difficoltosa qualsiasi operazione di installazione e manutenzione.

1.5 Struttura



1.6 Dati tecnici

DESCRIZIONE	UM	Family Cx						
		25 KIS		30 KIS		35 KIS		
		G20	G31	G20	G31	G20	G31	
Riscaldamento Portata termica nominale	kW	20,00		25,00		30,00		
	kcal/h	17.200		21.500		25.800		
	Potenza termica nominale (80°/60°)	kW	19,48		24,33		29,22	
		kcal/h	16.753		20.920		25.129	
	Potenza termica nominale (50°/30°)	kW	21,24		26,50		32,07	
		kcal/h	18.266		22.790		27.580	
	Portata termica ridotta	kW	3,60	5,00	4,90	7,00	4,90	7,00
		kcal/h	3.096	4.300	4.214	6.020	4.214	6.020
	Potenza termica ridotta (80°/60°)	kW	3,50	4,86	4,77	6,83	4,77	6,83
		kcal/h	3.006	4.180	4.104	5.870	4.104	5.870
	Potenza termica ridotta (50°/30°)	kW	3,81	5,30	5,13	7,34	5,13	7,34
		kcal/h	3.276	4.558	4.412	6.315	4.412	6.315
Portata termica nominale Range Rated (Qn)	kW	20,00		25,00		30,00		
	kcal/h	17.200		21.500		25.800		
Portata termica minima Range Rated (Qm)	kW	3,60	5,00	4,90	7,00	4,90	7,00	
	kcal/h	3.096	4.300	4.214	6.020	4.214	6.020	
Sanitario Portata termica nominale	kW	25,00		30,00		34,60		
	kcal/h	21.500		25.800		29.756		
	Potenza termica nominale (*)	kW	26,25		31,50		36,33	
		kcal/h	22.575		27.090		31.244	
	Portata termica ridotta	kW	3,60	5,00	4,90	7,00	4,90	7,00
		kcal/h	3.096	4.300	4.214	6.020	4.214	6.020
	Potenza termica ridotta (*)	kW	3,28	5,00	4,54	7,00	4,54	7,00
		kcal/h	2.822	4.300	3.905	6.020	3.905	6.020
	Rendimento utile Pn max - Pn min (80°/60°)	%	97,4 - 97,1		97,3 - 97,4		97,4 - 97,4	
	Rendimento di combustione	%	97,8		97,6		97,7	
	Rendimento utile Pn max - Pn min (50°/30°)	%	106,2 - 105,8		106,0-104,7		106,9 - 104,7	
	Rendimento utile 30% Pn max (30° ritorno)	%	108,4		108,1		108,2	
Rendimento a P media Range Rated (80°/60°)	%	97,3		97,0		97,5		
Rendimento a P media Range Rated 30% (30° ritorno)	%	108,5		108,4		108,3		
Potenza elettrica complessiva (max potenza riscaldamento)	W	87		84		96		
Potenza elettrica complessiva (max potenza sanitario)	W	97		95		111		
Potenza elettrica circolatore (1.000 l/h)	W	51		51		51		
Categoria		I12H3P		I12H3P		I12H3P		
Tensione di alimentazione	V-Hz	230-50		230-50		230-50		
Grado di protezione	IP	X5D		X5D		X5D		
Perdite all'arresto	W	34		32		32		
Perdite al camino con bruciatore spento - bruciatore acceso	%	0,10 - 2,23		0,08 - 2,39		0,06 - 2,33		
Esercizio riscaldamento								
Pressione massima	bar	3		3		3		
Pressione minima per funzionamento standard	bar	0,25-0,45		0,25-0,45		0,25-0,45		
Temperatura massima	°C	90		90		90		
Campo di selezione della temperatura H2O riscaldamento	°C	20/45 ÷ 40/80		20/45 ÷ 40/80		20/45 ÷ 40/80		
Pompa: prevalenza massima disponibile per l'impianto alla portata di	mbar	390		390		390		
Vaso d'espansione a membrana	l/h	1.000		1.000		1.000		
Prearica vaso di espansione (riscaldamento)	l	10		10		10		
	bar	1		1		1		
Esercizio sanitario								
Pressione massima	bar	8		8		8		
Pressione minima	bar	0,15		0,15		0,15		
Quantità di acqua calda con Δt 25° C	l/min	15,1		18,1		20,8		
	con Δt 30° C	l/min	12,5		15,1		17,4	
	con Δt 35° C	l/min	10,8		12,9		14,9	
Portata minima acqua sanitaria	l/min	2		2		2		
Campo di selezione della temperatura H2O sanitaria	°C	37-60		37-60		37-60		
Regolatore di flusso	l/min	10		12		14		

DESCRIZIONE	UM	Family Cx						
		25 KIS		30 KIS		35 KIS		
		G20	G31	G20	G31	G20	G31	
Pressione gas								
Pressione nominale gas metano (G20)	mbar	20	-	20	-	20	-	
Pressione nominale gas liquido G.P.L. (G31)	mbar	-	37	-	37	-	37	
Collegamenti idraulici								
Entrata - uscita riscaldamento	∅	3/4"		3/4"		3/4"		
Entrata - uscita sanitario	∅	1/2"		1/2"		1/2"		
Entrata gas	∅	3/4"		3/4"		3/4"		
Dimensioni caldaia								
Altezza al mantello	mm	740		740		740		
Altezza comprensiva di dispositivo SRB	mm	822		822		822		
Larghezza	mm	470		470		470		
Profondità	mm	275		350		350		
Peso caldaia	kg	35		40		40		
Portate riscaldamento								
Portata aria	Nm³/h	24,298	24,819	30,372	31,094	36,447	37,228	
Portata fumi	Nm³/h	26,304	26,370	32,880	32,963	39,456	39,555	
Portata massica fumi (max-min)	g/s	9,086- 1,635	9,297- 2,324	11,357- 2,226	11,621- 3,254	13,629- 2,226	13,946- 3,254	
Portate sanitario								
Portata aria	Nm³/h	30,372	31,024	36,447	37,228	42,035	42,937	
Portata fumi	Nm³/h	32,880	32,963	39,456	39,555	45,506	45,620	
Portata massica fumi (max-min)	g/s	11,357- 1,635	11,621- 2,324	13,629- 2,226	13,946- 3,254	15,718- 2,226	16,084- 3,254	
Prestazioni ventilatore								
Prevalenza residua tubi concentrici 0,85 m	Pa	60		60		60		
Prevalenza residua tubi separati 0,5 m	Pa	174		150		190		
Prevalenza residua caldaia senza tubi	Pa	180		170		195		
Tubi scarico fumi concentrici								
Diametro	mm	60-100		60-100		60-100		
Lunghezza massima	m	10		6		6		
Perdita per l'inserimento di una curva 45°/ 90°	m	1,3/1,6		1,3/1,6		1,3/1,6		
Foro di attraversamento muro (diametro)	mm	105		105		105		
Tubi scarico fumi concentrici								
Diametro	mm	80-125		80-125		80-125		
Lunghezza massima	m	25		15		15		
Perdita per l'inserimento di una curva 45°/ 90°	m	1/1,5		1/1,5		1/1,5		
Foro di attraversamento muro (diametro)	mm	130		130		130		
Tubi scarico fumi separati								
Diametro	mm	80		80		80		
Lunghezza massima	m	60+60		33+33		35+35		
Perdita per l'inserimento di una curva 45°/ 90°	m	1/1,5		1/1,5		1/1,5		
Installazione forzata aperta B23P-B53P								
Diametro	mm	80		80		80		
Lunghezza massima tubo di scarico	m	110		65		65		
Nox								
Valori di emissioni a portata massima e minima (**)		classe 6		classe 6		classe 6		
Massimo	CO s.a. inferiore a	p.p.m.	130	130	120	140	140	150
	CO2 (***)	%	9,0	10,0	9,0	10,0	9,0	10,0
	NOx s.a. inferiore a	p.p.m.	30	30	50	50	40	40
Minimo	T fumi	°C	69	68	67	65	65	63
	CO s.a. inferiore a	p.p.m.	10	10	10	10	10	10
	CO2 (***)	%	9,0	10,0	9,0	10,0	9,0	10,0
	NOx s.a. inferiore a	p.p.m.	30	30	25	50	25	40
	T fumi	°C	63	62	59	59	65	63

(*) valore medio tra varie condizioni di funzionamento in sanitario

(**) Verifica eseguita con tubo concentrico ∅ 60-100 lunghezza 0,85 m. - temperature acqua 80-60°C.

I dati espressi non devono essere utilizzati per certificare l'impianto; per la certificazione devono essere utilizzati i dati indicati nel "Libretto Impianto" misurati all'atto della prima accensione.

(***) tolleranza CO2 +0.6% -1%

NOTA (se collegati in caldaia la sonda esterna o controllo remoto OT oppure entrambi i dispositivi)

Con riferimento al regolamento delegato (UE) N. 811/2013, i dati rappresentati nella tabella possono essere utilizzati per il completamento della scheda di prodotto e l'etichettatura per apparecchi per il riscaldamento d'ambiente, degli apparecchi per il riscaldamento misti, degli insiemi di apparecchi per il riscaldamento d'ambiente, per i dispositivi di controllo della temperatura e i dispositivi solari:

DISPOSITIVO	CLASSE	BONUS
SONDA ESTERNA	II	2%
CONTROLLO REMOTO OT* (°)	V	3%
SONDA ESTERNA + CONTROLLO REMOTO OT*	VI	4%

(*) Impostato come regolatore ambientale - (°) configurazione fornita da fabbrica

PARAMETRI	UM	Family Cx	
		GAS METANO (G20)	GAS LIQUIDO PROPANO (G31)
Indice di Wobbe inferiore (a 15°C-1013 mbar)	MJ/m³S	45,67	70,69
Potere calorifico inferiore	MJ/m³S	34,02	88
Pressione nominale di alimentazione	mbar (mm H2O)	20 (203,9)	37 (377,3)
Pressione minima di alimentazione	mbar (mm H2O)	10 (102,0)	-
25 KIS			
Bruciatore: diametro/lunghezza	mm	70/86	70/86
Diaframma numero fori	n°	1	1
Diaframma diametro fori	mm	4,3	4,3
Portata gas massima riscaldamento	Sm³/h	2,12	-
	kg/h	-	1,55
Portata gas massima sanitario	Sm³/h	2,64	-
	kg/h	-	1,94
Portata gas minima riscaldamento	Sm³/h	0,38	-
	kg/h	-	0,39
Portata gas minima sanitario	Sm³/h	0,38	-
	kg/h	-	0,39
Numero giri ventilatore lenta accensione	giri/min	5.500	5.500
Massimo numero giri ventilatore riscaldamento	giri/min	6.200	6.000
Massimo numero giri ventilatore sanitario	giri/min	7.600	7.400
Minimo numero giri ventilatore riscaldamento	giri/min	1.600	2.000
Minimo numero giri ventilatore sanitario	giri/min	1.600	2.000
30 KIS			
Bruciatore: diametro/lunghezza	mm	70/125	70/125
Diaframma numero fori	n°	1	1
Diaframma diametro fori	mm	5,2	5,2
Portata gas massima riscaldamento	Sm³/h	2,64	-
	kg/h	-	1,94
Portata gas massima sanitario	Sm³/h	3,17	-
	kg/h	-	2,33
Portata gas minima riscaldamento	Sm³/h	0,52	-
	kg/h	-	0,54
Portata gas minima sanitario	Sm³/h	0,52	-
	kg/h	-	0,54
Numero giri ventilatore lenta accensione	giri/min	5.500	5.500
Massimo numero giri ventilatore riscaldamento	giri/min	5.800	5.600
Massimo numero giri ventilatore sanitario	giri/min	6.900	6.700
Minimo numero giri ventilatore riscaldamento	giri/min	1.700	1.900
Minimo numero giri ventilatore sanitario	giri/min	1.700	1.900
35 KIS			
Bruciatore: diametro/lunghezza	mm	70/125	70/125
Diaframma numero fori	n°	1	1
Diaframma diametro fori	mm	5,2	5,2
Portata gas massima riscaldamento	Sm³/h	3,17	-
	kg/h	-	2,33
Portata gas massima sanitario	Sm³/h	3,66	-
	kg/h	-	2,69
Portata gas minima riscaldamento	Sm³/h	0,52	-
	kg/h	-	0,54
Portata gas minima sanitario	Sm³/h	0,52	-
	kg/h	-	0,54
Numero giri ventilatore lenta accensione	giri/min	5.500	5.500
Massimo numero giri ventilatore riscaldamento	giri/min	6.900	6.900
Massimo numero giri ventilatore sanitario	giri/min	7.800	7.800
Minimo numero giri ventilatore riscaldamento	giri/min	1.700	1.900
Minimo numero giri ventilatore sanitario	giri/min	1.700	1.900

Family Cx 25 KIS

Classe di efficienza energetica stagionale del riscaldamento d'ambiente				A		Classe di efficienza energetica di riscaldamento dell'acqua				A	
Parametro	Simbolo	Valore	Unità	Parametro	Simbolo	Valore	Unità	Parametro	Simbolo	Valore	Unità
Potenza nominale	P _{nom}	19	kW	Efficienza energetica stagionale del riscaldamento d'ambiente	η _s	93	%				
Per le caldaie per il riscaldamento d'ambiente e combinate: potenza termica utile						Per le caldaie per il riscaldamento d'ambiente e combinate: efficienza					
Alla potenza termica nominale e a un regime di alta temperatura (*)	P ₄	19,5	kW	Alla potenza termica nominale e a un regime di alta temperatura (*)	η ₄	87,6	%				
Al 30% della potenza termica nominale e a un regime di bassa temperatura(**)	P ₁	6,5	kW	Al 30% della potenza termica nominale e a un regime di bassa temperatura(**)	η ₁	97,7	%				
Consumi elettrici ausiliari				Altri parametri							
A pieno carico	el _{max}	28,0	W	Perdite termiche in modalità standby	P _{stby}	34,0	W				
A carico parziale	el _{min}	14,0	W	Consumo energetico della fiamma pilota	P _{ign}	-	W				
In modalità Standby	PSB	3,0	W	Consumo energetico annuo	Q _{HE}	36	GJ				
				Livello della potenza sonora all'interno	LWA	50	dB				
				Emissioni di ossidi d'azoto	NO _x	46	mg/kWh				
Per gli apparecchi di riscaldamento combinati:											
Profilo di carico dichiarato		XL		Efficienza energetica di riscaldamento dell'acqua	η _{wh}	87	%				
Consumo giornaliero di energia elettrica	Q _{elec}	0,155	kWh	Consumo giornaliero di combustibile	Q _{fuel}	22,129	kWh				
Consumo annuo di energia elettrica	AEC	34	kWh	Consumo annuo di combustibile	AFC	17	GJ				
(*) regime di alta temperatura: 60°C al ritorno e 80°C alla mandata della caldaia											
(**) regime di bassa temperatura: per caldaie a condensazione 30°C, per caldaie a bassa temperatura 37°C, per altri apparecchi di riscaldamento 50°C di temperatura di ritorno											

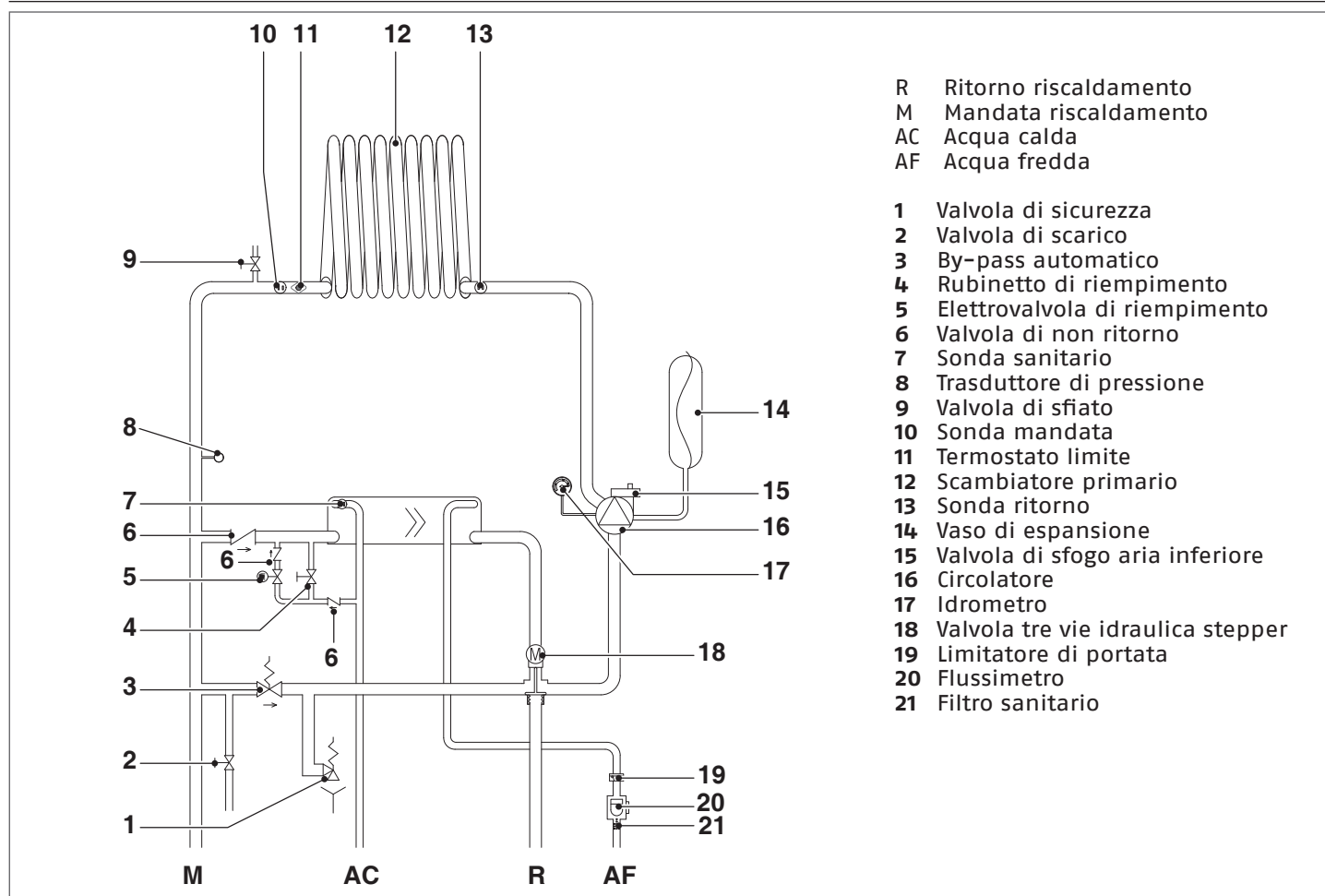
Family Cx 35 KIS

Classe di efficienza energetica stagionale del riscaldamento d'ambiente				A		Classe di efficienza energetica di riscaldamento dell'acqua				A	
Parametro	Simbolo	Valore	Unità	Parametro	Simbolo	Valore	Unità	Parametro	Simbolo	Valore	Unità
Potenza nominale	P _{nom}	29	kW	Efficienza energetica stagionale del riscaldamento d'ambiente	η _s	93	%				
Per le caldaie per il riscaldamento d'ambiente e combinate: potenza termica utile						Per le caldaie per il riscaldamento d'ambiente e combinate: efficienza					
Alla potenza termica nominale e a un regime di alta temperatura (*)	P ₄	29,2	kW	Alla potenza termica nominale e a un regime di alta temperatura (*)	η ₄	87,8	%				
Al 30% della potenza termica nominale e a un regime di bassa temperatura(**)	P ₁	9,7	kW	Al 30% della potenza termica nominale e a un regime di bassa temperatura(**)	η ₁	97,5	%				
Consumi elettrici ausiliari				Altri parametri							
A pieno carico	el _{max}	28,0	W	Perdite termiche in modalità standby	P _{stby}	32,0	W				
A carico parziale	el _{min}	14,0	W	Consumo energetico della fiamma pilota	P _{ign}	-	W				
In modalità Standby	PSB	3,0	W	Consumo energetico annuo	Q _{HE}	53	GJ				
				Livello della potenza sonora all'interno	LWA	52	dB				
				Emissioni di ossidi d'azoto	NO _x	37	mg/kWh				
Per gli apparecchi di riscaldamento combinati:											
Profilo di carico dichiarato		XXL		Efficienza energetica di riscaldamento dell'acqua	η _{wh}	85	%				
Consumo giornaliero di energia elettrica	Q _{elec}	0,156	kWh	Consumo giornaliero di combustibile	Q _{fuel}	28,446	kWh				
Consumo annuo di energia elettrica	AEC	34	kWh	Consumo annuo di combustibile	AFC	22	GJ				
(*) regime di alta temperatura: 60°C al ritorno e 80°C alla mandata della caldaia											
(**) regime di bassa temperatura: per caldaie a condensazione 30°C, per caldaie a bassa temperatura 37°C, per altri apparecchi di riscaldamento 50°C di temperatura di ritorno											

Family Cx 30 KIS

Classe di efficienza energetica stagionale del riscaldamento d'ambiente				Classe di efficienza energetica di riscaldamento dell'acqua			
Parametro	Simbolo	Valore	Unità	Parametro	Simbolo	Valore	Unità
Potenza nominale	P _{nom}	24	kW	Efficienza energetica stagionale del riscaldamento d'ambiente	η _s	93	%
Per le caldaie per il riscaldamento d'ambiente e combinate: potenza termica utile				Per le caldaie per il riscaldamento d'ambiente e combinate: efficienza			
Alla potenza termica nominale e a un regime di alta temperatura (*)	P ₄	24,3	kW	Alla potenza termica nominale e a un regime di alta temperatura (*)	η ₄	87,3	%
Al 30% della potenza termica nominale e a un regime di bassa temperatura (**)	P ₁	8,1	kW	Al 30% della potenza termica nominale e a un regime di bassa temperatura (**)	η ₁	97,6	%
Consumi elettrici ausiliari				Altri parametri			
A pieno carico	el _{max}	28,0	W	Perdite termiche in modalità standby	P _{stby}	32,0	W
A carico parziale	el _{min}	14,0	W	Consumo energetico della fiamma pilota	P _{ign}	-	W
In modalità Standby	PSB	3,0	W	Consumo energetico annuo	Q _{HE}	45	GJ
				Livello della potenza sonora all'interno	LWA	50	dB
				Emissioni di ossidi d'azoto	NO _x	32	mg/kWh
Per gli apparecchi di riscaldamento combinati:							
Profilo di carico dichiarato		XL		Efficienza energetica di riscaldamento dell'acqua	η _{wh}	86	%
Consumo giornaliero di energia elettrica	Q _{elec}	0,135	kWh	Consumo giornaliero di combustibile	Q _{fuel}	22,779	kWh
Consumo annuo di energia elettrica	AEC	30	kWh	Consumo annuo di combustibile	AFC	17	GJ
(*) regime di alta temperatura: 60°C al ritorno e 80°C alla mandata della caldaia							
(**) regime di bassa temperatura: per caldaie a condensazione 30°C, per caldaie a bassa temperatura 37°C, per altri apparecchi di riscaldamento 50°C di temperatura di ritorno							

1.7 Circuito idraulico



1.8 Prevalenza residua del circolatore

La caldaia è equipaggiata di circolatore modulante ad alta efficienza già collegato idraulicamente ed elettricamente, le cui prestazioni utili disponibili sono indicate nei grafici di seguito riportati.

La modulazione è gestita da scheda attraverso il parametro DUTY CICLE POMPA - livello di accesso SERVICE.

Il circolatore viene settato da fabbrica con curva prevalenza 6 metri.

La caldaia è dotata di un sistema antibloccaggio che avvia un ciclo di funzionamento ogni 24 ore di sosta con selettore di funzione in qualsiasi posizione.

tore di funzione in qualsiasi posizione.

⚠ La funzione "antibloccaggio" è attiva solo se la caldaia è alimentata elettricamente.

⊘ È assolutamente vietato far funzionare il circolatore senza acqua.

Qualora vi sia la necessità di impiegare una curva differente è possibile selezionare sul circolatore il livello desiderato.

grafico 1

Circolatore 7 metri

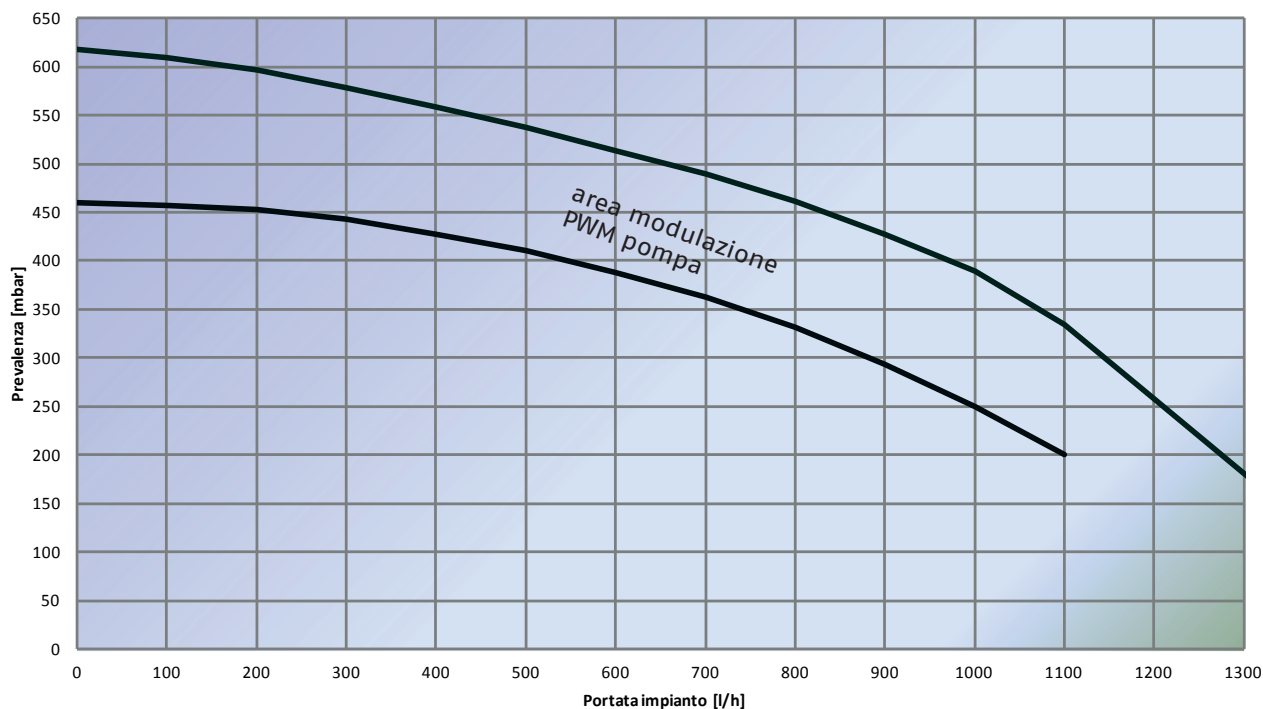


grafico 2

Circolatore impostato a 6 m (di serie)

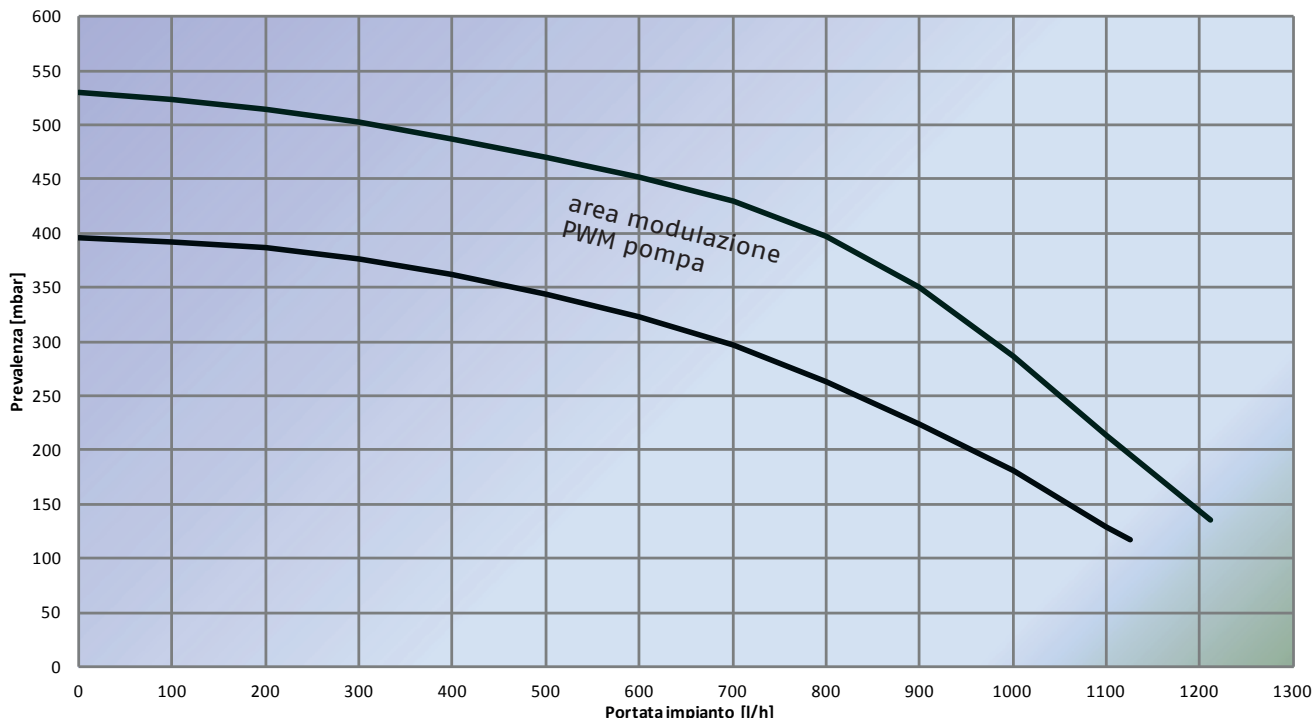


grafico 3

Circolatore impostato a 5 metri

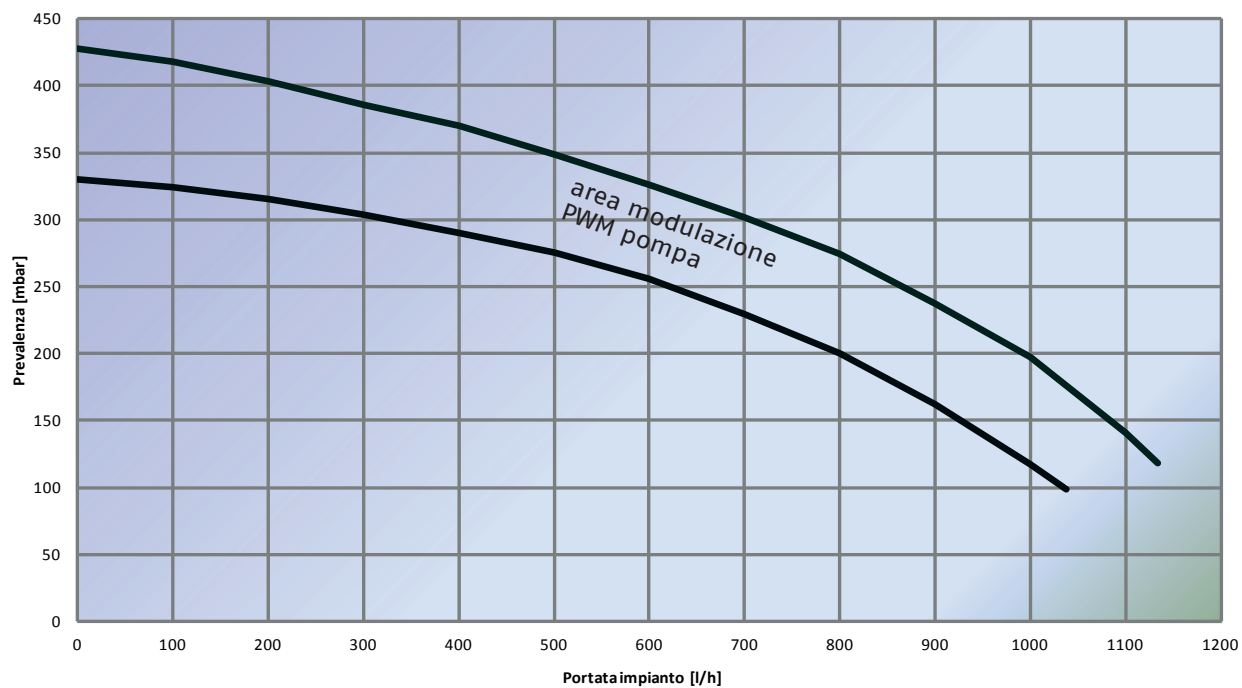
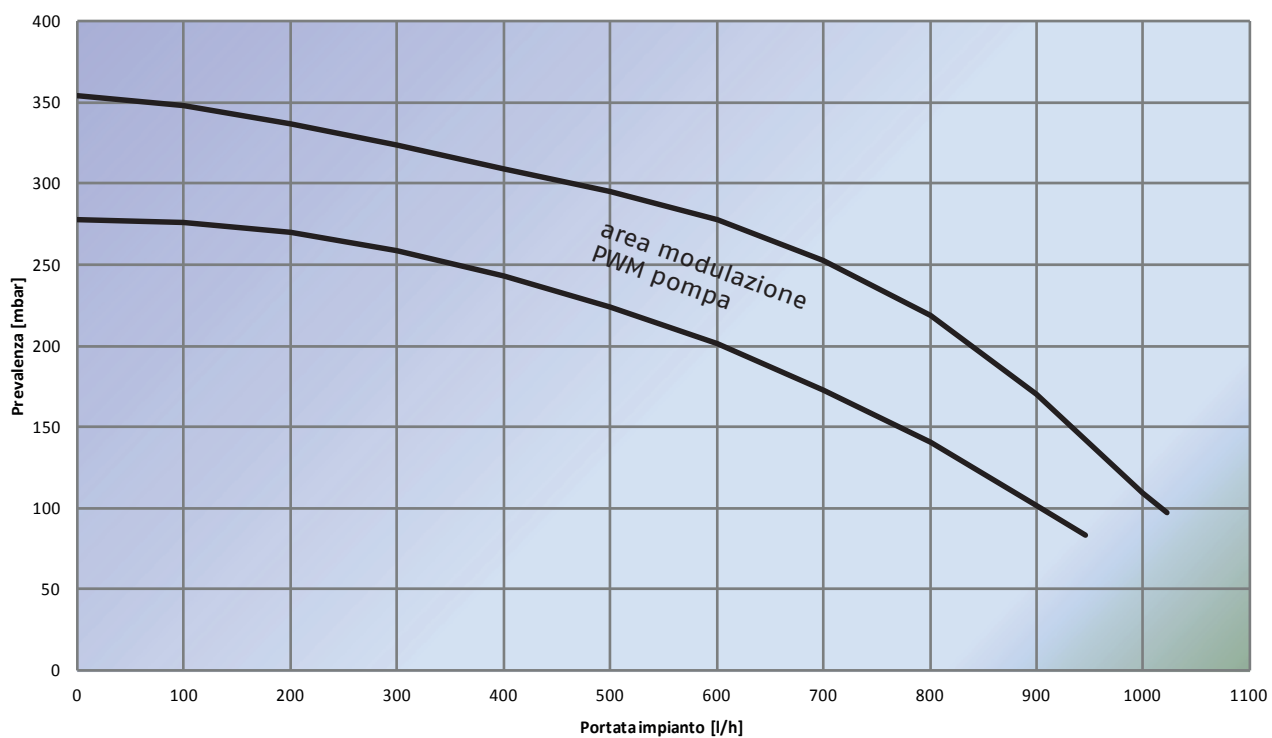


grafico 4

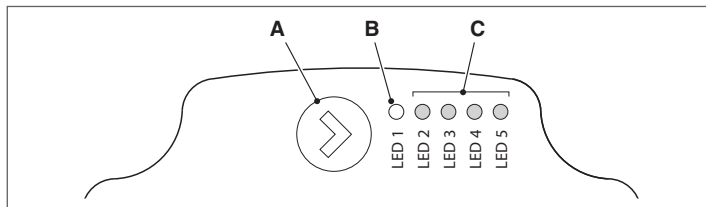
Circolatore impostato a 4 metri



Di seguito sono descritte le principali caratteristiche e le modalità per impostarne il funzionamento voluto.

Interfaccia utente

L'interfaccia utente è costituita da un tasto (A), un LED bicolore rosso / verde (B) e quattro LED gialli (C) posti in linea.



L'interfaccia utente permette di visualizzare le prestazioni in funzionamento (stato funzionamento e stato allarme) e impostare le modalità di funzionamento del circolatore. Le prestazioni, indicate dai LED (B) e (C) sono sempre visibili durante il normale funzionamento del circolatore mentre le impostazioni si effettuano con la pressione del tasto (A).

Indicazione dello stato di funzionamento

Quando il circolatore è in funzione, il LED (B) è verde. I quattro LED gialli (C) indicano il consumo di energia elettrica (P1) come evidenziato nella tabella seguente

Stato LED	Stato CIRCOLATORE	Consumo in % di P1 MAX (*)
LED verde acceso + 1 LED giallo acceso	Funzionamento al minimo	0÷25
LED verde acceso + 2 LED gialli accesi	Funzionamento al minimo-medio	25÷50
LED verde acceso + 3 LED gialli accesi	Funzionamento al medio-massimo	50÷75
LED verde acceso + 4 LED gialli accesi	Funzionamento al massimo	100

(*) Per la potenza (P1) assorbita dal circolatore fare riferimento a quanto riportato nella tabella "Dati Tecnici".

Indicazione dello stato di allarme

Se il circolatore ha rilevato uno o più allarmi il LED bicolore (B) è rosso. I quattro LED gialli (C) indicano la tipologia di allarme come evidenziato nella tabella seguente.

Stato LED	Descrizione ALLARME	Stato CIRCOLATORE	Eventuale RIMEDIO
LED rosso acceso + 1 LED giallo acceso (LED 5)	L'albero motore è bloccato	Tentativo di avvio ogni 1,5 secondi	Attendere o sbloccare l'albero motore
LED rosso acceso + 1 LED giallo acceso (LED 4)	Bassa tensione in ingresso	Solo avviso. Il circolatore continua a funzionare	Verificare la tensione in ingresso
LED rosso acceso + 1 LED giallo acceso (LED 3)	Anomalia di alimentazione elettrica oppure circolatore guasto	Il circolatore è fermo	Verificare alimentazione elettrica oppure sostituire il circolatore

 In presenza di più allarmi il circolatore visualizzerà solo l'allarme con priorità più alta.

Visualizzazione delle impostazioni attive

Con circolatore alimentato, premendo brevemente il tasto (A) è possibile visualizzare la configurazione attiva del circolatore. I LED indicano le impostazioni attive.

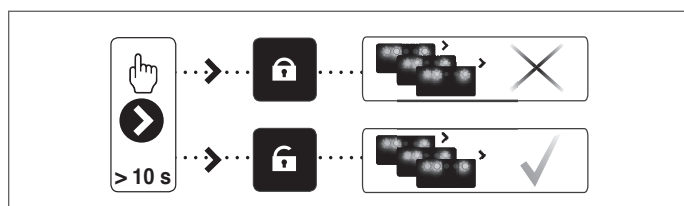
In questa fase non può essere fatta nessuna variazione della configurazione del circolatore. Trascorsi due secondi dalla pressione del tasto (A), l'interfaccia utente ritorna alla normale visualizzazione dello stato di funzionamento.

Funzione di blocco tasti

La funzione di blocco tasti ha lo scopo di evitare una modifica accidentale delle impostazioni oppure l'uso improprio del circolatore.

Quando la funzione di blocco è attivata, la pressione prolungata del tasto (A) è inibita. Questo impedisce all'utente di entrare nella sezione di impostazione delle modalità di funzionamento del circolatore.

L'abilitazione/disabilitazione della funzione di blocco tasti avviene premendo per più di 10 secondi il tasto (A). Durante questo passaggio tutti i LED (C) lampeggeranno per 1 secondo.

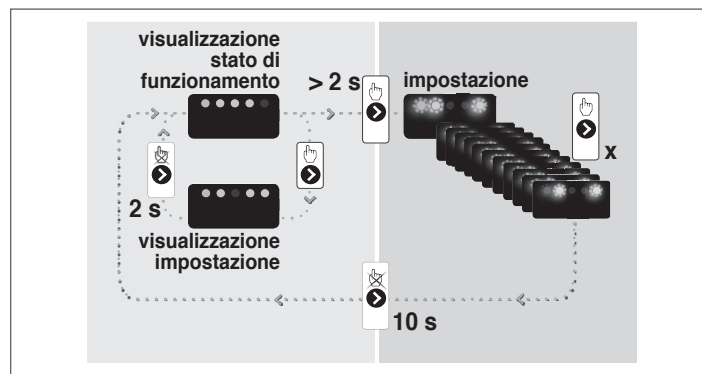


Variazione della prevalenza del circolatore

In condizioni di normale funzionamento il circolatore funziona con l'impostazione di fabbrica o l'ultima impostazione effettuata.

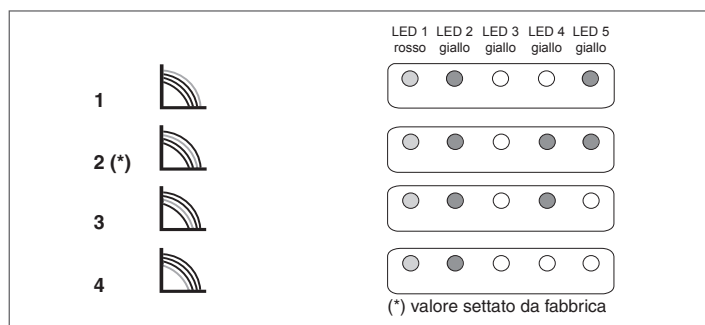
Per variane la configurazione:

- Assicurarsi che la funzione blocco tasti sia disattivata
- Premere il tasto (A) per più 2 secondi sino a che i led iniziano a lampeggiare. Premendo brevemente il tasto (A), nell'arco di un periodo non superiore ai 10 secondi, l'interfaccia utente passerà alla visualizzazione delle impostazioni successive. Le varie impostazioni disponibili appariranno in una sequenza ciclica
- Non premendo il tasto (A) l'ultima impostazione scelta verrà memorizzata.



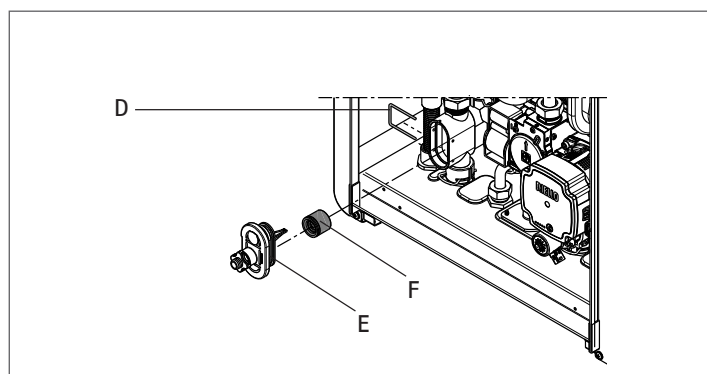
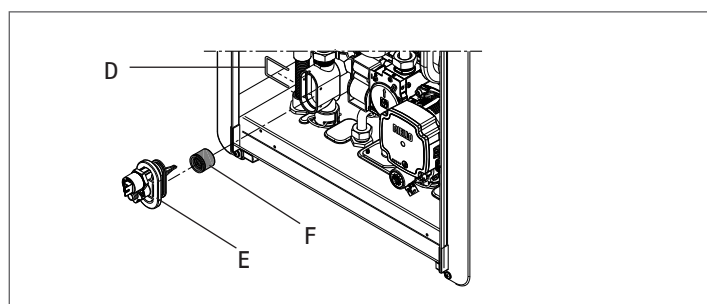
- Premendo il tasto (A) sarà possibile passare nuovamente alla "visualizzazione delle impostazioni attive" e verificare che i LED (B) e (C) indichino, per 2 secondi, l'ultima impostazione effettuata
- Non premendo il tasto (A) per più di 2 secondi l'interfaccia utente passerà alla "visualizzazione dello stato di funzionamento".

Le impostazioni disponibili sono di seguito riportate unitamente alla relativa rappresentazione del LED (B) e (C).

**IMPORTANTE**

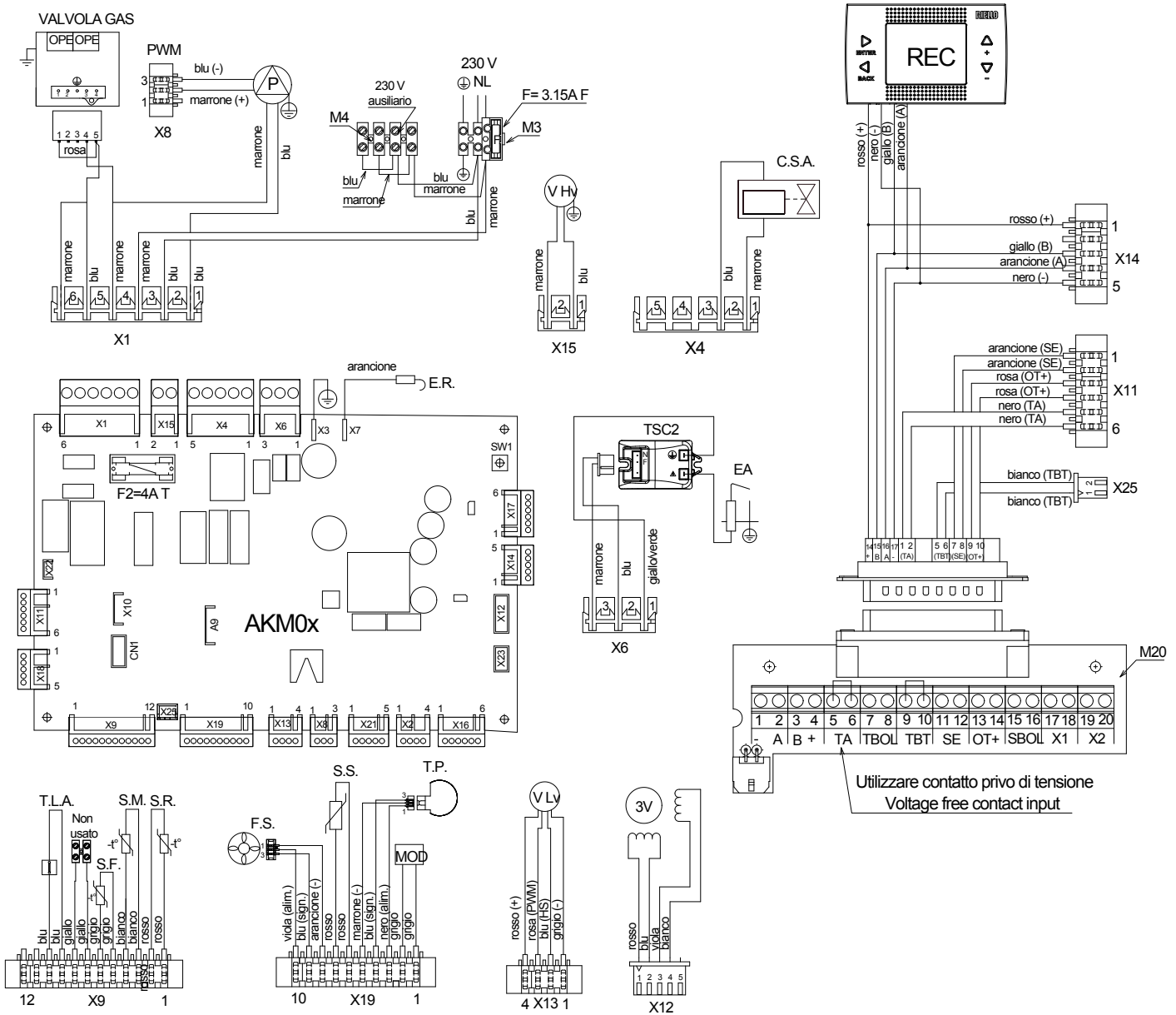
Qualora venissero impostate le curve 3 (5 metri) o 4 (4 metri) è necessario sostituire il by-pass con quello fornito a corredo seguendo la procedura riportata di seguito:

- togliere l'alimentazione elettrica della caldaia posizionando l'interruttore generale dell'impianto su spento
- chiudere i rubinetti degli impianti e svuotare il circuito riscaldamento di caldaia
- Estrarre la molletta fissaggio del coperchio corpo by-pass (D)
- Estrarre il coperchio corpo by-pass (E)
- Sostituire la valvola by-pass (F) con quella a corredo
- Riposizionare il coperchio corpo by-pass e la sua molletta.

25 KIS**30 - 35 KIS**

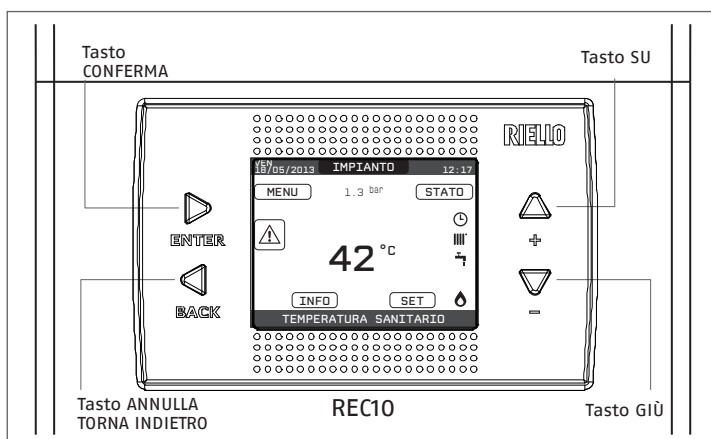
1.10 Schema elettrico multifilare

NOTA: LA POLARIZZAZIONE L-N È CONSIGLIATA



- | | | | |
|------------|---|--------|--|
| AKM0X | Scheda comando | P | Pompa |
| REC | Pannello controllo remoto | PWM | Segnale PWM modulazione circolatore |
| X1-X25-CN1 | Connettori di collegamento | OPE | Operatore valvola gas |
| S.W.1 | Spazzacamino e interruzione ciclo di sfiato | V Hv | Alimentazione ventilatore 230 V |
| E.R. | Elettrodo rilevazione fiamma | C.S.A. | Caricamento semi automatico impianto riscaldamento |
| F | Fusibile esterno 3.15A F | TSC2 | Trasformatore accensione |
| F2 | Fusibile 4A T | E.A. | Elettrodo di accensione |
| M3-M4 | Morsettiere per collegamenti esterni: 230V | T.L.A. | Termostato limite acqua |
| M20 | Scatola elettrica collegamenti esterni | S.F. | Sonda fumi |
| | (- A B +) Bus 485 | S.M. | Sonda mandata temperatura circuito primario |
| | TA Termostato ambiente (contatto privo di tensione) | S.R. | Sonda ritorno temperatura circuito primario |
| | TBOL Non usato | F.S. | Flussimetro sanitario |
| | TBT Termostato bassa temperatura | S.S. | Sonda ritorno temperatura circuito sanitario |
| | SE Sonda esterna | T.P. | Trasduttore di pressione |
| | OT+ Open therm | MOD | Modulatore |
| | SBOL Non usato | V Lv | Segnale controllo ventilatore |
| | X1 - X2 Non usato | 3V | Servomotore valvola 3 vie idraulica stepper |

1.11 Pannello di comando



REC10		Pannello comando caldaia
Area tasti	ENTER	Conferma
	BACK	Torna alla schermata precedente / annulla scelta Torna alla schermata principale (pressione > 2 sec.)
	+	permette di scegliere tra le opzioni: IMPIANTO, STATO, SET, INFO, MENU e di navigare nei sottomenù scorrendo le voci verso l'alto
	-	permette di scegliere tra le opzioni IMPIANTO, STATO, SET, INFO, MENU e di navigare nei sottomenù scorrendo le voci verso il basso

Il comando REC10 ha la funzione di interfaccia macchina, visualizza le impostazioni relative al sistema e rende possibile l'accesso ai parametri.

Nella schermata principale è riportata, nella posizione centrale, la temperatura della sonda sanitario a meno che sia in corso una richiesta di calore di riscaldamento, in questo caso viene visualizzata la temperatura di mandata della caldaia.

Il valore espresso in bar è quello relativo alla pressione dell'acqua nell'impianto.

Nella parte superiore del display sono riportate le informazioni relative alla data e all'ora correnti, e, se disponibile, il valore della temperatura esterna rilevata.

Sui lati destro e sinistro sono visualizzate le icone che indicano lo stato del sistema, il loro significato è il seguente:

	Questa icona indica che è stato impostato per il sistema lo stato di funzionamento OFF. Ogni richiesta di accensione viene ignorata ad eccezione della funzione antigelo. Le funzioni antiblocco pompa, valvola tre-vie e antigelo restano attive.
	Questa icona indica che è attivo il modo di funzionamento INVERNO (funzione RISCALDAMENTO attiva). Se è in corso una richiesta di riscaldamento dalla zona principale, l'icona è lampeggiante.
	Questa icona indica che è abilitato il circuito per la produzione di acqua calda sanitaria. Quando è in corso una richiesta sanitario, l'icona è lampeggiante. La P in posizione apice rispetto all'icona sanitario indica che la funzione preriscaldamento caldaia è abilitata; la P lampeggiante indica che è in corso una richiesta di preriscaldamento.
	Quando abilitata la funzione "programmazione oraria riscaldamento" questa icona indica che il riscaldamento dell'impianto (zona principale) è in modalità AUTOMATICO (la gestione delle richieste riscaldamento segue la programmazione oraria impostata). Se ci troviamo fuori dalle fasce orarie di abilitazione del riscaldamento, l'icona si presenta sbarrata.
	Quando abilitata la funzione "programmazione oraria riscaldamento" questa icona indica che il riscaldamento dell'impianto (zona principale) è in modalità MANUALE (la gestione delle richieste riscaldamento non segue la programmazione oraria impostata, ma è sempre attiva).
OFF	Questa icona indica che l'impianto (zona principale) è stato impostato su spento (non attiva).
	Questa icona indica che il sistema sta rilevando la presenza di fiamma.
	Questa icona indica la presenza di un'anomalia ed è sempre lampeggiante.

Il display del pannello comandi REC10 è equipaggiato con la nuova "Color Bar" che informa rapidamente l'utilizzatore sul funzionamento della caldaia.

Gli stati di funzionamento e gli allarmi sono raggruppati secondo 4 colori:

- VERDE: funzionamento regolare, il sistema sta servendo richieste di acqua sanitaria/riscaldamento oppure funzioni automatiche come ad esempio antilegionella, antigelo, spazzacamino, ecc.. Un testo scorrevole descrive la funzione attiva in quel momento
- GIALLO: presenza di anomalie potenzialmente risolvibili dall'utente che permettono un funzionamento anche parziale del prodotto. Un triangolo di errore sul display dà accesso al dettaglio dell'anomalia come ad esempio "call for service", anomalia della sonda sanitario, ecc..
- ROSSO: presenza di anomalie bloccanti che richiedono un intervento da parte dell'Assistenza Tecnica. Un triangolo di errore sul display dà accesso al dettaglio dell'anomalia come ad esempio "stop for service", blocco, ecc..
- GRIGIO: sistema è pronto a servire eventuali richieste o funzioni, nessuna anomalia rilevata.

In caso di più condizioni presenti contemporaneamente, la segnalazione sulla videata principale corrisponde a quella a priorità più alta, secondo il seguente ordine crescente: Grigio, Verde, Giallo e Rosso.

Premendo i tasti "SU" e "GIÙ" è possibile scegliere tra le seguenti opzioni:

- **IMPIANTO:** la visualizzazione di un messaggio scorrevole a display può indicare la temperatura della sonda sanitario piuttosto che quella della sonda di mandata della caldaia
- **STATO (quando selezionata la schermata IMPIANTO):** per impostare lo stato della caldaia (OFF, ESTATE o INVERNO)

e, quando gestita da termostato ambiente, la modalità di funzionamento della zona principale in modalità riscaldamento (ACCESO o SPENTO in caso di programmazione oraria disabilitata, AUTO secondo programmazione oraria, MANUALE o SPENTO in caso di programmazione oraria abilitata)

- **SET:** per impostare il valore di setpoint riscaldamento e sanitario o per l'attivazione del preriscaldamento
 - **INFO:** per visualizzare il valore delle variabili di sistema
 - **MENU:** per accedere ai menù di configurazione del sistema
- Il MENU di configurazione è organizzato secondo una struttura ad albero multilivello. Con il tasto "ENTER" si ac-

cede al sottomenù selezionato, con i tasti "SU" e "GIÙ" è possibile navigare nei sottomenù, mentre con il tasto "BACK" si torna al livello precedente.

Per ciascun sottomenù è stato definito un livello di accesso: livello UTENTE sempre disponibile; livello TECNICO protetto da password.

Di seguito riportiamo sinteticamente la struttura dell'albero MENU del REC10.

Alcune delle informazioni potrebbero non essere disponibili sul REC10 in funzione del livello di accesso, dello stato macchina o della configurazione del sistema.

STRUTTURA DELL'ALBERO MENU DEL REC10

MENU	VALORE DI DEFAULT IMPOSTATO IN FABBRICA	Valore MIN	Valore MAX	LIVELLO di ACCESSO COMMENTI	VALORE IMPOSTATO
IMPOSTAZIONI				UTENTE	
ORA E DATA				UTENTE	
LINGUA	ITALIANO	ITALIANO / INGLESE		UTENTE	
BACKLIGHT	5 min	1 min	15 min	UTENTE	
PROGRAMMA ORARIO				UTENTE	
PRINCIPALE				UTENTE Solo se POR = 1	
ZONA1				UTENTE Solo se POR = 1	
ZONA2				UTENTE Solo se POR = 1	
SANITARIO				UTENTE	
SANITARIO PDC				UTENTE	
TECNICO				INSTALLATORE	
INSTALLAZIONE				INSTALLATORE	
GESTIONE ZONE				INSTALLATORE	
MODIFICA ZONA				INSTALLATORE	
TIPO ATTUAZIONE	PRINCIPALE	PRINCIPALE / ZONA1 / ZONA2		INSTALLATORE	
TIPO RICHIESTA	ITRF05/AKM	ITRF05/AKM	BE16	INSTALLATORE Solo zona PRINCIPALE	
INDIRIZZO BE16	TERMOSTATO	TERMOSTATO / SONDA TEMPERATURA / REC10 MASTER / REC10 SLAVE		INSTALLATORE	
CONF IDRAULICA	--	1	6	INSTALLATORE Solo zone con ATTUAZIONE = BE16	
TIPO ZONA	Z. DIRETTA	Z. DIRETTA	Z. MISCELATA	INSTALLATORE Solo zone con ATTUAZIONE = BE16	
MIN SET RISC	ALTA TEMP. 40°C (AT) 20°C (BT)	ALTA TEMP. 20°C	BASSA TEMP. MAX SET RISC	INSTALLATORE	
MAX SET RISC	80,5°C (AT) 45°C (BT)	MIN SET RISC	80,5°C (AT) 45°C (BT)	INSTALLATORE	
MODIFICA NOME				INSTALLATORE	
PI - PROPORZIONALE	5	0	99	SERVICE Solo zone mix con ATTUAZIONE=BE16	
PI - INTEGRALE	10	0	99	SERVICE Solo zone mix con ATTUAZIONE=BE16	
CORSA VALVOLA	120 sec	0 sec	240 sec	SERVICE Solo zone mix con ATTUAZIONE=BE16	
CHIUSURA AL POWER ON	140 sec	0 sec	240 sec	SERVICE Solo zone mix con ATTUAZIONE=BE16	
OVER MANDATA	55°C	0°C	100°C	SERVICE Solo zone BT con ATTUAZIONE=BE16	
T VER OVER MANDATA	0min	0min	240min	SERVICE Solo zone BT con ATTUAZIONE=BE16	
T ATTESA OVER MANDATA	2min	CORSA VALVOLA	240min	SERVICE Solo zone BT con ATTUAZIONE=BE16	
T RIPR OVER MANDATA	2min	0min	240min	SERVICE Solo zone BT con ATTUAZIONE=BE16	
TEMP ANTIGELO	6°C	-20°C	50°C	SERVICE Solo zone con ATTUAZIONE = BE16	
OFFSET ANTIGELO ZONA	5°C	1°C	20°C	SERVICE Solo zone con ATTUAZIONE = BE16	
TEMP EXT ANTIGELO	10°C	0°C	100°C	SERVICE Solo zone con ATTUAZIONE = BE16	
POR	0 (1 se REC10 in AMBIENTE)	0	1	INSTALLATORE	
AGGIUNGI ZONA				INSTALLATORE	
CANCELLA ZONA				INSTALLATORE	
TARATURA SENSORE	0,0°C	-6,0°C	6,0°C	INSTALLATORE	
RESET SISTEMA				INSTALLATORE	

	VALORE DI DEFAULT IMPOSTATO IN FABBRICA	Valore MIN	Valore MAX	LIVELLO di ACCESSO COMMENTI	VALORE IMPOSTATO
PARAMETRI				INSTALLATORE	
— SPENTO RISCALDAMENTO	3 min	0 min	20 min	INSTALLATORE	
— IST ON ALTA TEMP	5°C	2°C	10°C	SERVICE	
— IST OFF ALTA TEMP	5°C	2°C	10°C	SERVICE	
— IST ON BASSA TEMP	3°C	2°C	10°C	SERVICE	
— IST OFF BASSA TEMP	3°C	2°C	10°C	SERVICE	
— INCR SP ALTA TEMP	5°C	0°C	10°C	SERVICE	
— INCR SP BASSA TEMP	0°C	0°C	6°C	SERVICE	
— INCR SP RAFFRESCAMENTO	0°C	0°C	10°C	SERVICE	
— DUTY CICLE POMPA	85	0	100	SERVICE	
— AZZERA TEMPI RISC	F. NON ATTIVA	F. NON ATTIVA	FUNZ. ATTIVA	INSTALLATORE	
— TERMOSTATI SAN	CORRELATI	CORRELATI	ASSOLUTI	INSTALLATORE Solo in configurazione istantanea	
— MANDATA SCORREVOLE	F. NON ATTIVA	F. NON ATTIVA	FUNZ. ATTIVA	INSTALLATORE	
— POSTSAN RIT RISCALD	0	0	1	SERVICE	
— TEMPO POST CIRC RIT	6sec	1sec	255sec	SERVICE Se POSTSAN RIT RISCALD = 1	
— TIPO TRASD PRESSIONE	1	0	1	SERVICE	
— ABILITA RIEMPIMENTO	1	0	1	SERVICE Solo se TIPO TRASD PRESSIONE = 1	
— PRESS INIZIO RIEMPIMENTO	0,6	0,4	1	SERVICE Solo se ABILITA RIEMPIMENTO = 1	
— PRERISCALDO	0	0	2	INSTALLATORE Solo se gestita da scheda di controllo	
— RITARDO SANITARIO	0sec	0sec	60sec	SERVICE Solo in configurazione istantanea	
— DO_Aux1	0	0	2	INSTALLATORE	
TERMOREGOLAZIONE				INSTALLATORE	
— CURVE CLIMATICHE	PRINCIPALE	PRINCIPALE / ZONA1 / ZONA2		INSTALLATORE	
— SP PUNTO FISSO	80,5 °C (AT) 45 °C (BT)	MIN SET RISC	MAX SET RISC	INSTALLATORE Se SEXT NON collegata	
— COMP NOTTURNA	F. NON ATTIVA	F. NON ATTIVA	FUNZ. ATTIVA	INSTALLATORE Se SEXT collegata	
— PENDENZA CURVA	2,0	1,0	3,0	INSTALLATORE Se SEXT collegata, tipo richiesta TA e tipo zona AT	
— INFLUENZA AMBIENTE	0,4	0,2	0,8	INSTALLATORE Se SEXT collegata, tipo richiesta TA e tipo zona BT	
— OFFSET	2,0	0,1	5,0	INSTALLATORE Se tipo richiesta Sonda ambiente o REC10	
— RAFFRESCAMENTO	10	0	20	INSTALLATORE Se tipo richiesta Sonda ambiente o REC10	
— TIPO EDIFICIO	20°C	20°C	40°C	INSTALLATORE Se tipo richiesta Sonda ambiente o REC10	
— REATTIVITA SEXT	18°C	4°C	20°C	INSTALLATORE	
RANGE RATED	5min	5min	20min	INSTALLATORE Solo se SEXT collegata	
TARATURA	20	0	255	INSTALLATORE Solo se SEXT collegata	
— MIN	MAX CH	MIN	MAX CH	INSTALLATORE	
— MAX	vedi tabella dati tecnici	1500 RPM	3000 RPM	INSTALLATORE	
— MAX CH	vedi tabella dati tecnici	5500 RPM	9999 RPM	INSTALLATORE	
	vedi tabella dati tecnici	MIN	MAX	INSTALLATORE	

— SPAZZACAMINO
└─┬─ ATTIVITÀ FUNZIONE
├─ DISATTIVA FUNZIONE
├─ VELOCITÀ MASSIMA
├─ VELOCITÀ RANGE RATED
├─ VELOCITÀ MINIMA
└─ MODIFICA VELOCITÀ
— ANTILEGIONELLA
— CICLO DI SFIATO
├─ FUNZIONE NON ABILITATA
├─ FUNZIONE ABILITATA
└─ TERMINA FUNZIONE
— RESET Sonda FUMI
— AGGIUNGI BOLLITORE
— BOLLITORE
├─ RIMUOVI BOLLITORE
├─ SETPOINT BOLLITORE
├─ TEMP ANTIGELO BOLLITORE
└─ OFFSET ANTIGELO BOLLITORE
— AGGIUNGI IMP SOLARE
— SOLARE
├─ RIMUOVI IMP SOLARE
├─ T MAX BOLLITORE
├─ DELTA T ON POMPA
├─ DELTA T OFF POMPA
├─ RITARDO INTEGRAZIONE
├─ T MIN COLLETTORE
├─ T MAX COLLETTORE
├─ T PROT COLLETTORE
├─ T AUTORIZZ COLL
├─ T BLOCCO COLLETTORE
├─ PWM POMPA COLLETTORE
├─ RAFFR BOLLITORE
└─ STATO POMPA SOLARE

VALORE DI DEFAULT IMPOSTATO IN FABBRICA	Valore MIN	Valore MAX	LIVELLO di ACCESSO COMMENTI	VALORE IMPOSTATO
			INSTALLATORE	
			INSTALLATORE	
			INSTALLATORE	
MAX			INSTALLATORE	
RANGE RATED			INSTALLATORE	
MIN			INSTALLATORE	
Velocità attuale	MIN	MAX	INSTALLATORE	
FUNZ. SETTIM.	FUNZ. NON ATTIVA / FUNZ. GIORN. / FUNZ. SETTIM.		INSTALLATORE	
AB. FUNZIONE	AB. FUNZIONE	DIS. FUNZIONE	SERVICE	
			SERVICE	
			SERVICE	
			INSTALLATORE Solo se SFIATO in corso	
			INSTALLATORE	
			INSTALLATORE Solo se in configurazione istantanea	
			INSTALLATORE	
			INSTALLATORE	
50°C	37,5°C	60°C	INSTALLATORE Solo se PDC abilitata al sanitario	
7°C	0°C	100°C	SERVICE Solo se PDC abilitata al sanitario	
5°C	1°C	20°C	SERVICE Solo se PDC abilitata al sanitario	
			INSTALLATORE Solo se impianto solare non configurato	
			INSTALLATORE	
			INSTALLATORE	
60°C	10°C	130°C	INSTALLATORE	
8°C	DELTA T OFF	30°C	INSTALLATORE	
4°C	4°C	DELTA T ON	INSTALLATORE	
0 min	0 min	199 min	INSTALLATORE	
(-)	(-)/-30°C	0°C	INSTALLATORE	
110°C	T PROT COLL	180°C	INSTALLATORE	
110°C	80°C.	T MAX COLL.	INSTALLATORE	
40°C	T BLOCCO.	95°C	INSTALLATORE	
35°C	-20°C	T AUTORIZZ.	INSTALLATORE	
0 min	0 min	30 min	INSTALLATORE	
F. NON ATTIVA	F. NON ATTIVA	F. ATTIVA	INSTALLATORE	
OFF	OFF / ON / AUTO		INSTALLATORE	

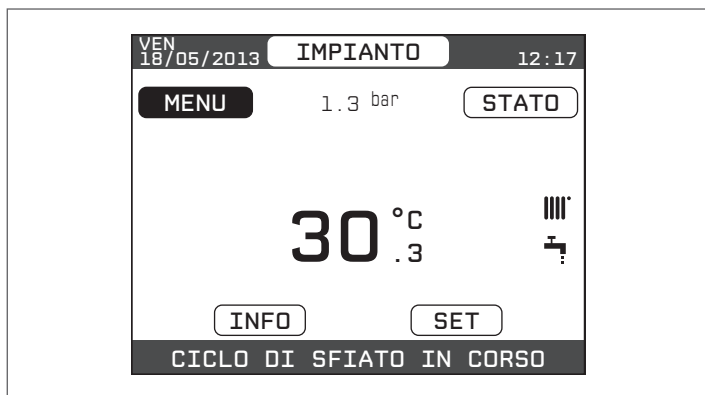
VALORE DI DEFAULT IMPOSTATO IN FABBRICA	Valore MIN	Valore MAX	LIVELLO di ACCESSO COMMENTI	VALORE IMPOSTATO
			INSTALLATORE Solo se pompa di calore non configurata	
			INSTALLATORE	
			INSTALLATORE Solo se pompa di calore non configurata	
USA BUS	USA BUS	USA CONTATTI PULITI	SERVICE	
FUNZIONE DISATTIVA	FUNZIONE ATTIVA	FUNZIONE DISATTIVA	INSTALLATORE	
FUNZIONEDHW NON ATTIVA	FUNZIONE DHW ATTIVA	FUNZIONE DHW NON ATTIVA	INSTALLATORE	
1°C	0°C	6°C	SERVICE	
FUNZIONE DISATTIVA	FUNZIONE ATTIVA	FUNZIONE DISATTIVA	INSTALLATORE	
100%	50%	100%	SERVICE	
5°C	-5°C	20°C	INSTALLATORE	
5°C	-5°C	20°C	INSTALLATORE	
-10°C	-20°C	10°C	INSTALLATORE	
30min	1min	240min	SERVICE	
30min	1min	240min	SERVICE	
2min	1min	60min	SERVICE	
2min	1min	60min	SERVICE	
5°C	0°C	10°C	SERVICE	
0h	0h	24h	SERVICE	
60sec	1sec	300sec	SERVICE	
AUTO	ON	AUTO	INSTALLATORE	
60°C	20°C	60°C	SERVICE	
10°C	0°C	25°C	SERVICE	
			SERVICE	
			INSTALLATORE	
DIS. FUNZIONE	DIS. FUNZIONE	ATT. FUNZIONE	INSTALLATORE	
			INSTALLATORE	
			INSTALLATORE	
			SERVICE	
20°C	15°C	30°C	SERVICE	
35°C	30°C	55°C	SERVICE	
			SERVICE	
			SERVICE	
MTN	MTN / GPL		SERVICE	
A	A/B/C		SERVICE	
RIPRISTINA	RIPRISTINA	AZZERA	SERVICE	
			SERVICE	

- AGGIUNGI PDC
- POMPA DI CALORE
 - RIMUOVI PDC
 - USA CONTATTI PULITI / USA BUS
 - ATTIVA / DISATTIVA RAFFRESCAMENTO
 - USA PER DHW / NON USARE PER DHW
 - DELTA SET ANTIGELO
 - ATTIVA / DISATTIVA RID NOTTURNA
 - FREQUENZA RIDOTTA
 - MIN T ESTERNA
 - MIN T EST SANITARIO
 - MIN T ESTERNA EMERGENZA
 - RIT INTEGR CALDAIA
 - RIT INTEGR PDC
 - ATTESA CALDAIA
 - ATTESA PDC
 - OFFSET INTEGRAZIONE
 - RITARDO INVERNO ESTATE
 - VALIDAZIONE ALLARME
 - ATTIVA STATO CIRCOLATORE ON / AUTO
 - SETP PDC SANITARIO
 - OFFSET SANITARIO
- AVVIA STORICO ALLARMI
- STORICO ALLARMI
- SCALDAMASSETTO
 - DISATTIVA FUNZIONE
 - ATTIVA FUNZIONE
 - IMPOSTA FUNZIONE
 - TFMIN
 - TFMAX
- CONTROLLO COMBUSTIONE
 - TIPO GAS
 - TIPO CALDAIA
 - OFFSET COMBUSTIONE
- INFO SISTEMA

1.12 Accesso ai parametri tecnici

Attraverso il REC10 è possibile accedere, tramite menù TECNICO, ad una serie di parametri programmabili che consentono di personalizzare il funzionamento della caldaia:

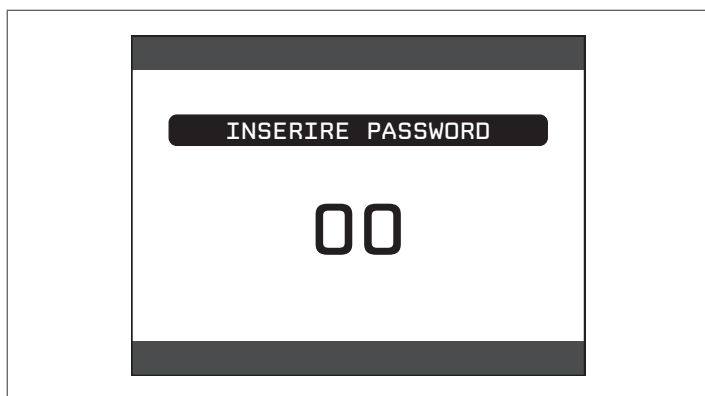
- selezionare la voce MENU dalla schermata iniziale del REC10e premere il tasto "ENTER"



- tenere premuti contemporaneamente i tasti "BACK" e "GIÙ" per entrare nel menù password (circa 5 sec)



- selezionare con i tasti "SU" e "GIÙ" il valore di password per accedere al livello di autorizzazione INSTALLATORE o SERVICE, a seconda del livello del menù ad albero, quindi premere il tasto "ENTER"



- selezionare la voce TECNICO con i tasti "SU" e "GIÙ", confermando la scelta con il tasto "ENTER"



- accedere al menù desiderato e modificare/visionare il parametro interessato (consultare "struttura dell'albero MENU del REC10").

È possibile tornare alla schermata iniziale in qualsiasi momento tenendo premuto per almeno 2sec il tasto ANNULLA.

2 INSTALLAZIONE

2.1 Ricevimento del prodotto

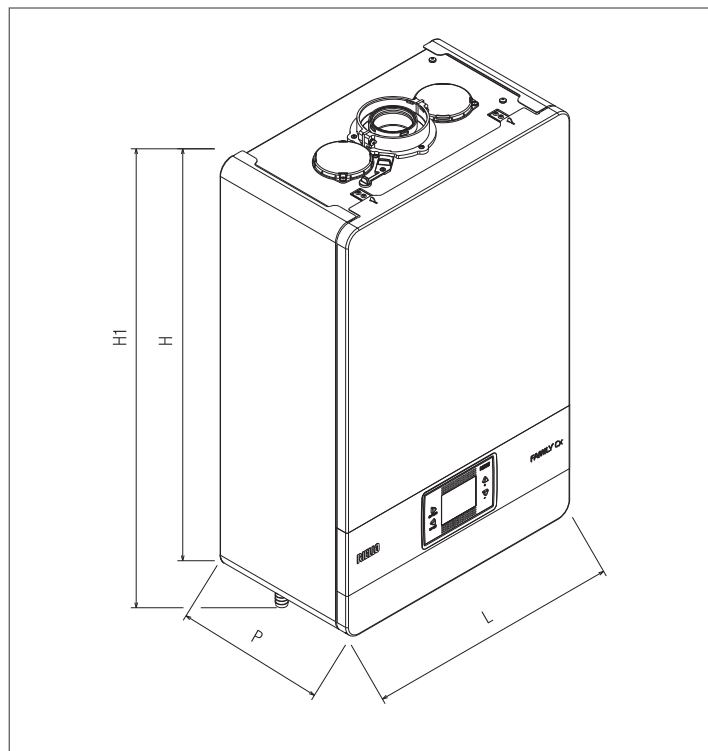
La caldaia **Family** è fornita in collo unico, protetta da un imballo in cartone.

A corredo della caldaia viene fornito il seguente materiale:

- Libretto istruzioni per l'Utente
- Libretto istruzioni per l'Installatore e per il Servizio Tecnico di Assistenza
- Etichette con codice a barre
- Dima di premontaggio
- Confezione con raccordi idraulici
- Valvola bypass
- Guarnizione piana
- Dispositivo SRD
- Tubo scarico condensa
- Tubo flessibile valvola sicurezza
- Scatola connessioni elettriche

⚠ I libretti di istruzione sono parte integrante della caldaia e quindi si raccomanda di leggerli e di conservarli con cura.

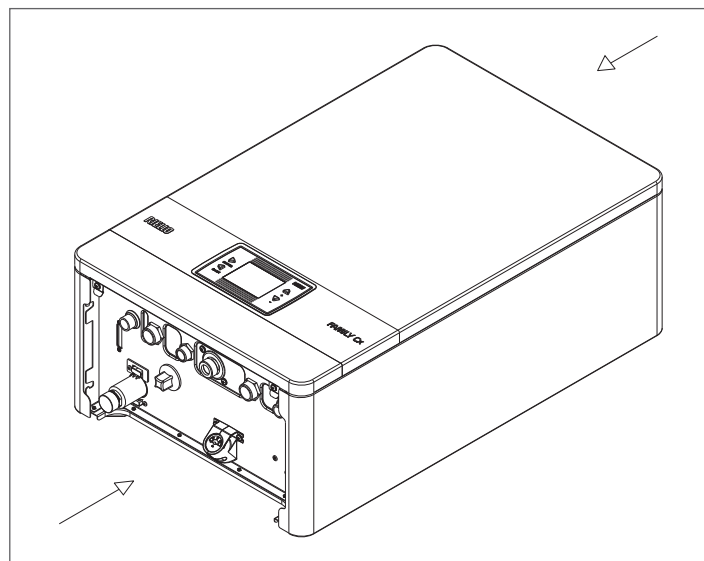
2.2 Dimensioni e peso



Family				
	25 KIS	30 KIS	35 KIS	
L	470	470	470	mm
P	275	350	350	mm
H	740	740	740	mm
H1	822	822	822	mm
Peso netto	35	40	40	kg

2.3 Movimentazione

Una volta tolto l'imballo, la movimentazione della caldaia si effettua manualmente utilizzando il telaio di supporto.



2.4 Locale d'installazione

La caldaia **Family** può essere installata in molteplici locali purché lo scarico dei prodotti della combustione e l'aspirazione dell'aria comburente siano riportati all'esterno del locale stesso.

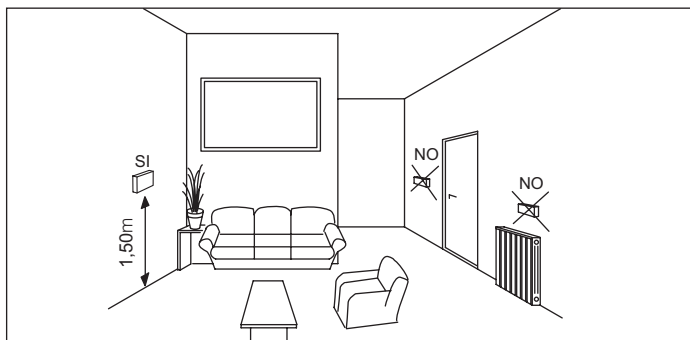
In questo caso il locale non necessita di alcuna apertura di aerazione perché **Family** sono caldaie con circuito di combustione "stagno" rispetto all'ambiente di installazione.

- ⚠** Tenere in considerazione gli spazi necessari per l'accessibilità ai dispositivi di sicurezza e regolazione e per l'effettuazione delle operazioni di manutenzione.
- ⚠** Verificare che il grado di protezione elettrica dell'apparecchio sia adeguato alle caratteristiche del locale di installazione.
- ⚠** Nel caso in cui la caldaia sia alimentata con gas combustibile di peso specifico superiore a quello dell'aria, le parti elettriche dovranno essere poste ad una quota da terra superiore a 500 mm

2.5 Installazione del controllo caldaia in ambiente

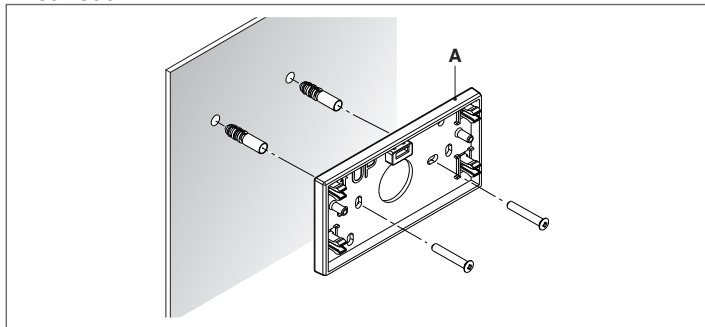
Il pannello comandi deve essere installato in una posizione di riferimento dell'abitazione. Per una corretta installazione, in particolare qualora assolva anche la funzione di regolatore ambientale, tener presente che il pannello:

- Deve essere installato su una parete, possibilmente non perimetrale, che non sia attraversata da tubazioni calde o fredde.
- Deve essere fissato a circa 1,5m da terra.
- Non deve essere installato in prossimità di porte o finestre, apparecchi di cottura, termosifoni, ventilconvettori o, più in generale, in situazioni che possono generare perturbazioni alle temperature rilevate.



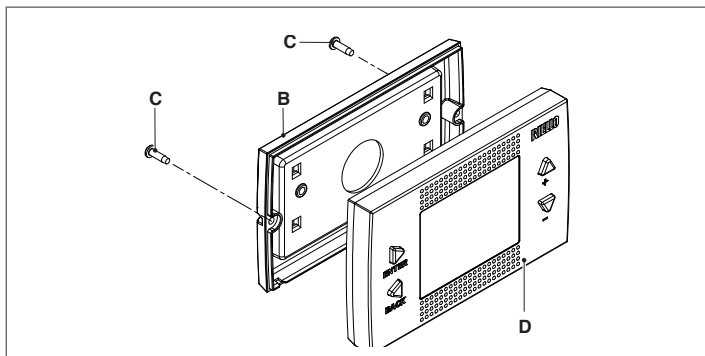
Per fissare il pannello alla parete procedere come segue:

- montare lo zoccolo (A) alla parete eseguendo le operazioni sotto riportate:
- utilizzando lo zoccolo come dima segnare i punti di fissaggio sulla parete aiutandosi con la bolla di livellamento presente sullo zoccolo stesso
- forare la parete (fori Ø 6 mm)
- far passare il cavo quadripolare (con sezione da 0,5 a 1 mm², non fornito a corredo) per il collegamento del pannello comandi alla caldaia, attraverso il foro presente nello zoccolo
- fissare lo zoccolo (A) alla parete con tasselli e viti forniti a corredo

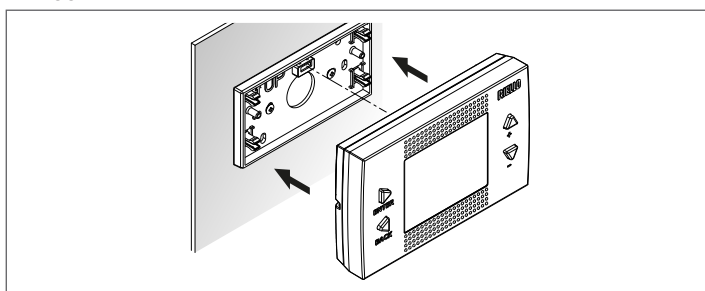


⚠ Per il corretto funzionamento, assicurarsi che la superficie di montaggio al muro sia piana.

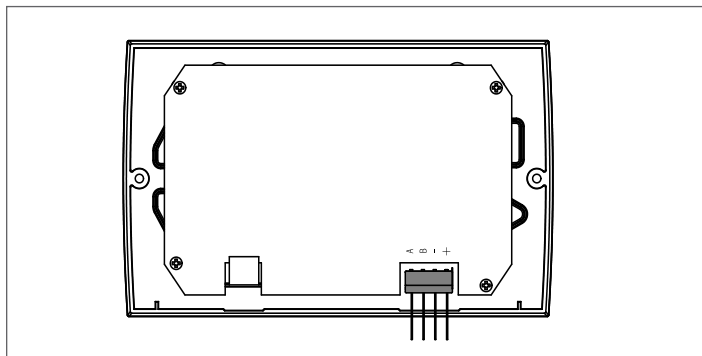
- Far passare il cavo attraverso il guscio inferiore (B).
- Collegare il cavo al connettore 4 poli del pannello comandi (D) come riportato in figura 2, rispettando le polarità.
- Assemblare il guscio al pannello comandi utilizzando le 2 viti (C) fornite a corredo.



- Agganciare il pannello comandi allo zoccolo.



- Collegare l'altro capo del cavo alla scatola connessioni elettriche della caldaia nel lato bassa tensione secondo quanto indicato nello schema elettrico al paragrafo "1.10 Schema elettrico multifilare" rispettando le polarità.



⚠ La lunghezza massima del collegamento tra pannello comandi e caldaia è di 30 m.

⚠ Il cavo di collegamento tra pannello comandi e caldaia non deve avere giunte; nel caso fossero necessarie, devono essere stagnate e adeguatamente protette.

⚠ Eventuali canalizzazioni del cavo di collegamento devono essere separate da cavi in tensione (230 V.a.C.).

Procedere con la configurazione del sistema come indicato nel paragrafo "3.20 Configurazione del sistema"

2.6 Installazione su impianti vecchi o da rimodernare

Quando la caldaia **Family** è installata su impianti vecchi o da rimodernare verificare che:

- La canna fumaria sia adatta alle temperature dei prodotti della combustione in regime di condensazione, calcolata e costruita secondo Norma, sia più rettilinea possibile, a tenuta, isolata e non abbia occlusioni o restringimenti. Sia dotata di opportuni sistemi di raccolta ed evacuazione del condensato
- L'impianto elettrico sia realizzato nel rispetto delle Norme specifiche e da personale qualificato
- La linea di adduzione del combustibile e l'eventuale serbatoio (GPL) siano realizzati secondo le Norme specifiche
- Il vaso di espansione assicuri il totale assorbimento della dilatazione del fluido contenuto nell'impianto
- La portata e la prevalenza del circolatore siano adeguate alle caratteristiche dell'impianto
- L'impianto sia lavato, pulito da fanghi, da incrostazioni, disaerato e a tenuta. È raccomandata l'installazione di un filtro magnetico sul ritorno dall'impianto
- Il sistema di scarico condensa caldaia (sifone) sia raccordato e indirizzato verso la raccolta di acqua "bianche"

2.7 Norme per l'installazione

L'installazione dev'essere eseguita da personale qualificato in conformità alle seguenti normative di riferimento:

- UNI 7129-7131
- CEI 64-8.

Ci si deve inoltre sempre attenere alle locali norme dei Vigili del Fuoco, dell'Azienda del Gas ed alle eventuali disposizioni comunali.

UBICAZIONE

Family è una caldaia murale per il riscaldamento e la produzione di acqua calda sanitaria che a, seconda del tipo di installazione, si identifica in due categorie:

- 1 caldaia di tipo B23P-B53P, installazione forzata aperta, con condotto evacuazione fumi e prelievo aria combu-

rente dall'ambiente in cui è installato. Se la caldaia non è installata all'esterno è tassativa la presa d'aria nel locale d'installazione.

- 2 caldaia di tipo C13, C13x; C33, C33x; C43, C43x; C53, C53x; C83, C83x, C93, C93x: apparecchio a camera stagna con condotto evacuazione fumi e prelievo aria comburente dall'esterno. Non necessita di presa d'aria nel locale dov'è installata. Da installare tassativamente utilizzando tubi concentrici o altri tipi di scarico previsti per caldaie a camera stagna a condensazione.

Family può essere installata all'interno o all'esterno in luogo parzialmente protetto, ossia in luogo in cui la caldaia non è esposta all'azione diretta e all'infiltrazione di pioggia, neve o grandine. La caldaia può funzionare in un campo di temperatura da -5 °C a +60 °C.

SISTEMA ANTIGELO

La caldaia è equipaggiata di serie di un sistema antigelo automatico, che si attiva quando la temperatura dell'acqua del circuito primario scende sotto i 5°C.

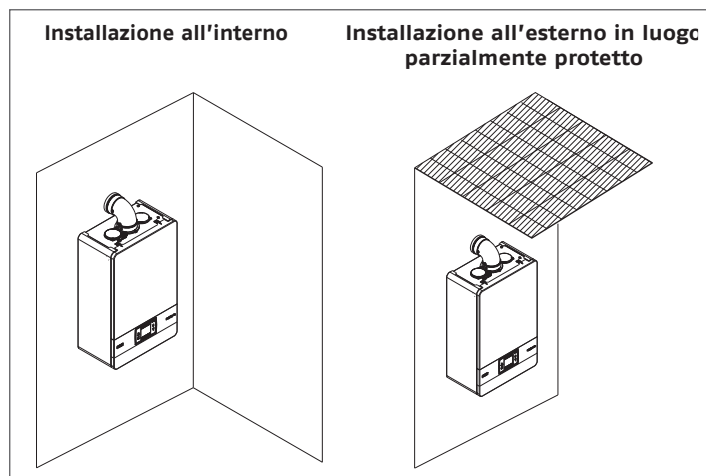
Questo sistema è sempre attivo e garantisce la protezione della caldaia fino a una temperatura dell'aria nel luogo di installazione di -5°C.

⚠ Per usufruire di questa protezione, basata sul funzionamento del bruciatore, la caldaia dev'essere in condizione di accendersi; ne consegue che qualsiasi condizione di blocco (per es. mancanza gas o alimentazione elettrica, oppure intervento di una sicurezza) disattiva la protezione.

In condizioni normali di funzionamento la caldaia è in grado di auto proteggersi dal gelo.

Qualora la macchina venisse lasciata priva di alimentazione per lunghi periodi, in zone dove si possono realizzare condizioni di temperature inferiori a 0°C e non si desidera svuotare l'impianto di riscaldamento, per la protezione antigelo della stessa si consiglia di far introdurre nel circuito primario un liquido anticongelante di buona marca. Seguire scrupolosamente le istruzioni del produttore per quanto riguarda la percentuale di liquido anticongelante rispetto alla temperatura minima alla quale si vuole preservare il circuito di macchina, la durata e lo smaltimento del liquido.

Per la parte sanitaria si consiglia di svuotare il circuito. I materiali con cui sono realizzati i componenti delle caldaie resistono a liquidi congelanti a base di glicoli etilenici.



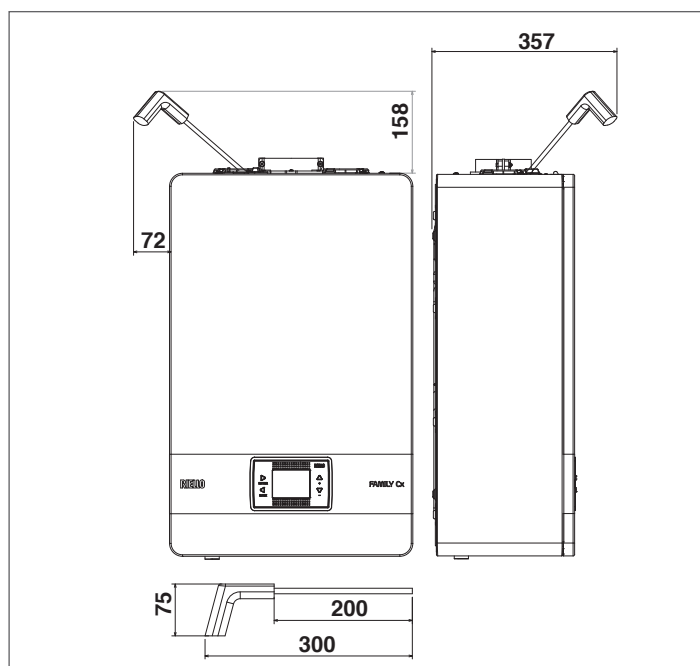
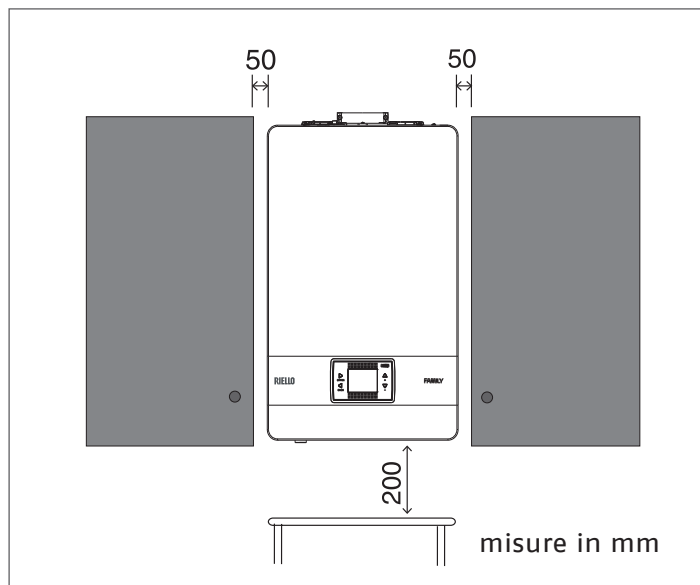
DISTANZE MINIME

Per poter permettere l'accesso interno della caldaia al fine di eseguire le normali operazioni di manutenzione, è necessario rispettare gli spazi minimi previsti per l'installazione.

Per un corretto posizionamento dell'apparecchio, tenere presente che:

- non deve essere posizionato sopra una cucina o altro apparecchio di cottura

- è vietato lasciare sostanze infiammabili nel locale dov'è installata la caldaia
- le pareti sensibili al calore (per esempio quelle in legno) devono essere protette con opportuno isolamento.



⚠ In caso di installazione è **INDISPENSABILE** prevedere gli spazi necessari per l'introduzione dello strumento per l'analisi combustione. Riportiamo un disegno campione dove le distanze tra caldaia e pensile/nicchia sono state ottenute utilizzando uno strumento di lunghezza 300 mm. Strumenti di lunghezze superiori necessitano di spazi maggiori.

2.8 Installazione condotto scarico condensa

⚠ Prima di avviare la caldaia, anche temporaneamente, è obbligatorio installare il dispositivo SRD fornito a corredo..

Il costruttore **NON** è responsabile per danni a persone o cose causati dalla messa in funzione della caldaia senza il corretto montaggio del dispositivo SRD.

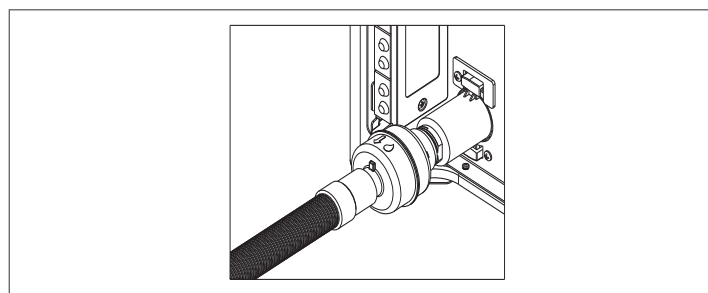
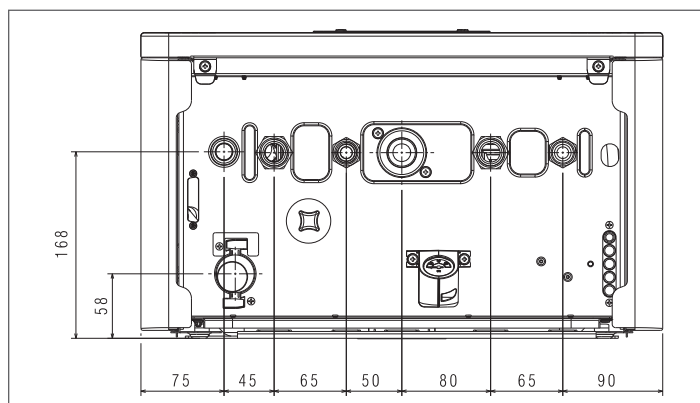
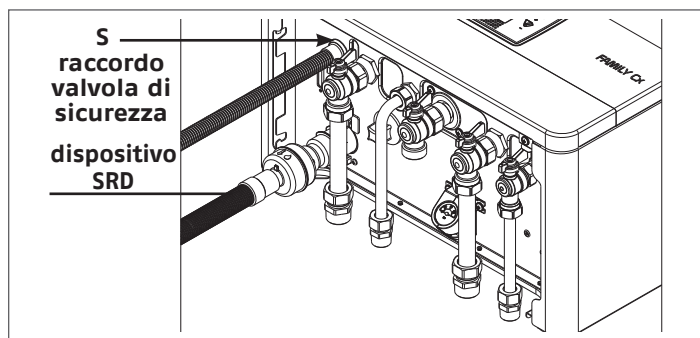
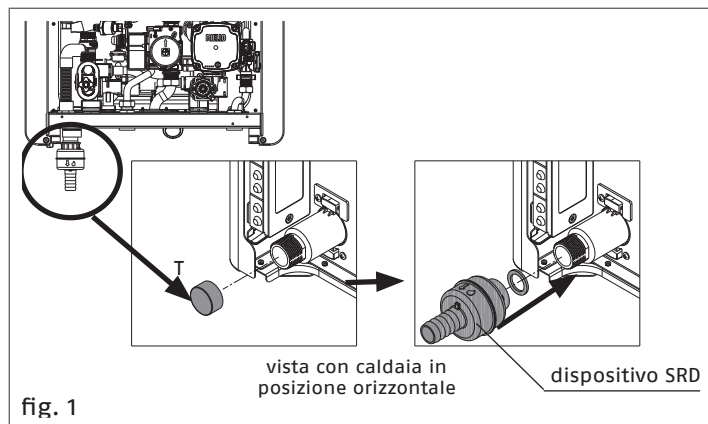
Per l'installazione procedere come segue:

- rimuovere il tappo (T) dal sifone
- fissare il dispositivo SRD al sifone (fig. 1), interponendo la guarnizione, avvitandola a fondo e verificandone la tenuta
- collegare il tubo scarico (fig. 2) condensa fornito a cor-

redo del prodotto, quindi scaricare la condensa in un adeguato sistema di scarico nel rispetto delle norme vigenti.

⚠ Qualora non fosse possibile montare il dispositivo SRD per l'interferenza con altri oggetti posti sotto la caldaia, è possibile rimontarlo in una diversa posizione inserendo tra il dispositivo SRD e il sifone un condotto di collegamento in grado di garantire la perfetta tenuta ermetica.

Il dispositivo SRD va sempre posizionato in posizione VERTICALE al fine di garantirne la corretta funzionalità.

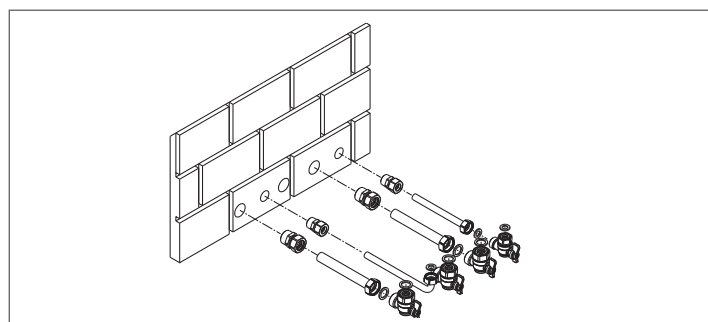


2.9 Posizionamento della caldaia a parete e collegamenti idraulici

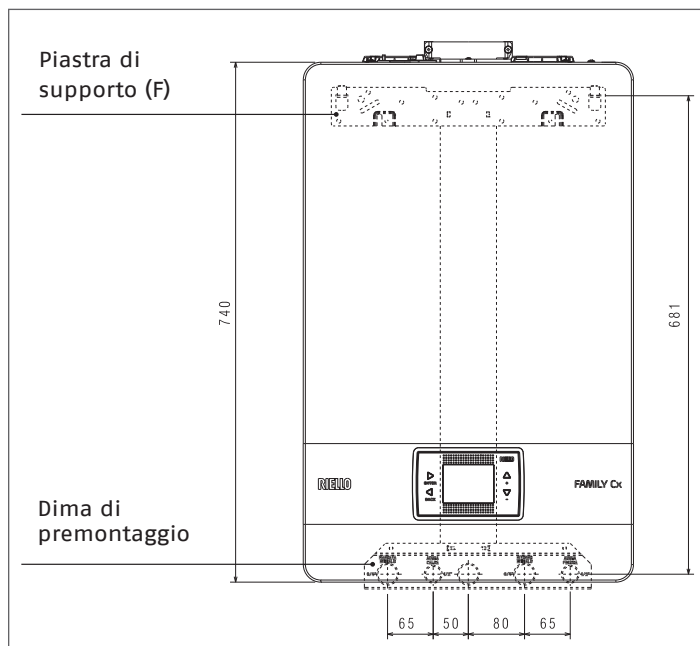
La caldaia è fornita di serie con piastra di supporto caldaia. La posizione e la dimensione degli attacchi idraulici sono riportate nel dettaglio.

Per il montaggio effettuare le seguenti operazioni:

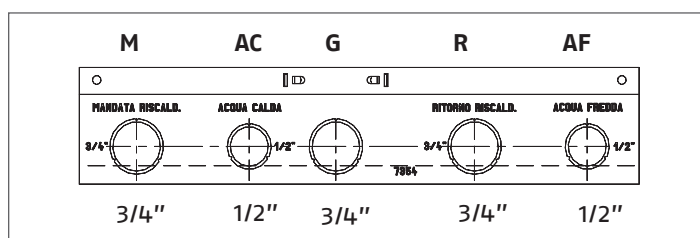
- fissare la piastra di supporto caldaia (F) alla parete e con l'aiuto di una livella a bolla d'aria controllare che siano perfettamente orizzontali
- tracciare i 4 fori (Ø 6 mm) previsti per il fissaggio della piastra di supporto caldaia (F)
- verificare che tutte le misure siano esatte, quindi forare il muro utilizzando un trapano con punta del diametro indicato precedentemente
- fissare la piastra con dima integrata al muro.
- effettuare i collegamenti idraulici installando i rubinetti forniti a corredo
- fissare il tubo flessibile valvola di sicurezza fornito a corredo sul raccordo (S), quindi collegarlo ad un adeguato sistema di scarico.

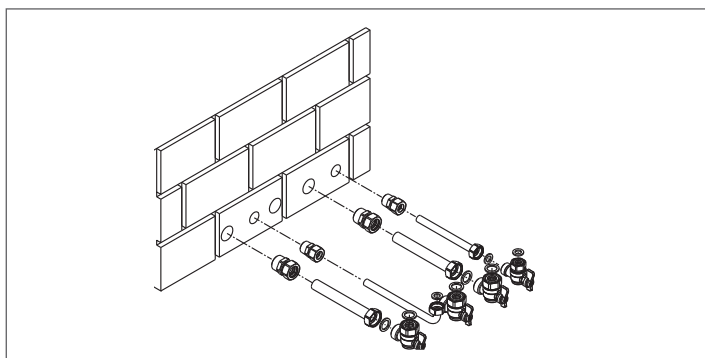


Effettuare i collegamenti idraulici.



M	mandata riscaldamento
AC	uscita acqua calda
G	gas
R	ritorno riscaldamento
AF	entrata acqua fredda





2.10 Collegamento elettrico

Collegamenti bassa tensione

Effettuare le connessioni elettriche bassa tensione come segue:

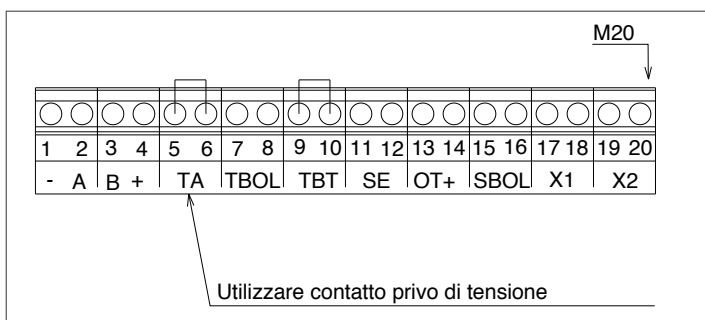
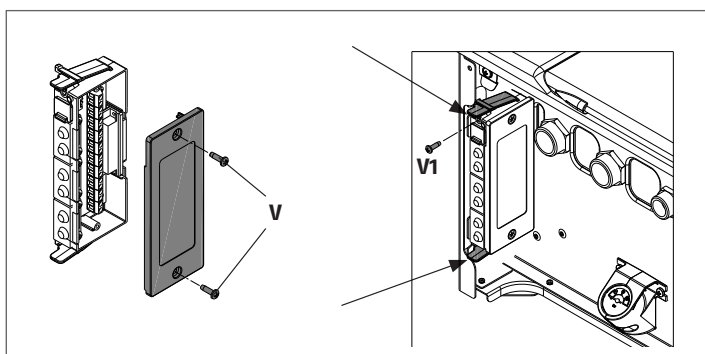
- utilizzare la scatola utenze esterne fornita a corredo
- svitare le viti di fissaggio del coperchio (V)
- effettuare i collegamenti come indicato nel disegno di dettaglio

⚠ Si consiglia di utilizzare conduttori di sezione non superiore a 0,5 mm².

⚠ In caso di collegamento TA o TBT rimuovere i relativi ponticelli presenti in morsettiere.

- Chiudere la scatola con le viti (V) precedentemente rimosse.
- Premere le due linguette ai lati della scatola per posizionare la stessa correttamente nella sede in caldaia (parte interna inferiore lato sinistro) facendola scorrere verso l'alto all'interno delle apposite guide.
- Serrare la vite di sicurezza V1.

⚠ Il mancato collegamento della scatola connessione elettriche di bassa tensione impedisce l'accensione della caldaia.

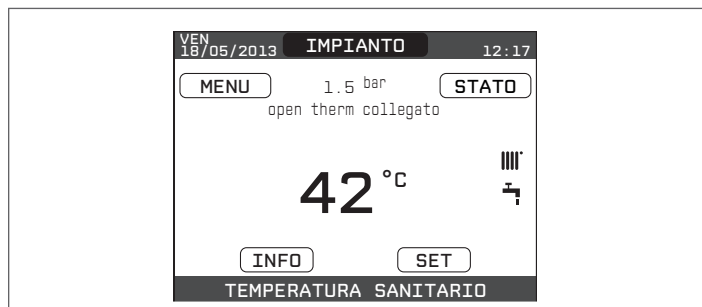


1-2-3-4	(- A B +)	Bus 485
5 - 6	TA	Termostato ambiente (contatto privo di tensione)
7 - 8	TBOL	Non usato

9-10	TBT	Termostato limite bassa temperatura
11 - 12	SE	Sonda esterna
13 - 14	OT+	Open therm
15 - 16	SBOL	Non usato
17 - 18	X1	Non usato
19 - 20	X2	Non usato

Collegamento comando remoto OTBus

In caso di collegamento al sistema di un comando remoto OTBus, il display della caldaia visualizza il messaggio "Open Therm Collegato", mentre alcune delle sue funzioni vengono disabilitate e trasferite al controllo remoto OTBUS che assume il controllo delle funzioni sanitario e riscaldamento relative alla zona principale.



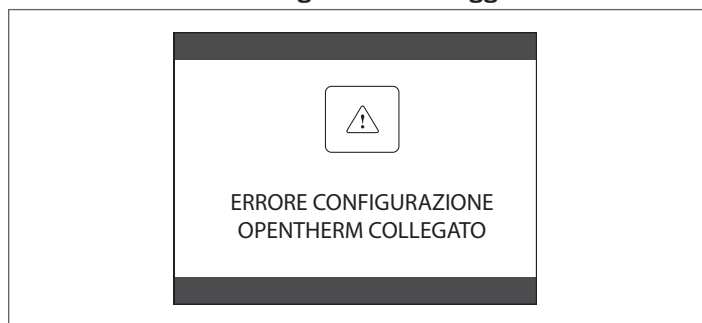
In particolare sul display di caldaia:

- non è più possibile impostare lo stato caldaia OFF/INVERNO/ESTATE (viene impostato da controllo remoto OTBus)
- non è più possibile impostare il valore di setpoint sanitario (viene impostato da controllo remoto OTBus)
- non è possibile attivare la funzione SPAZZACAMINO se alla caldaia è collegato un comando remoto OTBUS

Inoltre:

- Il valore di setpoint sanitario viene visualizzato nel menù INFO al posto del valore portata flussimetro
- Il setpoint riscaldamento impostato su display di caldaia viene utilizzato solo in caso di richieste da TA e controllo remoto OTBus non in richiesta se il parametro DO_AUX1 = 1 oppure DO_AUX1 = 0 e ponticello sul pin 1-2 di X21 chiuso.
- Si noti che non è possibile, con comando remoto OTBUS collegato, modificare i valori dei parametri TIPO ATTUAZIONE e TIPO RICHIESTA della zona principale.

Nota: non è consentito il collegamento di un comando remoto OT+ se nel sistema sono già presenti un REC10H oppure delle schede interfaccia BE16. In questo caso il sistema restituisce il seguente messaggio di errore:



Collegamenti alta tensione

Il collegamento alla rete elettrica deve essere realizzato tramite un dispositivo di separazione con apertura unipolare di almeno 3,5 mm (EN 60335/1 - categoria 3). L'apparecchio funziona con corrente alternata a 230 Volt/50 Hz, ed è conforme alla norma EN 60335-1. È obbligatorio il collegamento con una sicura messa a terra, secondo la normativa vigente.

⚠ È responsabilità dell'installatore assicurare un'adeguata messa a terra dell'apparecchio; il costruttore non risponde per eventuali danni causati da una non corretta o mancata realizzazione della stessa

- ⚠ È inoltre consigliato rispettare il collegamento fase neutro (L-N).
- ⚠ Il conduttore di terra deve essere di un paio di cm più lungo degli altri.
- ⚠ Per garantire la tenuta della caldaia utilizzare una fascetta e stringerla sul passacavo impiegato.

La caldaia può funzionare con alimentazione fase-neutro o fase-fase (non flottante).

È vietato l'uso dei tubi gas e/o acqua come messa a terra di apparecchi elettrici.

Per l'allacciamento elettrico utilizzare il cavo alimentazione in dotazione.

Nel caso di sostituzione del cavo di alimentazione, utilizzare un cavo del tipo HAR H05V2V2-F, 3x 0,75 mm², Ø max esterno 7 mm.

2.11 Collegamento gas

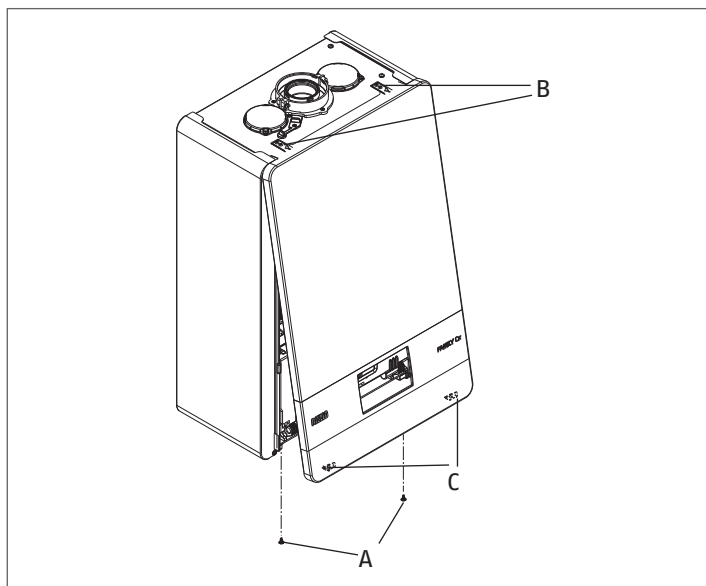
Il collegamento del gas dev'essere eseguito nel rispetto delle Norme di installazione vigenti.

Prima di eseguire il collegamento, verificare che il tipo di gas sia quello per il quale l'apparecchio è predisposto.

2.12 Rimozione del mantello

Per accedere ai componenti interni rimuovere il mantello come indicato di seguito:

- individuare e svitare le 2 viti (A) che fissano il mantello alla caldaia facendo leva sulle mollette (C) di fissaggio, sganciare la parte inferiore del mantello
- sollevare il mantello verso l'alto per sganciarlo dalle linguette superiori (B), quindi rimuoverlo



- ⚠ In caso di rimozione dei pannelli laterali, rimontarli nella posizione iniziale, riferendosi alle etichette adesive posizionate sulle pareti stesse.
- ⚠ L'eventuale danneggiamento del pannello frontale comporta la sostituzione dello stesso.
- ⚠ I pannelli fonoassorbenti presenti all'interno delle pareti frontale e laterale sono atti a garantire la tenuta stagna del circuito di adduzione aria rispetto all'ambiente di installazione.
- ⚠ È pertanto FONDAMENTALE dopo le operazioni di smontaggio provvedere al corretto riposizionamento dei

componenti per garantire la tenuta della caldaia.

2.13 Scarico fumi ed aspirazione aria comburente

Per l'evacuazione dei prodotti combustivi riferirsi alla normativa UNI 7129-7131. Ci si deve inoltre sempre attenere alle locali norme dei Vigili del Fuoco, dell'Azienda del Gas ed alle eventuali disposizioni comunali.

L'evacuazione dei prodotti combustivi viene assicurata da un ventilatore centrifugo ed il suo corretto funzionamento è costantemente monitorato dalla scheda di controllo.

È indispensabile per l'estrazione dei fumi e l'adduzione dell'aria comburente della caldaia che siano impiegate solo tubazioni originali (tranne tipo C6) e che il collegamento avvenga in maniera corretta così come indicato dalle istruzioni fornite a corredo degli accessori fumi.

Ad una sola canna fumaria si possono collegare più apparecchi a condizione che tutti siano del tipo a condensazione.

La caldaia è un apparecchio di tipo C (a camera stagna) e deve quindi avere un collegamento sicuro al condotto di scarico dei fumi ed a quello di aspirazione dell'aria comburente che sfociano entrambi all'esterno e senza i quali l'apparecchio non può funzionare.

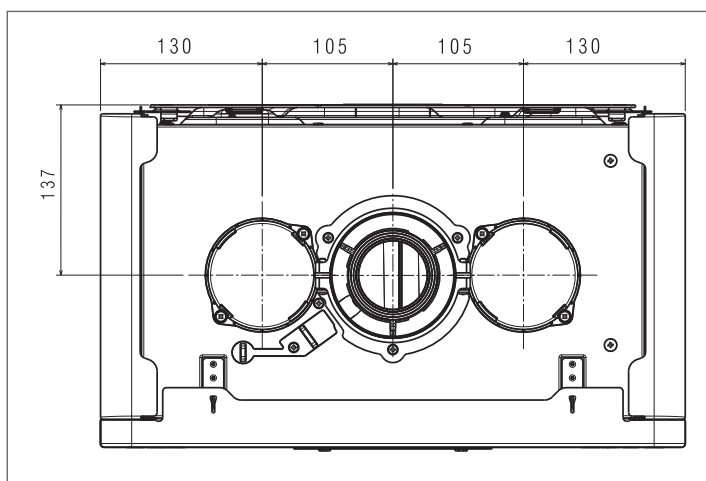
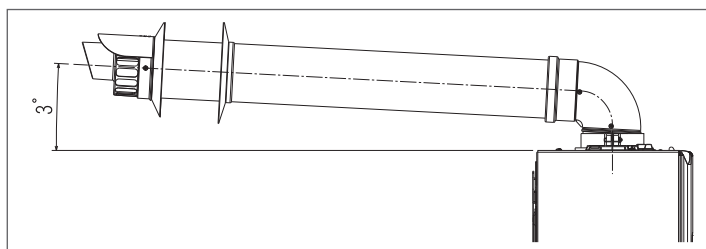
I tipi di terminali disponibili possono essere coassiali o sdoppiati.

Tabella lunghezza condotti aspirazione / scarico

	Lunghezza rettilinea massima (m)			Perdite di carico (m)	
	25 KIS	30 KIS	35 KIS	Curva 45°	Curva 90°
Condotto scarico fumi Ø 80 mm (installazione "forzata aperta") (tipo B23P-B53P)	110	65	65	1	1,5
Condotto coassiale Ø 60-100 mm (orizzontale)	10	6	6	1,3	1,6
Condotto coassiale Ø 60-100 mm (verticale)	11	7	7	1,3	1,6
Condotto coassiale Ø 80-125 mm	25	15	15	1	1,5
Condotto sdoppiato Ø 80 mm	60+60	33+33	35+35	1	1,5

- ⚠ La lunghezza rettilinea si intende comprensiva della prima curva (connessione in caldaia), di terminali e giunzioni. Viene fatta eccezione per condotto coassiale Ø 60-100 mm verticale, la cui lunghezza rettilinea si intende senza curve.
- ⚠ La caldaia è fornita priva del kit di scarico fumi/aspirazione aria, in quanto è possibile utilizzare gli accessori per apparecchi a condensazione che meglio si adattano alle caratteristiche installative (vedi catalogo **RIELLO**).
- ⚠ Le lunghezze massime dei condotti si riferiscono alla fumisteria disponibile a catalogo **RIELLO**.
- ⚠ È obbligatorio l'uso di condotti specifici.
- ⚠ I condotti di scarico fumi non isolati sono potenziali fonti di pericolo.
- ⚠ L'utilizzo di un condotto con una lunghezza maggiore comporta una perdita di potenza della caldaia.
- ⚠ Prevedere un'inclinazione del condotto scarico fumi di 3° verso la caldaia.

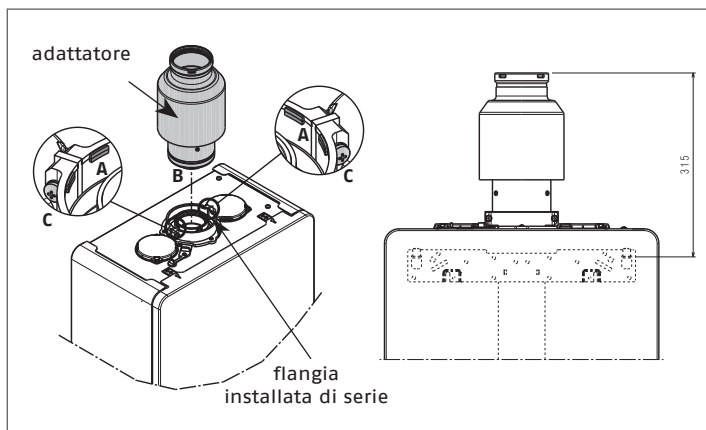
- ⚠ I condotti di scarico possono essere orientati nella direzione più adatta alle esigenze dell'installazione.
- ⚠ Come previsto dalla normativa vigente la caldaia è idonea a ricevere e smaltire attraverso il proprio sifone le condense dei fumi e/o acque meteoriche provenienti dal sistema di evacuazione fumi.
- ⚠ Nel caso d'installazione di una eventuale pompa di rilancio condensa verificare i dati tecnici relativi alla portata forniti dal costruttore per garantire il corretto funzionamento della stessa.



Installazione "forzata aperta" (tipo B23P/B53P)

In questa configurazione la caldaia è collegata, tramite un adattatore al condotto di scarico fumi $\varnothing 80$ mm. Posizionare l'adattatore in modo che il tubo $\varnothing 60$ vada completamente in battuta nella torretta fumi della caldaia.

- Una volta posizionato, accertarsi che le 4 tacche (A) presenti sulla flangia si innestino nell'apposita scanalatura (B) presente sul $\varnothing 100$ dell'adattatore.
- Serrare completamente le viti (C) che stringono i due morsetti di bloccaggio della flangia in modo da vincolare l'adattatore stesso.

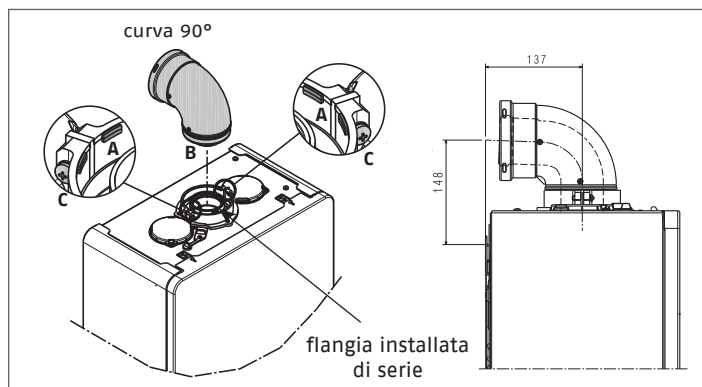


Condotti coassiali ($\varnothing 60-100$ mm)

- Posizionare la curva in modo che il tubo $\varnothing 60$ vada completamente in battuta nella torretta fumi della caldaia.
- Una volta posizionata, accertarsi che le 4 tacche (A) presenti sulla flangia si innestino nell'apposita scana-

latura (B) presente sul $\varnothing 100$ della curva.

- Serrare completamente le viti (C) che stringono i due morsetti di bloccaggio della flangia in modo da vincolare la curva alla stessa.

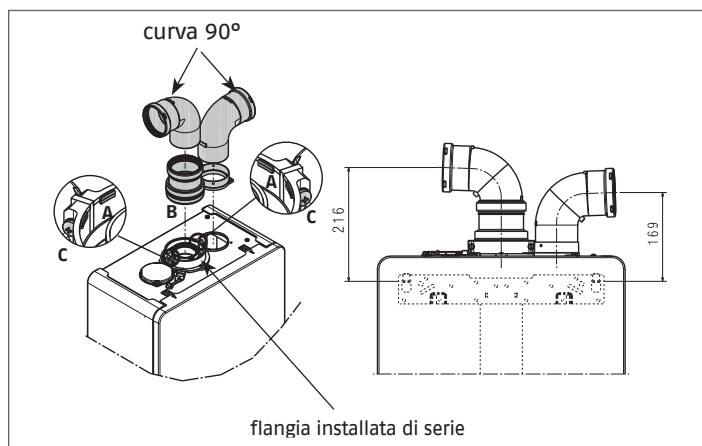


Condotti sdoppiati ($\varnothing 80$ mm)

Il condotto di aspirazione dell'aria comburente deve essere scelto tra i due ingressi, rimuovere il tappo di chiusura fissato con le viti e fissare il deflettore aria specifico.

Sul condotto fumi posizionare l'adattatore in modo che il tubo $\varnothing 60$ vada completamente in battuta nella torretta fumi della caldaia

- Una volta posizionato, accertarsi che le 4 tacche (A) presenti sulla flangia si innestino nell'apposita scanalatura (B) presente sul $\varnothing 100$ dell'adattatore.
- Serrare completamente le viti (C) che stringono i due morsetti di bloccaggio della flangia in modo da vincolare l'adattatore stesso.



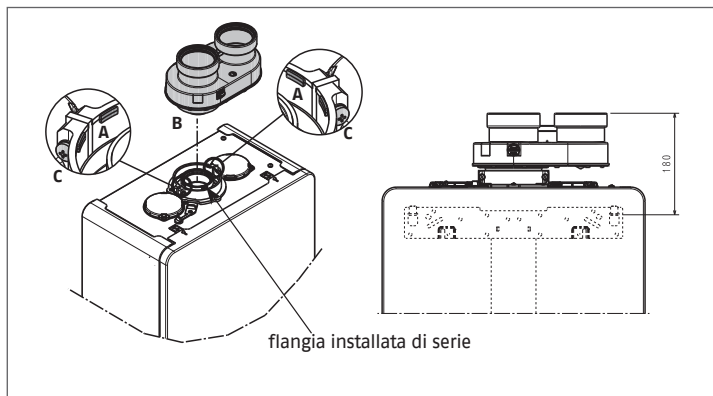
In caso si utilizzi il kit sdoppiatore da $\varnothing 60-100$ a $\varnothing 80-80$ al posto del sistema sdoppiato, si determina una perdita nelle lunghezze massime come indicato in tabella.

	$\varnothing 50$	$\varnothing 60$	$\varnothing 80$
Perdita di lunghezza (m)	0,5	1,2	5,5 per condotto fumi 7,5 per condotto aria

Posizionare lo sdoppiatore in modo che l'innesto $\varnothing 60$ vada completamente in battuta nella torretta fumi della caldaia.

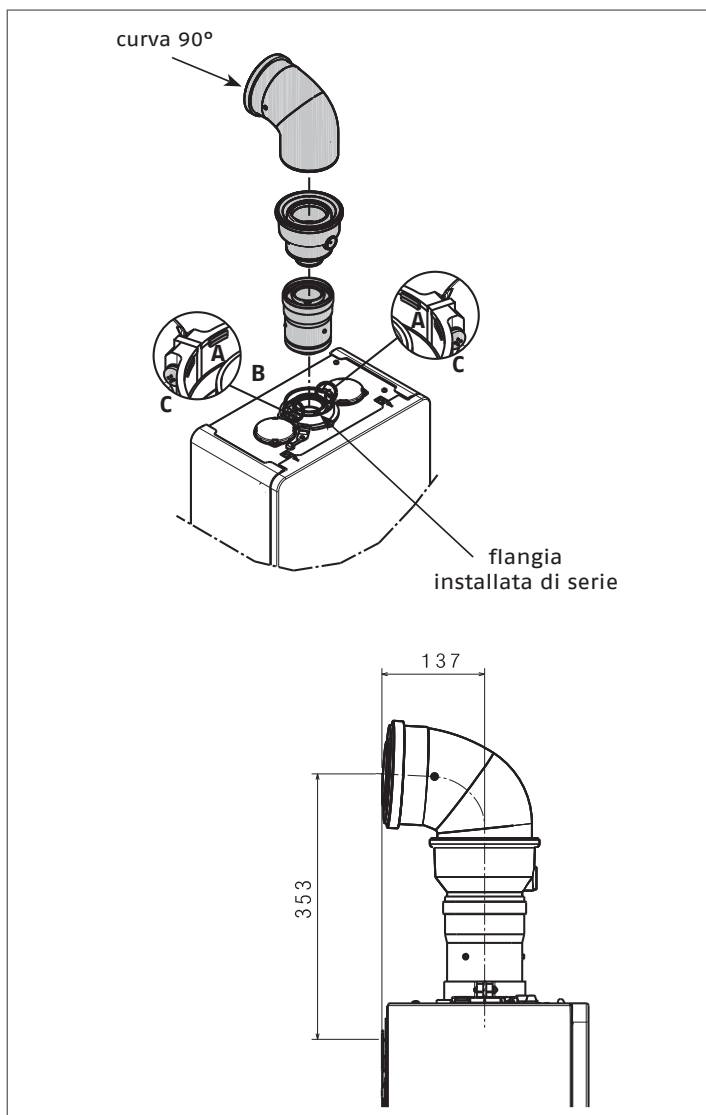
Una volta posizionato, accertarsi che le 4 tacche (A) presenti sulla flangia si inseriscano nell'apposita scanalatura (B) presente sul $\varnothing 100$ dello sdoppiatore.

Serrare completamente le viti (C) che stringono i due morsetti di bloccaggio della flangia in modo da vincolare l'adattatore stesso.

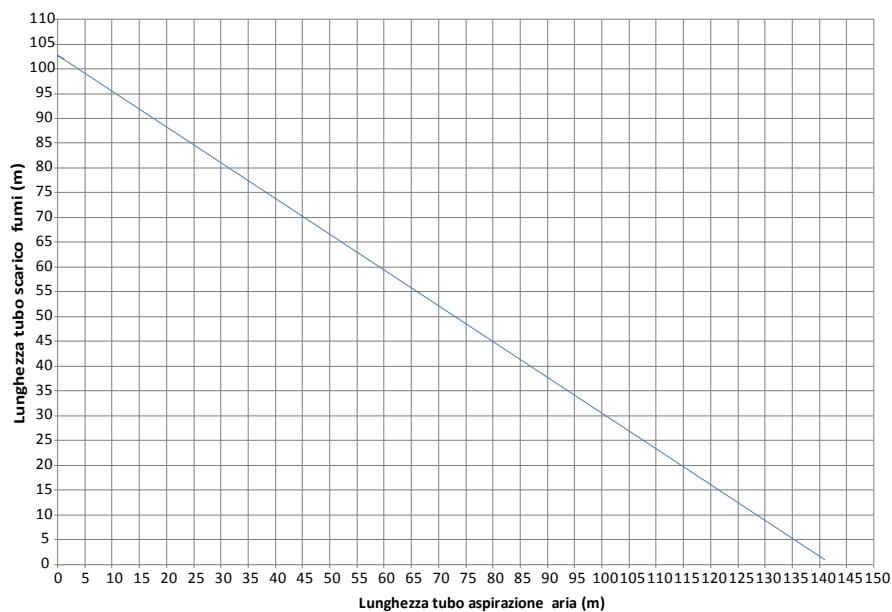


Condotti coassiali (Ø 80-125 mm)

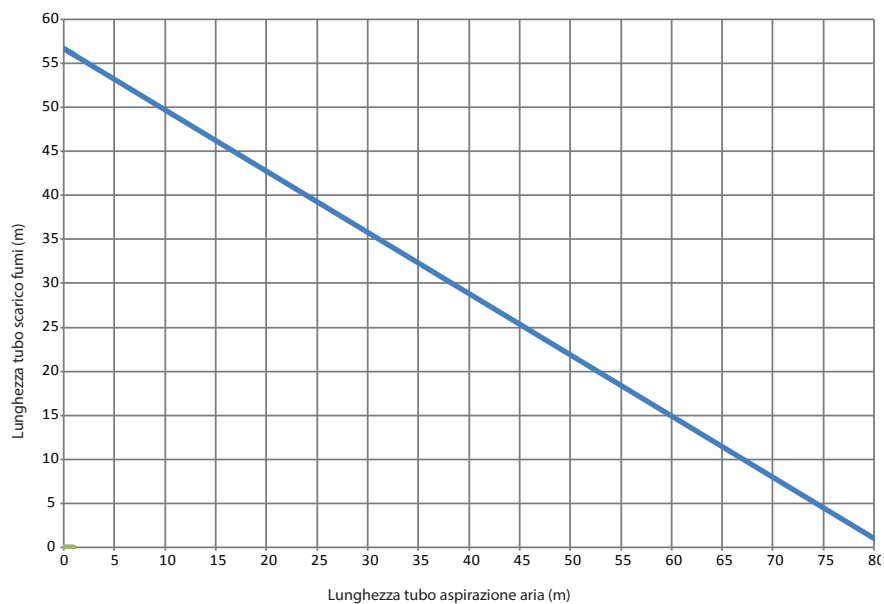
- Posizionare l'adattatore attacco verticale in modo che il tubo Ø 60 vada completamente in battuta nella torretta fumi della caldaia.
- Una volta posizionato, accertarsi che le n.4 tacche (A) presenti sulla flangia vadano ad innestarsi nell'apposita scanalatura (B) presente sul Ø100 dell'adattatore.
- Serrare completamente le viti (C) che stringono i due morsetti di bloccaggio della flangia in modo da vincolare l'adattatore stesso.
- Successivamente fissare sull'attacco verticale il kit adattatore Ø 80-125



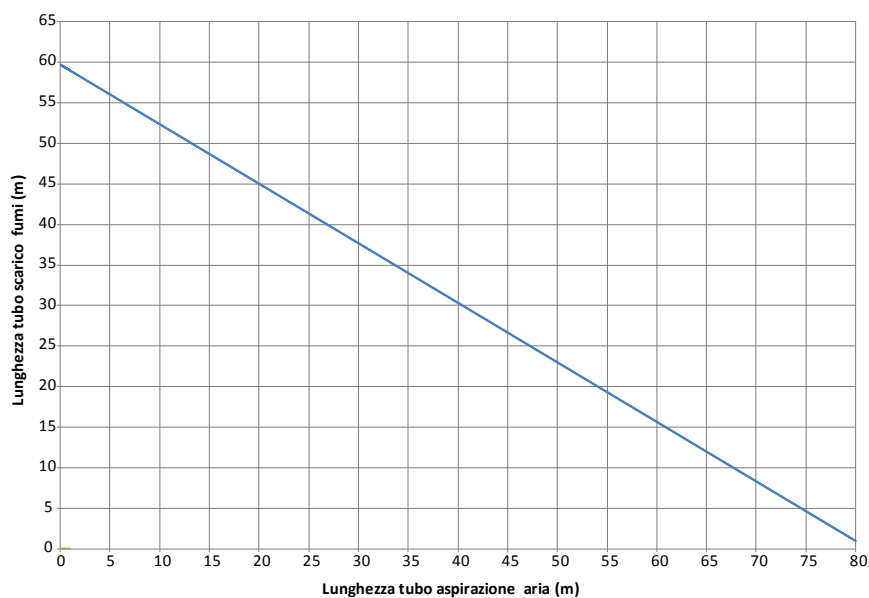
Caldaia Family 25 KIS lunghezza massima tubi Ø80mm



Family 30 KIS lunghezza massima tubi Ø80mm



Family 35 KIS lunghezza massima tubi Ø80mm



Condotti sdoppiati Ø 80 con intubamento Ø50 - Ø60 - Ø80

Le caratteristiche di caldaia consentono il collegamento del condotto scarico fumi Ø 80 alle gamme da intubamento Ø50 - Ø60 - Ø80.

⚠ Per l'intubamento è consigliato eseguire un calcolo di progetto al fine di rispettare le norme vigenti in materia.

In tabella vengono riportate le configurazioni di base ammesse.

Tabella configurazione di base dei condotti (*)

Aspirazione aria	1 curva 90° Ø 80 4,5m tubo Ø 80
Scarico fumi	1 curva 90° Ø 80 4,5m tubo Ø 80
	Riduzione da Ø 80 a Ø 50 da Ø 80 a Ø 60 Curva base camino 90°, Ø 50 o Ø 60 o Ø 80
	Per lunghezze condotto intubamento vedi tabella

(*) Utilizzare la fumisteria sistemi in plastica (PP) per caldaie a condensazione: Ø50 e Ø80 classe H1 e Ø60 classe P1.

Le caldaie escono dalla fabbrica regolate a:

25 KIS: 6.200 r.p.m. in riscaldamento e 7.600 in sanitario e la lunghezza massima raggiungibile è 5 m per il tubo Ø 50, 18 m per il tubo Ø 60 e 98 m per il tubo Ø 80.

30 KIS: 5.800 r.p.m. in riscaldamento e 6.900 in sanitario e la lunghezza massima raggiungibile è 2 m per il tubo Ø 50 e 11 m per il tubo Ø 60 e 53 m per il tubo Ø 80.

35 KIS: 6.900 r.p.m. in riscaldamento e 7.800 in sanitario e la lunghezza massima raggiungibile è 2 m per il tubo Ø 50 e 11 m per il tubo Ø 60 e 57 m per il tubo Ø 80.

Qualora sia necessario raggiungere maggiori lunghezze, compensare le perdite di carico con un aumento del numero di giri del ventilatore come riportato nella tabella regolazioni per garantire la portata termica di targa.

⚠ La taratura del minimo no va modificata.

Tabelle regolazioni

	Giri ventilatore r.p.m.		Condotti intubamento Ø 50	Condotti intubamento Ø 60	Condotti intubamento Ø 80	ΔP uscita caldaia
			lunghezza massima (m)	lunghezza massima (m)	lunghezza massima (m)	
25 KIS	Risc.	Sanit.				
	6200	7600	5	18	98	174
	6300	7700	7*	23*	125*	213
	6400	7800	9*	28*	153*	253
	6500	7900	11*	33*	181*	292
	6600	8000	13*	38*	208*	332
	6700	8100	15*	43*	236*	371
	6800	8200	17*	48*	263*	410
	6900	8300	19*	53*	291*	450
	7000	8400	22*	58*	319*	489
30 KIS	5800	6900	2	11	53	150
	5900	7000	4	15	73	189
	6000	7100	5*	19*	93*	229
	6100	7200	7*	24*	113*	268
	6200	7300	9*	28*	133*	308
	6300	7400	10*	32*	153*	347
	6400	7500	12*	36*	173*	386
	6500	7600	14*	40*	193*	426
	6600	7700	16*	44*	214*	465
	6700	7800	17*	49*	234*	504

	Giri ventilatore r.p.m.		Condotti intubamento Ø 50	Condotti intubamento Ø 60	Condotti intubamento Ø 80	ΔP uscita caldaia
			lunghezza massima (m)	lunghezza massima (m)	lunghezza massima (m)	
35 KIS	6900	7800	2	11	57	190
	7000	7900	3*	15*	75*	229
	7100	8000	4*	19*	93*	269
	7200	8100	6*	22*	112*	308
	7300	8200	7*	26*	130*	348
	7400	8300	9*	30*	148*	387
	7500	8400	10*	33*	166*	426
	7600	8500	12*	37*	184*	466
	7700	8600	13*	40*	202*	505
	7800	8700	15*	44*	220*	544

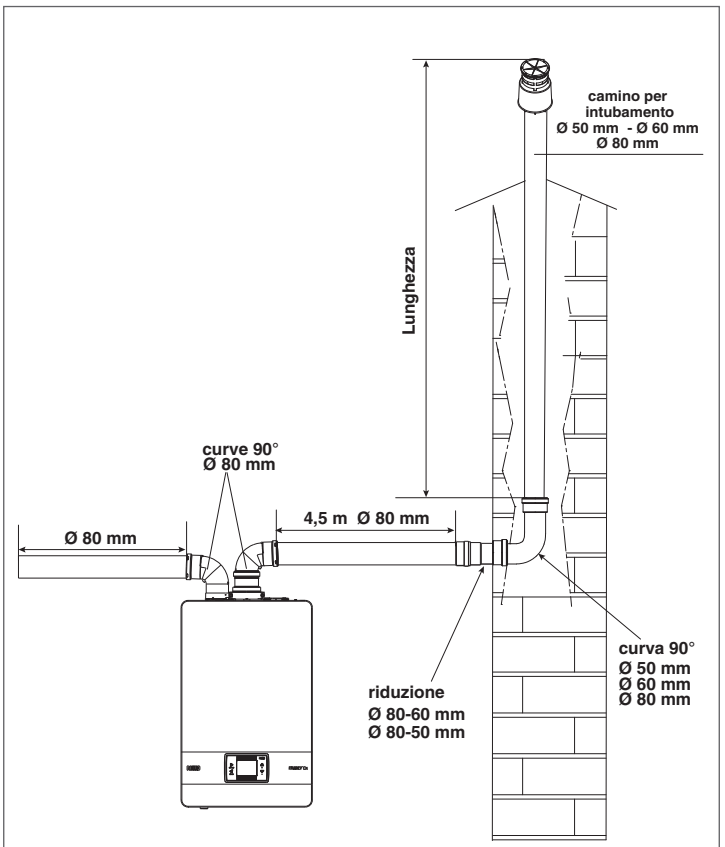
(*) Lunghezza massima installabile SOLO con tubi di scarico in classe H1.

Le configurazioni Ø50 o Ø60 o Ø80 riportano dati sperimentali verificati in Laboratorio.

In caso di installazioni differenti da quanto indicato nelle tabelle "configurazioni di base" e "regolazioni", fare riferimento alle lunghezze lineari equivalenti riportate di seguito.

⚠ In ogni caso sono garantite le lunghezze massime dichiarate a libretto ed è fondamentale non eccedere.

COMPONENTE	Equivalenti lineari in metri Ø80 (m)	
	Ø 50	Ø 60
Curva 45°	12,3	5
Curva 90°	19,6	8
Prolunga 0.5m	6,1	2,5
Prolunga 1.0m	13,5	5,5
Prolunga 2.0m	29,5	12



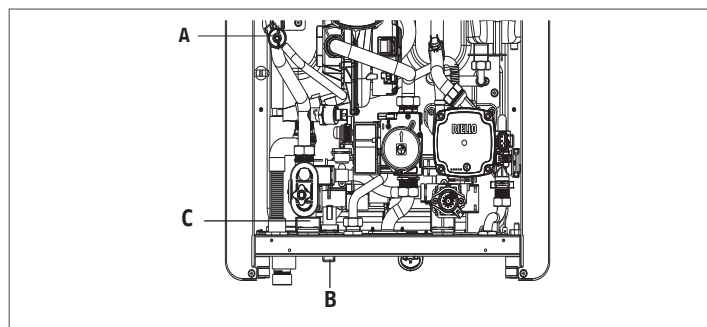
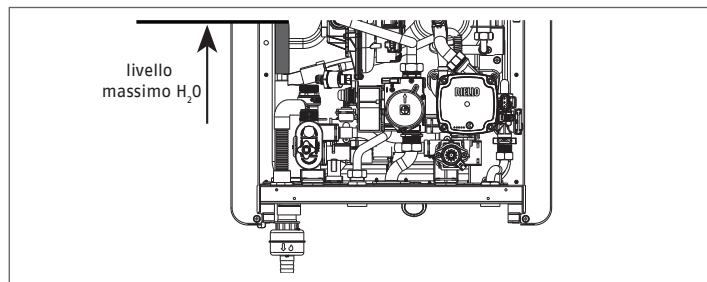
2.14 Riempimento dell'impianto di riscaldamento ed eliminazione dell'aria

In caso di nuova installazione o sostituzione della caldaia è necessario effettuare una pulizia preventiva dell'impianto di riscaldamento.

Al fine di garantire il buon funzionamento del prodotto, dopo ogni operazione di pulizia, aggiunta di additivi e/o trattamenti chimici (ad esempio liquidi antigelo, filman-ti ecc...), verificare che i parametri nella tabella rientrino nei valori indicati.

PARAMETRI	UM	ACQUA CIRCUITO RISCALDAMENTO	ACQUA RIEMPIMENTO
Valore PH		7-8	-
Durezza	°F	-	<15
Aspetto		-	limpido
Fe	mg/kg	0,5	-
Cu	mg/kg	0,1	-

NOTA: Durante la fase di eliminazione dell'aria dalla caldaia tramite il rubinetto di disaerazione (A) avviene il riempimento del sifone ("2.17 Sifone condensa"); prestate particolare attenzione che il livello non superi il limite indicato in figura, chiudendo eventualmente il rubinetto di disaerazione (A).



NOTA: anche se la caldaia è provvista di un dispositivo di riempimento semiautomatico, la prima operazione di riempimento dell'impianto deve essere fatta agendo sul rubinetto di riempimento (B) con caldaia in stato OFF.

NOTA: ogni qual volta la caldaia viene alimentata elettricamente, si effettua il **ciclo di sfiato automatico**.

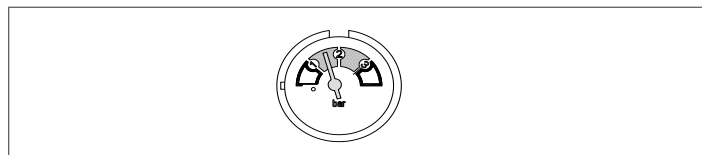
NOTA: la presenza di un allarme acqua (40, 41 o 42) non consente l'esecuzione del ciclo di sfiato. La presenza di una richiesta sanitario durante il ciclo di sfiato interrompe il ciclo di sfiato stesso.

Effettuati i collegamenti idraulici, si può procedere al riempimento dell'impianto di riscaldamento effettuando le seguenti operazioni:

- Portare la caldaia in stato OFF
- Aprire lentamente il rubinetto di disaerazione (A) e il rubinetto di riempimento impianto (B)
- Dopo circa 1 minuto, chiudere il rubinetto di disaerazione (A)
- Attendere che la pressione aumenti: verificare che il valore raggiunga 1-1,5 bar; quindi chiudere il rubinetto di riempimento impianto (B)

NOTA: se la pressione di rete è inferiore a 1 bar, mantenere aperto il rubinetto di riempimento impianto (B) durante il ciclo di sfiato e chiuderlo una volta terminato.

- **Per avviare il ciclo di sfiato** togliere l'alimentazione elettrica per alcuni secondi; ripristinare l'alimentazione lasciando la caldaia in stato OFF. Verificare che il rubinetto del gas sia chiuso.
- Alla fine del ciclo, se la pressione del circuito fosse diminuita, agire nuovamente sul rubinetto di riempimento (B) per riportare di nuovo la pressione al valore consigliato (1-1,5 bar)



Dopo il ciclo di sfiato la caldaia è pronta.

- Eliminare l'eventuale aria presente nell'impianto domestico (radiatori, collettori di zona ecc) attraverso le relative valvole di spurgo.
- Verificare nuovamente la corretta pressione presente nell'impianto (ideale 1-1,5bar) ed eventualmente ripristinarla.
- Qualora durante il funzionamento si avvertisse ancora la presenza di aria, è necessario ripetere il ciclo di sfiato.
- Terminate le operazioni, aprire il rubinetto del gas ed effettuare l'accensione della caldaia.

A questo punto è possibile effettuare una qualsiasi richiesta di calore.

2.15 Svuotamento dell'impianto di riscaldamento

Prima di iniziare lo svuotamento portare la caldaia in stato OFF e togliere l'alimentazione elettrica posizionando l'interruttore generale dell'impianto su "spento".

- Chiudere i rubinetti dell'impianto termico (se presenti).
- Aprire il rubinetto di disaerazione (A)
- Collegare un tubo alla valvola di scarico impianto (C), quindi allentarla manualmente per far defluire l'acqua.
- Terminate le operazioni rimuovere il tubo dalla valvola di scarico impianto e richiudere i rubinetti di scarico impianto (C) e di disaerazione (A).

2.16 Svuotamento dell'impianto sanitario

Ogni qualvolta sussista rischio di gelo, l'impianto sanitario dev'essere svuotato procedendo nel seguente modo:

- chiudere il rubinetto generale della rete idrica
- aprire tutti i rubinetti dell'acqua calda e fredda
- svuotare i punti più bassi.

2.17 Sifone condensa

Alla prima accensione della caldaia il sifone per la **raccolta della condensa è vuoto**.

Durante la fase di eliminazione dell'aria dalla caldaia avviene il riempimento del sifone.

- Aprire lentamente il rubinetto di disaerazione (A) e lasciarlo aperto sino a che il quantitativo di acqua contenuto nel sifone raggiunga il battente.
- Chiudere il rubinetto di disaerazione (A)
- Verificare che dalla zona di collegamento del dispositivo SRD non vi siano perdite e che il dispositivo consenta il corretto deflusso del liquido.
- Verificare che il valore di pressione nell'impianto non sia sceso sotto 1 bar. In caso di necessità procedere con le operazioni di riempimento impianto "2.14 Riempimento dell'impianto di riscaldamento ed eliminazione dell'aria".

Ripetere questa operazione durante gli interventi di manutenzione.

CONTROLLARE CHE IL SIFONE DI SCARICO DELLA CONDENZA CONTENGA ACQUA, SE NON FOSSE RIEMPITO, AGIRE COME DESCRITTO SOPRA

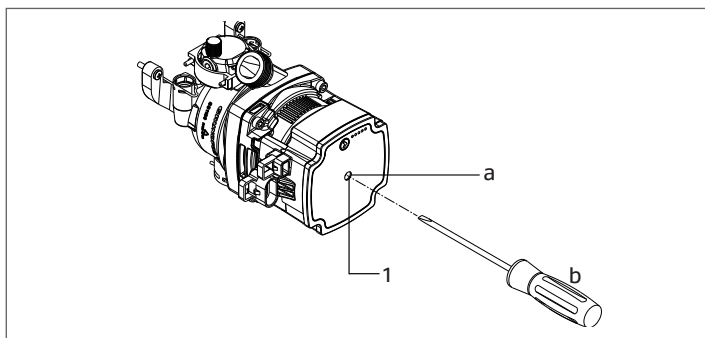
3 MESSA IN SERVIZIO

3.1 Verifiche preliminari

La prima accensione va effettuata da personale competente di un Servizio Tecnico di Assistenza Autorizzato.

Prima di avviare la caldaia, far verificare:

- che i dati delle reti di alimentazione (elettrica, idrica, gas) siano rispondenti a quelli di targa
- che i condotti di evacuazione dei fumi ed aspirazione aria siano efficienti
- che siano garantite le condizioni per le normali manutenzioni nel caso in cui la caldaia venga racchiusa dentro o fra i mobili
- la tenuta dell'impianto di adduzione del combustibile
- che la portata del combustibile sia rispondente ai valori richiesti per la caldaia
- che l'impianto di alimentazione del combustibile sia dimensionato per la portata necessaria alla caldaia e che sia dotato di tutti i dispositivi di sicurezza e controllo prescritti dalle norme vigenti
- che il circolatore ruoti liberamente in quanto, soprattutto dopo lunghi periodi di non funzionamento, depositi e/o residui possono impedire la libera rotazione.



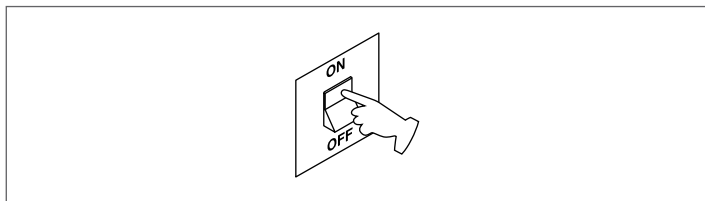
Eventuale sblocco dell'albero del circolatore

- Inserire un cacciavite nel foro (1) del circolatore.
- Premere (a) e ruotare il cacciavite impronta Phillips nr. 2 (b) fino allo sblocco dell'albero motore.

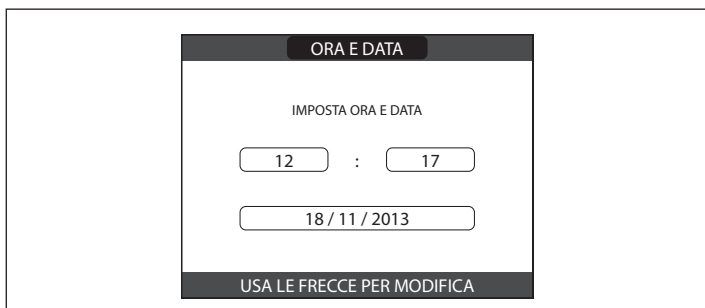
Effettuare l'operazione con estrema cautela per non danneggiare i componenti stessi.

3.2 Programmazione della caldaia

- Posizionare l'interruttore generale dell'impianto su "acceso".



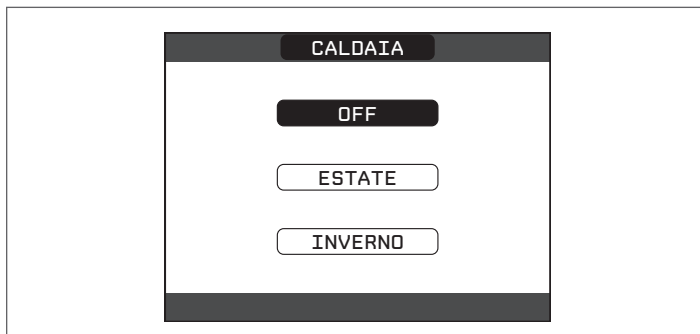
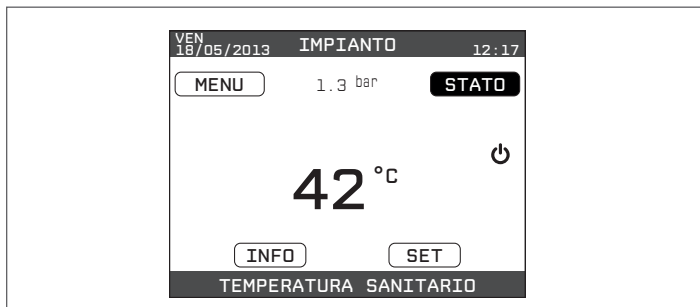
- Se necessario impostare ORA e DATA impostando i valori di ORE, MINUTI, GIORNO, MESE e ANNO con i tasti "SU" e "GIÙ", confermando la scelta.



NOTA: È possibile modificare le impostazioni di ORA e DATA, oltre che quelle di LINGUA e durata di accensione della retro illuminazione, anche in un secondo momento entrando in MENU dalla schermata principale e quindi selezionando la voce IMPOSTAZIONI.

! Tutte le volte che la caldaia è alimentata viene eseguito un ciclo di sfiato automatico della durata di 4 min. Per interrompere il ciclo di sfiato effettuare la procedura riportata al paragrafo "3.3 Prima messa in servizio".

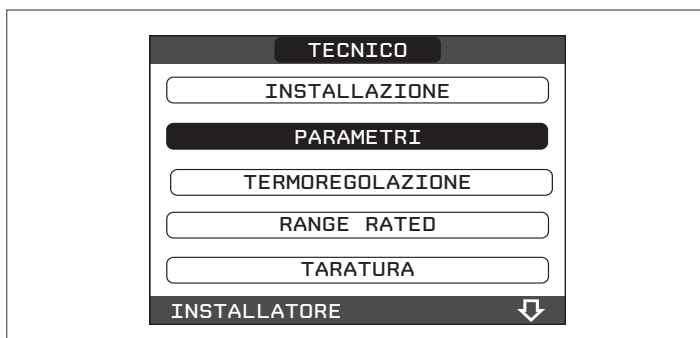
- Portare la caldaia in OFF  selezionando dal REC10 il menù stato e successivamente CALDAIA.



- Attraverso il REC10 è possibile accedere, tramite menù TECNICO, ad una serie di parametri programmabili che consentono di personalizzare il funzionamento della caldaia sulla base del tipo di impianto.
- Procedere quindi con l'impostazione dei parametri secondo le modalità di funzionamento desiderate.

3.2.1 Configurazione della caldaia

- Effettuare la procedura di accesso ai parametri tecnici come indicato nel paragrafo "1.12 Accesso ai parametri tecnici".
- Selezionare la voce PARAMETRI con i tasti "SU" e "GIÙ", confermando la scelta.



- Scegliere fra le seguenti opzioni con i tasti "SU" e "GIÙ", confermando la scelta.



SPENTO RISCALDAMENTO

Questo parametro consente di modificare la TEMPORIZZAZIONE SPENTO FORZATO RISCALDAMENTO, relativa al tempo di ritardo introdotto per la riaccensione del bruciatore a fronte di uno spento per raggiunta temperatura in riscaldamento. Il valore di fabbrica per questo parametro è di 3 minuti e può essere impostato ad un valore compreso fra 0 min e 20 min selezionando quello desiderato con i tasti "SU" e "GIÙ", confermando la scelta.



AZZERA TEMPI RISC

Questo parametro consente di azzerare la TEMPORIZZAZIONE POTENZA MASSIMO RISCALDAMENTO RIDOTTA, durante la quale la velocità del ventilatore risulta limitata al 75% della massima potenza riscaldamento impostata, e la TEMPORIZZAZIONE SPENTO FORZATO RISCALDAMENTO. Il valore di fabbrica per questo parametro è FUNZIONE NON ATTIVA, scegliere il valore FUNZIONE ATTIVA utilizzando i tasti "SU" e "GIÙ", confermando la scelta per azzerare le temporizzazioni.



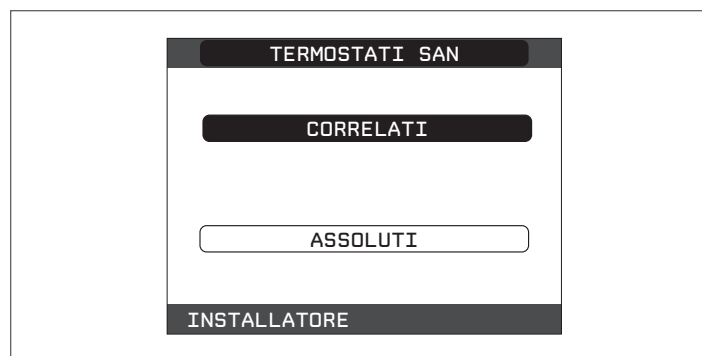
TERMOSTATI SANITARI

Questo parametro consente di impostare il tipo di TERMOSTATI SANITARI.

Il valore di fabbrica per questo parametro è CORRELATI, cioè in sanitario la caldaia spegne a setpoint +5°C e riaccende a setpoint +4°C.

Per scegliere il valore "ASSOLUTI", dove la caldaia in sani-

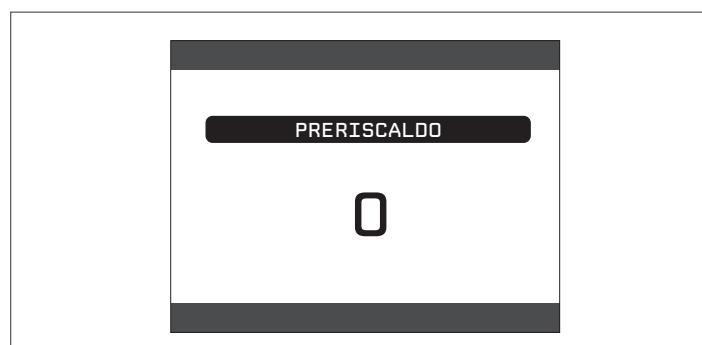
tario spegnerà sempre a 65°C e riaccenderà a 63°C, utilizzare i tasti "SU" e "GIÙ".



PRERISCALDO

Impostando il parametro PRERISCALDO = 1 si attiva la funzione preriscaldamento sanitario di caldaia. Questa funzione permette di mantenere calda l'acqua contenuta nello scambiatore sanitario al fine di ridurre i tempi di attesa durante i prelievi. Quando la funzione preriscaldamento è abilitata il simbolo P si accende fisso in posizione apice rispetto all'icona sanitario. Durante l'accensione del bruciatore in seguito ad una richiesta di preriscaldamento, il simbolo P inizia a lampeggiare.

Per disattivare la funzione preriscaldamento impostare nuovamente il parametro PRERISCALDO = 0, il simbolo P si spegne. La funzione non è attiva con caldaia in stato OFF.



TOUCH & GO

Se non si desidera lasciare la funzione PRERISCALDO sempre attiva e si necessita di acqua calda pronta subito, è possibile effettuare il preriscaldamento dell'acqua sanitaria solo pochi istanti prima del prelievo.

Impostare il parametro PRERISCALDO = 2 per attivare la funzione Touch & Go. Tale funzione consente, aprendo e chiudendo il rubinetto, di attivare il preriscaldamento istantaneo, che predispose l'acqua calda solo per quel prelievo.

DO_AUX1

Questo parametro consente di configurare il funzionamento di un relè supplementare (solo se scheda relè installata (non fornita di serie)) per portare una fase (230Vac) ad una seconda pompa riscaldamento (pompa supplementare) o ad una valvola di zona.

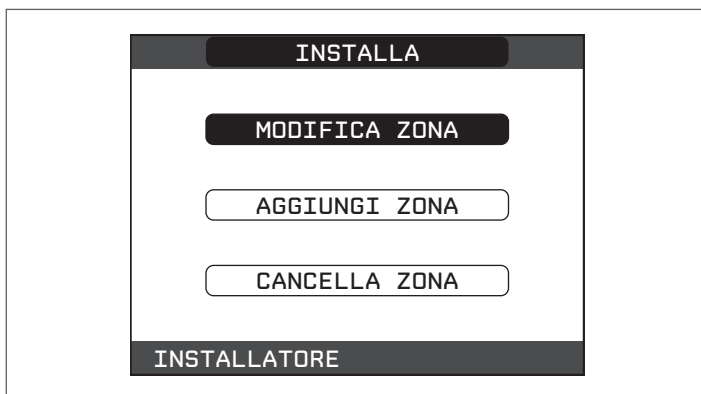
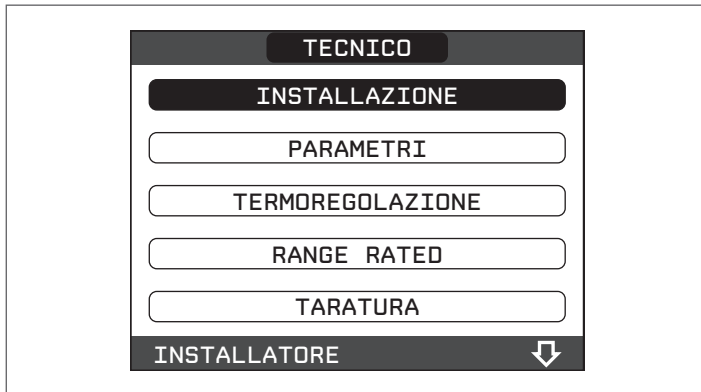
Il valore di fabbrica per questo parametro è 0 e può essere programmato all'interno del range 0 - 2 con il seguente significato:

Pin 1 e 2 di X21	Non presente	Ponticellato
DO_AUX1= 0	gestione della pompa supplementare	gestione valvola di zona
DO_AUX1= 1	gestione valvola di zona	gestione valvola di zona
DO_AUX1= 2	gestione della pompa supplementare	gestione della pompa supplementare

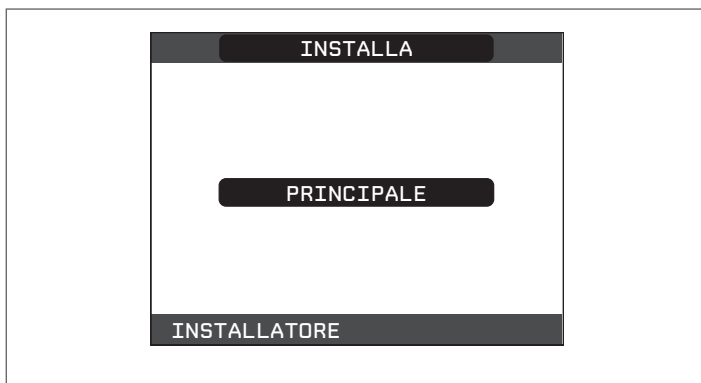
3.2.2 Configurazione della zona

È possibile personalizzare la gestione della zona riscaldamento accedendo al menù GESTIONE ZONE.

- Effettuare la procedura di accesso ai parametri tecnici come indicato nel paragrafo "1.12 Accesso ai parametri tecnici".
- Selezionare in sequenza le voci INSTALLAZIONE, GESTIONE ZONE e MODIFICA ZONA con i tasti "SU" e "GIÙ" confermando la scelta.



- Scegliere la zona riscaldamento desiderata e quindi scegliere fra le seguenti opzioni con i tasti "SU" e "GIÙ", confermando la scelta:



TIPO ATTUAZIONE

Impostare il parametro in oggetto su ITRF05/AKM (valore di default)

TIPO RICHIESTA

Questo parametro consente di specificare il tipo di richiesta di calore, è possibile scegliere una fra le seguenti opzioni:

- TERMOSTATO (valore impostato di fabbrica): la richiesta di calore alla caldaia è generata con un termostato ON/OFF
- REC10 MASTER: la richiesta di calore alla caldaia è generata dal REC10 MASTER che assume la funzione di INTERFACCIA MACCHINA

TIPO ZONA

Questo parametro consente di specificare il tipo di zona da riscaldare, è possibile scegliere fra le seguenti opzioni: ALTA TEMPERATURA (valore impostato di fabbrica) BASSA TEMPERATURA

MIN SET RISC

Questo parametro consente di specificare il minimo valore di setpoint riscaldamento impostabile (range 20°C - 80.5°C, default 40°C per impianti alta temperatura - range 20°C - 45°C, default 20°C per impianti bassa temperatura)

MAX SET RISC

Questo parametro consente di specificare il massimo valore di setpoint riscaldamento impostabile (range 20°C - 80.5°C, default 80.5°C per impianti alta temperatura - range 20°C - 45°C, default 45°C per impianti bassa temperatura)

MODIFICA NOME

Questo parametro consente di attribuire un nome specifico alla zona riscaldamento

POR

Questo parametro consente di abilitare la programmazione oraria riscaldamento per la zona interessata nel caso la richiesta di calore venga effettuata mediante termostato ambiente.

Programmazione oraria non abilitata = 0

Alla chiusura del contatto del termostato ambiente la richiesta di calore viene sempre soddisfatta senza limitazione oraria.

Programmazione oraria abilitata = 1

Alla chiusura del termostato ambiente la richiesta di calore viene abilitata secondo la programmazione oraria impostata.

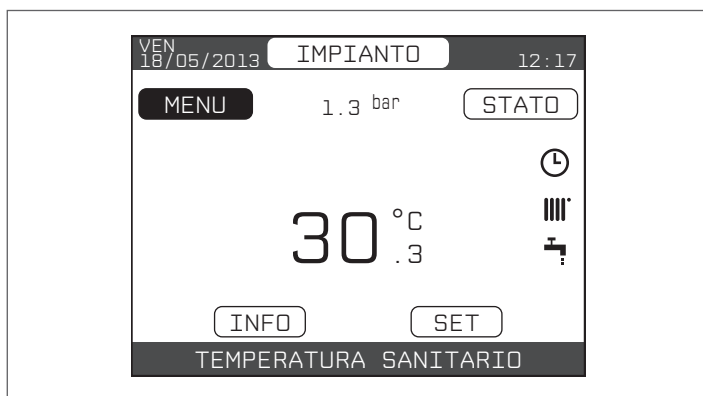
NOTA: Assicurarsi in questo caso che il modo di funzionamento della zona sia impostato su AUTO nel menù STATO.

3.2.3 Funzione programma orario (termostato ambiente)

Qualora l'impianto riscaldamento sia gestito da un termostato ambiente, pertanto privo di una programmazione oraria, è possibile vincolare le richieste provenienti dal dispositivo a fasce orarie programmabili impostando il parametro POR = 1 (vedi paragrafo "3.2.2 Configurazione della zona"), negli altri casi è sempre abilitata.

Per accedere a questa funzione:

- selezionare la voce MENU dalla schermata iniziale del REC10 e premere il tasto "ENTER"



- selezionare con i tasti **"SU"** e **"GIÙ"** la voce PROGRAMMA ORARIO confermando la scelta



Da questo menù è possibile accedere alla visualizzazione e regolazione della programmazione oraria per le funzioni riscaldamento della zona. Per ciascun giorno della settimana è possibile impostare fino a 4 fasce, caratterizzate da un orario di inizio e un orario di fine.

Nota: Per maggiori dettagli sull'utilizzo della programmazione oraria fare riferimento al MANUALE UTENTE del REC10.



3.2.4 Impostazione della termoregolazione

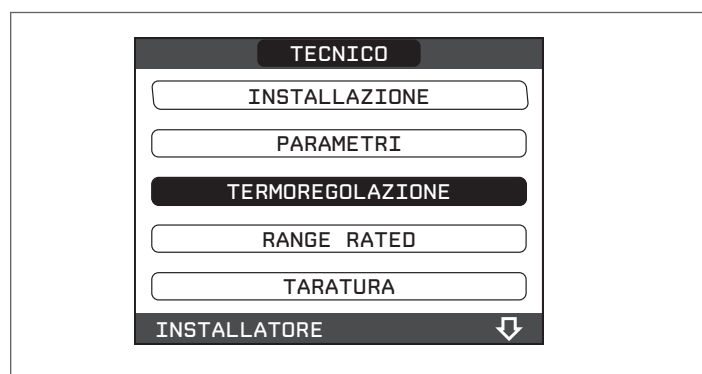
La termoregolazione funziona solo con sonda esterna collegata ed è attiva solo per la funzione RISCALDAMENTO; pertanto una volta installata, collegare la sonda esterna alle apposite connessioni previste sulla morsettiera di caldaia.

In tal modo si abilita la funzione di TERMOREGOLAZIONE. Il valore di temperatura rilevato dalla sonda esterna viene visualizzato nella schermata iniziale in alto a destra, sostituendosi alternativamente alla visualizzazione dell'ora. Quando la termoregolazione è abilitata (sonda esterna presente), l'algoritmo per il calcolo automatico del setpoint di mandata dipende dal tipo di richiesta di calore.

In ogni caso, l'algoritmo di termoregolazione non utilizzerà direttamente il valore della temperatura esterna misurato, quanto piuttosto un valore di temperatura esterna calcolato, che tenga conto dell'isolamento dell'edificio: negli edifici ben coibentati le variazioni di temperatura esterna influenzano meno la temperatura ambiente rispetto a quelli meno coibentati.

L'abilitazione della TERMOREGOLAZIONE avviene nel seguente modo:

- effettuare la procedura di accesso ai parametri tecnici come indicato nel paragrafo *"1.12 Accesso ai parametri tecnici"*.
- selezionare la voce TERMOREGOLAZIONE con i tasti **"SU"** e **"GIÙ"** confermando la scelta.



Attraverso il REC10 è possibile impostare il valore dei seguenti parametri:

TIPO EDIFICIO

È indicativo della frequenza con la quale il valore di temperatura esterna calcolato per la termoregolazione viene aggiornato, un valore basso per questo valore verrà utilizzato per edifici poco isolati.

Range di impostazione: [5min ÷ 20min]
 Valore di fabbrica: [5min]

REATTIVITÀ SEXT

È indicativo della velocità con cui variazioni sul valore di temperatura esterna misurato influenzano il valore di temperatura esterna calcolato per la termoregolazione, valori bassi per questo valore sono indice di elevate velocità.

Range di impostazione: [0 ÷ 255]
 Valore di fabbrica: [20]

A questo punto, per modificare il valore dei precedenti parametri, procedere come di seguito descritto:

- effettuare la procedura di accesso ai parametri tecnici come indicato nel paragrafo *"1.12 Accesso ai parametri tecnici"*.
- selezionare in sequenza le voci TERMOREGOLAZIONE e TIPO EDIFICIO piuttosto che REATTIVITÀ SEXT con i tasti **"SU"** e **"GIÙ"** confermando la scelta
- impostare il valore desiderato con i tasti **"SU"** e **"GIÙ"**

confermando la scelta.

NOTA: Il valore della temperatura esterna calcolato utilizzato dall'algoritmo di termoregolazione è visualizzabile nel menù INFO alla voce T EXT PER TERMOREG.

RICHIESTA DA TERMOSTATO AMBIENTE o POR (Programmatore Orario Riscaldamento)

In questo caso il setpoint di mandata dipende dal valore della temperatura esterna per ottenere una temperatura di riferimento in ambiente pari a 20°C.

Ci sono 2 parametri che concorrono al calcolo del setpoint di mandata:

- pendenza della curva di compensazione (KT)
- offset sulla temperatura ambiente di riferimento.

SCELTA DELLA CURVA DI COMPENSAZIONE

La curva di compensazione del riscaldamento provvede a mantenere una temperatura teorica di 20°C in ambiente per temperature esterne comprese tra +20°C e -20°C. La scelta della curva dipende dalla temperatura esterna minima di progetto (e quindi dalla località geografica) e dalla temperatura di mandata progetto (e quindi dal tipo di impianto) e va calcolata con attenzione da parte dell'installatore, secondo la seguente formula:

$$KT = \frac{T. \text{ mandata progetto} - T_{\text{shift}}}{20 - T. \text{ esterna min. progetto}}$$

Tshift = 30°C impianti standard
25°C impianti a pavimento

Se dal calcolo risulta un valore intermedio tra due curve, si consiglia di scegliere la curva di compensazione più vicina al valore ottenuto.

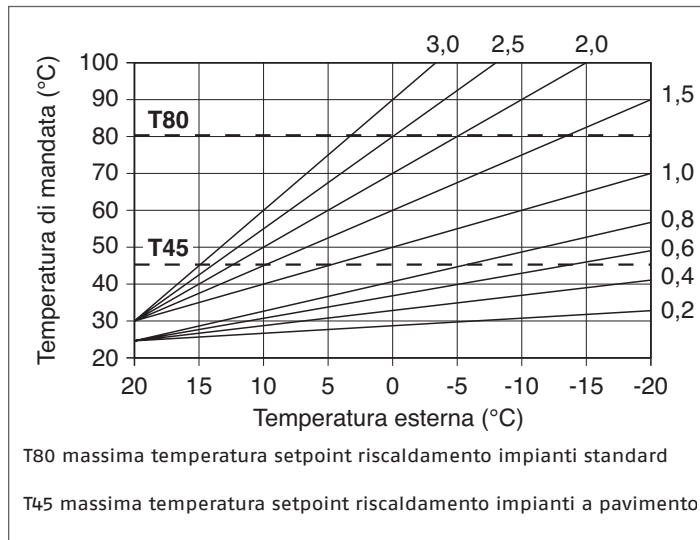
Esempio: se il valore ottenuto dal calcolo è 1.3, esso si trova tra la curva 1 e la curva 1.5. In questo caso scegliere la curva più vicina cioè 1.5.

I valori di KT impostabili sono i seguenti:

- impianto standard: 1,0÷3,0
- impianto a pavimento 0,2÷0,8.

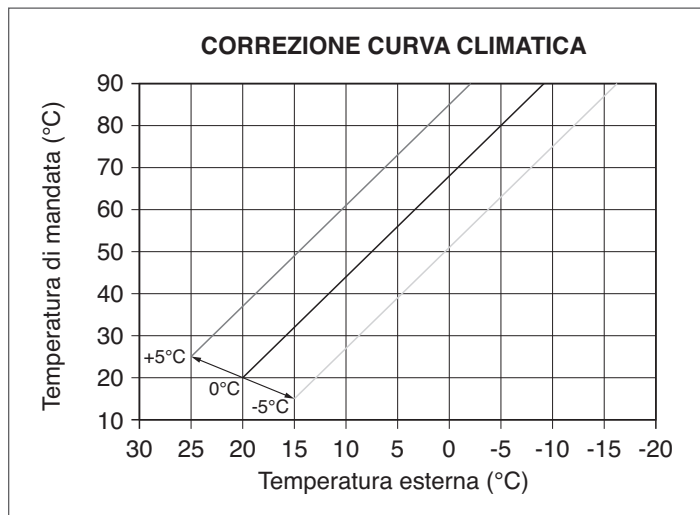
Attraverso il REC10 è possibile impostare la curva di termoregolazione prescelta:

- effettuare la procedura di accesso ai parametri tecnici come indicato nel paragrafo "1.12 Accesso ai parametri tecnici".
- selezionare in sequenza le voci TERMOREGOLAZIONE e CURVE CLIMATICHE con i tasti "SU" e "GIÙ", confermando la scelta
- selezionare la zona riscaldamento desiderata con i tasti "SU" e "GIÙ", confermando la scelta
- impostare la curva climatica desiderata con i tasti "SU" e "GIÙ", confermando la scelta.



OFFSET SULLA TEMPERATURA AMBIENTE DI RIFERIMENTO

L'utente può comunque indirettamente intervenire sul valore di setpoint RISCALDAMENTO andando in questo caso ad introdurre, sul valore di temperatura di riferimento, un offset che può variare all'interno del range -5÷+5 (offset 0 = 20°C).



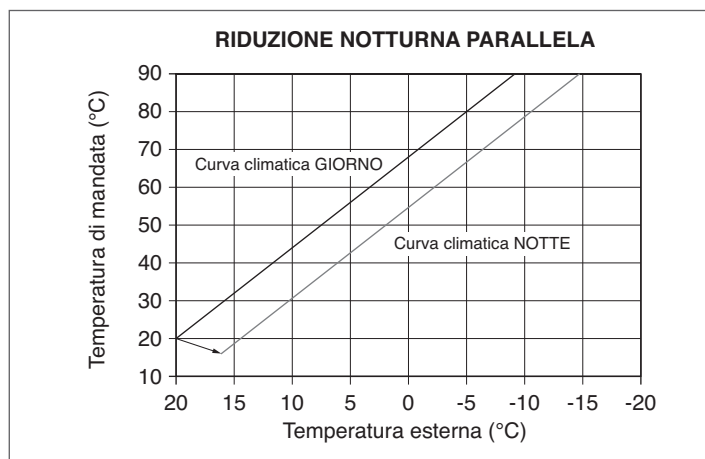
COMPENSAZIONE NOTTURNA

Qualora all'ingresso TERMOSTATO AMBIENTE venisse collegato un programmatore orario, da menù TECNICO\TERMOREGOLAZIONE\CURVE CLIMATICHE\PRINCIPALE può essere abilitata la funzione COMPENSAZIONE NOTTURNA.

In questo caso, quando il CONTATTO è CHIUSO, la richiesta di calore viene effettuata dalla sonda di mandata, sulla base della temperatura esterna, per avere una temperatura nominale in ambiente su livello GIORNO (20 °C).

L'APERTURA DEL CONTATTO non determina lo spento, ma una riduzione (traslazione parallela) della curva climatica sul livello NOTTE (16 °C).

Anche in questo caso l'utente può indirettamente intervenire sul valore di setpoint RISCALDAMENTO andando ancora una volta ad introdurre, sul valore di temperatura di riferimento GIORNO (20°C) piuttosto che NOTTE (16°C), un offset che può variare all'interno del range [-5 ÷ +5].



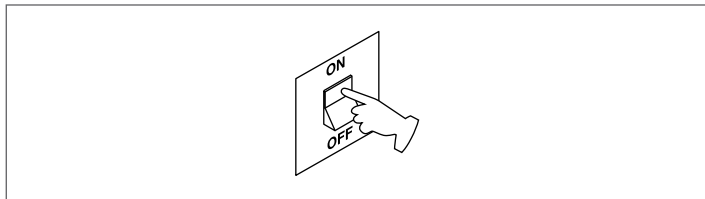
LOCALITÀ	TEMP. ESTERNA MIN. PROGETTO
Torino	-8
Alessandria	-8
Asti	-8
Cuneo	-10
Alta valle Cuneese	-15
Novara	-5
Vercelli	-7
Aosta	-10
Valle d'Aosta	-15
Alta valle Aosta	-20
Genova	0
Imperia	0
La Spezia	0
Savona	0
Milano	-5
Bergamo	-5
Brescia	-7
Como	-5
Provincia Como	-7
Cremona	-5
Mantova	-5
Pavia	-5
Sondrio	-10
Alta Valtellina	-15
Varese	-5
Trento	-12
Bolzano	-15
Venezia	-5
Belluno	-10
Padova	-5
Rovigo	-5
Treviso	-5
Verona	-5
Verona zona lago	-3
Verona zona montagna	-10
Vicenza	-5
Vicenza altopiani	-10
Trieste	-5
Gorizia	-5
Pordenone	-5
Udine	-5
Bassa Carnia	-7
Alta Carnia	-10
Tarvisio	-15

LOCALITÀ	TEMP. ESTERNA MIN. PROGETTO
Bologna	-5
Ferrara	-5
Forlì	-5
Modena	-5
Parma	-5
Piacenza	-5
Provincia Piacenza	-7
Reggio Emilia	-5
Ancona	-2
Macerata	-2
Pesaro	-2
Firenze	0
Arezzo	0
Grosseto	0
Livorno	0
Lucca	0
Massa	0
Carrara	0
Pisa	0
Siena	-2
Perugia	-2
Terni	-2
Roma	0
Frosinone	0
Latina	2
Rieti	-3
Viterbo	-2
Napoli	2
Avellino	-2
Benevento	-2
Caserta	0
Salerno	2
L'Aquila	-5
Chieti	0
Pescara	2
Teramo	-5
Campobasso	-4
Bari	0
Brindisi	0
Foggia	0
Lecce	0
Taranto	0
Potenza	-3
Matera	-2
Reggio Calabria	3
Catanzaro	-2
Cosenza	-3
Palermo	5
Agrigento	3
Caltanissetta	0
Catania	5
Enna	-3
Messina	5
Ragusa	0
Siracusa	5
Trapani	5
Cagliari	3
Nuoro	0
Sassari	2

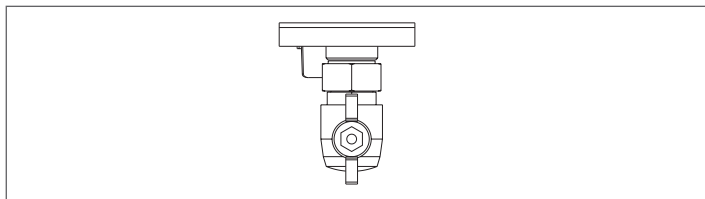
Resta salvo il fatto che in base alla sua esperienza l'installatore può scegliere curve diverse.

3.3 Prima messa in servizio

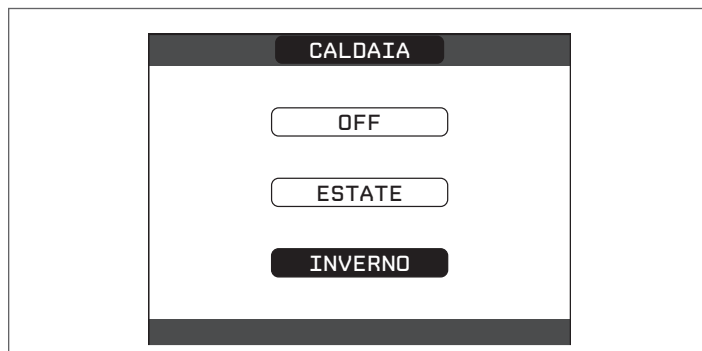
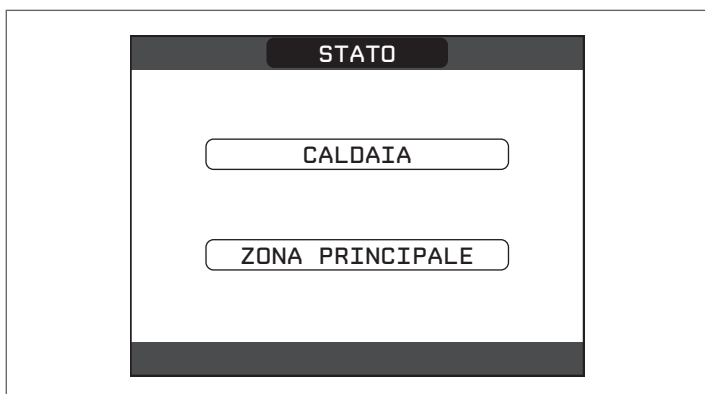
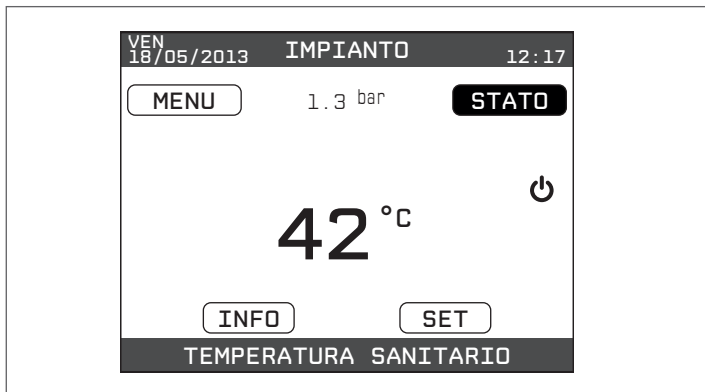
- Posizionare l'interruttore generale dell'impianto su "acceso".



- Aprire il rubinetto del gas per permettere il flusso del combustibile.



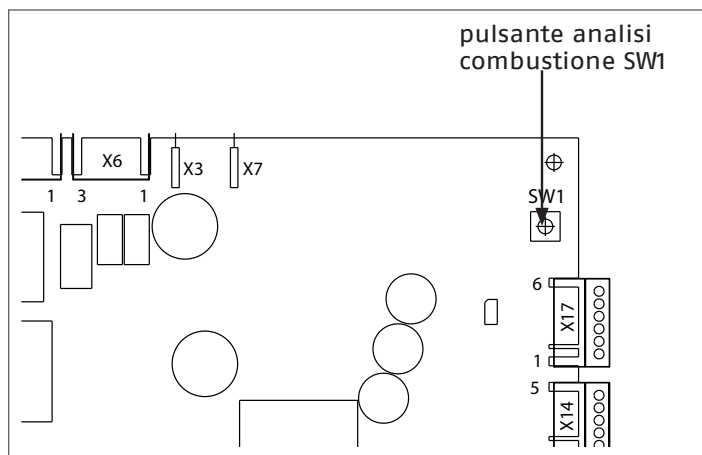
- Regolare il termostato ambiente alla temperatura desiderata (~20°C) oppure, se l'impianto è dotato di cronotermostato o programmatore orario o REC10 impostato come regolatore ambientale, verificare che sia "attivo" e regolato (~20°C)
- Portare quindi la caldaia in INVERNO selezionando dal REC10 il menù stato e successivamente CALDAIA, in base alla stagione ed al tipo di funzionamento scelto.



- Nella condizione di richiesta di calore e accensione del bruciatore, sul display appare l'icona "🔥". La caldaia effettuerà la fase di avviamento e resterà in funzione fino a quando verranno raggiunte le temperature regolate, dopo di che si porrà in stato di stand-by.

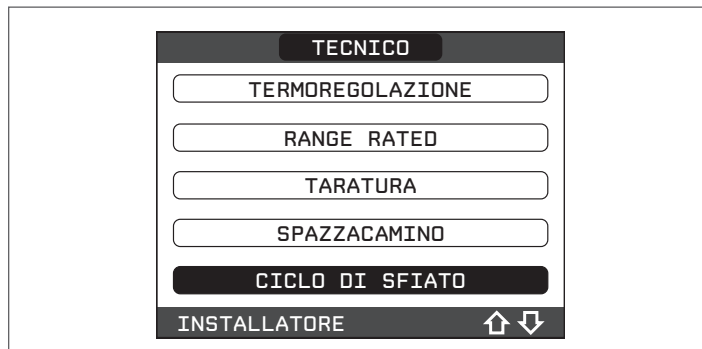
Ciclo di sfiato

- ⚠ Tutte le volte che la caldaia viene alimentata è eseguito un ciclo di sfiato automatico della durata di 4 min. Quando il ciclo di sfiato è in corso tutte le richieste di calore sono inibite eccetto quelle sanitario quando caldaia non in OFF. e un messaggio scorrevole a piè di pagina compare nella schermata principale del REC10.



- ⚠ Il ciclo di sfiato può essere preventivamente interrotto togliendo il tappo dal cruscotto e premendo il pulsante analisi combustione SW1 oppure da menù TECNICO del REC10 nel seguente modo:

- effettuare la procedura di accesso ai parametri tecnici come indicato nel paragrafo "1.12 Accesso ai parametri tecnici".
- selezionare la voce CICLO DI SFIATO con i tasti "SU" e "GIÙ", confermando la scelta

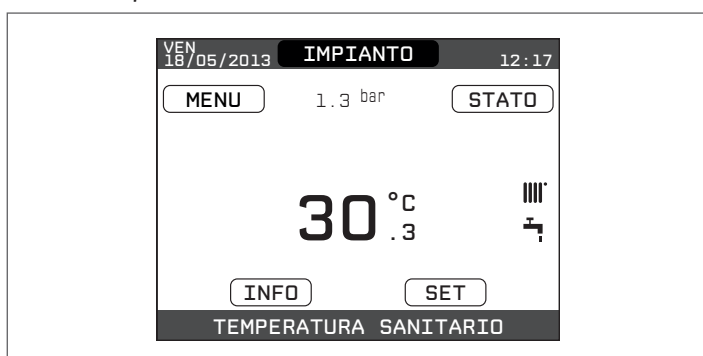



- selezionare la voce TERMINA FUNZIONE con i tasti "SU" e "GIÙ", confermando la scelta



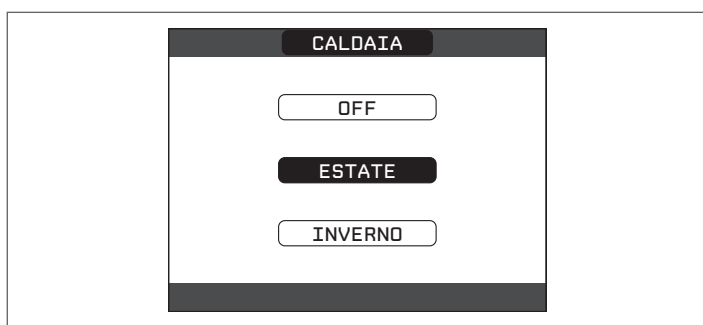
Il REC10 visualizzerà per un attimo un messaggio di attesa dopo di che si riporterà automaticamente sulla schermata principale.



Il ciclo di sfiato può essere anche interrotto, se caldaia non in OFF, da una richiesta di calore sanitario.

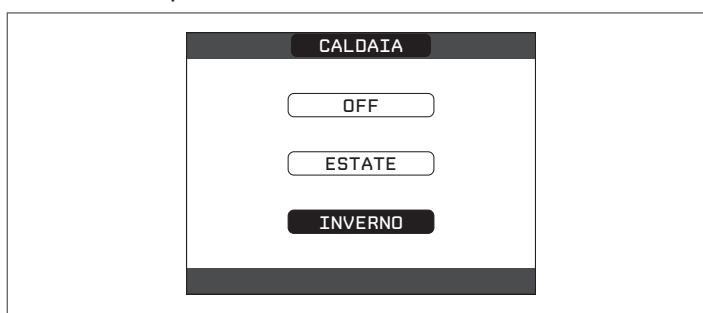


ESTATE : selezionando il modo di funzionamento ESTATE nel menù STATO e successivamente CALDAIA, si attivano la funzione tradizionale di sola acqua calda sanitaria. Sul REC10 viene normalmente visualizzata la temperatura dell'ac

qua sanitaria erogata dalla caldaia.



INVERNO  / : selezionando il modo di funzionamento INVERNO nel menù STATO e successivamente CALDAIA, si attivano le funzioni di riscaldamento e acqua calda sanitaria. Sul REC10 viene normalmente visualizzata la temperatura dell'acqua sanitaria a meno che non sia in corso una richiesta di riscaldamento, nel qual caso viene visualizzata la temperatura di mandata della caldaia.



3.4 Regolazione della temperatura acqua di riscaldamento senza sonda esterna collegata

In assenza della sonda esterna la caldaia lavora a punto fisso, il setpoint RISCALDAMENTO in questo caso può essere impostato selezionando SET nella schermata principale del REC10 e scegliendo il valore desiderato all'interno del range [40°C ÷ 80,5°C] per impianti alta temperatura piuttosto che [20°C ÷ 45 °C] per impianti bassa temperatura.



3.5 Regolazione della temperatura acqua di riscaldamento con sonda esterna collegata

Se installata una sonda esterna, il valore della temperatura di mandata viene scelto automaticamente dal sistema, che provvede ad adeguare rapidamente la temperatura ambiente in funzione delle variazioni della temperatura esterna. Se si desiderasse modificare il valore della temperatura, aumentandolo o diminuendolo rispetto a quello automaticamente calcolato dalla scheda elettronica, è possibile modificare il setpoint RISCALDAMENTO selezionando SET nella schermata principale del REC10 e scegliendo all'interno del range (-5 ÷ +5) il livello di comfort desiderato (vedere paragrafo "3.2.4 Impostazione della termoregolazione").

Nota: in presenza di sonda esterna collegata è comunque possibile far lavorare la caldaia a punto fisso andando ad impostare i valori di MIN SP RISC e MAX SP RISC al valore di setpoint RISCALDAMENTO desiderato.

3.6 Regolazione della temperatura acqua sanitaria

Per regolare la temperatura dell'acqua sanitaria (bagni, doccia, cucina, ecc.), impostare il setpoint SANITARIO selezionando SET nella schermata principale del REC10 e scegliendo il valore desiderato all'interno del range [37,5°C ÷ 60°C].



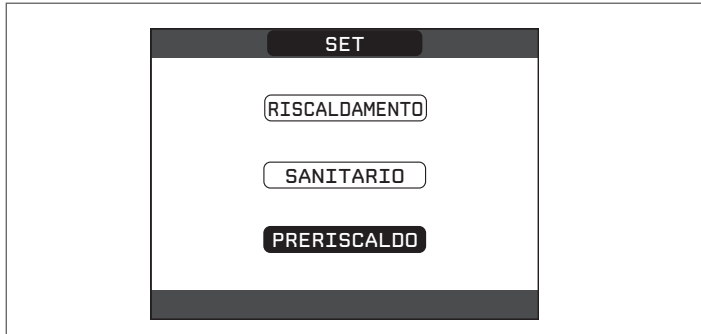
3.7 Funzione "Preriscaldo"

È possibile accedere alla funzione PRERISCALDO selezionando SET nella schermata principale del REC10. Impostando il parametro PRERISCALDO = 1 si attiva la funzione preriscaldamento sanitario di caldaia. Questa funzione permette di mantenere calda l'acqua contenuta nello scambiatore sanitario al fine di ridurre i tempi di attesa

durante i prelievi. Quando la funzione preriscaldamento è abilitata, il simbolo "P" si accende fisso in posizione apice rispetto all'icona sanitario. Durante l'accensione del bruciatore in seguito ad una richiesta di preriscaldamento, il simbolo "P" inizia a lampeggiare.

Impostando invece il parametro PRERISCALDO = 2 si attiva la funzione Touch & Go, la caldaia esegue, solo se necessario, un solo ciclo di preriscaldamento dopo ogni prelievo sanitario.

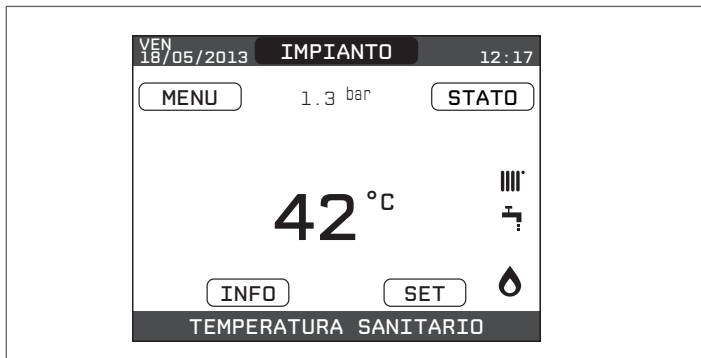
Per disattivare la funzione preriscaldamento impostare nuovamente il parametro PRERISCALDO = 0, il simbolo "P" si spegne. La funzione non è attiva con caldaia in stato OFF.



3.8 Messa in funzione della caldaia

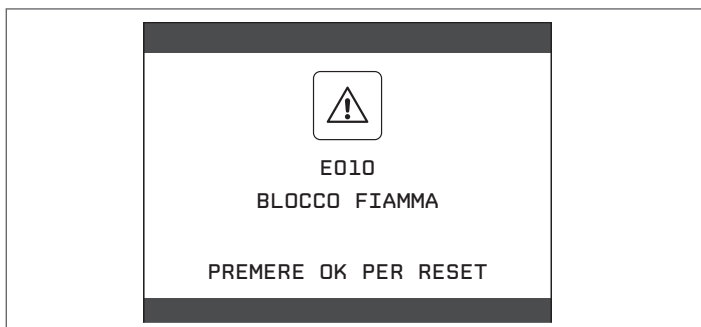
Nel caso in cui siano installati un termostato ambiente o un orologio programmatore, o il REC10 MASTER sia impostato come regolatore ambientale, è necessario che questi siano in posizione acceso e che siano regolati ad una temperatura superiore a quella dell'ambiente in modo che la caldaia si avvii.

La caldaia sarà in uno stato di stand-by fino a quando, a seguito di una richiesta di calore, si accende il bruciatore. Sul display viene visualizzata "🔥" per indicare la presenza di fiamma.



La caldaia resterà in funzione fino a quando saranno raggiunte le temperature selezionate, dopodiché si porrà nuovamente in stato di "stand-by" mantenendo comunque visualizzata la temperatura di mandata.

Nel caso si verificassero anomalie di accensione o funzionamento la caldaia effettuerà un "ARRESTO DI SICUREZZA": sul REC10 lampeggerà il triangolo di segnalazione presenza anomalie. Per l'identificazione dei codici d'anomalia e per il ripristino dell'apparecchio vedere paragrafo "3.15 Segnalazioni ed anomalie".



3.9 Funzione di sblocco

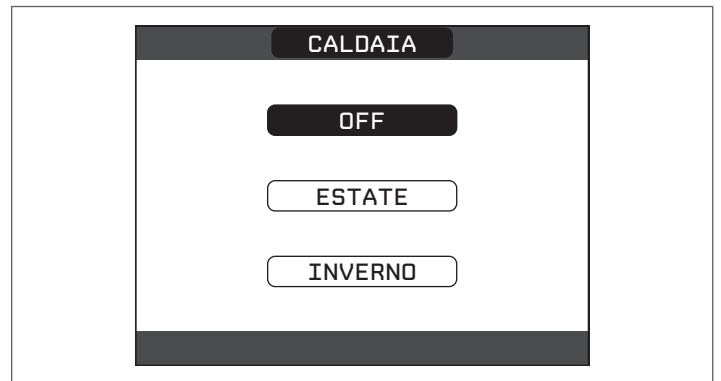
In caso di blocco, è possibile provare a ripristinare il normale funzionamento dell'apparecchio premendo il tasto "ENTER" sul REC10 quando visualizzato il messaggio di anomalia per l'azzeramento dell'allarme in corso.

⚠ Se i tentativi di sblocco non dovessero riattivare la caldaia, interpellare il Servizio Tecnico di Assistenza di zona.

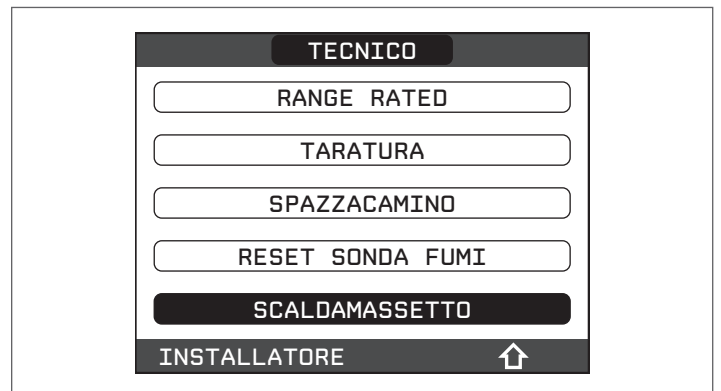
3.10 Funzione scaldamassetto

La caldaia prevede, qualora l'impianto sia a bassa temperatura, una funzione "scaldamassetto" che può essere attivata nel seguente modo:

- impostare lo stato della caldaia su OFF 🔌



- effettuare la procedura di accesso ai parametri tecnici come indicato nel paragrafo "1.12 Accesso ai parametri tecnici".
- selezionare la voce SCALDAMASSETTO con i tasti "SU" e "GIÙ", confermando la scelta (Nota: la voce SCALDAMASSETTO non è disponibile se la caldaia è in stato diverso da OFF)



- selezionare la voce ATTIVA FUNZIONE con i tasti "SU" e "GIÙ" e confermare la scelta per attivare la funzione
- selezionare la voce DISATTIVA FUNZIONE con i tasti "SU" e "GIÙ" e confermare la scelta per disattivare la funzione.



La funzione scalda massetto, quando attiva, viene segnalata nella schermata principale dal messaggio scorrevole a piè di pagina FUNZIONE SCALDAMASSETTO IN CORSO – TEMPERATURA DI MANDATA.

La funzione "scaldamassetto" ha una durata di 168 ore (7 giorni) durante i quali, nelle zone configurate come bassa temperatura, viene simulata una richiesta di riscaldamento con setpoint di mandata zona iniziale pari a 20°C, successivamente incrementato secondo la tabella riportata a lato.

Accedendo al menù INFO dalla schermata principale del REC10 è possibile visualizzare il valore di ORE FUNZ SCALDAMASSETTO, relativo al numero di ore trascorse dalla attivazione della funzione.

Una volta attivata la funzione assume priorità massima, se la macchina viene spenta togliendo la tensione di alimentazione, alla sua riaccensione la funzione viene ripresa da dove era stata interrotta.

La funzione può essere interrotta prima della sua terminazione portando la macchina in uno stato diverso da OFF oppure selezionando la voce DISATTIVA FUNZIONE dal relativo menù.

Nota: I valori di temperatura e d'incremento possono essere impostati su valori differenti solo da personale qualificato, solo se strettamente necessario. Il costruttore declina ogni responsabilità in caso di impostazioni errate dei parametri.

GIORNO	ORA	TEMPERATURA
1	0	20°C
	6	22°C
	12	24°C
	18	26°C
2	0	28°C
	12	30°C
3	0	32°C
4	0	35°C
5	0	35°C
6	0	30°C
7	0	25°C

3.11 Controlli durante e dopo la prima messa in servizio

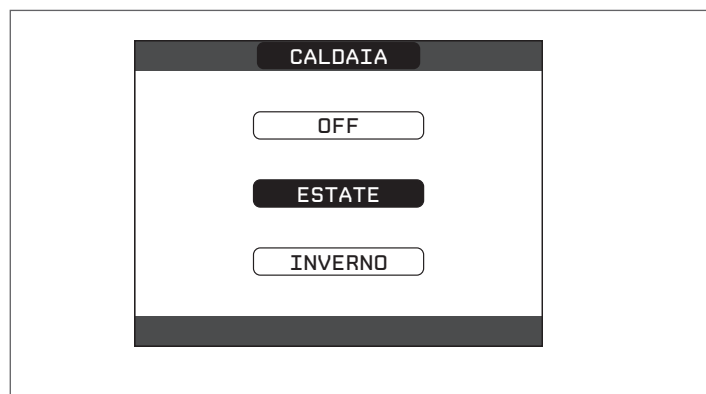
Ad avviamento effettuato verificare che la caldaia esegua correttamente le procedure di avviamento e successivo spegnimento.

Verificare anche il funzionamento in sanitario aprendo un rubinetto dell'acqua calda con lo stato di caldaia in modo ESTATE o in modo INVERNO.

Verificare l'arresto totale della caldaia posizionando l'interruttore generale dell'impianto su "spento".

Dopo qualche minuto di funzionamento continuo da ottenersi posizionando l'interruttore generale dell'impianto su "acceso", impostando lo stato della caldaia su Estate e mantenendo aperta l'utenza sanitaria, i leganti e i residui di lavorazione sono evaporati e sarà possibile effettuare:

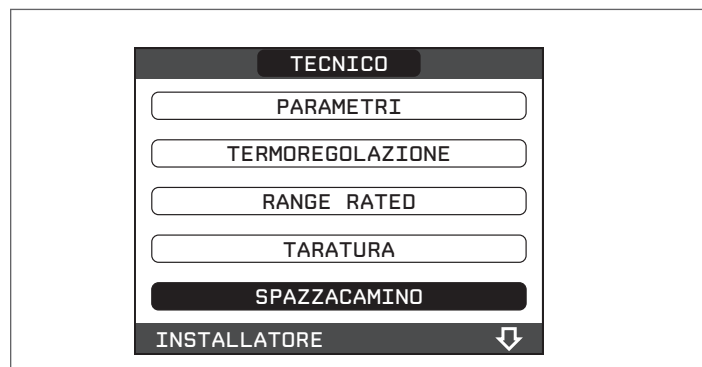
- il controllo della combustione.



3.12 Controllo della combustione

Per effettuare l'analisi della combustione operare nel seguente modo:

- alimentare elettricamente la caldaia posizionando l'interruttore generale dell'impianto su "acceso"
- impostare lo stato della caldaia su OFF
- effettuare la procedura di accesso ai parametri tecnici come indicato nel paragrafo "1.12 Accesso ai parametri tecnici".
- selezionare la voce SPAZZACAMINO con i tasti "SU" e "GIÙ" confermando la scelta.

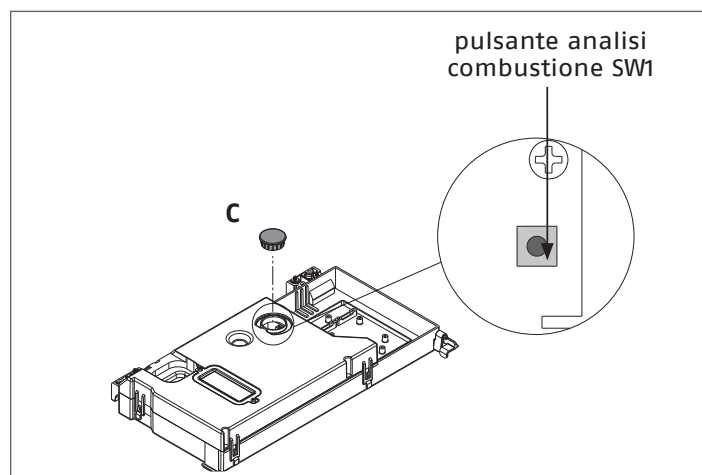


- Selezionare la voce ATTIVA FUNZIONE con i tasti "SU" e "GIÙ" confermando la scelta.



NOTA: La funzione spazzacamino può anche essere attivata premendo il tasto SW1 presente sulla scheda elettronica AKM (per fare questo è necessario togliere il tappo (C) dal coperchio del cruscotto per accedere alla componentistica elettronica).

⚠ Con dispositivo OT collegato non è possibile attivare la funzione controllo combustione. Per effettuare l'analisi fumi, staccare i file di connessione OT e attendere 4 minuti, oppure togliere l'alimentazione elettrica e ridare tensione alla caldaia.



A La funzione spazzacamino viene normalmente eseguita con la valvola tre vie posizionata in riscaldamento. È possibile commutare la tre vie verso il sanitario generando una richiesta di acqua calda sanitaria alla massima portata durante l'esecuzione della funzione stessa. In questo caso, la temperatura dell'acqua calda sanitaria è limitata ad un valore massimo di 65°C. Attendere l'accensione del bruciatore.

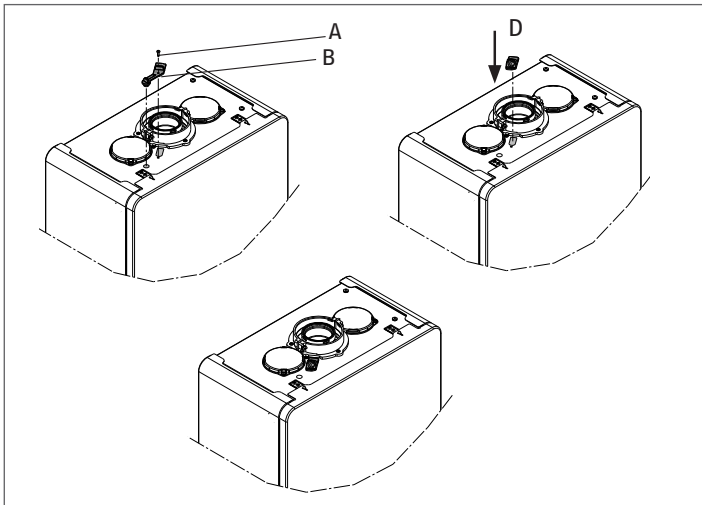
La caldaia funzionerà alla massima potenza di riscaldamento e sarà possibile effettuare il controllo della combustione.

- Rimuovere la vite e il coperchietto sulla cassa aria (A-B)
- Inserire l'adattatore (D) sonda analisi presente nella busta documentazione nel foro preposto all'analisi combustione
- Inserire la sonda analisi fumi all'interno dell'adattatore
- Effettuare il controllo della combustione verificando che i valori di CO₂ corrispondano a quelli indicati in tabella.
- A controllo terminato, rimuovere la sonda dell'analizzatore e chiudere le prese per l'analisi combustione con gli appositi tappi e relativa vite.
- Lasciare l'adattatore sonda analisi a corredo caldaia, nella busta documentazione.

A Se il valore visualizzato è differente rispetto a quello indicato nella tabella dati tecnici, **NON EFFETTUARE ALCUNA REGOLAZIONE DELLA VALVOLA GAS** chiedere l'intervento del Servizio Tecnico di Assistenza.

A La valvola gas **NON** necessita regolazioni e l'eventuale manomissione determina un funzionamento errato o il mancato funzionamento della caldaia.

A Quando la funzione spazzacamino è in corso tutte le richieste di calore sono inibite e un messaggio scorrevole a piè di pagina compare nella schermata principale del REC10.



A controlli terminati:

- impostare la caldaia in modo "ESTATE" o "INVERNO" in base alla stagione
- regolare i valori di temperatura richiesti secondo le esigenze del cliente.

IMPORTANTE

La funzione spazzacamino resta attiva per un tempo massimo di 15 min; in caso venga raggiunta una temperatura di mandata di 95°C si ha lo spegnimento del bruciatore. La riaccensione avverrà quando tale temperatura scende al di sotto dei 75°C.

A In caso di impianto a bassa temperatura si consiglia di effettuare la prova di rendimento effettuando un prelievo sanitario impostando lo STATO di caldaia su ESTATE, aprendo il rubinetto dell'acqua calda alla massima portata ed impostando il valore della temperatura dell'acqua calda sanitaria al massimo.

A Tutti controlli devono essere eseguiti esclusivamente dal Servizio Tecnico di Assistenza.

3.13 Trasformazione gas

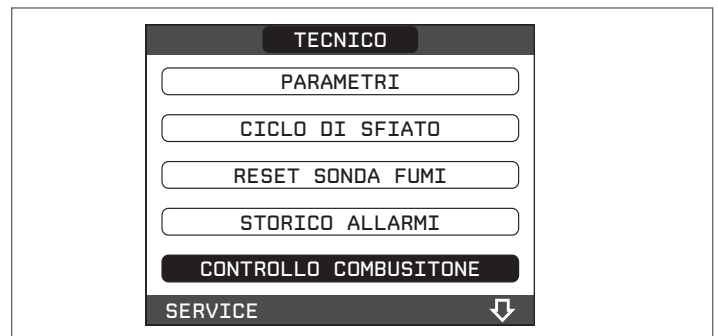
La trasformazione da un gas di una famiglia ad un gas di un'altra famiglia può essere fatta facilmente anche a caldaia installata.

Questa operazione deve essere effettuata da personale professionalmente qualificato.

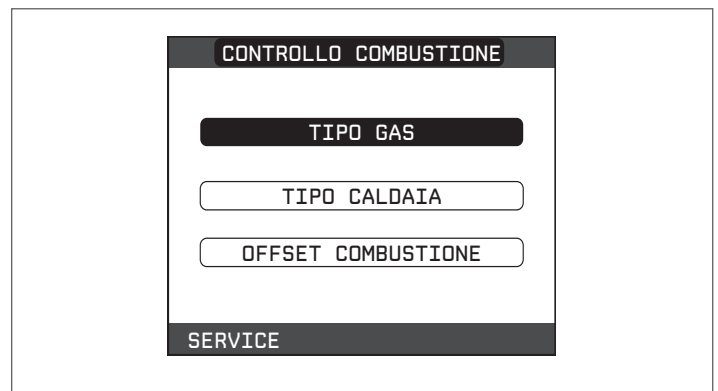
La caldaia viene fornita per il funzionamento a gas metano (G20).

Per trasformare la caldaia a gas propano (G31) effettuare le seguenti operazioni:

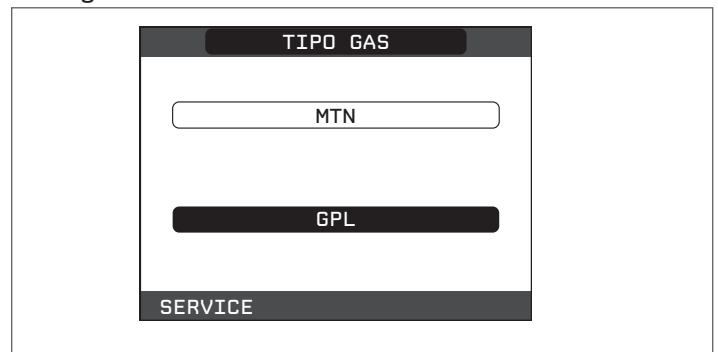
- effettuare la procedura di accesso ai parametri tecnici come indicato nel paragrafo "1.12 Accesso ai parametri tecnici".
- impostare la password INSTALLATORE
- selezionare nel menu TECNICO la voce CONTROLLO COMBUSTIONE con i tasti "SU" e "GIÙ" confermando la scelta.



- Selezionare tipo di gas



- Scegliere GPL



La caldaia non necessita di ulteriori regolazioni.

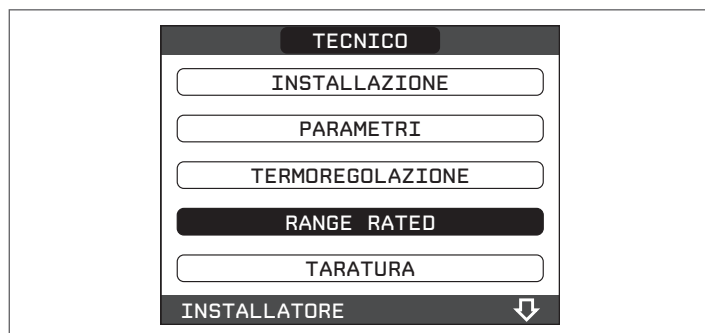
A La trasformazione deve essere eseguita solo da personale qualificato.

A Eseguita la trasformazione applicare la nuova targhetta di identificazione contenuta nella busta documentazione

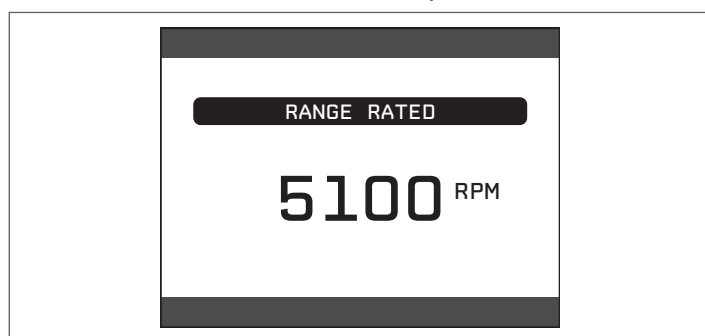
3.14 Range rated

Questa caldaia può essere adeguata al fabbisogno termico dell'impianto, è infatti possibile impostare la portata massima per il funzionamento in riscaldamento della caldaia stessa:


- Alimentare la caldaia
- effettuare la procedura di accesso ai parametri come indicato nel paragrafo "1.12 Accesso ai parametri tecnici".
- Selezionare la voce RANGE RATED e confermare



- Impostare il valore di massimo riscaldamento (rpm) desiderato con i tasti "SU" e "GIÙ", confermando la scelta

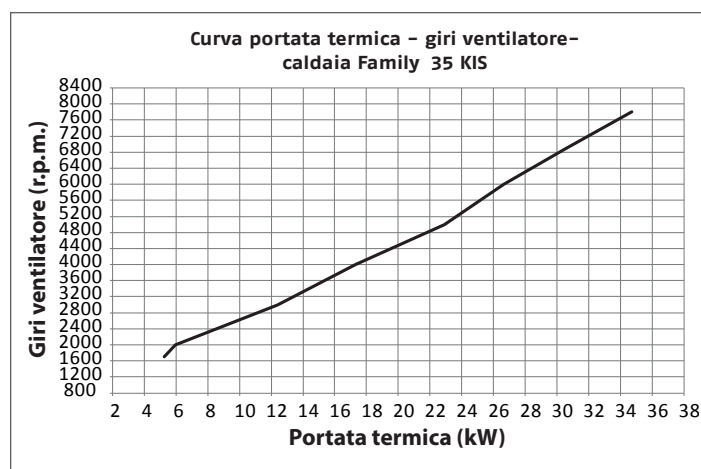
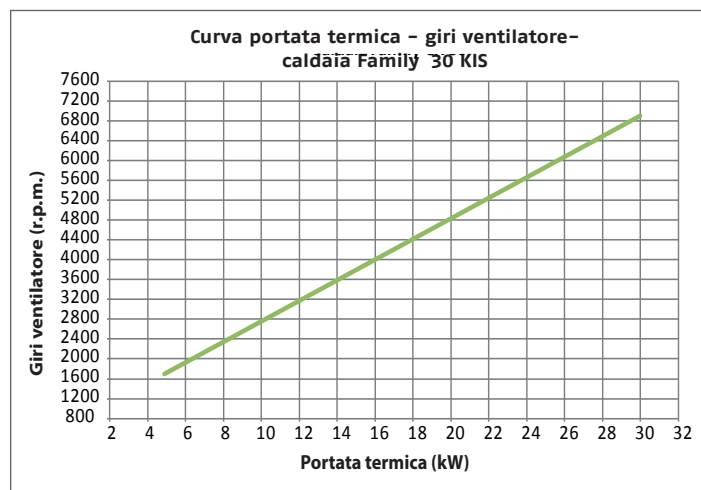
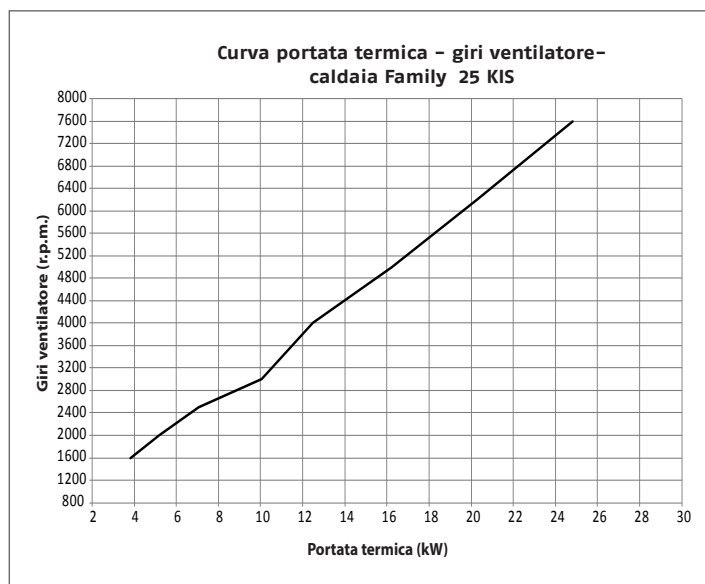


- Una volta impostata la potenza desiderata (massimo riscaldamento) riportare il valore sull'etichetta autoadesiva a corredo. Per successivi controlli e regolazioni riferirsi quindi al valore impostato.


 La taratura non comporta l'accensione della caldaia.

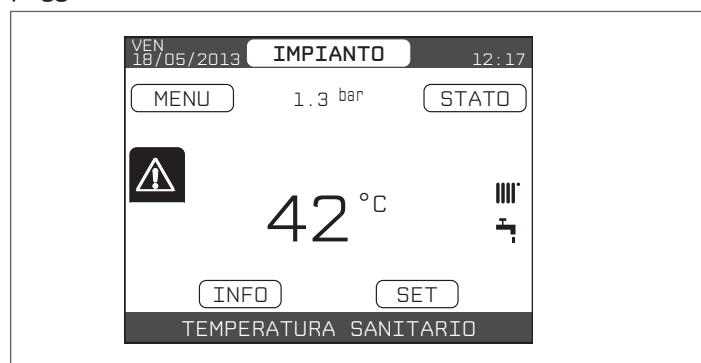
La caldaia viene fornita con le regolazioni riportate in tabella dati tecnici.

È possibile però, in base alle esigenze impiantistiche oppure alle disposizioni regionali sui limiti di emissioni dei gas combustibili, regolare tale valore facendo riferimento ai grafici riportati di seguito.



3.15 Segnalazioni ed anomalie

All'insorgere di una anomalia, viene attivata una schermata riportante il codice di errore ed una breve descrizione alfanumerica della stessa. Premendo il tasto "BACK" è possibile ritornare alla schermata principale, dove la presenza dell'anomalia viene segnalata dall'icona  lampeggiante.



È possibile ritornare nella schermata di descrizione anomalie evidenziando l'icona con i tasti "SU" e "GIÙ" poi premendo il tasto "ENTER".

La schermata di descrizione anomalie si attiva automaticamente una volta trascorso il tempo di illuminazione del display senza che sia stato premuto alcun tasto. Premere i tasti "SU" e "GIÙ" per visualizzare la descrizione di altre anomalie eventualmente presenti.

Funzione di sblocco

Per ripristinare il funzionamento della caldaia in caso di anomalia è necessario accedere alla schermata di descri-

zione delle anomalie e, se trattasi di blocco non volatile che richiede una procedura di reset, questo viene indicato a video e può essere effettuato dal REC10 premendo il tasto "OK".

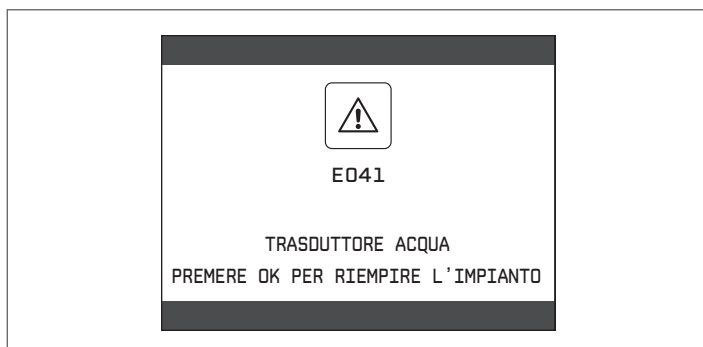
A questo punto la caldaia, se le condizioni di corretto funzionamento sono ripristinate, riparte automaticamente. Sono possibili fino ad un massimo di 3 tentativi di sblocco consecutivi dal REC10, esauriti i quali è possibile sbloccare la caldaia togliendo e ridando alimentazione elettrica.



⚠ Se i tentativi di ripristino non attiveranno il funzionamento della caldaia, interpellare il Servizio Tecnico di Assistenza.

Per anomalia E041

Se il valore di pressione dovesse scendere al di sotto del valore di sicurezza di 0,3 bar la caldaia visualizza il codice di anomalia "E041 - TRASDUTTORE ACQUA PREMERE OK PER RIEMPIRE L'IMPIANTO" per un tempo transitorio di 10min durante il quale è possibile attivare la procedura di caricamento semiautomatico, premendo il tasto "ENTER" per riempire l'impianto (la procedura è attivabile solo in ESTATE o in INVERNO).



Durante la fase di caricamento sul display compare il messaggio scorrevole a piè di pagina "RIEMPIMENTO SEMIAUTOMATICO IN CORSO", il valore di pressione evidenziato sul display dovrebbe iniziare a salire.

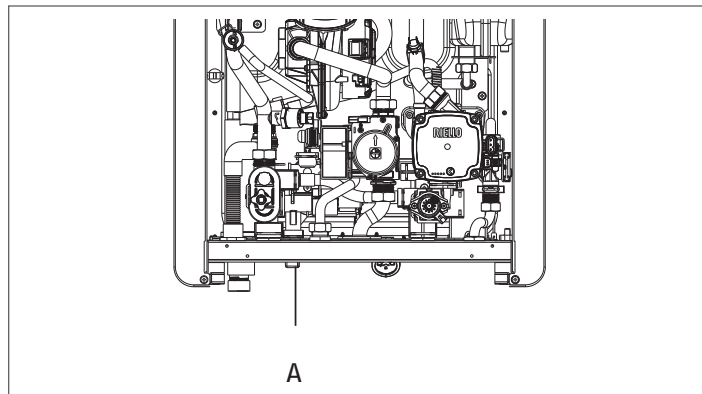
Alla fine del caricamento il messaggio scorrevole "TERMINATO RIEMPIMENTO SEMIAUTOMATICO" viene visualizzato a piè pagina.

Trascorso il tempo transitorio, se l'anomalia persiste, viene visualizzato il codice di anomalia E040.

Con caldaia in anomalia E040 è necessario procedere al caricamento manuale agendo sul rubinetto di riempimento (A) sino a che la pressione raggiunge un valore compreso tra 1 e 1,5 bar.

Chiudere successivamente il rubinetto di riempimento assicurandosi di sentire lo scatto meccanico.

A termine del caricamento procedere con il ciclo di sfiato automatico come descritto nel paragrafo "2.14 Riempimento dell'impianto di riscaldamento ed eliminazione dell'aria"



⚠ Se il calo di pressione è molto frequente chiedere l'intervento del Servizio Tecnico di Assistenza.

Per anomalia E060

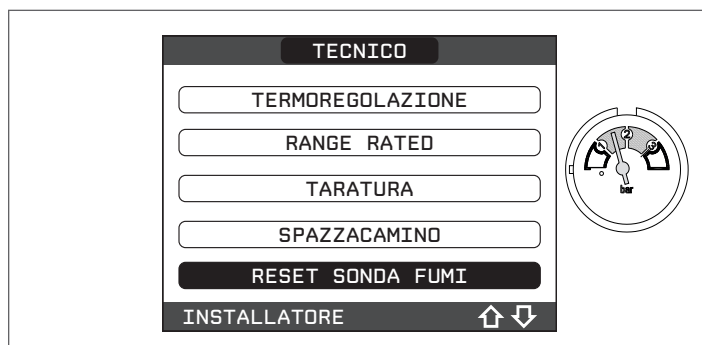
La caldaia funziona regolarmente, ma non garantisce la stabilità della temperatura acqua sanitaria che, comunque, viene fornita ad una temperatura prossima a 50°C. È richiesto l'intervento del Servizio Tecnico di Assistenza.

Per anomalia E091

La caldaia dispone di un sistema di autodiagnosi che è in grado, sulla base delle ore totalizzate in particolari condizioni di funzionamento, di segnalare la necessità di intervento per la pulizia dello scambiatore primario (codice allarme E091).

Ultimata l'operazione di pulizia, effettuata con l'apposito kit fornito come accessorio, è necessario azzerare il contatore delle ore totalizzate applicando la seguente procedura:

- effettuare la procedura di accesso ai parametri tecnici come indicato nel paragrafo "1.12 Accesso ai parametri tecnici".
- selezionare la voce RESET SONDA FUMI con i tasti "SU" e "GIÙ", confermando la scelta



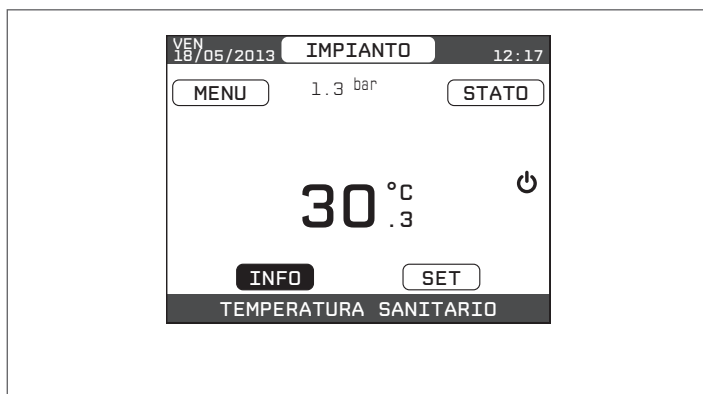
- selezionare la voce CONFERMA per confermare l'azzeramento del contatore sonda fumi oppure "BACK" per annullare l'operazione



NOTA: La procedura di azzeramento del contatore dev'essere effettuata dopo ogni pulizia accurata dello scambiatore primario o in caso di sostituzione dello stesso.

Il valore delle ore totalizzate può essere verificato nel seguente modo:

- selezionare la voce INFO dalla schermata iniziale del REC10 e premere il tasto **"ENTER"**



- selezionare con i tasti **"SU"** e **"GIÙ"** la voce SONDA FUMI e premere il tasto **"ENTER"** per visualizzare il valore del contatore sonda fumi.

Elenco anomalie caldaia

CODICE ERRORE	COLORE VISUALIZZATO	MESSAGGIO ERRORE	DESCRIZIONE TIPO ALLARME
E010	giallo	blocco fiamma/guasto elettronica ACF	definitivo
E011	giallo	fiamma parassita	transitorio
E020	rosso	termostato limite	definitivo
E030	rosso	anomalia ventilatore	definitivo
E040	giallo	trasduttore acqua – caricare l'impianto	definitivo
E041	giallo	trasduttore acqua – premere OK per riempire l'impianto	transitorio
E042	giallo	anomalia trasduttore pressione acqua	definitivo
E060	giallo	guasto sonda sanitario	transitorio
E070	rosso	guasto sonda mandata sovratemperatura sonda mandata allarme differenziale sonda mandata-ritorno	transitorio definitivo definitivo
E077	rosso	termostato acqua zona principale	transitorio
E080	giallo	guasto sonda ritorno/ sovratemperatura sonda ritorno/ allarme differenziale sonda ritorno-mandata	transitorio/ definitivo/ definitivo
E090	rosso	guasto sonda fumi/ sovratemperatura sonda fumi	transitorio/ definitivo
E091	giallo	pulizia scambiatore primario	transitorio
--	giallo	pressione acqua bassa premere OK per caricare	transitorio
--	rosso	pressione acqua alta verificare l'impianto	transitorio
--	rosso	persa comunicazione scheda caldaia	transitorio
--	rosso	persa comunicazione BUS 485	transitorio

Elenco anomalie combustione

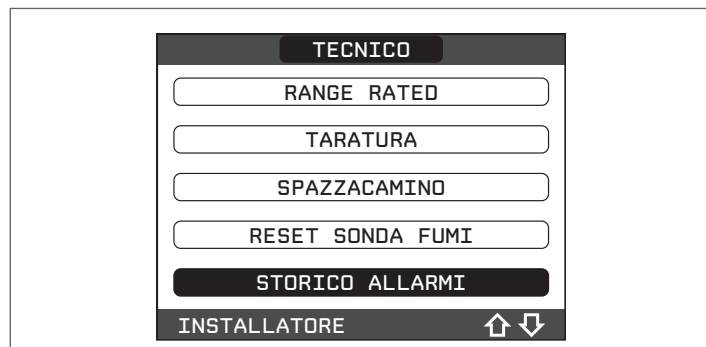
CODICE ERRORE	COLORE VISUALIZZATO	MESSAGGIO ERRORE	DESCRIZIONE TIPO ALLARME
E021	rosso	allarme ione	Si tratta di allarmi temporanei che se presenti per 6 volte nell'arco di un'ora diventano definitivi; viene visualizzato l'allarme E097 e viene eseguita una post ventilazione di 45 secondi alla velocità massima del ventilatore. Non è possibile sbloccare l'allarme prima del termine della post ventilazione a meno che non si tolga alimentazione alla caldaia.
E022	rosso	allarme ione	
E023	rosso	allarme ione	
E024	rosso	allarme ione	
E067	rosso	allarme ione	
E088	rosso	allarme ione	
E097	rosso	allarme ione	
E085	rosso	combustione incoerente	Si tratta di allarmi temporanei che se presenti per 3 volte nell'arco di un'ora diventano definitivi; viene visualizzato l'ultimo errore verificatosi e viene eseguita una post ventilazione di 5 minuti alla velocità massima del ventilatore. Non è possibile sbloccare l'allarme prima del termine della post ventilazione a meno che non si tolga alimentazione alla caldaia.
E094	rosso	combustione incoerente	
E095	rosso	combustione incoerente	Si tratta di anomalie temporanee che inibiscono il ciclo di accensione.
E058	rosso	anomalia tensione di rete	
E065	rosso	allarme corrente di modulazione	
E086	rosso	allarme ostruzione fumi	Anomalia temporanea segnalata durante la Post Ventilazione. Viene mantenuta una Post Ventilazione di 5 min alla massima velocità del ventilatore.

3.16 Storico allarmi

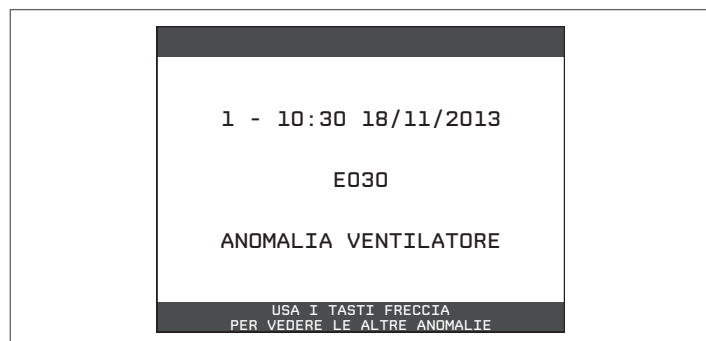
La funzione STORICO ALLARMI si abilita automaticamente solo dopo che la macchina è rimasta alimentata per almeno 2 ore consecutive, durante questo periodo di tempo eventuali allarmi che si dovessero verificare non verrebbero memorizzati nello "storico allarmi".

Gli allarmi possono essere visualizzati in ordine cronologico, dal più recente al più vecchio, fino ad un massimo di 50 allarmi; per visualizzare lo storico allarmi:

- effettuare la procedura di accesso ai parametri tecnici come indicato nel paragrafo "1.12 Accesso ai parametri tecnici".
- selezionare la voce STORICO ALLARMI con i tasti "SU" e "GIÙ" confermando la scelta



- scorrere lo storico degli allarmi con i tasti "SU" e "GIÙ"; per ciascun allarme verranno visualizzati un numero sequenziale di anomalia e data e ora in cui l'allarme si è verificato.



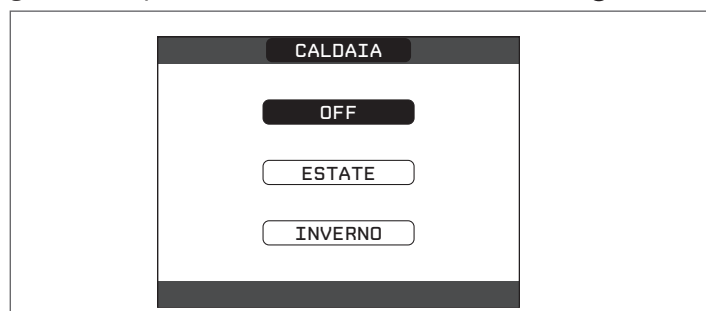
È possibile tornare alla schermata iniziale in qualsiasi momento tenendo premuto per almeno 2sec il tasto "BACK".

NOTA: Una volta abilitata, la funzione STORICO ALLARMI non può più essere disabilitata; non è prevista inoltre nessuna procedura che preveda l'azzeramento dello storico allarmi.

Se un allarme si presenta più volte di seguito, viene memorizzato una volta soltanto.


3.17 Spegnimento temporaneo

In caso di assenze temporanee (fine settimana, brevi viaggi, ecc.) impostare lo stato della caldaia su OFF .



Restando attive l'alimentazione elettrica e l'alimentazione del combustibile, il sistema è protetto dai sistemi:


- antigelo riscaldamento: la funzione si avvia se la temperatura rilevata dalla sonda di mandata scende sotto i 5°C. In questa fase viene generata una richiesta di calore con accensione del bruciatore alla minima potenza, che viene mantenuta finché la temperatura dell'acqua di mandata raggiunge i 35°C;
- antigelo sanitario: la funzione si avvia se la temperatura rilevata dalla sonda sanitario scende sotto i 5°C. In questa fase viene generata una richiesta di calore con accensione del bruciatore alla minima potenza, che viene mantenuta finché la temperatura dell'acqua di mandata raggiunge i 55°C.

 L'esecuzione della funzione ANTIGELO viene segnalata da un messaggio scorrevole a piè di pagina sul display del REC10.

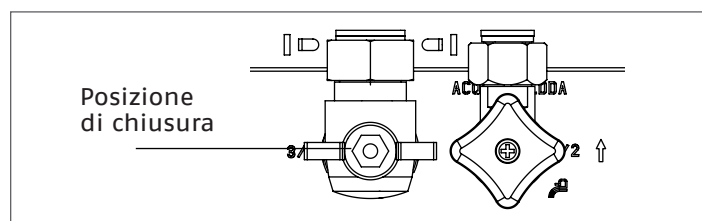
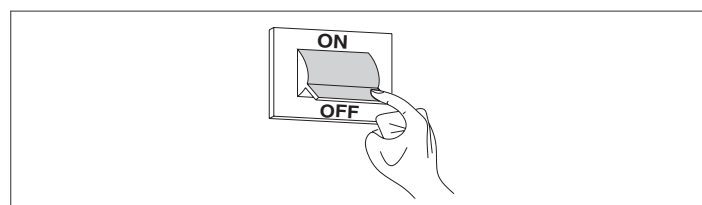
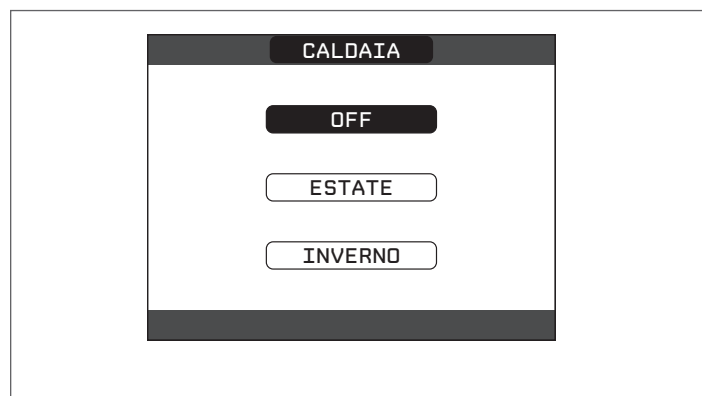
- antibloccaggio circolatore: il circolatore si attiva ogni 24 ore di sosta per un periodo di 30 secondi.

3.18 Spegnimento per lunghi periodi

Il non utilizzo della caldaia Family per un lungo periodo comporta l'effettuazione delle seguenti operazioni:

- impostare lo stato della caldaia su 
- posizionare l'interruttore generale dell'impianto su "spento"
- chiudere i rubinetti del combustibile e dell'acqua dell'impianto termico e sanitario.

In questo caso i sistemi antigelo e antibloccaggio sono disattivati. Svuotare l'impianto termico e sanitario se c'è pericolo di gelo.

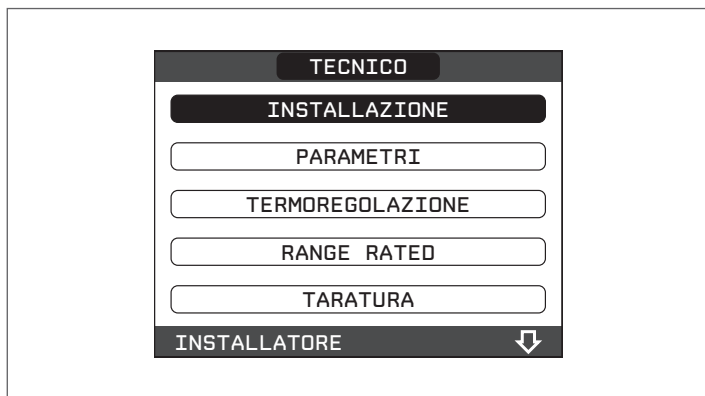


3.19 Reset sistema

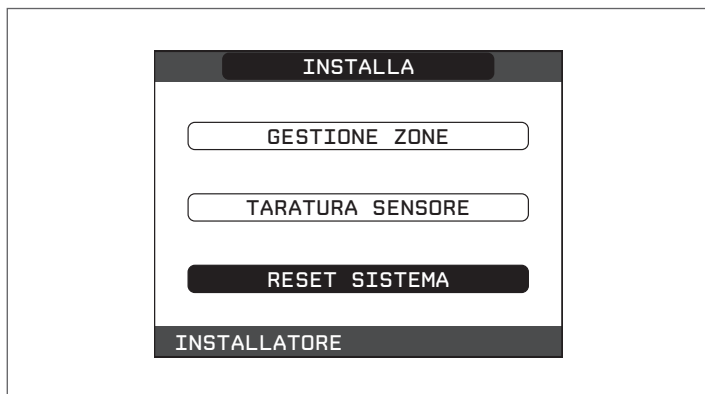
! Questa operazione dev'essere effettuata esclusivamente da personale professionalmente qualificato.

Qualora si rendesse necessario è possibile ripristinare i valori di fabbrica effettuando un RESET DEL SISTEMA:

- effettuare la procedura di accesso ai parametri tecnici come indicato nel paragrafo "1.12 Accesso ai parametri tecnici".
- selezionare la voce INSTALLAZIONE con i tasti "SU" e "GIÙ" confermando la scelta



- selezionare la voce RESET SISTEMA con i tasti "SU" e "GIÙ" confermando la scelta



- selezionare la voce CONFERMA per confermare il reset del sistema oppure ANNULLA per annullare l'operazione.



NOTA: Dopo un'operazione di reset è necessario eseguire una nuova configurazione del sistema; per i dettagli relativi a questa procedura fare riferimento al paragrafo seguente.

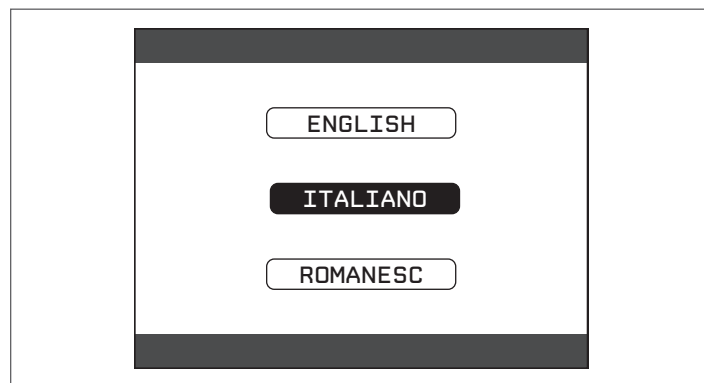
3.20 Configurazione del sistema

! Questa operazione dev'essere effettuata esclusivamente da personale professionalmente qualificato.

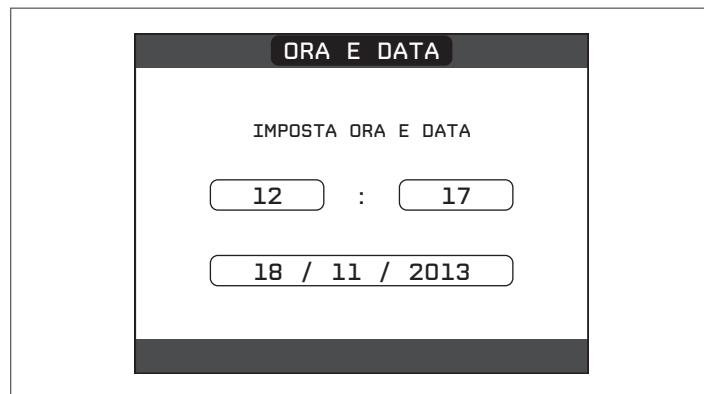
Alla prima accensione dopo una sostituzione del REC10 piuttosto che dopo un'operazione di "RESET SISTEMA", il comando visualizza una schermata iniziale con la revisione del firmware. Premendo il tasto "ENTER" viene avviata una procedura guidata per la configurazione del sistema; selezionare le opzioni desiderate con i tasti "SU" e "GIÙ" confermando le scelte fatte:



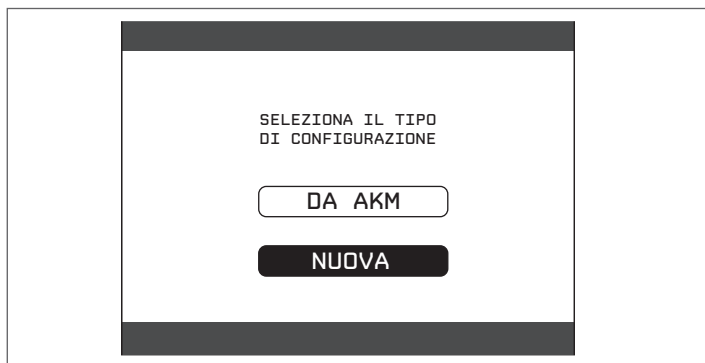
- selezione della LINGUA:
 - ENGLISH
 - ITALIANO



- impostazione ORA e DATA



- impostazione della modalità di funzionamento del REC10:
 - **MASTER:** selezionare questa opzione quando il REC10 è INTERFACCIA MACCHINA.
- selezione configurazione:
 - **DA AKM:** per ripristinare la configurazione attuale di caldaia su REC10 MASTER e terminare l'operazione
 - **NUOVA:** per impostare una nuova configurazione di sistema con ripristino dei parametri ai valori di fabbrica



Qualora sia stata effettuata la scelta su "NUOVA" configurazione, procedere come segue:

- selezionare funzionalità del REC10:
 - **MACCHINA:** se il REC10 è utilizzato solo come interfaccia di sistema e non come regolatore ambientale
 - **AMBIENTE:** se il REC10 è utilizzato come interfaccia di sistema e anche come regolatore ambientale della zona in cui è installato



- selezione il tipo di caldaia su Istantaneo (la caldaia è di tipo combinato)



- selezionare il tipo di richiesta sanitario su FLUSSIMETRO.



- Terminata la procedura guidata di configurazione, il REC10 si posizionerà sulla schermata iniziale.

Continuare con la configurazione come riportato di seguito:

- effettuare la procedura di accesso ai parametri tecnici come indicato nel paragrafo "1.12 Accesso ai parametri tecnici", utilizzando la password SERVICE
- selezionare la voce PARAMETRI con i tasti "SU" e "GIÙ" confermando la scelta
- modificare successivamente i seguenti parametri:
 - ABILITA RIEMPIMENTO: impostare a 1.

Procedere quindi con la riprogrammazione della caldaia effettuando le operazioni descritte nel paragrafo "3.2 Programmazione della caldaia".

3.21 Sostituzione REC10 Master

! Le operazioni di configurazione del sistema devono essere e effettuate da personale professionalmente qualificato del Servizio Tecnico di Assistenza.

In caso di sostituzione del REC10 MASTER, all'accensione lo stesso visualizza una schermata iniziale con la revisione del firmware.

Premendo il tasto "ENTER" viene avviata una procedura guidata per la configurazione del sistema, vedi paragrafo "Procedere con la configurazione del sistema come indicato nel paragrafo "3.20 Configurazione del sistema"".

Seguire la procedura indicata ed effettuare la scelta del tipo di configurazione DA AKM.



3.22 Sostituzione scheda AKM

Le operazioni di configurazione del sistema devono essere effettuate da personale professionalmente qualificato del Servizio Tecnico di Assistenza.

Il sistema esegue continuamente un controllo di coerenza fra i dati di configurazione memorizzati sulla scheda elettronica AKM e quelli memorizzati nel REC; pertanto, in caso di sostituzione della scheda elettronica AKM, può succedere che il sistema rilevi un'incoerenza fra i dati memorizzati sulla scheda AKM e quelli memorizzati nel REC.

In questo caso, quest'ultimo chiederà all'utente quale delle due configurazioni considerare come valida; scegliendo di recuperare la configurazione dal REC stesso è possibile evitare la riconfigurazione della macchina:

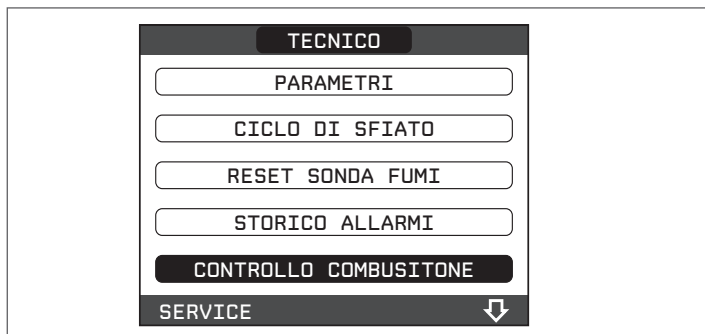
- selezionare REC10 con i tasti "SU" e "GIÙ" confermando la scelta.



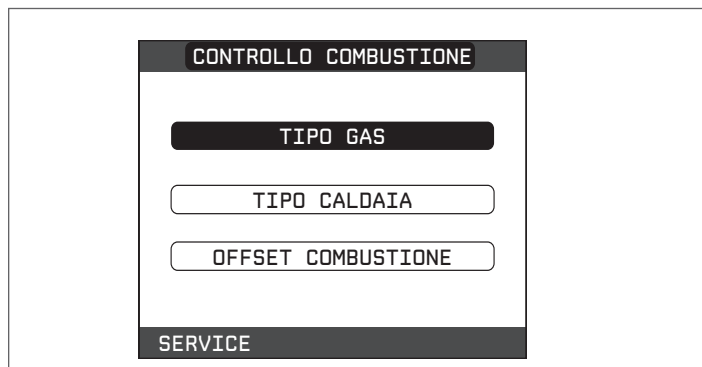
3.23 Parametri Controllo combustione

Sebbene i parametri relativi al nuovo sistema di controllo combustione ACC (active combustion control) siano preimpostati in fabbrica, potrebbe rendersi necessario dover procedere ad una loro riprogrammazione, questo nel caso in cui si debba procedere alla sostituzione contemporanea di entrambe le schede elettroniche (AKM e REC10 MASTER). Effettuare la procedura di accesso ai parametri tecnici come indicato nel paragrafo "1.12 Accesso ai parametri tecnici" inserendo la password SERVICE.

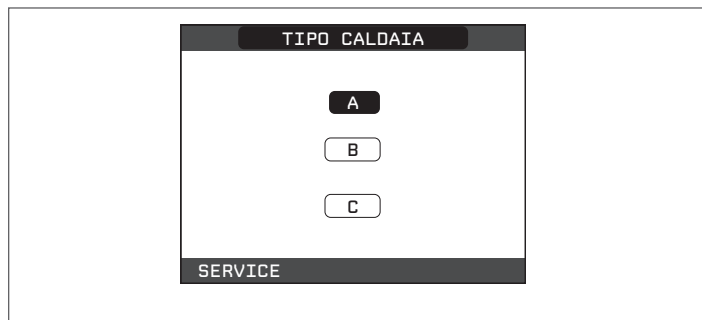
Selezionare la voce CONTROLLO COMBUSTIONE con i tasti "SU" e "GIÙ", confermando la scelta.



- Selezionare TIPO GAS.
- Programmare questo parametro in funzione del tipo di gas di alimentazione della caldaia. I valori per questo parametro sono MTN = METANO - GPL = GPL

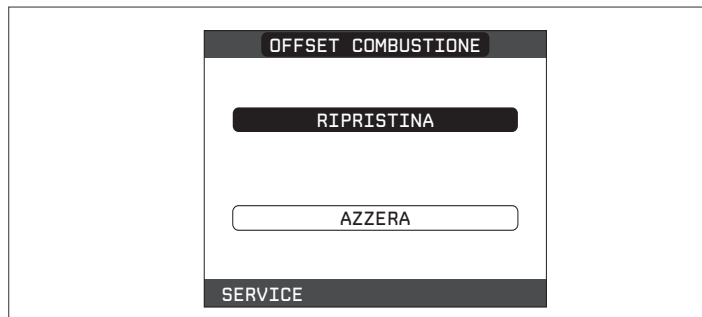


- Selezionare TIPO CALDAIA
- Programmare questo parametro in funzione del tipo di caldaia come riportato in tabella



	Tipo caldaia
25 KIS	A
30 KIS	B
35 KIS	C

- Selezionare OFFSET COMBUSTIONE



RIPRISTINA: selezionare questa opzione in caso di sostituzione della scheda elettronica AKM

AZZERA: selezionare questa opzione in caso sostituzione dell'elettrodo di rilevazione o sul bruciatore

⚠ Se a seguito di un intervento di manutenzione sugli elementi del gruppo combustione (Riposizionamento elettrodo rilevazione oppure sostituzione/pulizia scambiatore primario, sifone condensa, ventilatore, bruciatore, convogliatore fumi, valvola gas, diaframma valvola gas), la caldaia produce uno o più allarmi relativi alle anomalie di combustione; in questi casi consiglia di posizionare l'interruttore generale dell'impianto su spento per almeno 5 minuti.

4 MANUTENZIONE E PULIZIA

La manutenzione periodica è un obbligo previsto dal DPR 13 aprile 2013 n. 74 ed è essenziale per la sicurezza, il rendimento e la durata della caldaia.

Essa consente di ridurre i consumi, le emissioni inquinanti e di mantenere il prodotto affidabile nel tempo.

Prima di iniziare le operazioni di manutenzione:

- chiudere i rubinetti del combustibile e dell'acqua dell'impianto termico e sanitario.

Per garantire il permanere delle caratteristiche di funzionalità ed efficienza del prodotto e per rispettare le prescrizioni della legislazione vigente, è necessario sottoporre l'apparecchio a controlli sistematici a intervalli regolari. Per la manutenzione attenersi a quanto descritto nel capitolo "1 AVVERTENZE E SICUREZZE".

Di norma sono da intendere le seguenti azioni:

- rimozione delle eventuali ossidazioni dal bruciatore;
- rimozione delle eventuali incrostazioni dagli scambiatori.
- verifica elettrodi.
- verifica e pulizia generale dei condotti di scarico;
- controllo dell'aspetto esterno della caldaia;
- controllo accensione, spegnimento e funzionamento dell'apparecchio sia in sanitario che in riscaldamento;
- controllo tenuta raccordi, tubazioni di collegamento gas ed acqua e condensa;
- controllo del consumo di gas alla potenza massima e minima;
- controllo posizione elettrodo accensione
- controllo posizione elettrodo rilevazione/sensore ionizzazione (vedi paragrafo specifico)
- verifica sicurezza mancanza gas

⚠ Dopo aver effettuato le operazioni di manutenzione necessarie deve essere effettuata l'analisi dei prodotti della combustione per verificare il corretto funzionamento.

⚠ Nel caso in cui, dopo aver effettuato la sostituzione della scheda elettronica oppure aver effettuato manutenzione sull'elettrodo di rilevazione o sul bruciatore, l'analisi dei prodotti della combustione restituisse dei valori fuori tolleranza, potrebbe essere necessario intervenire sul parametro OFFSET COMBUSTIONE come descritto nel paragrafo "3.23 Parametri Controllo combustione".

NOTA: In caso di sostituzione dell'elettrodo non sono da escludersi leggere variazioni dei parametri di combustione che rientrano nei valori nominali, dopo qualche ora di funzionamento

⚠ Non effettuare pulizie dell'apparecchio né di sue parti con sostanze facilmente infiammabili (es. benzina, alcool, ecc.).

⚠ Non pulire pannellatura, parti verniciate e parti in plastica con diluenti per vernici.

⚠ La pulizia della pannellatura deve essere fatta solamente con acqua saponata.

Pulizia scambiatore primario

- Togliere l'alimentazione elettrica posizionando l'interruttore generale dell'impianto su "spento".
- Chiudere i rubinetti di intercettazione del gas.
- Rimuovere il mantello come indicato nel paragrafo "2.12".
- Scollegare i cavi di collegamento degli elettrodi.
- Scollegare i cavi di alimentazione del ventilatore.
- Sfilare la molletta (A) del mixer.
- Allentare il dado della rampa gas (B)
- Sfilare e ruotare la rampa gas
- Rimuovere i 4 dadi (C) che fissano il gruppo combustione
- Estrarre l'assieme convogliatore aria/gas comprensivo di ventilatore e mixer facendo attenzione a non danneggiare il pannello isolante e gli elettrodi.
- Rimuovere dal raccordo scarico condensa dello scambiatore il tubo collegamento sifone e collegarvi un tubo provvisorio di raccolta. A questo punto procedere con le operazioni di pulizia dello scambiatore.
- Aspirare eventuali residui di sporco all'interno dello scambiatore, facendo attenzione a NON danneggiare il pannello isolante retarder
- Pulire le spire dello scambiatore con una spazzola a setole morbide.

⚠ NON UTILIZZARE SPAZZOLE METALLICHE CHE POSSONO DANNEGGIARE I COMPONENTI

- Pulire gli spazi infra spira utilizzando una lama di spessore 0,4 mm, eventualmente disponibile in kit
- Aspirare gli eventuali residui prodotti dalla pulizia
- Risciacquare con acqua, facendo attenzione a NON danneggiare il pannello isolante retarder

- Verificare l'integrità del pannello isolante retarder ed eventualmente sostituirlo, seguendo l'apposita procedura.
- Dopo le operazioni di pulizia riassembleare con la dovuta attenzione i componenti in senso contrario a quanto descritto.

- Per la chiusura dei dadi di fissaggio dell'assieme convogliatore aria/gas utilizzare una coppia di serraggio pari a 8 Nm.

- Ridare tensione e alimentazione gas alla caldaia.

⚠ In caso di depositi ostinati dei prodotti della combustione sulla superficie dello scambiatore, pulire spruzzando aceto bianco naturale, facendo attenzione a NON danneggiare il pannello isolante retarder

- Lasciare agire per alcuni minuti

- Pulire le spire dello scambiatore con una spazzola a setole morbide.

⚠ NON UTILIZZARE SPAZZOLE METALLICHE CHE POSSONO DANNEGGIARE I COMPONENTI

- Risciacquare con acqua, facendo attenzione a NON danneggiare il pannello isolante retarder
- Ridare tensione e alimentazione gas alla caldaia.

Pulizia bruciatore:

- Togliere l'alimentazione elettrica posizionando l'interruttore generale dell'impianto su "spento".
- Chiudere i rubinetti di intercettazione del gas.
- Rimuovere il mantello come indicato nel paragrafo "2.12".

- Scollegare i cavi di collegamento degli elettrodi.

- Scollegare i cavi di alimentazione del ventilatore.

- Sfilare la molletta (A) del mixer.

- Allentare il dado della rampa gas (B)

- Sfilare e ruotare la rampa gas

- Rimuovere i 4 dadi (C) che fissano il gruppo combustione

- Estrarre l'assieme convogliatore aria/gas comprensivo di ventilatore e mixer facendo attenzione a non danneggiare il pannello ceramico e gli elettrodi. A questo punto procedere con le operazioni di pulizia del bruciatore.

- Pulire il bruciatore con una spazzola a setole morbide, facendo attenzione a non danneggiare il pannello isolante e gli elettrodi.

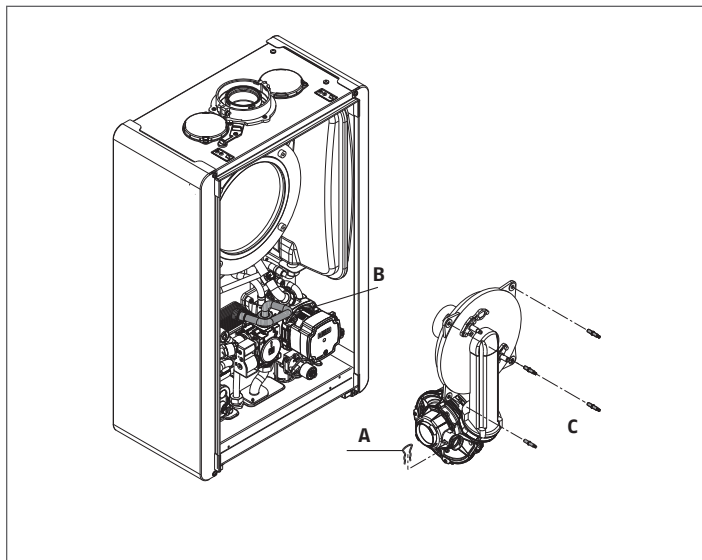
⚠ NON UTILIZZARE SPAZZOLE METALLICHE CHE POSSONO DANNEGGIARE I COMPONENTI.

- Verificare l'integrità del pannello isolante bruciatore e della guarnizione di tenuta ed eventualmente sostituirli, seguendo l'apposita procedura.

- Dopo le operazioni di pulizia riassembleare con la dovuta attenzione i componenti in senso contrario a quanto descritto.

- Per la chiusura dei dadi di fissaggio dell'assieme convogliatore aria/gas utilizzare una coppia di serraggio pari a 8 Nm.

- Ridare tensione e alimentazione gas alla caldaia.



Pulizia sifone

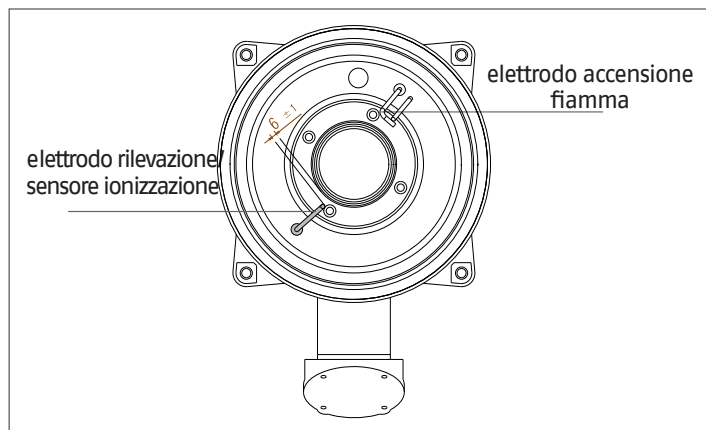
- Rimuovere il sifone come indicato nel paragrafo "4.1 Smontaggio dei componenti interni".
- Pulire il sifone, il lavaggio può essere effettuato con acqua detergente.
- Lavare il dispositivo SRD facendo circolare acqua dall'attacco dello scarico. In nessun caso utilizzare attrezzi metallici o appuntiti per rimuovere depositi o residui all'interno del dispositivo che potrebbero danneggiarlo.
- Dopo le operazioni di pulizia riassemblare il sifone e il dispositivo SRD avendo cura di rimontare i componenti con la dovuta attenzione.

⚠ Al termine della sequenza di pulizia del sifone e del dispositivo SRD, il sifone deve essere riempito di acqua (vedi paragrafo 2.9) prima del nuovo avviamento della caldaia.

Al termine delle operazioni di manutenzione sul sifone e sul dispositivo SRD si raccomanda di portare la caldaia a regime condensante per qualche minuto e di verificare l'assenza di perdite da tutta la linea di evacuazione della condensa

Manutenzione dell'elettrodo ionizzazione

L'elettrodo di rilevazione/sensore ionizzazione svolge un'importante funzione nella fase di accensione della caldaia e di mantenimento di una corretta combustione; a tal proposito è necessario, in caso di sua sostituzione, garantire sempre che sia correttamente posizionato e rispettare tassativamente la quota di riferimento indicata in figura.

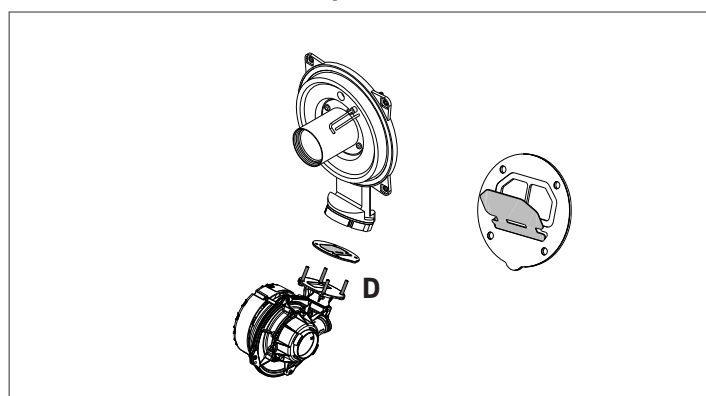


⚠ Non carteggiare l'elettrodo.

⚠ Verificare, durante la manutenzione annuale, lo stato di deterioramento dell'elettrodo e qualora risulti consumato, sostituirlo.

La rimozione e eventuale sostituzione degli elettrodi, compreso l'elettrodo di accensione, determina la sostituzione delle relative guarnizioni di tenuta. Al fine di prevenire potenziali anomalie di funzionamento l'elettrodo rilevazione/sensore ionizzazione deve essere sostituito ogni 5 anni in quanto soggetto ad usura durante l'accensione.

Valvola di non ritorno (clapet)



La caldaia è dotata di valvola di non ritorno (clapet).

Per accedere alla valvola clapet:

- rimuovere il ventilatore svitando le 4 viti di fissaggio (D) al convogliatore
- verificare l'assenza di depositi di materiale sulla membrana del clapet ed eventualmente rimuoverli, verificando l'assenza di danneggiamenti.
- verificare il corretto funzionamento della valvola in apertura e chiusura
- riassemblare i componenti procedendo in senso inverso, assicurandosi che valvola clapet venga rimontata nel verso corretto.

In caso di manutenzione della valvola clapet assicurarsi che si correttamente posizionata al fine di garantire il corretto funzionamento e la sicurezza del sistema.

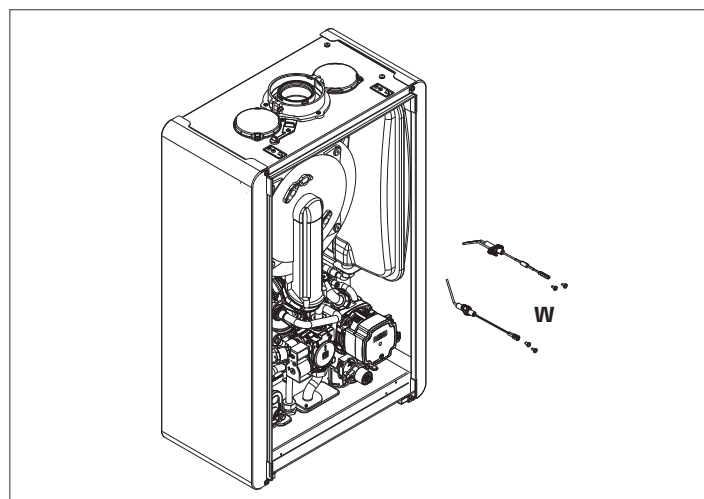
4.1 Smontaggio dei componenti interni

Smontaggio del gruppo combustione

- Togliere l'alimentazione elettrica posizionando l'interruttore generale dell'impianto su "spento".
- Chiudere i rubinetti di intercettazione del gas.
- Rimuovere il mantello come indicato nel paragrafo "2.12"
- Scollegare i cavi di collegamento degli elettrodi.
- Scollegare i cavi di alimentazione del ventilatore.
- Sfilare la molletta (A) del mixer.
- Allentare il dado della rampa gas (B)
- Sfilare e ruotare la rampa gas
- Rimuovere i 4 dadi (C) che fissano il gruppo combustione
- Estrarre l'assieme convogliatore aria/gas comprensivo di ventilatore e mixer facendo attenzione a non danneggiare il pannello isolante e gli elettrodi.
- Verificare l'integrità del pannello isolante bruciatore e della guarnizione di tenuta ed eventualmente sostituirli, seguendo l'apposita procedura.

Smontaggio dell'elettrodo accensione, dell'elettrodo di rilevazione

- Eseguire la procedura di rimozione dei componenti come descritto nel capitolo "SMONTAGGIO DEL GRUPPO COMBUSTIONE"
- Svitare e rimuovere le viti di fissaggio elettrodi
- La rimozione e eventuale sostituzione degli elettrodi determina la sostituzione delle relative guarnizioni di tenuta.
- Dopo le operazioni riassemble con la dovuta attenzione i componenti in senso contrario a quanto descritto.
- Garantire sempre che gli elettrodi siano correttamente posizionati e rispettare tassativamente la quota di riferimento indicata in figura (manutenzione dell'elettrodo ionizzazione).
- Per la chiusura delle viti di fissaggio elettrodi utilizzare una coppia di serraggio pari a 2 Nm.
- terminate tutte le le operazioni, rimontare tutti i componenti operando in senso contrario a quanto descritto.
- Ridare tensione e alimentazione gas alla caldaia.

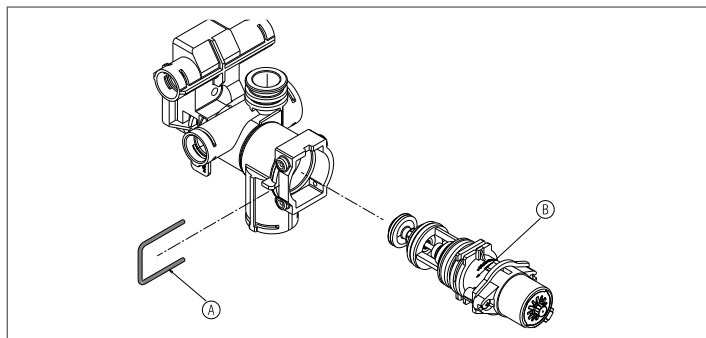


Smontaggio del pannello isolante bruciatore

- Eseguire la procedura di rimozione dei componenti come descritto nel capitolo "SMONTAGGIO DEL GRUPPO COMBUSTIONE"
- Svitare e rimuovere le viti di fissaggio elettrodi
- La rimozione e eventuale sostituzione degli elettrodi determina la sostituzione delle relative guarnizioni di tenuta.
- Rimuovere le 4 viti che fissano il bruciatore al convogliatore e sfilarlo assieme alla guarnizione.
- Rimuovere e sostituire il pannello isolante bruciatore.
- Rimontare il bruciatore operando in senso contrario a quanto descritto, ricordandosi di interporre la relativa guarnizione, che dovrà essere sostituita.
- Per la chiusura delle viti di fissaggio bruciatore utilizzare una coppia di serraggio pari a 3.5 Nm.
- Terminate tutte le operazioni, rimontare tutti i componenti operando in senso contrario a quanto descritto.
- Ridare tensione e alimentazione gas alla caldaia.

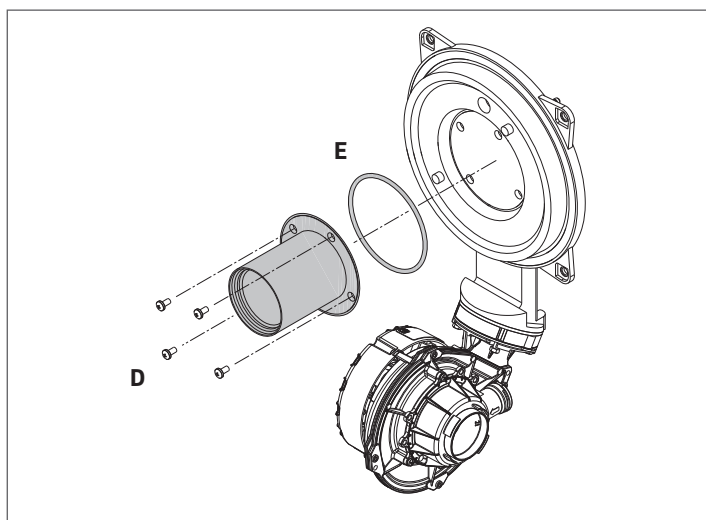
Smontaggio del motore della valvola tre vie

- Togliere l'alimentazione elettrica posizionando l'interruttore generale dell'impianto su "spento"
- Rimuovere il mantello come indicato nel paragrafo "2.12"
- Togliere la coppiglia A
- Sfilare il motore B
- Riasssemblare i componenti procedendo in senso inverso,



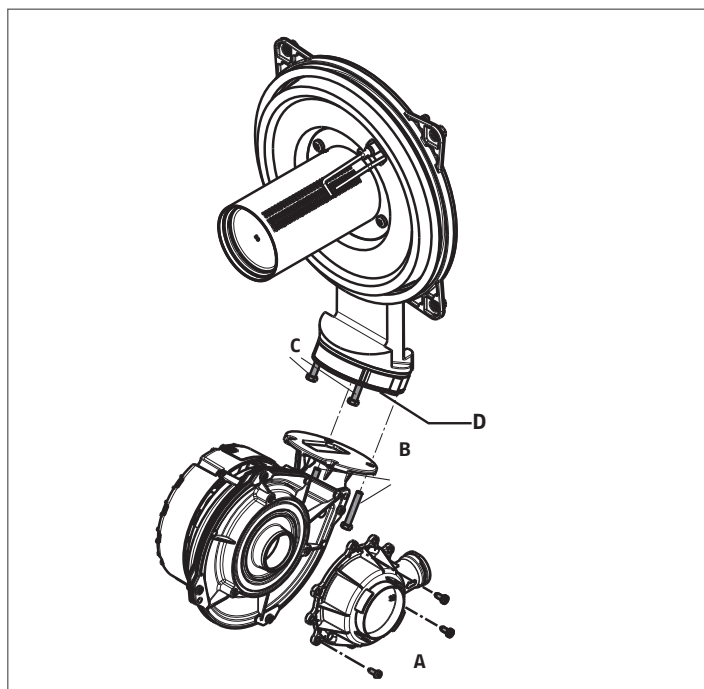
Smontaggio del gruppo combustione

- Togliere l'alimentazione elettrica posizionando l'interruttore generale dell'impianto su "spento".
- Chiudere i rubinetti di intercettazione del gas.
- Rimuovere il mantello come indicato nel paragrafo "2.12"
- Rimuovere le 4 viti (D) che fissano il bruciatore al convogliatore e sfilarlo assieme alla guarnizione (E).
- Sostituire il bruciatore.
- Rimontare il bruciatore operando in senso contrario a quanto descritto, ricordandosi di interporre la guarnizione.



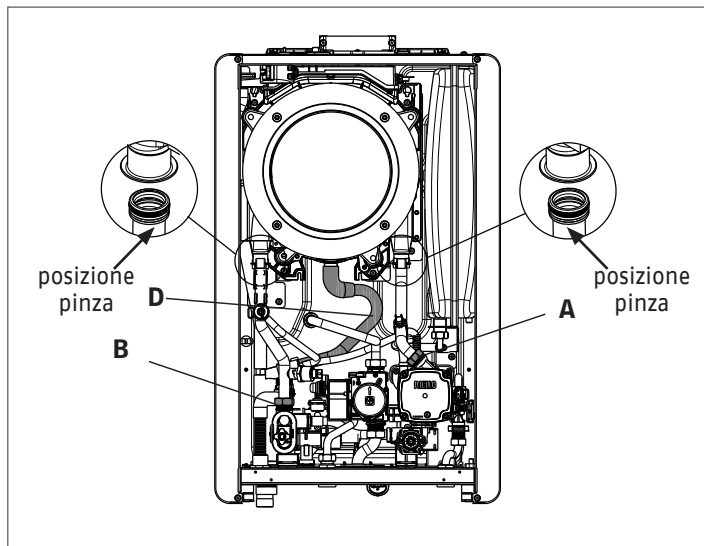
Smontaggio del ventilatore e del mixer

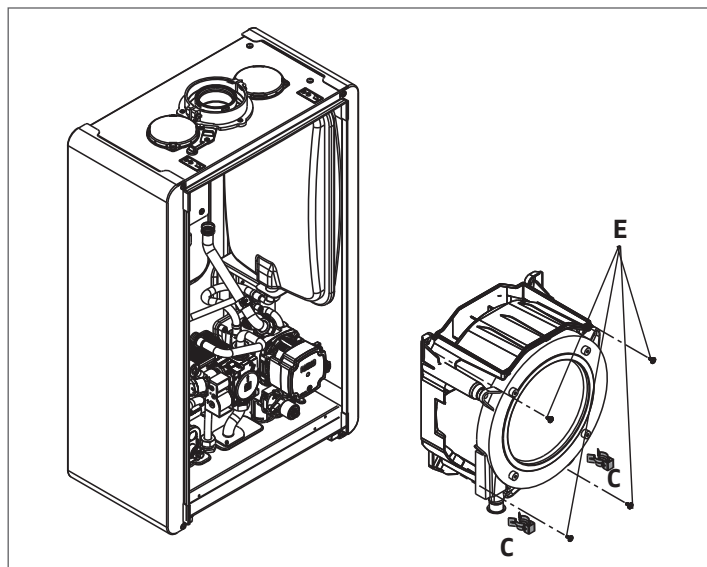
- Eseguire la procedura di rimozione dei componenti come descritto nel capitolo "SMONTAGGIO DEL GRUPPO COMBUSTIONE"
- Svitare completamente le 2 viti (B) ed allentare le 2 viti (C) per estrarre il ventilatore.
- Svitare le 3 viti (A) che fissano il mixer al ventilatore ed estrarlo
- Per lo smontaggio della valvola di non ritorno (clapet - D) svitare completamente anche le 2 viti (C)
- Terminate tutte le operazioni, rimontare tutti i componenti operando in senso contrario a quanto descritto.
- Ridare tensione e alimentazione gas alla caldaia.



Smontaggio dello scambiatore

- Eseguire la procedura di rimozione dei componenti come descritto nel capitolo "SMONTAGGIO DEL GRUPPO COMBUSTIONE"
- Allentare i dadi delle 2 rampe (A e B).
- Sfilare le mollette (C) per togliere le 2 rampe (A e B) Sfilare il tubo scarico condensa (D)
- Svitare le 4 viti (E) che fissano lo scambiatore alla sede
- Estrarre lo scambiatore.
- Terminate tutte le operazioni, rimontare tutti i componenti operando in senso contrario a quanto descritto.
- Prestare particolare attenzione all'inserimento delle rampe A e B, utilizzare una pinza alla base della cartellatura per evitare l'oltre corsa in ingresso delle connessioni scambiatore
- Ridare tensione e alimentazione gas alla caldaia.





Completate le operazioni, rimontare i componenti operando in senso contrario a quanto descritto.

Smontaggio del pannello isolante retarder

- Eseguire la procedura di rimozione dei componenti come descritto nel capitolo "SMONTAGGIO DEL GRUPPO COMBUSTIONE".
- Proteggere la parte inferiore delle spire interne dello scambiatore per evitare che, durante le operazioni successive, polvere e parti del pannello isolante cadano all'interno di esse.
- LE CARATTERISTICHE DEL MATERIALE FANNO SI CHE I DISPOSITIVI DI PROTEZIONE INDIVIDUALE NON SIANO NECESSARI MA, PER SICUREZZA, SI CONSIGLIA L'UTILIZZO DI MASCHERINA, GUANTI E OCCHIALI DI PROTEZIONE.
- Con l'ausilio di una lama, tagliare il pannello isolante da sostituire a circa 60 mm dalla circonferenza.
- Sollevare e rimuovere i 2 pezzi di pannello dalla sede.
- Il pannello è fissato con a interferenza con una molletta; se, durante le operazioni di rimozione, la molletta dovesse rimanere fissata al relativo perno, rimuoverla svitandola o, se danneggiata, con l'ausilio di una pinza.
- Aspirare gli eventuali residui di materiale presenti sulle spire scambiatore e supporto retarder.
- Posizionare il nuovo pannello isolante retarder in prossimità della sede e inserirlo a fondo premendo sulla parte centrale.
- Terminate tutte le operazioni, rimontare tutti i componenti operando in senso contrario a quanto descritto.
- Ridare tensione e alimentazione gas alla caldaia

Smontaggio sifone

- Togliere l'alimentazione elettrica posizionando l'interruttore generale dell'impianto su "spento".
- sfilare i 4 tubi in silicone come indicato in fig. 1
- estrarre il tubo raccogli condensa (fig. 2)
- svitare il dispositivo SRD (fig. 3)
- Svitare la vite (A) e rimuovere la piastrina (B) come indicato in fig. 4
- Sfilare la parte interna (C) del sifone come indicato in fig. 5

Completate le operazioni, rimontare i componenti operando in senso contrario a quanto descritto, verificando il corretto posizionamento di guarnizione e OR di tenuta.

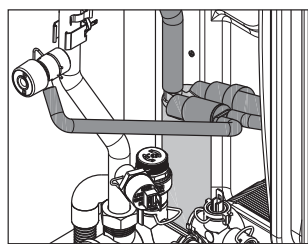


fig. 1

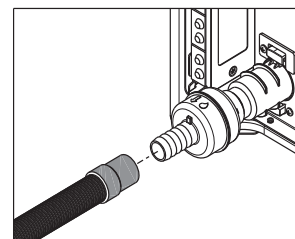


fig. 2

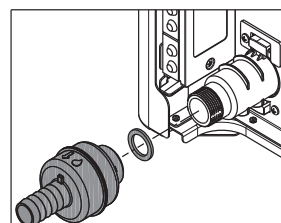


fig. 3

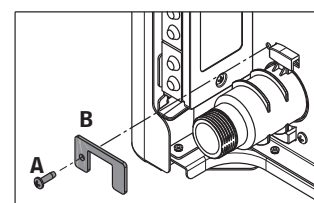


fig. 4

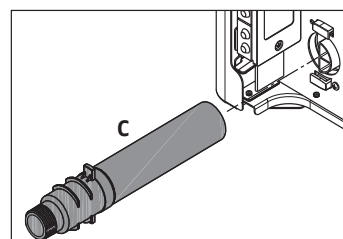


fig. 5

[IT] - RANGE RATED - EN483

Il valore di taratura della portata termica in riscaldamento è _____ kW equivalente a una velocità massima del ventilatore in riscaldamento di _____ giri/min

Data ____/____/____

Firma _____

Numero di matricola caldaia _____

RIELLO

RIELLO S.p.A.
Via Ing. Pilade Riello, 7
37045 - Legnago (VR)
www.riello.it

Poiché l'Azienda è costantemente impegnata nel continuo perfezionamento di tutta la sua produzione, le caratteristiche estetiche e dimensionali, i dati tecnici, gli equipaggiamenti e gli accessori, possono essere soggetti a variazione.