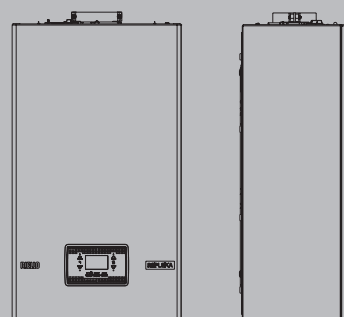




## RIELLO REPLEXA

Caldaie murali a condensazione

Scambiatore primario in alluminio  
Combustione tradizionale pneumatica  
Classe 6 NOx  
Modelli combinati e versione solo riscaldamento  
Versioni compatibili MTN, GPL e aria propanata  
Detraibile al 65% in abbinamento a RiCLOUD



# Riello Replexa

## DESCRIZIONE PRODOTTO

Riello Replexa è la soluzione Riello pensata principalmente per le sostituzioni. Disponibile con potenze di 25 e 32 kW, in versioni combinate istantanee e in un modello da 25 kW solo riscaldamento.

- Scambiatore primario in alluminio
- Combustione pneumatica
- Gruppo idraulico con sequenza a standard DIN
- Pannello di controllo digitale con display retroilluminato
- Vaso di espansione da 8 litri
- Circolatore modulante ad alta prevalenza e basso consumo
- Rapporto di modulazione 1:5
- Possibilità di installazione anche in incasso (modello 25 KIS e 32 KIS) ed all'esterno in luoghi parzialmente protetti (IPX5D)
- Possibilità di integrazione in sistemi ibridi mediante protocollo MODBUS integrato
- Funzionamento a metano di serie con possibilità di trasformazione a GPL (G31) e aria propanata (accessori), tale modifica è a cura dell'installatore o del servizio tecnico di assistenza
- Grado di protezione elettrica IPX5D

## DATI TECNICI

DESCRIZIONE	UM	Riello Replexa		
		25 KIS	32 KIS	25 IS
Categoria apparecchio		I12HM3P	I12H3P	I12HM3P
Paese di destinazione		IT	IT	IT
Tipo apparecchio		B23P; B53P; C(10)(1) ; C13,C13x; C33,C33x; C43,C43x; C53,C53x; C83,C83x; C93,C93x		
<b>RISCALDAMENTO</b>				
Portata termica nominale (Hi)	kW	25,00	29,00	25,00
Potenza termica nominale (80-60°C)	kW	24,18	28,10	24,18
Potenza termica nominale (50-30°C)	kW	25,88	30,02	25,88
Portata termica ridotta (Hi)	kW	5,00	6,00	5,00
Potenza termica ridotta (80-60°C)	kW	4,79	5,84	4,79
Potenza termica ridotta (50-30°C)	kW	5,36	6,39	5,36
<b>SANITARIO</b>				
Portata termica nominale (Hi)	kW	25,00	31,60	25,00 (**)
Potenza termica nominale (*)	kW	25,00	31,60	-
Portata termica ridotta (Hi)	kW	5,00	6,00	5,00 (**)
Potenza termica ridotta (*)	kW	5,00	6,00	-
Rendimento utile Pn max - Pn min (80°-60°)	%	96,6 - 95,8	96,5 - 97,4	96,6 - 95,8
Rendimento utile Pn max - Pn min (50°-30°)	%	103,5 - 107,2	103,5 - 106,5	103,5 - 107,2
Rendimento utile 30% (30° ritorno)	%	107,9	108,3	107,9
Rendimento di combustione	%	97,2	97,3	97,2
Perdite al camino con bruciatore acceso (Pn max - Pn min)	%	2,83 - 1,88	2,71 - 1,38	2,83 - 1,88
Perdite al camino con bruciatore spento	%	0,12	0,10	0,12
Perdite al mantello con bruciatore acceso (Pn max - Pn min)	%	0,47 - 2,32	0,39 - 1,22	0,47 - 2,32
Perdite al mantello con bruciatore spento	%	0,34	0,30	0,34
Prevalenza residua tubi concentrici 0,85 m Ø 60-100	Pa	30	70	30
Prevalenza residua tubi separati 0,5 m Ø 80	Pa	170	141	170
Prevalenza residua senza tubi	Pa	180	150	180
Potenza elettrica (Pel max risc. - Pel max sanit.)	W	82 - 82	89 - 99	82 - 82
Potenza elettrica circolatore (1.000 l/h)	W	39	39	39
Tensione di alimentazione	V - Hz	230-50	230-50	230-50
Grado di protezione	IP	X5D	X5D	X5D
<b>ESERCIZIO RISCALDAMENTO</b>				
Pressione massima	bar	3	3	3
Temperatura massima	°C	90	90	90
Pressione minima per funzionamento standard	bar	0,25-0,45	0,25-0,45	0,25-0,45
Campo di selezione della temperatura H <sub>2</sub> O riscaldamento	°C	20/45 ÷ 40/80	20/45 ÷ 40/80	20/45 ÷ 40/80
Pompa: prevalenza massima disponibile per l'impianto	mbar	297	297	297
alla portata di	l/h	800	800	800
Vaso d'espansione a membrana	l	8	8	8
Pre-carica vaso di espansione	bar	1	1	1
<b>ESERCIZIO SANITARIO</b>				
Pressione massima	bar	8	8	8
Pressione minima	bar	0,15	0,15	0,15
Quantità di acqua calda con Δt 25°C	l/min	14,3	18,1	-

(1) Solo per i modelli 25 kW

(\*) Valore medio tra varie condizioni di funzionamento in sanitario

(\*\*) I valori si riferiscono al funzionamento in sanitario solo se la caldaia è collegata a bollitore remotato

	con $\Delta t$ 30°C	l/min	11,9	15,1	-			
	con $\Delta t$ 35°C	l/min	10,2	12,9	-			
	Portata minima acqua sanitaria	l/min	2	2	-			
	Campo di selezione della temperatura H <sub>2</sub> O sanitaria	°C	37-60	37-60	-			
	Regolatore di flusso	l/min	10	13	-			
	Classe NOx		6	6	6			
	<b>DESCRIZIONE</b>	<b>UM</b>	<b>Riello Replexa</b>					
			<b>25 KIS</b>		<b>32 KIS</b>		<b>25 IS</b>	
<b>PORTATE</b>			risc.	sanit.	risc.	sanit.	risc.	sanit.
Portata aria	G20	Nm <sup>3</sup> /h	30,372	30,372	35,232	38,390	30,372	30,372
	G31	Nm <sup>3</sup> /h	29,639	29,639	34,381	37,463	29,639	29,639
Portata fumi	G20	Nm <sup>3</sup> /h	32,880	32,880	38,141	41,560	32,880	32,880
	G31	Nm <sup>3</sup> /h	31,578	31,578	36,630	39,914	31,578	31,578
Portata massica fumi (max-min)	G20	g/s	11,357-2,167	11,357-2,167	13,174-2,600	14,355-2,600	11,357-2,167	11,357-2,167
	G31	g/s	11,126-2,225	11,126-2,225	12,906-2,670	14,063-2,670	11,126-2,225	11,126-2,225
<b>VALORI DI EMISSIONI A PORTATA MASSIMA E MINIMA CON GAS (**)</b>								
			<b>G20</b>	<b>G31</b>	<b>G20</b>	<b>G31</b>	<b>G20</b>	<b>G31</b>
Massimo	CO s.a. inferiore	p.p.m.	220	245	190	220	220	245
	CO <sub>2</sub>	%	9,0	10,5	9,0	10,5	9,0	10,5
	NOx s.a. inferiore a	p.p.m.	30	40	35	50	30	40
	Temperatura fumi	°C	70	70	67	65	70	70
Minimo	CO s.a. inferiore a	p.p.m.	20	20	25	25	20	20
	CO <sub>2</sub>	%	9,5	10,5	9,5	10,5	9,5	10,5
	NOx s.a. inferiore a	p.p.m.	20	35	25	40	20	35
	Temperatura fumi	°C	58	55	59	56	58	55

(\*) Valore medio tra varie condizioni di funzionamento in sanitario

(\*\*) Verifica eseguita con tubo concentrico  $\varnothing$ 60-100 - lungh. 0,85 m - temperatura acqua 80-60°C

## DATI TECNICI ERP

DESCRIZIONE PARAMETRO	SIMBOLO	UM	Riello Replexa		
			25 KIS	32 KIS	25 IS
Classe di efficienza energetica stagionale del riscaldamento d'ambiente			A	A	A
Classe di efficienza energetica di riscaldamento dell'acqua			A	A	A
Potenza nominale	P <sub>nom</sub>	kW	24	28	24
Efficienza energetica stagionale del riscaldamento d'ambiente	$\eta_s$	%	92	92	92
<b>POTENZA TERMICA UTILE</b>					
Alla potenza termica nominale e a un regime di alta temperatura (*)	P <sub>4</sub>	kW	24,2	28,1	24,2
Al 30% della potenza termica nominale e a un regime di bassa temperatura (**)	P <sub>1</sub>	kW	8,1	9,4	8,1
<b>EFFICIENZA</b>					
Alla potenza termica nominale e a un regime di alta temperatura (*)	$\eta_4$	%	87,0	86,9	87,0
Al 30% della potenza termica nominale e a un regime di bassa temperatura (**)	$\eta_1$	%	97,2	97,3	97,2
<b>CONSUMI ELETTRICI AUSILIARI</b>					
A pieno carico	el <sub>max</sub>	W	43,0	50,0	43,0
A carico parziale	el <sub>min</sub>	W	15,0	17,1	15,0
In modalità Standby	PSB	W	3,0	3,0	3,0
<b>ALTRI PARAMETRI</b>					
Perdite termiche in modalità standby	P <sub>stby</sub>	W	50,0	47,0	50,0
Consumo energetico della fiamma pilota	P <sub>ign</sub>	W	-	-	-
Consumo energetico annuo	Q <sub>HE</sub>	GJ	61	70	61
Livello della potenza sonora all'interno	LWA	dB	57	58	57
Emissioni di ossidi d'azoto	NOx	mg/kWh	24	21	24
<b>PER GLI APPARECCHI DI RISCALDAMENTO COMBINATI:</b>					
Profilo di carico dichiarato			XL	XL	-
Efficienza energetica di riscaldamento dell'acqua	$\eta_{wh}$	%	86	86	-
Consumo giornaliero di energia elettrica	Q <sub>elec</sub>	kWh	0,146	0,136	-
Consumo giornaliero di combustibile	Q <sub>fuel</sub>	kWh	22,876	22,605	-
Consumo annuo di energia elettrica	AEC	kWh	32	30	-
Consumo annuo di combustibile	AFC	GJ	17	17	-

(\*) Regime di alta temperatura: 60°C al ritorno e 80°C alla mandata della caldaia.

(\*\*) Regime di bassa temperatura: per caldaie a condensazione 30°C, per caldaie a bassa temperatura 37°C, per altri apparecchi di riscaldamento 50°C di temperatura di ritorno

NOTA (se presenti in caldaia la sonda esterna o il pannello comandi oppure entrambi i dispositivi)

Con riferimento al regolamento delegato (UE) N. 811/2013, i dati rappresentati nella tabella possono essere utilizzati per il completamento della scheda di prodotto e l'etichettatura per apparecchi per il riscaldamento d'ambiente, degli apparecchi per il riscaldamento misti, degli insiemi di apparecchi per il riscaldamento d'ambiente, per i dispositivi di controllo della temperatura e i dispositivi solari:

DISPOSITIVO AGGIUNTIVO	CLASSE	BONUS
SONDA ESTERNA	II	2%
CONTROLLO REMOTO OTBus	V	3%
SONDA ESTERNA + CONTROLLO REMOTO OTBus	VI	4%

## CALDAIE MURALI

Caldaie murali a condensazione

### TABELLA LEGGE 10

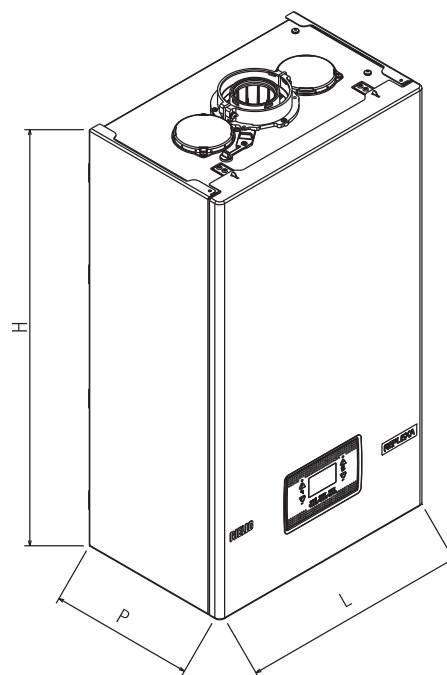
DESCRIZIONE	UM	Riello Replexa							
		25 KIS		32 KIS		25 IS			
<b>POTENZA TERMICA MASSIMA</b>									
Utile (80/60 °C)	kW	24,18		28,10		24,18			
Utile (50/30 °C)	kW	25,88		30,02		25,88			
Focolare	kW	25		29		25			
<b>POTENZA TERMICA MINIMA</b>									
Utile (80/60 °C)	kW	4,79		5,84		4,79			
Utile (50/30 °C)	kW	5,39		6,39		5,39			
Focolare	kW	5		6		5			
<b>RENDIMENTI</b>									
Utile (80/60 °C)	%	96,6 - 95,8		96,5 - 97,4		96,6 - 95,8			
Utile (50/30 °C)	%	103,5 - 107,2		103,5 - 106,5		103,5 - 107,2			
A carico ridotto 30% (ritorno 30 °C)	%	107,9		108,3		107,9			
Combustione	%	97,2		97,3		97,2			
Perdite al camino e al mantello con bruciatore acceso (Pn max)	%	2,83 - 0,47		2,71 - 0,39		2,83 - 0,47			
Perdite al camino con bruciatore spento	%	0,12		0,10		0,12			
<b>VALORI DI EMISSIONI A PORTATA MAX E MIN (*)</b>									
<b>MASSIMO</b>	CO s.a. inferiore a	ppm	G20	G31	G20	G31	G20	G31	
		220	245	190	220	220	245		
	CO <sub>2</sub>	%	9,0	10,5	9,0	10,5	9,0	10,5	
	N0x s.a. inferiore a	ppm	30	40	35	50	30	40	
<b>MINIMO</b>	Temperatura fumi		°C	70	70	67	65	70	70
	CO s.a. inferiore a	ppm	20	20	25	25	20	20	
		CO <sub>2</sub>	%	9,5	10,5	9,5	10,5	9,5	10,5
	N0x s.a. inferiore a	ppm	20	35	25	40	20	35	
		Temperatura fumi	°C	58	55	59	56	58	55
	Classe N0x			6		6		6	
Potenza elettrica: bruciatore, circolatore, totale		W	43 - 49 - 82		60 - 39 - 99		43 - 49 - 82		

(\*\*) Verifica eseguita con tubo concentrico Ø60-100 mm lunghezza 0,85 m; temperature acqua 80-60°C.

(\*\*\*) Disponibili anche i grafici per i valori a potenze intermedie. I dati espressi non devono essere utilizzati per certificare l'impianto; per la certificazione devono essere utilizzati i dati indicati nel "Libretto Impianto" misurati all'atto della prima accensione.

### DIMENSIONI DI INGOMBRO

MODELLI		25 KIS	32 KIS	25 IS
L	mm	420	420	420
P	mm	275	275	275
H	mm	740	740	740
Peso netto	kg	29	30	28



## SCARICO FUMI ED ASPIRAZIONE ARIA COMBURENTE

Per l'evacuazione dei prodotti combusti riferirsi alla normativa UNI 7129-7131. Ci si deve inoltre sempre attenere alle locali norme dei Vigili del Fuoco, dell'Azienda del Gas ed alle eventuali disposizioni comunali.

L'evacuazione dei prodotti combusti viene assicurata da un ventilatore centrifugo ed il suo corretto funzionamento è costantemente monitorato dalla scheda di controllo.

È indispensabile per l'estrazione dei fumi e l'adduzione dell'aria comburente della caldaia che siano impiegate solo tubazioni originali (tranne tipo C6) e che il collegamento avvenga in maniera corretta così come indicato dalle istruzioni fornite a corredo degli accessori fumi. Ad una sola canna fumaria si possono collegare più apparecchi a condizione che tutti siano del tipo a condensazione. La caldaia è un apparecchio di tipo C (a camera stagna) e deve quindi avere un collegamento sicuro al condotto di scarico dei fumi ed a quello di aspirazione dell'aria comburente che sfociano entrambi all'esterno e senza i quali l'apparecchio non può funzionare.

I tipi di terminali disponibili possono essere coassiali o sdoppiati.

TABELLA LUNGHEZZA CONDOTTI ASPIRAZIONE/SCARICO

	Lunghezza rettilinea massima (m)		Perdita di carico (m)	
	25 KIS - 25 IS	32 KIS	Curva 45°	Curva 90°
Condotto scarico fumi Ø 80 mm (installazione "forzata aperta") (tipo B23P-B53P)	75	65	1	1,5
Condotto coassiale Ø60-100 mm (orizzontale)	5,85	4,85	1,3	1,6
Condotto coassiale Ø60-100 mm (verticale)	6,85	5,85	1,3	1,6
Condotto coassiale Ø80-125 mm	15,3	12,8	1	1,5
Condotto sdoppiato Ø80 mm	60 + 60	21 + 21	1	1,5

La lunghezza rettilinea si intende senza curve, ed è comprensiva di terminali e giunzioni.

La caldaia è fornita priva del kit di scarico fumi/aspirazione aria, in quanto è possibile utilizzare gli accessori per apparecchi a condensazione che meglio si adattano alle caratteristiche installative (vedi catalogo RIELLO).

Le lunghezze massime dei condotti si riferiscono alla fumisteria disponibile a catalogo RIELLO.

È obbligatorio l'uso di condotti specifici.

I condotti di scarico fumi non isolati sono potenziali fonti di pericolo.

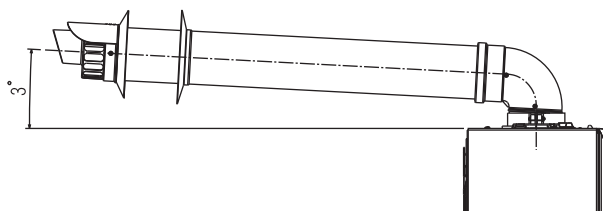
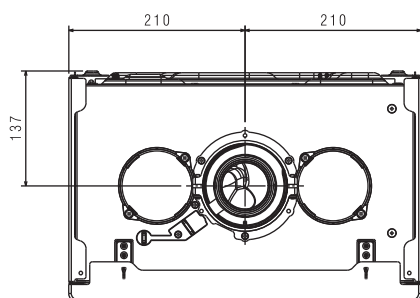
L'utilizzo di un condotto con una lunghezza maggiore comporta una perdita di potenza della caldaia.

Prevedere un'inclinazione del condotto scarico fumi di 3° verso la caldaia.

I condotti di scarico possono essere orientati nella direzione più adatta alle esigenze dell'installazione.

Come previsto dalla normativa vigente la caldaia è idonea a ricevere e smaltire attraverso il proprio sifone le condense dei fumi e/o acque meteoriche provenienti dal sistema di evacuazione fumi.

Nel caso d'installazione di una eventuale pompa di rilancio condensa verificare i dati tecnici relativi alla portata forniti dal costruttore per garantire il corretto funzionamento della stessa.



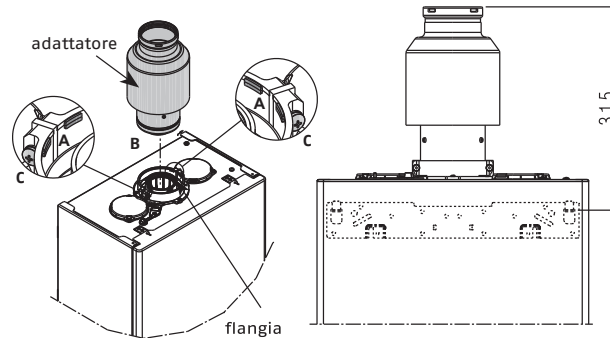
## CALDAIE MURALI

### Caldaie murali a condensazione

#### INSTALLAZIONE "FORZATA APERTA" (TIPO B23P/B53P)

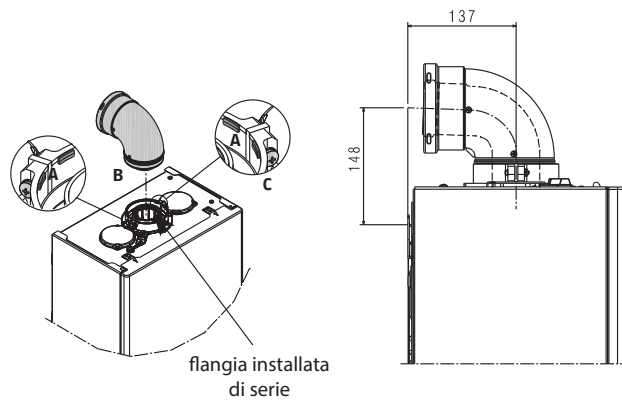
In questa configurazione la caldaia è collegata, tramite un adattatore al condotto di scarico fumi  $\varnothing 80$  mm.

- Posizionare l'adattatore in modo che il tubo  $\varnothing 60$  vada completamente in battuta nella torretta fumi della caldaia.
- Una volta posizionato, accertarsi che le 4 tacche (A) presenti sulla flangia si innestino nell'apposita scanalatura (B) presente sul  $\varnothing 100$  dell'adattatore.
- Serrare completamente le viti (C) che stringono i due morsetti di bloccaggio della flangia in modo da vincolare l'adattatore stesso.



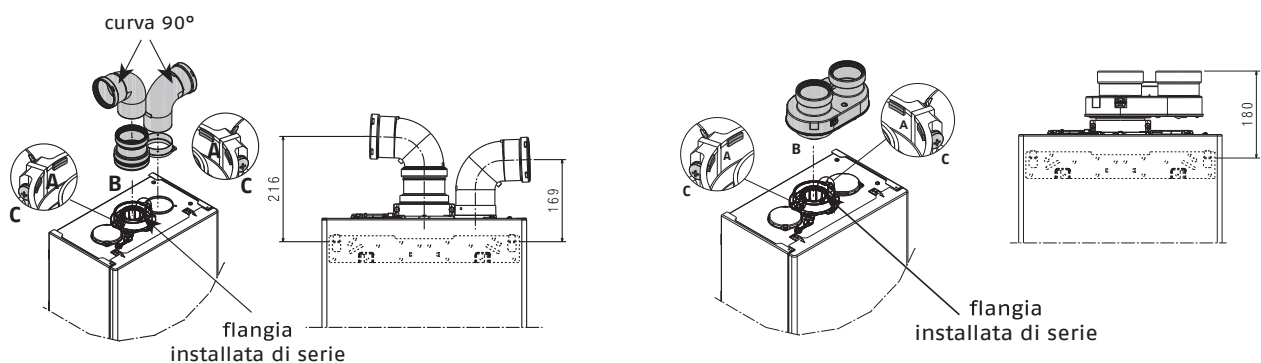
#### CONDOTTI COASSIALI ( $\varnothing 60-100$ mm)

- Posizionare la curva in modo che il tubo  $\varnothing 60$  vada completamente in battuta nella torretta fumi della caldaia.
- Una volta posizionata, accertarsi che le 4 tacche (A) presenti sulla flangia si innestino nell'apposita scanalatura (B) presente sul  $\varnothing 100$  della curva.
- Serrare completamente le viti (C) che stringono i due morsetti di bloccaggio della flangia in modo da vincolare la curva alla stessa.



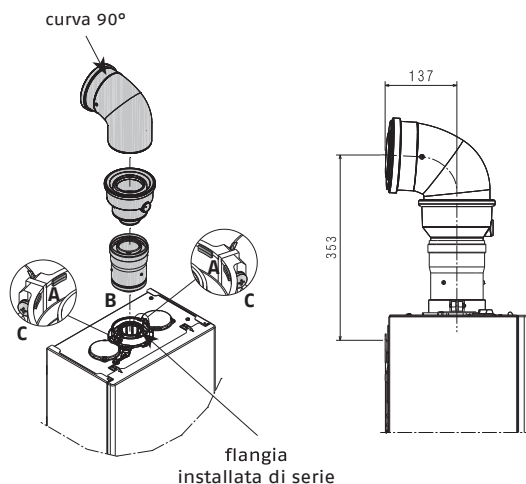
#### CONDOTTI SDOPPIATI ( $\varnothing 80$ )

- Posizionare lo sdoppiatore in modo che l'innesto  $\varnothing 60$  vada completamente in battuta nella torretta fumi della caldaia.
- Una volta posizionato, accertarsi che le 4 tacche (A) presenti sulla flangia si inseriscano nell'apposita scanalatura (B) presente sul  $\varnothing 100$  dello sdoppiatore.
- Serrare completamente le viti (C) che stringono i due morsetti di bloccaggio della flangia in modo da vincolare la curva alla stessa.

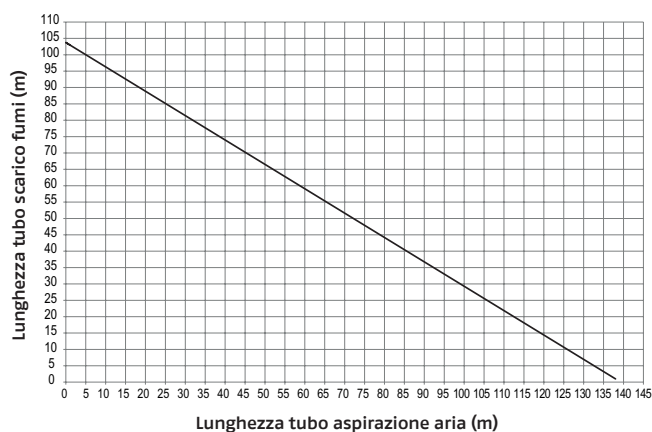


**CONDOTTI COASSIALI (Ø 80-125 mm)**

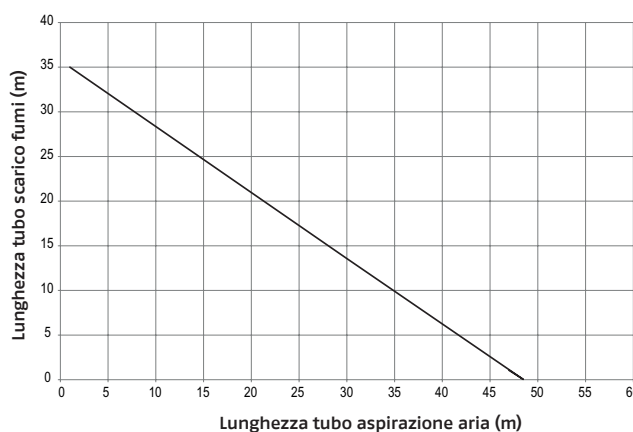
- Posizionare l'adattatore attacco verticale in modo che il tubo Ø60 vada completamente in battuta nella torretta fumi della caldaia.
- Una volta posizionato, accertarsi che le n.4 tacche (A) presenti sulla flangia vadano ad innestarsi nell'apposita scanalatura (B) presente sul Ø100 dell'adattatore.
- Serrare completamente le viti (C) che stringono i due morsetti di bloccaggio della flangia in modo da vincolare l'adattatore stesso.
- Successivamente fissare sull'attacco verticale il kit adattatore Ø80-125.



**RIELLO REPLEXA 25 KIS / 25 IS LUNGHEZZA MASSIMA TUBI Ø80MM**



**RIELLO REPLEXA 32 KIS LUNGHEZZA MASSIMA TUBI Ø80MM**



**CONDOTTI SDOPPIATI Ø80 CON INTUBAMENTO Ø50 - Ø60 - Ø80**

Le caratteristiche di caldaia consentono il collegamento del condotto scarico fumi Ø 80 alle gamme da intubamento Ø50 - Ø60 - Ø80. Per l'intubamento è consigliato eseguire un calcolo di progetto al fine di rispettare le norme vigenti in materia. In tabella vengono riportate le configurazioni di base ammesse.

**Tabella configurazione di base dei condotti (\*)**

Aspirazione aria	1 curva 90° Ø80
	4,5 m tubo Ø80
Scarico fumi	1 curva 90° Ø80
	1 m tubo Ø80
	Riduzione da Ø80 a Ø50 da Ø80 a Ø60
	Curva base camino 90°, Ø50 o Ø60 o Ø80
	Per lunghezze condotto intubamento vedi tabella

(\*) Utilizzare la fumisteria sistemi in plastica (PP) per caldaie a condensazione: Ø50 e Ø80 classe H1 e Ø60 classe P1.

Le caldaie escono dalla fabbrica regolate a:

**25 KIS / 25 IS:** 6.100 r.p.m. in riscaldamento e in sanitario e la lunghezza massima raggiungibile è 7m per il tubo Ø50, 25m per il tubo Ø60 e 100m per il tubo Ø80.

**32 KIS:** 6.200 r.p.m. in riscaldamento e 6.900 in sanitario e la lunghezza massima raggiungibile è 1m per il tubo Ø50, 11m per il tubo Ø60 e 62m per il tubo Ø80.

Qualora sia necessario raggiungere maggiori lunghezze, compensare le perdite di carico con un aumento del numero di giri del ventilatore come riportato nella tabella regolazioni per garantire la portata termica di targa.

La taratura del minimo non va modificata

## CALDAIE MURALI

### Caldaie murali a condensazione

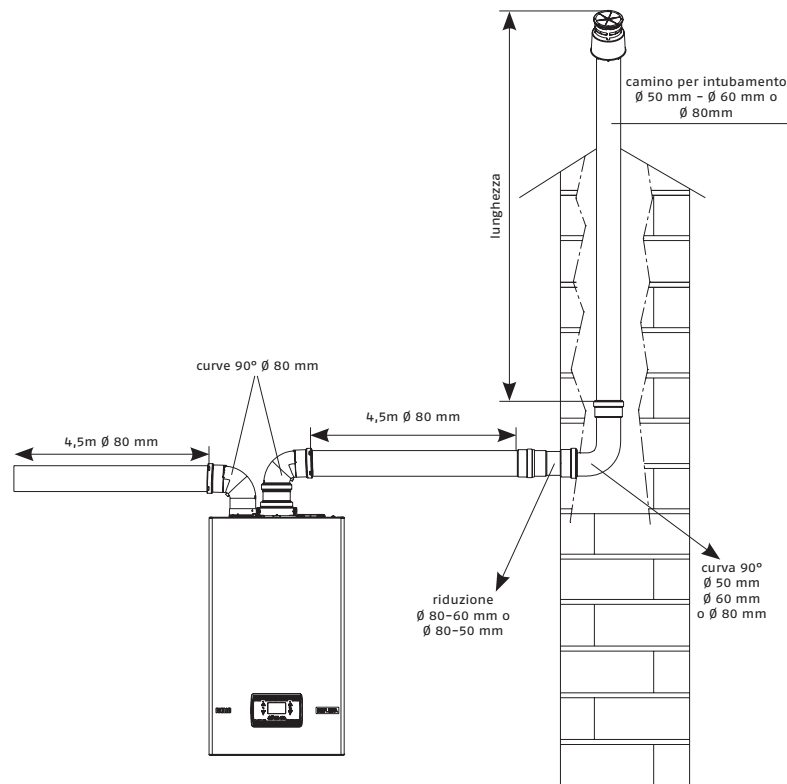
	giri ventilatore r.p.m.		ΔP uscita caldaia	lunghezza massima tubi		
	Sanit.	Risc.		intubamento Ø 50 [m]	intubamento Ø 60 [m]	intubamento Ø80 [m]
25 KIS - 25 IS	6.100	6.100	170	7*	25*	100*
	6.200	6.200	198	9*	30*	120*
	6.300	6.300	240	12*	38*	152*
	6.400	6.400	288	13*	40*	178*
	6.500	6.500	328	14*	42*	231*
	6.600	6.600	367	16*	45*	248*
	6.700	6.700	406	17*	47*	261*
	6.800	6.800	446	19*	52*	288*
	6.900	6.900	485	21*	57*	316*
	7.000	7.000	524	23*	62*	343*

	giri ventilatore r.p.m.		ΔP uscita caldaia	lunghezza massima tubi		
	Sanit.	Risc.		intubamento Ø 50 [m]	intubamento Ø 60 [m]	intubamento Ø80 [m]
32 KIS	6.200	6.900	141	1	11	62
	6.300	7.000	180	3	16	89
	6.400	7.100	220*	5*	21*	117*
	6.500	7.200	259*	7*	26*	144*
	6.600	7.300	299*	9*	31*	171*
	6.700	7.400	338*	11*	36*	198*
	6.800	7.500	377*	13*	41*	226*
	6.900	7.600	417*	15*	46*	253*
	7.000	7.700	456*	17*	51*	280*
	7.100	7.800	495*	19*	56*	307*

\* Lunghezze massime installabili SOLO con tubi di scarico in classe H1

Le configurazioni Ø50 o Ø60 o Ø80 riportano dati sperimentali verificati in Laboratorio. In caso di installazioni differenti da quanto indicato nelle tabelle "configurazioni di base" e "regolazioni", fare riferimento alle lunghezze lineari equivalenti riportate di seguito. In ogni caso sono garantite le lunghezze massime dichiarate a libretto ed è fondamentale non eccedere.

COMPONENTE	Equivalente lineare in metri Ø80 [m]	
	Ø50	Ø60
Curva 45°	12,3	5
Curva 90°	19,6	8
Prolunga 0.5m	6,1	2,5
Prolunga 1.0m	13,5	5,5
Prolunga 2.0m	29,5	12

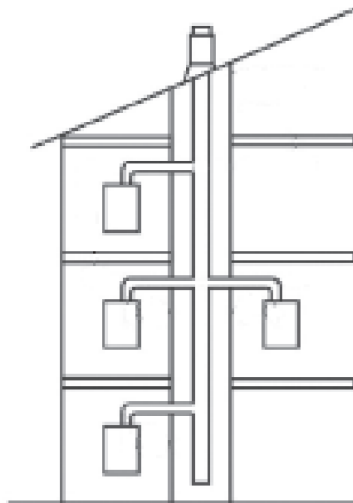




## INSTALLAZIONE SU CANNE FUMARIE COLLETTIVE IN PRESSIONE POSITIVA (solo 25kW)

La canna fumaria collettiva è un sistema di scarico fumi adatto a raccogliere ed espellere i prodotti della combustione di più apparecchi installati su più piani di un edificio.

Le canne fumarie collettive in pressione positiva possono essere utilizzate soltanto per apparecchi a condensazione di tipo C. Di conseguenza la configurazione B53P/B23P è vietata. L'installazione delle caldaie su canne fumarie collettive in pressione è permessa esclusivamente a G20. La caldaia è dimensionata per funzionare correttamente fino ad una pressione massima interna della canna fumaria non superiore al valore di 25 Pa. Verificare che il n° di giri ventilatore sia conforme a quanto riportato nella tabella "dati tecnici". Assicurarsi che i condotti di aspirazione aria e scarico dei prodotti della combustione siano a tenuta stagna.



### AVVERTENZE:

- Gli apparecchi collegati ad una canna collettiva devono essere tutti dello stesso tipo ed avere caratteristiche di combustione equivalenti.
- Il numero di apparecchi allacciabili ad una canna collettiva in pressione positiva è definito dal progettista della canna fumaria.

La caldaia è progettata per essere collegata ad una canna fumaria collettiva dimensionata per operare in condizioni in cui la pressione statica del condotto collettivo fumi può superare la pressione statica del condotto collettivo aria di 25 Pa nella condizione in cui n-1 caldaie lavorano alla massima portata termica nominale e 1 caldaia alla portata termica minima consentita dai controlli.

- La minima differenza di pressione ammessa tra uscita fumi e ingresso aria comburente è -200 Pa (compresi -100 Pa di pressione del vento). Per questa tipologia di scarico sono disponibili ulteriori accessori (curve, prolunghe, terminali, ecc.) che rendono possibili le configurazioni di scarico fumi previste sul libretto di caldaia.
- Il montaggio dei condotti deve essere operato in modo tale da evitare risacche di condensa che impedirebbero la corretta evacuazione dei prodotti della combustione.
- Deve essere prevista una targa dati nel punto di collegamento con il condotto fumi collettivo. La targa deve riportare almeno le seguenti informazioni:
  - la canna fumaria collettiva è dimensionata per caldaie tipo C(10)
  - la massima portata massica ammessa dei prodotti della combustione in Kg/h
  - le dimensioni della connessione ai condotti comuni
  - un avviso riguardante le aperture per l'uscita aria e l'ingresso dei prodotti della combustione della canna fumaria collettiva in pressione; tali aperture devono essere chiuse e deve essere verificata la loro tenuta quando la caldaia è scollegata
  - il nome del produttore del condotto fumi collettivo o il suo simbolo identificativo.
- Fare riferimento alle norme vigenti per lo scarico dei prodotti della combustione ed alle disposizioni locali.
- Il condotto fumi deve essere adeguatamente scelto in base ai parametri riportati di seguito.

### TABELLA LUNGHEZZA CONDOTTI ASPIRAZIONE/SCARICO

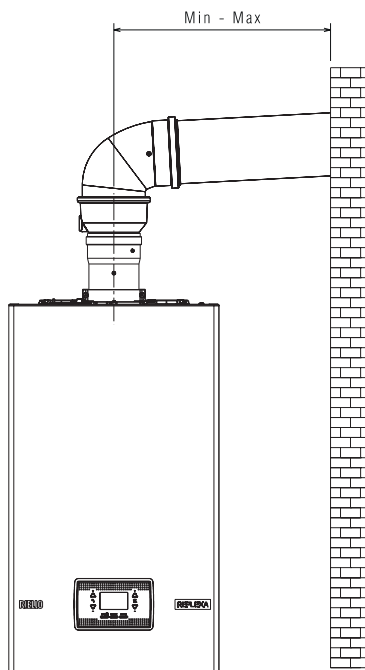
	lunghezza massima	lunghezza minima	UM
Ø50	4,5	0,5	m
Ø80/125	4,5	0,5	m

- Prima di effettuare qualunque operazione togliere l'alimentazione elettrica dell'apparecchio.
- Prima del montaggio lubrificare le guarnizioni con scivolante non corrosivo.
- Il condotto di scarico fumi dev'essere inclinato, nel caso di condotto orizzontale, di 3° verso la caldaia.
- Il numero e le caratteristiche degli apparecchi collegati alla canna fumaria devono essere adeguati alle reali caratteristiche della canna fumaria stessa.
- Il terminale del condotto collettivo deve generare un tiraggio.

## CALDAIE MURALI

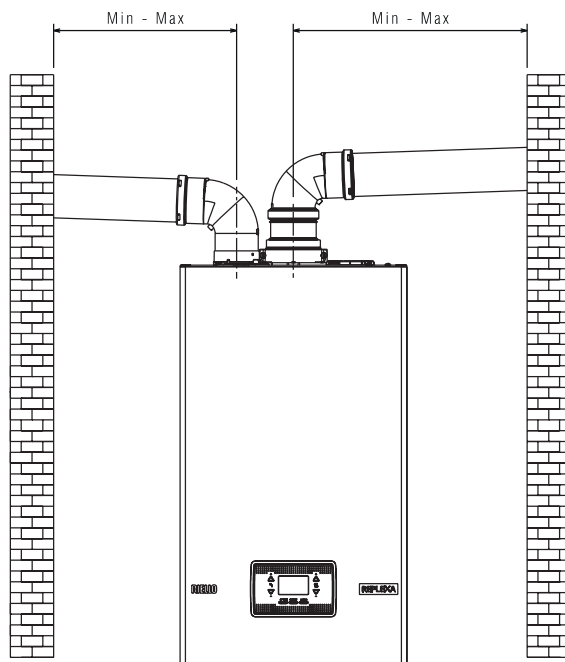
### Caldaie murali a condensazione

- La condensa può fluire all'interno della caldaia.
- Il massimo valore di ricircolo ammesso in condizioni divento è 10%.
- La massima differenza di pressione ammessa (25 Pa) tra l'ingresso dei prodotti della combustione e l'uscita dell'aria di una canna fumaria collettiva non può essere superata quando n-1 caldaie lavorano alla massima portata termica nominale e 1 caldaia alla portata termica minima consentita dai controlli.
- Il condotto fumi collettivo deve essere adeguato per una sovrappressione di almeno 200 Pa.
- La canna fumaria collettiva non deve essere dotata di un dispositivo rompitiraggio-antivento.



È possibile installare le curve e le prolunghe, disponibili come accessori, in base al tipo di installazione desiderato.

Le lunghezze massime consentite del condotto fumi e del condotto aspirazione aria sono riportate nel libretto di istruzioni dell'apparecchio di riferimento.



È possibile installare le curve e le prolunghe, disponibili come accessori, in base al tipo di installazione desiderato. Le lunghezze massime consentite del condotto fumi e del condotto aspirazione aria sono riportate nel libretto di istruzioni dell'apparecchio di riferimento.

Con installazione C(10) riportare in ogni caso il numero di giri del ventilatore (rpm) sull'etichetta apposta a lato della matricola del prodotto.

Norme per l'installazione

## NORME PER L'INSTALLAZIONE

L'installazione dev'essere eseguita da personale qualificato in conformità alle seguenti normative di riferimento: UNI 7129-7131 e CEI 64-8.

NOTA: In fase di installazione della caldaia è consigliato l'utilizzo di indumenti protettivi al fine di evitare lesioni personali.

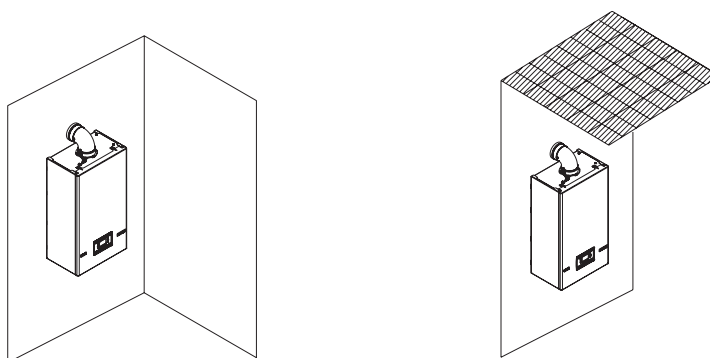
Ci si deve inoltre sempre attenere alle locali norme dei Vigili del Fuoco, dell'Azienda del Gas ed alle eventuali disposizioni comunali.

## UBICAZIONE

RIELLO REPLEXA è una caldaia murale per il riscaldamento e la produzione di acqua calda sanitaria che a, seconda del tipo di installazione, si identifica in due categorie:

- 1 Caldaia di tipo B23P-B53P, installazione forzata aperta, con condotto evacuazione fumi e prelievo aria comburente dall'ambiente in cui è installato. Se la caldaia non è installata all'esterno è tassativa la presa d'aria nel locale d'installazione.
- 2 caldaia di tipo C(10) solo modello 25kW, C13, C13x; C33, C33x; C43, C43x; C53,C53x; C83, C83x, C93, C93x: apparecchio a camera stagna con condotto evacuazione fumi e prelievo aria comburente dall'esterno. Non necessita di presa d'aria nel locale dov'è installata. Da installare tassativamente utilizzando tubi concentrici o altri tipi di scarico previsti per caldaie a camera stagna a condensazione.

RIELLO REPLEXA può essere installata all'interno o all'esterno in luogo parzialmente protetto, ossia in luogo in cui la caldaia non è esposta all'azione diretta e all'infiltrazione di pioggia, neve o grandine. La caldaia può funzionare in un campo di temperatura da  $>0^{\circ}\text{C}$  a  $+60^{\circ}\text{C}$ .



RIELLO REPLEXA 25 KIS può essere installata anche all'esterno nell'apposita unità da incasso.

## SISTEMA ANTIGELO

La caldaia è equipaggiata di serie di un sistema antigelo automatico, che si attiva quando la temperatura dell'acqua del circuito primario scende sotto i  $5^{\circ}\text{C}$ .

Questo sistema è sempre attivo e garantisce la protezione della caldaia fino a una temperatura dell'aria nel luogo di installazione di  $0^{\circ}\text{C}$ .

NOTA: Per usufruire di questa protezione, basata sul funzionamento del bruciatore, la caldaia dev'essere in condizione di accendersi; ne consegue che qualsiasi condizione di blocco (per es. mancanza gas o alimentazione elettrica, oppure intervento di una sicurezza) disattiva la protezione.

NOTA: Quando la caldaia viene installata in un luogo con pericolo di gelo, con temperature aria esterne inferiori a  $0^{\circ}\text{C}$ , per la protezione del circuito sanitario e scarico condensa si deve utilizzare un kit resistenze antigelo - fornibile a richiesta - (vedi Catalogo listino), che protegge la caldaia fino a  $-15^{\circ}\text{C}$ .

NOTA: Il montaggio del kit resistenze antigelo dev'essere effettuato solo da personale autorizzato, seguendo le istruzioni contenute nella confezione del kit. In condizioni normali di funzionamento la caldaia è in grado di auto proteggersi dal gelo.

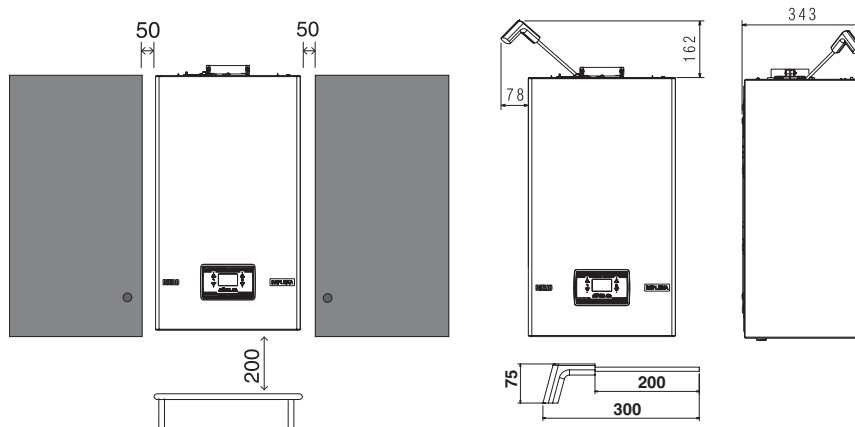
Qualora la macchina venisse lasciata priva di alimentazione per lunghi periodi, in zone dove si possono realizzare condizioni di temperature inferiori a  $0^{\circ}\text{C}$  e non si desidera svuotare l'impianto di riscaldamento, per la protezione antigelo della stessa si consiglia di far introdurre nel circuito primario un liquido anticongelante di buona marca. Seguire scrupolosamente le istruzioni del produttore per quanto riguarda la percentuale di liquido anticongelante rispetto alla temperatura minima alla quale si vuole preservare il circuito di macchina, la durata e lo smaltimento del liquido.

Per la parte sanitaria si consiglia di svuotare il circuito. I materiali con cui sono realizzati i componenti delle caldaie resistono a liquidi congelanti a base di glicoli etilenici.

## DISTANZE MINIME

Per poter permettere l'accesso interno della caldaia al fine di eseguire le normali operazioni di manutenzione, è necessario rispettare gli spazi minimi previsti per l'installazione. Per un corretto posizionamento dell'apparecchio, tenere presente che:

- non deve essere posizionato sopra una cucina o altro apparecchio di cottura
- è vietato lasciare sostanze infiammabili nel locale dov'è installata la caldaia
- le pareti sensibili al calore (per esempio quelle in legno) devono essere protette con opportuno isolamento



misure in mm

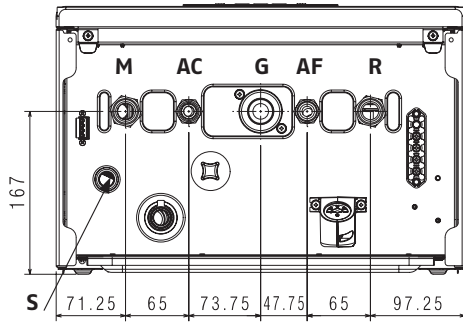
## CALDAIE MURALI

Caldaie murali a condensazione

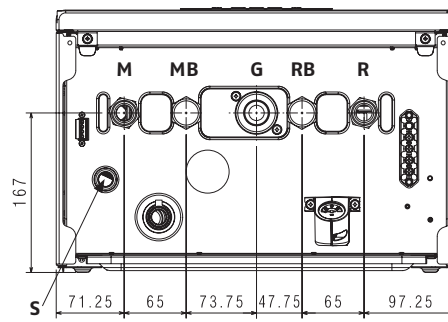
### COLLEGAMENTI IDRAULICI E ATTACCHI

I raccordi e le guarnizioni sono forniti come accessori a richiesta.

MODELLI 25-32 KIS



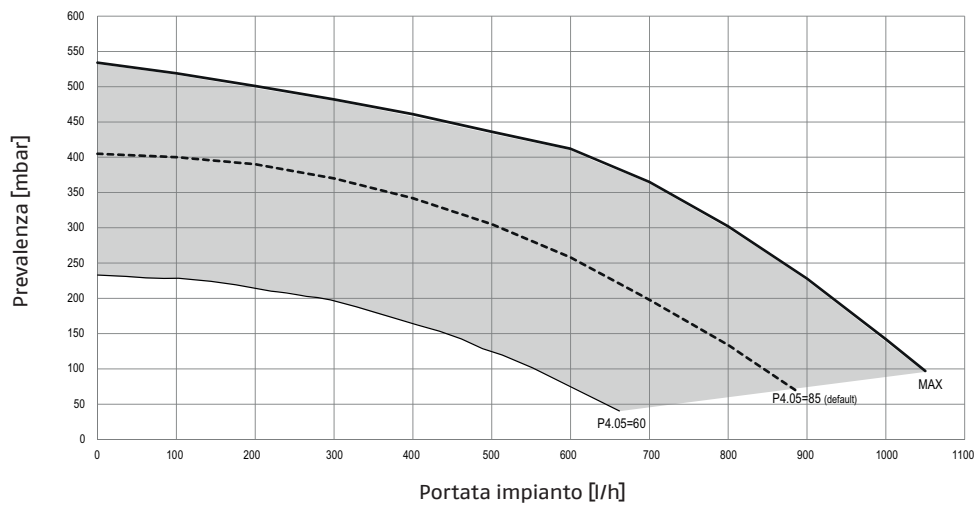
MODELLO 25 IS



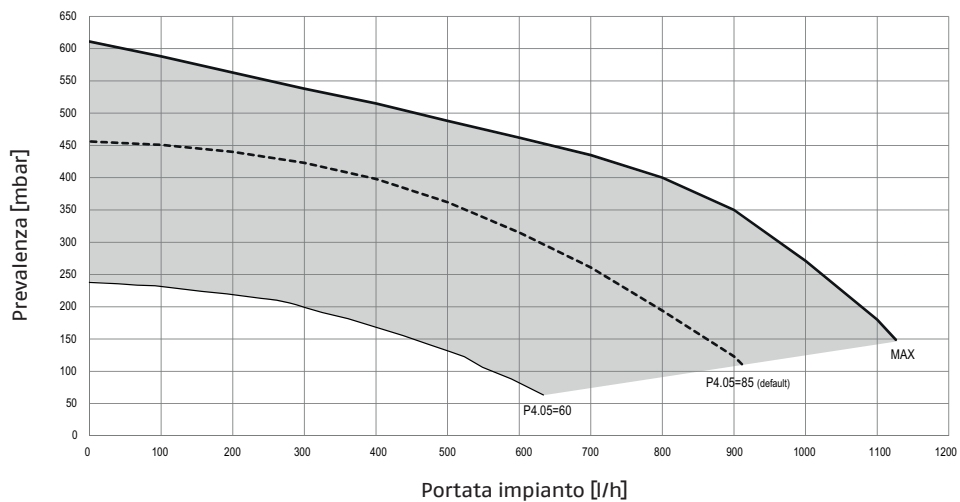
<b>M</b>	Mandata riscaldamento	3/4" M
<b>AC</b>	Uscita acqua calda	1/2" M
<b>G</b>	Gas	3/4" M
<b>AF</b>	Entrata acqua fredda	1/2" M
<b>R</b>	Ritorno riscaldamento	3/4" M
<b>MB</b>	Mandata bollitore	3/4" M
<b>RB</b>	Ritorno bollitore	3/4" M
<b>S</b>	raccordo valvola sicurezza	1/2" M

### CIRCOLATORE

CURVE CIRCOLATORE 6M (DI SERIE)



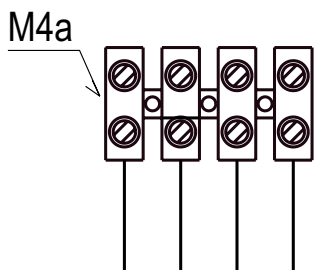
CURVE CIRCOLATORE 7M (ACCESSORIO)



Effettuare i collegamenti riferendosi agli schemi seguenti.

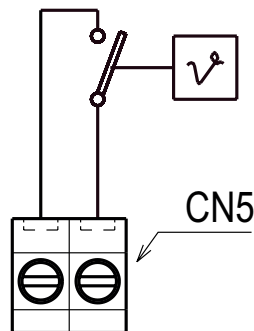
**COLLEGAMENTI ELETTRICI ESTERNI**

**230 V AUSILIARIO**

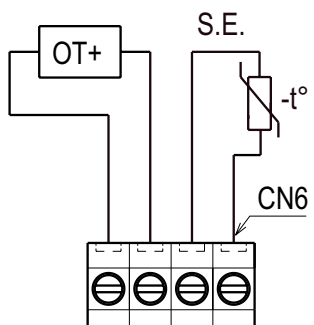


L'utenza in alta tensione andrà collegata come indicata in figura nel morsetto predisposto per il collegamento.  
M4a: collegamento ausiliario (230V)

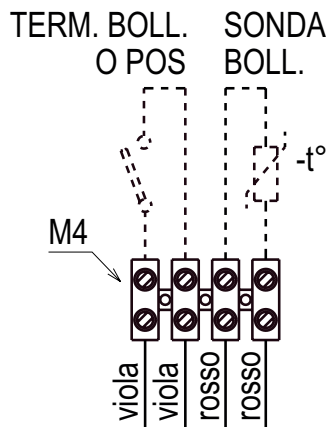
**TERMOSTATO AMBIENTE (contatto privo di tensione)**



Il termostato ambiente (24Vdc) andrà inserito come indicato dallo schema dopo aver tolto il cavallotto presente sul connettore 2 vie (CN5)



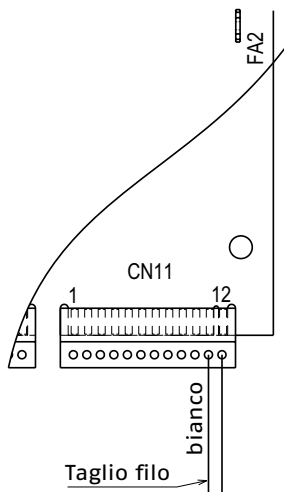
Le utenze di bassa tensione: OT+ = open therm S.E. = sonda esterna andranno collegate sul connettore CN6 come indicato in figura.



Le utenze in bassa tensione andranno collegate come indicato in figura nei rispettivi morsetti predisposti per il collegamento: CN6 = OT+ (open therm) / S.E. (sonda esterna)

M4 = termostato bollitore o POS/sonda bollitore

Nota: solo per modello IS

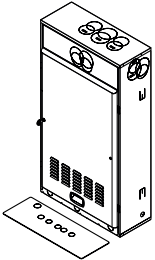
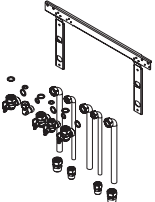

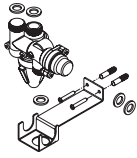
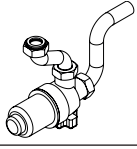



Per effettuare il collegamento del: T.B.T. = termostato bassa temperatura A.G. = allarme generico occorre tagliare a metà il ponticello colore bianco presente sul connettore CN11 (12 poli) e marcato con la scritta TBT, spellare i fili ed utilizzare un morsetto elettrico 2 poli per la giunzione.

## CALDAIE MURALI

Caldaie murali a condensazione

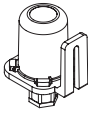

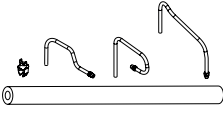
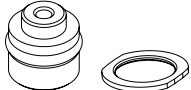


### ACCESSORI

INSTALLAZIONE AD INCASSO				
	Descrizione	25 KIS	32 KIS	25 IS
	<p><b>Unità da incasso:</b> box da incasso in lamiera zincata completo di porta bombata verniciata a polvere (colore RAL 9007 in poliestere lucido metalizzato).</p> <p>L'accessorio è completo della dima in cartone per i raccordi idraulici</p> <p>Misure incasso nella parete: 1222x256 mm (porta bombata sporgente dalla parete)</p>	•	•	
	<p>Kit rubinetti impianto e gas per installazione ad incasso</p>	•	•	
ACCESSORI IDRAULICI				
	<p><b>Kit pompa rilancio condensa:</b> pompa a pistone con serbatoio integrato (0,37l) specificatamente concepita per evacuare le condense acide dalle caldaie a condensazione a gas fino a 50 kW.</p> <p>Il kit comprende:</p> <ul style="list-style-type: none"> <li>• Pompa a pistone</li> <li>• Blocco di rilevazione integrato</li> <li>• Cavo di collegamento con connettore e blocco di sicurezza L=1,5 m</li> <li>• 2 fili per alimentazione, 2 fili per contatto allarme di sicurezza</li> <li>• Supporto anti-vibrante per montaggio a parete con inserti in materiale fono-assorbente</li> <li>• Adattatore d'ingresso Ø int. 15-20-24-32-40 mm</li> <li>• 5 m di tubo (Ø int. 6 mm)</li> <li>• Drain Safe Device (accessorio per evitare l'effetto sifone)</li> <li>• Raccordo evacuazione condensa a tenuta ad espansione</li> <li>• Mollette ferma tubo (x4)</li> <li>• 2 viti + 2 tasselli</li> </ul>	•	•	•
	<p><b>Kit valvola deviatrice/miscelatrice:</b> valvola a 5 vie con doppia funzione (deviatrice e miscelatrice) dotata di staffa di supporto a parete.</p> <p>Accessorio indispensabile quando la caldaia istantanea utilizza ACS preriscaldata (da solare termico o pompe di calore).</p>	•	•	
	<p><b>Kit filtro magnetico compatto:</b> defangatore magnetico di dimensioni compatte, dotato di rampe di collegamento. Filtro con funzione di pulizia del fluido dell'impianto di riscaldamento grazie all'azione combinata della rete filtrante in acciaio inox e del magnete in Neodimio.</p>	•	•	•
	<p><b>Kit dosatore polifosfati:</b> Il dosatore di fosfati con soluzione combinata (dosaggio + filtrazione) progettato per l'installazione su caldaie domestiche e scaldia acqua.</p> <p>Con la duplice funzione di filtrare l'acqua e dosare fosfati, impedisce la precipitazione del carbonato di calcio e magnesio che provoca le incrostazioni calcaree; inoltre il silicato contenuto all'interno delle sfere crea una protezione evitando nel tempo corrosioni dovute ad acque aggressive.</p> <p>La sostituzione della carica avviene in maniera pratica, evitando gli spiacevoli inconvenienti che si possono trovare con i tradizionali dosatori in polvere o liquido.</p>	•	•	•

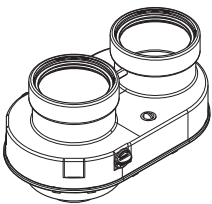

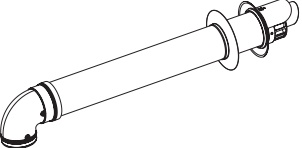
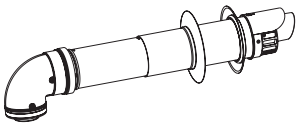
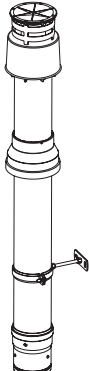
	Descrizione	25 KIS	32 KIS	25 IS
	<b>Kit raccordi con rubinetti impianto riscaldamento, sanitario e gas:</b> comprende rubinetti gas, mandata e ritorno riscaldamento e ACS (tutti a squadra), le rampe di collegamento (gas, ACS, AFS e mandata e ritorno impianto) e relative guarnizioni	•	•	
	<b>Kit raccordi con rubinetti impianto riscaldamento e gas:</b> comprende rubinetti gas, mandata e ritorno riscaldamento (tutti a squadra), le rampe di collegamento (gas, e mandata e ritorno impianto) e relative guarnizioni			•
	<b>Kit raccordi con rubinetti sanitario e gas:</b> comprende rubinetti gas e ACS (tutti a squadra), le rampe di collegamento (gas e mandata e ritorno impianto) e relative guarnizioni	•	•	
	<b>Kit raccordi con rubinetto gas:</b> comprende rubinetto gas (a squadra), le rampe di collegamento (gas e mandata e ritorno impianto) e relative guarnizioni			•
	<b>Kit circolatore alta prevalenza:</b> circolatore di ricambio (3GS 70-23A-C9-LI-1WH H9), ad alta prevalenza e alta efficienza, che permette di avere maggiore portata d'acqua e maggiore prevalenza nel circuito riscaldamento. Il kit comprende anche dei by-pass di taratura	•	•	•
<b>ACCESSORI DI COMPLETAMENTO</b>				
	<b>Scheda gestione circolatore supplementare e kit remotazione allarmi:</b> scheda BE09 dotata di 2 relays (pompa di secondario e remotazione allarme generico) da inserire all'interno della scatola elettrica e cablata direttamente sulla scheda madre della caldaia.	•	•	•
	<b>Controllo 1a zona dir/mix:</b> permette di gestire una zona diretta (circolatore) o miscelata (circolatore e valvola miscelatrice) comunicando via Modbus con il regolatore del gruppo termico che gestirà la zona. Una ulteriore zona (dirette o miscelate), possono essere gestite utilizzando l'accessorio "controllo 2a/3a zona dir/mix". L'accessorio comprende una scatola elettrica (da fissare alla parete, misure 250 x 175 x 75 mm) con morsettiera interna predisposta per contenere 3 schede elettroniche, 1 scheda elettronica per 1 circuito dir/mix e relativi cablaggi a alimentazione e connessione ModBus,, 1 sonda e 2 clip di fissaggio sonda REPLEXA gestisce massimo 2 zone (DIR/MIX)	•	•	•
	<b>Controllo 2a/3a zona dir/mix:</b> permette di gestire un'ulteriore zona diretta (circolatore) o miscelata (circolatore e valvola miscelatrice). Le zone sono tutte indipendenti una dall'altra. L'accessorio (da installare all'interno di una scatola elettrica contenuta nell'accessorio "controllo 1a zona dir/mix") è composto da 1 scheda elettronica per 1 circuito dir/mix e relativi cablaggi a alimentazione e connessione ModBus, 1 sonda e 2 clip di fissaggio sonda. REPLEXA gestisce massimo 2 zone (DIR/MIX)	•	•	•
	<b>Scheda interfaccia solare termico:</b> Il kit in oggetto permette di gestire attraverso l'intelligenza di sistema REC10H il gruppo idraulico solare cod. 20116168. il kit è composto da: - 1 scheda elettronica di gestione inserita in una scatola elettrica - 2 sonde (1 sonda solare e 1 sonda bollitore ACS) - 1 staffa di supporto e minuteria di fissaggio	•	•	•
	<b>Termostato limite impianti bassa temperatura:</b> termostato a contatto con fissaggio a molla. L'accessorio può essere tarato entro un vasto campo di temperature (5÷60°C) e serve per spegnere la caldaia (grazie a un contatto pulito da collegare ai morsetti "TBT" di caldaia) se la temperatura di mandata supera quella impostata sul termostato (utile epr impianti radianti a pavimento)	•	•	•

## CALDAIE MURALI

### Caldaie murali a condensazione

	Descrizione	25 KIS	32 KIS	25 IS
	<b>Sonda esterna:</b> sonda di temperatura esterna (da installare a nord-nord-est) per abilitare il funzionamento con curve climatiche	•	•	•
<b>ACCESSORI DI COMPLETAMENTO</b>				
	<b>Sonda bollitore/ambiente:</b> sonda di temperatura (NTC 10k0hm@25°C β3435) completa di mollette per pozzetti (utilizzo "a immersione") e clips di fissaggio per tubazioni (utilizzo "a contatto"). La sonda può essere utilizzata per gestire un bollitore remoto oppure per gestire la temperatura in un ambiente, collegandola alle schee di gestione circuiti dir-mix o al Bag <sup>3</sup> Hybrid. In caso di utilizzo come sonda ambiente, la mimetizzazione in ambiente sarà a cura dell'installatore. Il pannello di controllo remoto per zona aggiuntiva/gestione sistema ibrido (REC10H) quindi fungerà solo da centralizzatore e programmatore di sistema. L'utilizzo delle sonde permette di avere un solo pannello in ambiente.	• solo se utilizzata come sonda ambiente	• solo se utilizzata come sonda ambiente	•
	<b>Kit resistenza antigelo:</b> il kit consente di evitare danni da congelamento nei punti sensibili dell'apparecchio ed è composto da coibentazione flessibile, fascette, cavi scaldanti (da avvolgere attorno alle rampe interne al corpo caldaia) e termostato antigelo tarato a 6°C	•	•	
<b>TRASFORMAZIONE GAS</b>				
	<b>Kit trasformazione aria propanata:</b> l'accessorio consente di trasformare la caldaia per utilizzare aria propanata Il kit è composto da: - N.1 diaframma gas - N.1 flangia bruciatore - N.1 autoadesiva removibile per segnalare il gas utilizzato	•		
	<b>Kit trasformazione GPL:</b> l'accessorio consente di trasformare la caldaia per utilizzare GPL Il kit è composto da: - N.1 diaframma gas - N.1 flangia bruciatore - N.1 autoadesiva removibile per segnalare il gas utilizzato	•	•	•
<b>FUMISTERIA</b>				
	<b>Kit clapet concentrico Ø80/125 mm per canne fumarie collettive in pressione:</b> il kit valvola a clapet con sifone integrato è un accessorio che permette il collegamento di più caldaie a condensazione a un condotto collettivo in pressione, fino ad un massimo di 50 Pascal. L'accessorio, da applicare immediatamente all'uscita scarico fumi di caldaia con il relativo adattatore (non compreso), ha lo scopo di evitare il flusso inverso di fumo in un apparecchio mentre gli altri apparecchi collegati alla canna fumaria sono in funzione. L'accessorio è dotato di sistema di raccolta condensa integrato che non necessita di ulteriori collegamenti all'impianto di scarico oltre a quanto già previsto per la caldaia.	•	•	•
	<b>Kit clapet sdoppiato Ø80 mm per canne fumarie collettive in pressione:</b> il kit valvola a clapet con sifone integrato è un accessorio che permette il collegamento di più caldaie a condensazione a un condotto collettivo in pressione, fino ad un massimo di 50 Pascal. L'accessorio, da applicare immediatamente all'uscita scarico fumi di caldaia con il relativo adattatore (non compreso), ha lo scopo di evitare il flusso inverso di fumo in un apparecchio mentre gli altri apparecchi collegati alla canna fumaria sono in funzione. L'accessorio è dotato di sistema di raccolta condensa integrato che non necessita di ulteriori collegamenti all'impianto di scarico oltre a quanto già previsto per la caldaia.	•	•	•



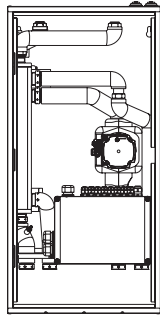
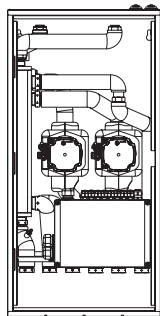


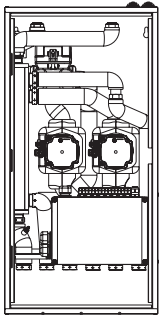
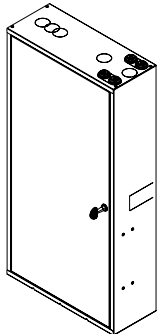
	Descrizione	25 KIS	32 KIS	25 IS
<b>FUMISTERIA SPECIFICA (1)</b>				
	<b>Kit sdoppiatore orientabile da Ø60/100 mm a Ø80/80 mm:</b> l'accessorio comprende lo sdoppiatore orientabile e il grasso siliconico di tenuta	•	•	•
	<b>Kit sistema sdoppiato fisso Ø80 mm:</b> l'accessorio comprende lo sdoppiatore fisso e il grasso siliconico di tenuta	•	•	•
	<b>Collettore a parete Ø60/100 mm:</b> collettore coassiale per scarico a parete di tipo fisso (851 mm) completo di curva coassiale ribassata e grasso siliconico di tenuta	•	•	•
	<b>Collettore a parete telescopico Ø60/100 mm:</b> collettore coassiale per scarico a parete di tipo telescopico regolabile (455÷630 mm) completo di curva coassiale ribassata e grasso siliconico di tenuta	•	•	•
	<b>Collettore verticale Ø60/100 mm:</b> collettore coassiale per scarico a tetto di tipo fisso (1000 mm) completo di adattatore coassiale, supporto a parete e grasso siliconico di tenuta	•	•	•

1) Accessori fumi dedicati, compatibili con la flangia di Riello Replexa. Per ulteriori accessori di completamento del sistema di scarico fumi, fare riferimento alla sezione "Sistemi di scarico fumi" presente all'interno del Listocatalogo

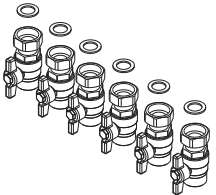
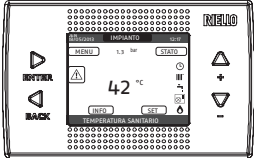
## CALDAIE MURALI

### Caldaie murali a condensazione

	Descrizione	25 KIS	32 KIS	25 IS
	<b>Kit tronchetto attacco verticale Ø60/100 mm:</b> tronchetto adattatore per il collegamento a tubazioni concentriche Ø60/100 mm. Accessorio completo di grasso siliconico di tenuta.	•	•	•
	<b>Kit curva 90° Ø60/100 mm partenza caldaia:</b> curva coassiale ribassata per il collegamento a tubazioni concentriche Ø60/100 mm. Accessorio completo di grasso siliconico di tenuta.	•	•	•
	<b>Kit sdoppiato B23 Ø 80 mm per box da incasso:</b> accessorio completo di adattatore fumi Ø 80 mm, aspirazione aria comburente con griglia di copertura e grasso siliconico di tenuta	•	•	•
	<b>Kit adattatore B23 Ø80 mm:</b> accessorio per installazioni da esterno	•	•	•
<b>MODULI DI DISTRIBUZIONE (2)</b>				
	<p><b>BAG3 HYBRID 1D:</b> sistema pre-assemblato di distribuzione idraulica per 1 zona diretta composto da compensatore idraulico verticale, doppio attacco per 2 generatori distinti (caldaia e pompa di calore), 1 circolatore ad alta prevalenza, 1 sonda di mandata, 1 termostato limite bassa temperatura e scheda elettronica ModBus già pre-cablata.</p> <p>Il kit comprende la coibentazione a celle chiuse ideale anche per lavorare in raffrescamento senza formazione di condensa. La zona può essere impostata per funzionare nelle seguenti modalità:</p> <ul style="list-style-type: none"> <li>- solo riscaldamento</li> <li>- solo raffrescamento</li> <li>- riscaldamento e raffrescamento</li> </ul> <p>Il presente codice prodotto è relativo solamente ai "frutti" interni; il Bag3 Hybrid necessita obbligatoriamente del "Box da incasso" per completare la fornitura</p>	•	•	•
	<p><b>BAG3 HYBRID 2D:</b> sistema pre-assemblato di distribuzione idraulica per 2 zone dirette composto da compensatore idraulico verticale, doppio attacco per 2 generatori distinti (caldaia e pompa di calore), 2 circolatori ad alta prevalenza, 2 sonde di mandata, 2 termostati limite bassa temperatura e 2 schede elettroniche ModBus già pre-cablate.</p> <p>Il kit comprende la coibentazione a celle chiuse ideale anche per lavorare in raffrescamento senza formazione di condensa. Le zone sono tutte indipendenti una dall'altra e possono essere impostate per funzionare nelle seguenti modalità:</p> <ul style="list-style-type: none"> <li>- solo riscaldamento</li> <li>- solo raffrescamento</li> <li>- riscaldamento e raffrescamento</li> </ul> <p>Il presente codice prodotto è relativo solamente ai "frutti" interni; il Bag3 Hybrid necessita obbligatoriamente del "Box da incasso" per completare la fornitura</p>	•	•	•

	Descrizione	25 KIS	32 KIS	25 IS
	<p>BAG3 HYBRID 1D+1M: sistema pre-assemblato di distribuzione idraulica per 1 zona diretta e 1 zona miscelata, composto da compensatore idraulico verticale, doppio attacco per 2 generatori distinti (caldaia e pompa di calore), 2 circolatori ad alta prevalenza, 1 valvola miscelatrice motorizzata, 2 sonde di mandata, 2 termostati limite bassa temperatura e 2 schede elettroniche ModBus già pre-cablate.</p> <p>Il kit comprende la coibentazione a celle chiuse ideale anche per lavorare in raffrescamento senza formazione di condensa. Le zone sono tutte indipendenti una dall'altra e possono essere impostate per funzionare nelle seguenti modalità:</p> <ul style="list-style-type: none"> <li>- solo riscaldamento</li> <li>- solo raffrescamento</li> <li>- riscaldamento e raffrescamento</li> </ul> <p>Il presente codice prodotto è relativo solamente ai "frutti" interni; il Bag3 Hybrid necessita obbligatoriamente del "Box da incasso" per completare la fornitura</p>	•	•	•
	<p><b>Box da incasso:</b> box in lamiera zincata (misure 400 x 797 x 160 mm) dove, al suo interno, si trovano tutte le staffe necessarie a sorreggere i "frutti" (parte idraulica ed elettrica) dei Bag3 Hybrid.</p> <p>Il box è dotato di porta con chiusura a chiave (chiave fornita di serie) e può essere installato sia "ad incasso", sia "a sbalzo"</p>			





2) Moduli distribuzione idraulica per sistemi ibridi, per tutte le compatibilità di Riello Replexa con moduli di distribuzione idraulica tradizionale fare riferimento alla sezione "BAG3" presente all'interno del Listocatalogo

ACCESSORI PER BAG3 HYBRID				
	<p>Rubinetti per BAG3 Hybrid: 6 rubinetti a farfalla per intercettazione lato impianto e lato pompa di calore. Il kit è completo di 6 metri di coibente adesivo per evitare dispersioni termiche e la formazione di condensa</p>	•	•	•
	<p>Pannello di controllo remoto per zona aggiuntiva/gestione sistema ibrido: pannello di controllo (REC10H) completo di basetta per installazione a parete e alimentatore (da installare all'interno di una scatola elettrica) che consente di monitorare l'intero sistema ad esso collegato, come ad esempio i generatori (impostazioni ed allarmi dipendenti dal modello di generatore collegato), le temperature e le fasce orarie della zona controllata.</p> <p>Il pannello si interfaccia via ModBus con il Bag3 Hybrid e con le schede di gestione delle zona dir/mix</p>	•	•	•

## CALDAIE MURALI

Caldaie murali a condensazione

### CONTROLLI AMBIENTE RiCLOUD PER LA GESTIONE DEL COMFORT DOMESTICO DA SMARTPHONE E TABLET

	Descrizione	25 KIS	32 KIS	25 IS
	<p><b>Controllo ambiente RiCLOUD con Wi-Fi box.</b> Kit completo per installazione Wi-Fi, contenente controllo ambiente RiCLOUD e Wi-Fi box. La confezione include anche batterie, cavi di collegamento, trasformatore, viti, tasselli, biadesivi, adesivo magnetico e manuale tecnico. CLASSE-CONTRIBUTO ErP: VI-4% (*); I-1% (**).</p>	•	•	•
	<p><b>Controllo ambiente RiCLOUD.</b> Controllo ambiente RiCLOUD destinato alla sostituzione o alle nuove installazioni, sia con singola zona o per espansioni per applicazioni Multizona. RiCLOUD è compatibile per il collegamento Internet in abbinamento al Wi-Fi box (fornito come accessorio). La confezione include anche batterie, viti, tasselli, biadesivi e manuale tecnico. CLASSE-CONTRIBUTO ErP: V-3%(*); I-1% (**).</p>	•	•	•
	<p><b>Wi-Fi box.</b> Wi-Fi box è il dispositivo che consente il collegamento ad Internet attraverso la rete Wi-Fi di casa. Permette inoltre il collegamento al BUS di caldaia per la gestione evoluta in remoto. La confezione include: cavi di collegamento, trasformatore, adesivo magnetico.</p>	•	•	•
	<p><b>Ricevitore caldaia RF-Wireless.</b> Dispositivo in radiofrequenza che consente il collegamento senza fili del controllo RiCLOUD alla caldaia (sia on/off che via BUS). Può essere anche utilizzato nei casi in cui la debolezza del segnale Wi-Fi non consente di collegare la Wi-Fi box in prossimità della caldaia.</p>	•	•	•

\* con collegamento via OT BUS

\*\* in gestione ON / OFF

## RIELLO REPLEXA

### DESCRIZIONE COSTRUTTIVA PER CAPITOLATO SINTETICO

Le caldaie della gamma Replexa sono generatori di calore murali a condensazione (Classe A,  $\eta_s = 92\%$ ) composti da uno scambiatore in lega primaria di alluminio, bruciatore premiscelato a bassissime emissioni inquinanti conforme a ErP ( $\text{NO}_x < 56 \text{ mg/kWh}$ , Classe 6  $\text{NO}_x$ ), controllo di fiamma a ionizzazione e con sistema di regolazione pneumatico proporzionale della portata gas e della portata aria; la scheda elettronica di controllo funzioni caldaia è dotata di una interfaccia utente facile ed intuitiva con controllo climatico integrato.

La combustione a camera stagna (tipo C) consente, a seconda dell'accessorio scarico fumi usato, di classificare la caldaia nelle categorie B23P, B53P, C10 (solo per modello 25 kW), C13-C13x, C23, C33-C33x, C43-C43x, C53-C53x, C83-C83x, C93-C93x.

La gamma Replexa presenta dimensioni estremamente contenute per poter essere installata in spazi ridotti e presenta attacchi idraulici "tipo DIN" standardizzati per facilitare le operazioni di sostituzione; la caldaia può essere installata all'interno o all'esterno in luogo parzialmente protetto, ossia in luogo in cui la caldaia non è esposta all'azione diretta e all'infiltrazione di pioggia, neve o grandine. La caldaia può funzionare in un campo di temperatura da  $>0^\circ\text{C}$  a  $+60^\circ\text{C}$ .

Il layout caldaia disponibile sia di tipo combinato (KIS) con produzione istantanea di acqua calda sanitaria (ACS), sia di tipo "solo riscaldamento" (IS) per essere abbinata ad un bollitore ACS remoto.

### DESCRIZIONE COSTRUTTIVA PER CAPITOLATO

Le caldaie della gamma Replexa sono generatori di calore caratterizzati da:

Struttura caldaia caratterizzata da:

- Tipologia murale
- Dimensioni contenute per permettere l'installazione in spazi ridotti e in box da incasso
- Attacchi idraulici "tipo DIN" standardizzati per facilitare le operazioni di sostituzione

Corpo di scambio caratterizzato da:

- Scambiatore condensante costruito in lega primaria di alluminio
- Pressione massima di esercizio pari a 3 bar
- Temperatura massima ammessa pari a  $90^\circ\text{C}$
- Elevati rendimenti puntuali e stagionali:
  - Efficienza a potenza termica nominale e regime di alta temperatura,  $80-60^\circ\text{C}$  (riferita al PCI) pari al 96,7% (per modello 25 kW) e al 96,9% (per il modello 32 kW)
  - Efficienza a potenza termica nominale e regime di bassa temperatura,  $50-30^\circ\text{C}$  (riferita al PCI) pari al 103,5% (per modello 25 kW) e al 103,5% (per il modello 32 kW)
  - Efficienza a potenza termica nominale " $\eta_4$ " e regime di alta temperatura,  $80-60^\circ\text{C}$  (riferita al PCS) pari all'87,0% (per modello 25 kW) e all'86,9% (per il modello 32 kW)
  - Efficienza al 30% della potenza termica nominale e regime di bassa temperatura, con ritorno a  $30^\circ\text{C}$  (riferita al PCI) pari al 107,9% (per modello 25 kW) e al 108,3% (per il modello 32 kW)
  - Efficienza al 30% della potenza termica nominale " $\eta_1$ " e regime di bassa temperatura, con ritorno a  $30^\circ\text{C}$  (riferita al PCI) pari al 97,2% (per modello 25 kW) e al 97,3% (per il modello 32 kW)
  - Efficienza energetica stagionale del riscaldamento d'ambiente " $\eta_5$ " (riferita al PCS) pari al 92% (per modello 25 kW) e al 92% (per il modello 32 kW), classe A secondo ErP
  - Efficienza energetica stagionale del riscaldamento d'ambiente " $\eta_{wh}$ " (riferita al PCS) pari al 85% (per modello 25 kW KIS) e al 86% (per il modello 32 kW KIS), classe A e profilo di carico XL secondo ErP

Gruppo combustione caratterizzato da:

- Bruciatore in fibra ceramica ad elevata porosità (porosità superiore al 95%) in grado di ridurre drasticamente le sollecitazioni meccaniche, la rumorosità di combustione a ad alta e bassa frequenza
- Emissioni inquinanti conformi a ErP ( $\text{NO}_x < 56 \text{ mg/kWh}$ , classe 6  $\text{NO}_x$ )
- Ventilatore modulante con controllo PWM ad alta prevalenza per consentire intubamenti anche con diametri di scarico ridotti
- Modelli 25 kW adatti ad intubamento collettivo in pressione tipo C10
- Valvola gas elettronica con modulante pneumatica proporzionale della portata gas (in funzione della portata aria del ventilatore)
- Accensione elettronica con controllo a ionizzazione di fiamma
- Omologa B23P, B53P, C10 (solo per modello 25 kW), C13-C13x, C23, C33-C33x, C43-C43x, C53-C53x, C83-C83x, C93-C93x.

Scheda elettronica di controllo funzioni caldaia caratterizzata da:

- Sonda NTC per il controllo temperatura mandata primario
- Sonda NTC per il controllo temperatura mandata ACS
- Termostato di sicurezza
- Trasformatore di accensione ad alta frequenza
- Elettrodi di accensione e rilevazione fiamma
- Flussostato ACS (solo versioni KIS)
- Sonda NTC per il controllo della temperatura sanitaria (solo versioni KIS)
- Pressostato acqua
- Sonda NTC per il controllo della temperatura fumi
- Gestione storico allarmi
- Ingresso termostato ambiente o sonda Open Therm in classe V, VI o VIII
- Porta ModBus RS 485
- Regolazione climatica
- Morsettiera di appoggio per i collegamenti a cura dell'Installatore

## CALDAIE MURALI

### Caldaie murali a condensazione

Interfaccia elettronica utente facile ed intuitiva dotata di:

- Display digitale a cristalli liquidi per una facile e rapida visualizzazione degli stati di funzionamento caldaia
- 7 tasti di selezione:
  - ON/OFF – sanitario (estate) – riscaldamento (inverno)
  - Reset
  - Menu
  - 2 tasti di regolazione temperatura ACS (i tasti presentano funzioni secondarie all'interno del menù parametri)
  - 2 tasti di regolazione temperatura riscaldamento (i tasti presentano funzioni secondarie all'interno del menù parametri)

Idraulica caratterizzata da:

- Idrometro
- Attacchi idraulici "tipo DIN" standardizzati per facilitare le operazioni di sostituzione
- Pompa a basso consumo auto-modulante a velocità variabile e basso consumo
- Valvole di sfogo aria
- Valvola deviatrice 3 vie integrata per produzione ACS
- Valvola di by-pass automatico per circuito riscaldamento
- Valvola di scarico impianto
- Valvola di sicurezza circuito riscaldamento tarata a 3 bar
- Vaso di espansione da 8 litri
- Scambiatore a piastre in acciaio INOX per la produzione istantanea di acqua calda sanitaria (solo per modelli KIS)

### DISPOSITIVI DI SICUREZZA

Le caldaie della gamma Replexa sono dotate dei seguenti dispositivi di sicurezza:

- Valvola di sicurezza e pressostato acqua intervengono in caso di insufficiente o eccessiva pressione idraulica (max 3 bar – min 0,25/0,45 bar)
- Termostato limite temperatura scambiatore interviene ponendo la caldaia in stato di arresto di sicurezza se la temperatura del circuito supera il limite ( $102\pm 3^{\circ}\text{C}$ ); è inserito nel corpo dello scambiatore
- Pressostato anti-trabocco interviene nel caso in cui si verifichi eccessiva presenza di condensa a monte del sifone scarico condensa.
- Sonda fumi che interviene per evitare il danneggiamento del sistema di evacuazione dei fumi di combustione e indica la necessità di effettuare una pulizia del corpo di scambio

### CONFORMITÀ

Le caldaie Replexa sono conformi a:

- Regolamento (UE) 2016/426
- Direttiva Rendimenti Articolo 7(2) e Allegato III della 92/42/CEE
- Direttiva Compatibilità Elettromagnetica 2014/30/UE
- Direttiva Bassa Tensione 2014/35/UE
- Direttiva 2009/125/CE Progettazione ecocompatibile dei prodotti connessi all'energia
- Regolamento (UE) 2017/1369 Etichettatura energetica
- Regolamento Delegato (UE) N. 811/2013
- Regolamento Delegato (UE) N. 813/2013
- Regolamento Delegato (UE) N. 814/2013
- Omologa CE, PIN 0476
- Certificazione Range Rated

### MATERIALE A CORREDO

Le caldaie Replexa sono fornite in collo unico protetta da un imballo in cartone. Inserito in una busta di plastica posizionata all'interno dell'imballo viene fornito il seguente materiale:

- Libretto istruzioni per l'Utente
- Libretto istruzioni per l'Installatore e per il Servizio Tecnico di Assistenza
- Etichette con codice a barre
- Traversa superiore
- Valvola bypass
- Guarnizione piana
- Tubo scarico condensa
- Tubo flessibile valvola sicurezza
- Connettore 4 poli.



RIELLO S.p.A. - 37045 Legnago (VR)  
tel. +39 0442 630111 - fax +39 0442 630371  
[www.riello.it](http://www.riello.it)

Poichè l'Azienda è costantemente impegnata nel continuo perfezionamento di tutta la sua produzione, le caratteristiche estetiche e dimensionali, i dati tecnici, gli equipaggiamenti e gli accessori, possono essere soggetti a variazione.

**RIELLO**