



# Start Condens

Caldaie Murali a condensazione

Rendimento ★★★★★  
Basse emissioni inquinanti  
Condensazione in alluminio con bruciatore premiscelato  
Modelli combinati da interno, esterno, incasso e con accumulo



Energy For Life

## Start Condens: maggiore risparmio e comfort per l'utente

Le caldaie murali a condensazione Start Condens sono prodotti tecnologicamente evoluti studiati appositamente per l'edilizia residenziale; grazie alle ridotte dimensioni, il peso contenuto e la potenza sdoppiata tra riscaldamento e sanitario, si prestano particolarmente all'installazione in impianti ad alta temperatura di medie-piccole dimensioni, ivi compresa la sostituzione di caldaie pre-esistenti. Caratterizzate da un design pulito ed elegante offrono all'utente un prodotto semplice e completo a garanzia di un'elevata efficienza e del massimo risparmio energetico. Grazie alla tecnologia della condensazione le caldaie Start Condens garantiscono rendimenti superiori al 18% rispetto alle caldaie di tipo tradizionale. La gamma Start Condens coniuga la grande affidabilità dei prodotti Riello all'evoluzione tecnologica della condensazione per offrire il massimo del benessere.



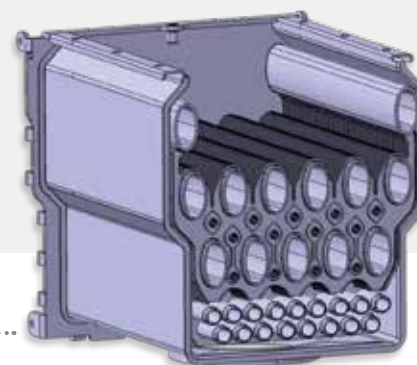
## Efficienza ed affidabilità

Le caldaie Start Condens sono dotate di serie del nuovo scambiatore a condensazione completamente realizzato in alluminio, tra i migliori conduttori termici esistenti, progettato per fornire elevate prestazioni in conformità alle più severe direttive europee in termini di rendimento energetico e basse emissioni.

Il nuovo scambiatore, a fascio tubiero alettato in alluminio, è caratterizzato da dimensioni compatte e peso contenuto.

Il fascio tubiero, realizzato con una sezione di "passaggio dell'acqua" ottimizzata, è in grado di resistere allo sporco dell'impianto e di lasciare il massimo di prevalenza all'impianto stesso, permettendo uno scambio termico ottimale, basse perdite di carico e di prevenire sia il deposito di calcare che di impurità, insieme a un ottimale drenaggio della condensa.

BRUCIATORE



SCAMBIATORE CONDENSANTE



### LA TECNOLOGIA CHE RIDUCE I CONSUMI

L'innovativo scambiatore condensante in alluminio permette di recuperare buona parte del calore dei fumi riducendo le perdite al camino, e buona parte del calore latente di condensazione del vapore acqueo presente nei fumi raggiungendo un valore di rendimento energetico "Quattro stelle" (Direttiva Europea CEE 92/42). Il bruciatore a premiscelazione ottimizza la miscela di combustione riducendo le emissioni di NOx a valori che pongono Start Condens in "Classe 5", la più elevata secondo la Direttiva Europea EN 677.

Progettate secondo le più recenti normative, le caldaie Riello Start Condens vengono costruite in modernissimi stabilimenti certificati ISO 9001. Oltre alle certificazioni di conformità CE e di qualità IMQ, Start Condens sono omologate ★★★ di rendimento secondo la direttiva 92/42/CEE.

## Un'offerta completa

### "RANGE RATED": MAGGIORE EFFICIENZA E DIMINUIZIONE DELLE EMISSIONI INQUINANTI

Le caldaie Start Condens sono certificate "Range Rated". Un prodotto "Range Rated" permette di adeguare la potenza della caldaia al reale fabbisogno termico dell'impianto e alle richieste energetiche dell'edificio. La potenza di taratura potrà essere scelta all'interno di un campo di valori stabilito dal costruttore ed esplicitamente dichiarato in targa matricola. Qualsiasi valore scelto all'interno del campo diventerà la potenza massima in riscaldamento senza incorrere in infrazioni omologative. La certificazione "Range Rated" permette non solo di scegliere la potenza massima di caldaia ma anche altre caratteristiche correlate a tale valore: sarà infatti possibile avere la visibilità del rendimento e delle emissioni di CO. Se alcune municipalità richiederanno di installare prodotti sotto un certo valore di CO basterà tarare su campo la potenza nominale che garantisce di stare sotto il livello richiesto e il prodotto non necessiterà di ulteriore certificazione.



START CONDENS



START IN CONDENS



START AQUA CONDENS

### LA GAMMA

Start Condens sono disponibili in un'ampia gamma di modelli ad alte prestazioni per uso interno, incasso, esterno in luoghi parzialmente protetti e con bollitore integrato. Start Condens sono disponibili nelle seguenti versioni e potenze:

#### START CONDENS 25 KIS, 29 KIS:

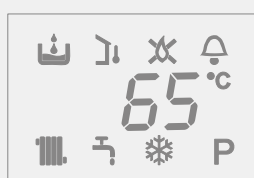
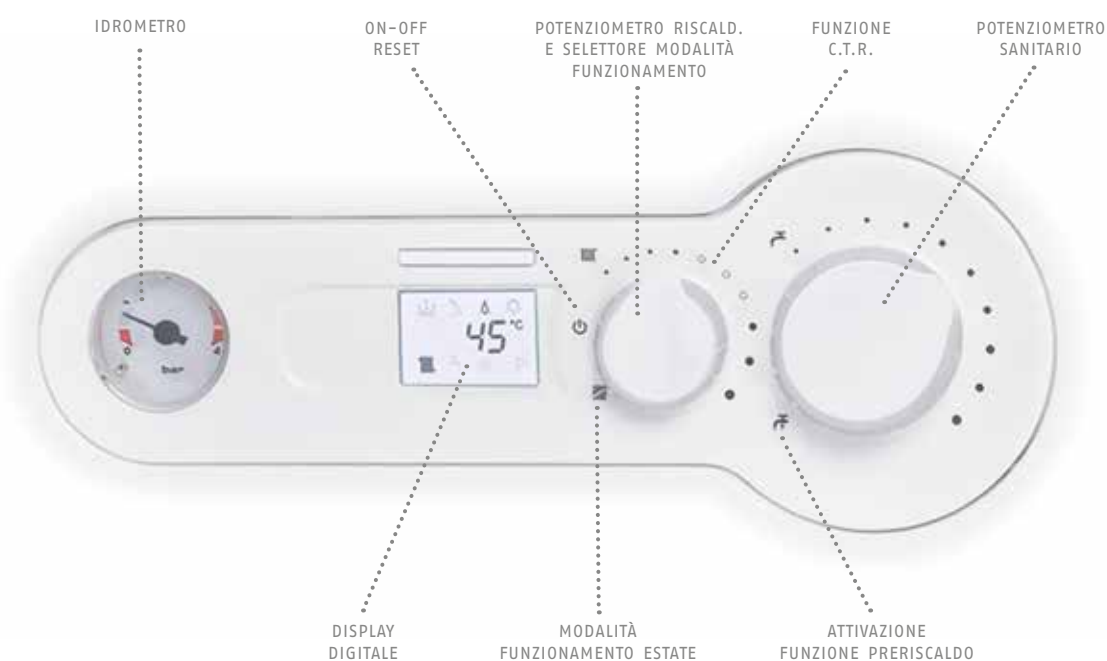
modelli istantanei combinati da interno, incasso, esterno in luoghi parzialmente protetti per il riscaldamento e la produzione di acqua calda sanitaria con potenze di 25 e 29 kW.

#### START AQUA CONDENS 25 BIS:

modello combinato da interno per il riscaldamento e la produzione di acqua calda sanitaria con accumulo in acciaio inox da 45 litri e con potenza di 25 kW.

## Semplici comandi di caldaia

Le linee sobrie ed eleganti caratterizzano esteticamente Start Condens. La gestione di tutte le funzioni si effettua attraverso due manopole: la principale funge da selettore di funzione e da controllo della temperatura del riscaldamento, l'altra controlla la temperatura dell'acqua calda sanitaria. Grazie al display digitale è possibile visualizzare la modalità di funzionamento con le relative temperature e gli stati di anomalia. L'idrometro permette il rapido controllo della pressione dell'impianto di riscaldamento. Comfort, comodità e risparmio sono il risultato della funzione C.T.R. (Controllo temperatura riscaldamento). Selezionando la zona punteggiata bianca del campo di regolazione della temperatura del riscaldamento, la temperatura di mandata viene gestita autonomamente dalla caldaia adattando il funzionamento alle reali esigenze dell'abitazione.



- Caricamento impianto
- Termoregolazione
- Blocco fiamma
- Anomalia
- Funzionamento in riscaldamento
- Funzionamento in sanitario
- Antigelo
- Funzione Preriscaldamento attiva (acqua calda più veloce)
- Temperatura riscaldamento/sanitario oppure anomalia di funzionamento

## Flessibilità Installativa

Le dimensioni compatte e i pesi contenuti delle caldaie Start Condens istantanee ne garantiscono un'elevata flessibilità installativa. Start Condens sono progettate per poter essere installate all'interno, all'esterno in luoghi parzialmente protetti e in incasso grazie agli accessori dedicati e alla protezione antigelo di scheda fino a 0°C.



### **START AQUA CONDENS: TANTA ACQUA CALDA PER TUTTA LA FAMIGLIA**

Start Aqua Condens è la caldaia a condensazione che grazie al bollitore ad accumulo integrato in acciaio inox da 45 litri consente di avere una grande disponibilità di acqua calda sanitaria sempre pronta in grado di soddisfare tutte le necessità di utenze domestiche di medie dimensioni. Coniuga il vantaggio di offrire immediatamente tanta acqua calda ad un risparmio energetico a cui solo la tecnologia a condensazione può arrivare, garantendo alti rendimenti e basse emissioni inquinanti.



## COMANDABILE A DISTANZA

Le caldaie Start Condens possono essere collegate ad un classico termostato ambiente; per l'utente più esigente è disponibile un comando remoto che raccoglie in modo semplice ed efficace tutte le regolazioni tradizionali e la funzione di cronotermostato settimanale.

Il comando remoto è disponibile come optional. Questo particolare comando prevede la possibilità di programmare la caldaia su diversi livelli di "comfort" a seconda delle fasce orarie della giornata e prevede anche una funzione "vacanza". Tutte le funzioni vengono controllate dalle due manopole centrali.



FUNZIONE MODIFICA:  
permette la modifica del  
parametro selezionato

FUNZIONE SELEZIONE:  
permette di selezionare la  
modalità di funzionamento



## UN'AMPIA GAMMA DI ACCESSORI

Le caldaie Start Condens dispongono di un'ampia gamma di accessori per ogni esigenza d'impianto: kit rubinetti impianto di riscaldamento con e senza filtro, kit circolatore ad alta prevalenza, kit sonda esterna per il funzionamento della caldaia in termoregolazione, kit resistenze antigelo e BAG monotemperatura e a più zone.



## DATI TECNICI

MODELLO CALDAIA	START CONDENS - START IN CONDENS		START AQUA CONDENS
	25 KIS	29 KIS	25 BIS
<b>Camera di combustione</b>	stagna		
<b>Combustibile</b>	MTN/GPL - ARIA PROPANATA		
Portata termica nominale	kW	20	25
Potenza termica nominale (80°-60°)	kW	19,5	24,45
Potenza termica nominale (50°-30°)	kW	20,84	26,23
Portata termica ridotta	kW	5	6
Potenza termica ridotta (80°-60°)	kW	4,91	5,9
Potenza termica ridotta (50°-30°)	kW	5,36	6,4
Portata termica nominale Range Rated (Qn)	kW	20	25
Portata termica minima Range Rated (Qn)	kW	5	6
<b>SANITARIO</b>			
Portata termica nominale	kW	25	29
Potenza termica al massimo	kW	25 (**)	29 (**)
Portata termica ridotta	kW	5	6
Potenza termica al minimo	kW	5	6
<b>RENDIMENTI MTN</b>			
Rendimento utile Pn max. (80°-60°)	%	97,5	97,8
Rendimento utile Pn min. (80°-60°)	%	98,1	98,3
Rendimento utile 30% (47° ritorno)	%	102,2	102
Rendimento utile Pn max. (50°-30°)	%	104,2	104,9
Rendimento utile Pn min. (50°-30°)	%	107,2	106,7
Rendimento utile 30% (30° ritorno)	%	108,9	108,4
Rendimento a Pn media Range Rated (80°/60°)	%	97,8	98
Rendimento a Pn media Range Rated (50°/30°)	%	106	106,1
Potenza elettrica assorbita	W	110	119
Tensione di alimentazione	Volt-Hz	230/50	230/50
Grado di protezione	IP	X5D	X5D
<b>RISCALDAMENTO</b>			
Pressione massima riscaldamento	bar	3	3
Campo di selezione temp. acqua riscaldamento (+/- 3°C)	°C	20-80	20-80
Vaso espansione	l	8	8
<b>ESERCIZIO SANITARIO (*)</b>			
Pressione massima	bar	6	6
Produzione acqua calda con Δt+25°C	l/min	14,3	16,6
Produzione acqua calda con Δt+30°C	l/min	11,9	13,9
Produzione acqua calda con Δt+35°C	l/min	10,2	11,9
Campo di selezione temp. acqua sanitaria (+/- 3°C)	°C	37-60	37-60
Portata minima acqua sanitaria	l/min	2	2
Limitatore di portata	l/min	10	12
Contenuto d'acqua bollitore	l/min		45
<b>COLLEGAMENTI IDRAULICI</b>			
Collegamento gas	∅	3/4"	3/4"
Entrata - uscita sanitario	∅	1/2"	1/2"
Mandata/Ritorno impianto	∅	3/4"	3/4"
<b>SCARICO FUMI</b>			
Raccordo Camino (Concentrico) 60-100	∅	60-100	60-100
Concentrico 60-100 lunghezza massima rettilinea	m	5,85	4,85
Raccordo camino (concentrico) 80-125	∅	80-125	80-125
Concentrico 80-125 lunghezza massima rettilinea	m	15,3	12,8
Raccordo camino (sdoppiato) 80	∅	80	80
Lunghezza max in linea retta (sdoppiato)	m	45+45	40+40
<b>DIMENSIONI E PESI</b>			
Dimensioni caldaia (HxLxP)	mm	715*x405x248	715*x405x248
Peso caldaia netto	kg	25	29
			66

(\*) altezza senza copertura raccordi (+77mm)

(\*\*) valore medio tra varie condizioni di funzionamento in sanitario

RIELLO S.p.A. - 37045 Legnago (VR)  
tel. +39 0442 630111 - fax +39 0442 630371  
www.riello.it

Poiché l'Azienda è costantemente impegnata nel continuo perfezionamento di tutta la sua produzione, le caratteristiche estetiche e dimensionali, i dati tecnici, gli equipaggiamenti e gli accessori, possono essere soggetti a variazione.

# RIELLO