

Residence KIS

ISTRUZIONI PER L'INSTALLATORE E PER IL SERVIZIO TECNICO DI ASSISTENZA

RIELLO

GAMMA

MODELLO	CODICE
Residence 25 KIS	20139525
Residence 35 KIS	20148496
Residence 35 KIS	20139527
Residence 40 KIS	20139530

RANGE RATED

Questa caldaia può essere adeguata al fabbisogno termico dell'impianto, è infatti possibile impostare la portata massima per il funzionamento in riscaldamento della caldaia stessa. Fare riferimento al capitolo "Regolazioni" per la taratura.

Una volta impostata la potenza desiderata (massimo riscaldamento parametro 23) riportare il valore sul retro copertina del presente manuale e, per successivi controlli, fare riferimento al nuovo valore.

Gentile Tecnico,
ci complimentiamo con Lei per aver proposto una caldaia **RIELLO** in grado di assicurare il massimo benessere per lungo tempo con elevata affidabilità, efficienza, qualità e sicurezza.

Con questo libretto desideriamo fornirLe le informazioni che riteniamo necessarie per una corretta e più facile installazione dell'apparecchio senza voler togliere nulla alla Sua competenza e capacità tecnica.

Buon lavoro e rinnovati ringraziamenti.
Riello S.p.A.

CONFORMITÀ

La caldaia **Residence RIELLO** è conforme a:

- Regolamento (UE) 2016/426
- Direttiva Rendimenti: Articolo 7(2) e Allegato III della 92/42/CEE
- Direttiva Compatibilità Elettromagnetica 2014/30/UE
- Direttiva Bassa Tensione 2014/35/UE
- Direttiva 2009/125/CE Progettazione ecocompatibile dei prodotti connessi all'energia
- Regolamento (UE) 2017/1369 Etichettatura energetica
- Regolamento Delegato (UE) N. 811/2013
- Regolamento Delegato (UE) N. 813/2013
- Regolamento Delegato (UE) N. 814/2013



INDICE

1	GENERALITÀ	4
1.1	Avvertenze generali	4
1.2	Regole fondamentali di sicurezza	4
1.3	Descrizione della caldaia	5
1.4	Identificazione	5
1.5	Struttura	6
1.6	Dati tecnici	7
1.7	Circuito idraulico	10
1.8	Prevalenza residua del circolatore	11
1.9	Circolatore a velocità variabile	12
1.10	Sblocco manuale del circolatore	12
1.11	Schema elettrico multifilare	13
1.12	Pannello di comando	14
1.13	Accesso ai parametri	18
2	INSTALLAZIONE	19
2.1	Ricevimento del prodotto	19
2.2	Dimensioni e peso	19
2.3	Movimentazione	19
2.4	Locale d'installazione	19
2.5	Installazione su impianti vecchi o da rimodernare	19
2.6	Norme per l'installazione	20
2.7	Installazione condotto scarico condensa	21
2.8	Posizionamento della caldaia a parete e collegamenti idraulici	21
2.9	Collegamento elettrico	22
2.10	Collegamento gas	23
2.11	Rimozione del mantello	23
2.12	Scarico fumi ed aspirazione aria comburente	23
2.13	Installazione su canne fumarie collettive in pressione positiva	28
2.14	Riempimento dell'impianto di riscaldamento ed eliminazione dell'aria	29
2.15	Svuotamento dell'impianto di riscaldamento	29
2.16	Svuotamento dell'impianto sanitario	29
2.17	Sifone condensa	29
3	MESSA IN SERVIZIO	30
3.1	Verifiche preliminari	30
3.2	Programmazione della caldaia	30
3.3	Funzione programma orario (termostato ambiente)	30
3.4	Configurazione della caldaia	31
3.5	Impostazione della termoregolazione	34
3.6	Prima messa in servizio	36
3.7	Stato di funzionamento	37
3.8	Regolazione della temperatura acqua di riscaldamento senza sonda esterna collegata	37
3.9	Regolazione della temperatura acqua di riscaldamento con sonda esterna collegata	38
3.10	Regolazione della temperatura acqua sanitaria	38
3.11	Arresto di sicurezza	38
3.12	Funzione di sblocco	39
3.13	Funzione "Comfort sanitario"	39
3.14	Funzioni speciali sanitario	39
3.15	Funzione scaldamassetto	39
3.16	Controlli durante e dopo la prima messa in servizio	40
3.17	Controllo della combustione	40
3.18	Trasformazione gas	41
3.19	Range rated	41
3.20	Segnalazioni ed anomalie	42
3.21	Menu INFO	45
3.22	Spegnimento temporaneo	45
3.23	Spegnimento per lunghi periodi	45
3.24	Funzione blocco tastiera	46
3.25	Stand by interfaccia	46
3.26	Sostituzione interfaccia SC08	46
3.27	Sostituzione scheda AKM	46
3.28	Parametri Controllo combustione	46
4	MANUTENZIONE E PULIZIA	47
4.1	Smontaggio dei componenti interni	48

In alcune parti del libretto sono utilizzati i simboli:




= per azioni che richiedono particolare cautela ed adeguata preparazione





= per azioni che NON DEVONO essere assolutamente eseguite


1 GENERALITÀ


1.1 Avvertenze generali


 Le caldaie prodotte nei nostri stabilimenti vengono costruite facendo attenzione anche ai singoli componenti in modo da proteggere sia l'utente che l'installatore da eventuali incidenti. Si raccomanda quindi al personale qualificato, dopo ogni intervento effettuato sul prodotto, di prestare particolare attenzione ai collegamenti elettrici, soprattutto per quanto riguarda la parte spellata dei conduttori, che non deve in alcun modo uscire dalla morsettiera, evitando così il possibile contatto con le parti vive del conduttore stesso.


 Il presente manuale istruzioni, unitamente a quello dell'utente, costituisce parte integrante del prodotto: assicurarsi che sia sempre a corredo dell'apparecchio, anche in caso di cessione ad altro proprietario o utente oppure di trasferimento su altro impianto. In caso di suo danneggiamento o smarrimento richiederne un altro esemplare al Servizio Tecnico di Assistenza di zona.


 L'installazione della caldaia e qualsiasi altro intervento di assistenza e di manutenzione devono essere eseguiti da personale qualificato secondo le indicazioni del D.M. 37 del 2008 e in conformità alle norme UNI 7129-7131 ed aggiornamenti.


 Si consiglia all'installatore di istruire l'utente sul funzionamento dell'apparecchio e sulle norme fondamentali di sicurezza.


 Questa caldaia dev'essere destinata all'uso per il quale è stata espressamente realizzata. È esclusa qualsiasi responsabilità contrattuale ed extracontrattuale del costruttore per danni causati a persone, animali o cose, da errori d'installazione, di regolazione, di manutenzione e da usi impropri.


 L'apparecchio può essere utilizzato da bambini di età non inferiore a 8 anni e da persone con ridotte capacità fisiche, sensoriali o mentali, o prive di esperienza o della necessaria conoscenza, purché sotto sorveglianza oppure dopo che le stesse abbiano ricevuto istruzioni relative all'uso sicuro dell'apparecchio e alla comprensione dei pericoli ad esso inerenti. I bambini non devono giocare con l'apparecchio. La pulizia e la manutenzione destinata ad essere effettuata dall'utilizzatore non deve essere effettuata da bambini senza sorveglianza.


 Dopo aver tolto l'imballo, assicurarsi dell'integrità e della completezza del contenuto. In caso di non rispondenza, rivolgersi al rivenditore da cui è stato acquistato l'apparecchio.


 Lo scarico della valvola di sicurezza dell'apparecchio dev'essere collegato ad un adeguato sistema di raccolta ed evacuazione. Il costruttore dell'apparecchio non è responsabile di eventuali danni causati dall'intervento della valvola di sicurezza.

 La linea di collegamento dello scarico condensa dev'essere a tenuta garantita e adeguatamente protetta dai rischi di gelo (per es. coibentandola).


 Verificare che il canale di drenaggio acqua piovana del raccordo scarico fumi e il relativo tubo di collegamento siano liberi da ostruzioni.

 Smaltire i materiali di imballaggio nei contenitori appropriati presso gli appositi centri di raccolta.


 I rifiuti devono essere smaltiti senza pericolo per la salute dell'uomo e senza usare procedimenti o metodi che potrebbero recare danni all'ambiente.


 È necessario, durante l'installazione, informare l'utente che:

- in caso di fuoriuscite d'acqua deve chiudere l'alimentazione idrica ed avvisare con sollecitudine il Servizio Tecnico di Assistenza
- verificare periodicamente che la pressione di esercizio dell'impianto idraulico sia compresa tra 1 e 1,5 bar. In caso contrario contattare il Servizio Tecnico di Assistenza oppure personale professionalmente qualificato

 In caso di non utilizzo della caldaia per un lungo periodo è consigliabile effettuare le seguenti operazioni:












- posizionare l'interruttore principale dell'apparecchio e quello generale dell'impianto su "spento"
- chiudere i rubinetti del combustibile e dell'acqua dell'impianto termico e sanitario
- svuotare l'impianto termico e sanitario se c'è rischio di gelo

 La manutenzione della caldaia deve essere eseguita almeno una volta all'anno, programmandola per tempo con il Servizio Tecnico di Assistenza. In base al D.P.R. 16 aprile 2013 n. 74 il tecnico abilitato ai sensi del D.M. 22 gennaio 2008 n. 37 (impresa installatrice o manutentore), deve stabilire le prescrizioni e la periodicità delle operazioni di controllo ed eventuale manutenzione dell'impianto, per garantirne la necessaria sicurezza. In mancanza di queste, valgono le indicazioni del fabbricante.

 Il prodotto a fine vita non dev'essere smaltito come un rifiuto solido urbano ma dev'essere conferito ad un centro di raccolta differenziata.

1.2 Regole fondamentali di sicurezza

Per la sua sicurezza è bene ricordare che:

-  È vietato accedere alle parti interne della caldaia. Qualsiasi intervento sulla caldaia deve essere effettuato dal Servizio Tecnico di Assistenza o da personale professionalmente qualificato.
-  È vietato azionare dispositivi o apparecchi elettrici quali interruttori, elettrodomestici, ecc. se si avverte odore di combustibile o di incombusti. In questo caso:
 - aerare il locale aprendo porte e finestre;
 - chiudere il dispositivo d'intercettazione combustibile;
 - fare intervenire con sollecitudine il Servizio Tecnico di Assistenza oppure personale professionalmente qualificato.
-  È vietato toccare l'apparecchio se si è a piedi nudi e con parti del corpo bagnate.
-  È vietato qualsiasi intervento tecnico o di pulizia prima di aver scollegato l'apparecchio dalla rete di alimentazione elettrica posizionando l'interruttore generale dell'impianto su "spento" e l'interruttore principale della caldaia su "OFF".
-  È vietato modificare i dispositivi di sicurezza o di regolazione senza l'autorizzazione e le indicazioni del costruttore dell'apparecchio.
-  È vietato tirare, staccare, torcere i cavi elettrici, fuoriuscenti dell'apparecchio, anche se questo è scollegato dalla rete di alimentazione elettrica.
-  Evitare di tappare o ridurre dimensionalmente le aperture di aerazione del locale di installazione non lasciare contenitori e sostanze infiammabili nel locale dove è installato l'apparecchio.
-  È vietato lasciare contenitori e sostanze infiammabili nel locale dov'è installato l'apparecchio.
-  È vietato disperdere nell'ambiente e lasciare alla portata dei bambini il materiale dell'imballo in quanto può essere potenziale fonte di pericolo. Deve quindi essere smaltito secondo quanto stabilito dalla legislazione vigente.
-  È vietato occludere lo scarico della condensa. Il condotto di scarico condensa deve essere rivolto verso il condotto di scarico evitando la formazione di ulteriori sifoni.
-  È vietato intervenire in alcun modo sulla valvola del gas.

1.3 Descrizione della caldaia

Le caldaie **Residence** hanno un nuovo sistema di controllo di combustione ACC (active combustion control).

Questo innovativo sistema di controllo, messo a punto da **RIELLO**, garantisce, in ogni circostanza, funzionalità, efficienza e basse emissioni.

Il sistema ACC utilizza un sensore di ionizzazione immerso nella fiamma del bruciatore che, tramite le sue informazioni, consente alla scheda di controllo di agire sulla valvola gas che regola il combustibile.

Questo sofisticato sistema di controllo consente l'auto regolazione della combustione eliminando la necessità di taratura iniziale.

Il sistema ACC è in grado di adattare la caldaia ad operare con diverse composizioni di gas, differenti lunghezze dei tubi e diverse altitudini (entro i limiti progettuali previsti).

Il sistema ACC è in grado inoltre di effettuare un'autodiagnosi che blocca il bruciatore prima del superamento di soglie di emissione superiori ai limiti ammessi dalle normative.

Residence è una caldaia murale a condensazione di tipo C da utilizzarsi per riscaldamento e produzione di acqua calda sanitaria: secondo l'accessorio scarico fumi usato viene classificata nelle categorie B23P; B53P; C(10)*; C13, C13x; C33, C33x; C43, C43x; C53, C53x; C83, C83x; C93, C93x.

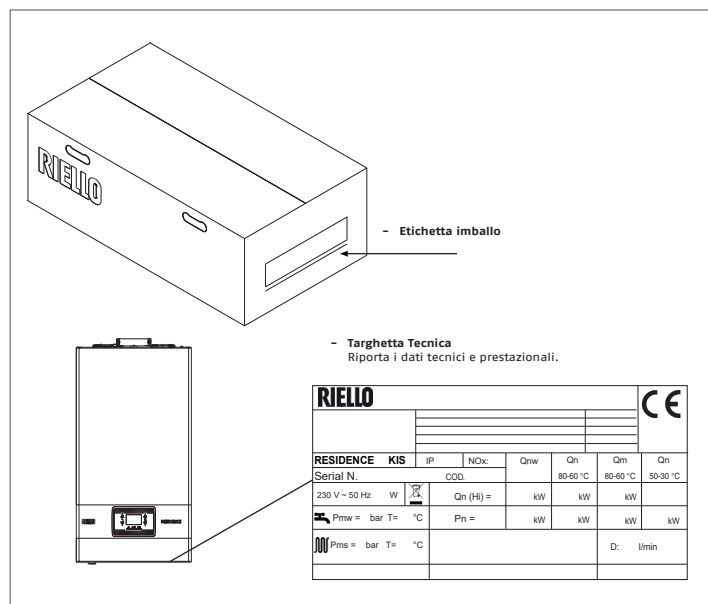
** attualmente non disponibile su modello 40kW*

In configurazione B23P (quando installata all'interno) l'apparecchio non può essere installato in locali adibiti a camera da letto, bagno, doccia o dove siano presenti camini aperti senza afflusso di aria propria. Il locale dove sarà installata la caldaia dovrà avere un'adeguata ventilazione. Le prescrizioni dettagliate per l'installazione del camino, delle tubazioni del gas e per la ventilazione del locale, sono contenute nelle norme UNI 7129-7131.

In configurazione C l'apparecchio può essere installato in qualsiasi tipo di locale e non vi è alcuna limitazione dovuta alle condizioni di aerazione e al volume del locale.

1.4 Identificazione

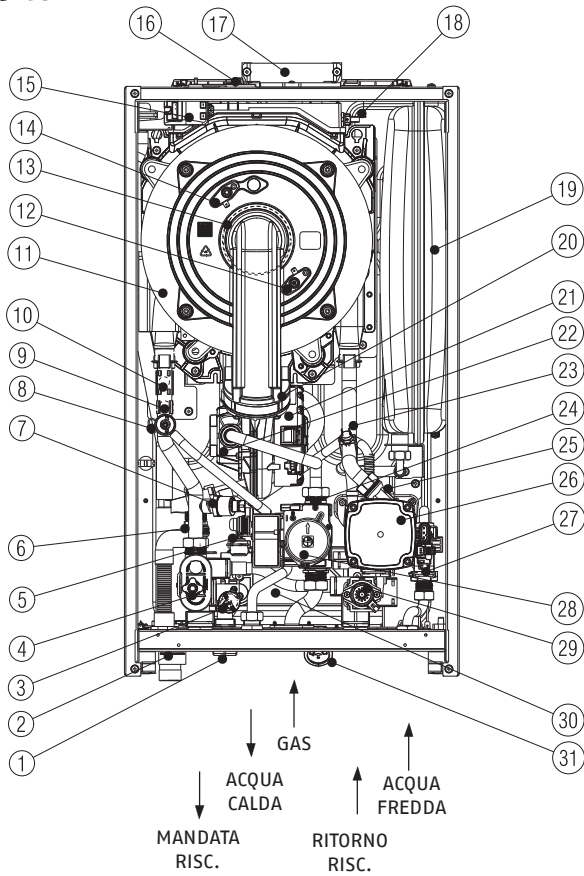
La caldaia **Residence** è identificabile attraverso:



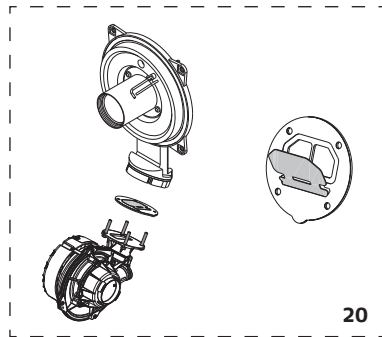
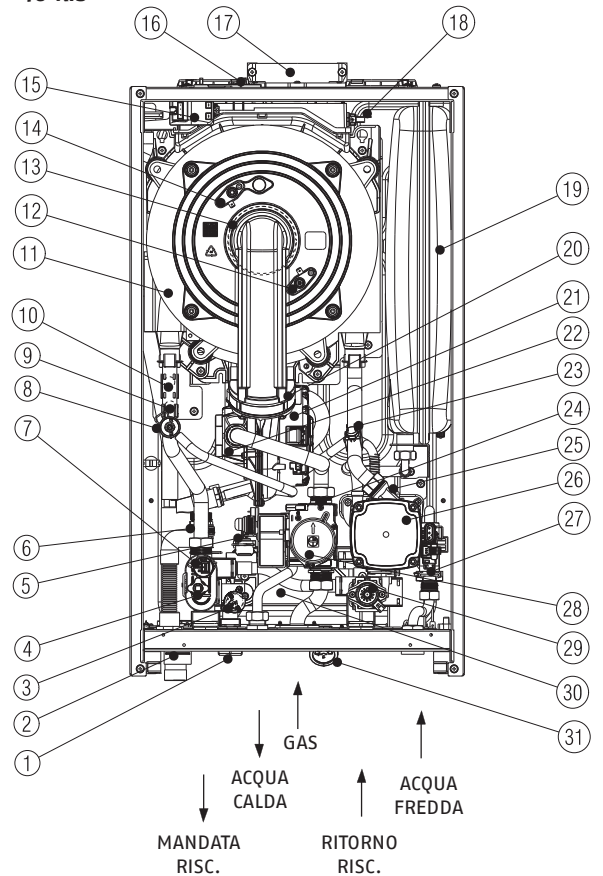
⚠ La manomissione, l'asportazione, la mancanza della Targhetta Tecnica o quant'altro non permetta la sicura identificazione del prodotto, rende difficoltosa qualsiasi operazione di installazione e manutenzione.

1.5 Struttura

25 KIS



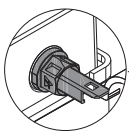
30 - 35 - 40 KIS



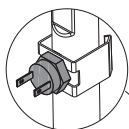
20

- 1 Rubinetto di riempimento
- 2 Sifone
- 3 Valvola di non ritorno
- 4 Valvola di scarico
- 5 Sonda sanitario
- 6 Valvola di sicurezza
- 7 Trasduttore di pressione
- 8 Rubinetto di disaerazione
- 9 Sonda mandata
- 10 Termostato limite
- 11 Scambiatore principale
- 12 Elettrodo rilevazione fiamma/sensore ionizzazione
- 13 Bruciatore
- 14 Elettrodo accensione
- 15 Trasformatore di accensione
- 16 Tappo presa analisi fumi
- 17 Scarico fumi
- 18 Sonda fumi
- 19 Vaso di espansione
- 20 Valvola di non ritorno (clapet)
- 21 Ventilatore
- 22 Mixer alta modulazione
- 23 Sonda ritorno
- 24 Diaframma Gas
- 25 Valvola sfogo aria inferiore
- 26 Pompa di circolazione
- 27 Flussostato
- 28 Valvola Gas
- 29 Valvola tre vie idraulica (stepper)
- 30 Scambiatore sanitario
- 31 Idrometro

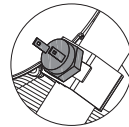
SONDA FUMI



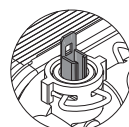
SONDA MANDATA



SONDA RITORNO



SONDA SANITARIO



1.6 Dati tecnici

DESCRIZIONE	UM	Residence								
		25 KIS		30 KIS		35 KIS		40 KIS		
		G20	G31	G20	G31	G20	G31	G20	G31	
Riscaldamento Portata termica nominale	kW	20,00		25,00		30,00		30,00		
	kcal/h	17.200		21.500		25.800		25.800		
	Potenza termica nominale (80°/60°)	kW	19,48		24,33		29,22		29,22	
		kcal/h	16.753		20.920		25.129		25.129	
	Potenza termica nominale (50°/30°)	kW	21,24		26,50		32,07		32,07	
		kcal/h	18.266		22.790		27.580		27.580	
	Portata termica ridotta	kW	3,60	5,00	4,90	7,00	4,90	7,00	4,90	7,00
		kcal/h	3.096	4.300	4.214	6.020	4.214	6.020	4.214	6.020
	Potenza termica ridotta (80°/60°)	kW	3,50	4,86	4,77	6,83	4,77	6,83	4,77	6,83
		kcal/h	3.006	4.180	4.104	5.870	4.104	5.870	4.104	5.870
	Potenza termica ridotta (50°/30°)	kW	3,81	5,30	5,13	7,34	5,13	7,34	5,13	7,34
		kcal/h	3.276	4.558	4.412	6.315	4.412	6.315	4.412	6.315
Portata termica nominale Range Rated (Qn)	kW	20,00		25,00		30,00		30,00		
	kcal/h	17.200		21.500		25.800		25.800		
Portata termica minima Range Rated (Qm)	kW	3,60	5,00	4,90	7,00	4,90	7,00	4,90	7,00	
	kcal/h	3.096	4.300	4.214	6.020	4.214	6.020	4.214	6.020	
Sanitario Portata termica nominale	kW	25,00		30,00		34,60		40,00		
	kcal/h	21.500		25.800		29.756		34.400		
	Potenza termica nominale (*)	kW	26,25		31,50		36,33		42,00	
		kcal/h	22.575		27.090		31.244		36.120	
	Portata termica ridotta	kW	3,60	5,00	4,90	7,00	4,90	7,00	4,90	7,00
		kcal/h	3.096	4.300	4.214	6.020	4.214	6.020	4.214	6.020
	Potenza termica ridotta (*)	kW	3,28	5,00	4,54	7,00	4,54	7,00	4,54	7,00
		kcal/h	2.822	4.300	3.905	6.020	3.905	6.020	3.905	6.020
	Rendimento utile Pn max - Pn min (80°/60°)	%	97,4 - 97,1		97,3 - 97,4		97,4 - 97,4		97,4 - 97,4	
	Rendimento di combustione	%	97,8		97,6		97,7		97,7	
	Rendimento utile Pn max - Pn min (50°/30°)	%	106,2 - 105,8		106,0-104,7		106,9 - 104,7		106,9 - 104,7	
	Rendimento utile 30% Pn max (30° ritorno)	%	108,4		108,1		108,2		108,2	
Rendimento a P media Range Rated (80°/60°)	%	97,3		97,0		97,5		97,5		
Rendimento a P media Range Rated 30% (30° ritorno)	%	108,5		108,4		108,3		108,3		
Potenza elettrica complessiva (max potenza riscaldamento)	W	75		72		84		84		
Potenza elettrica complessiva (max potenza sanitario)	W	85		83		99		121		
Potenza elettrica circolatore (1.000 l/h)	W	39		39		39		39		
Categoria		I12H3P		I12H3P		I12H3P		I12H3P		
Tensione di alimentazione	V-Hz	230-50		230-50		230-50		230-50		
Grado di protezione	IP	X5D		X5D		X5D		X5D		
Perdite all'arresto	W	34		32		32		32		
Perdite al camino con bruciatore spento - acceso	%	0,10 - 2,23		0,08 - 2,39		0,06 - 2,33		0,06 - 2,33		
Esercizio riscaldamento										
Pressione massima	bar	3		3		3		3		
Pressione minima per funzionamento standard	bar	0,25-0,45		0,25-0,45		0,25-0,45		0,25-0,45		
Temperatura massima	°C	90		90		90		90		
Campo di selezione della temperatura H2O riscaldamento	°C	20/45 ÷ 40/80		20/45 ÷ 40/80		20/45 ÷ 40/80		20/45 ÷ 40/80		
Pompa: prevalenza massima disponibile per l'impianto	mbar	286		286		286		286		
alla portata di	l/h	1000		1000		1000		1000		
Vaso d'espansione a membrana	l	9		9		9		9		
Precarica vaso di espansione (riscaldamento)	bar	1		1		1		1		
Esercizio sanitario										
Pressione massima	bar	8		8		8		8		
Pressione minima	bar	0,15		0,15		0,15		0,15		
Quantità di acqua calda con Δt 25° C	l/min	15,1		18,1		20,8		24,1		
	con Δt 30° C	l/min	12,5		15,1		17,4		20,1	
	con Δt 35° C	l/min	10,8		12,9		14,9		17,2	
Portata minima acqua sanitaria	l/min	2		2		2		2		
Campo di selezione della temperatura H2O sanitaria	°C	37-60		37-60		37-60		37-60		
Regolatore di flusso	l/min	10		12		14		16		
Pressione gas		G20	G31	G20	G31	G20	G31	G20	G31	
Pressione nominale gas metano (G20)	mbar	20	-	20	-	20	-	20	-	
Pressione nominale gas liquido G.P.L. (G31)	mbar	-	37	-	37	-	37	-	37	

DESCRIZIONE	UM	Residence								
		25 KIS		30 KIS		35 KIS		40 KIS		
Collegamenti idraulici										
Entrata - uscita riscaldamento	∅	3/4"		3/4"		3/4"		3/4"		
Entrata - uscita sanitario	∅	1/2"		1/2"		1/2"		1/2"		
Entrata gas	∅	3/4"		3/4"		3/4"		3/4"		
Dimensioni caldaia										
Altezza al mantello	mm	740		740		740		740		
Altezza comprensiva di dispositivo SRB	mm	822		822		822		822		
Larghezza	mm	420		420		420		420		
Profondità	mm	275		350		350		350		
Peso caldaia	kg	35		37		37		40		
Portate riscaldamento										
Portata aria	Nm³/h	24,298	24,819	30,372	31,024	36,447	37,228	36,447	37,228	
Portata fumi	Nm³/h	26,304	26,370	32,880	32,963	39,456	39,555	39,456	39,555	
Portata massica fumi (max-min)	g/s	9,086- 1,635	9,297- 2,324	11,357- 2,226	11,621- 3,254	13,629- 2,226	13,946- 3,254	13,629- 2,226	13,946- 3,254	
Portate sanitario										
Portata aria	Nm³/h	30,372	31,024	36,447	37,228	42,035	42,937	48,595	49,638	
Portata fumi	Nm³/h	32,880	32,963	39,456	39,555	45,506	45,620	52,608	52,740	
Portata massica fumi (max-min)	g/s	11,357- 1,635	11,621- 2,324	13,629- 2,226	13,946- 3,254	15,718- 2,226	16,084- 3,254	18,171- 2,226	18,594- 3,254	
Prestazioni ventilatore										
Prevalenza residua tubi concentrici 0,85 m	Pa	60		60		60		60		
Prevalenza residua tubi separati 0,5 m	Pa	174		150		190		196		
Prevalenza residua caldaia senza tubi	Pa	180		170		195		200		
Tubi scarico fumi concentrici										
Diametro	mm	60-100		60-100		60-100		60-100		
Lunghezza massima	m	10		6		6		6		
Perdita per l'inserimento di una curva 45°/ 90°	m	1,3/1,6		1,3/1,6		1,3/1,6		1,3/1,6		
Foro di attraversamento muro (diametro)	mm	105		105		105		105		
Tubi scarico fumi concentrici										
Diametro	mm	80-125		80-125		80-125		80-125		
Lunghezza massima	m	25		15		15		15		
Perdita per l'inserimento di una curva 45°/ 90°	m	1/1,5		1/1,5		1/1,5		1/1,5		
Foro di attraversamento muro (diametro)	mm	130		130		130		130		
Tubi scarico fumi separati										
Diametro	mm	80		80		80		80		
Lunghezza massima	m	60+60		33+33		35+35		28+28		
Perdita per l'inserimento di una curva 45°/ 90°	m	1/1,5		1/1,5		1/1,5		1/1,5		
Installazione forzata aperta B23P-B53P										
Diametro	mm	80		80		80		80		
Lunghezza massima tubo di scarico	m	110		65		65		53		
Nox										
Valori di emissioni a portata massima e minima (**)		classe 6		classe 6		classe 6		classe 6		
Massimo	CO s.a. inferiore a	p.p.m.	G20	G31	G20	G31	G20	G31	G20	G31
	CO2 (***)	%	130	130	120	140	140	150	140	150
	NOx s.a. inferiore a	p.p.m.	9,0	10,0	9,0	10,0	9,0	10,0	9,0	10,0
	T fumi	°C	30	30	50	50	40	40	40	40
Minimo	CO s.a. inferiore a	p.p.m.	69	68	67	65	65	63	65	63
	CO2 (***)	%	10	10	10	10	10	10	10	10
	NOx s.a. inferiore a	p.p.m.	9,0	10,0	9,0	10,0	9,0	10,0	9,0	10,0
	T fumi	°C	30	30	25	50	25	40	25	40
			63	62	59	59	65	63	65	63

(*) valore medio tra varie condizioni di funzionamento in sanitario

(**) Verifica eseguita con tubo concentrico ∅ 60-100 lunghezza 0,85 m. - temperature acqua 80-60°C.

I dati espressi non devono essere utilizzati per certificare l'impianto; per la certificazione devono essere utilizzati i dati indicati nel "Libretto Impianto" misurati all'atto della prima accensione.

(***) tolleranza CO2 +0.6% -1%

NOTA (se collegati in caldaia la sonda esterna o comando remoto oppure entrambi i dispositivi)

Con riferimento al regolamento delegato (UE) N. 811/2013, i dati rappresentati nella tabella possono essere utilizzati per il completamento della scheda di prodotto e l'etichettatura per apparecchi per il riscaldamento d'ambiente, degli apparecchi per il riscaldamento misti, degli insiemi di apparecchi per il riscaldamento d'ambiente, per i dispositivi di controllo della temperatura e i dispositivi solari:

DISPOSITIVO	CLASSE	BONUS
SONDA ESTERNA	II	2%
COMANDO REMOTO OT	V	3%
SONDA ESTERNA + COMANDO REMOTO OT	VI	4%

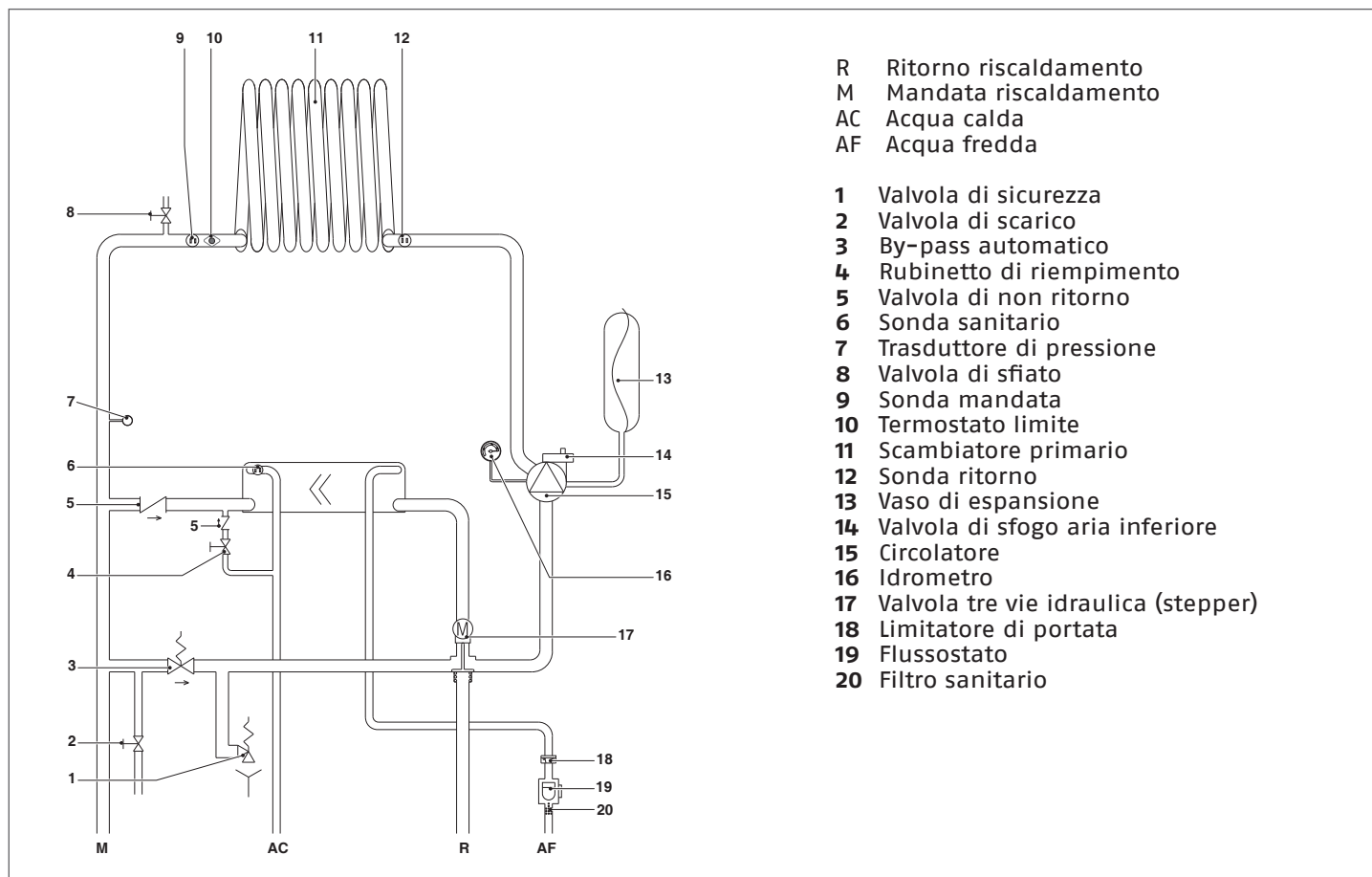
PARAMETRI	UM	Residence	
		GAS METANO (G20)	GAS LIQUIDO PROPANO(G31)
Indice di Wobbe inferiore (a 15°C-1013 mbar)	MJ/m³S	45,67	70,69
Potere calorifico inferiore	MJ/m³S	34,02	88
Pressione nominale di alimentazione	mbar (mm H2O)	20 (203,9)	37 (377,3)
Pressione minima di alimentazione	mbar (mm H2O)	10 (102,0)	-
25 KIS			
Bruciatore: diametro/lunghezza	mm	70/86	70/86
Diaframma: numero fori - diametro fori	n° - mm	1 - 4,3	1 - 4,3
Portata gas massima riscaldamento	Sm³/h	2,12	-
	kg/h	-	1,55
Portata gas massima sanitario	Sm³/h	2,64	-
	kg/h	-	1,94
Portata gas minima riscaldamento	Sm³/h	0,38	-
	kg/h	-	0,39
Portata gas minima sanitario	Sm³/h	0,38	-
	kg/h	-	0,39
Numero giri ventilatore lenta accensione	giri/min	5.500	5.500
Massimo numero giri ventilatore riscaldamento	giri/min	6.200	6.000
Massimo numero giri ventilatore sanitario	giri/min	7.600	7.400
Minimo numero giri ventilatore riscaldamento/sanitario	giri/min	1.600	2.000
Massimo nr. giri ventilatore risc. in configurazione C(10) (Ø60-100 • Ø80-125 • Ø80)	giri/min	6.200	-
Massimo nr. giri ventilatore san. in configurazione C(10) (Ø60-100 • Ø80-125 • Ø80)	giri/min	7.600	-
Minimo nr. giri ventilatore risc/san. in configurazione C(10) (Ø60-100 • Ø80-125 • Ø80)	giri/min	1.600	-
30 KIS			
Bruciatore: diametro/lunghezza	mm	70/125	70/125
Diaframma: numero fori - diametro fori	n° - mm	1 - 5,2	1 - 5,2
Portata gas massima riscaldamento	Sm³/h	2,64	-
	kg/h	-	1,94
Portata gas massima sanitario	Sm³/h	3,17	-
	kg/h	-	2,33
Portata gas minima riscaldamento	Sm³/h	0,52	-
	kg/h	-	0,54
Portata gas minima sanitario	Sm³/h	0,52	-
	kg/h	-	0,54
Numero giri ventilatore lenta accensione	giri/min	5.500	5.500
Massimo numero giri ventilatore riscaldamento	giri/min	5.800	5.600
Massimo numero giri ventilatore sanitario	giri/min	6.900	6.700
Minimo numero giri ventilatore riscaldamento/sanitario	giri/min	1.700	1.900
Massimo nr. giri ventilatore risc. in configurazione C(10) (Ø60-100 • Ø80-125 • Ø80)	giri/min	5.800	-
Massimo nr. giri ventilatore san. in configurazione C(10) (Ø60-100)	giri/min	7.250	-
Massimo nr. giri ventilatore san. in configurazione C(10) (Ø80-125 • Ø80)	giri/min	6.900	-
Minimo nr. giri ventilatore risc/san. in configurazione C(10) (Ø60-100)	giri/min	1.750	-
Minimo nr. giri ventilatore risc/san. in configurazione C(10) (Ø80-125 • Ø80)	giri/min	1.700	-
35 KIS			
Bruciatore: diametro/lunghezza	mm	70/125	70/125
Diaframma: numero fori - diametro fori	n° - mm	1 - 5,2	1 - 5,2
Portata gas massima riscaldamento	Sm³/h	3,17	-
	kg/h	-	2,33
Portata gas massima sanitario	Sm³/h	3,66	-
	kg/h	-	2,69
Portata gas minima riscaldamento	Sm³/h	0,52	-
	kg/h	-	0,54
Portata gas minima sanitario	Sm³/h	0,52	-
	kg/h	-	0,54
Numero giri ventilatore lenta accensione	giri/min	5.500	5.500
Massimo numero giri ventilatore riscaldamento	giri/min	6.900	6.900
Massimo numero giri ventilatore sanitario	giri/min	7.800	7.800
Minimo numero giri ventilatore riscaldamento/sanitario	giri/min	1.700	1.900
Massimo nr. giri ventilatore risc. in configurazione C(10) (Ø60-100 • Ø80-125 • Ø80)	giri/min	6.900	-
Massimo nr. giri ventilatore san. in configurazione C(10) (Ø60-100)	giri/min	8.200	-
Massimo nr. giri ventilatore san. in configurazione C(10) (Ø80-125 • Ø80)	giri/min	7.800	-
Minimo nr. giri ventilatore risc/san. in configurazione C(10) (Ø60-100)	giri/min	1.800	-
Minimo nr. giri ventilatore risc/san. in configurazione C(10) (Ø80-125 • Ø80)	giri/min	1.700	-
40 KIS			
Bruciatore: diametro/lunghezza	mm	70/125	70/125
Diaframma: numero fori - diametro fori	n° - mm	1 - 5,2	1 - 5,2
Portata gas massima riscaldamento	Sm³/h	3,17	-
	kg/h	-	2,33
Portata gas massima sanitario	Sm³/h	4,23	-
	kg/h	-	3,11
Portata gas minima riscaldamento	Sm³/h	0,52	-
	kg/h	-	0,54
Portata gas minima sanitario	Sm³/h	0,52	-
	kg/h	-	0,54
Numero giri ventilatore lenta accensione	giri/min	5.500	5.500
Massimo numero giri ventilatore riscaldamento	giri/min	6.900	6.900
Massimo numero giri ventilatore sanitario	giri/min	9.100	8.900
Minimo numero giri ventilatore riscaldamento/sanitario	giri/min	1.700	1.900

Parametro	Simbolo	Residence 25 KIS	Residence 30 KIS	Residence 35 KIS	Residence 40 KIS	Unità
Classe di efficienza energetica stagionale del riscaldamento d'ambiente	-	A	A	A	A	-
Classe di efficienza energetica di riscaldamento dell'acqua	-	A	A	A	A	-
Potenza nominale	P _{nom}	19	24	29	29	kW
Efficienza energetica stagionale del riscaldamento d'ambiente	η _s	93	93	93	93	%
Potenza termica utile						
Alla potenza termica nominale e a un regime di alta temperatura (*)	P4	19,5	24,3	29,2	29,2	kW
Al 30% della potenza termica nominale e a un regime di bassa temperatura (**)	P1	6,5	8,1	9,7	9,7	kW
Efficienza						
Alla potenza termica nominale e a un regime di alta temperatura (*)	η4	87,6	87,3	87,8	87,8	%
Al 30% della potenza termica nominale e a un regime di bassa temperatura (**)	η1	97,7	97,6	97,5	97,5	%
Consumi elettrici ausiliari						
A pieno carico	el _{max}	28,0	28,0	28,0	28,0	W
A carico parziale	el _{min}	14,0	14,0	14,0	14,0	W
In modalità Standby	PSB	3,0	3,0	3,0	3,0	W
Altri parametri						
Perdite termiche in modalità standby	P _{stby}	34,0	32,0	32,0	32,0	W
Consumo energetico della fiamma pilota	P _{ign}	-	-	-	-	W
Consumo energetico annuo	Q _{HE}	36	45	53	53	GJ
Livello della potenza sonora all'interno	LWA	50	50	52	52	dB
Emissioni di ossidi d'azoto	NO _x	46	32	37	37	mg/kWh
Per gli apparecchi di riscaldamento combinati:						
Profilo di carico dichiarato		XL	XL	XL	XL	
Efficienza energetica di riscaldamento dell'acqua	η _{wh}	86	84	85	85	%
Consumo giornaliero di energia elettrica	Q _{elec}	0,139	0,145	0,138	0,148	kWh
Consumo giornaliero di combustibile	Q _{fuel}	22,668	23,484	23,046	22,884	kWh
Consumo annuo di energia elettrica	AEC	30	32	30	32	kWh
Consumo annuo di combustibile	AFC	17	18	17	17	GJ

(*) Regime di alta temperatura: 60°C al ritorno e 80°C alla mandata della caldaia

(**) Regime di bassa temperatura: per caldaie a condensazione 30°C, per caldaie a bassa temperatura 37°C, per altri apparecchi di riscaldamento 50°C di temperatura di ritorno

1.7 Circuito idraulico



1.8 Prevalenza residua del circolatore

La caldaia è equipaggiata di circolatore modulante ad alta efficienza già collegato idraulicamente ed elettricamente, le cui prestazioni utili disponibili sono indicate nei grafici di seguito riportati.

La modulazione è gestita da scheda attraverso il parametro PUMP CONTROL TYPE - livello di accesso INSTALLATORE

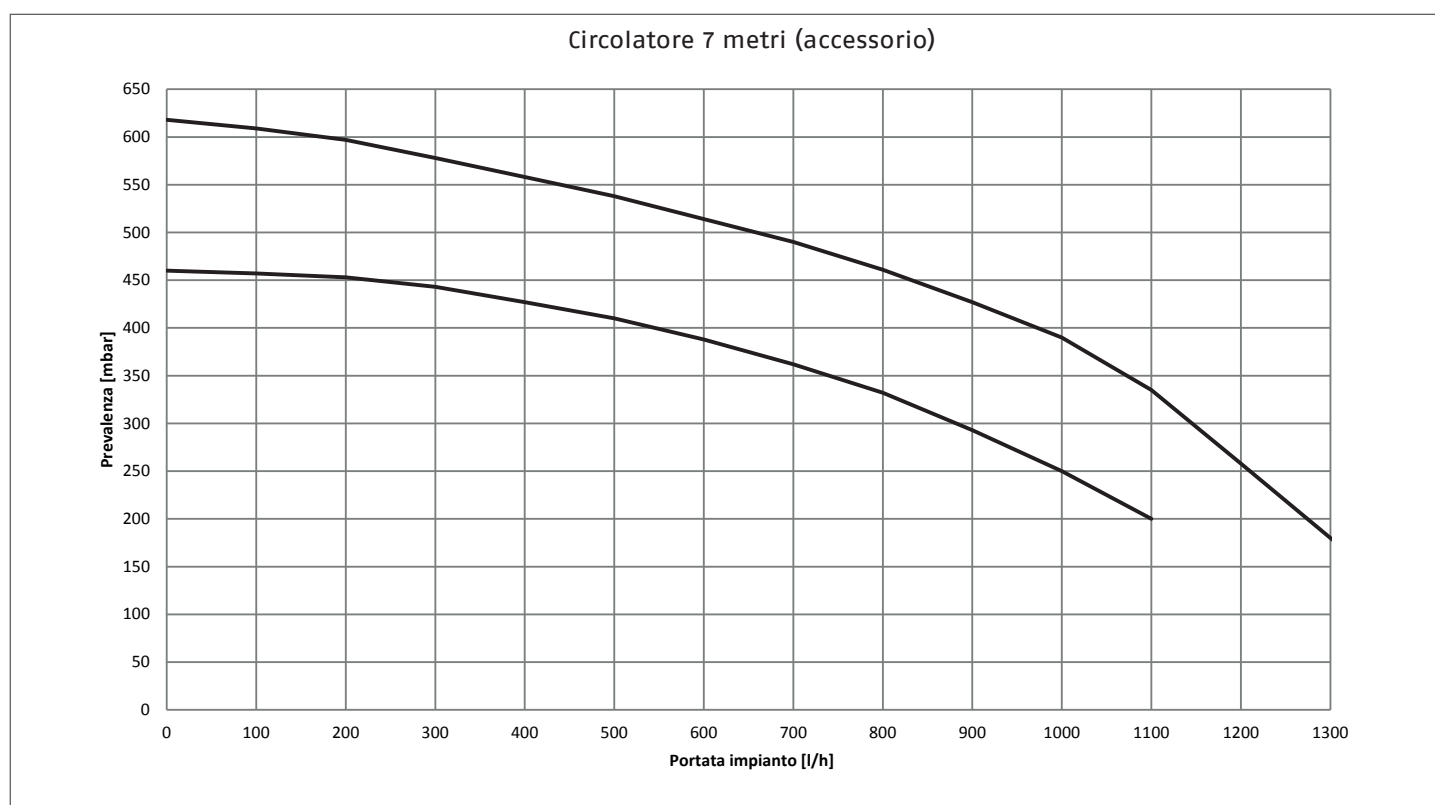
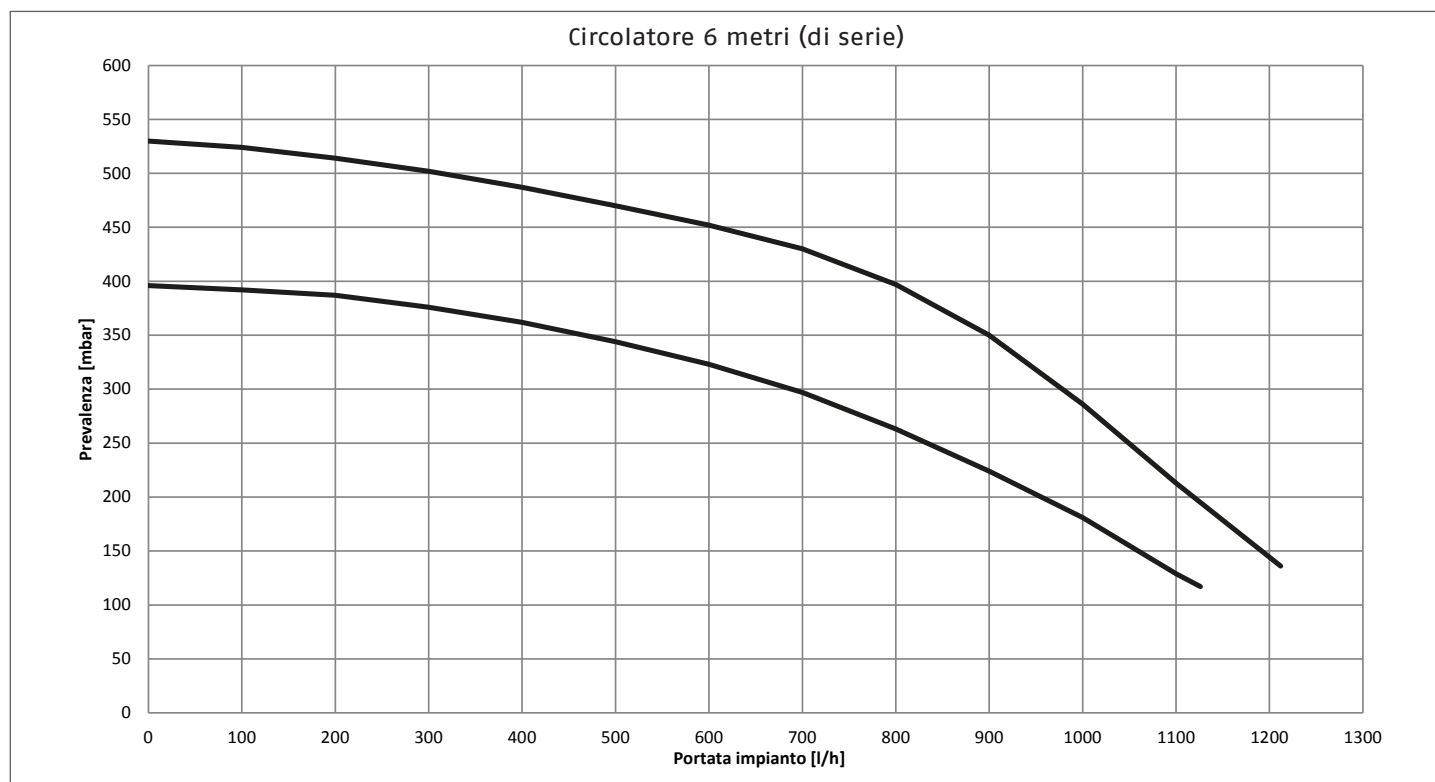
Il circolatore viene settato da fabbrica con curva prevalenza 6 metri.

La caldaia è dotata di un sistema antibloccaggio che avvia un ciclo di funzionamento ogni 24 ore di sosta con selettore di funzione in qualsiasi posizione.

 La funzione "antibloccaggio" è attiva solo se la caldaia è alimentata elettricamente.

 È assolutamente vietato far funzionare il circolatore senza acqua.

Qualora vi sia la necessità di impiegare una curva differente è possibile selezionare sul circolatore il livello desiderato.



1.9 Circolatore a velocità variabile

La funzione circolatore modulante è attiva solo nella funzione riscaldamento. Nella commutazione della tre vie sul sanitario, il circolatore funziona sempre alla velocità massima. La funzione circolatore modulante si applica solamente al circolatore di caldaia e non a circolatori di eventuali dispositivi esterni collegati (es. circolatore di rilancio).

È possibile scegliere tra 4 modalità di gestione a seconda delle situazioni e del tipo di impianto.

Entrando nel menu CH, parametro PUMP CONTROL TYPE, è possibile scegliere tra queste possibilità:

- 1 - CIRCOLATORE A VELOCITÀ VARIABILE CON MODALITÀ PROPORZIONALE ($41 \leq \text{PUMP CONTROL TYPE} \leq 100$)
- 2 - CIRCOLATORE A VELOCITÀ VARIABILE CON MODALITÀ A ΔT COSTANTE ($2 \leq \text{PUMP CONTROL TYPE} \leq 40$)
- 3 - CIRCOLATORE IN MODALITÀ VELOCITÀ FISSA MASSIMA ($\text{PUMP CONTROL TYPE} = 1$)
- 4 - USO ECCEZIONALE DI UN CIRCOLATORE STANDARD NON REGOLABILE IN VELOCITÀ ($\text{PUMP CONTROL TYPE} = 0$)

1 - CIRCOLATORE A VELOCITÀ VARIABILE CON MODALITÀ PROPORZIONALE ($41 \leq \text{PUMP CONTROL TYPE} \leq 100$)

In questa modalità la scheda di caldaia determina quale curva di portata adottare a seconda della potenza istantanea erogata dalla caldaia.

2 - CIRCOLATORE A VELOCITÀ VARIABILE CON MODALITÀ A ΔT COSTANTE ($2 \leq \text{PUMP CONTROL TYPE} \leq 40$)

In questa modalità l'installatore imposta il valore di ΔT da mantenere tra mandata e ritorno (es.: inserendo un valore = 10 la velocità del circolatore cambierà per avere una portata di impianto con l'obiettivo di mantenere il ΔT tra monte e valle scambiatore di 10°C).

3 - CIRCOLATORE A VELOCITÀ VARIABILE CON MODALITÀ A VELOCITÀ FISSA MASSIMA ($\text{PUMP CONTROL TYPE} = 1$)

In questa modalità il circolatore, quando attivato, funziona sempre alla velocità massima.

Utilizzata su impianti ad elevata perdita di carico nei quali è necessario sfruttare al massimo la prevalenza di caldaia al fine di garantire una circolazione sufficiente (portata di impianto alla massima velocità inferiore a 600 litri ora).

Utilizzata in presenza di bottiglie di miscela con portate elevate nel circuito a valle.

Operativamente:

- Entrare nel parametro **PUMP CONTROL TYPE**
- Impostare al valore = 1

4 - USO ECCEZIONALE DI UN CIRCOLATORE STANDARD NON REGOLABILE IN VELOCITÀ ($\text{PUMP CONTROL TYPE} = 0$)

Questa modalità deve essere utilizzata in casi eccezionali nei quali si vuole usare in caldaia un circolatore tradizionale UPS.

CONFIGURAZIONI CONSIGLIATE DAL COSTRUTTORE

	SONDA ESTERNA SÌ (TERMOREGOLAZIONE)	SONDA ESTERNA (NO TERMOREGOLAZIONE)
BASSA TEMPERATURA (pavimento)	ΔT costante ($5 \leq \text{PUMP CONTROL TYPE} \leq 7$)	PROPORZIONALE ($\text{PUMP CONTROL TYPE} = 85$)
ALTA TEMPERATURA (radiatori senza valvole termostatiche)	ΔT costante ($15 \leq \text{PUMP CONTROL TYPE} \leq 20$)	PROPORZIONALE ($\text{PUMP CONTROL TYPE} = 85$)
ALTA TEMPERATURA (radiatori con valvole termostatiche)	ΔT costante ($15 \leq \text{PUMP CONTROL TYPE} \leq 20$)	PROPORZIONALE ($\text{PUMP CONTROL TYPE} = 60$)

1.10 Sblocco manuale del circolatore

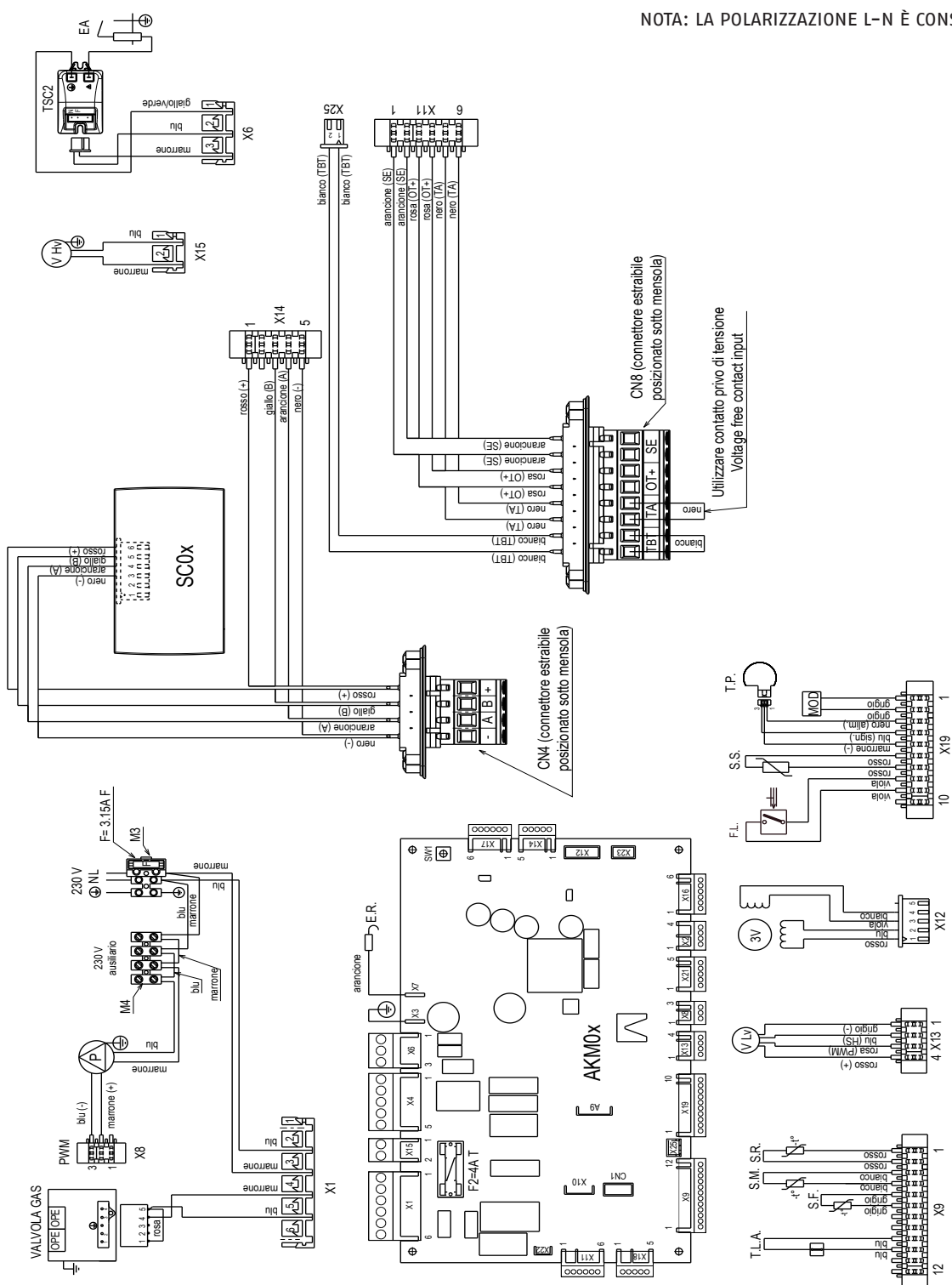
Il circolatore è dotato di una funzione elettronica di sblocco, qualora però si presentasse la necessità di uno sblocco manuale operare come di seguito descritto:

- utilizzare un cacciavite ad impronta a croce, preferibilmente Phillips n° 2,
- inserire il cacciavite nel foro sino ad arrivare a contatto con la vite di sblocco, quindi premere (indicativamente la vite deve rientrare di circa 2 mm) e ruotare in senso antiorario.



1.11 Schema elettrico multifilare

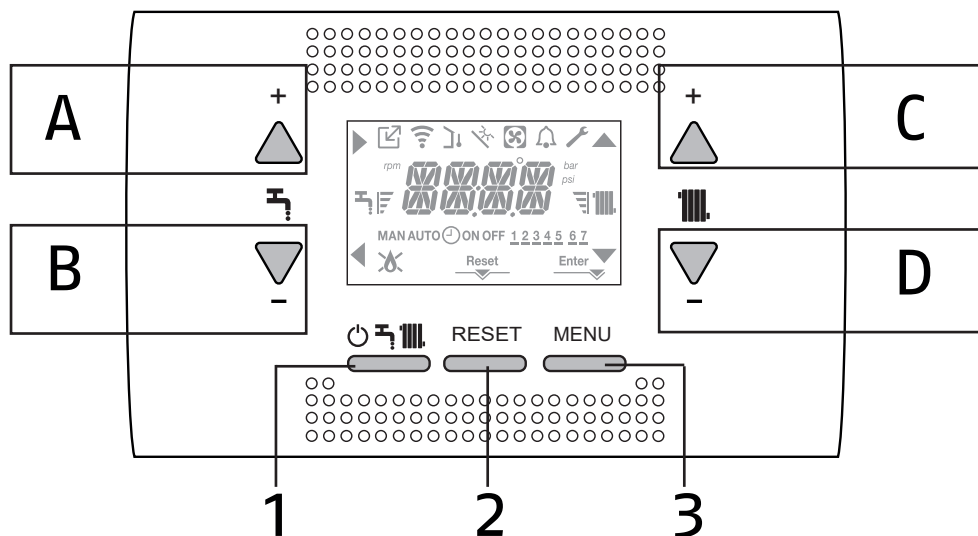
NOTA: LA POLARIZZAZIONE L-N È CONSIGLIATA


















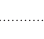




- AKM0X Scheda comando
- SC0X Scheda display
- X1-X25-CN1 Connettori di collegamento
- S.W.1 Analisi combustione e interruzione ciclo di sfiato
- E.R. Elettrodo rilevazione fiamma
- F Fusibile esterno 3.15A F
- F2 Fusibile 4A T
- M3-M4 Morsetteria per collegamenti esterni: 230V
- CN4 Connettore collegamenti esterni: (- A B +) Bus 485
- CN8 Connettore collegamenti esterni: TBT Termostato bassa temperatura TA Termostato ambiente (contatto privo di tensione) OT+ Open therm SE Sonda esterna

- P Pompa
- PWM Segnale PWM modulazione circolatore
- OPE Operatore valvola gas
- V Hv Alimentazione ventilatore 230 V
- TSC2 Trasformatore accensione
- E.A. Elettrodo di accensione
- T.L.A. Termostato limite acqua
- S.F. Sonda fumi
- S.M. Sonda mandata temperatura circuito primario
- S.R. Sonda ritorno temperatura circuito primario
- F.S. Flussimetro sanitario
- S.S. Sonda ritorno temperatura circuito sanitario
- T.P. Trasduttore di pressione
- MOD Modulatore
- V Lv Segnale controllo ventilatore
- 3V Servomotore valvola 3 vie idraulica stepper

1.12 Pannello di comando



A	È normalmente utilizzato per incrementare il valore di temperatura acqua calda sanitaria, quando evidenziata la freccia ► svolge invece la funzione di conferma
B	È normalmente utilizzato per decrementare il valore di temperatura acqua calda sanitaria, quando evidenziata la freccia ◀ svolge la funzione di back\annulla
A+B	Accesso alle funzioni comfort sanitario (vedi paragrafo "3.13 Funzione "Comfort sanitario"" a pagina 39)
C	È normalmente utilizzato per incrementare il valore di temperatura acqua riscaldamento, quando evidenziata la freccia ▲ permette di muoversi all'interno del menu impostazioni
D	È normalmente utilizzato per decrementare il valore di temperatura acqua riscaldamento, quando evidenziata la freccia ▼ permette di muoversi all'interno del menu impostazioni
C+D	Quando abilitata la programmazione oraria riscaldamento consente di passare dal programma automatico a quello manuale
A+C	Accesso al menu impostazione dell'orologio (vedi paragrafo "3.2 Programmazione della caldaia" a pagina 30)
B+D	Accesso al menu programmazione oraria (vedi paragrafo "3.3 Funzione programma orario (termostato ambiente)" a pagina 30)
1	Utilizzato per modificare lo stato di funzionamento della caldaia (OFF, ESTATE e INVERNO)
2	Utilizzato per l'azzeramento dello stato di allarme o per interrompere il ciclo di sfiato
3	Utilizzato per accedere ai menu INFO e IMPOSTAZIONI. Quando sul display è visualizzata l'icona Enter, il tasto assume la funzione di ENTER e viene utilizzato per confermare il valore impostato durante la programmazione di un parametro tecnico
1+3	Blocco e sblocco tasti
2+3	Quando la caldaia è in stato OFF serve per attivare la funzione analisi combustione (CO)

	Indica la connessione a un dispositivo OT
	Indica la connessione a un dispositivo WIFI
	Indica la presenza di una sonda esterna
	Indica l'attivazione di funzioni speciali sanitario o la presenza di impianto per la gestione del solare termico
	Indica il collegamento ad una pompa di calore (non utilizzato su questo modello)
	Icona che si accende a fronte di un allarme
	Si accende in caso di anomalia unitamente all'icona  , ad esclusione degli allarmi fiamma e acqua
	Indica presenza di fiamma, in caso di blocco fiamma l'icona si presenta 
	Si accende in presenza di allarmi che richiedono un intervento di sblocco manuale da parte dell'operatore.
	Si accende quando è richiesta un'operazione di conferma
	Quando l'icona è attiva, indica che è attiva la funzione "conferma" del tasto A
	Quando l'icona è attiva, indica che è attiva la funzione "back\annulla" del tasto B
	Quando l'icona è attiva, è possibile navigare nel menu o incrementare il valore del parametro selezionato
	Quando l'icona è attiva, è possibile navigare nel menu o decrementare il valore del parametro selezionato
	L'icona si accende se riscaldamento attivo, lampeggia se richiesta riscaldamento in corso
	L'icona si accende se sanitario attivo, lampeggia se richiesta sanitario in corso
	Indicano il livello di setpoint impostato (1 tacca valore minimo, 4 tacche valore massimo)
1 2 3 4 5 6 7	Indica i giorni della settimana
AUTO  ON	Quando abilitata la funzione "programmazione oraria riscaldamento" questa icona indica che il riscaldamento dell'impianto (zona principale) è in modalità AUTOMATICO (la gestione delle richieste riscaldamento segue la programmazione oraria impostata). Se ci troviamo fuori dalle fasce orarie di abilitazione del riscaldamento compare AUTO OFF.
MAN ON	Quando abilitata la funzione "programmazione oraria riscaldamento" questa icona indica che il riscaldamento dell'impianto (zona principale) è in modalità MANUALE (la gestione delle richieste riscaldamento non segue la programmazione oraria impostata, ma è sempre attiva).
MAN OFF	Questa icona indica, quando la funzione "programmazione oraria riscaldamento" non è abilitata

Il pannello comandi ha la funzione di interfaccia macchina, visualizza le impostazioni relative al sistema e rende possibile l'accesso ai parametri.

Sul display è normalmente riportata la temperatura della sonda mandata a meno che sia in corso una richiesta in sanitario, in questo caso viene visualizzata la temperatura sonda sanitario; dopo 10 sec che non viene toccato nessun tasto l'interfaccia visualizza l'ora corrente (backlight spenta).

Il MENU di configurazione è organizzato secondo una struttura ad albero multilivello. Per ciascun sottomenù è stato definito un livello di accesso: livello UTENTE sempre disponibile; livello TECNICO protetto da password.

Di seguito riportiamo sinteticamente la struttura dell'albero MENU IMPOSTAZIONI.

Alcune delle informazioni potrebbero non essere disponibili in funzione del livello di accesso, dello stato macchina o della configurazione del sistema.

ALBERO MENU IMPOSTAZIONI

Di seguito la lista dei parametri programmabili; se la scheda di regolazione non supporta la relativa funzione, l'interfaccia restituisce un messaggio di errore:

Menu	Parametro	Valore	Livello password	Valore impostato da fabbrica	Valori personalizzati
SETTINGS					
	TIME		UTENTE		
	TIME PROGRAMM		UTENTE		
COMB					
	GAS TYPE	0 / 1	INSTALLATORE	0	
	BOYLER TYPE	1 / 2 / 3 / 4	SERVICE	1 (25 kW) 2 (30 kW) 3 (35 kW) 4 (40 kW)	
	COMBUSTION OFFSET	0 / 1 / 2	SERVICE		
CONF					
	HYDRAULIC CONFIGURATION	0 / 1 / 2 / 3 / 4	INSTALLATORE	1	
	WATER TRANSDUCER	0 / 1	SERVICE	1	
	AUTO WATER FILL ENABLE	0 / 1	SERVICE	0	
	BEGIN SYSTEM FILLING	NON DISPONIBILE SU QUESTO MODELLO			
	AIR PURGING CYCLE	0 / 1	SERVICE	1	
	MIN		INSTALLATORE	vedi tabella dati tecnici	
	MAX		INSTALLATORE	vedi tabella dati tecnici	
	MAX_CH	MIN ÷ MAX	INSTALLATORE	vedi tabella dati tecnici	
	RANGE RATED	MIN ÷ MAX_CH	INSTALLATORE	vedi tabella dati tecnici	
	DO_AUX1	0 / 1 / 2	INSTALLATORE	0	
	EXHAUST PROBE RESET	0 / 1	INSTALLATORE	0	
CH					
	HYST ON HIGH TEMP	2 ÷ 10	SERVICE	5	
	HYST OFF HIGH TEMP	2 ÷ 10	SERVICE	5	
	HYST ON LOW TEMP	2 ÷ 10	SERVICE	3	
	HYST OFF LOW TEMP	2 ÷ 10	SERVICE	3	
	PUMP CONTROL TYPE	0 ÷ 100	INSTALLATORE	85	
	CH POSTCIRC	NON DISPONIBILE SU QUESTO MODELLO			
	LOW NOISE	NON DISPONIBILE SU QUESTO MODELLO			
	SCREED HEATING	0 / 1	INSTALLATORE	0	
	ANTI CYCLE FUNCTION	0 ÷ 20min	INSTALLATORE	3min	
	RESET CH TIMERS	0 / 1	INSTALLATORE	0	
	MAIN ZONE ACTUATION TYPE	0 / 1	INSTALLATORE	0	
	MAIN ZONE ADDR	1 ÷ 6	INSTALLATORE	3	
	MAIN ZONE HYDRAULIC CONF	0 / 1	INSTALLATORE	0	
	MAIN ZONE TYPE	0 / 1	INSTALLATORE	0	
	MAX CH SET	AT: MIN CH SET ÷ 80,5 BT: MIN CH SET ÷ 45,0	INSTALLATORE	80,5	
	MIN CH SET	AT: 40 ÷ MAX CH SET BT: 20 ÷ MAX CH SET	INSTALLATORE	20	

Menu	Parametro	Valore	Livello password	Valore impostato da fabbrica	Valori personalizzati
	OTR	0 (default) / 1	INSTALLATORE	0	
	OTD CURVES	1,0÷3,0 → AT 0,2÷0,8 → BT	INSTALLATORE	2,0	
	NIGHT COMP	0 / 1	INSTALLATORE	0	
	POR	0 / 1	INSTALLATORE	0	
	MAN AUTO	0 / 1	INSTALLATORE	0	
	ZONE1 ENABLE	0 / 1	INSTALLATORE	0	
	ZONE1 ADDR	1 ÷ 6	INSTALLATORE	1	
	ZONE1 HYDRAULIC CONFIG	0 / 1	INSTALLATORE	0	
	ZONE1 TYPE	0 / 1	INSTALLATORE	0	
	ZONE1 SET	ZONE1 MIN CH SET ÷ ZONE1 MAX CH SET	UTENTE	40 ÷ 80,5	
	ZONE1 MAX CH SET	AT: ZONE1 MIN CH SET ÷ 80,5 BT: MIN CH SET ÷ 45,0	INSTALLATORE	80,5	
	ZONE1 MIN CH SET	AT: 40 ÷ ZONE1 MAX CH SET BT: 20 ÷ ZONE1 MAX CH SET	INSTALLATORE	40	
	ZONE1 OTR	0 / 1	INSTALLATORE	0	
	ZONE 1 OTD CURVES	1,0÷3,0 → AT 0,2÷0,8 → BT	INSTALLATORE	2,0	
	ZONE1 NIGHT COMP	0 / 1	INSTALLATORE	0	
DHW					
	ANTILEGIO	NON DISPONIBILE SU QUESTO MODELLO			
	ANTILEGIO TIME	NON DISPONIBILE SU QUESTO MODELLO			
	ANTILEGIO TANK FLOW	NON DISPONIBILE SU QUESTO MODELLO			
	TANK HYSTERESIS ON	NON DISPONIBILE SU QUESTO MODELLO			
	TANK HYSTERESIS OFF	NON DISPONIBILE SU QUESTO MODELLO			
	TANK FLOW TEMP	NON DISPONIBILE SU QUESTO MODELLO			
	SLIDING TANK FLOW TEMP	NON DISPONIBILE SU QUESTO MODELLO			
	MIN DHW SET	NON DISPONIBILE SU QUESTO MODELLO		37,5	
	MAX DHW SET	NON DISPONIBILE SU QUESTO MODELLO		60	
	DHW DELAY	0 ÷ 60sec	SERVICE	0	
	SUN ON	0 / 1 / 2 / 3 / 4	INSTALLATORE	0	
	3WAY CONFIG	NON DISPONIBILE SU QUESTO MODELLO			
	TANK PUMP PWM	NON DISPONIBILE SU QUESTO MODELLO			
	RSI POSTCIRCULATION TIME	NON DISPONIBILE SU QUESTO MODELLO			
SOLAR					
	FSUN	0 / 1	INSTALLATORE	0	
	T MAX TANK	10 130	INSTALLATORE	60°C	
	DELTA T ON PUMP	DELTA T OFF PUMP 30°C	INSTALLATORE	8°C	
	DELTA T OFF PUMP	4°C DELTA T ON PUMP	INSTALLATORE	4°C	
	INTEGRATION DELAY	0-199 min	INSTALLATORE	0min	
	COLLECTOR T MIN	(-)/-30°C - 0	INSTALLATORE	(-)	
	COLLECTOR T MAX	COLLECTOR T PROT 180°C	INSTALLATORE	110°C	
	COLLECTOR T PROT	80°C - COLLECTOR T MAX	INSTALLATORE	110°C	
	COLLECTOR T AUTH	COLLECTOR T LOCK - 95°C	INSTALLATORE	40°C	
	COLLECTOR T LOCK	-20°C - COLLECTOR T AUTH	INSTALLATORE	35°C	
	PWM COLL PUMP	0min - 30min	INSTALLATORE	0min	
	TANK COOLING	0 / 1	INSTALLATORE	0	
	SOLAR PUMP MODE	0 / 1 / 2	INSTALLATORE	0	
SERVICE					
	TYPECOS	NON DISPONIBILE SU QUESTO MODELLO			
	EXPIRE	NON DISPONIBILE SU QUESTO MODELLO			

1.13 Accesso ai parametri

La pressione del tasto MENU per almeno 2sec permette di accedere al menu impostazioni, consentendo la programmazione dei parametri.

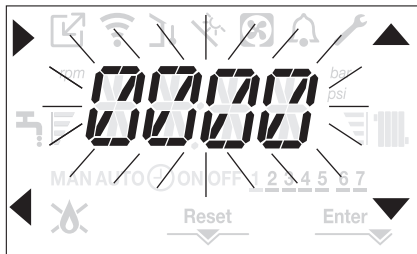
Nel caso di menù vuoto, compare la scritta <<EMPTY MENU>>, altrimenti compare la prima voce del menu.



L'accesso alla programmazione parametri del menu TECNICO è protetta da password; premendo una seconda volta il tasto MENU per almeno 2sec, si visualizza la scritta PWD lampeggiante con frequenza 0,5sec ON e 0,5sec OFF per una durata di 2sec,



successivamente sui quattro digit appare <<0000>> lampeggiante con frequenza 0,5sec ON e 0,5sec OFF; le icone ▲, ▼, ► e ◀ si accendono per permettere l'inserimento del valore di password.



Si hanno due livelli di accesso ai parametri:

INSTALLATORE

SERVICE

(il livello utente non necessita di password).

Impostare la password fornita dal costruttore secondo il livello di accesso desiderato, utilizzando il tasto in corrispondenza delle frecce ▲, ▼ per inserire il valore.

Premere il tasto A in corrispondenza della freccia ► per confermare.

La pressione del tasto B in corrispondenza della freccia ◀ fa tornare al livello precedente uscendo dal menu impostazioni.

È ora possibile navigare all'interno del menu utilizzando i tasti freccia C e D, confermando l'accesso ad un sottomenu con il tasto freccia A oppure tornando al livello precedente utilizzando il tasto freccia B.

Nota: il messaggio ERR sta ad indicare che la voce di menu od il parametro selezionati non sono disponibili per il modello di caldaia che si sta utilizzando:



In qualsiasi punto del menu, la pressione prolungata (>2sec) del tasto ◀ fa uscire dalla navigazione e riporta alla schermata principale.

L'interfaccia si riposiziona automaticamente sulla schermata principale anche dopo 60sec che non viene premuto alcun tasto.

2 INSTALLAZIONE

2.1 Ricevimento del prodotto

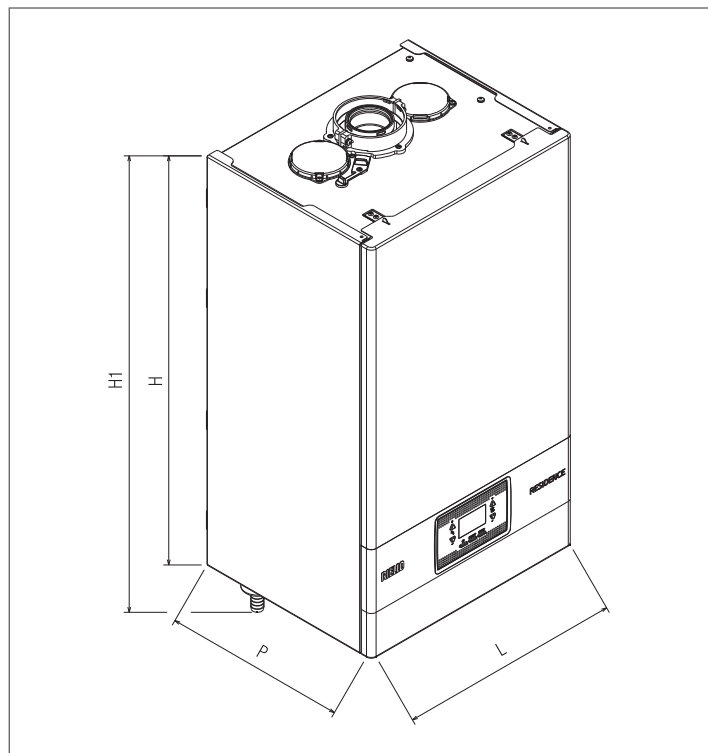
La caldaia **Residence** è fornita in collo unico, protetta da un imballo in cartone.

A corredo della caldaia viene fornito il seguente materiale:

- Libretto istruzioni per l'Utente
- Libretto istruzioni per l'Installatore e per il Servizio Tecnico di Assistenza
- Etichette con codice a barre
- Dima di premontaggio
- Valvola bypass
- Guarnizione piana
- Dispositivo SRD
- Tubo scarico condensa
- Tubo flessibile valvola sicurezza
- Connettore 4 poli
- Connettore 8 poli.

! I libretti di istruzione sono parte integrante della caldaia e quindi si raccomanda di leggerli e di conservarli con cura.

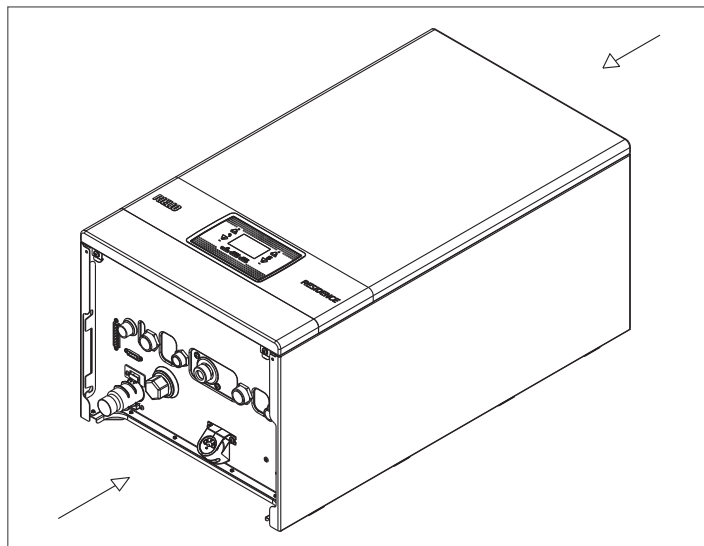
2.2 Dimensioni e peso



Residence					
	25 KIS	30 KIS	35 KIS	40 KIS	
L	420	420	420	420	mm
P	275	350	350	350	mm
H	740	740	740	740	mm
H1	822	822	822	822	mm
Peso netto	35	37	37	40	kg

2.3 Movimentazione

Una volta tolto l'imballo, la movimentazione della caldaia si effettua manualmente utilizzando il telaio di supporto.



2.4 Locale d'installazione

La caldaia **Residence** può essere installata in molteplici locali purché lo scarico dei prodotti della combustione e l'aspirazione dell'aria comburente siano riportati all'esterno del locale stesso.

In questo caso il locale non necessita di alcuna apertura di aerazione perché **Residence** sono caldaie con circuito di combustione "stagno" rispetto all'ambiente di installazione.

- !** Tenere in considerazione gli spazi necessari per l'accessibilità ai dispositivi di sicurezza e regolazione e per l'effettuazione delle operazioni di manutenzione.
- !** Verificare che il grado di protezione elettrica dell'apparecchio sia adeguato alle caratteristiche del locale di installazione.
- !** Nel caso in cui la caldaia sia alimentata con gas combustibile di peso specifico superiore a quello dell'aria, le parti elettriche dovranno essere poste ad una quota da terra superiore a 500 mm.

2.5 Installazione su impianti vecchi o da rimodernare

Quando la caldaia **Residence** è installata su impianti vecchi o da rimodernare verificare che:

- La canna fumaria sia adatta alle temperature dei prodotti della combustione in regime di condensazione, calcolata e costruita secondo Norma, sia più rettilinea possibile, a tenuta, isolata e non abbia occlusioni o restringimenti. Sia dotata di opportuni sistemi di raccolta ed evacuazione del condensato.
- L'impianto elettrico sia realizzato nel rispetto delle Norme specifiche e da personale qualificato.
- La linea di adduzione del combustibile e l'eventuale serbatoio (GPL) siano realizzati secondo le Norme specifiche.
- Il vaso di espansione assicuri il totale assorbimento della dilatazione del fluido contenuto nell'impianto.
- La portata e la prevalenza del circolatore siano adeguate alle caratteristiche dell'impianto.
- L'impianto sia lavato, pulito da fanghi, da incrostazioni, disaerato e a tenuta. È raccomandata l'installazione di un filtro magnetico sul ritorno dall'impianto.
- Il sistema di scarico condensa caldaia (sifone) sia raccordato e indirizzato verso la raccolta di acqua "bianche".

2.6 Norme per l'installazione

L'installazione dev'essere eseguita da personale qualificato in conformità alle seguenti normative di riferimento:

- UNI 7129-7131
- CEI 64-8.

Ci si deve inoltre sempre attenere alle locali norme dei Vigili del Fuoco, dell'Azienda del Gas ed alle eventuali disposizioni comunali.

UBICAZIONE

Residence è una caldaia murale per il riscaldamento e la produzione di acqua calda sanitaria che a, seconda del tipo di installazione, si identifica in due categorie:

- 1 caldaia di tipo B23P-B53P, installazione forzata aperta, con condotto evacuazione fumi e prelievo aria comburente dall'ambiente in cui è installato. Se la caldaia non è installata all'esterno è tassativa la presa d'aria nel locale d'installazione.
- 2 caldaia di tipo C(10), C13, C13x; C33, C33x; C43, C43x; C53, C53x; C83, C83x, C93, C93x: apparecchio a camera stagna con condotto evacuazione fumi e prelievo aria comburente dall'esterno. Non necessita di presa d'aria nel locale dov'è installata. Da installare tassativamente utilizzando tubi concentrici o altri tipi di scarico previsti per caldaie a camera stagna a condensazione.

Residence può essere installata all'interno o all'esterno in luogo parzialmente protetto, ossia in luogo in cui la caldaia non è esposta all'azione diretta e all'infiltrazione di pioggia, neve o grandine. La caldaia può funzionare in un campo di temperatura da $>0^{\circ}\text{C}$ a $+60^{\circ}\text{C}$.

Residence 25 KIS può essere installata anche all'esterno nell'apposita unità da incasso.

SISTEMA ANTIGELO

La caldaia è equipaggiata di serie di un sistema antigelo automatico, che si attiva quando la temperatura dell'acqua del circuito primario scende sotto i 5°C .

Questo sistema è sempre attivo e garantisce la protezione della caldaia fino a una temperatura dell'aria nel luogo di installazione di 0°C .

⚠ Per usufruire di questa protezione, basata sul funzionamento del bruciatore, la caldaia dev'essere in condizione di accendersi; ne consegue che qualsiasi condizione di blocco (per es. mancanza gas o alimentazione elettrica, oppure intervento di una sicurezza) disattiva la protezione.

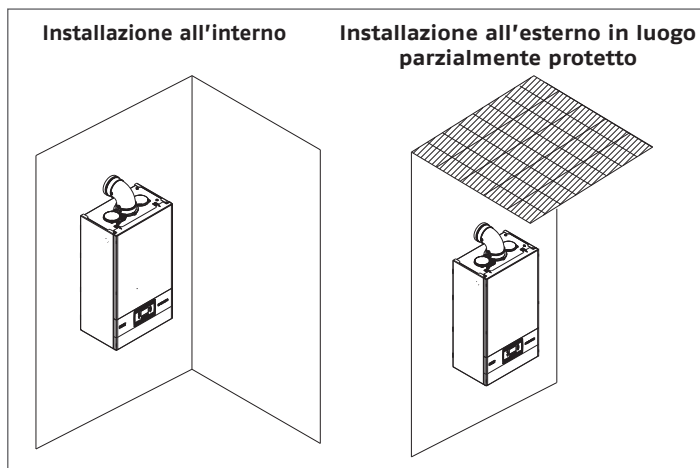
⚠ Quando la caldaia viene installata in un luogo con pericolo di gelo, con temperature aria esterne inferiori a 0°C , per la protezione del circuito sanitario e scarico condensa si deve utilizzare un kit resistenze antigelo - fornibile a richiesta - (vedi Catalogo listino), che protegge la caldaia fino a -15°C .

⚠ Il montaggio del kit resistenze antigelo dev'essere effettuato solo da personale autorizzato, seguendo le istruzioni contenute nella confezione del kit.

In condizioni normali di funzionamento la caldaia è in grado di auto proteggersi dal gelo.

Qualora la macchina venisse lasciata priva di alimentazione per lunghi periodi, in zone dove si possono realizzare condizioni di temperature inferiori a 0°C e non si desidera svuotare l'impianto di riscaldamento, per la protezione antigelo della stessa si consiglia di far introdurre nel circuito primario un liquido anticongelante di buona marca. Seguire scrupolosamente le istruzioni del produttore per quanto riguarda la percentuale di liquido anticongelante rispetto alla temperatura minima alla quale si vuole preservare il circuito di macchina, la durata e lo smaltimento del liquido.

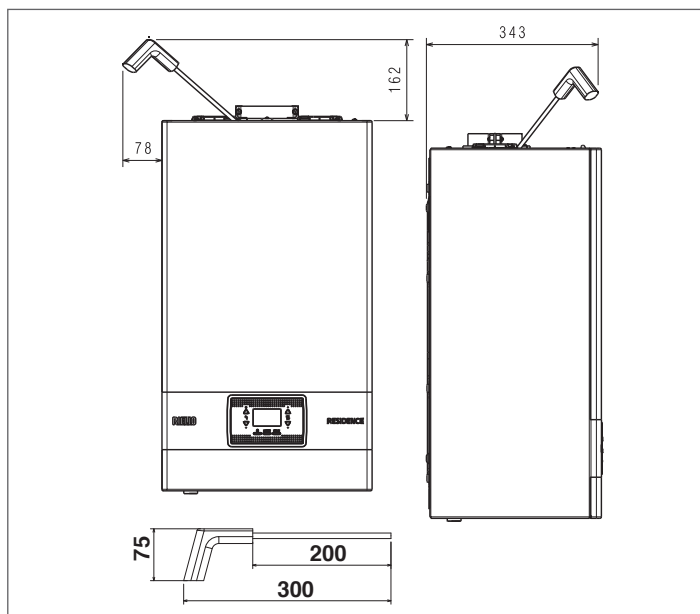
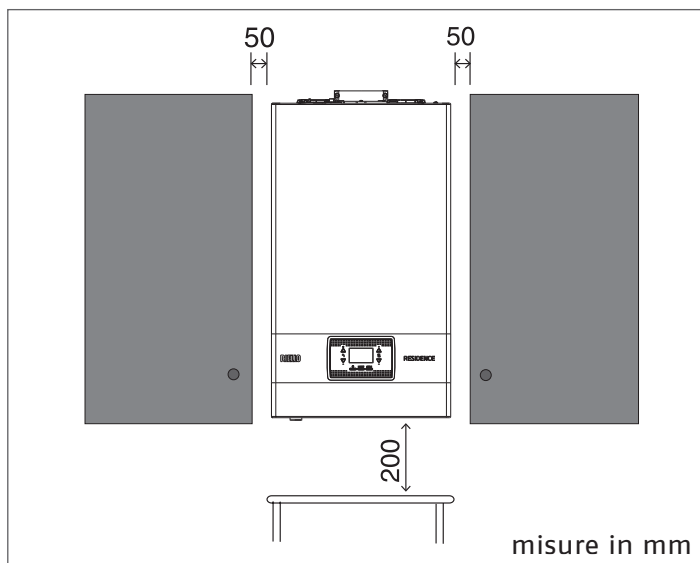
Per la parte sanitaria si consiglia di svuotare il circuito. I materiali con cui sono realizzati i componenti delle caldaie resistono a liquidi congelanti a base di glicoli etilenici.



DISTANZE MINIME

Per poter permettere l'accesso interno della caldaia al fine di eseguire le normali operazioni di manutenzione, è necessario rispettare gli spazi minimi previsti per l'installazione. Per un corretto posizionamento dell'apparecchio, tenere presente che:

- non deve essere posizionato sopra una cucina o altro apparecchio di cottura
- è vietato lasciare sostanze infiammabili nel locale dov'è installata la caldaia
- le pareti sensibili al calore (per esempio quelle in legno) devono essere protette con opportuno isolamento.



⚠ In caso di installazione è **INDISPENSABILE** prevedere gli spazi necessari per l'introduzione dello strumento per l'analisi combustione. Riportiamo un disegno campione dove le distanze tra caldaia e pensile/nicchia sono state ottenute utilizzando uno strumento di lunghezza 300 mm. Strumenti di lunghezze superiori necessitano di spazi maggiori.

2.7 Installazione condotto scarico condensa

⚠ Prima di avviare la caldaia, anche temporaneamente, è obbligatorio installare il dispositivo SRD fornito a corredo.

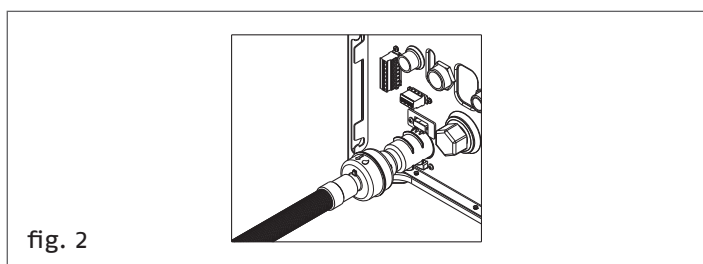
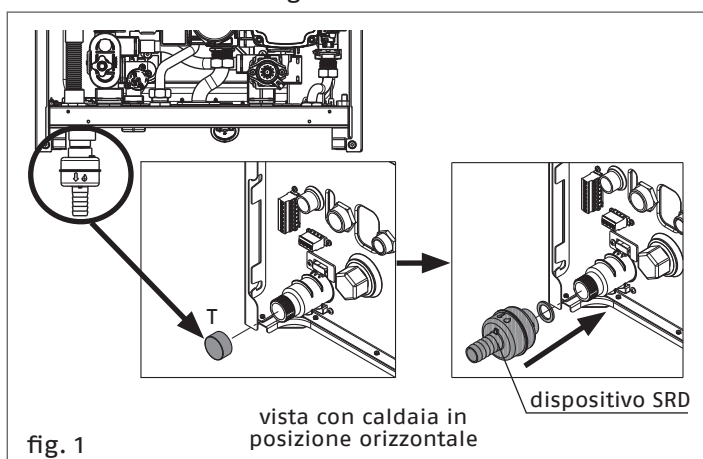
Il costruttore **NON** è responsabile per danni a persone o cose causati dalla messa in funzione della caldaia senza il corretto montaggio del dispositivo SRD.

Per l'installazione procedere come segue:

- rimuovere il tappo (T) dal sifone
- fissare il dispositivo SRD al sifone (fig. 1), interponendo la guarnizione, avvitandola a fondo e verificandone la tenuta
- collegare il tubo scarico (fig. 2) condensa fornito a corredo del prodotto, quindi scaricare la condensa in un adeguato sistema di scarico nel rispetto delle norme vigenti.

⚠ Qualora non fosse possibile montare il dispositivo SRD per l'interferenza con altri oggetti posti sotto la caldaia, è possibile rimontarlo in una diversa posizione inserendo tra il dispositivo SRD e il sifone un condotto di collegamento in grado di garantire la perfetta tenuta ermetica.

Il dispositivo SRD va sempre posizionato in posizione **VERTICALE** al fine di garantirne la corretta funzionalità.



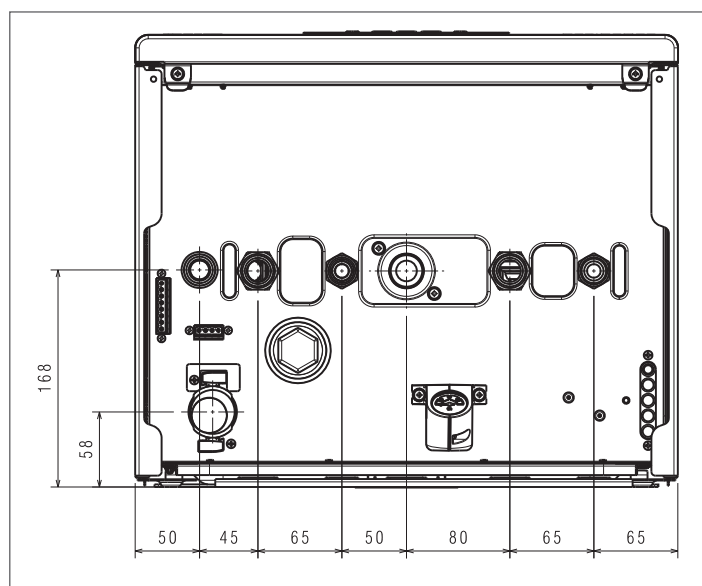
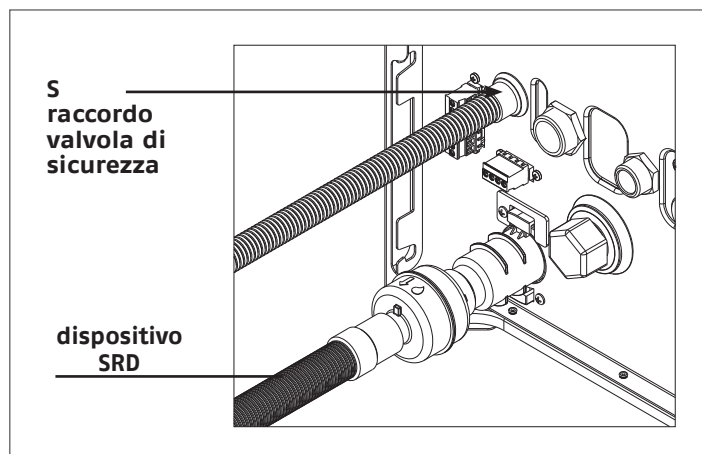
2.8 Posizionamento della caldaia a parete e collegamenti idraulici

La caldaia è fornita di serie con piastra di supporto caldaia. La posizione e la dimensione degli attacchi idraulici sono riportate nel dettaglio.

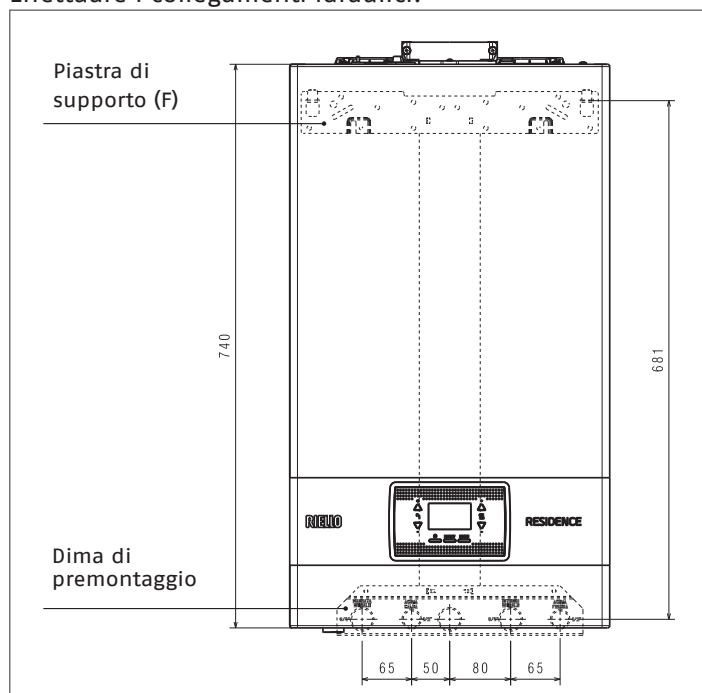
Per il montaggio effettuare le seguenti operazioni:

- fissare la piastra di supporto caldaia (F) alla parete e con l'aiuto di una livella a bolla d'aria controllare che siano perfettamente orizzontali
- tracciare i 4 fori (Ø 6 mm) previsti per il fissaggio della piastra di supporto caldaia (F)
- verificare che tutte le misure siano esatte, quindi forare il muro utilizzando un trapano con punta del diametro indicato precedentemente

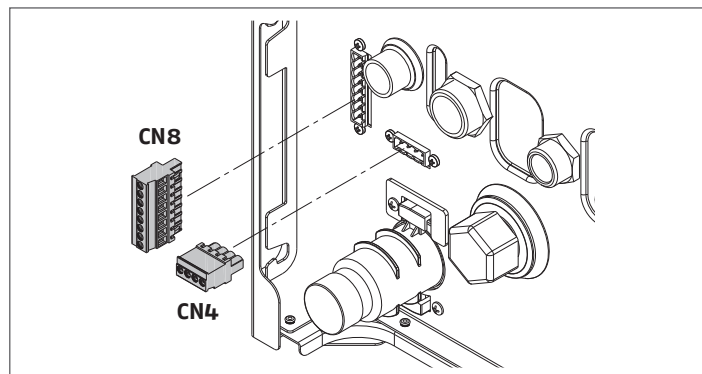
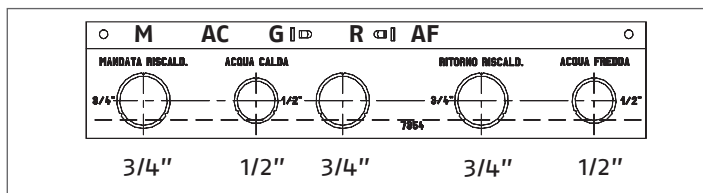
- fissare la piastra con dima integrata al muro
- fissare il tubo flessibile valvola di sicurezza fornito a corredo sul raccordo (S), quindi collegarlo ad un adeguato sistema di scarico.



Effettuare i collegamenti idraulici.



M	mandata riscaldamento
AC	uscita acqua calda
G	gas
R	ritorno riscaldamento
AF	entrata acqua fredda

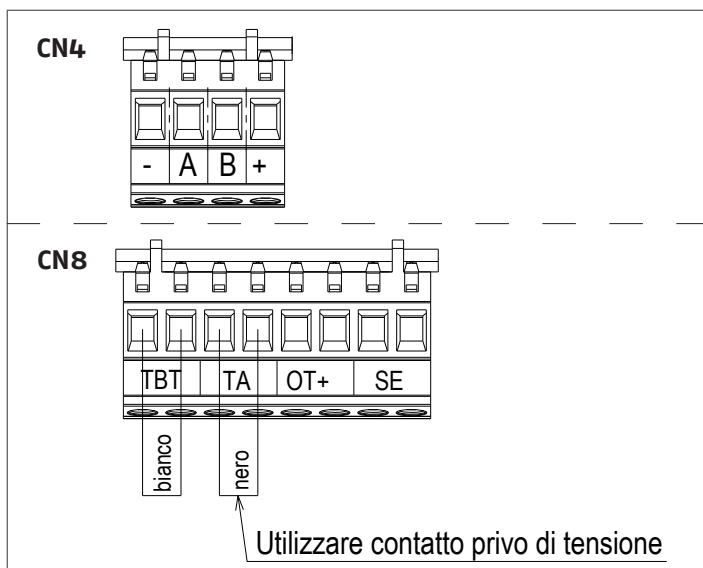


2.9 Collegamento elettrico

Collegamenti bassa tensione

Effettuare le connessioni elettriche bassa tensione come segue:

- utilizzare i connettori forniti a corredo:
 - connettore 4 poli per segnale BUS 485 (- A B +)
 - connettore 8 poli per segnali TBT - TA - OT+ - SE



CN4	(- A B +)	Bus 485
CN8	TBT	Termostato bassa temperatura
	TA	Termostato ambiente (contatto privo di tensione)
	OT+	Open therm
	SE	Sonda esterna

- effettuare i collegamenti elettrici utilizzando il connettore desiderato come indicato nel disegno di dettaglio
- una volta effettuati i collegamenti elettrici inserire correttamente il connettore nella sua controparte.

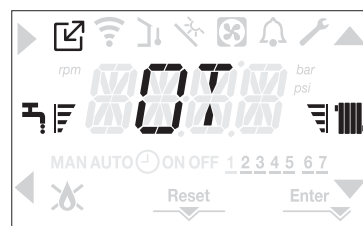
⚠ Si consiglia di utilizzare conduttori di sezione non superiore a 0,5 mm².

⚠ In caso di collegamento TA o TBT rimuovere i relativi ponticelli presenti in morsettiera.

⚠ Il mancato collegamento della scatola connessione elettriche di bassa tensione impedisce l'accensione della caldaia.

Collegamento comando remoto OTBus

In caso di collegamento al sistema di un comando remoto OTBus, il display della caldaia visualizza la seguente schermata:



In particolare sul display di caldaia:

- non è più possibile impostare lo stato caldaia OFF/INVERNO/ESTATE (viene impostato da controllo remoto OTBus)
- non è più possibile impostare il valore di setpoint sanitario (viene impostato da controllo remoto OTBus)
- non è possibile attivare la funzione CONTROLLO COMBUSTIONE se alla caldaia è collegato un comando remoto OTBus

Inoltre:

- Il valore di setpoint sanitario viene visualizzato nel menù INFO
- la combinazione di tasti A+B rimane attiva per l'impostazione della funzione COMFORT SANITARIO,
- Il setpoint riscaldamento impostato su display di caldaia viene utilizzato solo in caso di richieste da TA e controllo remoto OTBus non in richiesta se il parametro DO_AUX1 = 1 oppure DO_AUX1 = 0 e ponticello sul pin 1-2 di X21 chiuso.
- Si noti che non è possibile, con comando remoto OTBus collegato, modificare i valori del parametro MAIN ZONE ACTUATION TYPE e ZONE1 ENABLE a 1.

Nota: non è consentito il collegamento di un comando remoto OT+ se nel sistema sono già presenti delle schede interfaccia BE16. Per lo stesso motivo non è possibile collegare schede BE16 se già presente un dispositivo OT+.

In questo caso il sistema restituisce il seguente messaggio di errore <<OT+ CONFIGURATION ERROR>>.

Collegamenti alta tensione

Il collegamento alla rete elettrica deve essere realizzato tramite un dispositivo di separazione con apertura onnipolare di almeno 3,5 mm (EN 60335/1 - categoria 3). L'apparecchio funziona con corrente alternata a 230 Volt/50 Hz, ed è conforme alla norma EN 60335-1. È obbligatorio il collegamento con una sicura messa a terra, secondo la normativa vigente.

⚠ È responsabilità dell'installatore assicurare un'adeguata messa a terra dell'apparecchio; il costruttore non risponde per eventuali danni causati da una non corretta o mancata realizzazione della stessa.

⚠ È inoltre consigliato rispettare il collegamento fase neutro (L-N).

⚠ Il conduttore di terra deve essere di un paio di cm più lungo degli altri.

⚠ Per garantire la tenuta della caldaia utilizzare una fascetta e stringerla sul passacavo impiegato.

La caldaia può funzionare con alimentazione fase-neutro o fase-fase (non flottante).

È vietato l'uso dei tubi gas e/o acqua come messa a terra di apparecchi elettrici.

Per l'allacciamento elettrico utilizzare il cavo alimentazione in dotazione.

Nel caso di sostituzione del cavo di alimentazione, utilizzare un cavo del tipo HAR H05V2V2-F, 3x 0,75 mm², Ø max esterno 7 mm.

2.10 Collegamento gas

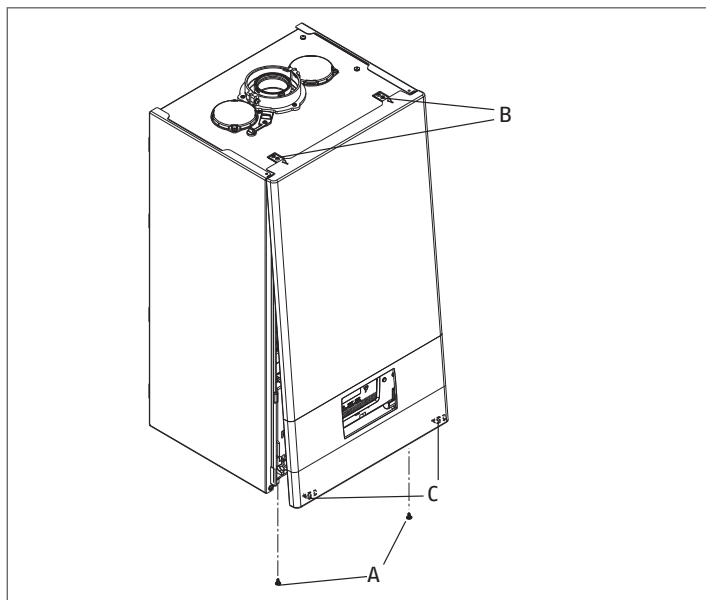
Il collegamento del gas dev'essere eseguito nel rispetto delle Norme di installazione vigenti.

Prima di eseguire il collegamento, verificare che il tipo di gas sia quello per il quale l'apparecchio è predisposto.

2.11 Rimozione del mantello

Per accedere ai componenti interni rimuovere il mantello come indicato di seguito:

- individuare e svitare le 2 viti (A) che fissano il mantello alla caldaia facendo leva sulle mollette (C) di fissaggio, sganciare la parte inferiore del mantello
- sollevare il mantello verso l'alto per sganciarlo dalle linguette superiori (B), quindi rimuoverlo



⚠ In caso di rimozione dei pannelli laterali, rimontarli nella posizione iniziale, riferendosi alle etichette adesive posizionate sulle pareti stesse.

⚠ L'eventuale danneggiamento del pannello frontale comporta la sostituzione dello stesso.

⚠ I pannelli fonoassorbenti presenti all'interno delle pareti frontale e laterale sono atti a garantire la tenuta stagna del circuito di adduzione aria rispetto all'ambiente di installazione.

⚠ È pertanto FONDAMENTALE dopo le operazioni di smontaggio provvedere al corretto riposizionamento dei componenti per garantire la tenuta della caldaia.

2.12 Scarico fumi ed aspirazione aria comburente

Per l'evacuazione dei prodotti combustivi riferirsi alla normativa UNI 7129-7131. Ci si deve inoltre sempre attenere alle locali norme dei Vigili del Fuoco, dell'Azienda del Gas ed alle eventuali disposizioni comunali.

L'evacuazione dei prodotti combustivi viene assicurata da un ventilatore centrifugo ed il suo corretto funzionamento è costantemente monitorato dalla scheda di controllo.

È indispensabile per l'estrazione dei fumi e l'adduzione dell'aria comburente della caldaia che siano impiegate solo tubazioni originali (tranne tipo C6) e che il collegamento avvenga in maniera corretta così come indicato dalle istruzioni fornite a corredo degli accessori fumi.

Ad una sola canna fumaria si possono collegare più apparecchi a condizione che tutti siano del tipo a condensazione.

La caldaia è un apparecchio di tipo C (a camera stagna) e deve quindi avere un collegamento sicuro al condotto di scarico dei fumi ed a quello di aspirazione dell'aria comburente che sfociano entrambi all'esterno e senza i quali l'apparecchio non può funzionare.

I tipi di terminali disponibili possono essere coassiali o sdoppiati.

Tabella lunghezza condotti aspirazione/scarico

	Lunghezza rettilinea massima (m)				Perdite di carico (m)	
	25 KIS	30 KIS	35 KIS	40 KIS	Curva 45°	Curva 90°
Condotto scarico fumi Ø 80 mm (installazione "forzata aperta") (tipo B23P-B53P)	110	65	65	53	1	1,5
Condotto coassiale Ø 60-100 mm (orizzontale)	10	6	6	6	1,3	1,6
Condotto coassiale Ø 60-100 mm (verticale)	11	7	7	7	1,3	1,6
Condotto coassiale Ø 80-125 mm	25	15	15	15	1	1,5
Condotto sdoppiato Ø 80 mm	60+60	33+33	35+35	28+28	1	1,5

⚠ La lunghezza rettilinea si intende comprensiva della prima curva (connessione in caldaia), di terminali e giunzioni. Viene fatta eccezione per condotto coassiale Ø 60-100 mm verticale, la cui lunghezza rettilinea si intende senza curve.

⚠ La caldaia è fornita priva del kit di scarico fumi/aspirazione aria, in quanto è possibile utilizzare gli accessori per apparecchi a condensazione che meglio si adattano alle caratteristiche installative (vedi catalogo **RIELLO**).

⚠ Le lunghezze massime dei condotti si riferiscono alla fumisteria disponibile a catalogo **RIELLO**.

⚠ È obbligatorio l'uso di condotti specifici.

⚠ I condotti di scarico fumi non isolati sono potenziali fonti di pericolo.

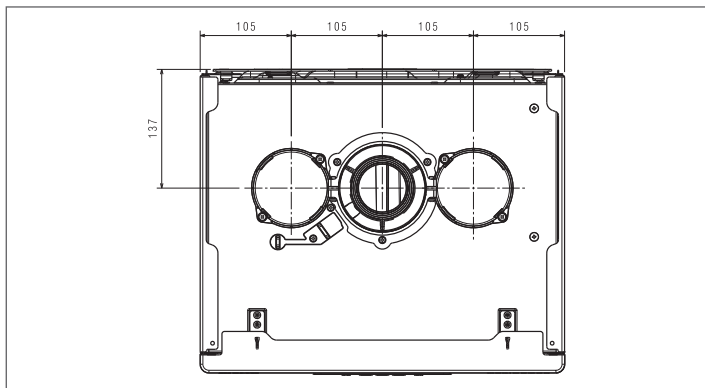
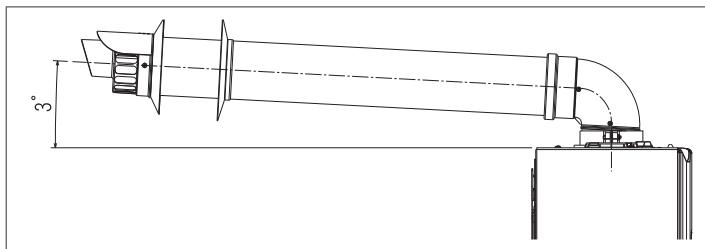
⚠ L'utilizzo di un condotto con una lunghezza maggiore comporta una perdita di potenza della caldaia.

⚠ Prevedere un'inclinazione del condotto scarico fumi di 3° verso la caldaia.

⚠ I condotti di scarico possono essere orientati nella direzione più adatta alle esigenze dell'installazione.

⚠ Come previsto dalla normativa vigente la caldaia è idonea a ricevere e smaltire attraverso il proprio sifone le condense dei fumi e/o acque meteoriche provenienti dal sistema di evacuazione fumi.

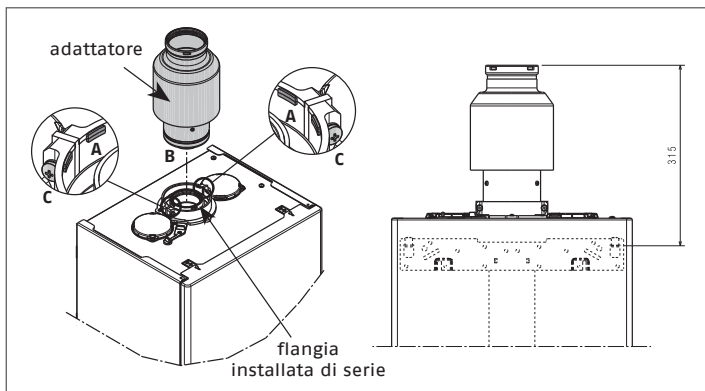
⚠ Nel caso d'installazione di una eventuale pompa di rilancio condensa verificare i dati tecnici relativi alla portata forniti dal costruttore per garantire il corretto funzionamento della stessa.



Installazione "forzata aperta" (tipo B23P/B53P)

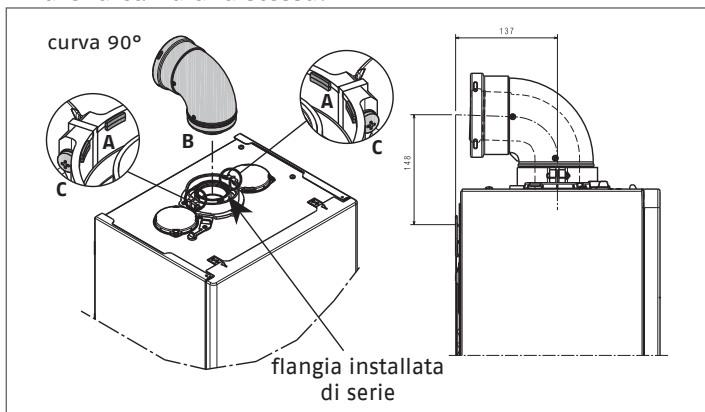
In questa configurazione la caldaia è collegata, tramite un adattatore al condotto di scarico fumi $\varnothing 80$ mm.

- Posizionare l'adattatore in modo che il tubo $\varnothing 60$ vada completamente in battuta nella torretta fumi della caldaia.
- Una volta posizionato, accertarsi che le 4 tacche (A) presenti sulla flangia si innestino nell'apposita scanalatura (B) presente sul $\varnothing 100$ dell'adattatore.
- Serrare completamente le viti (C) che stringono i due morsetti di bloccaggio della flangia in modo da vincolare l'adattatore stesso.



Condotti coassiali ($\varnothing 60-100$ mm)

- Posizionare la curva in modo che il tubo $\varnothing 60$ vada completamente in battuta nella torretta fumi della caldaia.
- Una volta posizionata, accertarsi che le 4 tacche (A) presenti sulla flangia si innestino nell'apposita scanalatura (B) presente sul $\varnothing 100$ della curva.
- Serrare completamente le viti (C) che stringono i due morsetti di bloccaggio della flangia in modo da vincolare la curva alla stessa.

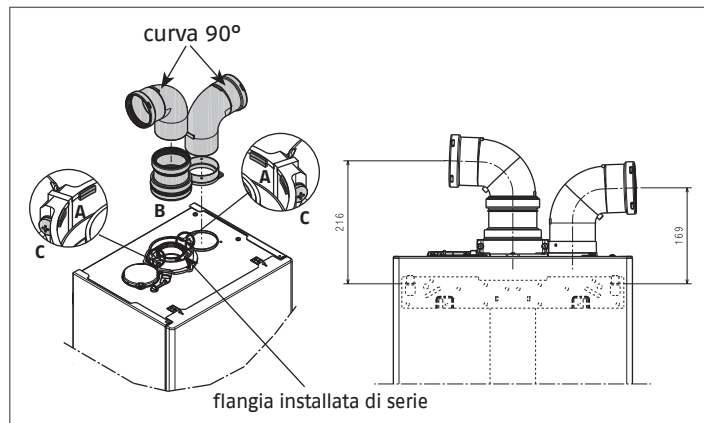


Condotti sdoppiati ($\varnothing 80$ mm)

Il condotto di aspirazione dell'aria comburente deve essere scelto tra i due ingressi, rimuovere il tappo di chiusura fissato con le viti e fissare il deflettore aria specifico.

Sul condotto fumi posizionare l'adattatore in modo che il tubo $\varnothing 60$ vada completamente in battuta nella torretta fumi della caldaia

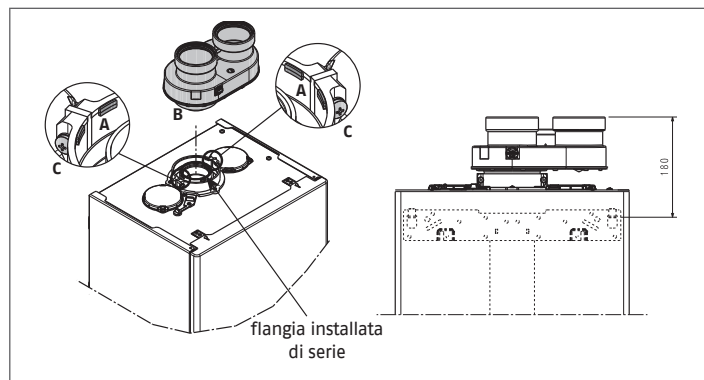
- Una volta posizionato, accertarsi che le 4 tacche (A) presenti sulla flangia si innestino nell'apposita scanalatura (B) presente sul $\varnothing 100$ dell'adattatore.
- Serrare completamente le viti (C) che stringono i due morsetti di bloccaggio della flangia in modo da vincolare l'adattatore stesso.



In caso si utilizzi il kit sdoppiatore da $\varnothing 60-100$ a $\varnothing 80-80$ al posto del sistema sdoppiato, si determina una perdita nelle lunghezze massime come indicato in tabella.

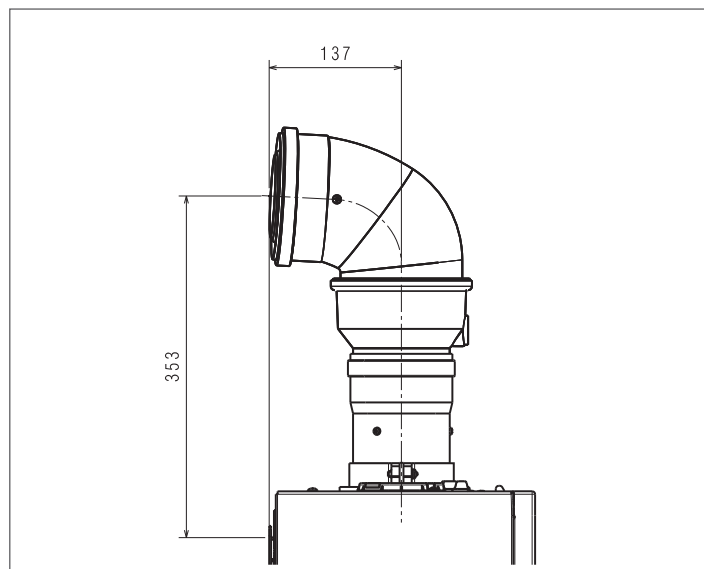
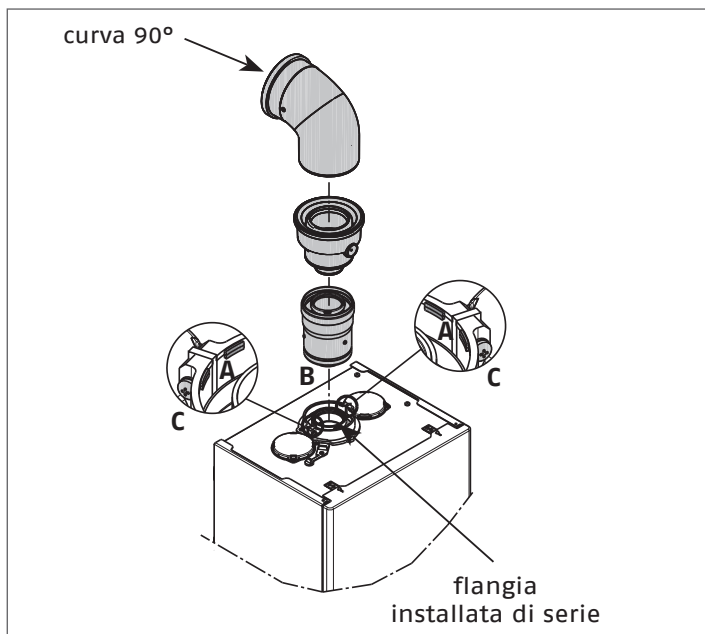
	$\varnothing 50$	$\varnothing 60$	$\varnothing 80$
Perdita di lunghezza (m)	0,5	1,2	5,5 per condotto fumi 7,5 per condotto aria

- Posizionare lo sdoppiatore in modo che l'innesto $\varnothing 60$ vada completamente in battuta nella torretta fumi della caldaia.
- Una volta posizionato, accertarsi che le 4 tacche (A) presenti sulla flangia si inseriscano nell'apposita scanalatura (B) presente sul $\varnothing 100$ dello sdoppiatore.
- Serrare completamente le viti (C) che stringono i due morsetti di bloccaggio della flangia in modo da vincolare l'adattatore stesso.

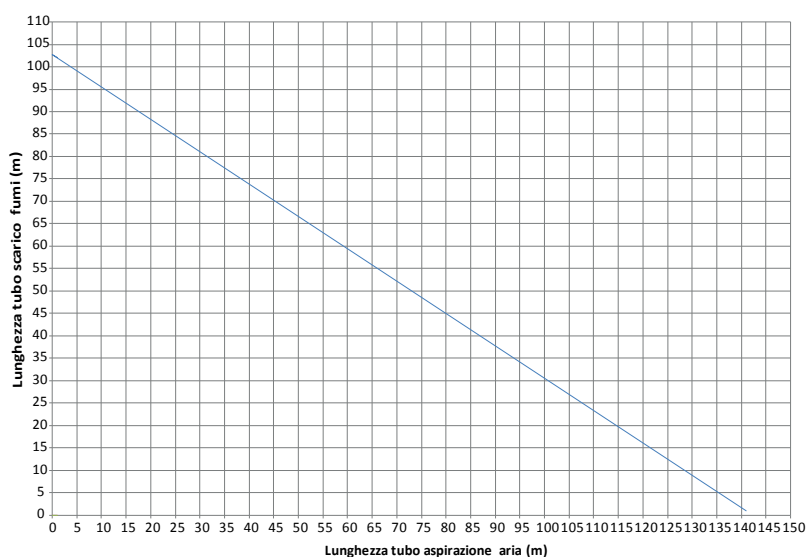


Condotti coassiali ($\varnothing 80-125$ mm)

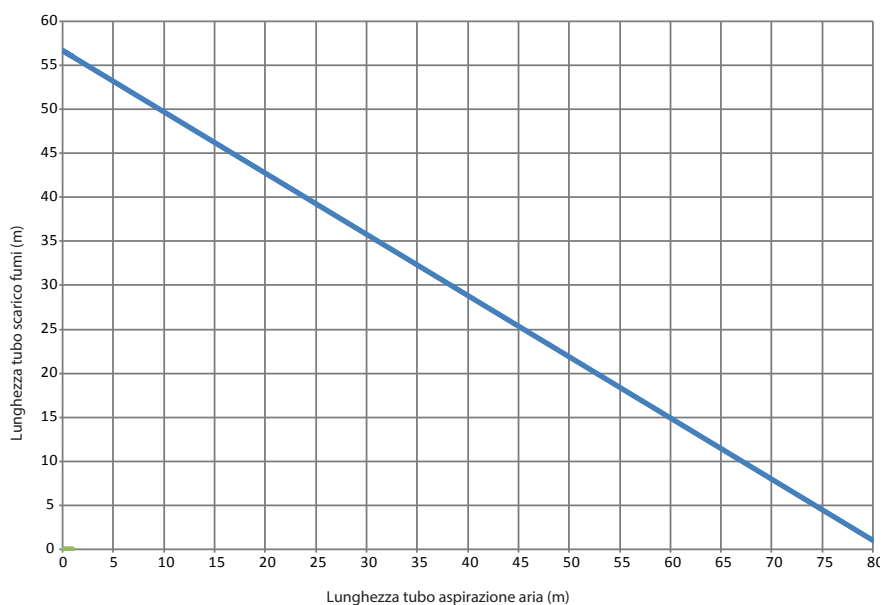
- Posizionare l'adattatore attacco verticale in modo che il tubo $\varnothing 60$ vada completamente in battuta nella torretta fumi della caldaia.
- Una volta posizionato, accertarsi che le n.4 tacche (A) presenti sulla flangia vadano ad innestarsi nell'apposita scanalatura (B) presente sul $\varnothing 100$ dell'adattatore.
- Serrare completamente le viti (C) che stringono i due morsetti di bloccaggio della flangia in modo da vincolare l'adattatore stesso.
- Successivamente fissare sull'attacco verticale il kit adattatore $\varnothing 80-125$



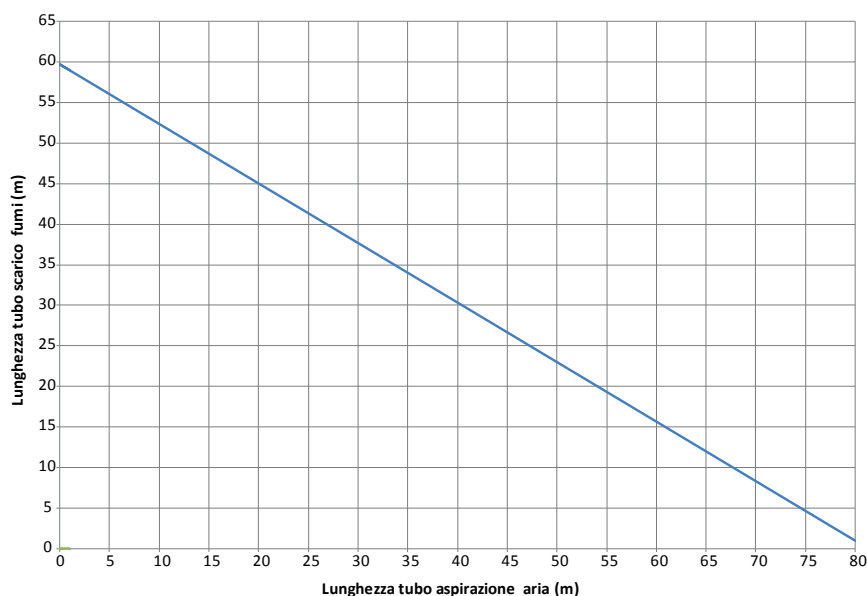
Residence 25 KIS lunghezza massima tubi Ø80mm



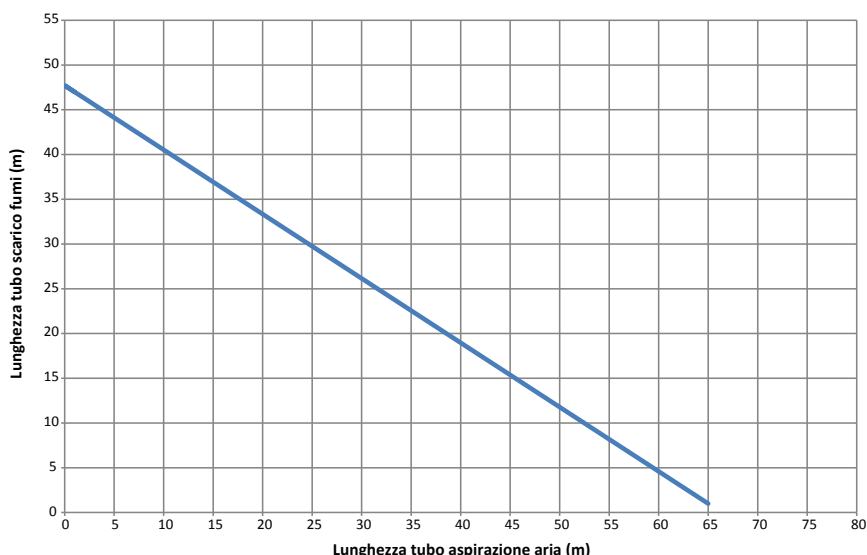
Residence 30 KIS lunghezza massima tubi Ø80mm



Residence 35 KIS lunghezza massima tubi Ø80mm



Residence 40 KIS lunghezza massima tubi Ø80mm



Condotti sdoppiati Ø 80 con intubamento Ø50 - Ø60 - Ø80
 Le caratteristiche di caldaia consentono il collegamento del condotto scarico fumi Ø 80 alle gamme da intubamento Ø50 - Ø60 - Ø80.

⚠ Per l'intubamento è consigliato eseguire un calcolo di progetto al fine di rispettare le norme vigenti in materia.

In tabella vengono riportate le configurazioni di base ammesse.

Tabella configurazione di base dei condotti (*)

Aspirazione aria	1 curva 90° Ø 80 4,5m tubo Ø 80
Scarico fumi	1 curva 90° Ø 80 4,5m tubo Ø 80
	Riduzione da Ø 80 a Ø 50 da Ø 80 a Ø 60 Curva base camino 90°, Ø 50 o Ø 60 o Ø 80
	Per lunghezze condotto intubamento vedi tabella

Le caldaie escono dalla fabbrica regolate a:

25 KIS: 6.200 r.p.m. in riscaldamento e 7.600 in sanitario e la lunghezza massima raggiungibile è 5m per il tubo Ø50, 18m per il tubo Ø60 e 98m per il tubo Ø80.

30 KIS: 5.800 r.p.m. in riscaldamento e 6.900 in sanitario e la lunghezza massima raggiungibile è 2m per il tubo Ø50, 11m per il tubo Ø60 e 53m per il tubo Ø80.

35 KIS: 6.900 r.p.m. in riscaldamento e 7.800 in sanitario e la lunghezza massima raggiungibile è 2m per il tubo Ø 50, 11m per il tubo Ø60 e 57m per il tubo Ø80.

40 KIS: 6.900 r.p.m. in riscaldamento e 9.100 in sanitario e la lunghezza massima raggiungibile è 7m per il tubo Ø60 e 42m per il tubo Ø80 (non applicabile per il tubo Ø 50).

Qualora sia necessario raggiungere maggiori lunghezze, compensare le perdite di carico con un aumento del numero di giri del ventilatore come riportato nella tabella regolazioni per garantire la portata termica di targa.

⚠ La taratura del minimo no va modificata.

(*) Utilizzare la fumisteria sistemi in plastica (PP) per caldaie a condensazione: Ø50 e Ø80 classe H1 e Ø60 classe P1.

Tabelle regolazioni

	Giri ventilatore r.p.m.		Condotti intubamento Ø 50	Condotti intubamento Ø 60	Condotti intubamento Ø 80	ΔP uscita caldaia
	Risc.	Sanit.	lunghezza massima (m)	lunghezza massima (m)	lunghezza massima (m)	
25 KIS	6.200	7.600	5	18	98	174
	6.300	7.700	7*	23*	125*	213
	6.400	7.800	9*	28*	153*	253
	6.500	7.900	11*	33*	181*	292
	6.600	8.000	13*	38*	208*	332
	6.700	8.100	15*	43*	236*	371
	6.800	8.200	17*	48*	263*	410
	6.900	8.300	19*	53*	291*	450
	7.000	8.400	22*	58*	319*	489
7.100	8.500	24*	63*	346*	528	
30 KIS	5.800	6.900	2	11	53	150
	5.900	7.000	4	15	73	189
	6.000	7.100	5*	19*	93*	229
	6.100	7.200	7*	24*	113*	268
	6.200	7.300	9*	28*	133*	308
	6.300	7.400	10*	32*	153*	347
	6.400	7.500	12*	36*	173*	386
	6.500	7.600	14*	40*	193*	426
	6.600	7.700	16*	44*	214*	465
6.700	7.800	17*	49*	234*	504	
35 KIS	6.900	7.800	2	11	57	190
	7.000	7.900	3*	15*	75*	229
	7.100	8.000	4*	19*	93*	269
	7.200	8.100	6*	22*	112*	308
	7.300	8.200	7*	26*	130*	348
	7.400	8.300	9*	30*	148*	387
	7.500	8.400	10*	33*	166*	426
	7.600	8.500	12*	37*	184*	466
	7.700	8.600	13*	40*	202*	505
7.800	8.700	15*	44*	220*	544	
40 KIS	6.900	9.100	(**)	7	42	196
	7.000	9.200	(**)(*)	10*	60*	235
	7.100	9.300	1*	13*	78*	275
	7.200	9.400	3*	16*	96*	314
	7.300	9.500	4*	19*	114*	354
	7.400	9.600	5*	23*	138*	393
	7.500	9.700	7*	26*	156*	432
	7.600	9.800	8*	29*	174*	472
	7.700	9.900	9*	32*	192*	511
7.800	10.000	10*	35*	210*	550	

(*) Lunghezza massima installabile SOLO con tubi di scarico in classe H1.

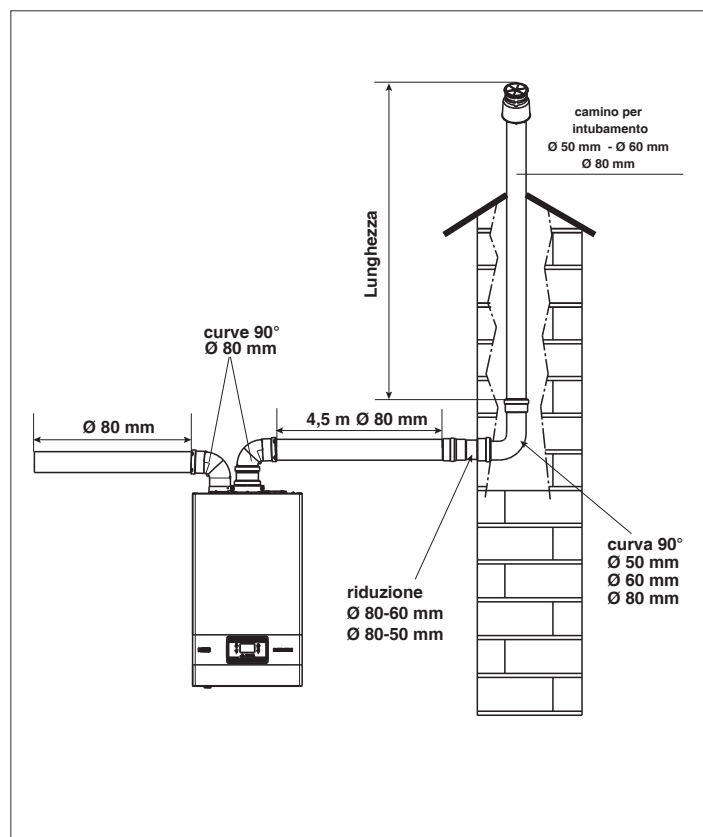
(**) non applicabile

Le configurazioni Ø50 o Ø60 o Ø80 riportano dati sperimentali verificati in Laboratorio.

In caso di installazioni differenti da quanto indicato nelle tabelle "configurazioni di base" e "regolazioni", fare riferimento alle lunghezze lineari equivalenti riportate di seguito.

⚠ In ogni caso sono garantite le lunghezze massime dichiarate a libretto ed è fondamentale non eccedere.

COMPONENTE	Equivalente lineare in metri Ø80 (m)	
	Ø 50	Ø 60
Curva 45°	12,3	5
Curva 90°	19,6	8
Prolunga 0.5m	6,1	2,5
Prolunga 1.0m	13,5	5,5
Prolunga 2.0m	29,5	12



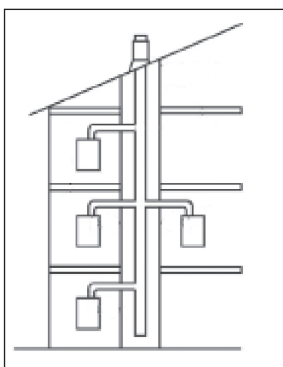
2.13 Installazione su canne fumarie collettive in pressione positiva

La canna fumaria collettiva è un sistema di scarico fumi adatto a raccogliere ed espellere i prodotti della combustione di più apparecchi installati su più piani di un edificio.

Le canne fumarie collettive in pressione positiva possono essere utilizzate soltanto per apparecchi a condensazione di tipo C. Di conseguenza la configurazione B53P/B23P è vietata. L'installazione delle caldaie su canne fumarie collettive in pressione è permessa esclusivamente a G20.

La caldaia è dimensionata per funzionare correttamente fino ad una pressione massima interna della canna fumaria non superiore al valore di 25 Pa. Verificare che il n° di giri ventilatore sia conforme a quanto riportato nella tabella "dati tecnici".

Assicurarsi che i condotti di aspirazione aria e scarico dei prodotti della combustione siano a tenuta stagna.



AVVERTENZE:

⚠ Gli apparecchi collegati ad una canna collettiva devono essere tutti dello stesso tipo ed avere caratteristiche di combustione equivalenti.

⚠ Il numero di apparecchi allacciabili ad una canna collettiva in pressione positiva è definito dal progettista della canna fumaria.

La caldaia è progettata per essere collegata ad una canna fumaria collettiva dimensionata per operare in condizioni in cui la pressione statica del condotto collettivo fumi può superare la pressione statica del condotto collettivo aria di 25 Pa nella condizione in cui n-1 caldaie lavorano alla massima portata termica nominale e 1 caldaia alla portata termica minima consentita dai controlli.

⚠ La minima differenza di pressione ammessa tra uscita fumi e ingresso aria comburente è -200 Pa (compresi - 100 Pa di pressione del vento).

Per questa tipologia di scarico sono disponibili ulteriori accessori (curve, prolunghe, terminali, ecc.) che rendono possibili le configurazioni di scarico fumi previste sul libretto di caldaia.

⚠ Il montaggio dei condotti deve essere operato in modo tale da evitare risacche di condensa che impedirebbero la corretta evacuazione dei prodotti della combustione.

⚠ Deve essere prevista una targa dati nel punto di collegamento con il condotto fumi collettivo. La targa deve riportare almeno le seguenti informazioni:

- la canna fumaria collettiva è dimensionata per caldaie tipo C(10)
- la massima portata massica ammessa dei prodotti della combustione in Kg/h
- le dimensioni della connessione ai condotti comuni
- un avviso riguardante le aperture per l'uscita aria e l'ingresso dei prodotti della combustione della canna fumaria collettiva in pressione; tali aperture devono essere chiuse e deve essere verificata la loro tenuta quando la caldaia è scollegata
- il nome del produttore del condotto fumi collettivo o il suo simbolo identificativo

⚠ Fare riferimento alle norme vigenti per lo scarico dei prodotti della combustione ed alle disposizioni locali.

⚠ Il condotto fumi deve essere adeguatamente scelto in base ai parametri riportati di seguito.

	lunghezza massima	lunghezza minima	UM
Ø 60-100	4,5	0,5	m
Ø 80	4,5	0,5	m
Ø 80/125	4,5	0,5	m

⚠ Prima di effettuare qualunque operazione togliere l'alimentazione elettrica dell'apparecchio.

⚠ Prima del montaggio lubrificare le guarnizioni con scivolante non corrosivo.

⚠ Il condotto di scarico fumi dev'essere inclinato, nel caso di condotto orizzontale, di 3° verso la caldaia.

⚠ Il numero e le caratteristiche degli apparecchi collegati alla canna fumaria devono essere adeguati alle reali caratteristiche della canna fumaria stessa.

⚠ Il terminale del condotto collettivo deve generare un tiraggio.

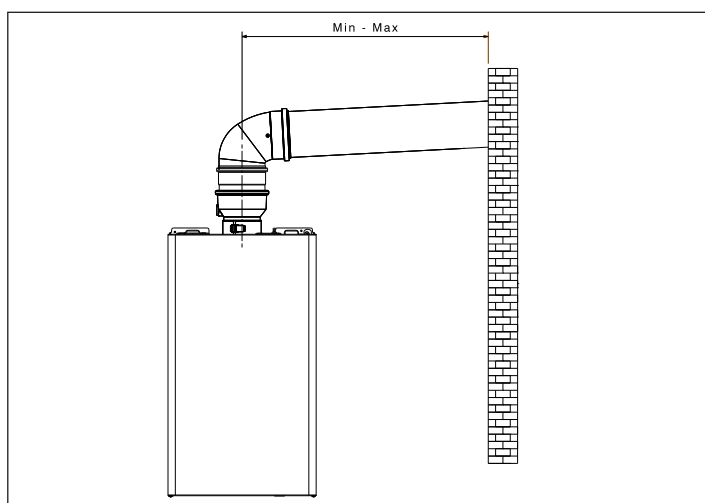
⚠ La condensa può fluire all'interno della caldaia.

⚠ Il massimo valore di ricircolo ammesso in condizioni di vento è 10%.

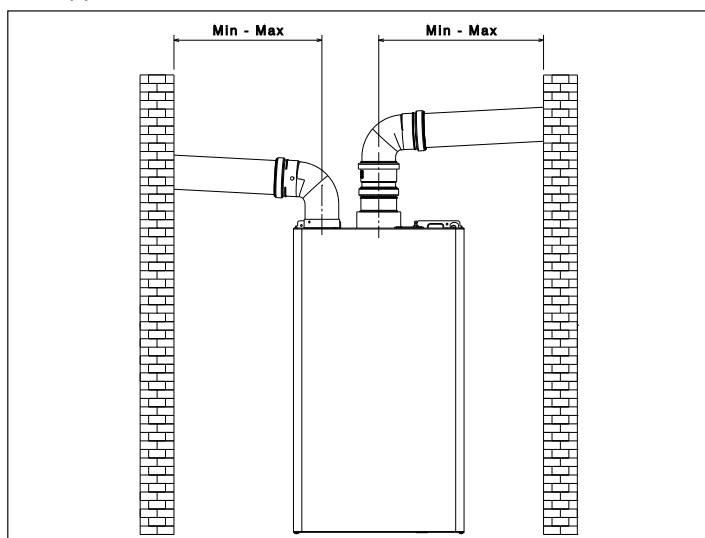
⚠ La massima differenza di pressione ammessa (25 Pa) tra l'ingresso dei prodotti della combustione e l'uscita dell'aria di una canna fumaria collettiva non può essere superata quando n-1 caldaie lavorano alla massima portata termica nominale e 1 caldaia alla portata termica minima consentita dai controlli.

⚠ Il condotto fumi collettivo deve essere adeguato per una sovrappressione di almeno 200 Pa.

⚠ La canna fumaria collettiva non deve essere dotata di un dispositivo rompitiraggio-antivento.



È possibile installare le curve e le prolunghe, disponibili come accessori, in base al tipo di installazione desiderato. Le lunghezze massime consentite del condotto fumi e del condotto aspirazione aria sono riportate nel libretto di istruzioni dell'apparecchio di riferimento.



È possibile installare le curve e le prolunghe, disponibili come accessori, in base al tipo di installazione desiderato. Le lunghezze massime consentite del condotto fumi e del condotto aspirazione aria sono riportate nel libretto di istruzioni dell'apparecchio di riferimento.

Con installazione C(10) riportare in ogni caso il numero di giri del ventilatore (rpm) sull'etichetta apposta a lato della matricola del prodotto.

Installazione attualmente non disponibile su modello 40kW.

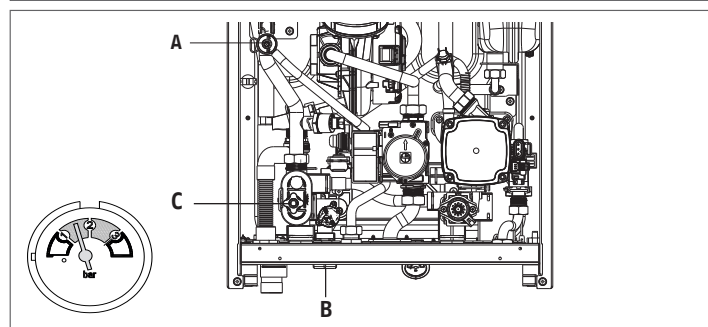
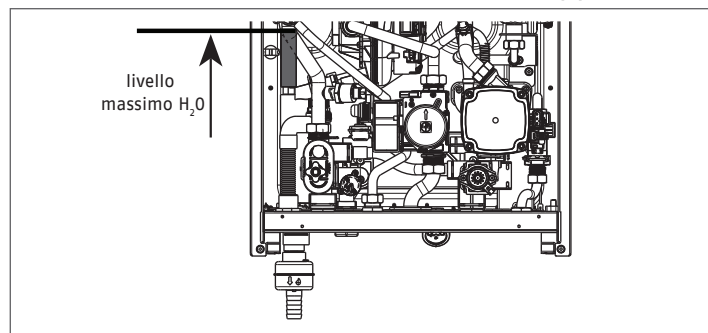
2.14 Riempimento dell'impianto di riscaldamento ed eliminazione dell'aria

In caso di nuova installazione o sostituzione della caldaia è necessario effettuare una pulizia preventiva dell'impianto di riscaldamento.

Al fine di garantire il buon funzionamento del prodotto, dopo ogni operazione di pulizia, aggiunta di additivi e/o trattamenti chimici (ad esempio liquidi antigelo, filman-ti ecc...), verificare che i parametri nella tabella rientrino nei valori indicati.

PARAMETRI	UM	ACQUA CIRCUITO RISCALDAMENTO	ACQUA RIEMPIMENTO
Valore PH		7-8	-
Durezza	°F	-	<15
Aspetto		-	limpido
Fe	mg/kg	0,5	-
Cu	mg/kg	0,1	-

NOTA: Durante la fase di eliminazione dell'aria dalla caldaia tramite il rubinetto di disaerazione (A) avviene il riempimento del sifone ("2.17 Sifone condensa"); prestate particolare attenzione che il livello non superi il limite indicato in figura, chiudendo eventualmente il rubinetto di disaerazione (A).



NOTA: le operazioni di riempimento dell'impianto devono essere fatte agendo sul rubinetto di riempimento (B) con caldaia in stato OFF.

NOTA: ogni qualvolta la caldaia viene alimentata elettricamente, si effettua il **ciclo di sfiato automatico**.

NOTA: la presenza di un allarme acqua (40, 41 o 42) non consente l'esecuzione del ciclo di sfiato. La presenza di una richiesta sanitario durante il ciclo di sfiato interrompe il ciclo di sfiato stesso.

Effettuati i collegamenti idraulici, si può procedere al riempimento dell'impianto di riscaldamento effettuando le seguenti operazioni:

- Portare la caldaia in stato OFF premendo il tasto 1.



- Aprire lentamente il rubinetto di disaerazione (A) e il rubinetto di riempimento impianto (B)
- Dopo circa 1 minuto, chiudere il rubinetto di disaerazione (A)
- Attendere che la pressione aumenti: verificare che il valore raggiunga 1-1,5 bar; quindi chiudere il rubinetto di riempimento impianto (B)

NOTA: se la pressione di rete è inferiore a 1 bar, mantenere aperto il rubinetto di riempimento impianto (B) durante il ciclo di sfiato e chiuderlo una volta terminato.

- Per avviare il ciclo di sfiato togliere l'alimentazione elettrica per alcuni secondi; ripristinare l'alimentazione lasciando la caldaia in stato OFF. Verificare che il rubinetto del gas sia chiuso.
- Alla fine del ciclo, se la pressione del circuito fosse diminuita, agire nuovamente sul rubinetto di riempimento (B) per riportare di nuovo la pressione al valore consigliato (1-1,5 bar)

Dopo il ciclo di sfiato la caldaia è pronta.

- Eliminare l'eventuale aria presente nell'impianto domestico (radiatori, collettori di zona ecc) attraverso le relative valvole di spurgo.
- Verificare nuovamente la corretta pressione presente nell'impianto (ideale 1-1,5bar) ed eventualmente ripristinarla.
- Qualora durante il funzionamento si avvertisse ancora la presenza di aria, è necessario ripetere il ciclo di sfiato.
- Terminate le operazioni, aprire il rubinetto del gas ed effettuare l'accensione della caldaia.

A questo punto è possibile effettuare una qualsiasi richiesta di calore.

2.15 Svuotamento dell'impianto di riscaldamento

Prima di iniziare lo svuotamento portare la caldaia in stato OFF e togliere l'alimentazione elettrica posizionando l'interruttore generale dell'impianto su "spento".

- Chiudere i rubinetti dell'impianto termico (se presenti).
- Aprire il rubinetto di disaerazione (A)
- Collegare un tubo alla valvola di scarico impianto (C), quindi allentarla manualmente per far defluire l'acqua.
- Terminate le operazioni rimuovere il tubo dalla valvola di scarico impianto e richiudere i rubinetti di scarico impianto (C) e di disaerazione (A).

2.16 Svuotamento dell'impianto sanitario

Ogni qualvolta sussista rischio di gelo, l'impianto sanitario dev'essere svuotato procedendo nel seguente modo:

- chiudere il rubinetto generale della rete idrica
- aprire tutti i rubinetti dell'acqua calda e fredda
- svuotare i punti più bassi.

2.17 Sifone condensa

Alla prima accensione della caldaia il sifone per la **raccolta della condensa è vuoto**.

Durante la fase di eliminazione dell'aria dalla caldaia avviene il riempimento del sifone.

- Aprire lentamente il rubinetto di disaerazione (A) e lasciarlo aperto sino a che il quantitativo di acqua contenuto nel sifone raggiunga il battente.
- Chiudere il rubinetto di disaerazione (A)
- Verificare che dalla zona di collegamento del dispositivo SRD non vi siano perdite e che il dispositivo consenta il corretto deflusso del liquido.
- Verificare che il valore di pressione nell'impianto non sia sceso sotto 1 bar. In caso di necessità procedere con le operazioni di riempimento impianto "2.14 Riempimento dell'impianto di riscaldamento ed eliminazione dell'aria".

Ripetere questa operazione durante gli interventi di manutenzione.

CONTROLLARE CHE IL SIFONE DI SCARICO DELLA CONDENZA CONTENGA ACQUA, SE NON FOSSE RIEMPITO, AGIRE COME DESCRITTO SOPRA.

3 MESSA IN SERVIZIO

3.1 Verifiche preliminari

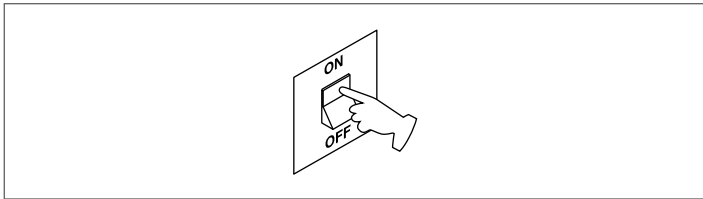
La prima accensione va effettuata da personale competente di un Servizio Tecnico di Assistenza Autorizzato.

Prima di avviare la caldaia, far verificare:

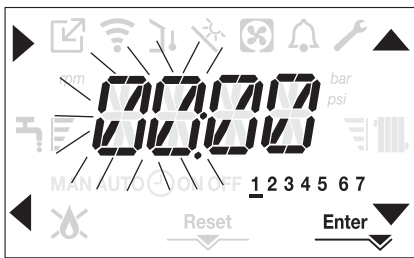
- che i dati delle reti di alimentazione (elettrica, idrica, gas) siano rispondenti a quelli di targa
- che i condotti di evacuazione dei fumi ed aspirazione aria siano efficienti
- che siano garantite le condizioni per le normali manutenzioni nel caso in cui la caldaia venga racchiusa dentro o fra i mobili
- la tenuta dell'impianto di adduzione del combustibile
- che la portata del combustibile sia rispondente ai valori richiesti per la caldaia
- che l'impianto di alimentazione del combustibile sia dimensionato per la portata necessaria alla caldaia e che sia dotato di tutti i dispositivi di sicurezza e controllo prescritti dalle norme vigenti
- che il circolatore ruoti liberamente in quanto, soprattutto dopo lunghi periodi di non funzionamento, depositi e/o residui possono impedire la libera rotazione (vedi paragrafo "1.10 Sblocco manuale del circolatore" a pagina 12).

3.2 Programmazione della caldaia

- Posizionare l'interruttore generale dell'impianto su "acceso".



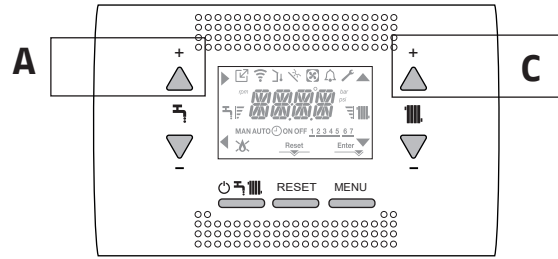
Se necessario l'interfaccia si posiziona automaticamente nel **menu orologio**. Sulla schermata principale si accendono le icone ▲, ▼, ► e ◀ e ENTER mentre la scritta 00:00 viene visualizzata con le prime due cifre lampeggianti con frequenza 0,5 sec ON, 0,5 sec OFF.



Per impostare ora e giorno seguire le seguenti istruzioni:

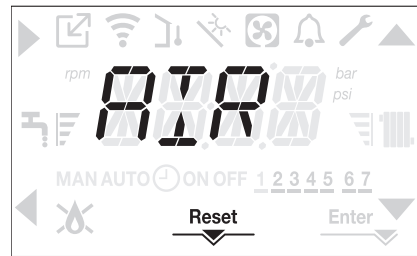
- impostare l'ora con le frecce ▲ e ▼, quindi confermare con il tasto A
- impostare i minuti con le frecce ▲ e ▼, quindi confermare con il tasto A
- impostare il giorno della settimana tramite le frecce ▲ e ▼. Il segmento in corrispondenza del giorno scelto lampeggia, premere il tasto MENU in corrispondenza dell'icona Enter per confermare l'impostazione di ora e giorno. L'orologio lampeggia per 4sec e successivamente si torna alla schermata principale
- Per uscire dalla programmazione dell'ora senza salvare i valori modificati, è sufficiente premere il tasto ◀.

NOTA: È possibile modificare le impostazioni di ORA e GIORNO anche in un secondo momento accedendo al menu SETTING parametro TIME, oppure premendo i tasti A+C per almeno 2sec.



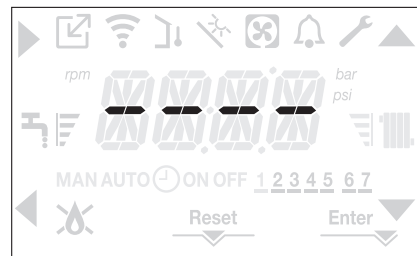
Tutte le volte che la caldaia è alimentata viene eseguito un ciclo di sfiato della durata di 4 min.

Il display visualizza il messaggio <<VENT AIR PURGING CYCLE IN PROGRESS>> e si accende l'icona RESET



Per interrompere il ciclo di sfiato premere il tasto RESET.

Portare la caldaia in stato OFF premendo il tasto ⏻.



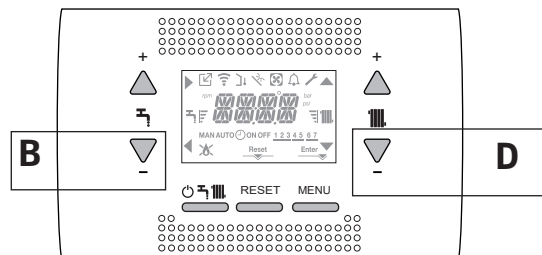
Attraverso l'interfaccia è possibile accedere, tramite menù IMPOSTAZIONI, ad una serie di parametri programmabili che consentono di personalizzare il funzionamento della caldaia sulla base del tipo di impianto.

Procedere con l'impostazione dei parametri secondo le modalità di funzionamento desiderate.

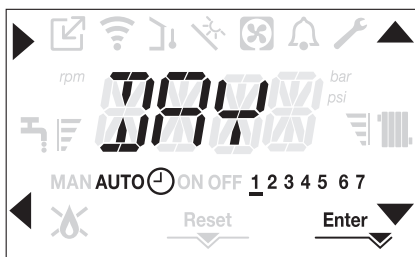
3.3 Funzione programma orario (termostato ambiente)

Qualora l'impianto riscaldamento sia gestito da un termostato ambiente, pertanto privo di una programmazione oraria, può essere abilitata la programmazione oraria presente sull'interfaccia caldaia impostando nel menu CH il parametro POR = 1.

Per accedere al menu programmazione oraria premere i tasti B+D per almeno 2sec.



Il display si presenta come da figura seguente



Tramite le frecce ▲, ▼ si seleziona il giorno o il gruppo di giorni prescelto:

- 1-2-3-4-5-6-7 programmazione dei singoli giorni
- 1-5 programmazione da lunedì a venerdì
- 6-7 programmazione da sabato a domenica
- 1-7 programmazione dell'intera settimana

Con il tasto ► si conferma la scelta fatta e si passa alla programmazione delle fasce orarie, con il tasto Enter si esce dal menu programmazione oraria confermando le modifiche fatte.

Con il tasto ◀ si esce dalla programmazione annullando le scelte.

Impostazione delle Fasce orarie

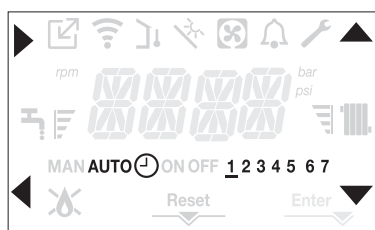
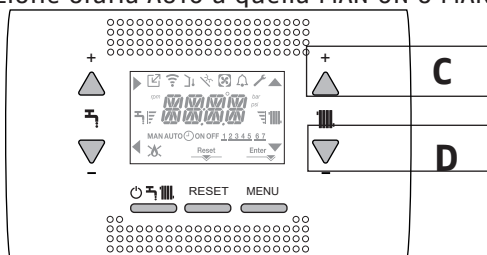
Sul display appare TIME ON, premere ► per impostare l'orario di accensione, con ▲, ▼ modificare l'orario, confermare con ►.

- Sul display appare TIME OFF, premere ► per impostare l'orario di spegnimento, con ▲, ▼ modificare l'orario, confermare con ►.
- Appare nuovamente TIME ON, quindi si riprende la programmazione delle fasce orarie fino al raggiungimento del numero massimo di fasce programmabili (quattro), oppure si preme Enter per confermare le fasce impostate e passare alla programmazione del giorno successivo.

Per ciascun giorno della settimana è possibile programmare fino ad un massimo di 4 fasce orarie, ognuna caratterizzata da un orario di inizio e un orario di fine.

Al di fuori di queste fasce orarie, le richieste di calore da Termostato ambiente non vengono prese in considerazione. Le fasce orarie riscaldamento abilitate per default sono: 07:30 ÷ 08:30 / 12:00 ÷ 13:30 / 18:00 ÷ 22:30 da LUN a VEN 08:00 ÷ 22:30 da SAB a DOM.

Quando abilitata la programmazione oraria riscaldamento la pressione dei tasti C+D consente di passare dalla programmazione oraria AUTO a quella MAN ON o MAN OFF.



3.4 Configurazione della caldaia

Per accedere al menu di configurazione della caldaia effettuare la procedura di accesso ai parametri tecnici, come indicato nel paragrafo "1.13 Accesso ai parametri", utilizzare alle frecce ▲ e ▼ per scorrere i parametri del sottomenù prescelto, confermando la scelta con il tasto A; modificare il valore del parametro prescelto con i tasti C e D confermando la scelta con il tasto indicato dall'icona Enter.

Descrizione del menu impostazioni

Alcune delle seguenti funzioni potrebbero non essere disponibili in funzione del tipo di macchina e del livello di accesso.

SETTING

TIME

Da questo menù è possibile accedere alla regolazione dell'ora e del numero del giorno della settimana.

TIME PROGRAM

Da questo menù è possibile accedere al menu di regolazione della programmazione oraria riscaldamento. Per ciascun giorno della settimana è possibile impostare fino a 4 fasce, caratterizzate da un orario di inizio e un orario di fine.

È possibile accedere allo stesso menù direttamente dalla schermata principale premendo contemporaneamente i tasti B+D per almeno due secondi (vedi paragrafo "3.3 Funzione programma orario (termostato ambiente)")

COMB

GAS TYPE

Questo parametro consente di impostare il tipo di gas.
0 = gas metano - valore impostato da fabbrica
1 = GPL

BOILER TYPE

Programmare questo parametro in funzione del tipo di caldaia, fare riferimento al relativo paragrafo 3.26 per maggiori dettagli.

COMBUSTION OFFSET

Questo parametro consente di ripristinare i valori di fabbrica della combustione, fare riferimento al relativo paragrafo "3.28 Parametri Controllo combustione" per maggiori dettagli.

CONF

HYDRAULIC CONFIGURATION

Questo parametro consente di impostare il tipo di configurazione idraulica della caldaia:

- 0 = SOLO RISCALDAMENTO
- 1 = ISTANTANEA FLUSSOSTATO
- 2 = ISTANTANEA FLUSSIMETRO
- 3 = BOLLITORE CON SONDA
- 4 = BOLLITORE CON TERMOSTATO

Il valore di fabbrica per questo parametro è 1.

In caso di sostituzione della scheda elettronica assicurarsi che questo parametro sia impostato a 1.

WATER TRANSDUCER

Questo parametro permette di impostare il tipo di trasduttore pressione acqua:

- 0 = pressostato acqua
- 1 = trasduttore di pressione

Il valore di fabbrica per questo parametro è 1, **non modificare!**. In caso di sostituzione della scheda elettronica assicurarsi che questo parametro sia impostato a 1.

AUTO WATER FILL ENABLE

Questo parametro consente di abilitare la funzione di "riempimento semiautomatico" quando in caldaia sono installati un trasduttore di pressione ed un'elettrovalvola di riempimento.

Il valore di fabbrica per questo parametro è 0, **non modificare!**. In caso di sostituzione della scheda elettronica assicurarsi che questo parametro sia impostato a 0.

BEGIN SYSTEM FILLING

NON DISPONIBILE SU QUESTO MODELLO

AIR PURGING CYCLE

Questo parametro permette di disabilitare la funzione ciclo di sfiato; il valore di fabbrica è 1, impostare il parametro a 0 per disabilitare la funzione.

MIN

Questo parametro permette di variare il numero di giri minimo del ventilatore, **non modificare!**

MAX

Questo parametro permette di variare il numero di giri massimo del ventilatore, **non modificare!**

MAX_CH

Questo parametro permette di variare il numero di giri massimo in riscaldamento del ventilatore. **Non modificare!**

RANGE RATED

Questo parametro consente di modificare la potenza termica in riscaldamento, il valore di fabbrica per questo parametro è MAX_CH e può essere programmato all'interno del range MIN - MAX_CH.

Per maggiori dettagli rispetto all'utilizzo di questo parametro fare riferimento al paragrafo "3.19 Range rated".

DO_AUX1

Questo parametro consente di configurare il funzionamento di un relay supplementare (solo se scheda relay installata (non fornita di serie)) per portare una fase (230Vac) ad una seconda pompa riscaldamento (pompa supplementare) o ad una valvola di zona.

Il valore di fabbrica per questo parametro è 0 e può essere programmato all'interno del range 0 - 2 con il seguente significato:

Pin 1 e 2 di X21	Non presente	Ponticellato
DO_AUX1= 0	gestione della pompa supplementare	gestione valvola di zona
DO_AUX1= 1	gestione valvola di zona	gestione valvola di zona
DO_AUX1= 2	gestione della pompa supplementare	gestione della pompa supplementare

CH

HYST ON HIGH TEMP

Per impianti in alta temperatura, questo parametro consente di impostare il valore di isteresi utilizzato dalla scheda di regolazione per il calcolo della temperatura di mandata di accensione del bruciatore:

TEMPERATURA DI ACCENSIONE = SETPOINT RISCALDAMENTO - HYST ON HIGH TEMP

Il valore di fabbrica per questo parametro è 5°C, può essere modificato nel range 2 - 10°C.

HYST OFF HIGH TEMP

Per impianti in alta temperatura, questo parametro consente di impostare il valore di isteresi utilizzato dalla scheda di regolazione per il calcolo della temperatura di mandata di spegnimento del bruciatore:

TEMPERATURA DI ACCENSIONE = SETPOINT RISCALDAMENTO + HYST OFF HIGH TEMP

Il valore di fabbrica per questo parametro è 5°C, può essere modificato nel range 2 - 10°C.

HYST ON LOW TEMP

Per impianti in bassa temperatura, questo parametro consente di impostare il valore di isteresi utilizzato dalla scheda di regolazione per il calcolo della temperatura di mandata di accensione del bruciatore:

TEMPERATURA DI ACCENSIONE = SETPOINT RISCALDAMENTO - HYST ON LOW TEMP

Il valore di fabbrica per questo parametro è 3°C, può essere modificato nel range 2 - 10°C.

HYST OFF LOW TEMP

Per impianti in bassa temperatura, questo parametro consente di impostare il valore di isteresi utilizzato dalla scheda di regolazione per il calcolo della temperatura di mandata di spegnimento del bruciatore:

TEMPERATURA DI ACCENSIONE = SETPOINT RISCALDAMENTO + HYST OFF LOW TEMP.

Il valore di fabbrica per questo parametro è 3°C, può essere modificato nel range 2 - 10°C.

PUMP CONTROL TYPE

P90 = 0 → uso eccezionale di un circolatore UPS

P90 = 1 → Pompa a velocità fissa massima (come se fosse ON-OFF)

2 ≤ P90 ≤ 40 → Pompa a velocità variabile a obiettivo

41 ≤ P90 ≤ 100 → Pompa a velocità variabile proporzionale

Per dettagli vedere paragrafo "1.9 Circolatore a velocità variabile" a pagina 12.

CH POST CIRC

NON DISPONIBILE SU QUESTO MODELLO

LOW NOISE

NON DISPONIBILE SU QUESTO MODELLO

SCREED HEATING

Questo parametro permette di attivare la funzione scaldamassetto (fare riferimento al paragrafo "3.15 Funzione scaldamassetto" per maggiori dettagli).

Il valore di fabbrica è 0, con caldaia in OFF, impostare a 1 per attivare la funzione scaldamassetto sulle zone riscaldamento in bassa temperatura.

Il parametro torna automaticamente al valore 0 una volta terminata la funzione scaldamassetto, è possibile interromperla anticipatamente impostando il valore a 0.

ANTI CYCLE FUNCTION

Questo parametro consente di modificare la TEMPORIZZAZIONE SPENTO FORZATO RISCALDAMENTO, relativa al tempo di ritardo introdotto per la riaccensione del bruciatore a fronte di uno spento per raggiunta temperatura in riscaldamento. Il valore di fabbrica per questo parametro è di 3 minuti e può essere impostato ad un valore compreso fra 0 min e 20 min.

RESET CH TIMERS

Questo parametro consente di annullare la funzione ANTI CYCLE e la TEMPORIZZAZIONE POTENZA MASSIMO RISCALDAMENTO RIDOTTA, della durata di 15min, durante la quale la velocità del ventilatore risulta limitata al 75% della massima potenza riscaldamento impostata.

Il valore di fabbrica per questo parametro è 0, impostare il valore 1 per azzerare le temporizzazioni.

MAIN ZONE ACTUATION TYPE

Questo parametro consente di configurare il sistema per la gestione di una valvola miscelatrice e di una pompa supplementare sull'impianto riscaldamento principale (è necessario l'utilizzo della scheda accessorio BE16 non fornita di serie).

Il valore di fabbrica per questo parametro è 0, programmare il parametro a 1 per il collegamento di una scheda BE16.

Nota: non è possibile modificare questo parametro quando è collegato un cronotermostato OT+.

MAIN ZONE ADDR

Quando MAIN ZONE ACTUATION TYPE = 1, questo parametro consente di impostare l'indirizzo della scheda BE16.

Il valore di fabbrica di questo parametro è 3 e può essere programmato nel range 1 - 6.

Nota: fare riferimento al foglio istruzioni della scheda accessorio BE16 per maggiori dettagli relativamente all'utilizzo di questo parametro.

MAIN ZONE HYDRAULIC CONF

Quando MAIN ZONE ACTUATION TYPE = 1, questo parametro consente di impostare la configurazione idraulica della zona riscaldamento principale.

Il valore di fabbrica di questo parametro è 0 e consente la gestione di una zona diretta, impostare il parametro a 1 per la gestione di una zona miscelata.

Nota: fare riferimento al foglio istruzioni della scheda accessorio BE16 per maggiori dettagli relativamente all'utilizzo di questo parametro.

MAIN ZONE TYPE

Questo parametro permette di specificare il tipo di zona da riscaldare, è possibile scegliere fra le seguenti opzioni:
 0 = ALTA TEMPERATURA (valore impostato di fabbrica)
 1 = BASSA TEMPERATURA

MAX CH SET

Questo parametro consente di specificare il massimo valore di setpoint riscaldamento impostabile
 range 20°C - 80.5°C, default 80.5°C per impianti alta temperatura
 range 20°C - 45°C, default 45°C per impianti bassa temperatura.
 Nota: il valore di MAX CH SET non può essere minore di MIN CH SET

MIN CH SET

Con questo parametro si ha la possibilità di specificare il minimo valore di setpoint riscaldamento impostabile
 range 20°C - 80.5°C, default 20°C per impianti alta temperatura
 range 20°C - 45°C, default 20°C per impianti bassa temperatura
 Nota: il valore di MIN CH SET non può essere maggiore di MAX CH SET

OTR

Questo parametro consente di attivare la termoregolazione quando al sistema è collegata una sonda esterna.
 Il valore di fabbrica impostato è 0, la caldaia lavora sempre a punto fisso. Con parametro a 1 e sonda esterna collegata, la caldaia lavora in termoregolazione.
 Con sonda esterna scollegata la caldaia lavora sempre a punto fisso.
 Vedere paragrafo "3.5 Impostazione della termoregolazione" per maggiori dettagli su questa funzione.

OTD CURVES

Questo parametro consente di impostare il numero della curva di compensazione utilizzata dalla caldaia quando in termoregolazione.
 Il valore di fabbrica per questo parametro è 2.0 per gli impianti in alta temperatura e 0,5 per quelli in bassa temperatura.
 Il parametro può essere programmato nel range 1.0 - 3.0 per gli impianti in alta temperatura, 0.2 - 0.8 per quelli in bassa temperatura.
 Vedere paragrafo "3.5 Impostazione della termoregolazione" per maggiori dettagli su questa funzione.

NIGHT COMP

Con questo parametro si attiva la funzione "compensazione notturna".
 Il valore di default è 0, impostare a 1 per attivare la funzione.
 Vedere par. "3.5 Impostazione della termoregolazione" per maggiori informazioni su questa funzione.

POR

Questo parametro consente di abilitare la programmazione oraria riscaldamento.
 Programmazione oraria non abilitata = 0
 Alla chiusura del contatto del termostato ambiente la richiesta di calore viene sempre soddisfatta senza limitazione oraria.
 Programmazione oraria abilitata = 1
 Alla chiusura del contatto del termostato ambiente la richiesta di calore viene abilitata secondo la programmazione oraria impostata.

MAN AUTO

Questo parametro consente di impostare la modalità di passaggio dal modo di funzionamento riscaldamento manuale a quello automatico.
 Il valore di fabbrica per questo parametro è 0: in questa condizione il passaggio dalla programmazione oraria manuale a quella automatica deve essere fatto dall'utente premendo i tasti **C+D**.
 Impostare il parametro a 1 per attivare la funzione: in questa condizione il passaggio dalla programmazione oraria manuale a quella automatica avviene automaticamente al primo cambio di fascia.

ZONE1 ENABLE

Questo parametro consente di attivare la gestione di una zona riscaldamento supplementare (è necessario l'utilizzo della scheda accessorio BE16 non fornita di serie).
 Il valore di fabbrica è 0, impostare ad 1 per attivare la funzione.
 Nota: non è possibile modificare questo parametro quando è collegato un cronotermostato OT+.

ZONE1 ADDR

Quando ZONE1 ENABLE = 1, questo parametro consente di impostare l'indirizzo della scheda BE16 della zona 1.
 Il valore di fabbrica è 1 e può essere programmato nel range 1 - 6.

Nota: fare riferimento al foglio istruzioni della scheda accessorio BE16 per maggiori dettagli relativamente all'utilizzo di questo parametro.

ZONE1 HYDRAULIC CONFIG

Quando MAIN ZONE ACTUATION TYPE = 1, questo parametro consente di impostare la configurazione idraulica della zona 1 di riscaldamento.

Il valore di fabbrica di questo parametro è 0 e consente la gestione di una zona diretta, impostare a 1 per la gestione di una zona miscelata.

Nota: fare riferimento al foglio istruzioni della scheda accessorio BE16 per maggiori dettagli relativamente all'utilizzo di questo parametro.

ZONE1 TYPE

Quando MAIN ZONE ACTUATION TYPE = 1 questo parametro permette di specificare il tipo di zona da riscaldare.

È possibile scegliere fra le seguenti opzioni:
 0 = ALTA TEMPERATURA (valore impostato di fabbrica)
 1 = BASSA TEMPERATURA

ZONE1 SET

Quando MAIN ZONE ACTUATION TYPE = 1 questo parametro consente di specificare il valore di setpoint riscaldamento per la zona 1. Il valore impostato di fabbrica per questo parametro è ZONE1 MAX CH SET e può essere programmato nel range ZONE1 MIN CH SET e ZONE1 MAX CH SET.

ZONE1 MAX CH SET

Questo parametro consente di specificare il massimo valore di setpoint riscaldamento impostabile per la zona 1
 range 20°C - 80.5°C, default 80.5°C per impianti alta temperatura
 range 20°C - 45°C, default 45°C per impianti bassa temperatura.
 Nota: il valore di ZONE 1 MAX CH SET non può essere minore di ZONE1 MIN CH SET

ZONE1 MIN CH SET

Questo parametro consente di specificare il minimo valore di setpoint riscaldamento impostabile per la zona 1
 range 20°C - 80.5°C, default 40°C per impianti alta temperatura
 range 20°C - 45°C, default 20°C per impianti bassa temperatura
 Nota: il valore di ZONE1 MIN CH SET non può essere maggiore di ZONE1 MAX CH SET

ZONE1 OTR

Questo parametro consente di attivare la termoregolazione per la zona 1 quando al sistema è collegata una sonda esterna.
 Il valore di fabbrica è 0, la caldaia lavora per la zona 1 sempre a punto fisso; per far lavorare la caldaia in climatica collegare una sonda esterna e impostare il parametro a 1, collegare una sonda esterna. Con sonda esterna scollegata la caldaia lavora sempre a punto fisso.
 Vedere paragrafo 3.4 per maggiori dettagli su questa funzione.

ZONE1 OTD CURVES

Questo parametro consente di impostare il numero della curva di compensazione per la zona 1 utilizzata dalla caldaia quando in climatica.
 Il valore di fabbrica per questo parametro è 2.0 per gli impianti in alta temperatura e 0,5 per quelli in bassa temperatura. Il parametro può essere programmato nel range 1.0 - 3.0 per gli impianti in alta temperatura, 0.2 - 0.8 per quelli in bassa temperatura.
 Vedere paragrafo 3.4 per maggiori dettagli su questa funzione.

ZONE1 NIGHT COMP

Questo parametro consente di attivare la funzione "compensazione notturna" per la zona 1.
 Il valore di default per questo parametro è 0, impostare il valore a 1 per attivare la funzione.
 Vedere par. 3.4 per maggiori informazioni su questa funzione.

DHW**MIN DHW SET**

NON DISPONIBILE SU QUESTO MODELLO

MAX DHW SET

NON DISPONIBILE SU QUESTO MODELLO

DHW DELAY

Questo parametro permette di impostare il ritardo sulla partenza della caldaia in sanitario.
Il valore di fabbrica per questo parametro è 0, il parametro può essere programmato all'interno del range 0 - 60sec

SUN ON

Questo parametro consente l'attivazione delle seguenti funzioni legate al funzionamento della caldaia in sanitario:

- 0 = nessuna funzione; la caldaia in sanitario parte subito ed utilizza i termostati sanitari correlati, cioè spegne a setpoint +5°C e riaccende a setpoint +4°C (valore di fabbrica)
- 1 = funzione ritardo sanitario, tale per cui la caldaia in sanitario parte con un ritardo pari al valore del parametro DHW DELAY
- 2 = FUNZIONE NON DISPONIBILE SU QUESTO MODELLO
- 3 = la caldaia utilizza i termostati sanitari assoluti, in sanitario cioè spegne sempre a 65°C e riaccende a 63°C, indipendentemente dal setpoint sanitario impostato
- 4 = le funzioni 1 e 3 sono attive

SOLAR**FSUN**

Questo parametro serve per abilitare la gestione di un bollitore solare, è necessario l'utilizzo della scheda accessorio BE15.
Il valore di fabbrica è 0 = gestione bollitore solare disabilitata, impostare il parametro a 1 per abilitare la funzione.

T MAX TANK

Il parametro consente di impostare la temperatura massima della parte alta del bollitore. Il valore impostato da fabbrica è 60°C.

Il parametro può essere programmato nel range 10°C ÷ 130°C

DELTA T ON PUMP

Il parametro permette di gestire la differenza di temperatura fra la sonda collettore e la sonda bollitore inferiore per il carico termico del bollitore (attivazione della pompa solare)

Il valore impostato da fabbrica è 8°C.

Il parametro può essere programmato nel range 4°C ÷ 30°C

Nota: il valore DELTA T ON PUMP deve essere maggiore di DELTA T OFF PUMP

DELTA T OFF PUMP

Il parametro permette di gestire la differenza di temperatura fra la sonda collettore e la sonda bollitore inferiore per l'interruzione del carico termico del bollitore (arresto della pompa solare)

Il valore impostato da fabbrica è 4°C.

Il parametro può essere programmato nel range 4°C ÷ 30°C

Nota: il valore DELTA T OFF PUMP deve essere inferiore di DELTA T ON PUMP

INTEGRATION DELAY

Il parametro consente di impostare il tempo di ritardo dell'integrazione solare da parte della caldaia

Il valore impostato da fabbrica è 0 min.

Il parametro può essere programmato nel range 0min ÷ 180min

COLLECTOR T MIN

Con questo parametro si imposta la temperatura minima del collettore per attivare funzione antigelo collettore solare.

Il valore impostato da fabbrica è : - - °C (antigelo collettore solare disabilitato).

Il parametro può essere programmato nel range -30°C ÷ +5°C

COLLECTOR T MAX

Parametro per l'impostazione della temperatura massima di collettore per blocco pompa collettore solare (protezione dell'impianto). La pompa viene successivamente abilitata appena la temperatura del collettore scende al di sotto di [T MAX COLLETTORE - 10°C]

Il valore impostato da fabbrica è 110°C

Il parametro può essere programmato nel range 80°C ÷ 180°C

Nota: il valore COLLECTOR T MAX deve essere maggiore di COLLECTOR T PROT

COLLECTOR T PROT

Parametro per l'impostazione della temperatura massima collettore per attivare la funzione raffreddamento collettore solare. Il valore impostato da fabbrica è 110°C

Il parametro può essere programmato nel range 80°C ÷ 180°C

Nota: il valore COLLECTOR T PROT deve essere inferiore di COLLECTOR T MAX.

COLLECTOR T AUTH

Parametro per l'impostazione temperatura minima per abilitazione pompa collettore solare.

Il valore impostato da fabbrica è 40°C.

Il parametro può essere programmato nel range -20°C ÷ +95°C

Nota: il valore COLLECTOR T AUTH deve essere maggiore di COLLECTOR T LOCK.

COLLECTOR T LOCK

Questo parametro consente di impostare la temperatura minima per disabilitazione pompa collettore solare.

Il valore impostato da fabbrica è 35°C.

Il parametro può essere programmato nel range -20°C ÷ +95°C

Nota: il valore COLLECTOR T LOCK deve essere minore di COLLECTOR T AUTH.

PWM COLL PUMP

Questo parametro consente di impostare il periodo modulazione PWM della pompa solare.

Il valore impostato da fabbrica è 0min (funzione modulazione pompa collettore solare disabilitata)

Il parametro può essere programmato nel range 0min ÷ 30min.

TANK COOLING

Parametro per l'abilitazione/disabilitazione funzione raffreddamento bollitore; è possibile scegliere fra le seguenti due opzioni:

0= FUNZIONE NON ATTIVA (valore impostato di fabbrica)

1= FUNZIONE ATTIVA

SOLAR PUMP MODE

Parametro per la configurazione funzionamento pompa collettore solare; è possibile scegliere fra le seguenti tre opzioni:

0= OFF (valore impostato di fabbrica) ==> la pompa collettore solare è sempre spenta

1= ON ==> la pompa collettore solare è sempre accesa

2= AUTO ==> la pompa collettore solare si accende e si spegne secondo le regole della gestione solare

3.5 Impostazione della termoregolazione

L'abilitazione della TERMOREGOLAZIONE avviene nel seguente modo:

- effettuare la procedura di accesso ai parametri tecnici come indicato nel paragrafo "1.13 Accesso ai parametri".
- selezionare il menu CH e successivamente OTR=1.



La termoregolazione funziona solo con sonda esterna collegata ed è attiva solo per la funzione RISCALDAMENTO; Se OTR = 0 o sonda esterna scollegata, la caldaia lavora a punto fisso.

Il valore di temperatura rilevato dalla sonda esterna viene visualizzato nel "3.21 Menu INFO" a pagina 45 alla voce OUTDOOR TEMP SENS.

L'algoritmo di termoregolazione non utilizzerà direttamente il valore della temperatura esterna misurato, quanto piuttosto un valore di temperatura esterna calcolato, che tenga conto dell'isolamento dell'edificio: negli edifici ben coibentati le variazioni di temperatura esterna influenzano meno la temperatura ambiente rispetto a quelli meno coibentati.

RICHIESTA DA CRONOTERMOSTATO OT

In questo caso il setpoint di mandata è calcolato dal cronotermostato in funzione del valore di temperatura esterna e dalla differenza tra temperatura ambiente e temperatura ambiente desiderata.

RICHIESTA DA TERMOSTATO AMBIENTE

In questo caso il setpoint di mandata è calcolato dalla scheda di regolazione in funzione del valore di temperatura esterna in modo da ottenere un valore di temperatura ambiente stimato di 20° (temperatura ambiente di riferimento)

Ci sono 2 parametri che concorrono al calcolo del setpoint di mandata:

- pendenza della curva di compensazione (KT)
- offset sulla temperatura ambiente di riferimento.

Scelta della curva di compensazione (parametro OTD curves)

La curva di compensazione del riscaldamento provvede a mantenere una temperatura teorica di 20°C in ambiente per temperature esterne comprese tra +20°C e -20°C. La scelta della curva dipende dalla temperatura esterna minima di progetto (e quindi dalla località geografica) e dalla temperatura di mandata progetto (e quindi dal tipo di impianto) e va calcolata con attenzione da parte dell'installatore, secondo la seguente formula:

$$KT = \frac{T. \text{mandata progetto} - T_{\text{shift}}}{20 - T. \text{esterna min. progetto}}$$

Tshift = 30°C impianti standard

25°C impianti a pavimento

Se dal calcolo risulta un valore intermedio tra due curve, si consiglia di scegliere la curva di compensazione più vicina al valore ottenuto.

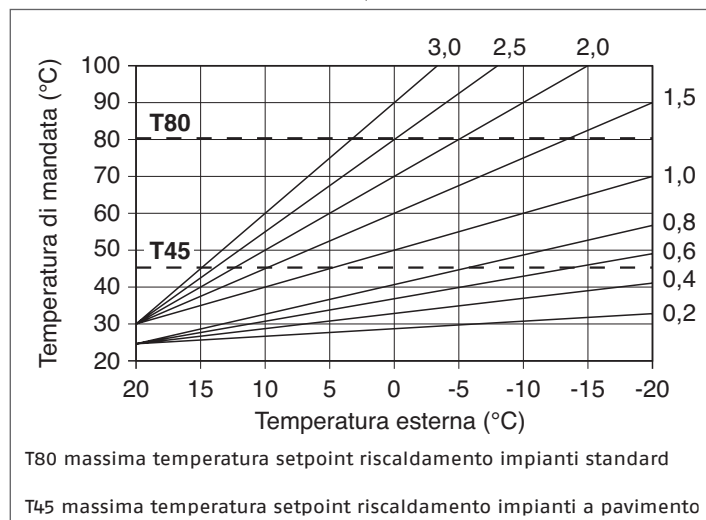
Esempio: se il valore ottenuto dal calcolo è 1.3, esso si trova tra la curva 1 e la curva 1.5. In questo caso scegliere la curva più vicina cioè 1.5.

I valori di KT impostabili sono i seguenti:

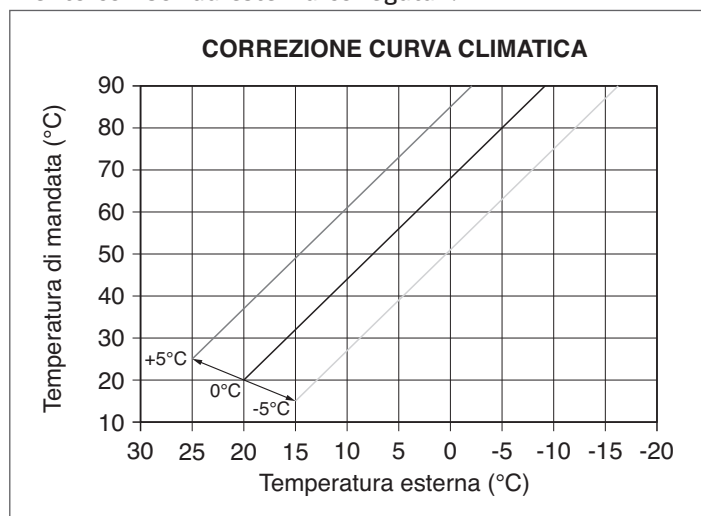
- impianto standard: 1,0÷3,0
- impianto a pavimento 0,2÷0,8.

Attraverso l'interfaccia è possibile accedere al menu CH e al parametro OTD CURVES per impostare la curva di termoregolazione prescelta:

- effettuare la procedura di accesso ai parametri tecnici come indicato nel paragrafo "1.13 Accesso ai parametri".
- selezionare il menu CH e successivamente OTD CURVES
- premere il tasto ► per confermare
- impostare la curva climatica desiderata con i tasti freccia ▲ e ▼
- confermare con il tasto Enter

**Offset sulla temperatura ambiente di riferimento**

L'utente può comunque indirettamente intervenire sul valore di setpoint RISCALDAMENTO impostando, sul valore di temperatura di riferimento (20°C), un offset che può variare all'interno del range -5÷+5 (offset 0 = 20°C). Per la correzione dell'offset fare riferimento al paragrafo "3.9 Regolazione della temperatura acqua di riscaldamento con sonda esterna collegata".

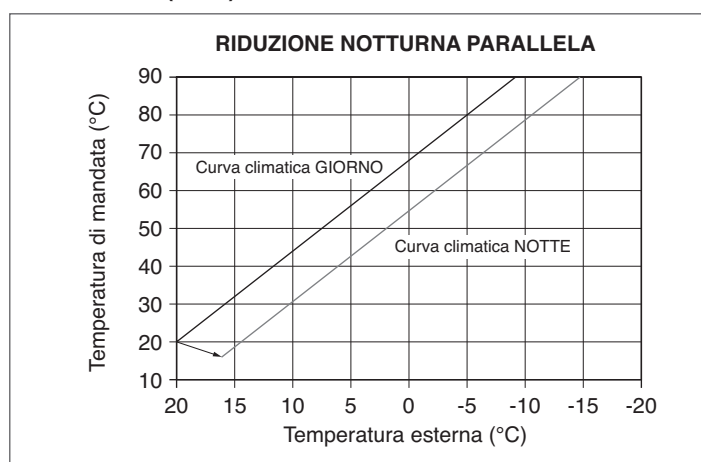
**COMPENSAZIONE NOTTURNA (parametro NIGHT COMP)**

Qualora all'ingresso TERMOSTATO AMBIENTE venisse collegato un programmatore orario, da menù CH parametro NIGHT COMP può essere abilitata la compensazione notturna. Per impostare la compensazione notturna:

- effettuare la procedura di accesso ai parametri tecnici come indicato nel paragrafo "1.13 Accesso ai parametri".
- selezionare il menu CH e successivamente NIGHT COMP
- premere il tasto ► per confermare
- impostare il parametro al valore 1
- confermare con il tasto Enter

In questo caso, quando il CONTATTO è CHIUSO, la richiesta di calore viene effettuata dalla sonda di mandata, sulla base della temperatura esterna, per avere una temperatura nominale in ambiente su livello GIORNO (20 °C).

L'APERTURA DEL CONTATTO non determina lo spento, ma una riduzione (traslazione parallela) della curva climatica sul livello NOTTE (16 °C).



L'utente può indirettamente intervenire sul valore di setpoint RISCALDAMENTO andando ancora una volta ad introdurre, sul valore di temperatura di riferimento GIORNO (20°C) piuttosto che NOTTE (16°C), un offset che può variare all'interno del range [-5 ÷ +5].

Per la correzione dell'offset fare riferimento al paragrafo "3.9 Regolazione della temperatura acqua di riscaldamento con sonda esterna collegata".

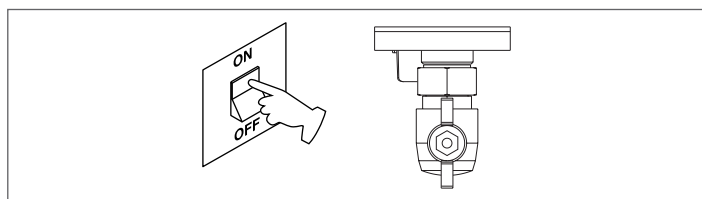
LOCALITÀ	TEMP. ESTERNA MIN. PROGETTO
Torino	-8
Alessandria	-8
Asti	-8
Cuneo	-10
Alta valle Cuneese	-15
Novara	-5
Vercelli	-7
Aosta	-10
Valle d'Aosta	-15
Alta valle Aosta	-20
Genova	0
Imperia	0
La Spezia	0
Savona	0
Milano	-5
Bergamo	-5
Brescia	-7
Como	-5
Provincia Como	-7
Cremona	-5
Mantova	-5
Pavia	-5
Sondrio	-10
Alta Valtellina	-15
Varese	-5
Trento	-12
Bolzano	-15
Venezia	-5
Belluno	-10
Padova	-5
Rovigo	-5
Treviso	-5
Verona	-5
Verona zona lago	-3
Verona zona montagna	-10
Vicenza	-5
Vicenza altopiani	-10
Trieste	-5
Gorizia	-5
Pordenone	-5
Udine	-5
Bassa Carnia	-7
Alta Carnia	-10
Tarvisio	-15
Bologna	-5
Ferrara	-5
Forlì	-5
Modena	-5
Parma	-5
Piacenza	-5
Provincia Piacenza	-7
Reggio Emilia	-5
Ancona	-2
Macerata	-2
Pesaro	-2
Firenze	0
Arezzo	0
Grosseto	0
Livorno	0
Lucca	0
Massa	0

LOCALITÀ	TEMP. ESTERNA MIN. PROGETTO
Carrara	0
Pisa	0
Siena	-2
Perugia	-2
Terni	-2
Roma	0
Frosinone	0
Latina	2
Rieti	-3
Viterbo	-2
Napoli	2
Avellino	-2
Benevento	-2
Caserta	0
Salerno	2
L'Aquila	-5
Chieti	0
Pescara	2
Teramo	-5
Campobasso	-4
Bari	0
Brindisi	0
Foggia	0
Lecce	0
Taranto	0
Potenza	-3
Matera	-2
Reggio Calabria	3
Catanzaro	-2
Cosenza	-3
Palermo	5
Agrigento	3
Caltanissetta	0
Catania	5
Enna	-3
Messina	5
Ragusa	0
Siracusa	5
Trapani	5
Cagliari	3
Nuoro	0
Sassari	2

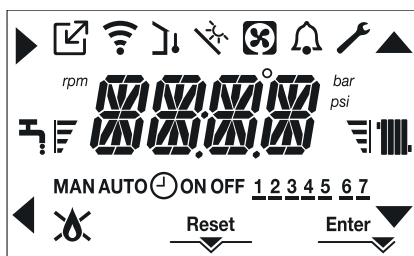
Resta salvo il fatto che in base alla sua esperienza l'installatore può scegliere curve diverse.

3.6 Prima messa in servizio

- Posizionare l'interruttore generale dell'impianto su "acceso".
- Aprire il rubinetto del gas per permettere il flusso del combustibile.



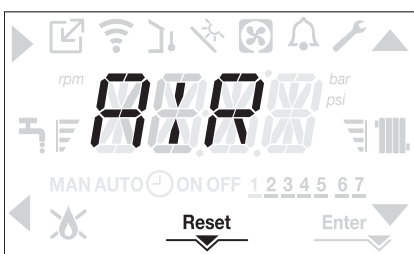
- Al power on si accende la retroilluminazione, si accendono quindi tutte le icone ed i segmenti per 1sec ed in sequenza la revisione del firmware viene visualizzata per 3sec:



Successivamente l'interfaccia passerà alla visualizzazione relativa allo stato attivo in quel momento.

Ciclo di sfiato

- ⚠ Tutte le volte che la caldaia viene alimentata è eseguito un ciclo di sfiato automatico della durata di 4 min. Quando il ciclo di sfiato è in corso tutte le richieste di calore sono inibite eccetto quelle sanitario quando caldaia non in OFF e un messaggio scorrevole compare sulla schermata dell'interfaccia "AIR PURGING CYCLE IN PROGRESS".



Il ciclo di sfiato può essere preventivamente interrotto tenendo premuto per almeno 2sec il tasto 2 (si accende l'icona RESET sul display)

Il ciclo di sfiato può essere anche interrotto, se caldaia non in stato OFF, da una richiesta di calore sanitario.

- Regolare il termostato ambiente alla temperatura desiderata (~20°C) oppure, se l'impianto è dotato di cronotermostato o programmatore orario, verificare che sia "attivo" e regolato (~20°C)
- Portare quindi la caldaia in INVERNO o ESTATE secondo il tipo di funzionamento desiderato.
- La caldaia effettuerà la fase di avviamento e resterà in funzione fino a quando verranno raggiunte le temperature regolate, dopodiché si porrà in stato di stand-by.

3.7 Stato di funzionamento

Per cambiare lo stato di funzionamento da INVERNO a ESTATE a SPENTO premere il tasto 1 sino a che sul display compare l'icona relativa al funzionamento desiderato.

FUNZIONE INVERNO

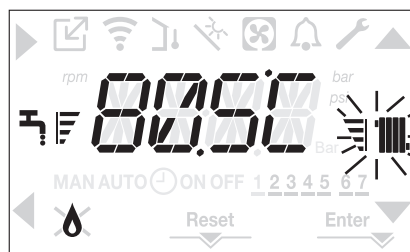
- Portare la caldaia in stato INVERNO premendo il tasto 1 sino a che sul display compaiono sia l'icona sanitario che quella riscaldamento.



Sull'interfaccia viene normalmente visualizzata la temperatura di mandata a meno che non sia in corso una richiesta sanitaria, nel qual caso viene visualizzata la temperatura dell'acqua sanitaria.

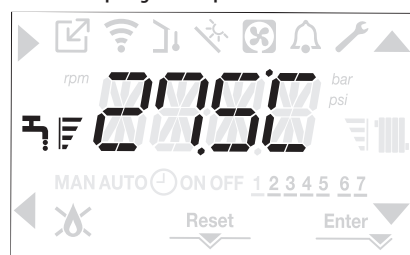
- Nella condizione di richiesta di calore e accensione del bruciatore, sul display appare l'icona "🔥".

RICHIESTA riscaldamento, l'icona termosifone lampeggia



FUNZIONE ESTATE

- Portare la caldaia in stato ESTATE premendo il tasto 1 sino a che sul display compare l'icona sanitario.



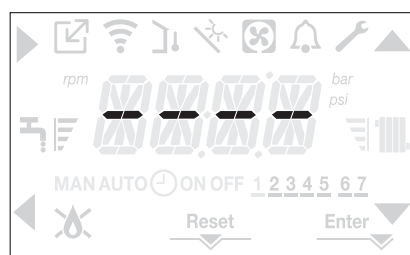
- In questo stato la caldaia attiva la funzione tradizionale di sola acqua calda sanitaria, sull'interfaccia viene normalmente visualizzata la temperatura di mandata. In caso di prelievo sanitario il display visualizzerà la temperatura dell'acqua sanitaria.

RICHIESTA acqua calda sanitaria, l'icona rubinetto lampeggia



SPENTO

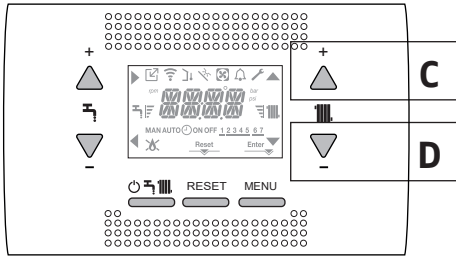
- Portare la caldaia in stato SPENTO premendo il tasto 1 sino a che sul display compaiono segmenti centrali.



3.8 Regolazione della temperatura acqua di riscaldamento senza sonda esterna collegata

In assenza della sonda esterna la caldaia lavora a punto fisso, il setpoint RISCALDAMENTO in questo caso può essere impostato dalla schermata principale.

Alla pressione del tasto C oppure D viene visualizzato il valore corrente di setpoint riscaldamento; il valore lampeggia con frequenza 0,5 sec ON, 0,5 sec OFF e si accendono le icone ▲ e ▼.

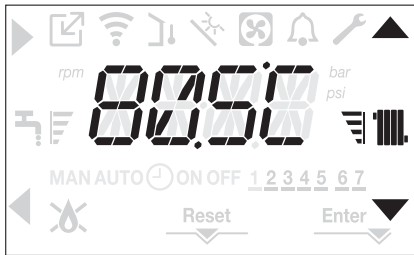


La successiva pressione del tasto **C** oppure **D** consente di impostare il valore del setpoint riscaldamento all'interno del range prestabilito:

[40°C ÷ 80,5°C] per impianti alta temperatura
[20°C ÷ 45 °C] per impianti bassa temperatura.
con step di 0,5°C.

Le barre di livello a fianco dell'icona riscaldamento mostrano il valore di setpoint impostato rispetto al range di funzionamento:

- quattro barre accese = max setpoint
- una barra accesa = min setpoint



Tenendo premuto a lungo uno dei due tasti **C** oppure **D**, il contatore aumenterà la velocità di avanzamento modificando il valore impostato.

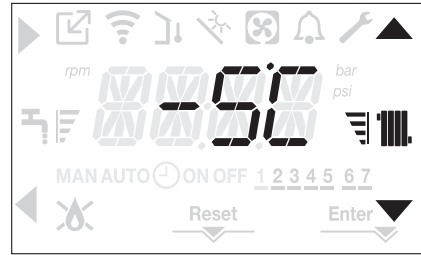
Se nessun tasto viene premuto per 5sec, il valore impostato è assunto come nuovo setpoint riscaldamento e la visualizzazione torna alla schermata principale.

3.9 Regolazione della temperatura acqua di riscaldamento con sonda esterna collegata

Se installata una sonda esterna e termoregolazione abilitata (parametro OTR=1), il valore della temperatura di mandata viene scelto automaticamente dal sistema, che provvede ad adeguare rapidamente la temperatura ambiente in funzione delle variazioni della temperatura esterna.

Se si desiderasse modificare il valore della temperatura, aumentandolo o diminuendolo rispetto a quello automaticamente calcolato dalla scheda elettronica, è possibile modificare il setpoint RISCALDAMENTO operando come segue:

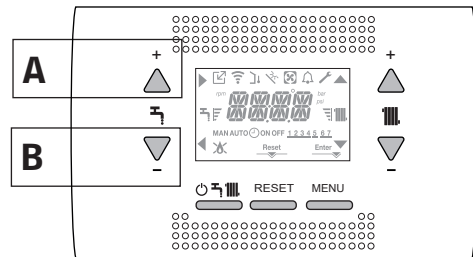
Premere i tasti **C** oppure **D** e scegliere all'interno del range (-5 ÷ +5) il livello di comfort desiderato (vedere paragrafo "3.5 Impostazione della termoregolazione").



Nota: in presenza di sonda esterna collegata è comunque possibile far lavorare la caldaia a punto fisso andando ad impostare il parametro OTR = 0 (menu CH).

3.10 Regolazione della temperatura acqua sanitaria

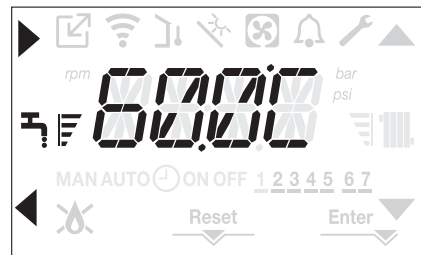
Dalla schermata principale, alla pressione del tasto **A** piuttosto che **B** viene visualizzato il valore attuale di setpoint sanitario, il valore lampeggia con frequenza 0,5 sec ON, 0,5 sec OFF e si accendono le icone ▲ e ▼.



La successiva pressione dei tasti **A** o **B** consente di impostare il valore del setpoint sanitario incrementandolo o decrementandolo all'interno del range prestabilito, con step di 0,5°C.

Le barre di livello a fianco dell'icona riscaldamento mostrano il valore di setpoint impostato rispetto al range di funzionamento:

- quattro barre accese = max setpoint
- una barra accesa = min setpoint

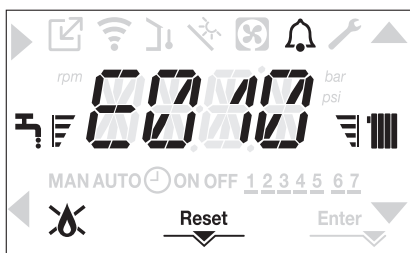


3.11 Arresto di sicurezza

Nel caso si verificassero anomalie di accensione o funzionamento la caldaia effettuerà un "ARRESTO DI SICUREZZA". Sul display appare, oltre al codice anomalia rilevato, l'icona ▲, che risulta lampeggiante con frequenza 0,5sec ON e 0,5sec OFF.

La retroilluminazione lampeggia per 1min dopodiché si spegne, mentre l'icona ▲ continua a lampeggiare.

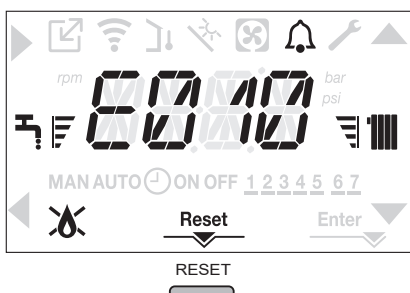
Sui 4 digit viene fatto scorrere il messaggio contenente il codice di errore e la sua descrizione.



3.12 Funzione di sblocco

L'icona di "RESET" si accende in presenza di un allarme che richiede lo sblocco manuale da parte dell'utente (esempio blocco fiamma).

Per ripristinare il blocco premere il tasto 2 Reset



Se i tentativi di sblocco non dovessero riattivare la caldaia, interpellare il Servizio Tecnico di Assistenza di zona.

3.13 Funzione "Comfort sanitario"

Alla pressione dei tasti A+B per almeno 2sec si accede alle funzioni di comfort sanitario.

Sul display appare COMFORT OFF e si accendono le icone ▲, ▼, ► e ◀:



Agendo sui tasti ▲, ▼ si scorrono in sequenza le opzioni <<COMFORT STANDARD>>, <<COMFORT SMART>> e quindi di nuovo <<COMFORT OFF>>.

Tramite il tasto ► si attiva la funzione desiderata e si esce dal menu tornando alla schermata iniziale.

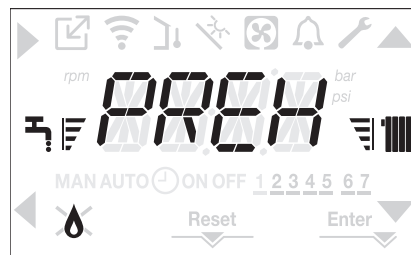
Un messaggio scorrevole appare sul display con la seguente modalità:

Funzione	Messaggio scorrevole
COMFORT STANDARD	Funzione PRERISCALDO attiva
COMFORT SMART	Funzione TOUCH & GO attiva
COMFORT OFF	-

COMFORT STANDARD (PRERISCALDO)

Impostando il COMFORT STANDARD si attiva la funzione preriscaldamento sanitario di caldaia. Questa funzione permette di mantenere calda l'acqua contenuta nello scambiatore sanitario al fine di ridurre i tempi di attesa durante i prelievi. Quando la funzione preriscaldamento è abilitata sul display compare un messaggio scorrevole PREHEATING FUNCTION IN PROGRESS. Per disattivare la funzione preriscaldamento impostare COMFORT OFF.

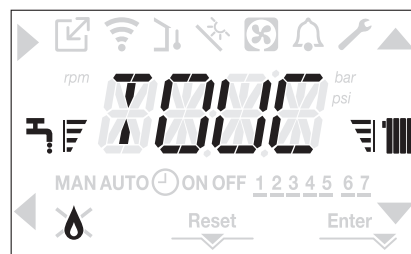
La funzione non è attiva con caldaia in stato OFF.



COMFORT SMART (TOUCH & GO)

Se non si desidera lasciare la funzione PRERISCALDO sempre attiva e si necessita di acqua calda pronta subito, è possibile effettuare il preriscaldamento dell'acqua sanitaria solo pochi istanti prima del prelievo.

Impostare COMFORT SMART per attivare la funzione Touch&Go. Tale funzione consente, aprendo e chiudendo il rubinetto, di attivare il preriscaldamento istantaneo, che predispone l'acqua calda solo per quel prelievo.



3.14 Funzioni speciali sanitario

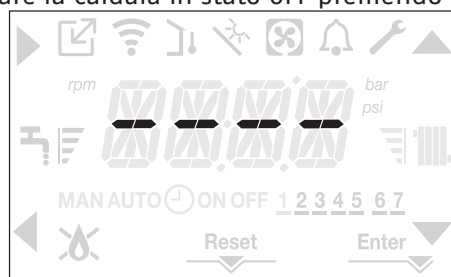
La caldaia dispone di funzioni speciali per una gestione più efficiente del sanitario quando in presenza di temperature elevate dell'acqua sanitaria in ingresso, per esempio quando la caldaia è abbinata ad un bollitore solare. Attraverso la programmazione del parametro SUN ON è possibile attivare una o tutte le seguenti funzioni, per maggiori informazioni sulla programmazione del parametro fare riferimento al relativo paragrafo "3.4 Configurazione della caldaia" a pagina 31

- Funzione ritardo sanitario: questa funzione introduce un ritardo programmato nella partenza della caldaia in sanitario. Il tempo di ritardo è dato dal valore del parametro DHW DELAY.
- Funzione termostati sanitari assoluti: normalmente la caldaia in sanitario accende e spegne sulla base di termostati correlati al valore di setpoint sanitario impostato (spento a setpoint + 5°C e riaccensione a setpoint + 4°C). Attivando questa funzione la caldaia accenderà e spegnerà sulla base di termostati indipendentemente dal setpoint sanitario impostato (spento a 65°C e riaccensione a 63°C).

3.15 Funzione scaldamassetto

La caldaia prevede, qualora l'impianto sia a bassa temperatura, una funzione "scaldamassetto" che può essere attivata nel seguente modo:

- impostare la caldaia in stato OFF premendo il tasto 1



- effettuare la procedura di accesso ai parametri tecnici come indicato nel paragrafo "1.13 Accesso ai parametri".
- selezionare il menu CH e successivamente la voce SCREED HEATING con i tasti ▲, ▼, confermando la scelta con il tasto ▶

(Nota: la voce SCALDAMASSETTO non è disponibile se la caldaia è in stato diverso da OFF)

- Per attivare la funzione impostare il parametro a 1 per disattivarla impostare il parametro a 0

La funzione "scaldamassetto" ha una durata di 168 ore (7 giorni) durante i quali, nelle zone configurate come bassa temperatura, viene simulata una richiesta di riscaldamento con setpoint di mandata zona iniziale pari a 20°C, successivamente incrementato secondo la tabella riportata a lato.

Accedendo al menù INFO dalla schermata principale dell'interfaccia è possibile visualizzare il valore di ORE FUNZ SCALDAMASSETTO, relativo al numero di ore trascorse dalla attivazione della funzione.

Una volta attivata la funzione assume priorità massima, se la macchina viene spenta togliendo la tensione di alimentazione, alla sua riaccensione la funzione viene ripresa da dove era stata interrotta.

La funzione può essere interrotta prima del suo termine, portando la caldaia in uno stato diverso da OFF oppure selezionando la voce SCREED HEATING= 0 dal menù CH.

Nota: I valori di temperatura e d'incremento possono essere impostati su valori differenti solo da personale qualificato, solo se strettamente necessario. Il costruttore declina ogni responsabilità in caso di impostazioni errate dei parametri.

GIORNO	ORA	TEMPERATURA
1	0	20°C
	6	22°C
	12	24°C
2	18	26°C
	0	28°C
3	12	30°C
	0	32°C
4	0	35°C
	0	35°C
5	0	35°C
	0	30°C
6	0	30°C
	0	25°C
7	0	25°C

3.16 Controlli durante e dopo la prima messa in servizio

Ad avviamento effettuato verificare che la caldaia esegua correttamente le procedure di avviamento e successivo spegnimento.

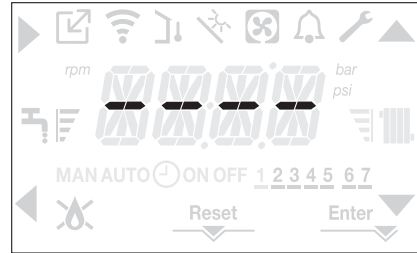
- Verificare anche il funzionamento in sanitario aprendo un rubinetto dell'acqua calda con lo stato di caldaia in modo ESTATE o in modo INVERNO.
- Verificare l'arresto totale della caldaia posizionando l'interruttore generale dell'impianto su "spento".
- Dopo qualche minuto di funzionamento continuo da ottenersi posizionando l'interruttore generale dell'impianto su "acceso", impostando lo stato della caldaia su Estate e mantenendo aperta l'utenza sanitaria, i leganti e i residui di lavorazione sono evaporati e sarà possibile effettuare il controllo della combustione.



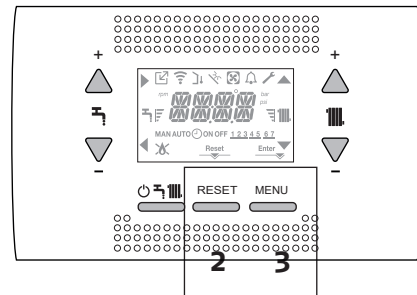
3.17 Controllo della combustione

Per effettuare l'analisi della combustione operare nel seguente modo:

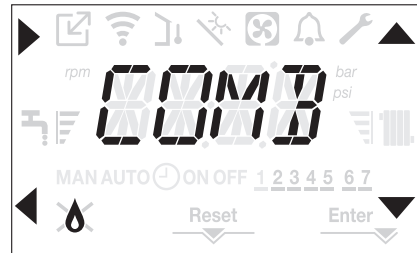
- Posizionare la caldaia in stato OFF premendo il tasto 1 ◀



- Attivare la funzione controllo combustione premendo i tasti 2+3 per almeno 2sec



- Il display visualizza il testo scorrevole <<COMBUSTION ANALYSIS IN PROGRESS>> e si accendono le icone ▲, ▼, ▶ e ◀:



- premendo il tasto ◀ si interrompe la funzione
- agendo sui tasti ▲, ▼ è possibile modificare la velocità del ventilatore fra MIN e MAX confermando la scelta con il tasto ▶
- il numero di giri impostato, insieme all'icona rpm, sono visualizzati sul display per 10sec



- ⚠ Con dispositivo OT collegato non è possibile attivare la funzione controllo combustione. Per effettuare l'analisi fumi, staccare i fili di connessione OT e attendere 4 minuti, oppure togliere l'alimentazione elettrica e ridare tensione alla caldaia.

- ⚠ La funzione analisi combustione viene normalmente eseguita con la valvola tre vie posizionata in riscaldamento. È possibile commutare la tre vie verso il sanitario generando una richiesta di acqua calda sanitaria alla massima portata durante l'esecuzione della funzione stessa. In questo caso, la temperatura dell'acqua calda sanitaria è limitata ad un valore massimo di 65°C. Attendere l'accensione del bruciatore.

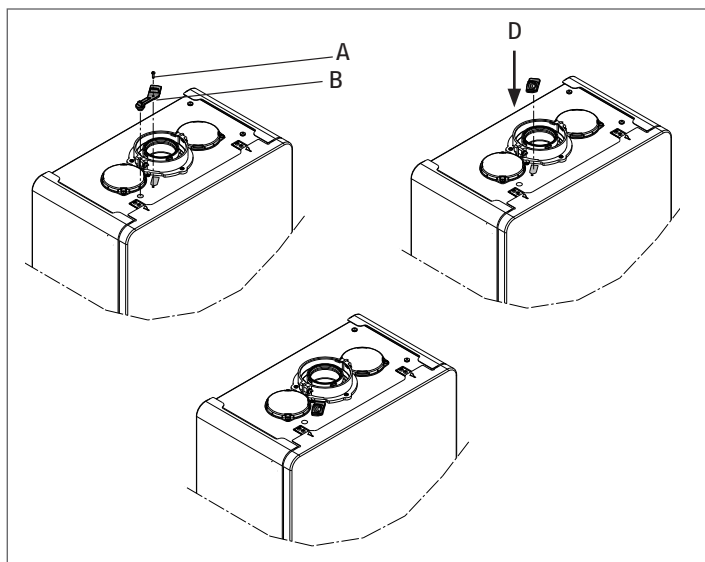
La caldaia funzionerà alla massima potenza di riscaldamento e sarà possibile effettuare il controllo della combustione.

- Rimuovere la vite e il coperchietto sulla cassa aria (A-B)
- Inserire l'adattatore (D) sonda analisi presente nella busta documentazione nel foro preposto all'analisi combustione
- Inserire la sonda analisi fumi all'interno dell'adattatore
- Effettuare il controllo della combustione verificando che i valori di CO₂ corrispondano a quelli indicati in tabella.
- A controllo terminato, rimuovere la sonda dell'analizzatore e chiudere le prese per l'analisi combustione con gli appositi tappi e relativa vite.
- Riporre e conservare l'adattatore sonda analisi a corredo caldaia, nella busta documentazione.

⚠ Se il valore visualizzato è differente rispetto a quello indicato nella tabella dati tecnici, **NON EFFETTUARE ALCUNA REGOLAZIONE DELLA VALVOLA GAS** e chiedere l'intervento del Servizio Tecnico di Assistenza.

⚠ La valvola gas **NON** necessita regolazioni e l'eventuale manomissione determina un funzionamento errato o il mancato funzionamento della caldaia.

⚠ Quando la funzione analisi combustione è in corso tutte le richieste di calore sono inibite e un messaggio scorrevole compare sul display.



A controlli terminati:

- impostare la caldaia in modo "ESTATE" o "INVERNO" in base alla stagione
- regolare i valori di temperatura richiesti secondo le esigenze del cliente.

IMPORTANTE

La funzione analisi combustione resta attiva per un tempo massimo di 15 min; in caso venga raggiunta una temperatura di mandata di 95°C si ha lo spegnimento del bruciatore. La riaccensione avverrà quando tale temperatura scende al di sotto dei 75°C.

⚠ In caso di impianto a bassa temperatura si consiglia di effettuare la prova di rendimento effettuando un prelievo sanitario impostando lo STATO di caldaia su ESTATE, aprendo il rubinetto dell'acqua calda alla massima portata ed impostando il valore della temperatura dell'acqua calda sanitaria al massimo.

⚠ Tutti controlli devono essere eseguiti esclusivamente dal Servizio Tecnico di Assistenza.

3.18 Trasformazione gas

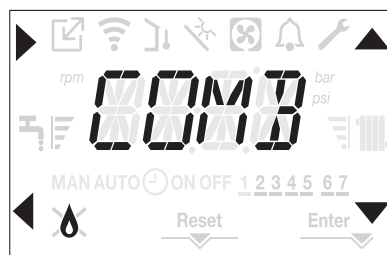
La trasformazione da un gas di una famiglia ad un gas di un'altra famiglia può essere fatta facilmente anche a caldaia installata.

⚠ Questa operazione deve essere effettuata da personale professionalmente qualificato.

La caldaia viene fornita per il funzionamento a gas metano (G20).

Per trasformare la caldaia a gas propano (G31) effettuare le seguenti operazioni:

- effettuare la procedura di accesso ai parametri tecnici come indicato nel paragrafo "1.13 Accesso ai parametri".
- impostare la password INSTALLATORE
- selezionare il menu COMB e confermare la scelta con ►.



- Il display visualizza il messaggio scorrevole GAS TYPE
- Scegliere GAS TYPE = 0 per gas METANO
GAS TYPE = 1 per GPL

La caldaia non necessita di ulteriori regolazioni.

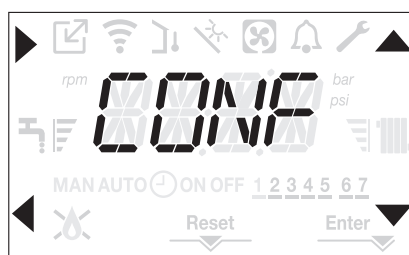
⚠ La trasformazione deve essere eseguita solo da personale qualificato.

⚠ Eseguita la trasformazione applicare la nuova targhetta di identificazione contenuta nella busta documentazione.

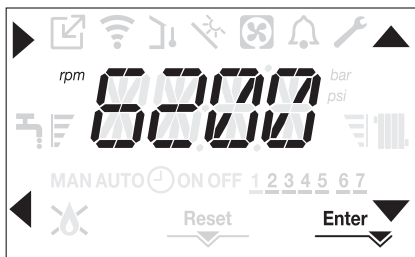
3.19 Range rated

Questa caldaia può essere adeguata al fabbisogno termico dell'impianto, è infatti possibile impostare la portata massima per il funzionamento in riscaldamento della caldaia stessa:

- Alimentare la caldaia
- effettuare la procedura di accesso ai parametri come indicato nel paragrafo "1.13 Accesso ai parametri".
- Selezionare il menu CONF e confermare la scelta con ►.



- Il display visualizza il messaggio scorrevole RANGE RATED, entrare nel sottomenù premendo ►.
- Impostare il valore di massimo riscaldamento (rpm) desiderato con i tasti "▲" e "▼" confermando la scelta con Enter.

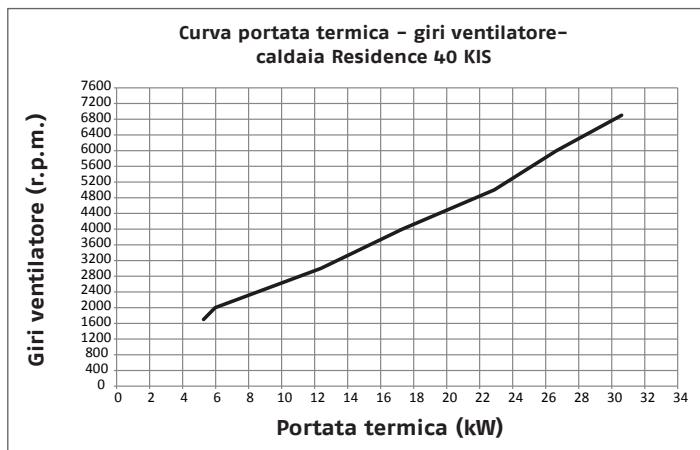
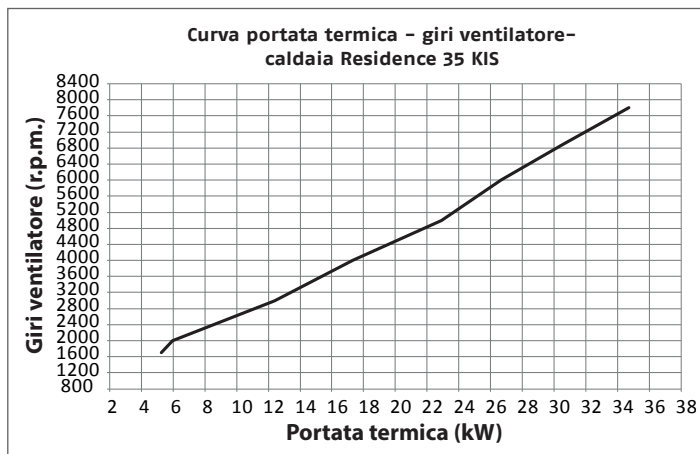
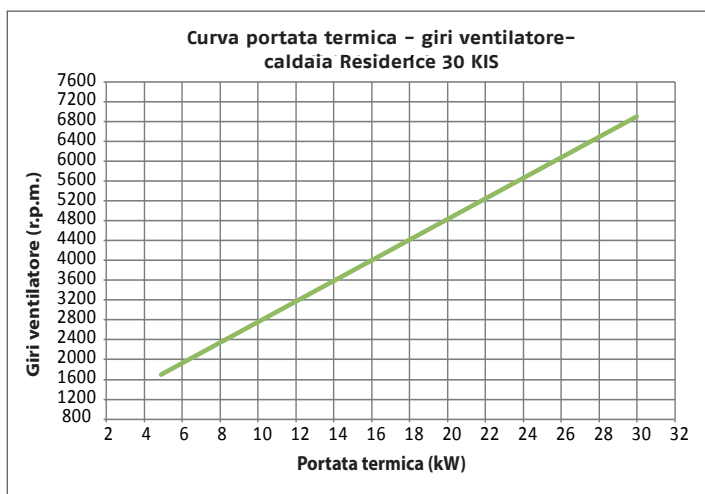
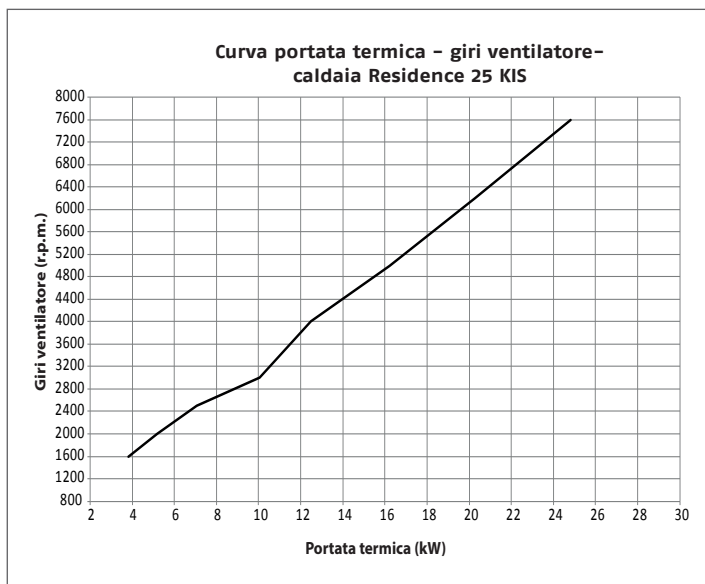


- Una volta impostata la potenza desiderata (massimo riscaldamento) riportare il valore sull'etichetta riportata sul retro copertina del presente manuale. Per successivi controlli e regolazioni riferirsi quindi al valore impostato.

⚠ La taratura non comporta l'accensione della caldaia.

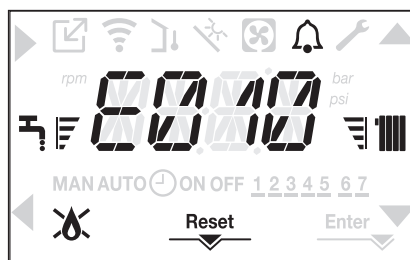
La caldaia viene fornita con le regolazioni riportate in tabella dati tecnici.

È possibile però, in base alle esigenze impiantistiche oppure alle disposizioni regionali sui limiti di emissioni dei gas combustibili, regolare tale valore facendo riferimento ai grafici riportati di seguito.



3.20 Segnalazioni ed anomalie

In presenza di un'anomalia l'icona lampeggia con frequenza 0,5sec ON e 0,5sec OFF, la retroilluminazione lampeggia per 1min con frequenza 1sec ON e 1sec OFF dopodiché si spegne, mentre la campanella continua a lampeggiare. Sui 4 digit del display appare un messaggio scorrevole che descrive il codice di errore.



All'insorgere di un'anomalia possono apparire le seguenti icone:

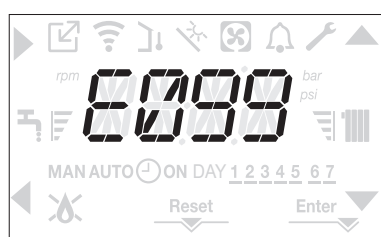
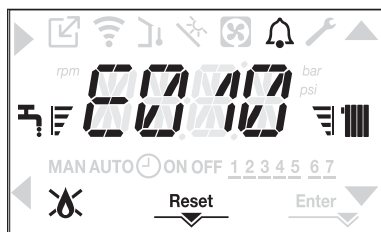
- si accende in presenza di allarme fiamma (E010)
- RESET si accende in presenza di un allarme che richiede lo sblocco manuale da parte dell'utente (esempio blocco fiamma)
- si accende unitamente all'icona , ad esclusione delle anomalie blocco fiamma e mancanza acqua.

Inoltre, quando il parametro WATER TRANSDUCER è impostato al valore 1 ed è quindi presente un trasduttore di pressione acqua, il valore di pressione, con la relativa unità di misura, dovrà essere visualizzato in coda ai seguenti messaggi di errore:

- E041 TRASDUTTORE ACQUA CARICARE L'IMPIANTO
- E042 TRASDUTTORE ACQUA
- PRESSIONE ACQUA ALTA VERIFICARE L'IMPIANTO
- PRESSIONE ACQUA BASSA VERIFICARE L'IMPIANTO

Funzione di sblocco

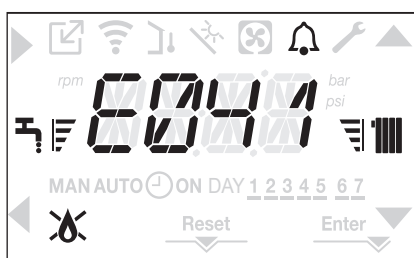
Per ripristinare il funzionamento della caldaia in caso di anomalia è necessario premere il tasto RESET. A questo punto la caldaia, se le condizioni di corretto funzionamento sono ripristinate, riparte automaticamente. Sono possibili fino ad un massimo di 3 tentativi di sblocco consecutivi a interfaccia, esauriti i quali sul display viene visualizzato il codice E099. In questo caso è necessario togliere e ridare alimentazione elettrica alla caldaia per riattivare il funzionamento.



⚠ Se i tentativi di ripristino non attiveranno il funzionamento della caldaia, interpellare il Servizio Tecnico di Assistenza.

Per anomalia E041

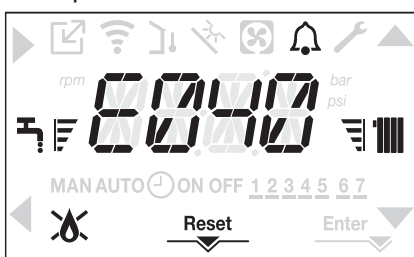
Se il valore di pressione dovesse scendere al di sotto del valore di sicurezza di 0,3 bar la caldaia visualizza il codice di anomalia <<E041 water transducer fill the system >> per un tempo transitorio di 30sec



Trascorso il tempo transitorio, se l'anomalia persiste, viene visualizzato il codice di anomalia E040.

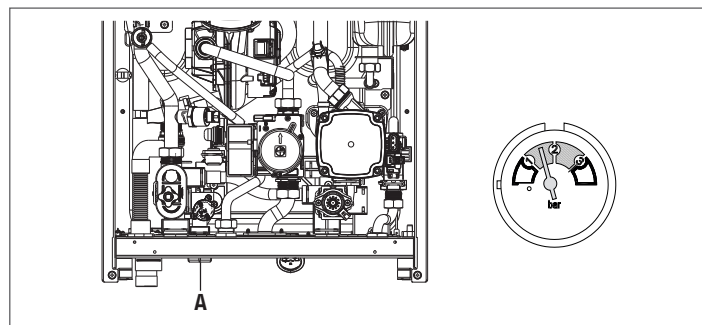
Con caldaia in anomalia E040 è necessario procedere al caricamento manuale agendo sul rubinetto di riempimento (A) sino a che la pressione raggiunge un valore compreso tra 1 e 1,5 bar.

Successivamente premere RESET



Chiudere successivamente il rubinetto di riempimento assicurandosi di sentire lo scatto meccanico.

A termine del caricamento procedere con il ciclo di sfianto automatico come descritto nel paragrafo "2.14 Riempimento dell'impianto di riscaldamento ed eliminazione dell'aria"



⚠ Se il calo di pressione è molto frequente chiedere l'intervento del Servizio Tecnico di Assistenza.

Per anomalia E060

La caldaia funziona regolarmente, ma non garantisce la stabilità della temperatura acqua sanitaria che, comunque, viene fornita ad una temperatura prossima a 50°C. È richiesto l'intervento del Servizio Tecnico di Assistenza.

Per anomalia E091

La caldaia dispone di un sistema di autodiagnosi che è in grado, sulla base delle ore totalizzate in particolari condizioni di funzionamento, di segnalare la necessità di intervento per la pulizia dello scambiatore primario (codice allarme E091).

Ultimata l'operazione di pulizia, effettuata con l'apposito kit fornito come accessorio, è necessario azzerare il contatore delle ore totalizzate applicando la seguente procedura:

- effettuare la procedura di accesso ai parametri tecnici come indicato nel paragrafo "1.13 Accesso ai parametri".
- selezionare il menu CONF e successivamente EXHAUST PROBE RESET con i tasti "▲" e "▼"
- settare il parametro a 1 confermando la scelta con **Enter**.

NOTA: La procedura di azzeramento del contatore dev'essere effettuata dopo ogni pulizia accurata dello scambiatore primario o in caso di sostituzione dello stesso.

Il valore delle ore totalizzate può essere verificato nel seguente modo:

- accedere al menu INFO come indicato nel paragrafo "3.21 Menu INFO" a pagina 45 alla voce EXHAUST PROBE RESET per visualizzare il valore del contatore sonda fumi.

Elenco anomalie caldaia

CODICE ERRORE	ANOMALIA	DESCRIZIONE TIPO ALLARME
E010	blocco fiamma/guasto elettronica ACF	definitivo
E011	fiamma parassita	transitorio
E020	termostato limite	definitivo
E030	anomalia ventilatore	definitivo
E040	trasduttore acqua - caricare l'impianto	definitivo
E041	trasduttore acqua - caricare l'impianto	transitorio
E042	anomalia trasduttore pressione acqua	definitivo
E060	guasto sonda sanitario	transitorio
E070	guasto sonda mandata sovra temperatura sonda mandata allarme differenziale sonda mandata-ritorno	transitorio definitivo definitivo
E077	termostato acqua zona principale	transitorio
E080	guasto sonda ritorno/ sovra temperatura sonda ritorno/ allarme differenziale sonda ritorno-mandata	transitorio/ definitivo/ definitivo
E090	guasto sonda fumi/ sovra temperatura sonda fumi	transitorio/ definitivo
E091	pulizia scambiatore primario	transitorio
E099	tentativi di sblocco esauriti	definitivo
--	pressione acqua bassa verificare l'impianto	transitorio
--	pressione acqua alta verificare l'impianto	transitorio
--	persa comunicazione scheda caldaia	transitorio
--	persa comunicazione BUS 485	transitorio

Elenco anomalie combustione

CODICE ERRORE	ANOMALIA	DESCRIZIONE TIPO ALLARME
E021	allarme ione	Si tratta di allarmi temporanei che se presenti per 6 volte nell'arco di un'ora diventano definitivi; viene visualizzato l'allarme E097 e viene eseguita una post ventilazione di 45 secondi alla velocità massima del ventilatore. Non è possibile sbloccare l'allarme prima del termine della post ventilazione a meno che non si tolga alimentazione alla caldaia.
E022	allarme ione	
E023	allarme ione	
E024	allarme ione	
E067	allarme ione	
E088	allarme ione	
E097	allarme ione	
E085	combustione incoerente	Si tratta di allarmi temporanei che se presenti più volte nell'arco di un'ora diventano definitivi; viene visualizzato l'ultimo errore verificatosi e viene eseguita una post ventilazione di 5 minuti alla velocità massima del ventilatore. Non è possibile sbloccare l'allarme prima del termine della post ventilazione a meno che non si tolga alimentazione alla caldaia.
E094	combustione incoerente	
E095	combustione incoerente	
E058	anomalia tensione di rete	Si tratta di anomalie temporanee che inibiscono il ciclo di accensione.
E065	allarme corrente di modulazione	
E086	allarme ostruzione fumi	Anomalia temporanea segnalata durante la Post Ventilazione. Viene mantenuta una Post Ventilazione di 5 min alla massima velocità del ventilatore.

3.21 Menu INFO

Premendo il tasto 3 dalla videata iniziale del display, viene mostrata una lista di informazioni relative al funzionamento della caldaia elencate per nome parametro e valore.

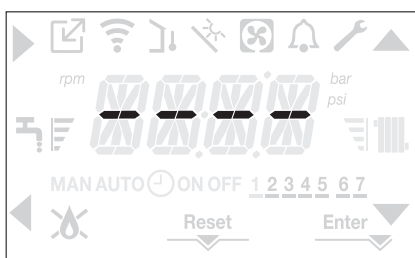
Il passaggio dalla visualizzazione di un parametro a quella del successivo, avviene attraverso la pressione rispettivamente dei tasti ▲▼

La pressione del tasto ► consente di visualizzare il parametro selezionato; la pressione del tasto ◀ riporta la visualizzazione alla schermata principale:

NOME PARAMETRO	DESCRIZIONE
SCREED HEATING HOURS	Numero di ore trascorse funzione scaldamassetto
CH PROBE	Valore sonda di mandata caldaia
RETURN PROBE	Valore sonda di ritorno caldaia
DHW PROBE	Valore sonda sanitario quando caldaia istantanea Valore sonda bollitore alta quando caldaia solo riscaldamento
EXHAUST PROBE	Valore sonda fumi
OUTDOOR TEMP PROBE	Valore istantaneo sonda esterna
FILTERED OUTDOOR TEMP	Valore filtrato sonda esterna utilizzato nell'algoritmo di termoregolazione per il calcolo del setpoint riscaldamento
FAN SPEED	Numero giri del ventilatore (rpm)
MAIN ZONE OUTLET	Valore sonda di mandata zona principale (quando MAIN ZONE ACTUATION TYPE = 1)
EXHAUST PROBE HOURS	Numero ore di funzionamento dello scambiatore in "regime condensante"
MAIN ZONE SET	Setpoint di mandata zona principale
WATER PRESSURE	Pressione impianto
COMFORT	Comfort sanitario (OFF, STANDARD, SMART)
SUN ON	Funzioni speciali attive per temp acqua sanitario in ingresso alte
ELECTRONIC BOARD ID	Identificativo scheda di regolazione
ELECTRONIC BOARD FMW	Revisione fmw scheda di regolazione
INTERFACE FMW	Revisione fmw scheda interfaccia utente


3.22 Spegnimento temporaneo

In caso di assenze temporanee (fine settimana, brevi viaggi, ecc.) impostare lo stato della caldaia su OFF .



Restando attive l'alimentazione elettrica e l'alimentazione del combustibile, il sistema è protetto dai sistemi:


- antigelo riscaldamento: la funzione si avvia se la temperatura rilevata dalla sonda di mandata scende sotto i 5°C. In questa fase viene generata una richiesta di calore con accensione del bruciatore alla minima potenza, che viene mantenuta finché la temperatura dell'acqua di mandata raggiunge i 35°C;
- antigelo sanitario: la funzione si avvia se la temperatura rilevata dalla sonda sanitario scende sotto i 5°C. In questa fase viene generata una richiesta di calore con accensione del bruciatore alla minima potenza, che viene mantenuta finché la temperatura dell'acqua di mandata raggiunge i 55°C.

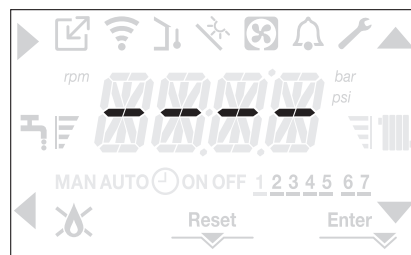
 L'esecuzione della funzione ANTIGELO viene segnalata da un messaggio scorrevole sul display dell'interfaccia: <<DHW ANTIFREEZE FUNCTION IN PROGRESS>> piuttosto che <<CH ANTIFREEZE FUNCTION IN PROGRESS>>, a seconda dei casi.

- antibloccaggio circolatore: il circolatore si attiva ogni 24 ore di sosta per un periodo di 30 secondi.

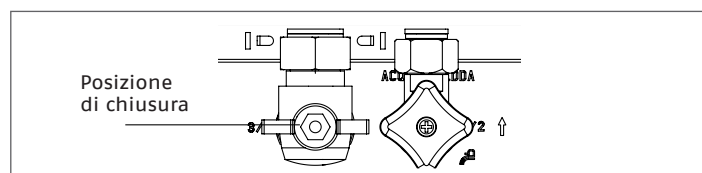
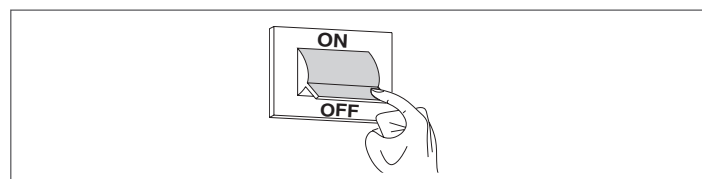
3.23 Spegnimento per lunghi periodi

Il non utilizzo della caldaia **Residence** per un lungo periodo comporta l'effettuazione delle seguenti operazioni:

- impostare lo stato della caldaia su 
- posizionare l'interruttore generale dell'impianto su "spento"
- chiudere i rubinetti del combustibile e dell'acqua dell'impianto termico e sanitario.

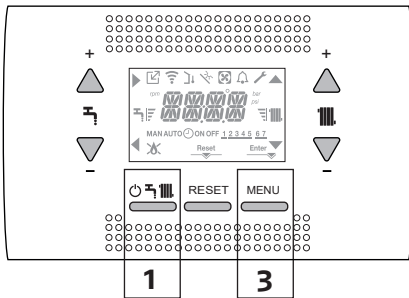


In questo caso i sistemi antigelo e antibloccaggio sono disattivati. Svuotare l'impianto termico e sanitario se c'è pericolo di gelo.

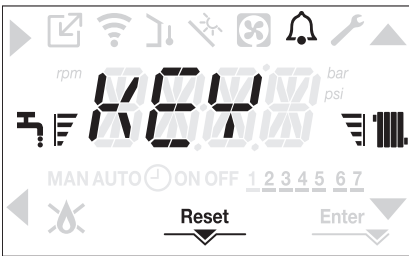


3.24 Funzione blocco tastiera

La pressione dei pulsanti 1+3 per almeno 2sec attiva il blocco dei tasti; premendo nuovamente i pulsanti 1+3 per almeno 2sec il blocco si disattiva. Il display mostrerà la stringa scorrevole <<KEY LOCKED>>.

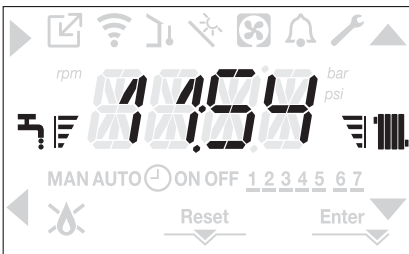


Il tasto 2 può rimanere attivo in caso di un'anomalia per consentire l'azzeramento dell'allarme.



3.25 Stand by interfaccia

Normalmente, in assenza di anomalie e di richieste di calore, il display visualizza sempre la temperatura rilevata dalla sonda di mandata. Dopo 10 secondi senza richieste di calore senza nessuna pressione di tasti l'interfaccia si posiziona in stand by. Sul display viene visualizzata l'ora corrente, i due punti a separazione delle ore dai minuti lampeggiano con frequenza 0,5sec ON e 0,5sec OFF, mentre le icone di stato saranno attive se necessario:



3.26 Sostituzione interfaccia SC08

Le operazioni di configurazione del sistema devono essere effettuate da personale professionalmente qualificato del Servizio Tecnico di Assistenza. In caso di sostituzione della scheda interfaccia SC08, potrebbe succedere che al power on venga richiesto all'utente di reimpostare i valori di ora e giorno della settimana (vedi paragrafo "3.6 Prima messa in servizio") si noti come non sia necessaria alcuna riprogrammazione dei parametri di configurazione, il cui valore viene recuperato dalla scheda di regolazione e controllo presente in caldaia.

3.27 Sostituzione scheda AKM

In caso di sostituzione della scheda di controllo e regolazione AKM potrebbe rendersi necessaria una riprogrammazione dei parametri di configurazione.

In questo caso vedere la tabella MENU IMPOSTAZIONI per individuare i valori di default scheda, i valori impostati da fabbrica e quelli personalizzati.

I parametri da verificare ed eventualmente re-impostare in caso di sostituzione scheda sono:

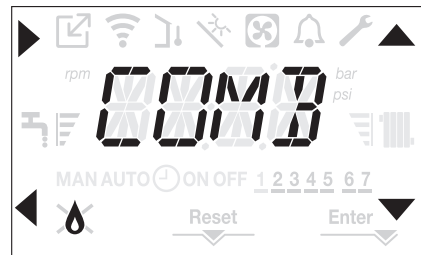
- GAS TYPE
- BOILER TYPE
- HYDRAULIC CONFIGURATION
- WATER TRANSDUCER
- AUTO WATER FILL ENABLE
- SLIDING OUTLET TANK FLOW TEMP

3.28 Parametri Controllo combustione

Sebbene i parametri relativi al nuovo sistema di controllo combustione ACC (active combustion control) siano preimpostati in fabbrica, potrebbe rendersi necessario dover procedere ad una loro riprogrammazione, questo nel caso in cui si debba procedere alla sostituzione della scheda elettronica.

Effettuare la procedura di accesso ai parametri tecnici come indicato nel paragrafo "1.13 Accesso ai parametri" inserendo la password INSTALLATORE.

Selezionare la voce COMB con i tasti ▲ e ▼ confermando la scelta con ►.



- Selezionare GAS TYPE.
- Programmare questo parametro in funzione del tipo di gas di alimentazione della caldaia. I valori per questo parametro sono METANO = 0 - GPL = 1
- Impostare la password SERVICE.
- Selezionare il menu COMB e il parametro BOILER TYPE
- Programmare questo parametro in funzione del tipo di caldaia come riportato in tabella

	Tipo caldaia
25 KIS	1
30 KIS	2
35 KIS	3
40 KIS	4

- Selezionare COMBUSTION OFFSET

Valore 1= AZZERA: selezionare questa opzione in caso sostituzione dell'elettrodo di rilevazione o sul bruciatore
Valore 2= RIPRISTINA: selezionare questa opzione in caso di sostituzione della scheda elettronica AKM

! Se a seguito di un intervento di manutenzione sugli elementi del gruppo combustione (Riposizionamento elettrodo rilevazione oppure sostituzione/pulizia scambiatore primario, sifone condensa, ventilatore, bruciatore, convogliatore fumi, valvola gas, diaframma valvola gas), la caldaia produce uno o più allarmi relativi alle anomalie di combustione, si consiglia di posizionare l'interruttore generale dell'impianto su spento per almeno 5 minuti.

4 MANUTENZIONE E PULIZIA

La manutenzione periodica è un obbligo previsto dal DPR 13 aprile 2013 n. 74 ed è essenziale per la sicurezza, il rendimento e la durata della caldaia.

Essa consente di ridurre i consumi, le emissioni inquinanti e di mantenere il prodotto affidabile nel tempo.

Prima di iniziare le operazioni di manutenzione:

- chiudere i rubinetti del combustibile e dell'acqua dell'impianto termico e sanitario.

Per garantire il permanere delle caratteristiche di funzionalità ed efficienza del prodotto e per rispettare le prescrizioni della legislazione vigente, è necessario sottoporre l'apparecchio a controlli sistematici a intervalli regolari. Per la manutenzione attenersi a quanto descritto nel capitolo "1 AWERTENZE E SICUREZZE".

Di norma sono da intendere le seguenti azioni:

- rimozione delle eventuali ossidazioni dal bruciatore;
- rimozione delle eventuali incrostazioni dagli scambiatori.
- verifica elettrodi.
- verifica e pulizia generale dei condotti di scarico;
- controllo dell'aspetto esterno della caldaia;
- controllo accensione, spegnimento e funzionamento dell'apparecchio sia in sanitario che in riscaldamento;
- controllo tenuta raccordi, tubazioni di collegamento gas ed acqua e condensa;
- controllo del consumo di gas alla potenza massima e minima;
- controllo posizione elettrodo accensione
- controllo posizione elettrodo rilevazione/sensore ionizzazione (vedi paragrafo specifico)
- verifica sicurezza mancanza gas

⚠ Dopo aver effettuato le operazioni di manutenzione necessarie deve essere effettuata l'analisi dei prodotti della combustione per verificare il corretto funzionamento.

⚠ Nel caso in cui, dopo aver effettuato la sostituzione della scheda elettronica oppure aver effettuato manutenzione sull'elettrodo di rilevazione o sul bruciatore, l'analisi dei prodotti della combustione restituisse dei valori fuori tolleranza, potrebbe essere necessario intervenire sul parametro COMBUSTION ANALYSIS come descritto nel paragrafo "3.17 Controllo della combustione" a pagina 40

NOTA: In caso di sostituzione dell'elettrodo non sono da escludersi leggere variazioni dei parametri di combustione che rientrano nei valori nominali, dopo qualche ora di funzionamento

⚠ Non effettuare pulizie dell'apparecchio né di sue parti con sostanze facilmente infiammabili (es. benzina, alcool, ecc.).

⚠ Non pulire pannellatura, parti verniciate e parti in plastica con diluenti per vernici.

⚠ La pulizia della pannellatura deve essere fatta solamente con acqua saponata.

Pulizia scambiatore primario

- Togliere l'alimentazione elettrica posizionando l'interruttore generale dell'impianto su "spento".
- Chiudere i rubinetti di intercettazione del gas.
- Rimuovere il mantello come indicato nel paragrafo "2.11 Rimozione del mantello" a pagina 23".
- Scollegare i cavi di collegamento degli elettrodi.
- Scollegare i cavi di alimentazione del ventilatore.
- Sfilare la molletta (A) del mixer.
- Allentare il dado della rampa gas (B)
- Sfilare e ruotare la rampa gas
- Rimuovere i 4 dadi (C) che fissano il gruppo combustione
- Estrarre l'assieme convogliatore aria/gas comprensivo di ventilatore e mixer facendo attenzione a non danneggiare il pannello isolante e gli elettrodi.
- Rimuovere dal raccordo scarico condensa dello scambiatore il tubo collegamento sifone e collegarvi un tubo provvisorio di raccolta. A questo punto procedere con le operazioni di pulizia dello scambiatore.

- Aspirare eventuali residui di sporco all'interno dello scambiatore, facendo attenzione a NON danneggiare il pannello isolante retarder
- Pulire le spire dello scambiatore con una spazzola a setole morbide.

⚠ NON UTILIZZARE SPAZZOLE METALLICHE CHE POSSONO DANNEGGIARE I COMPONENTI

- Pulire gli spazi infra spira utilizzando una lama di spessore 0,4 mm, eventualmente disponibile in kit
- Aspirare gli eventuali residui prodotti dalla pulizia
- Risciacquare con acqua, facendo attenzione a NON danneggiare il pannello isolante retarder
- Verificare l'integrità del pannello isolante retarder ed eventualmente sostituirlo, seguendo l'apposita procedura.
- Dopo le operazioni di pulizia riassembleare con la dovuta attenzione i componenti in senso contrario a quanto descritto.
- Per la chiusura dei dadi di fissaggio dell'assieme convogliatore aria/gas utilizzare una coppia di serraggio pari a 8 Nm.
- Ridare tensione e alimentazione gas alla caldaia.

⚠ In caso di depositi ostinati dei prodotti della combustione sulla superficie dello scambiatore, pulire spruzzando aceto bianco naturale, facendo attenzione a NON danneggiare il pannello isolante retarder

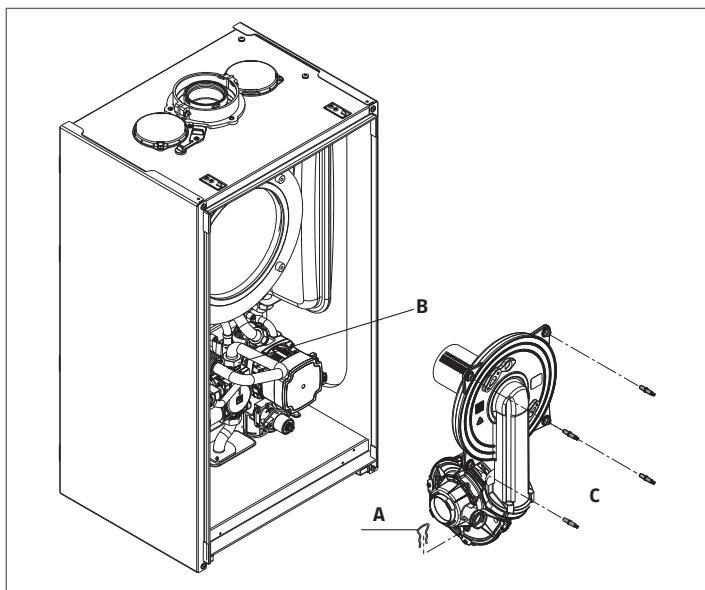
- Lasciare agire per alcuni minuti
- Pulire le spire dello scambiatore con una spazzola a setole morbide.

⚠ NON UTILIZZARE SPAZZOLE METALLICHE CHE POSSONO DANNEGGIARE I COMPONENTI

- Risciacquare con acqua, facendo attenzione a NON danneggiare il pannello isolante retarder
- Ridare tensione e alimentazione gas alla caldaia.

Pulizia bruciatore:

- Togliere l'alimentazione elettrica posizionando l'interruttore generale dell'impianto su "spento".
- Chiudere i rubinetti di intercettazione del gas.
- Rimuovere il mantello come indicato nel paragrafo "2.11 Rimozione del mantello" a pagina 23".
- Scollegare i cavi di collegamento degli elettrodi.
- Scollegare i cavi di alimentazione del ventilatore.
- Sfilare la molletta (A) del mixer.
- Allentare il dado della rampa gas (B)
- Sfilare e ruotare la rampa gas
- Rimuovere i 4 dadi (C) che fissano il gruppo combustione
- Estrarre l'assieme convogliatore aria/gas comprensivo di ventilatore e mixer facendo attenzione a non danneggiare il pannello ceramico e gli elettrodi. A questo punto procedere con le operazioni di pulizia del bruciatore.
- Pulire il bruciatore con una spazzola a setole morbide, facendo attenzione a non danneggiare il pannello isolante e gli elettrodi.
- NON UTILIZZARE SPAZZOLE METALLICHE CHE POSSONO DANNEGGIARE I COMPONENTI.
- Verificare l'integrità del pannello isolante bruciatore e della guarnizione di tenuta ed eventualmente sostituirli, seguendo l'apposita procedura.
- Dopo le operazioni di pulizia riassembleare con la dovuta attenzione i componenti in senso contrario a quanto descritto.
- Per la chiusura dei dadi di fissaggio dell'assieme convogliatore aria/gas utilizzare una coppia di serraggio pari a 8 Nm.
- Ridare tensione e alimentazione gas alla caldaia.



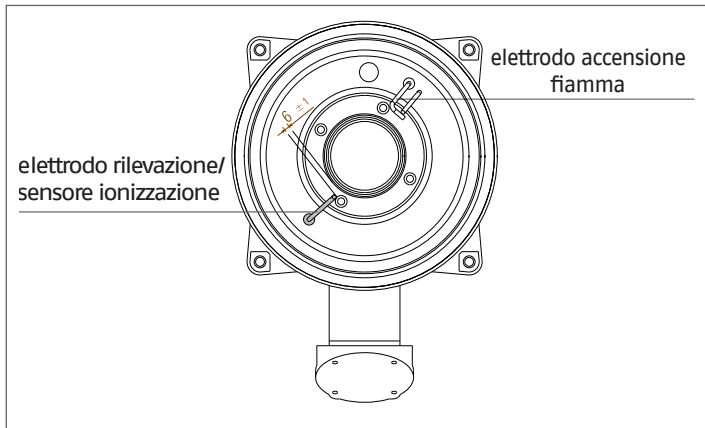
Pulizia sifone

- Rimuovere il sifone come indicato nel paragrafo "4.1 Smontaggio dei componenti interni".
- Pulire il sifone, il lavaggio può essere effettuato con acqua detergente.
- Lavare il dispositivo SRD facendo circolare acqua dall'attacco dello scarico. In nessun caso utilizzare attrezzi metallici o appuntiti per rimuovere depositi o residui all'interno del dispositivo che potrebbero danneggiarlo.
- Dopo le operazioni di pulizia riassemble il sifone e il dispositivo SRD avendo cura di rimontare i componenti con la dovuta attenzione.

⚠ Al termine della sequenza di pulizia del sifone e del dispositivo SRD, il sifone deve essere riempito di acqua (vedi paragrafo "2.17 Sifone condensa" a pagina 29) prima del nuovo avviamento della caldaia. Al termine delle operazioni di manutenzione sul sifone e sul dispositivo SRD si raccomanda di portare la caldaia a regime condensante per qualche minuto e di verificare l'assenza di perdite da tutta la linea di evacuazione della condensa

Manutenzione dell'elettrodo ionizzazione

L'elettrodo di rilevazione/sensore ionizzazione svolge un'importante funzione nella fase di accensione della caldaia e di mantenimento di una corretta combustione; a tal proposito è necessario, in caso di sua sostituzione, garantire sempre che sia correttamente posizionato e rispettare tassativamente la quota di riferimento indicata in figura.



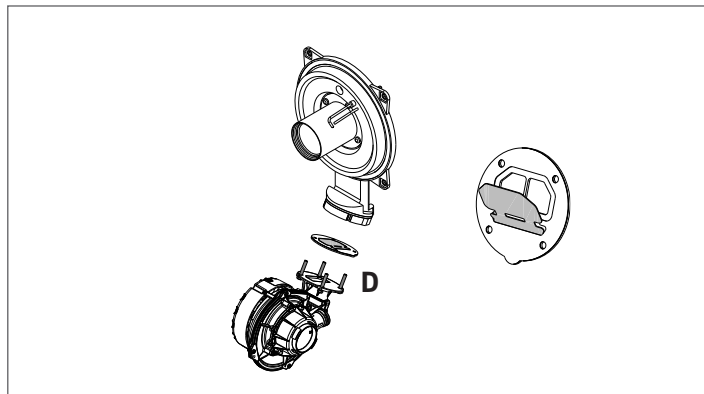
⚠ Non carteggiare l'elettrodo.

⚠ Verificare, durante la manutenzione annuale, lo stato di deterioramento dell'elettrodo e qualora risulti consumato, sostituirlo.

La rimozione e eventuale sostituzione degli elettrodi, compreso l'elettrodo di accensione, determina la sostituzione delle relative guarnizioni di tenuta.

Al fine di prevenire potenziali anomalie di funzionamento l'elettrodo rilevazione/sensore ionizzazione deve essere sostituito ogni 5 anni in quanto soggetto ad usura durante l'accensione.

Valvola di non ritorno (clapet)



La caldaia è dotata di valvola di non ritorno (clapet).

Per accedere alla valvola clapet:

- rimuovere il ventilatore svitando le 4 viti di fissaggio (D) al convogliatore
- verificare l'assenza di depositi di materiale sulla membrana del clapet ed eventualmente rimuoverli, verificando l'assenza di danneggiamenti.
- verificare il corretto funzionamento della valvola in apertura e chiusura
- riassemble i componenti procedendo in senso inverso, assicurandosi che valvola clapet venga rimontata nel verso corretto.

In caso di manutenzione della valvola clapet assicurarsi che sia correttamente posizionata al fine di garantire il corretto funzionamento e la sicurezza del sistema.

4.1 Smontaggio dei componenti interni

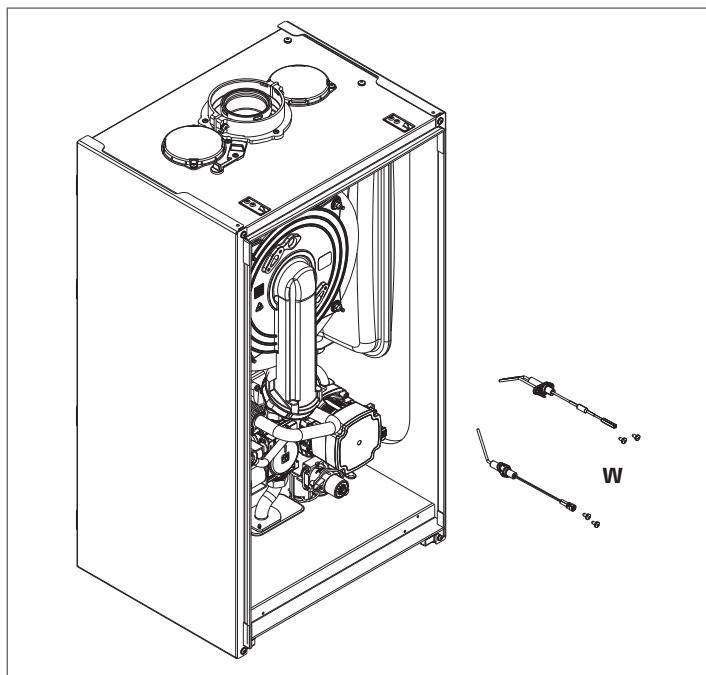
Smontaggio del gruppo combustione

- Togliere l'alimentazione elettrica posizionando l'interruttore generale dell'impianto su "spento".
- Chiudere i rubinetti di intercettazione del gas.
- Rimuovere il mantello come indicato nel paragrafo "2.11 Rimozione del mantello"
- Scollegare i cavi di collegamento degli elettrodi.
- Scollegare i cavi di alimentazione del ventilatore.
- Sfilare la molletta (A) del mixer.
- Allentare il dado della rampa gas (B).
- Sfilare e ruotare la rampa gas.
- Rimuovere i 4 dadi (C) che fissano il gruppo combustione
- Estrarre l'insieme convogliatore aria/gas comprensivo di ventilatore e mixer facendo attenzione a non danneggiare il pannello isolante e gli elettrodi.
- Verificare l'integrità del pannello isolante bruciatore e della guarnizione di tenuta ed eventualmente sostituirli, seguendo l'apposita procedura.

Smontaggio dell'elettrodo accensione, dell'elettrodo di rilevazione

- Eseguire la procedura di rimozione dei componenti come descritto nel capitolo "SMONTAGGIO DEL GRUPPO COMBUSTIONE".
- Svitare e rimuovere le viti di fissaggio elettrodi.
- La rimozione e eventuale sostituzione degli elettrodi determina la sostituzione delle relative guarnizioni di tenuta.
- Dopo le operazioni riassemble con la dovuta attenzione i componenti in senso contrario a quanto descritto.
- Garantire sempre che gli elettrodi siano correttamente posizionati e rispettare tassativamente la quota di riferimento indicata in figura (manutenzione dell'elettrodo ionizzazione).

- Per la chiusura delle viti di fissaggio elettrodi utilizzare una coppia di serraggio pari a 2 Nm.
- terminate tutte le operazioni, rimontare tutti i componenti operando in senso contrario a quanto descritto.
- Ridare tensione e alimentazione gas alla caldaia.

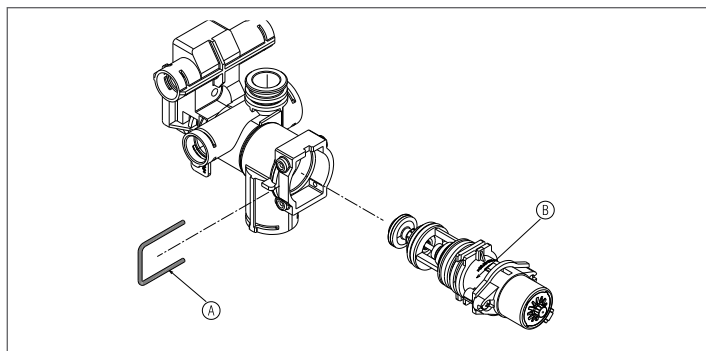


Smontaggio del pannello isolante bruciatore

- Eseguire la procedura di rimozione dei componenti come descritto nel capitolo "SMONTAGGIO DEL GRUPPO COMBUSTIONE".
- Svitare e rimuovere le viti di fissaggio elettrodi.
- La rimozione e eventuale sostituzione degli elettrodi determina la sostituzione delle relative guarnizioni di tenuta.
- Rimuovere le 4 viti che fissano il bruciatore al convogliatore e sfilarlo assieme alla guarnizione.
- Rimuovere e sostituire il pannello isolante bruciatore.
- Rimontare il bruciatore operando in senso contrario a quanto descritto, ricordandosi di interporre la relativa guarnizione, che dovrà essere sostituita.
- Per la chiusura delle viti di fissaggio bruciatore utilizzare una coppia di serraggio pari a 3.5 Nm.
- terminate tutte le operazioni, rimontare tutti i componenti operando in senso contrario a quanto descritto.
- Ridare tensione e alimentazione gas alla caldaia.

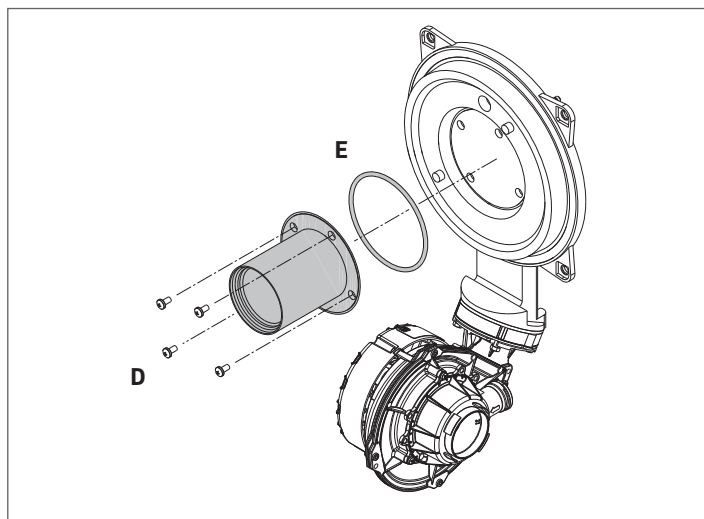
Smontaggio del motore della valvola tre vie

- Togliere l'alimentazione elettrica posizionando l'interruttore generale dell'impianto su "spento".
- Rimuovere il mantello come indicato nel paragrafo "2.11 Rimozione del mantello".
- Togliere la coppia A.
- Sfilare il motore B.
- Riasssemblare i componenti procedendo in senso inverso.



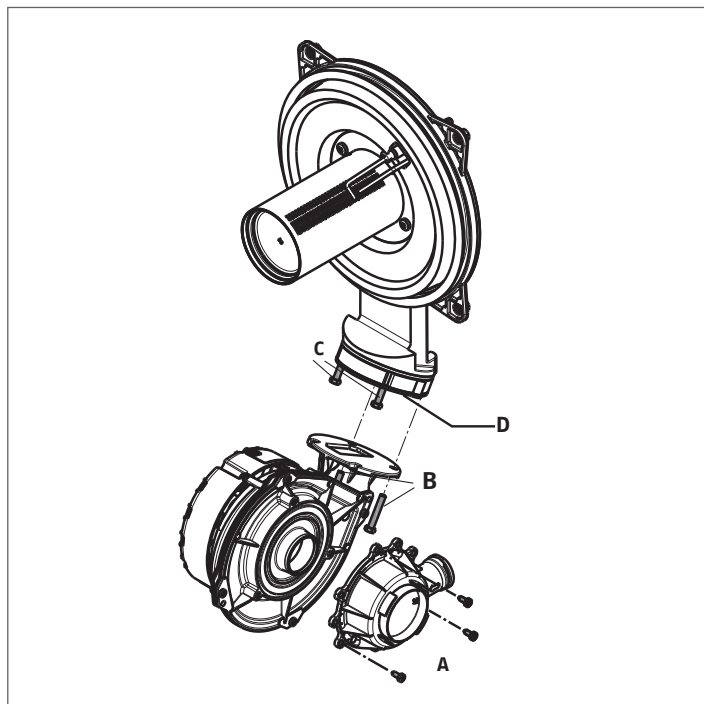
Smontaggio del gruppo combustione

- Togliere l'alimentazione elettrica posizionando l'interruttore generale dell'impianto su "spento".
- Chiudere i rubinetti di intercettazione del gas.
- Rimuovere il mantello come indicato nel paragrafo "2.11 Rimozione del mantello".
- Rimuovere le 4 viti (D) che fissano il bruciatore al convogliatore e sfilarlo assieme alla guarnizione (E).
- Sostituire il bruciatore.
- Rimontare il bruciatore operando in senso contrario a quanto descritto, ricordandosi di interporre la guarnizione.



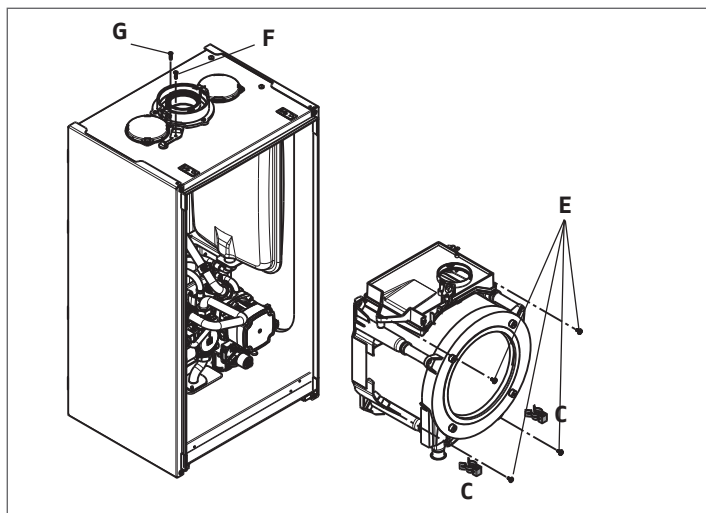
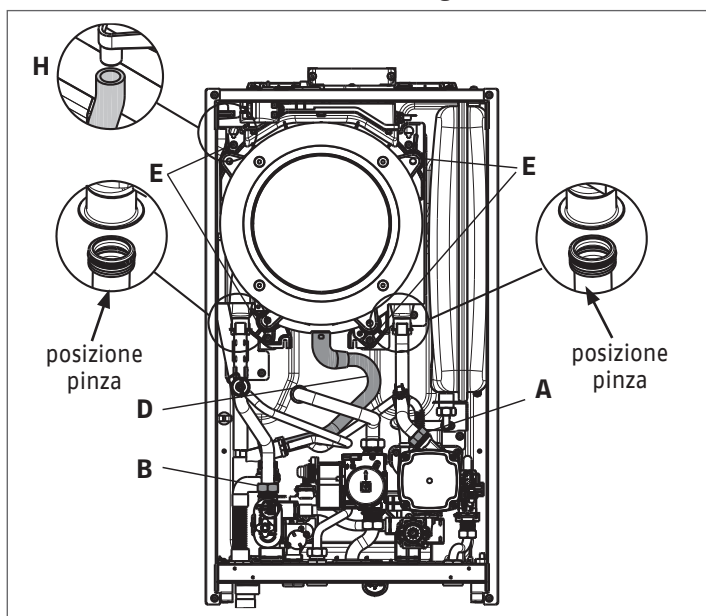
Smontaggio del ventilatore e del mixer

- Eseguire la procedura di rimozione dei componenti come descritto nel capitolo "SMONTAGGIO DEL GRUPPO COMBUSTIONE".
- Svitare completamente le 2 viti (B) ed allentare le 2 viti (C) per estrarre il ventilatore.
- Svitare le 3 viti (A) che fissano il mixer al ventilatore ed estrarlo.
- Per lo smontaggio della valvola di non ritorno (clapet - D) svitare completamente anche le 2 viti (C).
- terminate tutte le operazioni, rimontare tutti i componenti operando in senso contrario a quanto descritto.
- Ridare tensione e alimentazione gas alla caldaia.



Smontaggio dello scambiatore

- Eseguire la procedura di rimozione dei componenti come descritto nel capitolo "SMONTAGGIO DEL GRUPPO COMBUSTIONE".
- Allentare i dadi delle 2 rampe (A e B).
- Sfilare le mollette (C) per togliere le 2 rampe (A e B).
- Sfilare le 2 rampe (A e B) dallo scambiatore.
- Sfilare il tubo scarico condensa (D).
- Sfilare il tubo scarico del parapioggia (H).
- Staccare il connettore della sonda fumi.
- Togliere la vite (F) della presa analisi fumi e sfilare il tappo.
- Togliere la vite (G) che fissa il parapioggia.
- Svitare le 4 viti (E) che fissano lo scambiatore alla sede
- Estrarre lo scambiatore.
- terminate tutte le operazioni, rimontare tutti i componenti operando in senso contrario a quanto descritto.
- Prestare particolare attenzione all'inserimento delle rampe A e B, utilizzare una pinza alla base della cartellatura per evitare l'oltre corsa in ingresso delle connessioni scambiatore
- Ridare tensione e alimentazione gas alla caldaia.



Smontaggio del pannello isolante retarder

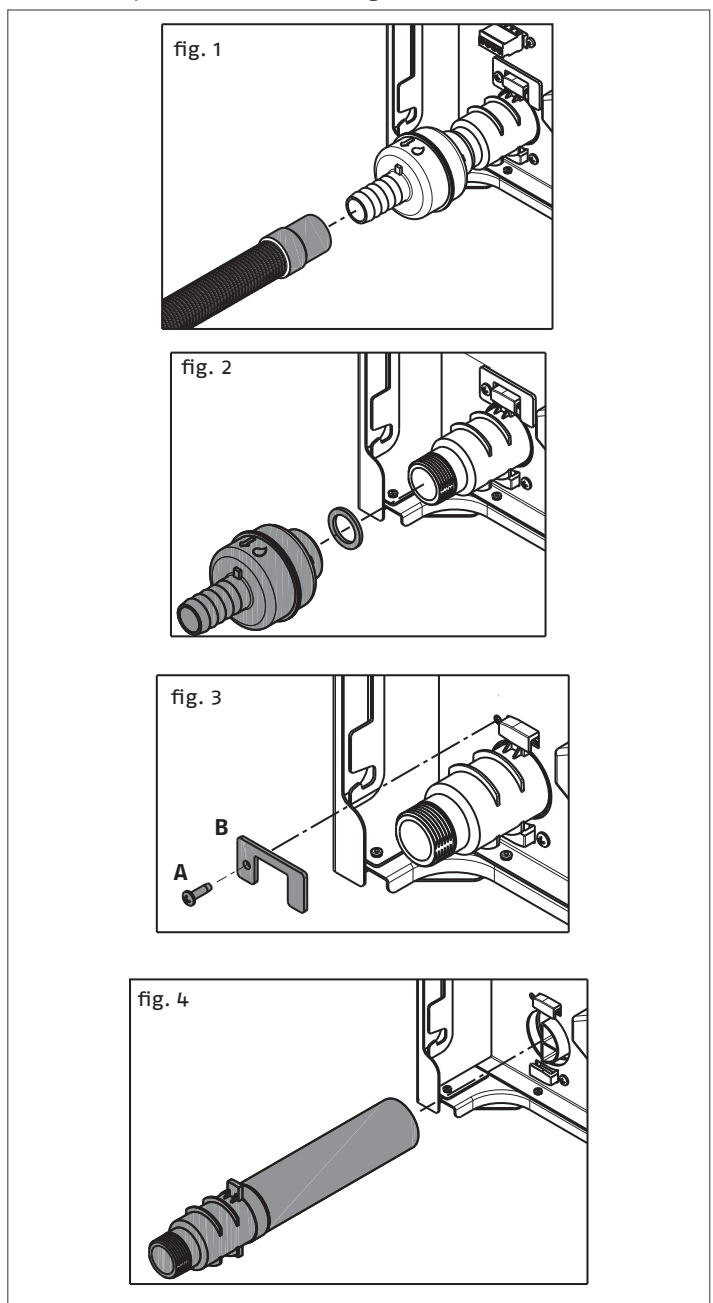
- Eseguire la procedura di rimozione dei componenti come descritto nel capitolo "SMONTAGGIO DEL GRUPPO COMBUSTIONE".
- Proteggere la parte inferiore delle spire interne dello scambiatore per evitare che, durante le operazioni successive, polvere e parti del pannello isolante cadano all'interno di esse.
- LE CARATTERISTICHE DEL MATERIALE FANNO SI CHE I DISPOSITIVI DI PROTEZIONE INDIVIDUALE NON SIANO NECESSARI MA, PER SICUREZZA, SI CONSIGLIA L'UTILIZZO DI MASCHERINA, GUANTI E OCCHIALI DI PROTEZIONE.

- Con l'ausilio di una lama, tagliare il pannello isolante da sostituire a circa 60 mm dalla circonferenza.
- Sollevare e rimuovere i 2 pezzi di pannello dalla sede.
- Il pannello è fissato con una molletta; se, durante le operazioni di rimozione, la molletta dovesse rimanere fissata al relativo perno, rimuoverla svitandola o, se danneggiata, con l'ausilio di una pinza.
- Aspirare gli eventuali residui di materiale presenti sulle spire scambiatore e supporto retarder.
- Posizionare il nuovo pannello isolante retarder in prossimità della sede e inserirlo a fondo premendo sulla parte centrale.
- terminate tutte le operazioni, rimontare tutti i componenti operando in senso contrario a quanto descritto.
- Ridare tensione e alimentazione gas alla caldaia

Smontaggio sifone

- Togliere l'alimentazione elettrica posizionando l'interruttore generale dell'impianto su "spento".
- Estrarre il tubo raccogli condensa (fig. 1)
- Svitare il dispositivo SRD (fig. 2)
- Svitare la vite (A) e rimuovere la piastrina (B) come indicato in fig. 3
- Sfilare la parte interna (C) del sifone come indicato in fig. 4.

Completate le operazioni, rimontare i componenti operando in senso contrario a quanto descritto, verificando il corretto posizionamento di guarnizione e OR di tenuta.



[IT] - RANGE RATED - EN15502

Il valore di taratura della portata termica in riscaldamento
è _____ kW equivalente a una velocità massima del ven-
tilatore in riscaldamento di _____ giri/min

Data ____/____/____

Firma _____

Numero di matricola caldaia _____

RIELLO

RIELLO S.p.A.
Via Ing. Pilade Riello, 7
37045 - Legnago (VR)
www.riello.it

Poiché l'Azienda è costantemente impegnata nel continuo perfezionamento di tutta la sua produzione, le caratteristiche estetiche e dimensionali, i dati tecnici, gli equipaggiamenti e gli accessori, possono essere soggetti a variazione.