

# Residence KIS

ISTRUZIONI PER L'INSTALLATORE E PER IL SERVIZIO TECNICO DI ASSISTENZA

# RIELLO

**GAMMA**

MODELLO	CODICE
Residence 25 KIS	20139525
Residence 30 KIS	20148496
Residence 35 KIS	20139527
Residence 40 KIS	20139530

**RANGE RATED**

Questa caldaia può essere adeguata al fabbisogno termico dell'impianto, è infatti possibile impostare la portata massima per il funzionamento in riscaldamento della caldaia stessa. Fare riferimento al capitolo "Regolazioni" per la taratura.

Una volta impostata la potenza desiderata riportare il valore sul retro copertina del presente manuale e, per successivi controlli, fare riferimento al nuovo valore.

Gentile Tecnico, ci complimentiamo con Lei per aver proposto una caldaia **RIELLO** in grado di assicurare il massimo benessere per lungo tempo con elevata affidabilità, efficienza, qualità e sicurezza.

Con questo libretto desideriamo fornirLe le informazioni che riteniamo necessarie per una corretta e più facile installazione dell'apparecchio senza voler togliere nulla alla Sua competenza e capacità tecnica.

Buon lavoro e rinnovati ringraziamenti.  
 Riello S.p.A.

**CONFORMITÀ**

La caldaia **Residence RIELLO** è conforme a:

- Regolamento (UE) 2016/426
- Direttiva Rendimenti: Articolo 7(2) e Allegato III della 92/42/CEE
- Direttiva Compatibilità Elettromagnetica 2014/30/UE
- Direttiva Bassa Tensione 2014/35/UE
- Direttiva 2009/125/CE Progettazione ecocompatibile dei prodotti connessi all'energia
- Regolamento (UE) 2017/1369 Etichettatura energetica
- Regolamento Delegato (UE) N. 811/2013
- Regolamento Delegato (UE) N. 813/2013
- Regolamento Delegato (UE) N. 814/2013



## INDICE

<b>1</b>	<b>Generalità</b>	<b>4</b>
1.1	Avvertenze generali	4
1.2	Regole fondamentali di sicurezza	4
1.3	Descrizione della caldaia	5
1.4	Identificazione	5
1.5	Struttura	6
1.6	Dati tecnici	7
1.7	Circuito idraulico	10
1.8	Prevalenza residua del circolatore	11
1.9	Circolatore a velocità variabile	12
1.10	Sblocco manuale del circolatore	12
1.11	Schema elettrico multifilare	13
1.12	Pannello di comando	14
1.13	Menu struttura	15
1.14	Accesso ai parametri	17
<b>2</b>	<b>Installazione</b>	<b>18</b>
2.1	Ricevimento del prodotto	18
2.2	Dimensioni e peso	18
2.3	Movimentazione	18
2.4	Locale d'installazione	18
2.5	Installazione su impianti vecchi o da rimodernare	18
2.6	Norme per l'installazione	19
2.7	Installazione condotto scarico condensa	20
2.8	Istruzioni collegamento scarico condensa	20
2.9	Posizionamento della caldaia a parete e collegamenti idraulici	20
2.10	Collegamento elettrico	21
2.11	Collegamento gas	22
2.12	Rimozione del mantello	22
2.13	Scarico fumi ed aspirazione aria comburente	22
2.14	Installazione su canne fumarie collettive in pressione positiva	28
2.15	Riempimento dell'impianto di riscaldamento ed eliminazione dell'aria	29
2.16	Svuotamento dell'impianto di riscaldamento	29
2.17	Svuotamento dell'impianto sanitario	29
2.18	Sifone condensa	29
<b>3</b>	<b>Messa in servizio</b>	<b>30</b>
3.1	Verifiche preliminari	30
3.2	Programmazione della caldaia	30
3.3	Configurazione della caldaia	30
3.4	Impostazione della termoregolazione	33
3.5	Prima messa in servizio	35
3.6	Stato di funzionamento	36
3.7	Regolazione della temperatura acqua di riscaldamento senza sonda esterna collegata	36
3.8	Regolazione della temperatura acqua di riscaldamento con sonda esterna collegata	36
3.9	Regolazione della temperatura acqua sanitaria	37
3.10	Arresto di sicurezza	37
3.11	Funzione di sblocco	37
3.12	Funzione "Comfort sanitario"	37
3.13	Funzioni speciali sanitario	37
3.14	Funzione scaldamassetto	37
3.15	Controlli durante e dopo la prima messa in servizio	38
3.16	Controllo della combustione	38
3.17	Trasformazione gas	39
3.18	Range rated	39
3.19	Segnalazioni ed anomalie	40
3.20	Menu INFO	43
3.21	Spegnimento temporaneo	43
3.22	Spegnimento per lunghi periodi	43
3.23	Funzione blocco tastiera	44
3.24	Stand by interfaccia	44
3.25	Sostituzione interfaccia	44
3.26	Sostituzione scheda	44
3.27	Parametri Controllo combustione	44
<b>4</b>	<b>Manutenzione e PULIZIA</b>	<b>45</b>
4.1	Smontaggio dei componenti interni	46

In alcune parti del libretto sono utilizzati i simboli:
















= per azioni che richiedono particolare cautela ed adeguata preparazione






= per azioni che NON DEVONO essere assolutamente eseguite


## 1 GENERALITÀ

### 1.1 Avvertenze generali

-  Le caldaie prodotte nei nostri stabilimenti vengono costruite facendo attenzione anche ai singoli componenti in modo da proteggere sia l'utente che l'installatore da eventuali incidenti. Si raccomanda quindi al personale qualificato, dopo ogni intervento effettuato sul prodotto, di prestare particolare attenzione ai collegamenti elettrici, soprattutto per quanto riguarda la parte spellata dei conduttori, che non deve in alcun modo uscire dalla morsettiera, evitando così il possibile contatto con le parti vive del conduttore stesso.
-  Il presente manuale istruzioni, unitamente a quello dell'utente, costituisce parte integrante del prodotto: assicurarsi che sia sempre a corredo dell'apparecchio, anche in caso di cessione ad altro proprietario o utente oppure di trasferimento su altro impianto. In caso di suo danneggiamento o smarrimento richiederne un altro esemplare al Servizio Tecnico di Assistenza di zona.
-  L'installazione della caldaia e qualsiasi altro intervento di assistenza e di manutenzione devono essere eseguiti da personale qualificato secondo le indicazioni del D.M. 37 del 2008 e in conformità alle norme UNI 7129-7131 ed aggiornamenti.
-  Si consiglia all'installatore di istruire l'utente sul funzionamento dell'apparecchio e sulle norme fondamentali di sicurezza.
-  Questa caldaia dev'essere destinata all'uso per il quale è stata espressamente realizzata. È esclusa qualsiasi responsabilità contrattuale ed extracontrattuale del costruttore per danni causati a persone, animali o cose, da errori d'installazione, di regolazione, di manutenzione e da usi impropri.
-  L'apparecchio può essere utilizzato da bambini di età non inferiore a 8 anni e da persone con ridotte capacità fisiche, sensoriali o mentali, o prive di esperienza o della necessaria conoscenza, purché sotto sorveglianza oppure dopo che le stesse abbiano ricevuto istruzioni relative all'uso sicuro dell'apparecchio e alla comprensione dei pericoli ad esso inerenti. I bambini non devono giocare con l'apparecchio. La pulizia e la manutenzione destinata ad essere effettuata dall'utilizzatore non deve essere effettuata da bambini senza sorveglianza.
-  Dopo aver tolto l'imballo, assicurarsi dell'integrità e della completezza del contenuto. In caso di non rispondenza, rivolgersi al rivenditore da cui è stato acquistato l'apparecchio.
-  Lo scarico della valvola di sicurezza dell'apparecchio dev'essere collegato ad un adeguato sistema di raccolta ed evacuazione. Il costruttore dell'apparecchio non è responsabile di eventuali danni causati dall'intervento della valvola di sicurezza.
-  La linea di collegamento dello scarico condensa dev'essere a tenuta garantita e adeguatamente protetta dai rischi di gelo (per es. coibentandola).
-  Verificare che il canale di drenaggio acqua piovana del raccordo scarico fumi e il relativo tubo di collegamento siano liberi da ostruzioni.
-  Smaltire i materiali di imballaggio nei contenitori appropriati presso gli appositi centri di raccolta.
-  I rifiuti devono essere smaltiti senza pericolo per la salute dell'uomo e senza usare procedimenti o metodi che potrebbero recare danni all'ambiente.
-  È necessario, durante l'installazione, informare l'utente che:
  - in caso di fuoriuscite d'acqua deve chiudere l'alimentazione idrica ed avvisare con sollecitudine il Servizio Tecnico di Assistenza
  - verificare periodicamente che la pressione di esercizio dell'impianto idraulico sia compresa tra 1 e 1,5 bar. In caso contrario contattare il Servizio Tecnico di Assistenza oppure personale professionalmente qualificato













-  In caso di non utilizzo della caldaia per un lungo periodo è consigliabile effettuare le seguenti operazioni:
  - impostare lo stato della caldaia su 
  - posizionare l'interruttore generale dell'impianto su "spento"
  - chiudere i rubinetti del combustibile e dell'acqua dell'impianto termico e sanitario
  - svuotare l'impianto termico e sanitario se c'è rischio di gelo

-  La manutenzione della caldaia deve essere eseguita almeno una volta all'anno, programmandola per tempo con il Servizio Tecnico di Assistenza. In base al D.P.R. 16 aprile 2013 n. 74 il tecnico abilitato ai sensi del D.M. 22 gennaio 2008 n. 37 (impresa installatrice o manutentore), deve stabilire le prescrizioni e la periodicità delle operazioni di controllo ed eventuale manutenzione dell'impianto, per garantirne la necessaria sicurezza. In mancanza di queste, valgono le indicazioni del fabbricante.

-  Il prodotto a fine vita non dev'essere smaltito come un rifiuto solido urbano ma dev'essere conferito ad un centro di raccolta differenziata.

### 1.2 Regole fondamentali di sicurezza

Per la sua sicurezza è bene ricordare che:

-  È vietato accedere alle parti interne della caldaia. Qualsiasi intervento sulla caldaia deve essere effettuato dal Servizio Tecnico di Assistenza o da personale professionalmente qualificato.
-  È vietato azionare dispositivi o apparecchi elettrici quali interruttori, elettrodomestici, ecc. se si avverte odore di combustibile o di incombusti. In questo caso:
  - aerare il locale aprendo porte e finestre;
  - chiudere il dispositivo d'intercettazione combustibile;
  - fare intervenire con sollecitudine il Servizio Tecnico di Assistenza oppure personale professionalmente qualificato.
-  È vietato toccare l'apparecchio se si è a piedi nudi e con parti del corpo bagnate.
-  È vietato qualsiasi intervento tecnico o di pulizia prima di aver scollegato l'apparecchio dalla rete di alimentazione elettrica posizionando l'interruttore generale dell'impianto su "spento" e impostando lo stato della caldaia su .
-  È vietato modificare i dispositivi di sicurezza o di regolazione senza l'autorizzazione e le indicazioni del costruttore dell'apparecchio.
-  È vietato tirare, staccare, torcere i cavi elettrici, fuoriuscenti dell'apparecchio, anche se questo è scollegato dalla rete di alimentazione elettrica.
-  Evitare di tappare o ridurre dimensionalmente le aperture di aerazione del locale di installazione non lasciare contenitori e sostanze infiammabili nel locale dove è installato l'apparecchio.
-  È vietato lasciare contenitori e sostanze infiammabili nel locale dov'è installato l'apparecchio.
-  È vietato disperdere nell'ambiente e lasciare alla portata dei bambini il materiale dell'imballo in quanto può essere potenziale fonte di pericolo. Deve quindi essere smaltito secondo quanto stabilito dalla legislazione vigente.
-  È vietato occludere lo scarico della condensa. Il condotto di scarico condensa deve essere rivolto verso il condotto di scarico evitando la formazione di ulteriori sifoni.
-  È vietato intervenire in alcun modo sulla valvola del gas.

### 1.3 Descrizione della caldaia

Le caldaie **Residence** hanno un nuovo sistema di controllo di combustione ACC (active combustion control).

Questo innovativo sistema di controllo, messo a punto da **RIELLO**, garantisce, in ogni circostanza, funzionalità, efficienza e basse emissioni.

Il sistema ACC utilizza un sensore di ionizzazione immerso nella fiamma del bruciatore che, tramite le sue informazioni, consente alla scheda di controllo di agire sulla valvola gas che regola il combustibile.

Questo sofisticato sistema di controllo consente l'auto regolazione della combustione eliminando la necessità di taratura iniziale.

Il sistema ACC è in grado di adattare la caldaia ad operare con diverse composizioni di gas, differenti lunghezze dei tubi e diverse altitudini (entro i limiti progettuali previsti).

Il sistema ACC è in grado inoltre di effettuare un'autodiagnosi che blocca il bruciatore prima del superamento di soglie di emissione superiori ai limiti ammessi dalle normative.

**Residence** è una caldaia murale a condensazione di tipo C da utilizzarsi per riscaldamento e produzione di acqua calda sanitaria: secondo l'accessorio scarico fumi usato viene classificata nelle categorie B23P; B53P; C(10)\*; C13, C13x; C33, C33x; C43, C43x; C53, C53x; C83, C83x; C93, C93x.

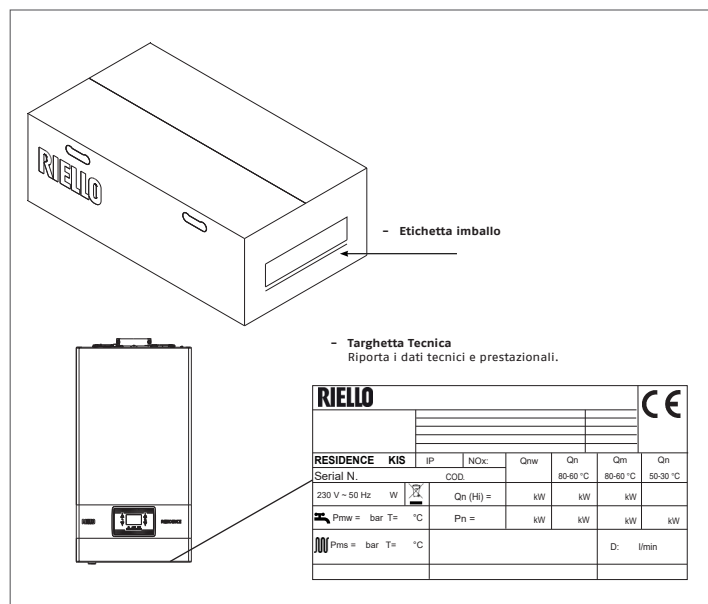
*\* attualmente non disponibile su modello 40kW*

In configurazione B23P (quando installata all'interno) l'apparecchio non può essere installato in locali adibiti a camera da letto, bagno, doccia o dove siano presenti camini aperti senza afflusso di aria propria. Il locale dove sarà installata la caldaia dovrà avere un'adeguata ventilazione. Le prescrizioni dettagliate per l'installazione del camino, delle tubazioni del gas e per la ventilazione del locale, sono contenute nelle norme UNI 7129-7131.

In configurazione C l'apparecchio può essere installato in qualsiasi tipo di locale e non vi è alcuna limitazione dovuta alle condizioni di aerazione e al volume del locale.

### 1.4 Identificazione

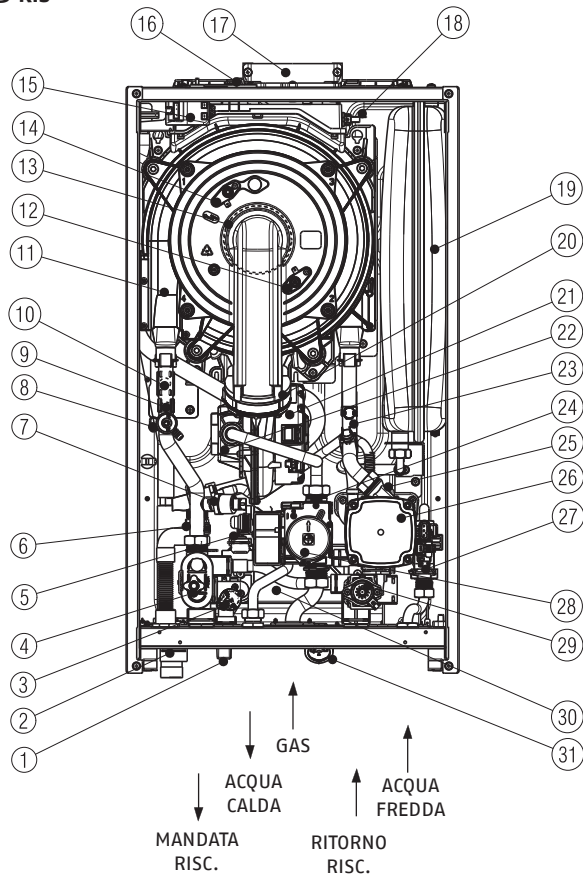
La caldaia **Residence** è identificabile attraverso:



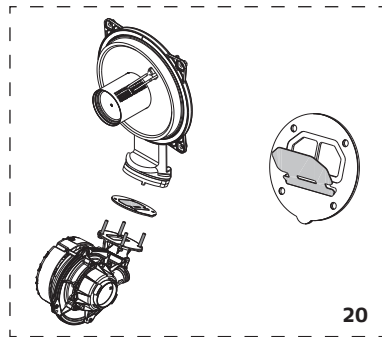
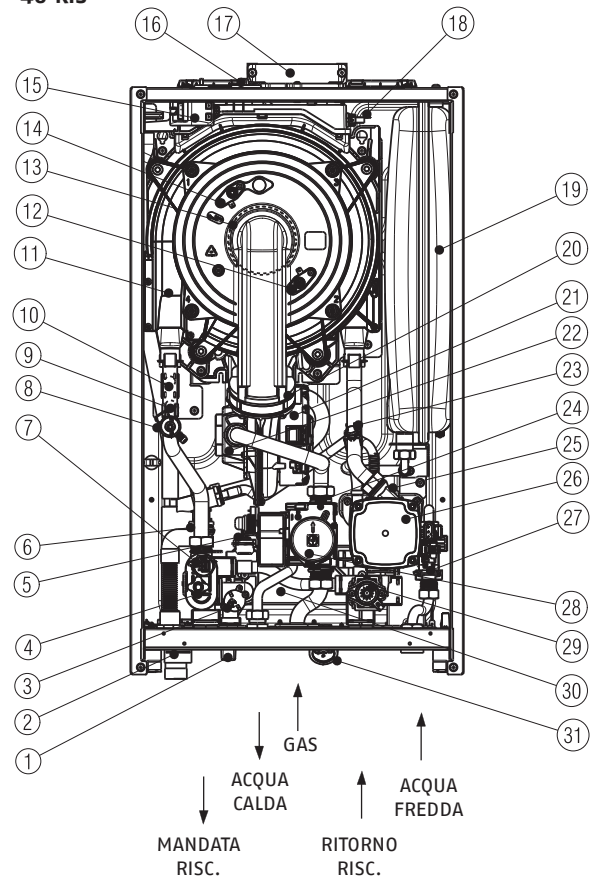
**⚠** La manomissione, l'asportazione, la mancanza della Targhetta Tecnica o quant'altro non permetta la sicura identificazione del prodotto, rende difficoltosa qualsiasi operazione di installazione e manutenzione.

1.5 Struttura

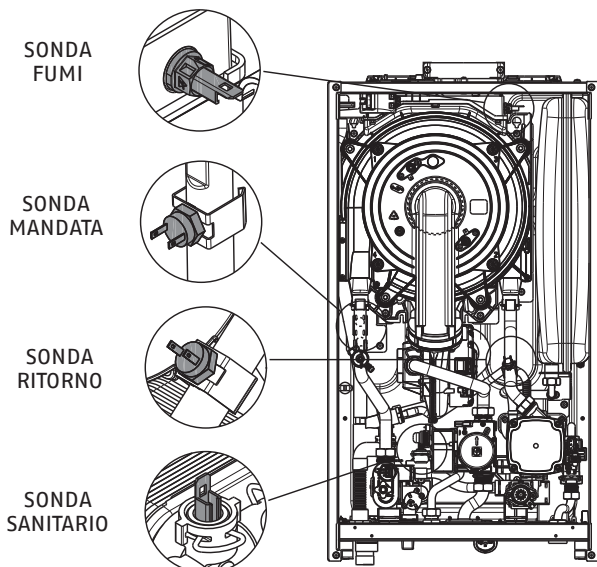
25 KIS



30 - 35 - 40 KIS



20



- 1 Rubinetto di riempimento
- 2 Sifone
- 3 Valvola di non ritorno
- 4 Valvola di scarico
- 5 Sonda sanitario
- 6 Valvola di sicurezza
- 7 Trasduttore di pressione
- 8 Rubinetto di disaerazione
- 9 Sonda mandata
- 10 Termostato limite
- 11 Scambiatore principale
- 12 Elettrodo rilevazione fiamma/sensore ionizzazione
- 13 Bruciatore
- 14 Elettrodo accensione
- 15 Trasformatore di accensione
- 16 Tappo presa analisi fumi
- 17 Scarico fumi
- 18 Sonda fumi
- 19 Vaso di espansione
- 20 Valvola di non ritorno (clapet)
- 21 Ventilatore
- 22 Mixer alta modulazione
- 23 Sonda ritorno
- 24 Diaframma Gas
- 25 Valvola sfogo aria inferiore
- 26 Pompa di circolazione
- 27 Flussostato
- 28 Valvola gas
- 29 Valvola tre vie idraulica (stepper)
- 30 Scambiatore sanitario
- 31 Idrometro

## 1.6 Dati tecnici

DESCRIZIONE	UM	Residence									
		25 KIS			30 KIS		35 KIS		40 KIS		
		G20	G230	G31	G20	G31	G20	G31	G20	G31	
<b>Riscaldamento</b>	Portata termica nominale	kW	20,00			25,00		30,00		30,00	
		kcal/h	17.200			21.500		25.800		25.800	
	Potenza termica nominale (80°/60°)	kW	19,48			24,33		29,22		29,22	
		kcal/h	16.753			20.920		25.129		25.129	
	Potenza termica nominale (50°/30°)	kW	21,24			26,50		32,07		32,07	
		kcal/h	18.266			22.790		27.580		27.580	
	Portata termica ridotta	kW	3,60	5,00	5,00	4,90	7,00	4,90	7,00	4,90	7,00
		kcal/h	3.096	4.300	4.300	4.214	6.020	4.214	6.020	4.214	6.020
	Potenza termica ridotta (80°/60°)	kW	3,50	4,86	4,86	4,77	6,83	4,77	6,83	4,77	6,83
		kcal/h	3.006	4.175	4.180	4.104	5.870	4.104	5.870	4.104	5.870
	Potenza termica ridotta (50°/30°)	kW	3,81	5,29	5,30	5,13	7,34	5,13	7,34	5,13	7,34
		kcal/h	3.276	4.549	4.558	4.412	6.315	4.412	6.315	4.412	6.315
Portata termica nominale Range Rated (Qn)	kW	20,00			25,00		30,00		30,00		
	kcal/h	17.200			21.500		25.800		25.800		
Portata termica minima Range Rated (Qm)	kW	3,60	5,00	5,00	4,90	7,00	4,90	7,00	4,90	7,00	
	kcal/h	3.096	4.300	4.300	4.214	6.020	4.214	6.020	4.214	6.020	
<b>Sanitario</b>	Portata termica nominale	kW	25,00			30,00		34,60		40,00	
		kcal/h	21.500			25.800		29.756		34.400	
	Potenza termica nominale (*)	kW	26,25			31,50		36,33		42,00	
		kcal/h	22.575			27.090		31.244		36.120	
	Portata termica ridotta	kW	3,60	5,00	5,00	4,90	7,00	4,90	7,00	4,90	7,00
		kcal/h	3.096	4.300	4.300	4.214	6.020	4.214	6.020	4.214	6.020
	Potenza termica ridotta (*)	kW	3,28	5,00	5,00	4,54	7,00	4,54	7,00	4,54	7,00
		kcal/h	2.822	4.300	4.300	3.905	6.020	3.905	6.020	3.905	6.020
	Rendimento utile Pn max - Pn min (80°/60°)	%	97,4 - 97,1			97,3 - 97,4		97,4 - 97,4		97,4 - 97,4	
	Rendimento di combustione	%	97,8			97,6		97,7		97,7	
	Rendimento utile Pn max - Pn min (50°/30°)	%	106,2 - 105,8			106,0-104,7		106,9 - 104,7		106,9 - 104,7	
	Rendimento utile 30% Pn max (30° ritorno)	%	108,4			108,1		108,2		108,2	
Rendimento a P media Range Rated (80°/60°)	%	97,3			97,0		97,5		97,5		
Rendimento a P media Range Rated 30% (30° ritorno)	%	108,5			108,4		108,3		108,3		
Potenza elettrica complessiva (max potenza riscaldamento)	W	75			72		84		84		
Potenza elettrica complessiva (max potenza sanitario)	W	85			83		99		121		
Potenza elettrica circolatore (1.000 l/h)	W	39			39		39		39		
<b>Categoria</b>		I12HM3P			I12H3P		I12H3P		I12H3P		
Tensione di alimentazione	V-Hz	230-50			230-50		230-50		230-50		
Grado di protezione	IP	X5D			X5D		X5D		X5D		
Perdite all'arresto	W	34			32		32		32		
Perdite al camino con bruciatore spento - acceso	%	0,10 - 2,23			0,08 - 2,39		0,06 - 2,33		0,06 - 2,33		
<b>Esercizio riscaldamento</b>											
Pressione massima	bar	3			3		3		3		
Pressione minima per funzionamento standard	bar	0,25-0,45			0,25-0,45		0,25-0,45		0,25-0,45		
Temperatura massima	°C	90			90		90		90		
Campo di selezione della temperatura H2O riscaldamento	°C	20/45 ÷ 40/80			20/45 ÷ 40/80		20/45 ÷ 40/80		20/45 ÷ 40/80		
Pompa: prevalenza massima disponibile per l'impianto alla portata di	mbar	286			286		286		286		
	l/h	1000			1000		1000		1000		
Vaso d'espansione a membrana	l	9			9		9		9		
Precarica vaso di espansione (riscaldamento)	bar	1			1		1		1		
<b>Esercizio sanitario</b>											
Pressione massima	bar	8			8		8		8		
Pressione minima	bar	0,15			0,15		0,15		0,15		
Quantità di acqua calda con Δt 25° C	l/min	15,1			18,1		20,8		24,1		
con Δt 30° C	l/min	12,5			15,1		17,4		20,1		
con Δt 35° C	l/min	10,8			12,9		14,9		17,2		
Portata minima acqua sanitaria	l/min	2			2		2		2		
Campo di selezione della temperatura H2O sanitaria	°C	37-60			37-60		37-60		37-60		
Regolatore di flusso	l/min	10			12		14		16		
<b>Pressione gas</b>		<b>G20</b>	<b>G230</b>	<b>G31</b>	<b>G20</b>	<b>G31</b>	<b>G20</b>	<b>G31</b>	<b>G20</b>	<b>G31</b>	
Pressione nominale gas metano (G20)	mbar	20	-	-	20	-	20	-	20	-	
Pressione nominale aria propano (G230)	mbar	-	20	-	-	-	-	-	-	-	
Pressione nominale gas liquido G.P.L. (G31)	mbar	-	-	37	-	37	-	37	-	37	

DESCRIZIONE	UM	Residence									
		25 KIS			30 KIS		35 KIS		40 KIS		
<b>Collegamenti idraulici</b>											
Entrata - uscita riscaldamento	∅	3/4"			3/4"		3/4"		3/4"		
Entrata - uscita sanitario	∅	1/2"			1/2"		1/2"		1/2"		
Entrata gas	∅	3/4"			3/4"		3/4"		3/4"		
<b>Dimensioni caldaia</b>											
Altezza al mantello	mm	740			740		740		740		
Altezza comprensiva di dispositivo SRD	mm	822			822		822		822		
Larghezza	mm	420			420		420		420		
Profondità	mm	275			350		350		350		
Peso caldaia	kg	35			37		37		40		
<b>Portate riscaldamento</b>											
		<b>G20</b>	<b>G230</b>	<b>G31</b>	<b>G20</b>	<b>G31</b>	<b>G20</b>	<b>G31</b>	<b>G20</b>	<b>G31</b>	
Portata aria	Nm³/h	24,298	24,120	24,819	30,372	31,024	36,447	37,228	36,447	37,228	
Portata fumi	Nm³/h	26,304	26,454	26,370	32,880	32,963	39,456	39,555	39,456	39,555	
Portata massica fumi (max-min)	g/s	9,086- 1,635	9,327- 1,709	9,297- 2,324	11,357- 2,226	11,621- 3,254	13,629- 2,226	13,946- 3,254	13,629- 2,226	13,946- 3,254	
<b>Portate sanitario</b>											
		<b>G20</b>	<b>G230</b>	<b>G31</b>	<b>G20</b>	<b>G31</b>	<b>G20</b>	<b>G31</b>	<b>G20</b>	<b>G31</b>	
Portata aria	Nm³/h	30,372	30,150	31,024	36,447	37,228	42,035	42,937	48,595	49,638	
Portata fumi	Nm³/h	32,880	33,068	32,963	39,456	39,555	45,506	45,620	52,608	52,740	
Portata massica fumi (max-min)	g/s	11,357- 1,635	11,658- 1,709	11,621- 2,324	13,629- 2,226	13,946- 3,254	15,718- 2,226	16,084- 3,254	18,171- 2,226	18,594- 3,254	
<b>Prestazioni ventilatore</b>											
Prevalenza residua tubi concentrici 0,85 m	Pa	60			60		60		60		
Prevalenza residua tubi separati 0,5 m	Pa	174			150		190		196		
Prevalenza residua caldaia senza tubi	Pa	180			170		195		200		
<b>Tubi scarico fumi concentrici</b>											
Diametro	mm	60-100			60-100		60-100		60-100		
Lunghezza massima	m	10			6		6		6		
Perdita per l'inserimento di una curva 45°/ 90°	m	1,3/1,6			1,3/1,6		1,3/1,6		1,3/1,6		
Foro di attraversamento muro (diametro)	mm	105			105		105		105		
<b>Tubi scarico fumi concentrici</b>											
Diametro	mm	80-125			80-125		80-125		80-125		
Lunghezza massima	m	25			15		15		15		
Perdita per l'inserimento di una curva 45°/ 90°	m	1/1,5			1/1,5		1/1,5		1/1,5		
Foro di attraversamento muro (diametro)	mm	130			130		130		130		
<b>Tubi scarico fumi separati</b>											
Diametro	mm	80			80		80		80		
Lunghezza massima	m	60+60			33+33		35+35		28+28		
Perdita per l'inserimento di una curva 45°/ 90°	m	1/1,5			1/1,5		1/1,5		1/1,5		
<b>Installazione forzata aperta B23P-B53P</b>											
Diametro	mm	80			80		80		80		
Lunghezza massima tubo di scarico	m	110			65		65		53		
<b>Nox</b>											
		classe 6			classe 6		classe 6		classe 6		
<b>Valori di emissioni a portata massima e minima (**)</b>											
		<b>G20</b>	<b>G230 (°)</b>	<b>G31</b>	<b>G20</b>	<b>G31</b>	<b>G20</b>	<b>G31</b>	<b>G20</b>	<b>G31</b>	
<b>Massimo</b>	CO s.a. inferiore a	p.p.m.	130	140	130	120	140	140	150	140	150
	CO2 (***)	%	9,0	10,0	10,0	9,0	10,0	9,0	10,0	9,0	10,0
	NOx s.a. inferiore a	p.p.m.	30	30	30	50	50	40	40	40	40
	T fumi	°C	69	65	68	67	65	65	63	65	63
<b>Minimo</b>	CO s.a. inferiore a	p.p.m.	10	10	10	10	10	10	10	10	10
	CO2 (***)	%	9,0	9,8	10,0	9,0	10,0	9,0	10,0	9,0	10,0
	NOx s.a. inferiore a	p.p.m.	30	30	30	25	50	25	40	25	40
	T fumi	°C	63	58	62	59	59	65	63	65	63

(\*) valore medio tra varie condizioni di funzionamento in sanitario

(\*\*) verifica eseguita con tubo concentrico ∅ 60-100 lunghezza 0,85 m. - temperature acqua 80-60°C.

I dati espressi non devono essere utilizzati per certificare l'impianto; per la certificazione devono essere utilizzati i dati indicati nel "Libretto Impianto" misurati all'atto della prima accensione.

(\*\*\*) tolleranza CO2= +0.6% -1%

(°) verifica eseguita con tubi separati 0,5+0,5

**NOTA (se collegati in caldaia la sonda esterna o comando remoto oppure entrambi i dispositivi)**

Con riferimento al regolamento delegato (UE) N. 811/2013, i dati rappresentati nella tabella possono essere utilizzati per il completamento della scheda di prodotto e l'etichettatura per apparecchi per il riscaldamento d'ambiente, degli apparecchi per il riscaldamento misti, degli insiemi di apparecchi per il riscaldamento d'ambiente, per i dispositivi di controllo della temperatura e i dispositivi solari:

DISPOSITIVO	CLASSE	BONUS
SONDA ESTERNA	II	2%
COMANDO REMOTO OT	V	3%
SONDA ESTERNA + COMANDO REMOTO OT	VI	4%



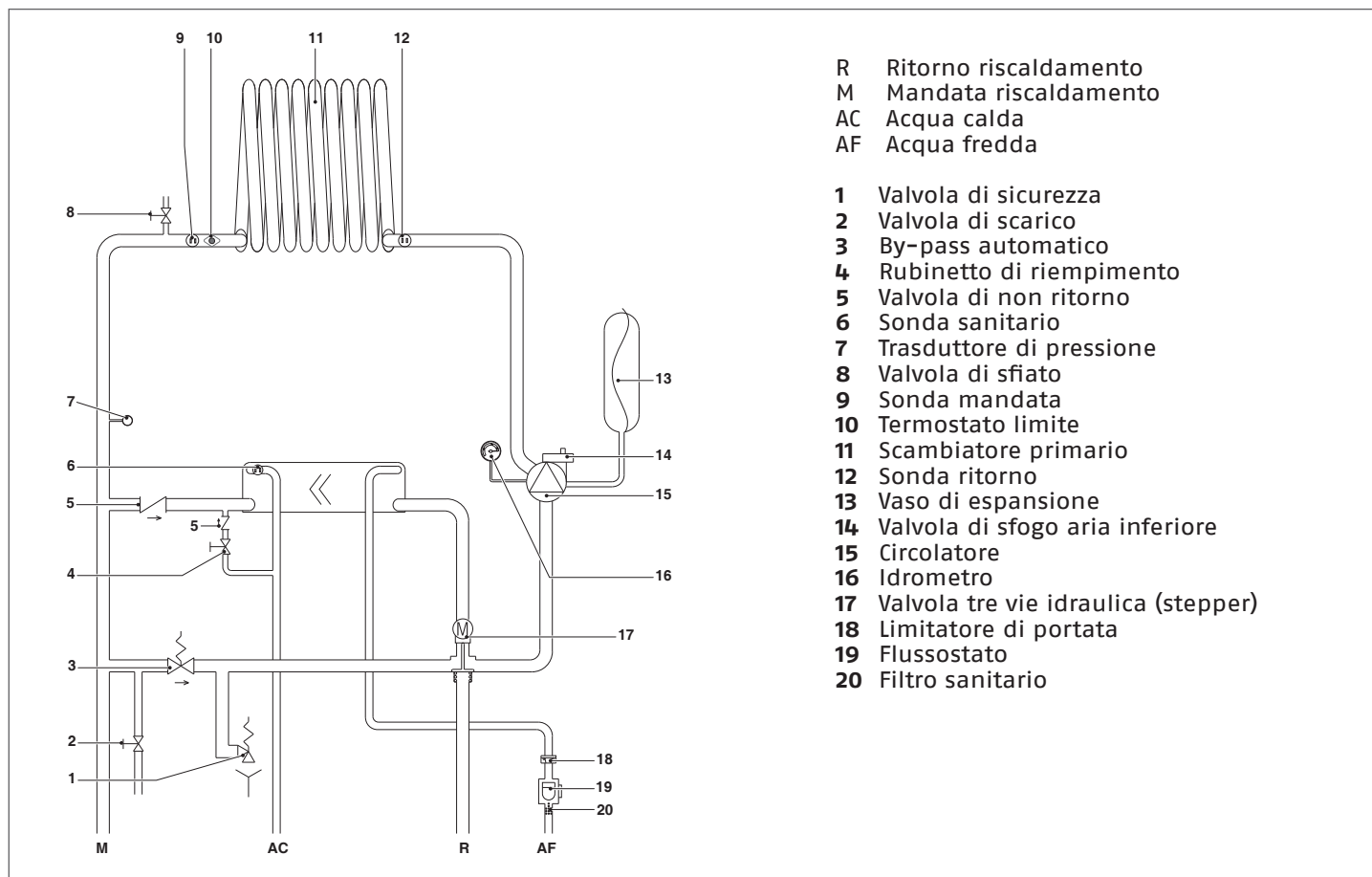
PARAMETRI	UM	Residence		
		GAS METANO (G20)	ARIA PROPANO (G230)	GAS LIQUIDO PROPANO(G31)
Indice di Wobbe inferiore (a 15°C-1013 mbar)	MJ/m³S	45,67	38,90	70,69
Potere calorifico inferiore	MJ/m³S	34,02	43,86	88
Pressione nominale di alimentazione	mbar (mm H2O)	20 (203,9)	20 (203,9)	37 (377,3)
Pressione minima di alimentazione	mbar (mm H2O)	10 (102,0)		-
<b>25 KIS</b>				
Bruciatore: diametro/lunghezza	mm	70/86	70/86	70/86
Diaframma: numero fori - diametro fori	n° - mm	1 - 4,3	1 - 4,3	1 - 4,3
Portata gas massima riscaldamento	Sm³/h	2,12	1,64	-
	kg/h	-	-	1,55
Portata gas massima sanitario	Sm³/h	2,64	2,05	-
	kg/h	-	-	1,94
Portata gas minima riscaldamento	Sm³/h	0,38	0,30	-
	kg/h	-	-	0,39
Portata gas minima sanitario	Sm³/h	0,38	0,30	-
	kg/h	-	-	0,39
Numero giri ventilatore lenta accensione	giri/min	5.500	4.500	5.500
Massimo numero giri ventilatore riscaldamento	giri/min	6.200	5.800	6.000
Massimo numero giri ventilatore sanitario	giri/min	7.600	7.200	7.400
Min. numero giri ventilatore riscaldamento/sanitario	giri/min	1.600	2.000	2.000
Max nr. giri ventilatore risc. in config. C(10) (Ø60-100 • Ø80-125 • Ø80)	giri/min	6.200	-	-
Max nr. giri ventilatore san. in config. C(10) (Ø60-100 • Ø80-125 • Ø80)	giri/min	7.600	-	-
Min. nr. giri ventilatore risc/san. in config. C(10) (Ø60-100 • Ø80-125 • Ø80)	giri/min	1.600	-	-
<b>30 KIS</b>				
Bruciatore: diametro/lunghezza	mm	70/125		70/125
Diaframma: numero fori - diametro fori	n° - mm	1 - 5,2		1 - 5,2
Portata gas massima riscaldamento	Sm³/h	2,64		-
	kg/h	-		1,94
Portata gas massima sanitario	Sm³/h	3,17		-
	kg/h	-		2,33
Portata gas minima riscaldamento	Sm³/h	0,52		-
	kg/h	-		0,54
Portata gas minima sanitario	Sm³/h	0,52		-
	kg/h	-		0,54
Numero giri ventilatore lenta accensione	giri/min	5.500		5.500
Massimo numero giri ventilatore riscaldamento	giri/min	5.800		5.600
Massimo numero giri ventilatore sanitario	giri/min	6.900		6.700
Min. numero giri ventilatore riscaldamento/sanitario	giri/min	1.700		1.900
Max nr. giri ventilatore risc. in config. C(10) (Ø60-100 • Ø80-125 • Ø80)	giri/min	5.800		-
Max nr. giri ventilatore san. in config. C(10) (Ø60-100)	giri/min	7.250		-
Max nr. giri ventilatore san. in config. C(10) (Ø80-125 • Ø80)	giri/min	6.900		-
Min. nr. giri ventilatore risc/san. in config. C(10) (Ø60-100)	giri/min	1.750		-
Min. nr. giri ventilatore risc/san. in config. C(10) (Ø80-125 • Ø80)	giri/min	1.700		-
<b>35 KIS</b>				
Bruciatore: diametro/lunghezza	mm	70/125		70/125
Diaframma: numero fori - diametro fori	n° - mm	1 - 5,2		1 - 5,2
Portata gas massima riscaldamento	Sm³/h	3,17		-
	kg/h	-		2,33
Portata gas massima sanitario	Sm³/h	3,66		-
	kg/h	-		2,69
Portata gas minima riscaldamento	Sm³/h	0,52		-
	kg/h	-		0,54
Portata gas minima sanitario	Sm³/h	0,52		-
	kg/h	-		0,54
Numero giri ventilatore lenta accensione	giri/min	5.500		5.500
Massimo numero giri ventilatore riscaldamento	giri/min	6.900		6.900
Massimo numero giri ventilatore sanitario	giri/min	7.800		7.800
Min. numero giri ventilatore riscaldamento/sanitario	giri/min	1.700		1.900
Max nr. giri ventilatore risc. in config. C(10) (Ø60-100 • Ø80-125 • Ø80)	giri/min	6.900		-
Max nr. giri ventilatore san. in config. C(10) (Ø60-100)	giri/min	8.200		-
Max nr. giri ventilatore san. in config. C(10) (Ø80-125 • Ø80)	giri/min	7.800		-
Min. nr. giri ventilatore risc/san. in config. C(10) (Ø60-100)	giri/min	1.800		-
Min. nr. giri ventilatore risc/san. in config. C(10) (Ø80-125 • Ø80)	giri/min	1.700		-
<b>40 KIS</b>				
Bruciatore: diametro/lunghezza	mm	70/125		70/125
Diaframma: numero fori - diametro fori	n° - mm	1 - 5,2		1 - 5,2
Portata gas massima riscaldamento	Sm³/h	3,17		-
	kg/h	-		2,33
Portata gas massima sanitario	Sm³/h	4,23		-
	kg/h	-		3,11
Portata gas minima riscaldamento	Sm³/h	0,52		-
	kg/h	-		0,54
Portata gas minima sanitario	Sm³/h	0,52		-
	kg/h	-		0,54
Numero giri ventilatore lenta accensione	giri/min	5.500		5.500
Max numero giri ventilatore riscaldamento	giri/min	6.900		6.900
Max numero giri ventilatore sanitario	giri/min	9.100		8.900
Min. numero giri ventilatore riscaldamento/sanitario	giri/min	1.700		1.900

Parametro	Simbolo	Residence 25 KIS	Residence 30 KIS	Residence 35 KIS	Residence 40 KIS	Unità
Classe di efficienza energetica stagionale del riscaldamento d'ambiente	-	A	A	A	A	-
Classe di efficienza energetica di riscaldamento dell'acqua	-	A	A	A	A	-
Potenza nominale	P <sub>nom</sub>	19	24	29	29	kW
Efficienza energetica stagionale del riscaldamento d'ambiente	η <sub>s</sub>	93	93	93	93	%
<b>Potenza termica utile</b>						
Alla potenza termica nominale e a un regime di alta temperatura (*)	P4	19,5	24,3	29,2	29,2	kW
Al 30% della potenza termica nominale e a un regime di bassa temperatura (**)	P1	6,5	8,1	9,7	9,7	kW
<b>Efficienza</b>						
Alla potenza termica nominale e a un regime di alta temperatura (*)	η4	87,6	87,3	87,8	87,8	%
Al 30% della potenza termica nominale e a un regime di bassa temperatura (**)	η1	97,7	97,6	97,5	97,5	%
<b>Consumi elettrici ausiliari</b>						
A pieno carico	el <sub>max</sub>	28,0	28,0	28,0	28,0	W
A carico parziale	el <sub>min</sub>	14,0	14,0	14,0	14,0	W
In modalità Standby	PSB	3,0	3,0	3,0	3,0	W
<b>Altri parametri</b>						
Perdite termiche in modalità standby	P <sub>stby</sub>	34,0	32,0	32,0	32,0	W
Consumo energetico della fiamma pilota	P <sub>ign</sub>	-	-	-	-	W
Consumo energetico annuo	Q <sub>HE</sub>	36	45	53	53	GJ
Livello della potenza sonora all'interno	LWA	50	50	52	52	dB
Emissioni di ossidi d'azoto	NO <sub>x</sub>	46	32	37	37	mg/kWh
<b>Per gli apparecchi di riscaldamento combinati:</b>						
Profilo di carico dichiarato		XL	XL	XL	XL	
Efficienza energetica di riscaldamento dell'acqua	η <sub>wh</sub>	86	84	85	85	%
Consumo giornaliero di energia elettrica	Q <sub>elec</sub>	0,139	0,145	0,138	0,148	kWh
Consumo giornaliero di combustibile	Q <sub>fuel</sub>	22,668	23,484	23,046	22,884	kWh
Consumo annuo di energia elettrica	AEC	30	32	30	32	kWh
Consumo annuo di combustibile	AFC	17	18	17	17	GJ

(\*) Regime di alta temperatura: 60°C al ritorno e 80°C alla mandata della caldaia

(\*\*) Regime di bassa temperatura: per caldaie a condensazione 30°C, per caldaie a bassa temperatura 37°C, per altri apparecchi di riscaldamento 50°C di temperatura di ritorno

## 1.7 Circuito idraulico



## 1.8 Prevalenza residua del circolatore

La caldaia è equipaggiata di circolatore modulante ad alta efficienza già collegato idraulicamente ed elettricamente, le cui prestazioni utili disponibili sono indicate nei grafici di seguito riportati.

La modulazione è gestita da scheda attraverso il parametro P4.05 - livello di accesso INSTALLATORE

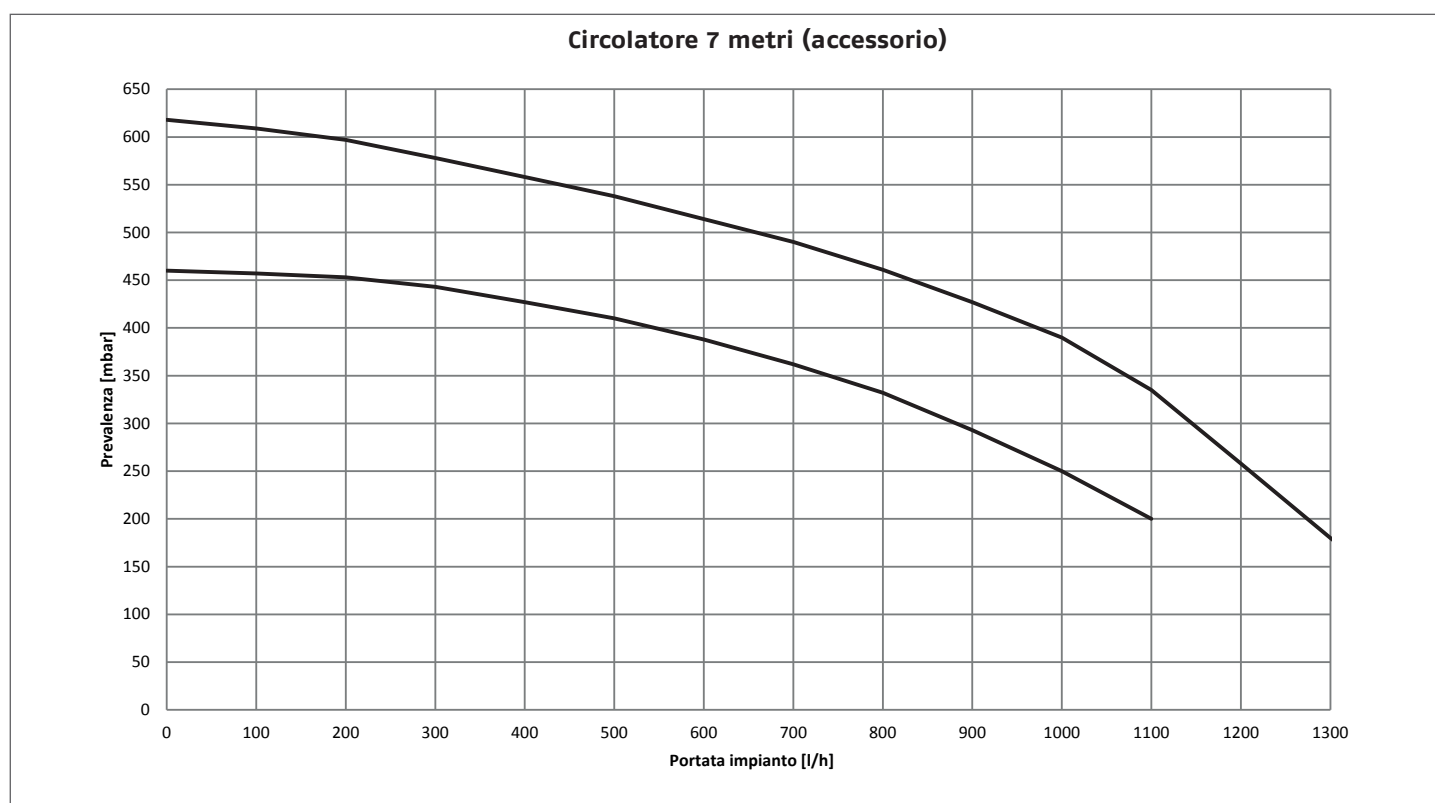
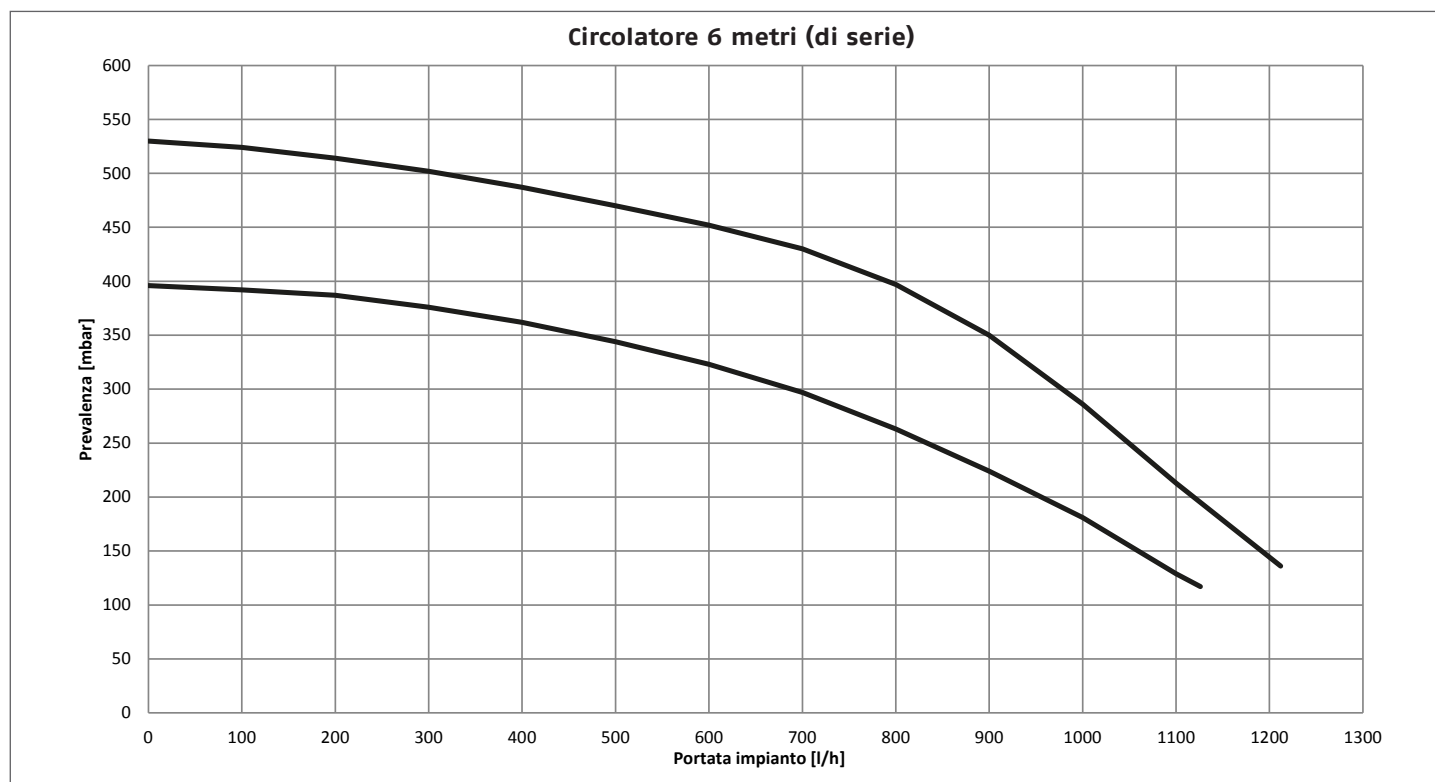
Il circolatore viene settato da fabbrica con curva prevalenza 6 metri.

La caldaia è dotata di un sistema antibloccaggio che avvia un ciclo di funzionamento ogni 24 ore di sosta con selettore di funzione in qualsiasi posizione.

 La funzione "antibloccaggio" è attiva solo se la caldaia è alimentata elettricamente.

 È assolutamente vietato far funzionare il circolatore senza acqua.

Qualora vi sia la necessità di impiegare una curva differente è possibile selezionare sul circolatore il livello desiderato.



## 1.9 Circolatore a velocità variabile

La funzione circolatore modulante è attiva solo nella funzione riscaldamento. Nella commutazione della tre vie sul sanitario, il circolatore funziona sempre alla velocità massima. La funzione circolatore modulante si applica solamente al circolatore di caldaia e non a circolatori di eventuali dispositivi esterni collegati (es. circolatore di rilancio).

È possibile scegliere tra 4 modalità di gestione a seconda delle situazioni e del tipo di impianto.

Entrando nel menu **P4**, parametro **P4.05**, è possibile scegliere tra queste possibilità:

- 1 - CIRCOLATORE A VELOCITÀ VARIABILE CON MODALITÀ PROPORZIONALE ( $41 \leq P4.05 \leq 100$ )
- 2 - CIRCOLATORE A VELOCITÀ VARIABILE CON MODALITÀ A  $\Delta T$  COSTANTE ( $2 \leq P4.05 \leq 40$ )
- 3 - CIRCOLATORE IN MODALITÀ VELOCITÀ FISSA MASSIMA ( $P4.05 = 1$ )
- 4 -USO ECCEZIONALE DI UN CIRCOLATORE STANDARD NON REGOLABILE IN VELOCITÀ ( $P4.05 = 0$ )

- 1 - CIRCOLATORE A VELOCITÀ VARIABILE CON MODALITÀ PROPORZIONALE ( $41 \leq P4.05 \leq 100$ )

In questa modalità la scheda di caldaia determina quale curva di portata adottare a seconda della potenza istantanea erogata dalla caldaia.

- 2 - CIRCOLATORE A VELOCITÀ VARIABILE CON MODALITÀ A  $\Delta T$  COSTANTE ( $2 \leq P4.05 \leq 40$ )

In questa modalità l'installatore imposta il valore di  $\Delta T$  da mantenere tra mandata e ritorno (es.: inserendo un valore= 10 la velocità del circolatore cambierà per avere una portata di impianto con l'obiettivo di mantenere il  $\Delta T$  tra monte e valle scambiatore di 10°C).

- 3 - CIRCOLATORE A VELOCITÀ VARIABILE CON MODALITÀ A VELOCITÀ FISSA MASSIMA ( $P4.05 = 1$ )

In questa modalità il circolatore, quando attivato, funziona sempre alla velocità massima.

Utilizzata su impianti ad elevata perdita di carico nei quali è necessario sfruttare al massimo la prevalenza di caldaia al fine di garantire una circolazione sufficiente (portata di impianto alla massima velocità inferiore a 600 litri ora).

Utilizzata in presenza di bottiglie di miscela con portate elevate nel circuito a valle.

Operativamente:

- Entrare nel parametro **P4.05**
- Impostare al valore = 1

- 4 -USO ECCEZIONALE DI UN CIRCOLATORE STANDARD NON REGOLABILE IN VELOCITÀ ( $P4.05 = 0$ )

Questa modalità deve essere utilizzata in casi eccezionali nei quali si vuole usare in caldaia un circolatore tradizionale UPS.

### CONFIGURAZIONI CONSIGLIATE DAL COSTRUTTORE

	SONDA ESTERNA SÌ (TERMOREGOLAZIONE)	SONDA ESTERNA (NO TERMOREGOLAZIONE)
BASSA TEMPERATURA (pavimento)	$\Delta T$ costante ( $5 \leq P4.05 \leq 7$ )	PROPORZIONALE ( $P4.05 = 85$ )
ALTA TEMPERATURA (radiatori senza valvole termostatiche)	$\Delta T$ costante ( $15 \leq P4.05 \leq 20$ )	PROPORZIONALE ( $P4.05 = 85$ )
ALTA TEMPERATURA (radiatori con valvole termostatiche)	$\Delta T$ costante ( $15 \leq P4.05 \leq 20$ )	PROPORZIONALE ( $P4.05 = 60$ )

## 1.10 Sblocco manuale del circolatore

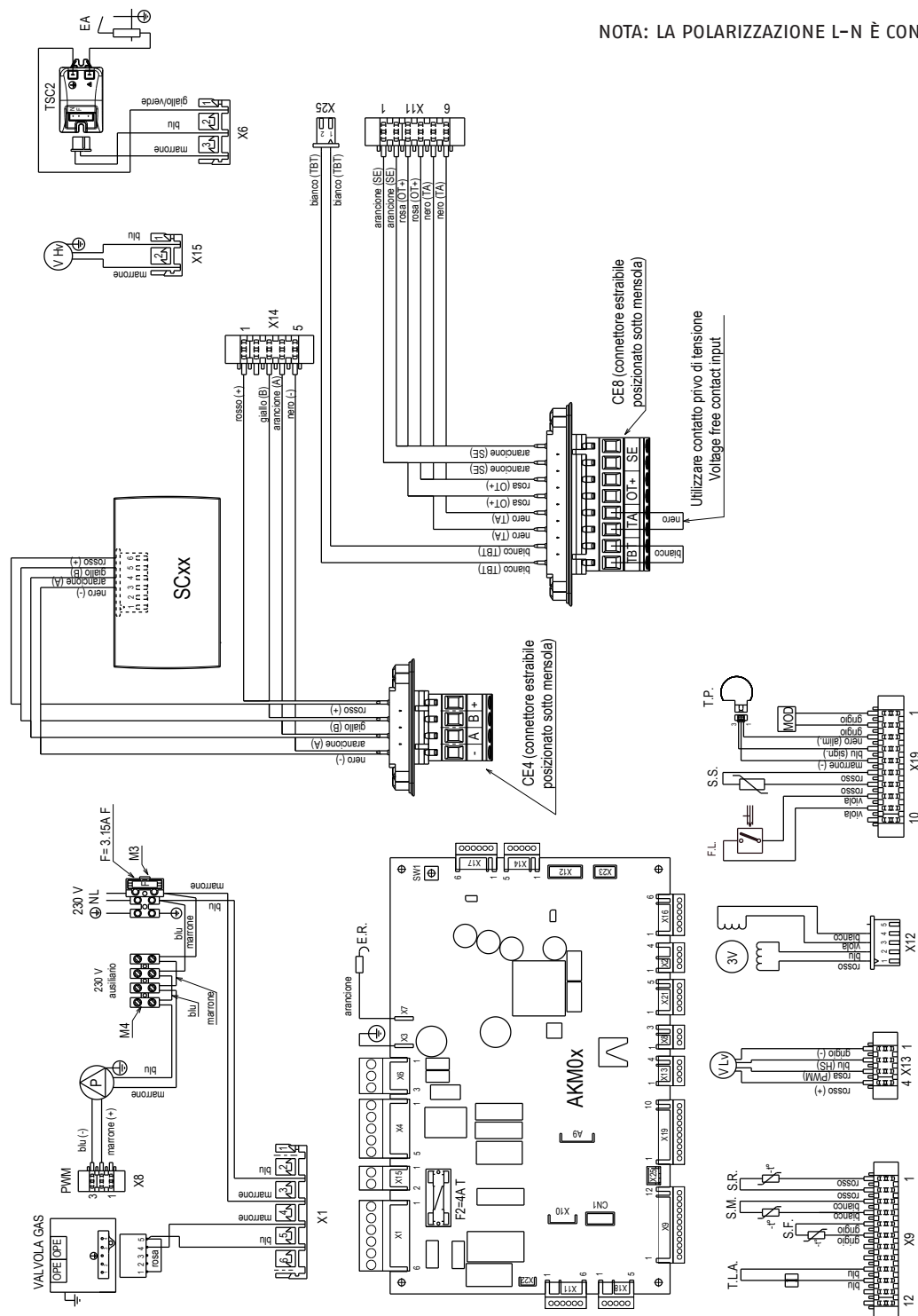
Il circolatore è dotato di una funzione elettronica di sblocco, qualora però si presentasse la necessità di uno sblocco manuale operare come di seguito descritto:

- utilizzare un cacciavite ad impronta a croce, preferibilmente Phillips n° 2,
- inserire il cacciavite nel foro sino ad arrivare a contatto con la vite di sblocco, quindi premere (indicativamente la vite deve rientrare di circa 2 mm) e ruotare in senso antiorario.



### 1.11 Schema elettrico multifilare

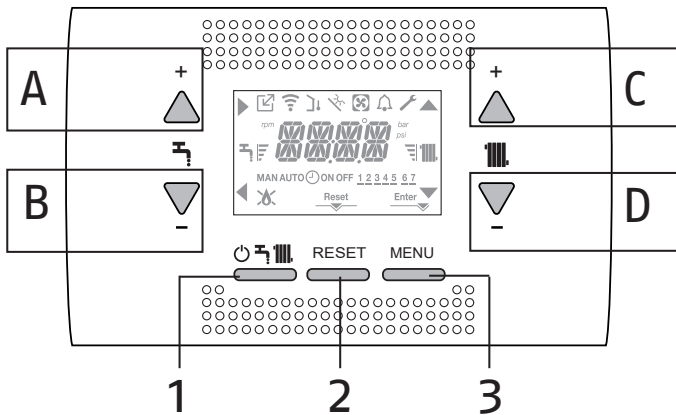
NOTA: LA POLARIZZAZIONE L-N È CONSIGLIATA



- AKMOx Scheda comando
- SCxx Scheda display
- X1-X25-CN1 Connettori di collegamento
- S.W.1 Analisi combustione e interruzione ciclo di sfiato
- E.R. Elettrodo rilevazione fiamma
- F Fusibile esterno 3.15A F
- F2 Fusibile 4A T
- M3-M4 Morsetti per collegamenti esterni: 230V
- CE4 Connettore collegamenti esterni: (- A B +) Bus 485
- CE8 Connettore collegamenti esterni: TBT Termostato bassa temperatura TA Termostato ambiente (contatto privo di tensione) OT+ Open therm SE Sonda esterna

- P Pompa
- PWM Segnale PWM modulazione circolatore
- OPE Operatore valvola gas
- V Hv Alimentazione ventilatore 230 V
- TSC2 Trasformatore accensione
- E.A. Elettrodo di accensione
- T.L.A. Termostato limite acqua
- S.F. Sonda fumi
- S.M. Sonda mandata temperatura circuito primario
- S.R. Sonda ritorno temperatura circuito primario
- F.S. Flussimetro sanitario
- S.S. Sonda ritorno temperatura circuito sanitario
- T.P. Trasduttore di pressione
- MOD Modulatore
- V Lv Segnale controllo ventilatore
- 3V Servomotore valvola 3 vie idraulica stepper

1.12 Pannello di comando



<b>A</b>	È normalmente utilizzato per incrementare il valore di temperatura acqua calda sanitaria, quando evidenziata la freccia ► svolge invece la funzione di conferma
<b>B</b>	È normalmente utilizzato per decrementare il valore di temperatura acqua calda sanitaria, quando evidenziata la freccia ◀ svolge la funzione di back\annulla
<b>A+B</b>	Accesso alle funzioni comfort sanitario (vedi paragrafo "3.12 Funzione "Comfort sanitario"")
<b>C</b>	È normalmente utilizzato per incrementare il valore di temperatura acqua riscaldamento, quando evidenziata la freccia ▲ permette di muoversi all'interno del menu P1
<b>D</b>	È normalmente utilizzato per decrementare il valore di temperatura acqua riscaldamento, quando evidenziata la freccia ▼ permette di muoversi all'interno del menu P1
<b>A+C</b>	Accesso al menu impostazione dell'orologio (vedi paragrafo "3.2 Programmazione della caldaia")
<b>1</b>	Utilizzato per modificare lo stato di funzionamento della caldaia (OFF, ESTATE e INVERNO)
<b>2</b>	Utilizzato per l'azzeramento dello stato di allarme o per interrompere il ciclo di sfiato
<b>3</b>	Utilizzato per accedere ai menu INFO e P1. Quando sul display è visualizzata l'icona Enter, il tasto assume la funzione di ENTER e viene utilizzato per confermare il valore impostato durante la programmazione di un parametro tecnico
<b>1+3</b>	Blocco e sblocco tasti
<b>2+3</b>	Quando la caldaia è in stato OFF serve per attivare la funzione analisi combustione (CO)

	Indica la connessione a un dispositivo remoto (OT o RS485)
	Indica la connessione a un dispositivo WIFI
	Indica la presenza di una sonda esterna
	Indica l'attivazione di funzioni speciali sanitario o la presenza di impianto per la gestione del solare termico
	Indica il collegamento ad una pompa di calore (non utilizzato su questo modello)
	Icona che si accende a fronte di un allarme
	Si accende in caso di anomalia unitamente all'icona 🔔, ad esclusione degli allarmi fiamma e acqua
	Indica presenza di fiamma, in caso di blocco fiamma l'icona si presenta ✕
	Si accende in presenza di allarmi che richiedono un intervento di sblocco manuale da parte dell'operatore
	Si accende quando è richiesta un'operazione di conferma
	Quando l'icona è attiva, indica che è attiva la funzione "conferma" del tasto A
	Quando l'icona è attiva, indica che è attiva la funzione "back\annulla" del tasto B
	Quando l'icona è attiva, è possibile navigare nel menu o incrementare il valore del parametro selezionato
	Quando l'icona è attiva, è possibile navigare nel menu o decrementare il valore del parametro selezionato
	L'icona si accende se riscaldamento attivo, lampeggia se richiesta riscaldamento in corso
	L'icona si accende se sanitario attivo, lampeggia se richiesta sanitario in corso
	Indicano il livello di setpoint impostato (1 tacca valore minimo, 4 tacche valore massimo)
	Indica i giorni della settimana
<b>AUTO</b>	NON DISPONIBILE SU QUESTO MODELLO
<b>MAN ON</b>	NON DISPONIBILE SU QUESTO MODELLO
<b>MAN OFF</b>	NON DISPONIBILE SU QUESTO MODELLO

Il pannello comandi ha la funzione di interfaccia macchina, visualizza le impostazioni relative al sistema e rende possibile l'accesso ai parametri.

Sul display è normalmente riportata la temperatura della sonda mandata a meno che sia in corso una richiesta in sanitario, in questo caso viene visualizzata la temperatura sonda sanitario; dopo 10 sec che non viene toccato nessun tasto l'interfaccia visualizza l'ora corrente (backlight spenta).

Il MENU di configurazione è organizzato secondo una struttura ad albero multilivello. Per ciascun sottomenù è stato definito un livello di accesso: livello UTENTE sempre disponibile; livello TECNICO protetto da password.

Di seguito riportiamo sinteticamente la struttura dell'albero MENU IMPOSTAZIONI.

**Alcune delle informazioni potrebbero non essere disponibili in funzione del livello di accesso, dello stato macchina o della configurazione del sistema.**

## ALBERO MENU IMPOSTAZIONI

Di seguito la lista dei parametri programmabili; se la scheda di regolazione non supporta la relativa funzione, l'interfaccia restituisce un messaggio di errore.

### 1.13 Menu struttura

Per la spiegazione dettagliata dei parametri riferirsi a quanto descritto nel paragrafo "3.3 Configurazione della caldaia".

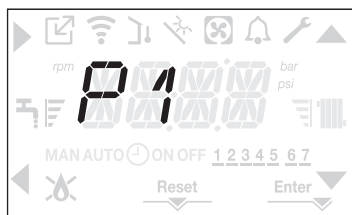
Menu	Parametro	Messaggio scorrevole solo se parametro P1.05 = 1	Valore	Livello password	Valore impostato da fabbrica	Valori personalizzati
<b>P1</b>		<b>IMPOSTAZIONI</b>				
	P1.01	LINGUA	0 IT 1 RO 2 FR 3 EN 4 SR 5 HR 6 ES 7 EL 8 BG 9 PL 10 SL	UTENTE		
	P1.02	ORA E GIORNO		UTENTE		
	P1.03	PROGRAMMA ORARIO	NON DISPONIBILE SU QUESTO MODELLO			
	P1.05	TESTO SCORREVOLE	0 / 1	UTENTE		
<b>P2</b>		<b>COMBUSTIONE</b>				
	P2.01	TIPO GAS	0 / 1	INSTALLATORE	0	
	P2.02	TIPO CALDAIA	1 / 2 / 3 / 4	SERVICE	1 (25 kW) 2 (30 kW) 3 (35 kW) 4 (40 kW)	
	P2.03	OFFSET COMBUSTIONE	0 / 1 / 2	SERVICE		
	P2.04	CURVA COMBUSTIONE	NON DISPONIBILE SU QUESTO MODELLO			
	P2.06	AUTOCALIBRAZIONE COMBUSTIONE	0 / 1	SERVICE	0	
<b>P3</b>		<b>CONFIGURAZIONE</b>				
	P3.01	CONFIG IDRAULICA	0 / 1 / 2 / 3 / 4	INSTALLATORE	1	
	P3.02	TIPO TRASD PRESSIONE	0 / 1	SERVICE	1	
	P3.03	ABILITA RIEMPIMENTO	0 / 1	SERVICE	0	
	P3.04	PRESSIONE INIZIO RIEMPIMENTO	NON DISPONIBILE SU QUESTO MODELLO			
	P3.05	CICLO DI SFIATO	0 / 1	SERVICE	1	
	P3.06	MIN VELOCITÀ VENTILATORE		INSTALLATORE	vedi tabella dati tecnici	
	P3.07	MAX VELOCITÀ VENTILATORE		INSTALLATORE	vedi tabella dati tecnici	
	P3.09	MAX VELOCITÀ VENTILATORE CH	MIN - MAX	INSTALLATORE	vedi tabella dati tecnici	
	P3.10	RANGE RATED	MIN - MAX_CH	INSTALLATORE	vedi tabella dati tecnici	
	P3.11	USCITA AUX	0 / 1 / 2	INSTALLATORE	0	
	P3.12	AZZERA CONTATORE FUMI	0 / 1	INSTALLATORE	0	
<b>P4</b>		<b>RISCALDAMENTO</b>				
	P4.01	ISTERESI OFF ALTA TEMP	2 - 10	SERVICE	5	
	P4.02	ISTERESI ON ALTA TEMP	2 - 10	SERVICE	5	
	P4.03	ISTERESI OFF BASSA TEMP	2 - 10	SERVICE	3	
	P4.04	ISTERESI ON BASSA TEMP	2 - 10	SERVICE	3	
	P4.05	IMPOSTA POMPA	0-100	INSTALLATORE	85	
	P4.08	CASCATA OTBus	NON DISPONIBILE SU QUESTO MODELLO			
	P4.09	SCALDAMASSETTO	0 / 1	INSTALLATORE	0	
	P4.10	SPENTO RISCALDAMENTO	0 - 20min	INSTALLATORE	3min	
	P4.11	AZZERA TEMPI RISC	0 / 1	INSTALLATORE	0	
	P4.12	TIPO ATTUAZIONE ZONA P	0 / 1	INSTALLATORE	0	
	P4.13	INDIRIZZO BE16 ZONA P	1 - 6	INSTALLATORE	3	
	P4.14	CONF IDRAULICA ZONA P	0 / 1	INSTALLATORE	0	
	P4.15	ZONA P BT	0 / 1	INSTALLATORE	0	
	P4.16	MAX TEMP ZONA P	AT: MIN TEMP ZONA P - 80.5 BT: MIN TEMP ZONA P - 45.0	INSTALLATORE	80.5	
	P4.17	MIN TEMP ZONA P	AT: 20 - MAX TEMP ZONA P BT: 20 - MAX TEMP ZONA P	INSTALLATORE	20	

Menu	Parametro	Messaggio scorrevole solo se parametro P1.05 = 1	Valore	Livello password	Valore impostato da fabbrica	Valori personalizzati
	P4.18	TERMOREGOLAZIONE ZONA P	0 (default) / 1	INSTALLATORE	0	
	P4.19	PENDENZA CURVA ZONA P	1.0-3.0 → AT 0.2-0.8 → BT	INSTALLATORE	2.0	
	P4.20	COMP NOTTURNA ZONA P	0 / 1	INSTALLATORE	0	
	P4.21	POR ZONA P	0 / 1	INSTALLATORE	0	
	P4.22	MAN AUTO ZONA P	0 / 1	INSTALLATORE	0	
	P4.23	ABILITAZIONE ZONA 1	0 / 1	INSTALLATORE	0	
	P4.24	INDIRIZZO BE16 ZONA 1	1 - 6	INSTALLATORE	1	
	P4.25	CONF IDRAULICA ZONA 1	0 / 1	INSTALLATORE	0	
	P4.26	ZONA 1 BT	0 / 1	INSTALLATORE	0	
	P4.27	SET TEMP ZONA 1	MIN TEMP ZONA 1 MAX TEMP ZONA 1	UTENTE	40 - 80.5	
	P4.28	MAX TEMP ZONA 1	AT: MIN TEMP ZONA 1 - 80.5 BT: MIN TEMP ZONA 1 - 45.0	INSTALLATORE	80.5	
	P4.29	MIN TEMP ZONA 1	AT: 40 - MAX TEMP ZONA 1 BT: 20 - MAX TEMP ZONA 1	INSTALLATORE	40	
	P4.30	TERMOREGOLAZIONE ZONA 1	0 / 1	INSTALLATORE	0	
	P4.31	PENDENZA CURVA ZONA 1	1.0-3.0 → AT 0.2-0.8 → BT	INSTALLATORE	2.0	
	P4.32	COMP NOTTURNA ZONA 1	0 / 1	INSTALLATORE	0	
<b>P5</b>		<b>SANITARIO</b>				
	P5.10	RITARDO SANITARIO	0 - 60s	SERVICE	0	
	P5.11	FUNZ SPEC SANITARIO	0 / 1 / 2 / 3 / 4	INSTALLATORE	0	
<b>P8</b>		<b>SERVICE</b>				
	P8.01	CONFIG BUS 485	0 / 1 / 2	SERVICE	0	
	P8.03	CONFIG OTBus	0 / 1	SERVICE	1	

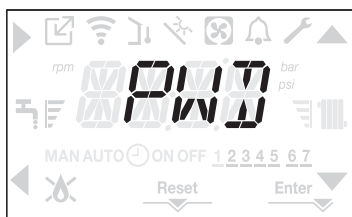


## 1.14 Accesso ai parametri

La pressione del tasto MENU per almeno 2sec permette di accedere al menu **P1**, consentendo la programmazione dei parametri. Nel caso di menù vuoto, compare la scritta P8.04, altrimenti compare la prima voce del menu.



L'accesso alla programmazione parametri del menu TECNICO è protetta da password; premendo una seconda volta il tasto MENU per almeno 2sec, si visualizza la scritta PWD lampeggiante con frequenza 0,5sec ON e 0,5sec OFF per una durata di 2sec.



successivamente sui quattro digit appare <<0000>> lampeggiante con frequenza 0,5sec ON e 0,5sec OFF; le icone ▲, ▼, ► e ◀ si accendono per permettere l'inserimento del valore di password.



Si hanno due livelli di accesso ai parametri:  
INSTALLATORE  
SERVICE

(il livello utente non necessita di password).

Impostare la password fornita dal costruttore secondo il livello di accesso desiderato, utilizzando il tasto in corrispondenza delle frecce ▲, ▼ per inserire il valore. Premere il tasto **A** in corrispondenza della freccia ► per confermare.

La pressione del tasto **B** in corrispondenza della freccia ◀ fa tornare al livello precedente uscendo dal menu **P1**.

È ora possibile navigare all'interno del menu utilizzando i tasti freccia **C** e **D**, confermando l'accesso ad un sottomenù con il tasto freccia **A** oppure tornando al livello precedente utilizzando il tasto freccia **B**.

In qualsiasi punto del menu, la pressione prolungata (>2sec) del tasto ◀ fa uscire dalla navigazione e riporta alla schermata principale.

L'interfaccia si riposiziona automaticamente sulla schermata principale anche dopo 60sec che non viene premuto alcun tasto.

## 2 INSTALLAZIONE

### 2.1 Ricevimento del prodotto

La caldaia **Residence** è fornita in collo unico, protetta da un imballo in cartone.

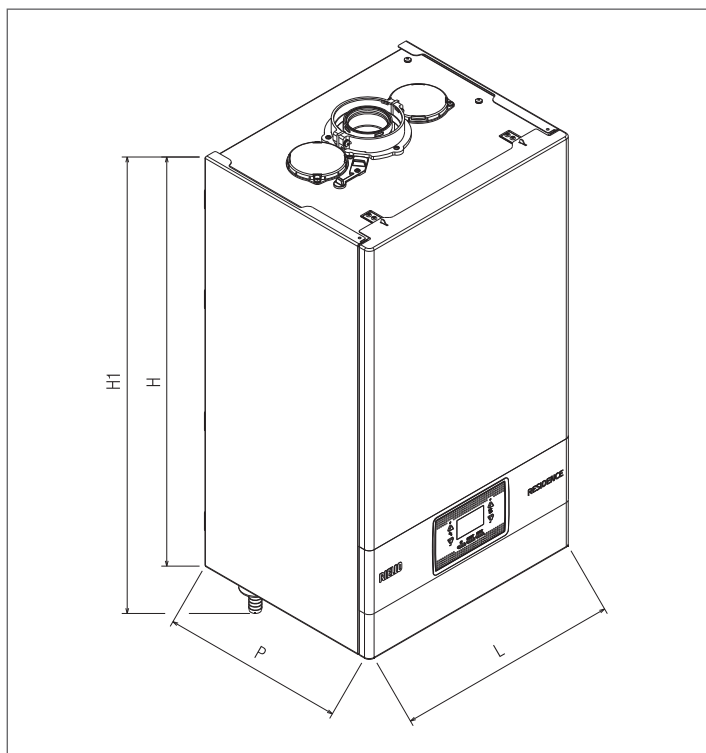
A corredo della caldaia viene fornito il seguente materiale:

- Libretto istruzioni per l'Utente
- Libretto istruzioni per l'Installatore e per il Servizio Tecnico di Assistenza
- Etichette con codice a barre
- Dima di premontaggio
- Valvola bypass
- Guarnizione piana
- Dispositivo SRD
- Tubo scarico condensa
- Tubo flessibile valvola sicurezza
- Connettore 4 poli
- Connettore 8 poli.

**!** I libretti di istruzione sono parte integrante della caldaia e quindi si raccomanda di leggerli e di conservarli con cura.

**!** In fase di installazione della caldaia è consigliato l'utilizzo di indumenti protettivi al fine di evitare lesioni personali.

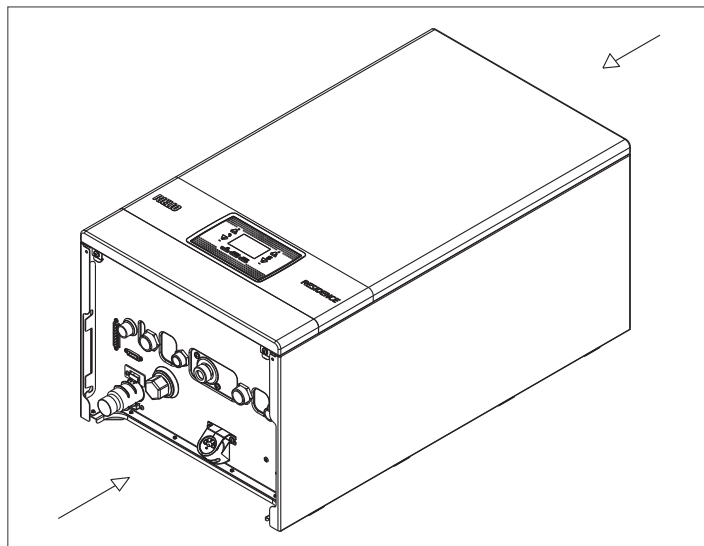
### 2.2 Dimensioni e peso



Residence					
	25 KIS	30 KIS	35 KIS	40 KIS	
L	420	420	420	420	mm
P	275	350	350	350	mm
H	740	740	740	740	mm
H1	822	822	822	822	mm
Peso netto	35	37	37	40	kg

### 2.3 Movimentazione

Una volta tolto l'imballo, la movimentazione della caldaia si effettua manualmente utilizzando il telaio di supporto.



### 2.4 Locale d'installazione

La caldaia **Residence** può essere installata in molteplici locali purché lo scarico dei prodotti della combustione e l'aspirazione dell'aria comburente siano riportati all'esterno del locale stesso.

In questo caso il locale non necessita di alcuna apertura di aerazione perché **Residence** sono caldaie con circuito di combustione "stagno" rispetto all'ambiente di installazione.

**!** Tenere in considerazione gli spazi necessari per l'accessibilità ai dispositivi di sicurezza e regolazione e per l'effettuazione delle operazioni di manutenzione.

**!** Verificare che il grado di protezione elettrica dell'apparecchio sia adeguato alle caratteristiche del locale di installazione.

**!** Nel caso in cui la caldaia sia alimentata con gas combustibile di peso specifico superiore a quello dell'aria, le parti elettriche dovranno essere poste ad una quota da terra superiore a 500 mm.

### 2.5 Installazione su impianti vecchi o da rimodernare

Quando la caldaia **Residence** è installata su impianti vecchi o da rimodernare verificare che:

- La canna fumaria sia adatta alle temperature dei prodotti della combustione in regime di condensazione, calcolata e costruita secondo Norma, sia più rettilinea possibile, a tenuta, isolata e non abbia occlusioni o restringimenti. Sia dotata di opportuni sistemi di raccolta ed evacuazione del condensato.
- L'impianto elettrico sia realizzato nel rispetto delle Norme specifiche e da personale qualificato.
- La linea di adduzione del combustibile e l'eventuale serbatoio (GPL) siano realizzati secondo le Norme specifiche.
- Il vaso di espansione assicuri il totale assorbimento della dilatazione del fluido contenuto nell'impianto.
- La portata e la prevalenza del circolatore siano adeguate alle caratteristiche dell'impianto.
- L'impianto sia lavato, pulito da fanghi, da incrostazioni, disaerato e a tenuta. È raccomandata l'installazione di un filtro magnetico sul ritorno dall'impianto.
- Il sistema di scarico condensa caldaia (sifone) sia raccordato e indirizzato verso la raccolta di acqua "bianche".

## 2.6 Norme per l'installazione

L'installazione dev'essere eseguita da personale qualificato in conformità alle seguenti normative di riferimento:

- UNI 7129-7131
- CEI 64-8.

Ci si deve inoltre sempre attenere alle locali norme dei Vigili del Fuoco, dell'Azienda del Gas ed alle eventuali disposizioni comunali.

### UBICAZIONE

**Residence** è una caldaia murale per il riscaldamento e la produzione di acqua calda sanitaria che a, seconda del tipo di installazione, si identifica in due categorie:

- 1 caldaia di tipo B23P-B53P, installazione forzata aperta, con condotto evacuazione fumi e prelievo aria comburente dall'ambiente in cui è installato. Se la caldaia non è installata all'esterno è tassativa la presa d'aria nel locale d'installazione.
- 2 caldaia di tipo C(10), C13, C13x; C33, C33x; C43, C43x; C53, C53x; C83, C83x, C93, C93x: apparecchio a camera stagna con condotto evacuazione fumi e prelievo aria comburente dall'esterno. Non necessita di presa d'aria nel locale dov'è installata. Da installare tassativamente utilizzando tubi concentrici o altri tipi di scarico previsti per caldaie a camera stagna a condensazione.

**Residence** può essere installata all'interno o all'esterno in luogo parzialmente protetto, ossia in luogo in cui la caldaia non è esposta all'azione diretta e all'infiltrazione di pioggia, neve o grandine. La caldaia può funzionare in un campo di temperatura da  $>0^{\circ}\text{C}$  a  $+60^{\circ}\text{C}$ .

**Residence 25 KIS** può essere installata anche all'esterno nell'apposita unità da incasso.

### SISTEMA ANTIGELO

La caldaia è equipaggiata di serie di un sistema antigelo automatico, che si attiva quando la temperatura dell'acqua del circuito primario scende sotto i  $5^{\circ}\text{C}$ .

Questo sistema è sempre attivo e garantisce la protezione della caldaia fino a una temperatura dell'aria nel luogo di installazione di  $0^{\circ}\text{C}$ .

**⚠** Per usufruire di questa protezione, basata sul funzionamento del bruciatore, la caldaia dev'essere in condizione di accendersi; ne consegue che qualsiasi condizione di blocco (per es. mancanza gas o alimentazione elettrica, oppure intervento di una sicurezza) disattiva la protezione.

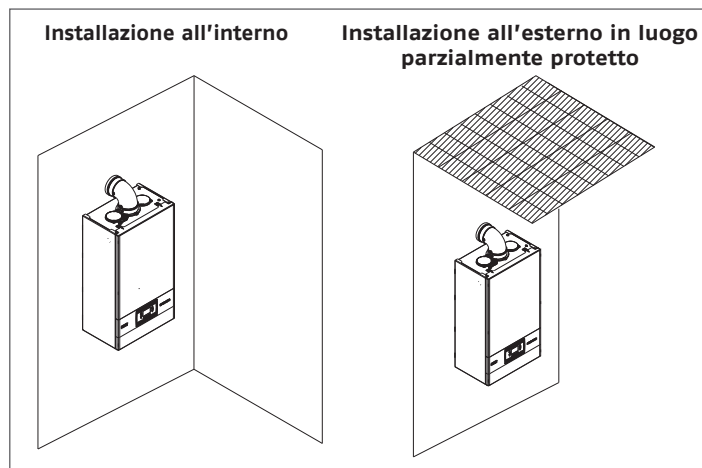
**⚠** Quando la caldaia viene installata in un luogo con pericolo di gelo, con temperature aria esterne inferiori a  $0^{\circ}\text{C}$ , per la protezione del circuito sanitario e scarico condensa si deve utilizzare un kit resistenze antigelo - fornibile a richiesta - (vedi Catalogo listino), che protegge la caldaia fino a  $-15^{\circ}\text{C}$ .

**⚠** Il montaggio del kit resistenze antigelo dev'essere effettuato solo da personale autorizzato, seguendo le istruzioni contenute nella confezione del kit.

In condizioni normali di funzionamento la caldaia è in grado di auto proteggersi dal gelo.

Qualora la macchina venisse lasciata priva di alimentazione per lunghi periodi, in zone dove si possono realizzare condizioni di temperature inferiori a  $0^{\circ}\text{C}$  e non si desidera svuotare l'impianto di riscaldamento, per la protezione antigelo della stessa si consiglia di far introdurre nel circuito primario un liquido anticongelante di buona marca. Seguire scrupolosamente le istruzioni del produttore per quanto riguarda la percentuale di liquido anticongelante rispetto alla temperatura minima alla quale si vuole preservare il circuito di macchina, la durata e lo smaltimento del liquido.

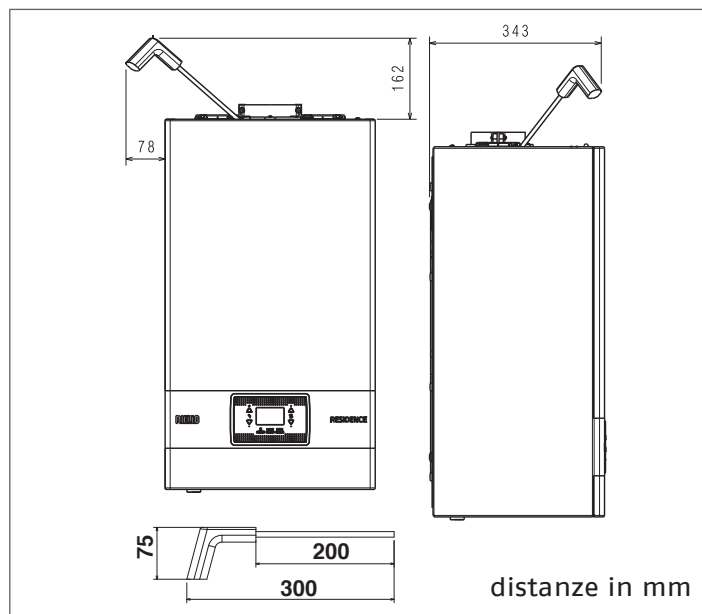
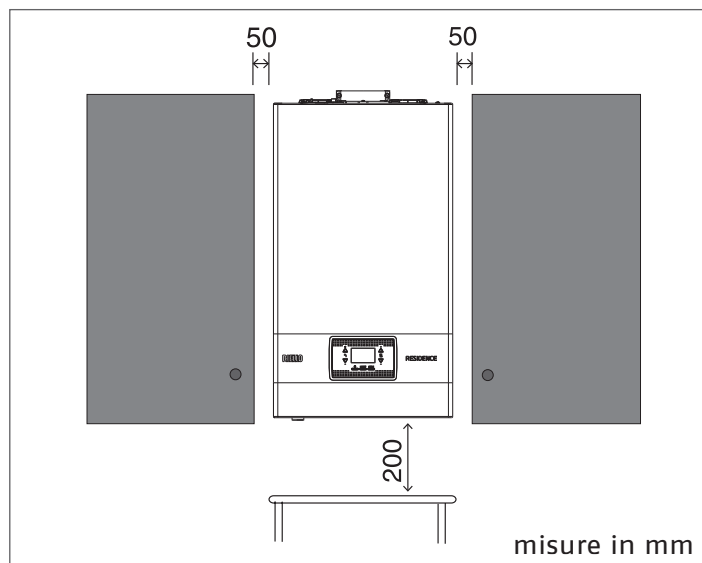
Per la parte sanitaria si consiglia di svuotare il circuito. I materiali con cui sono realizzati i componenti delle caldaie resistono a liquidi congelanti a base di glicoli etilenici.



### DISTANZE MINIME

Per poter permettere l'accesso interno della caldaia al fine di eseguire le normali operazioni di manutenzione, è necessario rispettare gli spazi minimi previsti per l'installazione. Per un corretto posizionamento dell'apparecchio, tenere presente che:

- non deve essere posizionato sopra una cucina o altro apparecchio di cottura
- è vietato lasciare sostanze infiammabili nel locale dov'è installata la caldaia
- le pareti sensibili al calore (per esempio quelle in legno) devono essere protette con opportuno isolamento.



**⚠** In caso di installazione è **INDISPENSABILE** prevedere gli spazi necessari per l'introduzione dello strumento per l'analisi combustione. Riportiamo un disegno campionario dove le distanze tra caldaia e pensile/nicchia sono state ottenute utilizzando uno strumento di lunghezza 300 mm. Strumenti di lunghezze superiori necessitano di spazi maggiori.

### 2.7 Installazione condotto scarico condensa

**⚠** Prima di avviare la caldaia, anche temporaneamente, è obbligatorio installare il dispositivo SRD fornito a corredo.

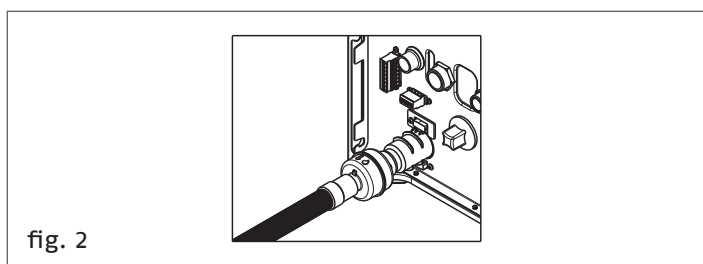
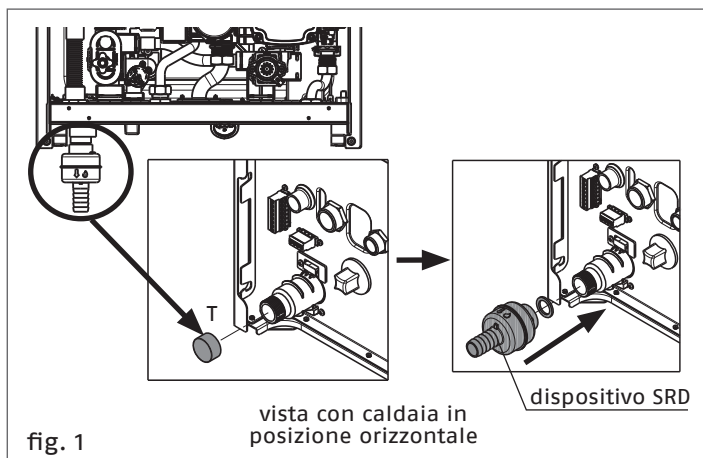
Il costruttore **NON** è responsabile per danni a persone o cose causati dalla messa in funzione della caldaia senza il corretto montaggio del dispositivo SRD.

Per l'installazione procedere come segue:

- rimuovere il tappo (T) dal sifone
- fissare il dispositivo SRD al sifone (fig. 1), interponendo la guarnizione, avvitandola a fondo e verificandone la tenuta
- collegare il tubo scarico (fig. 2) condensa fornito a corredo del prodotto, quindi scaricare la condensa in un adeguato sistema di scarico nel rispetto delle norme vigenti.

**⚠** Qualora non fosse possibile montare il dispositivo SRD per l'interferenza con altri oggetti posti sotto la caldaia, è possibile rimontarlo in una diversa posizione inserendo tra il dispositivo SRD e il sifone un condotto di collegamento in grado di garantire la perfetta tenuta ermetica.

Il dispositivo SRD va sempre posizionato in posizione **VERTICALE** al fine di garantirne la corretta funzionalità.



### 2.8 Istruzioni collegamento scarico condensa

Questo prodotto è progettato per impedire la fuoriuscita dei prodotti gassosi della combustione attraverso il condotto di drenaggio della condensa di cui è dotato, ciò è ottenuto mediante l'utilizzo di un apposito sifone posto all'interno dell'apparecchio.

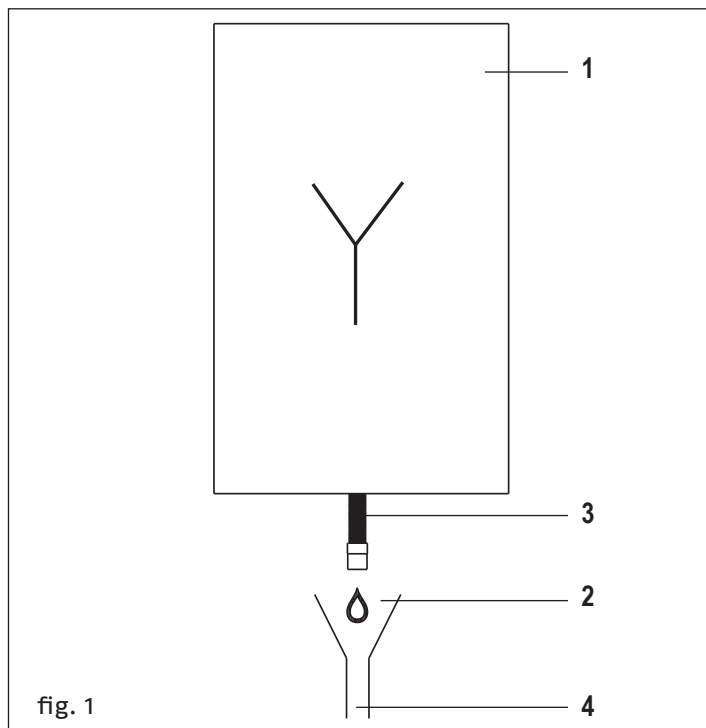
**⚠** Tutti i componenti che costituiscono il sistema di drenaggio della condensa del prodotto vanno correttamente mantenuti secondo le indicazioni del costruttore e non possono essere in alcun modo modificati.

L'impianto di scarico della condensa a valle dell'apparecchio (1) deve avvenire nel rispetto della legislazione e delle norme vigenti in materia.

La realizzazione dell'impianto di scarico della condensa a valle dell'apparecchio è a cura e responsabilità dell'installatore. L'impianto di scarico della condensa deve essere dimensionato ed installato in modo tale da garantire la corretta evacuazione della condensa prodotta dall'apparecchio e/o raccolta dai sistemi di evacuazione dei prodotti della combustione. Tutti i componenti del sistema di scarico della condensa devono essere realizzati a regola d'arte con materiali idonei a resistere nel tempo alle sollecitazioni meccaniche, termiche e chimiche della condensa prodotta dall'apparecchio.

Nota: In caso che il sistema di scarico delle condensa sia esposto al rischio di gelo, prevedere sempre un adeguato livello di coibentazione del condotto e valutare una eventuale maggiorazione del diametro del condotto stesso. Il condotto di scarico della condensa deve sempre avere un adeguato livello di pendenza per evitare il ristagno della condensa e il suo corretto drenaggio. Il sistema di scarico della condensa deve essere dotato di una disgiunzione ispezionabile (2) tra il condotto di scarico della condensa dell'apparecchio e l'impianto di scarico delle condensa. La disgiunzione deve essere tale da garantire un collegamento atmosferico tra l'interno della condotta del sistema di scarico della condensa e l'ambiente al fine di evitare che il condotto di scarico a valle del prodotto possa assumere pressione positiva o negativa rispetto l'ambiente stesso.

Fig. 1: esempio di collegamento tra il condotto di scarico della condensa (3) e il sistema di scarico (4).

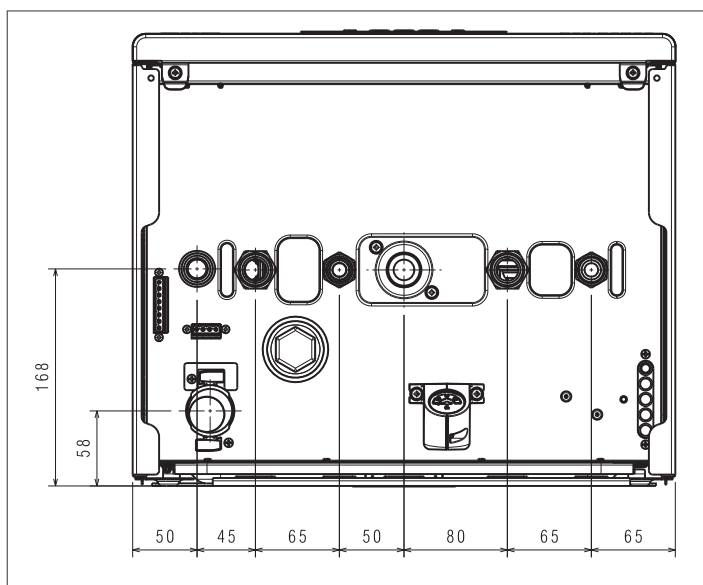
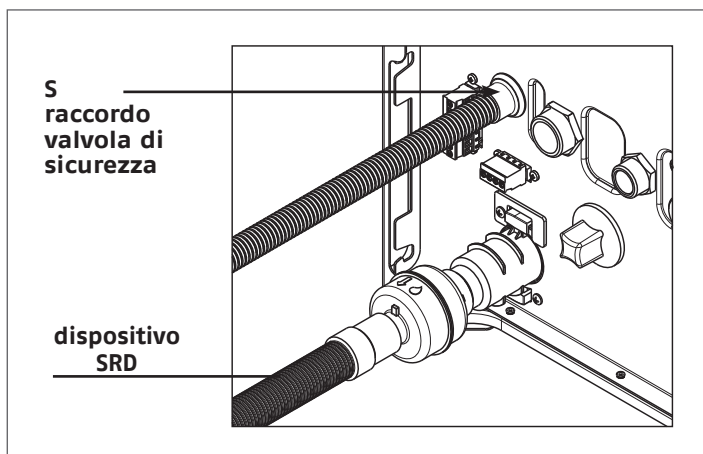


### 2.9 Posizionamento della caldaia a parete e collegamenti idraulici

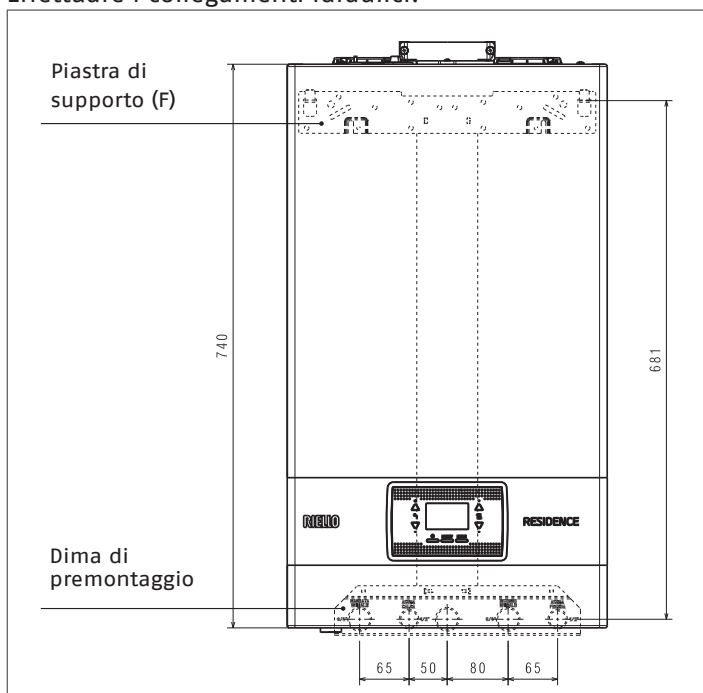
La caldaia è fornita di serie con piastra di supporto caldaia. La posizione e la dimensione degli attacchi idraulici sono riportate nel dettaglio.

Per il montaggio effettuare le seguenti operazioni:

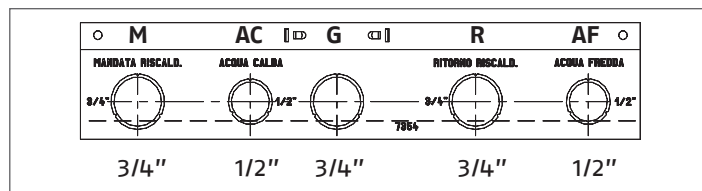
- fissare la piastra di supporto caldaia (F) alla parete e con l'aiuto di una livella a bolla d'aria controllare che siano perfettamente orizzontali
- tracciare i 4 fori (Ø 6 mm) previsti per il fissaggio della piastra di supporto caldaia (F)
- verificare che tutte le misure siano esatte, quindi forare il muro utilizzando un trapano con punta del diametro indicato precedentemente
- fissare la piastra con dima integrata al muro
- fissare il tubo flessibile valvola di sicurezza fornito a corredo sul raccordo (S), quindi collegarlo ad un adeguato sistema di scarico.



Effettuare i collegamenti idraulici.



M	mandata riscaldamento
AC	uscita acqua calda
G	gas
R	ritorno riscaldamento
AF	entrata acqua fredda

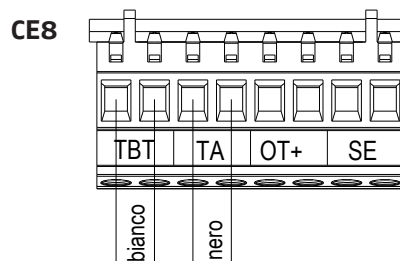
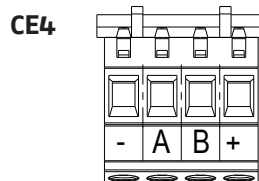


## 2.10 Collegamento elettrico

### Collegamenti bassa tensione

Effettuare le connessioni elettriche bassa tensione come segue:

- utilizzare i connettori forniti a corredo:
  - connettore ModBus 4 poli per segnale BUS 485 (- A B +)
  - connettore 8 poli per segnali TBT - TA - OT+ - SE



Utilizzare contatto privo di tensione

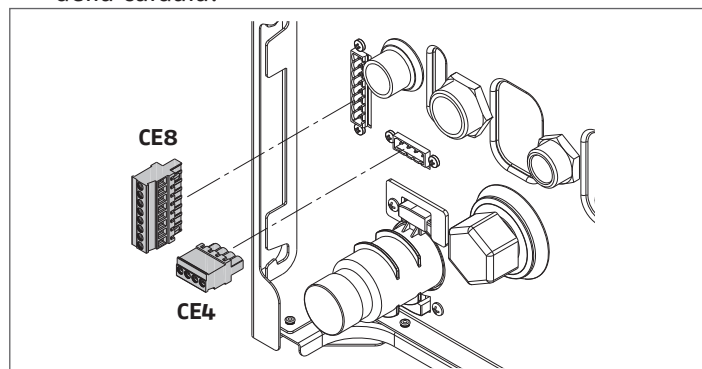
CE4	(- A B +)	Bus 485
CE8	TBT	Termostato bassa temperatura
	TA	Termostato ambiente (contatto privo di tensione)
	OT+	Open therm
	SE	Sonda esterna

- effettuare i collegamenti elettrici utilizzando il connettore desiderato come indicato nel disegno di dettaglio
- una volta effettuati i collegamenti elettrici inserire correttamente il connettore nella sua controparte.

⚠ Si consiglia di utilizzare conduttori di sezione non superiore a 0,5 mm<sup>2</sup>.

⚠ In caso di collegamento TA o TBT rimuovere i relativi ponticelli presenti in morsetteria.

⚠ Il mancato collegamento della scatola connessione elettriche di bassa tensione impedisce l'accensione della caldaia.



### Collegamento comando remoto OTBus

In caso di collegamento al sistema di un comando remoto OTBus, il display della caldaia visualizza la seguente schermata:



In particolare sul display di caldaia:

- non è più possibile impostare lo stato caldaia OFF/INVERNO/ESTATE (viene impostato da controllo remoto OTBus)
- non è più possibile impostare il valore di setpoint sanitario (viene impostato da controllo remoto OTBus)
- la combinazione di tasti A+B rimane attiva per l'impostazione della funzione COMFORT SANITARIO
- il valore di setpoint sanitario viene visualizzato nel menù INFO
- il setpoint riscaldamento impostato su display di caldaia viene utilizzato solo in caso di richieste da TA e controllo remoto OTBus non in richiesta se il parametro:
  - P3.11 = 1
  - oppure
  - P3.11 = 0 e ponticello sul pin 1-2 di X21 chiuso
- per attivare la funzione CONTROLLO COMBUSTIONE con controllo remoto OTBus collegato, è necessario disabilitare temporaneamente il collegamento impostando il parametro P8.03 = 0; ricordarsi di ripristinare il valore di tale parametro una volta terminata la funzione

Si noti che non è possibile, con comando remoto OTBus collegato, modificare i valori del parametro P4.12 a P4.23 da 0 a 1.

**Nota: non è consentito il collegamento di un comando remoto OTbus se nel sistema sono già presenti delle schede interfaccia BE16. Per lo stesso motivo non è possibile collegare schede BE16 se già presente un dispositivo OTbus. In questo caso il sistema restituisce il seguente messaggio di errore <<OTER>>.**

### Collegamenti alta tensione

Il collegamento alla rete elettrica deve essere realizzato tramite un dispositivo di separazione con apertura onnipolare di almeno 3,5 mm (EN 60335/1 - categoria 3). L'apparecchio funziona con corrente alternata a 230 Volt/50 Hz, ed è conforme alla norma EN 60335-1. È obbligatorio il collegamento con una sicura messa a terra, secondo la normativa vigente.

- ⚠ È responsabilità dell'installatore assicurare un'adeguata messa a terra dell'apparecchio; il costruttore non risponde per eventuali danni causati da una non corretta o mancata realizzazione della stessa.
- ⚠ È inoltre consigliato rispettare il collegamento fase neutro (L-N).
- ⚠ Il conduttore di terra deve essere di un paio di cm più lungo degli altri.
- ⚠ Per garantire la tenuta della caldaia utilizzare una fascetta e stringerla sul passacavo impiegato.

La caldaia può funzionare con alimentazione fase-neutro o fase-fase (non flottante). È vietato l'uso dei tubi gas e/o acqua come messa a terra di apparecchi elettrici. Per l'allacciamento elettrico utilizzare il cavo alimentazione in dotazione. Nel caso di sostituzione del cavo di alimentazione, utilizzare un cavo del tipo HAR H05V2V2-F, 3x 0,75 mm<sup>2</sup>, Ø max esterno 7 mm.

### 2.11 Collegamento gas

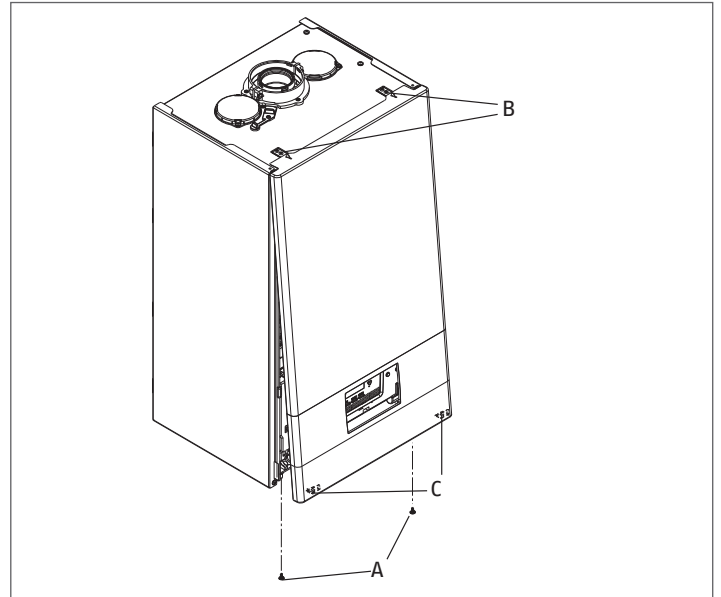
Il collegamento del gas dev'essere eseguito nel rispetto delle Norme di installazione vigenti.

Prima di eseguire il collegamento, verificare che il tipo di gas sia quello per il quale l'apparecchio è predisposto.

### 2.12 Rimozione del mantello

Per accedere ai componenti interni rimuovere il mantello come indicato di seguito:

- individuare e svitare le 2 viti (A) che fissano il mantello alla caldaia facendo leva sulle mollette (C) di fissaggio, sganciare la parte inferiore del mantello
- sollevare il mantello verso l'alto per sganciarlo dalle linguette superiori (B), quindi rimuoverlo



- ⚠ In caso di rimozione dei pannelli laterali, rimontarli nella posizione iniziale, riferendosi alle etichette adesive posizionate sulle pareti stesse.
- ⚠ L'eventuale danneggiamento del pannello frontale comporta la sostituzione dello stesso.
- ⚠ I pannelli fonoassorbenti presenti all'interno delle pareti frontale e laterale sono atti a garantire la tenuta stagna del circuito di adduzione aria rispetto all'ambiente di installazione.
- ⚠ È pertanto FONDAMENTALE dopo le operazioni di smontaggio provvedere al corretto riposizionamento dei componenti per garantire la tenuta della caldaia.

### 2.13 Scarico fumi ed aspirazione aria comburente

Per l'evacuazione dei prodotti combusti riferirsi alla normativa UNI 7129-7131. Ci si deve inoltre sempre attenere alle locali norme dei Vigili del Fuoco, dell'Azienda del Gas ed alle eventuali disposizioni comunali.

L'evacuazione dei prodotti combusti viene assicurata da un ventilatore centrifugo ed il suo corretto funzionamento è costantemente monitorato dalla scheda di controllo.

È indispensabile per l'estrazione dei fumi e l'adduzione dell'aria comburente della caldaia che siano impiegate solo tubazioni originali (tranne tipo C6) e che il collegamento avvenga in maniera corretta così come indicato dalle istruzioni fornite a corredo degli accessori fumi.

Ad una sola canna fumaria si possono collegare più apparecchi a condizione che tutti siano del tipo a condensazione.

La caldaia è un apparecchio di tipo C (a camera stagna) e deve quindi avere un collegamento sicuro al condotto di scarico dei fumi ed a quello di aspirazione dell'aria comburente che sfociano entrambi all'esterno e senza i quali l'apparecchio non può funzionare.

I tipi di terminali disponibili possono essere coassiali o sdoppiati.

**Tabella lunghezza condotti aspirazione/scarico**

	Lunghezza rettilinea massima (m)				Perdite di carico (m)	
	25 KIS	30 KIS	35 KIS	40 KIS	Curva 45°	Curva 90°
Condotto scarico fumi Ø 80 mm (installazione "forzata aperta") (tipo B23P-B53P)	110	65	65	53	1	1,5
Condotto coassiale Ø 60-100 mm (orizzontale)	10	6	6	6	1,3	1,6
Condotto coassiale Ø 60-100 mm (verticale)	11	7	7	7	1,3	1,6
Condotto coassiale Ø 80-125 mm	25	15	15	15	1	1,5
Condotto sdoppiato Ø 80 mm	60+60	33+33	35+35	28+28	1	1,5

⚠ La lunghezza rettilinea si intende comprensiva della prima curva (connessione in caldaia), di terminali e giunzioni. Viene fatta eccezione per condotto coassiale Ø 60-100 mm verticale, la cui lunghezza rettilinea si intende senza curve.

⚠ La caldaia è fornita priva del kit di scarico fumi/aspirazione aria, in quanto è possibile utilizzare gli accessori per apparecchi a condensazione che meglio si adattano alle caratteristiche installative (vedi catalogo **RIELLO**).

⚠ Le lunghezze massime dei condotti si riferiscono alla fumisteria disponibile a catalogo **RIELLO**.

⚠ È obbligatorio l'uso di condotti specifici.

⚠ I condotti di scarico fumi non isolati sono potenziali fonti di pericolo.

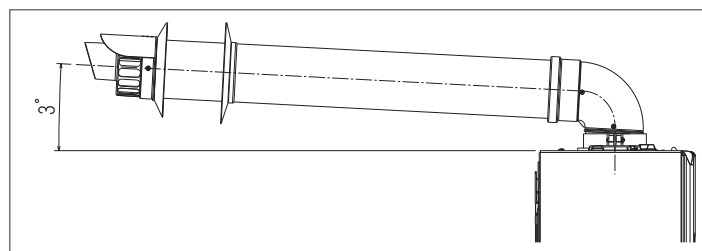
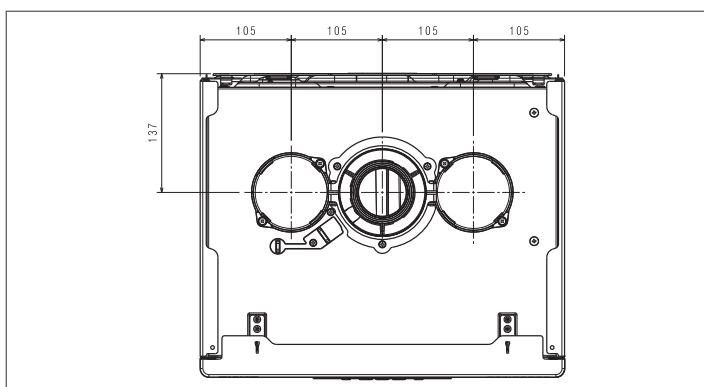
⚠ L'utilizzo di un condotto con una lunghezza maggiore comporta una perdita di potenza della caldaia.

⚠ Prevedere un'inclinazione del condotto scarico fumi di 3° verso la caldaia.

⚠ I condotti di scarico possono essere orientati nella direzione più adatta alle esigenze dell'installazione.

⚠ Come previsto dalla normativa vigente la caldaia è idonea a ricevere e smaltire attraverso il proprio sifone le condense dei fumi e/o acque meteoriche provenienti dal sistema di evacuazione fumi.

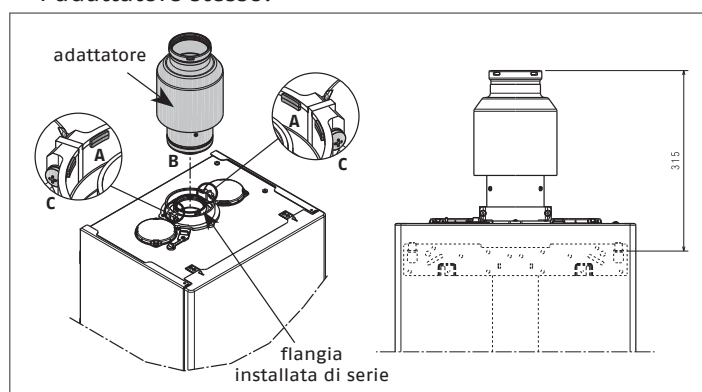
⚠ Nel caso d'installazione di una eventuale pompa di rilancio condensa verificare i dati tecnici relativi alla portata forniti dal costruttore per garantire il corretto funzionamento della stessa.



**Installazione "forzata aperta" (tipo B23P/B53P)**

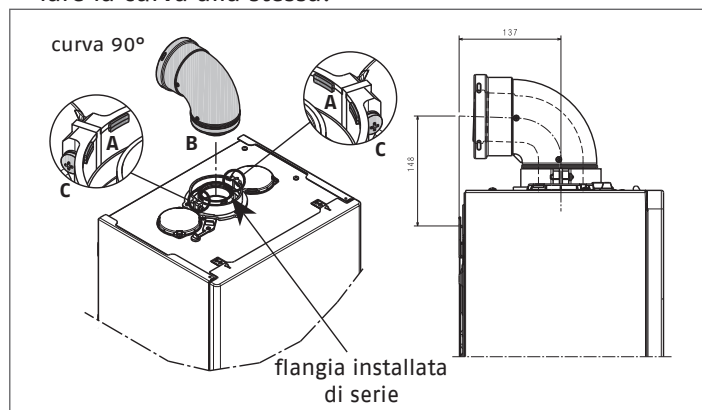
In questa configurazione la caldaia è collegata, tramite un adattatore al condotto di scarico fumi Ø 80 mm.

- Posizionare l'adattatore in modo che il tubo Ø 60 vada completamente in battuta nella torretta fumi della caldaia.
- Una volta posizionato, accertarsi che le 4 tacche (A) presenti sulla flangia si innestino nell'apposita scanalatura (B) presente sul Ø100 dell'adattatore.
- Serrare completamente le viti (C) che stringono i due morsetti di bloccaggio della flangia in modo da vincolare l'adattatore stesso.



**Condotti coassiali (Ø 60-100 mm)**

- Posizionare la curva in modo che il tubo Ø 60 vada completamente in battuta nella torretta fumi della caldaia.
- Una volta posizionata, accertarsi che le 4 tacche (A) presenti sulla flangia si innestino nell'apposita scanalatura (B) presente sul Ø100 della curva.
- Serrare completamente le viti (C) che stringono i due morsetti di bloccaggio della flangia in modo da vincolare la curva alla stessa.

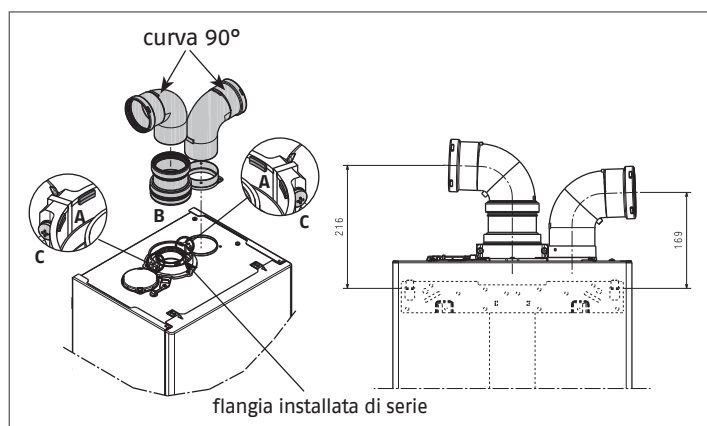


**Condotti sdoppiati (Ø 80 mm)**

Il condotto di aspirazione dell'aria comburente deve essere scelto tra i due ingressi, rimuovere il tappo di chiusura fissato con le viti e fissare il deflettore aria specifico.

Sul condotto fumi posizionare l'adattatore in modo che il tubo Ø 60 vada completamente in battuta nella torretta fumi della caldaia

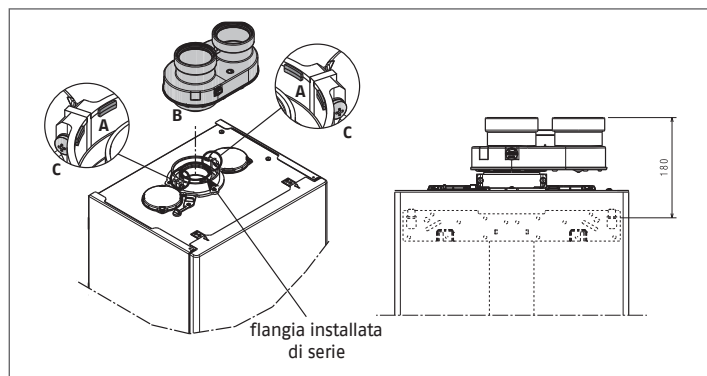
- Una volta posizionato, accertarsi che le 4 tacche (A) presenti sulla flangia si innestino nell'apposita scanalatura (B) presente sul Ø100 dell'adattatore.
- Serrare completamente le viti (C) che stringono i due morsetti di bloccaggio della flangia in modo da vincolare l'adattatore stesso.



In caso si utilizzi il kit sdoppiatore da  $\varnothing 60-100$  a  $\varnothing 80-80$  al posto del sistema sdoppiato, si determina una perdita nelle lunghezze massime come indicato in tabella.

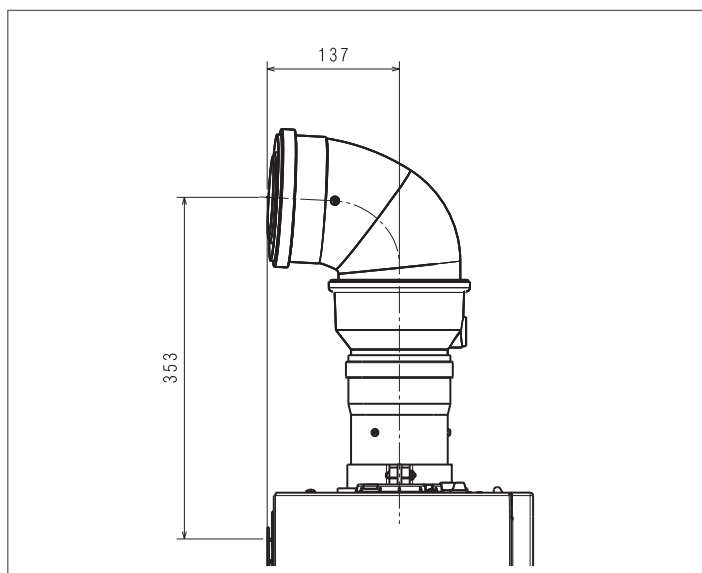
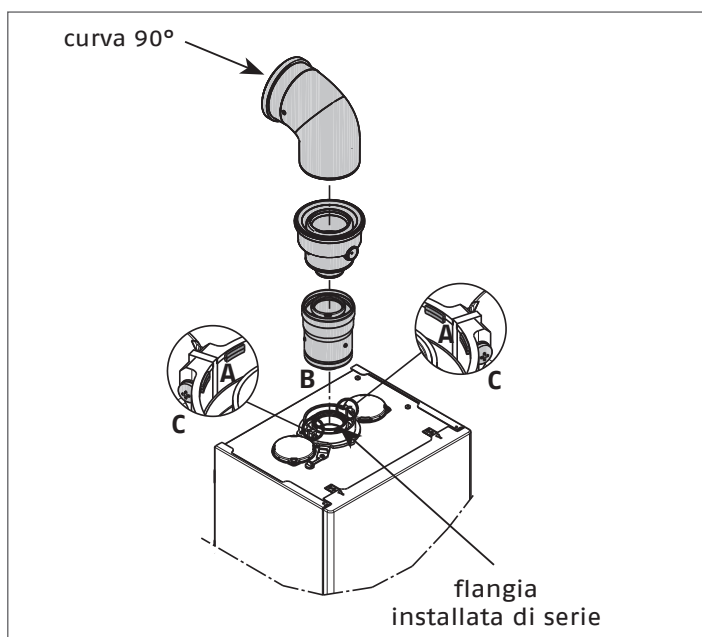
	$\varnothing 50$	$\varnothing 60$	$\varnothing 80$
Perdita di lunghezza (m)	0,5	1,2	5,5 per condotto fumi 7,5 per condotto aria

- Posizionare lo sdoppiatore in modo che l'innesto  $\varnothing 60$  vada completamente in battuta nella torretta fumi della caldaia.
- Una volta posizionato, accertarsi che le 4 tacche (A) presenti sulla flangia si inseriscano nell'apposita scanalatura (B) presente sul  $\varnothing 100$  dello sdoppiatore.
- Serrare completamente le viti (C) che stringono i due morsetti di bloccaggio della flangia in modo da vincolare l'adattatore stesso.



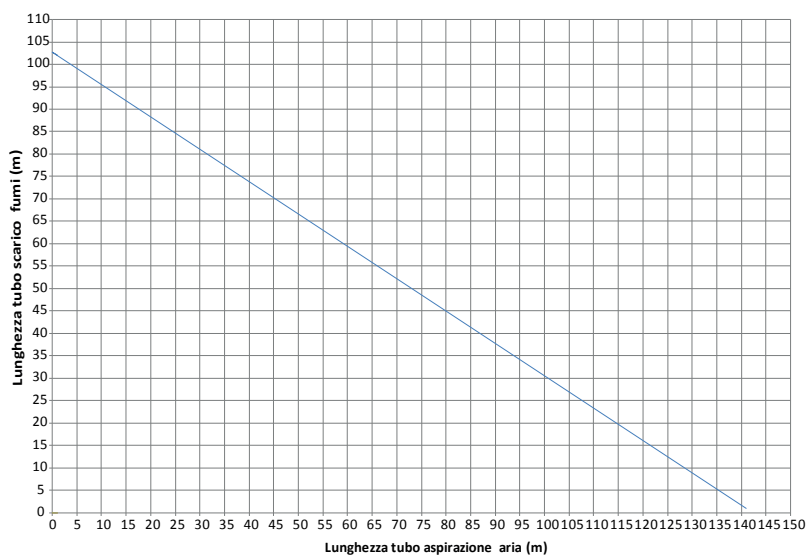
**Condotti coassiali ( $\varnothing 80-125$  mm)**

- Posizionare l'adattatore attacco verticale in modo che il tubo  $\varnothing 60$  vada completamente in battuta nella torretta fumi della caldaia.
- Una volta posizionato, accertarsi che le n.4 tacche (A) presenti sulla flangia vadano ad innestarsi nell'apposita scanalatura (B) presente sul  $\varnothing 100$  dell'adattatore.
- Serrare completamente le viti (C) che stringono i due morsetti di bloccaggio della flangia in modo da vincolare l'adattatore stesso.
- Successivamente fissare sull'attacco verticale il kit adattatore  $\varnothing 80-125$

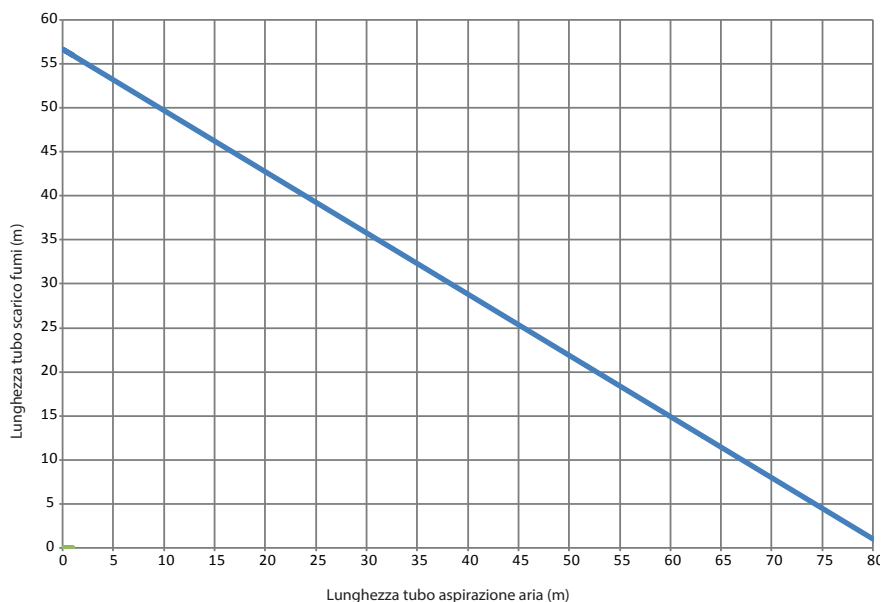




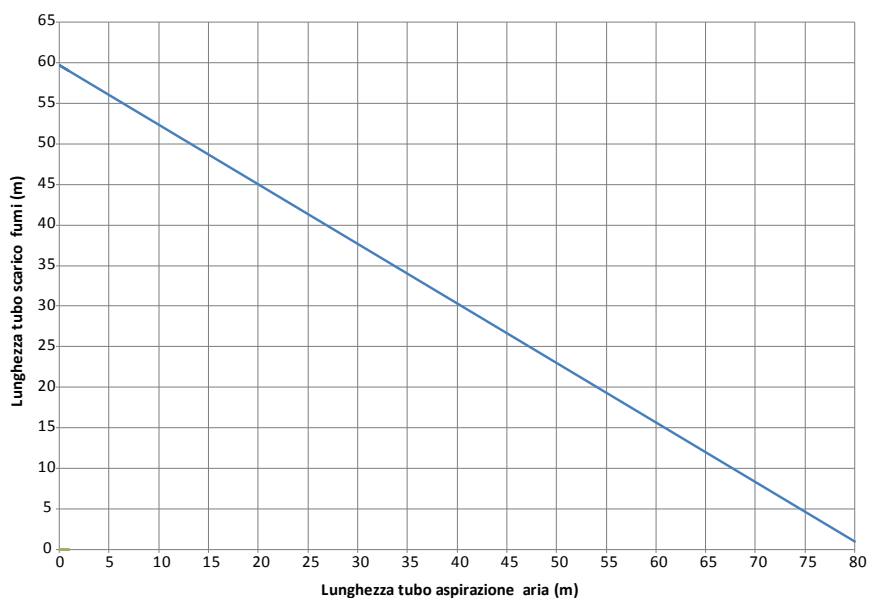
**Residence 25 KIS lunghezza massima tubi Ø80mm**



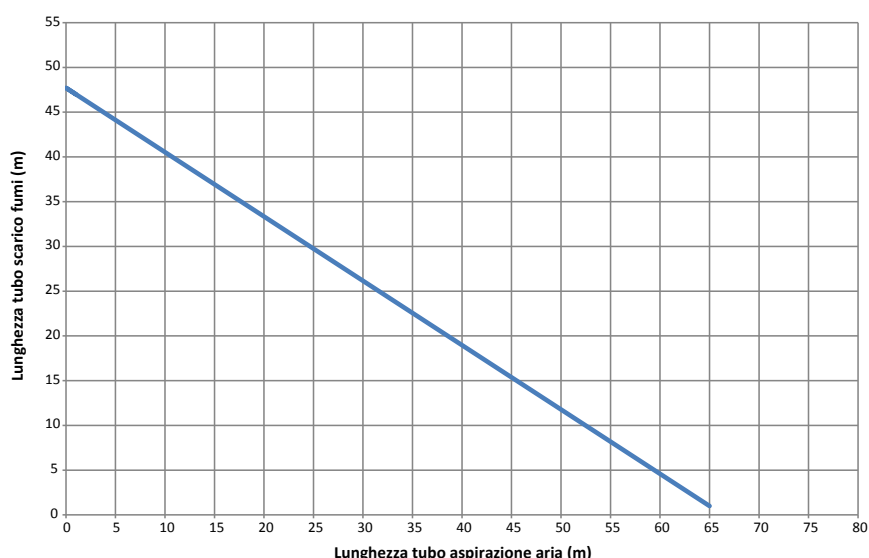
**Residence 30 KIS lunghezza massima tubi Ø80mm**



**Residence 35 KIS lunghezza massima tubi Ø80mm**



**Residence 40 KIS lunghezza massima tubi Ø80mm**



**Condotti sdoppiati Ø 80 con intubamento Ø50 - Ø60 - Ø80**  
 Le caratteristiche di caldaia consentono il collegamento del condotto scarico fumi Ø 80 alle gamme da intubamento Ø50 - Ø60 - Ø80.

**⚠** Per l'intubamento è consigliato eseguire un calcolo di progetto al fine di rispettare le norme vigenti in materia.

In tabella vengono riportate le configurazioni di base ammesse.

**Tabella configurazione di base dei condotti (\*)**

Aspirazione aria	1 curva 90° Ø 80 4,5m tubo Ø 80
Scarico fumi	1 curva 90° Ø 80 4,5m tubo Ø 80 Riduzione da Ø 80 a Ø 50 da Ø 80 a Ø 60 Curva base camino 90°, Ø 50 o Ø 60 o Ø 80 Per lunghezze condotto intubamento vedi tabella

(\*) Utilizzare la fumisteria sistemi in plastica (PP) per caldaie a condensazione: Ø50 e Ø80 classe H1 e Ø60 classe P1.

Le caldaie escono dalla fabbrica regolate a:  
**25 KIS:** 6.200 r.p.m. in riscaldamento e 7.600 in sanitario e la lunghezza massima raggiungibile è 5m per il tubo Ø50, 18m per il tubo Ø60 e 98m per il tubo Ø80.

**30 KIS:** 5.800 r.p.m. in riscaldamento e 6.900 in sanitario e la lunghezza massima raggiungibile è 2m per il tubo Ø50, 11m per il tubo Ø60 e 53m per il tubo Ø80.

**35 KIS:** 6.900 r.p.m. in riscaldamento e 7.800 in sanitario e la lunghezza massima raggiungibile è 2m per il tubo Ø 50, 11m per il tubo Ø60 e 57m per il tubo Ø80.

**40 KIS:** 6.900 r.p.m. in riscaldamento e 9.100 in sanitario e la lunghezza massima raggiungibile è 7m per il tubo Ø60 e 42m per il tubo Ø80 (non applicabile per il tubo Ø 50).

Qualora sia necessario raggiungere maggiori lunghezze, compensare le perdite di carico con un aumento del numero di giri del ventilatore come riportato nella tabella regolazioni per garantire la portata termica di targa.

**⚠** La taratura del minimo no va modificata.

**Tabelle regolazioni**

	Giri ventilatore r.p.m.		Condotti intubamento Ø 50	Condotti intubamento Ø 60	Condotti intubamento Ø 80	ΔP uscita caldaia
	Risc.	Sanit.	lunghezza massima (m)	lunghezza massima (m)	lunghezza massima (m)	
<b>25 KIS</b>	6.200	7.600	5	18	98	174
	6.300	7.700	7*	23*	125*	213
	6.400	7.800	9*	28*	153*	253
	6.500	7.900	11*	33*	181*	292
	6.600	8.000	13*	38*	208*	332
	6.700	8.100	15*	43*	236*	371
	6.800	8.200	17*	48*	263*	410
	6.900	8.300	19*	53*	291*	450
	7.000	8.400	22*	58*	319*	489
<b>30 KIS</b>	7.100	8.500	24*	63*	346*	528
	5.800	6.900	2	11	53	150
	5.900	7.000	4	15	73	189
	6.000	7.100	5*	19*	93*	229
	6.100	7.200	7*	24*	113*	268
	6.200	7.300	9*	28*	133*	308
	6.300	7.400	10*	32*	153*	347
	6.400	7.500	12*	36*	173*	386
	6.500	7.600	14*	40*	193*	426
<b>35 KIS</b>	6.600	7.700	16*	44*	214*	465
	6.700	7.800	17*	49*	234*	504
	6.900	7.800	2	11	57	190
	7.000	7.900	3*	15*	75*	229
	7.100	8.000	4*	19*	93*	269
	7.200	8.100	6*	22*	112*	308
	7.300	8.200	7*	26*	130*	348
	7.400	8.300	9*	30*	148*	387
	7.500	8.400	10*	33*	166*	426
<b>40 KIS</b>	7.600	8.500	12*	37*	184*	466
	7.700	8.600	13*	40*	202*	505
	7.800	8.700	15*	44*	220*	544

	Giri ventilatore r.p.m.		Condotti intubamento Ø 50	Condotti intubamento Ø 60	Condotti intubamento Ø 80	ΔP uscita caldaia
	Risc.	Sanit.	lunghezza massima (m)	lunghezza massima (m)	lunghezza massima (m)	
<b>40 KIS</b>	6.900	9.100	(**)	7	42	196
	7.000	9.200	(**)(*)	10*	60*	235
	7.100	9.300	1*	13*	78*	275
	7.200	9.400	3*	16*	96*	314
	7.300	9.500	4*	19*	114*	354
	7.400	9.600	5*	23*	138*	393
	7.500	9.700	7*	26*	156*	432
	7.600	9.800	8*	29*	174*	472
	7.700	9.900	9*	32*	192*	511
	7.800	10.000	10*	35*	210*	550

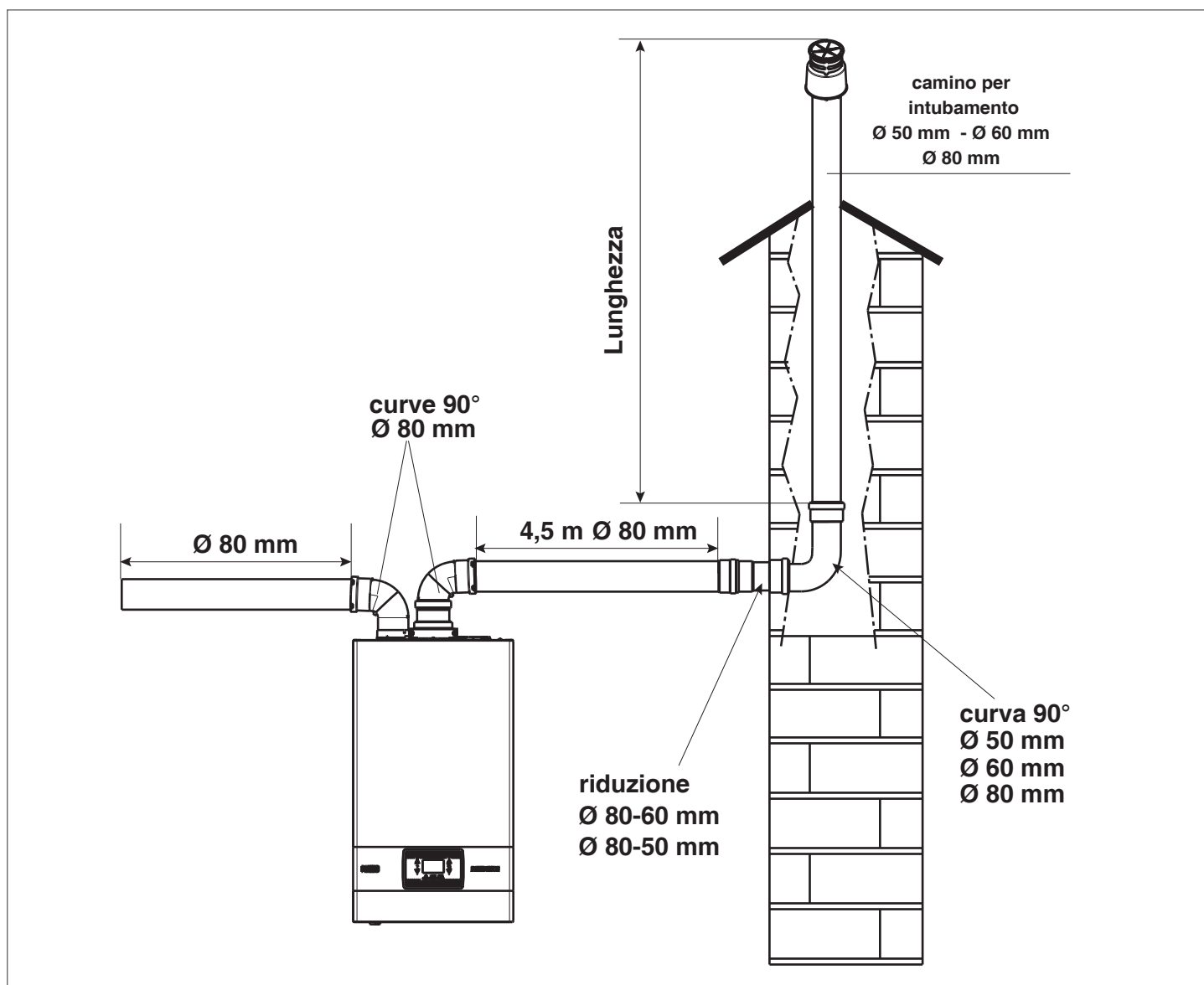
(\*) Lunghezza massima installabile SOLO con tubi di scarico in classe H1.

(\*\*) non applicabile

Le configurazioni Ø50 o Ø60 o Ø80 riportano dati sperimentali verificati in Laboratorio. In caso di installazioni differenti da quanto indicato nelle tabelle "configurazioni di base" e "regolazioni", fare riferimento alle lunghezze lineari equivalenti riportate di seguito.

**!** In ogni caso sono garantite le lunghezze massime dichiarate a libretto ed è fondamentale non eccedere.

COMPONENTE	Equivalente lineare in metri Ø80 (m)	
	Ø 50	Ø 60
Curva 45°	12,3	5
Curva 90°	19,6	8
Prolunga 0.5m	6,1	2,5
Prolunga 1.0m	13,5	5,5
Prolunga 2.0m	29,5	12



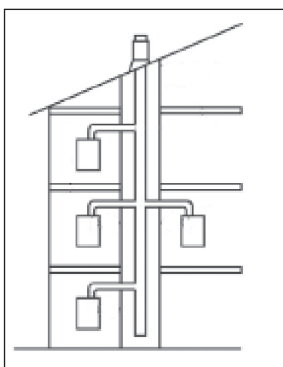
## 2.14 Installazione su canne fumarie collettive in pressione positiva

La canna fumaria collettiva è un sistema di scarico fumi adatto a raccogliere ed espellere i prodotti della combustione di più apparecchi installati su più piani di un edificio.

Le canne fumarie collettive in pressione positiva possono essere utilizzate soltanto per apparecchi a condensazione di tipo C. Di conseguenza la configurazione B53P/B23P è vietata. L'installazione delle caldaie su canne fumarie collettive in pressione è permessa esclusivamente a G20.

La caldaia è dimensionata per funzionare correttamente fino ad una pressione massima interna della canna fumaria non superiore al valore di 25 Pa. Verificare che il n° di giri ventilatore sia conforme a quanto riportato nella tabella "dati tecnici".

Assicurarsi che i condotti di aspirazione aria e scarico dei prodotti della combustione siano a tenuta stagna.



### AVVERTENZE:

⚠ Gli apparecchi collegati ad una canna collettiva devono essere tutti dello stesso tipo ed avere caratteristiche di combustione equivalenti.

⚠ Il numero di apparecchi allacciabili ad una canna collettiva in pressione positiva è definito dal progettista della canna fumaria.

La caldaia è progettata per essere collegata ad una canna fumaria collettiva dimensionata per operare in condizioni in cui la pressione statica del condotto collettivo fumi può superare la pressione statica del condotto collettivo aria di 25 Pa nella condizione in cui n-1 caldaie lavorano alla massima portata termica nominale e 1 caldaia alla portata termica minima consentita dai controlli.

⚠ La minima differenza di pressione ammessa tra uscita fumi e ingresso aria comburente è -200 Pa (compresi - 100 Pa di pressione del vento).

Per questa tipologia di scarico sono disponibili ulteriori accessori (curve, prolunghe, terminali, ecc.) che rendono possibili le configurazioni di scarico fumi previste sul libretto di caldaia.

⚠ Il montaggio dei condotti deve essere operato in modo tale da evitare risacche di condensa che impedirebbero la corretta evacuazione dei prodotti della combustione.

⚠ Deve essere prevista una targa dati nel punto di collegamento con il condotto fumi collettivo. La targa deve riportare almeno le seguenti informazioni:

- la canna fumaria collettiva è dimensionata per caldaie tipo C(10)
- la massima portata massica ammessa dei prodotti della combustione in Kg/h
- le dimensioni della connessione ai condotti comuni
- un avviso riguardante le aperture per l'uscita aria e l'ingresso dei prodotti della combustione della canna fumaria collettiva in pressione; tali aperture devono essere chiuse e deve essere verificata la loro tenuta quando la caldaia è scollegata
- il nome del produttore del condotto fumi collettivo o il suo simbolo identificativo

⚠ Fare riferimento alle norme vigenti per lo scarico dei prodotti della combustione ed alle disposizioni locali.

⚠ Il condotto fumi deve essere adeguatamente scelto in base ai parametri riportati di seguito.

	lunghezza massima	lunghezza minima	UM
∅ 60-100	4,5	0,5	m
∅ 80	4,5	0,5	m
∅ 80/125	4,5	0,5	m

⚠ Prima di effettuare qualunque operazione togliere l'alimentazione elettrica dell'apparecchio.

⚠ Prima del montaggio lubrificare le guarnizioni con scivolante non corrosivo.

⚠ Il condotto di scarico fumi dev'essere inclinato, nel caso di condotto orizzontale, di 3° verso la caldaia.

⚠ Il numero e le caratteristiche degli apparecchi collegati alla canna fumaria devono essere adeguati alle reali caratteristiche della canna fumaria stessa.

⚠ Il terminale del condotto collettivo deve generare un tiraggio.

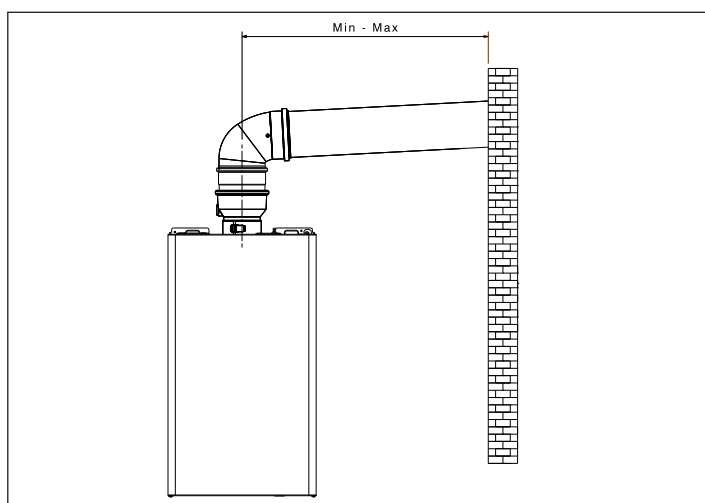
⚠ La condensa può fluire all'interno della caldaia.

⚠ Il massimo valore di ricircolo ammesso in condizioni di vento è 10%.

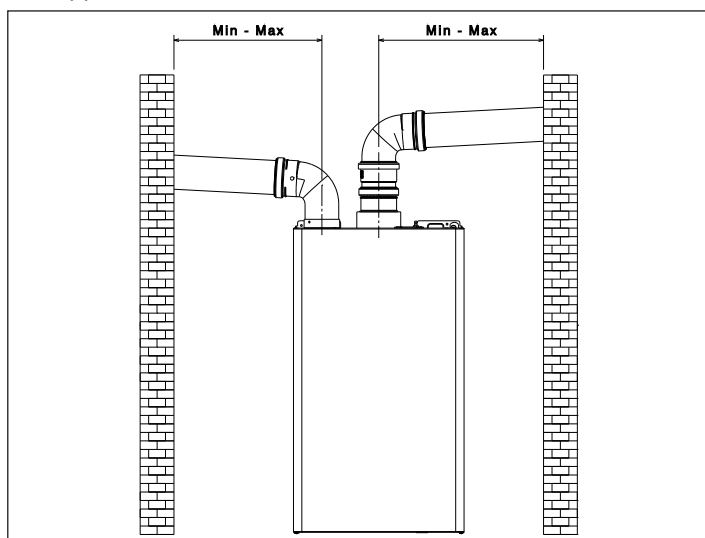
⚠ La massima differenza di pressione ammessa (25 Pa) tra l'ingresso dei prodotti della combustione e l'uscita dell'aria di una canna fumaria collettiva non può essere superata quando n-1 caldaie lavorano alla massima portata termica nominale e 1 caldaia alla portata termica minima consentita dai controlli.

⚠ Il condotto fumi collettivo deve essere adeguato per una sovrappressione di almeno 200 Pa.

⚠ La canna fumaria collettiva non deve essere dotata di un dispositivo rompitiraggio-antivento.



È possibile installare le curve e le prolunghe, disponibili come accessori, in base al tipo di installazione desiderato. Le lunghezze massime consentite del condotto fumi e del condotto aspirazione aria sono riportate nel libretto di istruzioni dell'apparecchio di riferimento.



È possibile installare le curve e le prolunghe, disponibili come accessori, in base al tipo di installazione desiderato. Le lunghezze massime consentite del condotto fumi e del condotto aspirazione aria sono riportate nel libretto di istruzioni dell'apparecchio di riferimento.

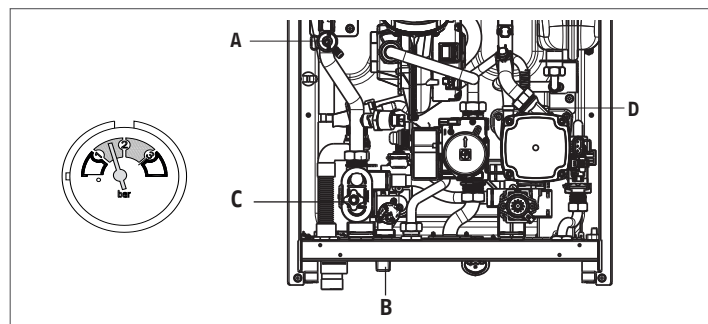
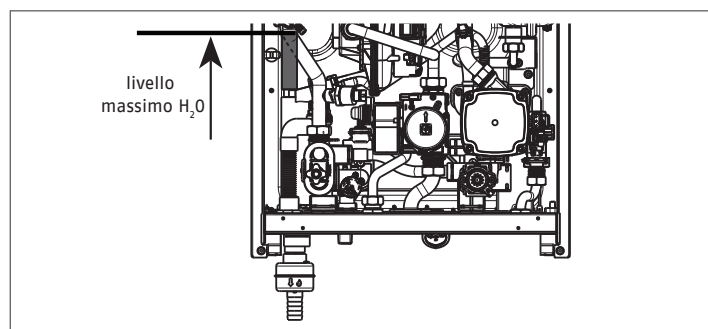
**Con installazione C(10) riportare in ogni caso il numero di giri del ventilatore (rpm) sull'etichetta apposta a lato della matricola del prodotto.**

*Installazione attualmente non disponibile su modello 40kW.*

## 2.15 Riempimento dell'impianto di riscaldamento ed eliminazione dell'aria

In caso di nuova installazione o sostituzione della caldaia è necessario effettuare una pulizia preventiva dell'impianto di riscaldamento. Al fine di garantire il buon funzionamento del prodotto, dopo ogni operazione di pulizia, aggiunta di additivi e/o trattamenti chimici (ad esempio liquidi antigelo, filmani ecc...), verificare che i parametri nella tabella rientrino nei valori indicati.

PARAMETRI	UM	ACQUA CIRCUITO RISCALDAMENTO	ACQUA RIEMPIMENTO
Valore PH		7-8	-
Durezza	°F	-	<15
Aspetto		-	limpido
Fe	mg/kg	<0,5	-
Cu	mg/kg	<0,1	-



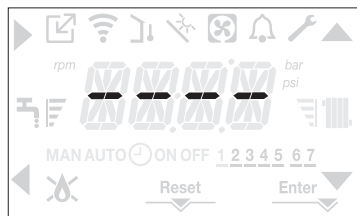
NOTA: le operazioni di riempimento dell'impianto devono essere fatte agendo sul rubinetto di riempimento (B) con caldaia in stato OFF.

NOTA: ogni qualvolta la caldaia viene alimentata elettricamente, si effettua il **ciclo di sfianto automatico**.

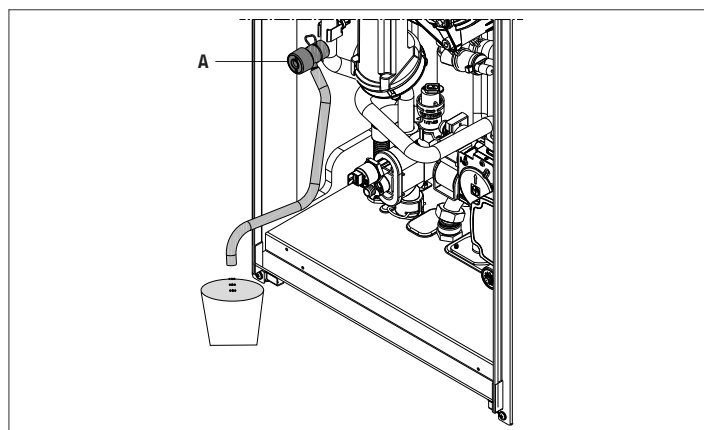
NOTA: la presenza di un allarme acqua (40, 41 o 42) non consente l'esecuzione del ciclo di sfianto. La presenza di una richiesta sanitario durante il ciclo di sfianto interrompe il ciclo di sfianto stesso.

Effettuati i collegamenti idraulici, si può procedere al riempimento dell'impianto di riscaldamento effettuando le seguenti operazioni:

- Portare la caldaia in stato OFF premendo il tasto 1.



- Aprire il tappo della valvola sfogo aria (D) di due o tre giri per consentire uno sfianto continuo dell'aria, lasciare aperto il tappo della valvola (D).
- Collegare il tubo di silicone fornito a corredo al rubinetto di disaerazione (A) e prendere un contenitore per raccogliere l'acqua che eventualmente fuoriesce dopo lo spurgo dell'aria.
- Aprire il rubinetto di disaerazione (A).
- Aprire il rubinetto di riempimento (B).
- Attendere fino a quando l'acqua esce continuamente dal rubinetto di disaerazione (A), quindi chiuderlo
- Attendere che la pressione aumenti: verificare che il valore raggiunga 1-1,5 bar; quindi chiudere il rubinetto di riempimento impianto (B)



NOTA: se la pressione di rete è inferiore a 1 bar, mantenere aperto il rubinetto di riempimento impianto (B) durante il ciclo di sfianto e chiuderlo una volta terminato.

- Per avviare il ciclo di sfianto togliere l'alimentazione elettrica per alcuni secondi; ripristinare l'alimentazione lasciando la caldaia in stato OFF. Verificare che il rubinetto del gas sia chiuso.
- Alla fine del ciclo, se la pressione del circuito fosse diminuita, agire nuovamente sul rubinetto di riempimento (B) per riportare di nuovo la pressione al valore consigliato (1-1,5 bar).

Dopo il ciclo di sfianto la caldaia è pronta.

- Eliminare l'eventuale aria presente nell'impianto domestico (radiatori, collettori di zona ecc) attraverso le relative valvole di spurgo.
- Verificare nuovamente la corretta pressione presente nell'impianto (ideale 1-1,5bar) ed eventualmente ripristinarla.
- Qualora durante il funzionamento si avvertisse ancora la presenza di aria, è necessario ripetere il ciclo di sfianto.
- Terminate le operazioni, aprire il rubinetto del gas ed effettuare l'accensione della caldaia.

A questo punto è possibile effettuare una qualsiasi richiesta di calore.

## 2.16 Svuotamento dell'impianto di riscaldamento

Prima di iniziare lo svuotamento portare la caldaia in stato OFF e togliere l'alimentazione elettrica posizionando l'interruttore generale dell'impianto su "spento".

- Chiudere i rubinetti dell'impianto termico (se presenti).
- Collegare un tubo alla valvola di scarico impianto (C), quindi allentarla manualmente per far defluire l'acqua.
- Terminate le operazioni rimuovere il tubo dalla valvola di scarico impianto (C) e richiuderla.

## 2.17 Svuotamento dell'impianto sanitario

Ogni qualvolta sussista rischio di gelo, l'impianto sanitario dev'essere svuotato procedendo nel seguente modo:

- chiudere il rubinetto generale della rete idrica
- aprire tutti i rubinetti dell'acqua calda e fredda
- svuotare i punti più bassi.

## 2.18 Sifone condensa

Alla prima accensione della caldaia il sifone per la raccolta della condensa è vuoto. Durante la fase di eliminazione dell'aria dalla caldaia avviene il riempimento del sifone.

- Aprire lentamente il rubinetto di disaerazione (A) e lasciarlo aperto sino a che il quantitativo di acqua contenuto nel sifone raggiunga il battente.
- Chiudere il rubinetto di disaerazione (A)
- Verificare che dalla zona di collegamento del dispositivo SRD non vi siano perdite e che il dispositivo consenta il corretto deflusso del liquido.
- Verificare che il valore di pressione nell'impianto non sia sceso sotto 1 bar. In caso di necessità procedere con le operazioni di riempimento impianto "2.15 Riempimento dell'impianto di riscaldamento ed eliminazione dell'aria".

Ripetere questa operazione durante gli interventi di manutenzione.

CONTROLLARE CHE IL SIFONE DI SCARICO DELLA CONDENZA CONTENGA ACQUA, SE NON FOSSE RIEMPITO, AGIRE COME DESCRITTO SOPRA.

### 3 MESSA IN SERVIZIO

#### 3.1 Verifiche preliminari

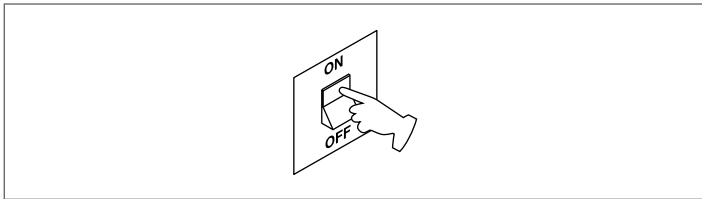
La prima accensione va effettuata da personale competente di un Servizio Tecnico di Assistenza Autorizzato.

Prima di avviare la caldaia, far verificare:

- che i dati delle reti di alimentazione (elettrica, idrica, gas) siano rispondenti a quelli di targa
- che i condotti di evacuazione dei fumi ed aspirazione aria siano efficienti
- che siano garantite le condizioni per le normali manutenzioni nel caso in cui la caldaia venga racchiusa dentro o fra i mobili
- la tenuta dell'impianto di adduzione del combustibile
- che la portata del combustibile sia rispondente ai valori richiesti per la caldaia
- che l'impianto di alimentazione del combustibile sia dimensionato per la portata necessaria alla caldaia e che sia dotato di tutti i dispositivi di sicurezza e controllo prescritti dalle norme vigenti
- che il circolatore ruoti liberamente in quanto, soprattutto dopo lunghi periodi di non funzionamento, depositi e/o residui possono impedire la libera rotazione (vedi paragrafo "1.10 Sblocco manuale del circolatore").

#### 3.2 Programmazione della caldaia

- Posizionare l'interruttore generale dell'impianto su "acceso".



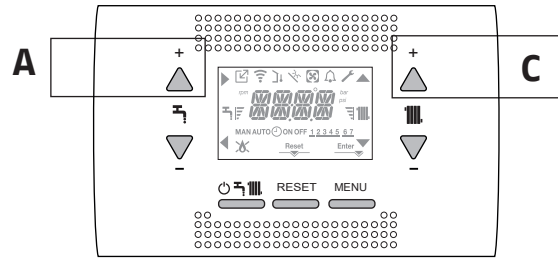
Se necessario l'interfaccia si posiziona automaticamente nel **menu orologio**. Sulla schermata principale si accendono le icone ▲, ▼, ► e ◀ e ENTER mentre la scritta 00:00 viene visualizzata con le prime due cifre lampeggianti con frequenza 0,5 sec ON, 0,5 sec OFF.



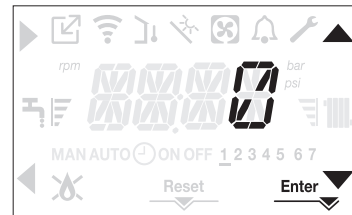
Per impostare ora e giorno seguire le seguenti istruzioni:

- impostare l'ora con le frecce ▲ e ▼, quindi confermare con il tasto A
- impostare i minuti con le frecce ▲ e ▼, quindi confermare con il tasto A
- impostare il giorno della settimana tramite le frecce ▲ e ▼. Il segmento in corrispondenza del giorno scelto lampeggia, premere il tasto MENU in corrispondenza dell'icona Enter per confermare l'impostazione di ora e giorno. L'orologio lampeggia per 4sec e successivamente si torna alla schermata principale
- Per uscire dalla programmazione dell'ora senza salvare i valori modificati, è sufficiente premere il tasto ◀.

**NOTA:** È possibile modificare le impostazioni di ORA e GIORNO anche in un secondo momento accedendo al menu P1 parametro P1.02, oppure premendo i tasti A+C per almeno 2sec.

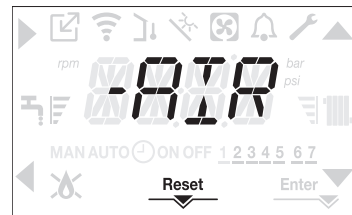


- Se è necessario impostare la lingua, selezionare il menu P1 e confermare la scelta con ►.
- Visualizzare tramite le frecce il parametro P1.01, quindi entrare nel sotto menu premendo ►.
- Impostare la lingua desiderata con i tasti ▲ e ▼ - vedi "1.13 Menu struttura". Confermare la scelta premendo Enter.

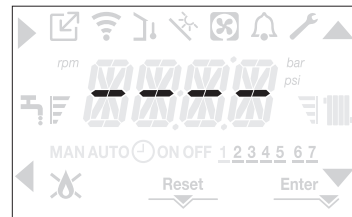


Tutte le volte che la caldaia è alimentata viene eseguito un ciclo di sfiato della durata di 4 min.

Il display visualizza il messaggio -AIR e si accende l'icona RESET.



Per interrompere il ciclo di sfiato premere il tasto RESET. Portare la caldaia in stato OFF premendo il tasto ⏻.



#### 3.3 Configurazione della caldaia

Per accedere al menu di configurazione della caldaia effettuare la procedura di accesso ai parametri tecnici, come indicato nel paragrafo "1.14 Accesso ai parametri", utilizzare le frecce ▲ e ▼ per scorrere i parametri del sottomenù prescelto, confermando la scelta con il tasto A; modificare il valore del parametro prescelto con i tasti C e D confermando la scelta con il tasto indicato dall'icona Enter.

##### Descrizione del menu impostazioni

Alcune delle seguenti funzioni potrebbero non essere disponibili in funzione del tipo di macchina e del livello di accesso.

##### P1 (menu IMPOSTAZIONI)

###### P1.01

Selezionare il parametro per impostare la lingua desiderata (vedi menu ad albero paragrafo "1.13 Menu struttura").

**P1.02**

Da questo menù è possibile accedere alla regolazione dell'ora e del numero del giorno della settimana.

**P1.03**

NON DISPONIBILE SU QUESTO MODELLO

**P1.05**

Questo parametro permette di abilitare il testo scorrevole dopo il codice del parametro stesso:

0 = OFF  
1 = ON

**P2 (menu COMBUSTIONE)****P2.01**

Questo parametro consente di impostare il tipo di gas.  
0 = gas metano (valore impostato da fabbrica)  
1 = GPL - G230

**P2.02**

Programmare questo parametro in funzione del tipo di caldaia, fare riferimento al relativo paragrafo "3.26 Sostituzione scheda" per maggiori dettagli.

**P2.03**

Questo parametro consente di ripristinare i valori di fabbrica della combustione, fare riferimento al relativo paragrafo "3.27 Parametri Controllo combustione" per maggiori dettagli.

**P2.04**

NON DISPONIBILE SU QUESTO MODELLO

**P2.06**

Funzione utilizzata dal Servizio Tecnico di Assistenza per eseguire una taratura automatica della macchina quando i valori di CO<sub>2</sub> (riportati nei dati tecnici) dovessero risultare fuori range.

**P3 (menu CONFIGURAZIONE)****P3.01**

Questo parametro consente di impostare il tipo di configurazione idraulica della caldaia:

0 = SOLO RISCALDAMENTO  
1 = ISTANTANEA FLUSSOSTATO  
2 = ISTANTANEA FLUSSIMETRO  
3 = BOLLITORE CON SONDA  
4 = BOLLITORE CON TERMOSTATO

Il valore di fabbrica per questo parametro è 1.

In caso di sostituzione della scheda elettronica assicurarsi che questo parametro sia impostato a 1.

**P3.02**

Questo parametro permette di impostare il tipo di trasduttore pressione acqua:

0 = pressostato acqua  
1 = trasduttore di pressione

Il valore di fabbrica per questo parametro è 1, **non modificare!**. In caso di sostituzione della scheda elettronica assicurarsi che questo parametro sia impostato a 1.

**P3.03**

Questo parametro consente di abilitare la funzione di "riempimento semiautomatico" quando in caldaia sono installati un trasduttore di pressione ed un'elettrovalvola di riempimento. Il valore di fabbrica per questo parametro è 0, **non modificare!**. In caso di sostituzione della scheda elettronica assicurarsi che questo parametro sia impostato a 0.

**P3.04**

Compare solo se P3.03 = 1. NON DISPONIBILE SU QUESTO MODELLO

**P3.05**

Questo parametro permette di disabilitare la funzione ciclo di sfianto; il valore di fabbrica è 1, impostare il parametro a 0 per disabilitare la funzione.

**P3.06**

Questo parametro permette di variare il numero di giri minimo del ventilatore, **non modificare!**

**P3.07**

Questo parametro permette di variare il numero di giri massimo del ventilatore, **non modificare!**

**P3.09**

Questo parametro permette di variare il numero di giri massimo in riscaldamento del ventilatore. **Non modificare!**

**P3.10**

Questo parametro consente di modificare la potenza termica in riscaldamento, il valore di fabbrica per questo parametro è P3.09 e può essere programmato all'interno del range P3.06 - P3.09.

Per maggiori dettagli rispetto all'utilizzo di questo parametro fare riferimento al paragrafo "3.18 Range rated".

**P3.11**

Questo parametro consente di configurare il funzionamento di un relay supplementare (solo se scheda relay installata (non fornita di serie)) per portare una fase (230Vac) ad una seconda pompa riscaldamento (pompa supplementare) o ad una valvola di zona.

Il valore di fabbrica per questo parametro è 0 e può essere programmato all'interno del range 0 - 2 con il seguente significato:

Pin 1 e 2 di X21	Non presente	Ponticellato
P3.11= 0	gestione della pompa supplementare	gestione valvola di zona
P3.11= 1	gestione valvola di zona	gestione valvola di zona
P3.11= 2	gestione della pompa supplementare	gestione della pompa supplementare

**P3.12**

Questo parametro consente l'azzeramento del contatore ore di funzionamento in particolari condizioni (vedi "3.19 Segnalazioni ed anomalie" per maggiori dettagli, anomalia E091).

Il valore di fabbrica per questo parametro è 0, portare a 1 per azzerare il contatore ore sonda fumi dopo un intervento di pulizia dello scambiatore di calore primario.

Una volta completata la procedura di azzeramento, il parametro torna automaticamente al valore 0

**P4 (menu RISCALDAMENTO)****P4.01**

Per impianti in alta temperatura, questo parametro consente di impostare il valore di isteresi utilizzato dalla scheda di regolazione per il calcolo della temperatura di mandata di spegnimento del bruciatore:

TEMPERATURA DI SPEGNIMENTO = SETPOINT RISCALDAMENTO + P4.01.

Il valore di fabbrica per questo parametro è 5°C, può essere modificato nel range 2 - 10°C.

**P4.02**

Per impianti in alta temperatura, questo parametro consente di impostare il valore di isteresi utilizzato dalla scheda di regolazione per il calcolo della temperatura di mandata di accensione del bruciatore:

TEMPERATURA DI ACCENSIONE = SETPOINT RISCALDAMENTO - P4.02.

Il valore di fabbrica per questo parametro è 5°C, può essere modificato nel range 2 - 10°C.

**P4.03**

Per impianti in bassa temperatura, questo parametro consente di impostare il valore di isteresi utilizzato dalla scheda di regolazione per il calcolo della temperatura di mandata di spegnimento del bruciatore:

TEMPERATURA DI SPEGNIMENTO = SETPOINT RISCALDAMENTO + P4.03.

Il valore di fabbrica per questo parametro è 3°C, può essere modificato nel range 2 - 10°C.

**P4.04**

Per impianti in bassa temperatura, questo parametro consente di impostare il valore di isteresi utilizzato dalla scheda di regolazione per il calcolo della temperatura di mandata di accensione del bruciatore:

TEMPERATURA DI ACCENSIONE = SETPOINT RISCALDAMENTO - P4.04.

Il valore di fabbrica per questo parametro è 3°C, può essere modificato nel range 2 - 10°C.

**P4.05**

P90 = 0 → uso eccezionale di un circolatore UPS  
P90 = 1 → Pompa a velocità fissa massima (come se fosse ON-OFF)  
2 ≤ P90 ≤ 40 → Pompa a velocità variabile a obiettivo  
41 ≤ P90 ≤ 100 → Pompa a velocità variabile proporzionale  
Per dettagli vedere paragrafo "1.9 Circolatore a velocità variabile".

**P4.08**

Questo parametro consente di impostare la caldaia per applicazioni in cascata tramite segnale OTBus. Non applicabile a questo modello di caldaia.

**P4.09**

Questo parametro permette di attivare la funzione scaldamassetto (fare riferimento al paragrafo "3.14 Funzione scaldamassetto" per maggiori dettagli).

Il valore di fabbrica è 0, con caldaia in OFF, impostare a 1 per attivare la funzione scaldamassetto sulle zone riscaldamento in bassa temperatura.

Il parametro torna automaticamente al valore 0 una volta terminata la funzione scaldamassetto, è possibile interromperla anticipatamente impostando il valore a 0.

**P4.10**

Questo parametro consente di modificare la TEMPORIZZAZIONE SPENTO FORZATO RISCALDAMENTO, relativa al tempo di ritardo introdotto per la riaccensione del bruciatore a fronte di uno spento per raggiunta temperatura in riscaldamento. Il valore di fabbrica per questo parametro è di 3 minuti e può essere impostato ad un valore compreso fra 0 min e 20 min.

**P4.11**

Questo parametro consente di annullare la funzione ANTI CYCLE e la TEMPORIZZAZIONE POTENZA MASSIMO RISCALDAMENTO RIDOTTA, della durata di 15min, durante la quale la velocità del ventilatore risulta limitata al 75% della massima potenza riscaldamento impostata.

Il valore di fabbrica per questo parametro è 0, impostare il valore 1 per azzerare le temporizzazioni.

**P4.12**

Questo parametro consente di configurare il sistema per la gestione di una valvola miscelatrice e di una pompa supplementare sull'impianto riscaldamento principale (è necessario l'utilizzo della scheda accessorio BE16 non fornita di serie).

Il valore di fabbrica per questo parametro è 0, programmare il parametro a 1 per il collegamento di una scheda BE16.

Nota: non è possibile modificare questo parametro quando è collegato un cronotermostato OTBus.

**P4.13**

Quando P4.12 = 1, questo parametro consente di impostare l'indirizzo della scheda BE16.

Il valore di fabbrica di questo parametro è 3 e può essere programmato nel range 1 - 6.

Nota: fare riferimento al foglio istruzioni della scheda accessorio BE16 per maggiori dettagli relativamente all'utilizzo di questo parametro.

**P4.14**

Quando P4.12 = 1, questo parametro consente di impostare la configurazione idraulica della zona riscaldamento principale.

Il valore di fabbrica di questo parametro è 0 e consente la gestione di una zona diretta, impostare il parametro a 1 per la gestione di una zona miscelata.

Nota: fare riferimento al foglio istruzioni della scheda accessorio BE16 per maggiori dettagli relativamente all'utilizzo di questo parametro.

**P4.15**

Questo parametro permette di specificare il tipo di zona da riscaldare, è possibile scegliere fra le seguenti opzioni:

0 = ALTA TEMPERATURA (valore impostato di fabbrica)

1 = BASSA TEMPERATURA

**P4.16**

Questo parametro consente di specificare il massimo valore di setpoint riscaldamento impostabile  
range 20°C - 80.5°C, default 80.5°C per impianti alta temperatura  
range 20°C - 45°C, default 45°C per impianti bassa temperatura.

Nota: il valore di P4.16 non può essere minore di P4.17.

**P4.17**

Con questo parametro si ha la possibilità di specificare il minimo valore di setpoint riscaldamento impostabile

range 20°C - 80.5°C, default 20°C per impianti alta temperatura

range 20°C - 45°C, default 20°C per impianti bassa temperatura

Nota: il valore di P4.17 non può essere maggiore di P4.16.

**P4.18**

Questo parametro consente di attivare la termoregolazione quando al sistema è collegata una sonda esterna.

Il valore di fabbrica impostato è 0, la caldaia lavora sempre a punto fisso. Con parametro a 1 e sonda esterna collegata, la caldaia lavora in termoregolazione. Con sonda esterna scollegata la caldaia lavora sempre a punto fisso.

Vedere paragrafo "3.4 Impostazione della termoregolazione" per maggiori dettagli su questa funzione.

**P4.19**

Questo parametro consente di impostare il numero della curva di compensazione utilizzata dalla caldaia quando in termoregolazione.

Il valore di fabbrica per questo parametro è 2.0 per gli impianti in alta temperatura e 0,5 per quelli in bassa temperatura.

Il parametro può essere programmato nel range 1.0 - 3.0 per gli impianti in alta temperatura, 0.2 - 0.8 per quelli in bassa temperatura.

Vedere paragrafo "3.4 Impostazione della termoregolazione" per maggiori dettagli su questa funzione.

**P4.20**

Con questo parametro si attiva la funzione "compensazione notturna".

Il valore di default è 0, impostare a 1 per attivare la funzione.

Vedere paragrafo "3.4 Impostazione della termoregolazione" per maggiori informazioni su questa funzione.

**P4.21**

Il valore impostato da fabbrica per questo parametro è 0. Non modificare.

**P4.22**

Non modificare questo parametro.

**P4.23**

Questo parametro consente di attivare la gestione di una zona riscaldamento supplementare (è necessario l'utilizzo della scheda accessorio BE16 non fornita di serie).

Il valore di fabbrica è 0, impostare ad 1 per attivare la funzione.

Nota: non è possibile modificare questo parametro quando è collegato un cronotermostato OTBus.

**P4.24**

Quando P4.23 = 1, questo parametro consente di impostare l'indirizzo della scheda BE16 della zona 1.

Il valore di fabbrica è 1 e può essere programmato nel range 1 - 6.

Nota: fare riferimento al foglio istruzioni della scheda accessorio BE16 per maggiori dettagli relativamente all'utilizzo di questo parametro.

**P4.25**

Quando P4.12 = 1, questo parametro consente di impostare la configurazione idraulica della zona 1 di riscaldamento.

Il valore di fabbrica di questo parametro è 0 e consente la gestione di una zona diretta, impostare a 1 per la gestione di una zona miscelata.

Nota: fare riferimento al foglio istruzioni della scheda accessorio BE16 per maggiori dettagli relativamente all'utilizzo di questo parametro.

**P4.26**

Quando P4.12 = 1 questo parametro permette di specificare il tipo di zona da riscaldare.

È possibile scegliere fra le seguenti opzioni:

0 = ALTA TEMPERATURA (valore impostato di fabbrica)

1 = BASSA TEMPERATURA

**P4.27**

Quando P4.12 = 1 questo parametro consente di specificare il valore di setpoint riscaldamento per la zona 1. Il valore impostato di fabbrica per questo parametro è P4.28 e può essere programmato nel range P4.29 e P4.28.

**P4.28**

Questo parametro consente di specificare il massimo valore di setpoint riscaldamento impostabile per la zona 1

range 20°C - 80.5°C, default 80.5°C per impianti alta temperatura

range 20°C - 45°C, default 45°C per impianti bassa temperatura.

Nota: il valore di P4.28 non può essere minore di P4.29.



**P4.29**

Questo parametro consente di specificare il minimo valore di setpoint riscaldamento impostabile per la zona 1  
range 20°C - 80,5°C, default 40°C per impianti alta temperatura  
range 20°C - 45°C, default 20°C per impianti bassa temperatura  
Nota: il valore di P4.29 non può essere maggiore di P4.28.

**P4.30**

Questo parametro consente di attivare la termoregolazione per la zona 1 quando al sistema è collegata una sonda esterna.  
Il valore di fabbrica è 0, la caldaia lavora per la zona 1 sempre a punto fisso; per far lavorare la caldaia in climatica collegare una sonda esterna e impostare il parametro a 1, collegare una sonda esterna. Con sonda esterna scollegata la caldaia lavora sempre a punto fisso.  
Vedere paragrafo "3.4 Impostazione della termoregolazione" per maggiori dettagli su questa funzione.

**P4.31**

Questo parametro consente di impostare il numero della curva di compensazione per la zona 1 utilizzata dalla caldaia quando in climatica.

Il valore di fabbrica per questo parametro è 2.0 per gli impianti in alta temperatura e 0,5 per quelli in bassa temperatura. Il parametro può essere programmato nel range 1.0 - 3.0 per gli impianti in alta temperatura, 0.2 - 0.8 per quelli in bassa temperatura.

Vedere paragrafo "3.4 Impostazione della termoregolazione" per maggiori dettagli su questa funzione.

**P4.32**

Questo parametro consente di attivare la funzione "compensazione notturna" per la zona 1.

Il valore di default per questo parametro è 0, impostare il valore a 1 per attivare la funzione.

Vedere paragrafo "3.4 Impostazione della termoregolazione" per maggiori informazioni su questa funzione.

**P5 (menu SANITARIO)****P5.10**

Questo parametro permette di impostare il ritardo sulla partenza della caldaia in sanitario.

Il valore di fabbrica per questo parametro è 0, il parametro può essere programmato all'interno del range 0 - 60sec

**P5.11**

Questo parametro consente l'attivazione delle seguenti funzioni legate al funzionamento della caldaia in sanitario:

0 = nessuna funzione; la caldaia in sanitario parte subito ed utilizza i termostati sanitari correlati, cioè spegne a setpoint +5°C e riaccende a setpoint +4°C (valore di fabbrica)

1 = funzione ritardo sanitario, tale per cui la caldaia in sanitario parte con un ritardo pari al valore del parametro P5.10

2 = FUNZIONE NON DISPONIBILE SU QUESTO MODELLO

3 = la caldaia utilizza i termostati sanitari assoluti, in sanitario cioè spegne sempre a 65°C e riaccende a 63°C, indipendentemente dal setpoint sanitario impostato

4 = le funzioni 1 e 3 sono attive

**P8 (menu CONNETTIVITÀ)****P8.01**

Questo parametro viene utilizzato per abilitare la gestione da remoto della caldaia. Sono disponibili tre valori per questo parametro:

0 = VALORE DI FABBRICA. L'interfaccia a bordo macchina è operativa ma è anche possibile controllare la caldaia da remoto se il dispositivo modbus per la connessione WIFI/BLUETOOTH è collegato al rispettivo connettore sotto mensola (accessorio opzionale non fornito di serie)

1 = il controllo da remoto della caldaia è disabilitato, è operativa solo l'interfaccia a bordo macchina. Se collegato, il dispositivo modbus per la connessione WIFI/BLUETOOTH viene ignorato, mentre il collegamento di un controllo remoto modbus (REC10) genera un errore di connessione e visualizza il messaggio di errore <<COM>>

2 = è possibile collegare un controllo remoto modbus (REC10) per il controllo della caldaia, l'interfaccia a bordo macchina è disabilitata e visualizza il messaggio <<RCTR>>. Resta attivo solo il tasto MENU per la modifica del parametro P8.01.

**P8.03**

Questo parametro viene utilizzato per abilitare la gestione da remoto della caldaia attraverso un dispositivo OpenTerm:

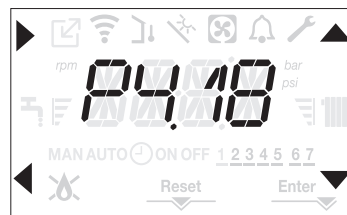
0 = funzionalità OTBus disabilitata, non è possibile controllare da remoto la caldaia utilizzando un dispositivo OTBus. Impostando questo parametro a 0, un eventuale collegamento OTBus viene istantaneamente interrotto, l'icona «xx» e la scritta OTB sul display vengono spente

1 = VALORE DI FABBRICA. Funzionalità OTBus abilitata, è possibile collegare un dispositivo OTBus per il controllo remoto della caldaia. Collegando un dispositivo OTBus alla caldaia sul display si accende l'icona «xx» e compare il messaggio OTB.

**3.4 Impostazione della termoregolazione**

L'abilitazione della TERMOREGOLAZIONE avviene nel seguente modo:

- effettuare la procedura di accesso ai parametri tecnici come indicato nel paragrafo "1.14 Accesso ai parametri".
- selezionare il menu **P4** e successivamente **P4.18 = 1**.



La termoregolazione funziona solo con sonda esterna collegata ed è attiva solo per la funzione RISCALDAMENTO.

Se P4.18 = 0 o sonda esterna scollegata, la caldaia lavora a punto fisso. Il valore di temperatura rilevato dalla sonda esterna viene visualizzato nel "3.20 Menu INFO" alla voce 10.09.

L'algoritmo di termoregolazione non utilizzerà direttamente il valore della temperatura esterna misurato, quanto piuttosto un valore di temperatura esterna calcolato, che tenga conto dell'isolamento dell'edificio: negli edifici ben coibentati le variazioni di temperatura esterna influenzano meno la temperatura ambiente rispetto a quelli meno coibentati.

**RICHIESTA DA CRONOTERMOSTATO OT**

In questo caso il setpoint di mandata è calcolato dal cronotermostato in funzione del valore di temperatura esterna e dalla differenza tra temperatura ambiente e temperatura ambiente desiderata.

**RICHIESTA DA TERMOSTATO AMBIENTE**

In questo caso il setpoint di mandata è calcolato dalla scheda di regolazione in funzione del valore di temperatura esterna in modo da ottenere un valore di temperatura ambiente stimato di 20° (temperatura ambiente di riferimento)

Ci sono 2 parametri che concorrono al calcolo del setpoint di mandata:

- pendenza della curva di compensazione (KT)
- offset sulla temperatura ambiente di riferimento.

**Scelta della curva di termoregolazione (parametro P4.19)**

La curva di termoregolazione del riscaldamento provvede a mantenere una temperatura teorica di 20°C in ambiente per temperature esterne comprese tra +20°C e -20°C. La scelta della curva dipende dalla temperatura esterna minima di progetto (e quindi dalla località geografica) e dalla temperatura di mandata progetto (e quindi dal tipo di impianto) e va calcolata con attenzione da parte dell'installatore, secondo la seguente formula:

$$KT = \frac{T. \text{mandata progetto} - Tshift}{20 - T. \text{esterna min. progetto}}$$

Tshift = 30°C impianti standard

25°C impianti a pavimento

Se dal calcolo risulta un valore intermedio tra due curve, si consiglia di scegliere la curva di termoregolazione più vicina al valore ottenuto.

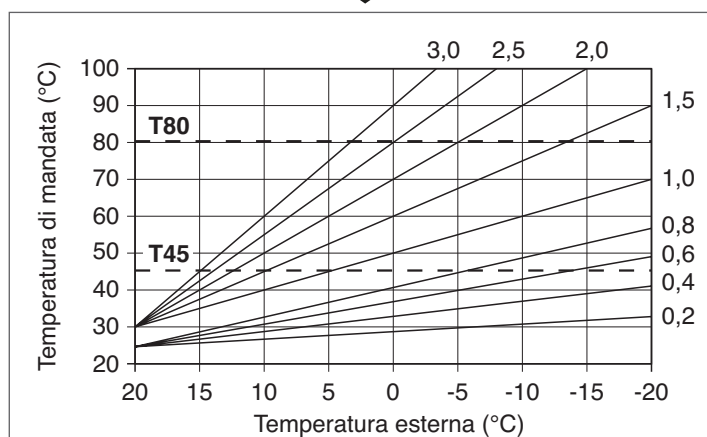
**Esempio:** se il valore ottenuto dal calcolo è 1.3, esso si trova tra la curva 1 e la curva 1.5. In questo caso scegliere la curva più vicina cioè 1.5.

I valori di KT impostabili sono i seguenti:

- impianto standard: 1,0÷3,0
- impianto a pavimento 0,2÷0,8.

Attraverso l'interfaccia è possibile accedere al menu **P4** e al parametro P4.19 per impostare la curva di termoregolazione prescelta:

- effettuare la procedura di accesso ai parametri tecnici come indicato nel paragrafo "1.14 Accesso ai parametri".
- selezionare il menu **P4** e successivamente P4.19
- premere il tasto **▶** per confermare
- impostare la curva climatica desiderata con i tasti frecce **▲** e **▼**
- confermare con il tasto **Enter**

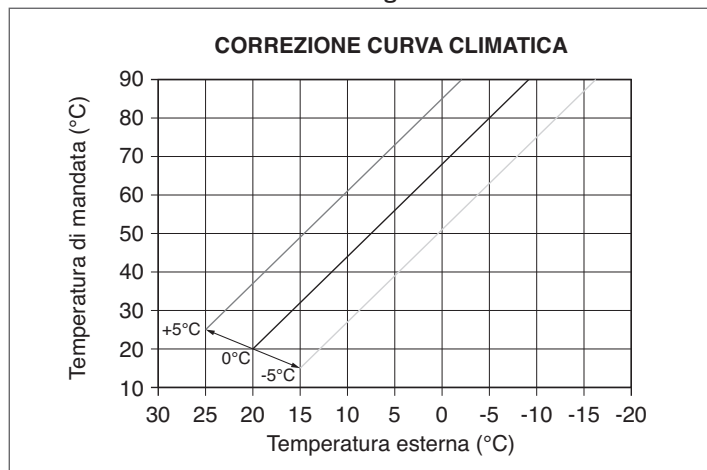


T80 massima temperatura setpoint riscaldamento impianti standard  
T45 massima temperatura setpoint riscaldamento impianti a pavimento

**Offset sulla temperatura ambiente di riferimento**

L'utente può comunque indirettamente intervenire sul valore di setpoint RISCALDAMENTO impostando, sul valore di temperatura di riferimento (20°C), un offset che può variare all'interno del range -5÷+5 (offset 0 = 20°C).

Per la correzione dell'offset fare riferimento al paragrafo "3.8 Regolazione della temperatura acqua di riscaldamento con sonda esterna collegata".



**COMPENSAZIONE NOTTURNA (parametro P4.20)**

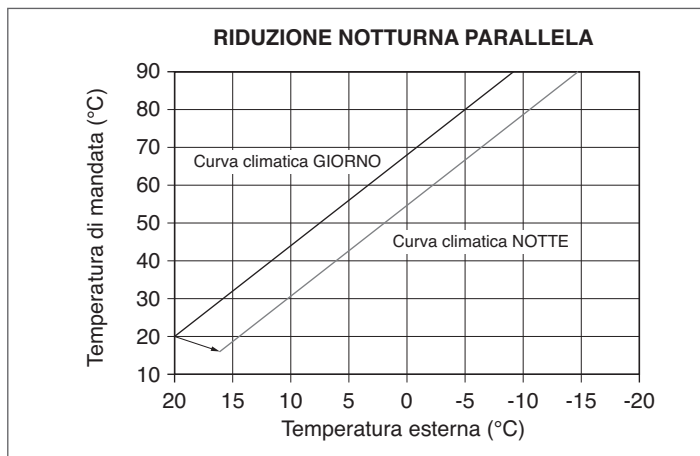
Qualora all'ingresso TERMOSTATO AMBIENTE venisse collegato un programmatore orario, da menù **P4** parametro P4.20 può essere abilitata la compensazione notturna.

Per impostare la compensazione notturna:

- effettuare la procedura di accesso ai parametri tecnici come indicato nel paragrafo "1.14 Accesso ai parametri".
- selezionare il menu **P4** e successivamente P4.20
- premere il tasto **▶** per confermare
- impostare il parametro al valore 1
- confermare con il tasto **Enter**

In questo caso, quando il CONTATTO è CHIUSO, la richiesta di calore viene effettuata dalla sonda di mandata, sulla base della temperatura esterna, per avere una temperatura nominale in ambiente su livello GIORNO (20 °C).

L'APERTURA DEL CONTATTO non determina lo spento, ma una riduzione (traslazione parallela) della curva climatica sul livello NOTTE (16 °C).



L'utente può indirettamente intervenire sul valore di setpoint RISCALDAMENTO andando ancora una volta ad introdurre, sul valore di temperatura di riferimento GIORNO (20°C) piuttosto che NOTTE (16°C), un offset che può variare all'interno del range [-5 ÷ +5].

Per la correzione dell'offset fare riferimento al paragrafo "3.8 Regolazione della temperatura acqua di riscaldamento con sonda esterna collegata".

LOCALITÀ	TEMP. ESTERNA MIN. PROGETTO
Torino	-8
Alessandria	-8
Asti	-8
Cuneo	-10
Alta valle Cuneese	-15
Novara	-5
Vercelli	-7
Aosta	-10
Valle d'Aosta	-15
Alta valle Aosta	-20
Genova	0
Imperia	0
La Spezia	0
Savona	0
Milano	-5
Bergamo	-5
Brescia	-7
Como	-5
Provincia Como	-7
Cremona	-5
Mantova	-5
Pavia	-5
Sondrio	-10
Alta Valtellina	-15
Varese	-5
Trento	-12
Bolzano	-15
Venezia	-5
Belluno	-10
Padova	-5
Rovigo	-5
Treviso	-5
Verona	-5

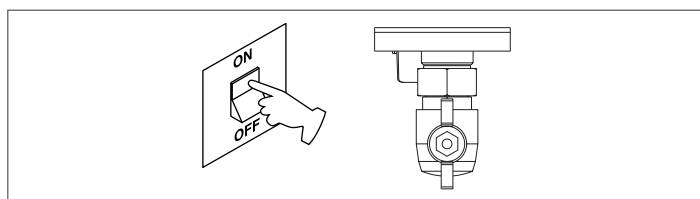
LOCALITÀ	TEMP. ESTERNA MIN. PROGETTO
Verona zona lago	-3
Verona zona montagna	-10
Vicenza	-5
Vicenza altopiani	-10
Trieste	-5
Gorizia	-5
Pordenone	-5
Udine	-5
Bassa Carnia	-7
Alta Carnia	-10
Tarvisio	-15
Bologna	-5
Ferrara	-5
Forlì	-5
Modena	-5
Parma	-5
Piacenza	-5
Provincia Piacenza	-7
Reggio Emilia	-5
Ancona	-2
Macerata	-2
Pesaro	-2
Firenze	0
Arezzo	0
Grosseto	0
Livorno	0
Lucca	0
Massa	0
Carrara	0
Pisa	0
Siena	-2
Perugia	-2
Terni	-2
Roma	0
Frosinone	0
Latina	2
Rieti	-3
Viterbo	-2
Napoli	2
Avellino	-2
Benevento	-2
Caserta	0
Salerno	2
L'Aquila	-5
Chieti	0
Pescara	2
Teramo	-5
Campobasso	-4
Bari	0
Brindisi	0
Foggia	0
Lecce	0
Taranto	0
Potenza	-3
Matera	-2
Reggio Calabria	3
Catanzaro	-2
Cosenza	-3
Palermo	5
Agrigento	3
Caltanissetta	0
Catania	5

LOCALITÀ	TEMP. ESTERNA MIN. PROGETTO
Enna	-3
Messina	5
Ragusa	0
Siracusa	5
Trapani	5
Cagliari	3
Nuoro	0
Sassari	2

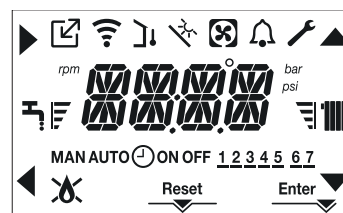
Resta salvo il fatto che in base alla sua esperienza l'installatore può scegliere curve diverse.

### 3.5 Prima messa in servizio

- Posizionare l'interruttore generale dell'impianto su "acceso".
- Aprire il rubinetto del gas per permettere il flusso del combustibile.



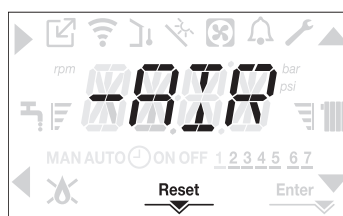
- Al power on si accende la retroilluminazione, si accendono quindi tutte le icone ed i segmenti per 1sec ed in sequenza la revisione del firmware viene visualizzata per 3sec:



Successivamente l'interfaccia passerà alla visualizzazione relativa allo stato attivo in quel momento.

#### Ciclo di sfiato

- ⚠ Tutte le volte che la caldaia viene alimentata è eseguito un ciclo di sfiato automatico della durata di 4 min. Quando il ciclo di sfiato è in corso tutte le richieste di calore sono inibite eccetto quelle sanitario quando caldaia non in OFF e un messaggio scorrevole compare sulla schermata dell'interfaccia -AIR.



Il ciclo di sfiato può essere preventivamente interrotto tenendo premuto il tasto 2 (si accende l'icona RESET sul display). Il ciclo di sfiato può essere anche interrotto, se caldaia non in stato OFF, da una richiesta di calore sanitario.

- Regolare il termostato ambiente alla temperatura desiderata (~20°C) oppure, se l'impianto è dotato di cronotermostato o programmatore orario, verificare che sia "attivo" e regolato (~20°C)
- Portare quindi la caldaia in INVERNO o ESTATE secondo il tipo di funzionamento desiderato.
- La caldaia effettuerà la fase di avviamento e resterà in funzione fino a quando verranno raggiunte le temperature regolate, dopodiché si porrà in stato di stand-by.

### 3.6 Stato di funzionamento

Per cambiare lo stato di funzionamento da INVERNO a ESTATE a SPENTO premere il tasto 1 sino a che sul display compare l'icona relativa al funzionamento desiderato.

#### FUNZIONE INVERNO

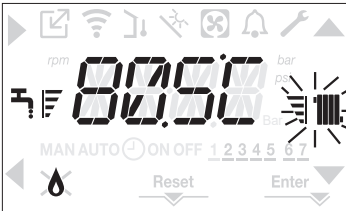
- Portare la caldaia in stato INVERNO premendo il tasto 1 sino a che sul display compaiono sia l'icona sanitario che quella riscaldamento.



Sull'interfaccia viene normalmente visualizzata la temperatura di mandata a meno che non sia in corso una richiesta sanitaria, nel qual caso viene visualizzata la temperatura dell'acqua sanitaria.

- Nella condizione di richiesta di calore e accensione del bruciatore, sul display appare l'icona "🔥".

RICHIESTA riscaldamento, l'icona termosifone lampeggia



#### FUNZIONE ESTATE

- Portare la caldaia in stato ESTATE premendo il tasto 1 sino a che sul display compare l'icona sanitario.



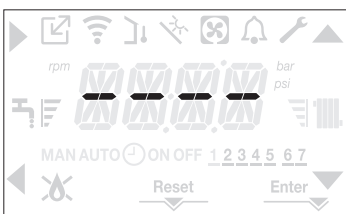
- In questo stato la caldaia attiva la funzione tradizionale di sola acqua calda sanitaria, sull'interfaccia viene normalmente visualizzata la temperatura di mandata. In caso di prelievo sanitario il display visualizzerà la temperatura dell'acqua sanitaria.

RICHIESTA acqua calda sanitaria, l'icona rubinetto lampeggia



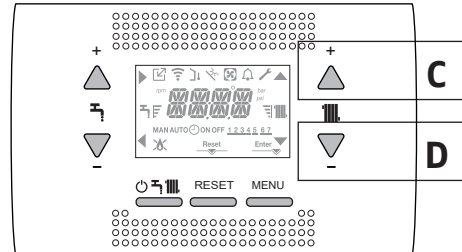
#### SPENTO

- Portare la caldaia in stato SPENTO premendo il tasto 1 sino a che sul display compaiono segmenti centrali.



### 3.7 Regolazione della temperatura acqua di riscaldamento senza sonda esterna collegata

In assenza della sonda esterna la caldaia lavora a punto fisso, il setpoint RISCALDAMENTO in questo caso può essere impostato dalla schermata principale. Alla pressione del tasto C oppure D viene visualizzato il valore corrente di setpoint riscaldamento; il valore lampeggia con frequenza 0,5 sec ON, 0,5 sec OFF e si accendono le icone ▲ e ▼.



La successiva pressione del tasto C oppure D consente di impostare il valore del setpoint riscaldamento all'interno del range prestabilito:

- [40°C ÷ 80,5°C] per impianti alta temperatura
- [20°C ÷ 45 °C] per impianti bassa temperatura.

con step di 0.5°C.

Le barre di livello a fianco dell'icona riscaldamento mostrano il valore di setpoint impostato rispetto al range di funzionamento:

- quattro barre accese = max setpoint
- una barra accesa = min setpoint

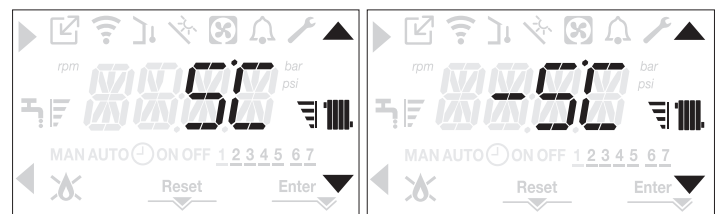


Tenendo premuto a lungo uno dei due tasti C oppure D, il contatore aumenterà la velocità di avanzamento modificando il valore impostato. Se nessun tasto viene premuto per 5sec, il valore impostato è assunto come nuovo setpoint riscaldamento e la visualizzazione torna alla schermata principale.

### 3.8 Regolazione della temperatura acqua di riscaldamento con sonda esterna collegata

Se installata una sonda esterna e termoregolazione abilitata (parametro P4.18 = 1), il valore della temperatura di mandata viene scelto automaticamente dal sistema, che provvede ad adeguare rapidamente la temperatura ambiente in funzione delle variazioni della temperatura esterna. Se si desiderasse modificare il valore della temperatura, aumentandolo o diminuendolo rispetto a quello automaticamente calcolato dalla scheda elettronica, è possibile modificare il setpoint RISCALDAMENTO operando come segue:

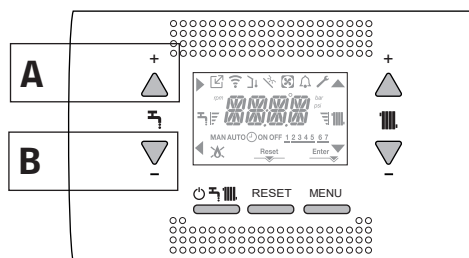
Premere i tasti C oppure D e scegliere all'interno del range (-5 ÷ +5) il livello di comfort desiderato (vedere paragrafo "3.4 Impostazione della termoregolazione").



Nota: in presenza di sonda esterna collegata è comunque possibile far lavorare la caldaia a punto fisso andando ad impostare il parametro P4.18 = 0 (menu P4).

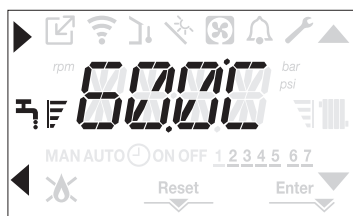
### 3.9 Regolazione della temperatura acqua sanitaria

Dalla schermata principale, alla pressione del tasto **A** piuttosto che **B** viene visualizzato il valore attuale di setpoint sanitario, il valore lampeggia con frequenza 0,5 sec ON, 0,5 sec OFF e si accendono le icone ▲ e ▼.



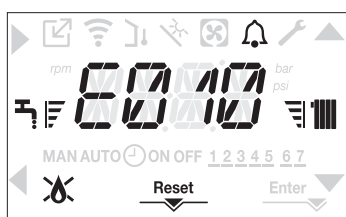
La successiva pressione dei tasti **A** o **B** consente di impostare il valore del setpoint sanitario incrementandolo o decrementandolo all'interno del range prestabilito, con step di 0.5°C. Le barre di livello a fianco dell'icona riscaldamento mostrano il valore di setpoint impostato rispetto al range di funzionamento:

- quattro barre accese = max setpoint
- una barra accesa = min setpoint



### 3.10 Arresto di sicurezza

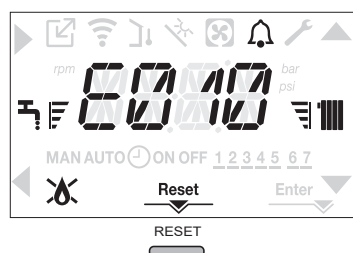
Nel caso si verificassero anomalie di accensione o funzionamento la caldaia effettuerà un "ARRESTO DI SICUREZZA". Sul display appare, oltre al codice anomalia rilevato, l'icona 🔔, che risulta lampeggiante con frequenza 0,5sec ON e 0,5sec OFF. La retroilluminazione lampeggia per 1min dopodiché si spegne, mentre l'icona 🔔 continua a lampeggiare. Sui 4 digit viene fatto scorrere il messaggio contenente il codice di errore e la sua descrizione.



### 3.11 Funzione di sblocco

L'icona di "RESET" si accende in presenza di un allarme che richiede lo sblocco manuale da parte dell'utente (esempio blocco fiamma).

Per ripristinare il blocco premere il tasto 2 Reset



Se i tentativi di sblocco non dovessero riattivare la caldaia, interpellare il Servizio Tecnico di Assistenza di zona.

### 3.12 Funzione "Comfort sanitario"

Alla pressione dei tasti **A+B** per almeno 2sec si accede alle funzioni di comfort sanitario. Sul display appare COFF e si accendono le icone ▲, ▼, ► e ◀:



Agendo sui tasti ▲, ▼ si scorrono in sequenza le opzioni CSTD, CSMT e quindi di nuovo COFF.

Tramite il tasto ► si attiva la funzione desiderata e si esce dal menu tornando alla schermata iniziale. Un messaggio scorrevole appare sul display con la seguente modalità:

Funzione	Messaggio scorrevole
CSTD	COMFORT STANDARD
CSMT	COMFORT SMART
COFF	COMFORT OFF

#### CSTD (funzione PRERISCALDO)

Impostando CSTD si attiva la funzione preriscaldamento sanitario di caldaia. Questa funzione permette di mantenere calda l'acqua contenuta nello scambiatore sanitario al fine di ridurre i tempi di attesa durante i prelievi. Quando la funzione preriscaldamento è abilitata sul display compare un messaggio scorrevole PRERISCALDO ATTIVO. Per disattivare la funzione preriscaldamento impostare COFF.

La funzione non è attiva con caldaia in stato OFF.

#### CSMT (funzione TOUCH & GO)

Se non si desidera lasciare la funzione PRERISCALDO sempre attiva e si necessita di acqua calda pronta subito, è possibile effettuare il preriscaldamento dell'acqua sanitaria solo pochi istanti prima del prelievo.

Impostare CSMT per attivare la funzione Touch&Go. Tale funzione consente, aprendo e chiudendo il rubinetto, di attivare il preriscaldamento istantaneo, che predispone l'acqua calda solo per quel prelievo. Quando la funzione Touch&Go è abilitata sul display compare un messaggio scorrevole TOUCH GO ATTIVO.

### 3.13 Funzioni speciali sanitario

La caldaia dispone di funzioni speciali per una gestione più efficiente del sanitario in presenza di temperature elevate dell'acqua sanitaria in ingresso. Attraverso la programmazione del parametro P5.11 è possibile attivare una o tutte le seguenti funzioni, per maggiori informazioni sulla programmazione del parametro fare riferimento al relativo paragrafo "3.3 Configurazione della caldaia".

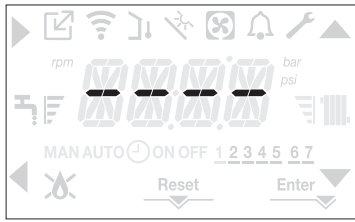
- **Funzione ritardo sanitario:** questa funzione introduce un ritardo programmato nella partenza della caldaia in sanitario. Il tempo di ritardo è dato dal valore del parametro P5.10.

- **Funzione termostati sanitari assoluti:** normalmente la caldaia in sanitario accende e spegne sulla base di termostati correlati al valore di setpoint sanitario impostato (spento a setpoint + 5°C e riaccensione a setpoint + 4°C). Attivando questa funzione la caldaia accenderà e spegnerà sulla base di termostati indipendentemente dal setpoint sanitario impostato (spento a 65°C e riaccensione a 63°C).

### 3.14 Funzione scaldamassetto

La caldaia prevede, qualora l'impianto sia a bassa temperatura, una funzione "scaldamassetto" che può essere attivata nel seguente modo:

- impostare la caldaia in stato OFF premendo il tasto 1



- effettuare la procedura di accesso ai parametri tecnici come indicato nel paragrafo "1.14 Accesso ai parametri".
- selezionare il menu **P4** e successivamente la voce P4.09 con i tasti ▲, ▼, confermando la scelta con il tasto ►

(Nota: la voce SCALDAMASSETTO non è disponibile se la caldaia è in stato diverso da OFF)

- Per attivare la funzione impostare il parametro a 1 per disattivarla impostare il parametro a 0.

La funzione "scaldamassetto" ha una durata di 168 ore (7 giorni) durante i quali, nelle zone configurate come bassa temperatura, viene simulata una richiesta di riscaldamento con setpoint di mandata zona iniziale pari a 20°C, successivamente incrementato secondo la tabella riportata a lato.

Accedendo al menù INFO dalla schermata principale dell'interfaccia è possibile visualizzare IO.01, relativo al numero di ore trascorse dalla attivazione della funzione.

Una volta attivata la funzione assume priorità massima, se la macchina viene spenta togliendo la tensione di alimentazione, alla sua riaccensione la funzione viene ripresa da dove era stata interrotta.

La funzione può essere interrotta prima del suo termine, portando la caldaia in uno stato diverso da OFF oppure selezionando la voce P4.09 = 0 dal menù **P4**.

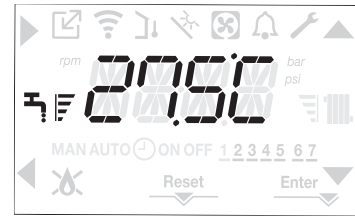
Nota: I valori di temperatura e d'incremento possono essere impostati su valori differenti solo da personale qualificato, solo se strettamente necessario. Il costruttore declina ogni responsabilità in caso di impostazioni errate dei parametri.

GIORNO	ORA	TEMPERATURA
1	0	20°C
	6	22°C
	12	24°C
2	18	26°C
	0	28°C
3	12	30°C
	0	32°C
4	0	35°C
5	0	35°C
6	0	30°C
7	0	25°C

### 3.15 Controlli durante e dopo la prima messa in servizio

Ad avviamento effettuato verificare che la caldaia esegua correttamente le procedure di avviamento e successivo spegnimento.

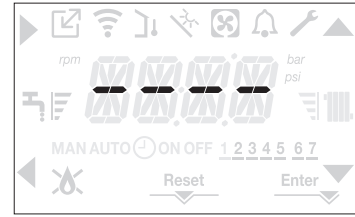
- Verificare anche il funzionamento in sanitario aprendo un rubinetto dell'acqua calda con lo stato di caldaia in modo ESTATE o in modo INVERNO.
- Verificare l'arresto totale della caldaia posizionando l'interruttore generale dell'impianto su "spento".
- Dopo qualche minuto di funzionamento continuo da ottenersi posizionando l'interruttore generale dell'impianto su "acceso", impostando lo stato della caldaia su Estate e mantenendo aperta l'utenza sanitaria, i leganti e i residui di lavorazione sono evaporati e sarà possibile effettuare il controllo della combustione.



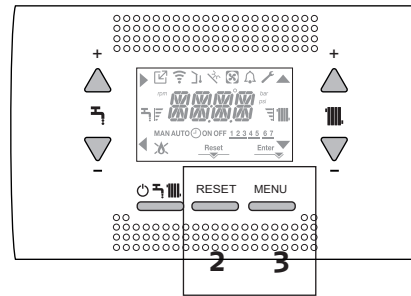
### 3.16 Controllo della combustione

Per effettuare l'analisi della combustione operare nel seguente modo:

- Posizionare la caldaia in stato OFF premendo il tasto 1 ◀



- Attivare la funzione controllo combustione premendo i tasti 2+3 per almeno 2sec



- Il display visualizza CO e si accendono le icone ▲, ▼, ► e ◀:



- premendo il tasto ◀ si interrompe la funzione
- agendo sui tasti ▲, ▼ è possibile modificare la velocità del ventilatore fra MIN e MAX confermando la scelta con il tasto ►
- il numero di giri impostato, insieme all'icona rpm, sono visualizzati sul display per 10sec



- ⚠ Con dispositivo OT collegato non è possibile attivare la funzione controllo combustione. Per effettuare l'analisi fumi, staccare i fili di connessione OT e attendere 4 minuti, oppure togliere l'alimentazione elettrica e ridare tensione alla caldaia.

**⚠** La funzione analisi combustione viene normalmente eseguita con la valvola tre vie posizionata in riscaldamento. È possibile commutare la tre vie verso il sanitario generando una richiesta di acqua calda sanitaria alla massima portata durante l'esecuzione della funzione stessa. In questo caso, la temperatura dell'acqua calda sanitaria è limitata ad un valore massimo di 65°C. Attendere l'accensione del bruciatore.

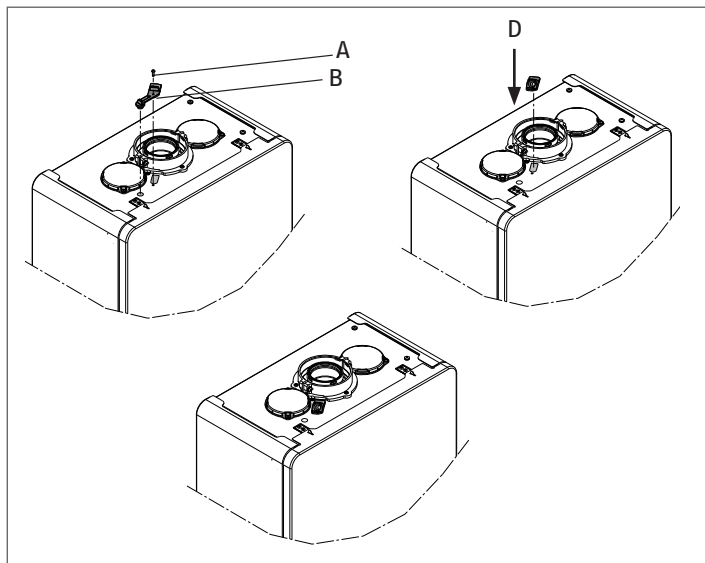
La caldaia funzionerà alla massima potenza di riscaldamento e sarà possibile effettuare il controllo della combustione.

- Rimuovere le vite e il coperchietto sulla cassa aria (A-B)
- Inserire l'adattatore (D) sonda analisi presente nella busta documentazione nel foro preposto all'analisi combustione
- Inserire la sonda analisi fumi all'interno dell'adattatore
- Effettuare il controllo della combustione verificando che i valori di CO<sub>2</sub> corrispondano a quelli indicati in tabella.
- A controllo terminato, rimuovere la sonda dell'analizzatore e chiudere le prese per l'analisi combustione con gli appositi tappi e relativa vite.
- Riporre e conservare l'adattatore sonda analisi a corredo caldaia, nella busta documentazione.

**⚠** Se il valore visualizzato è differente rispetto a quello indicato nella tabella dati tecnici, NON EFFETTUARE ALCUNA REGOLAZIONE DELLA VALVOLA GAS e chiedere l'intervento del Servizio Tecnico di Assistenza.

**⚠** La valvola gas NON necessita regolazioni e l'eventuale manomissione determina un funzionamento errato o il mancato funzionamento della caldaia.

**⚠** Quando la funzione analisi combustione è in corso tutte le richieste di calore sono inibite e un messaggio scorrevole compare sul display.



A controlli terminati:

- impostare la caldaia in modo "ESTATE" o "INVERNO" in base alla stagione
- regolare i valori di temperatura richiesti secondo le esigenze del cliente.

#### IMPORTANTE

La funzione analisi combustione resta attiva per un tempo massimo di 15 min; in caso venga raggiunta una temperatura di mandata di 95°C si ha lo spegnimento del bruciatore. La riaccensione avverrà quando tale temperatura scende al di sotto dei 75°C.

**⚠** In caso di impianto a bassa temperatura si consiglia di effettuare la prova di rendimento effettuando un prelievo sanitario impostando lo STATO di caldaia su ESTATE, aprendo il rubinetto dell'acqua calda alla massima portata ed impostando il valore della temperatura dell'acqua calda sanitaria al massimo.

**⚠** Tutti controlli devono essere eseguiti esclusivamente dal Servizio Tecnico di Assistenza.

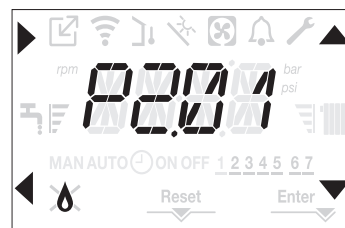
### 3.17 Trasformazione gas

La trasformazione da un gas di una famiglia ad un gas di un'altra famiglia può essere fatta facilmente anche a caldaia installata.

**⚠** Questa operazione deve essere effettuata da personale professionalmente qualificato.

La caldaia viene fornita per il funzionamento a gas metano (G20). Per trasformare la caldaia a gas propano (G31) oppure ad aria propano (G230) effettuare le seguenti operazioni:

- effettuare la procedura di accesso ai parametri tecnici come indicato nel paragrafo "1.14 Accesso ai parametri".
- impostare la password INSTALLATORE
- selezionare il menu P2 e confermare la scelta con ►
- il display visualizza P2.01



- scegliere P2.01 = 0 per gas METANO  
P2.01 = 1 per GPL - G230

La caldaia non necessita di ulteriori regolazioni.

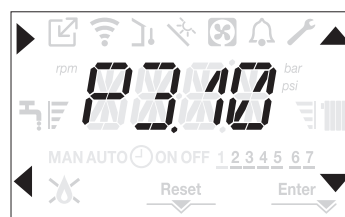
**⚠** La trasformazione deve essere eseguita solo da personale qualificato.

**⚠** Eseguita la trasformazione applicare la nuova targhetta di identificazione contenuta nella busta documentazione.

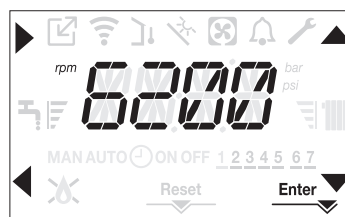
### 3.18 Range rated

Questa caldaia può essere adeguata al fabbisogno termico dell'impianto, è infatti possibile impostare la portata massima per il funzionamento in riscaldamento della caldaia stessa:

- alimentare la caldaia
- effettuare la procedura di accesso ai parametri come indicato nel paragrafo "1.14 Accesso ai parametri"
- selezionare il menu P3 e confermare la scelta con ►
- il display visualizza P3.10, entrare nel sottomenù premendo ►



- impostare il valore di massimo riscaldamento (rpm) desiderato con i tasti ▲ e ▼ confermando la scelta con Enter.

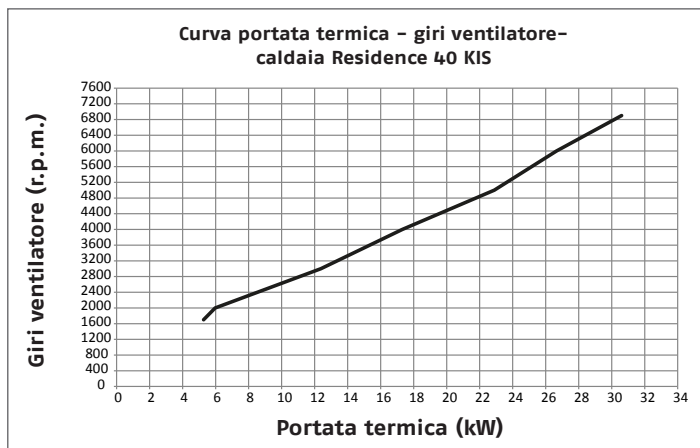
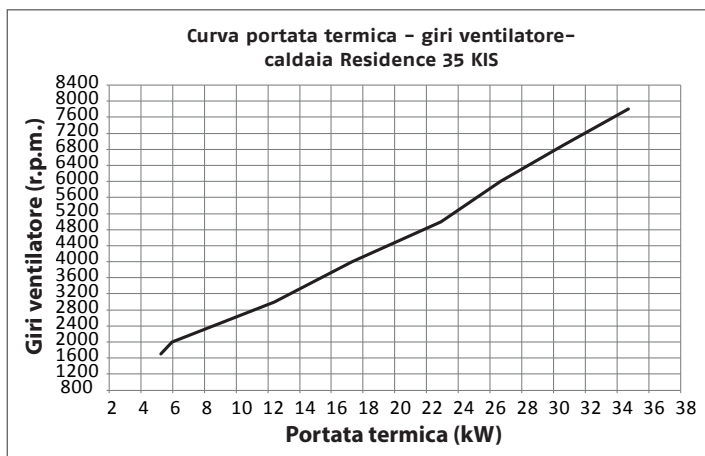
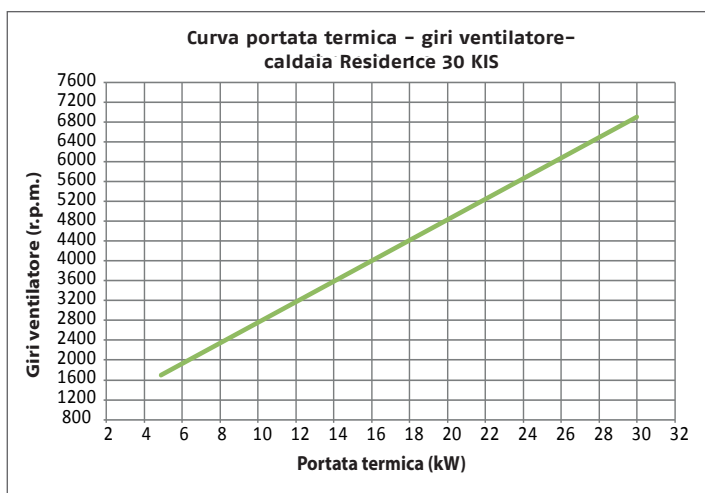
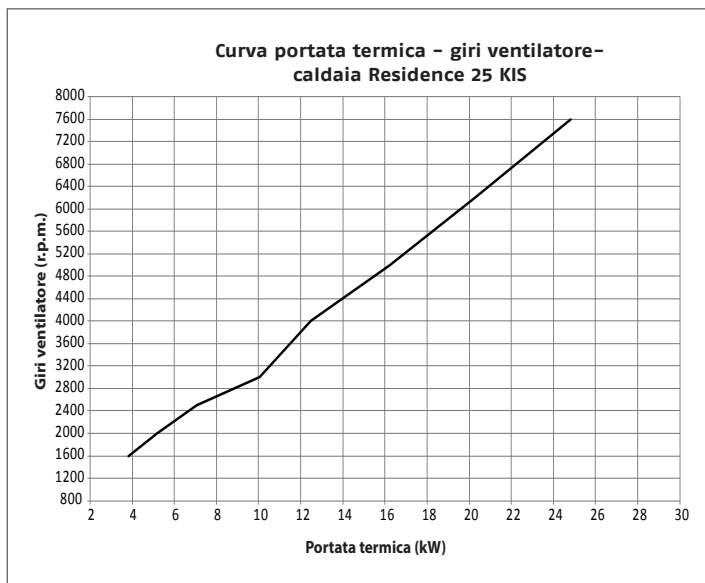


- Una volta impostata la potenza desiderata (massimo riscaldamento) riportare il valore sull'etichetta riportata sul retro copertina del presente manuale. Per successivi controlli e regolazioni riferirsi quindi al valore impostato.

**⚠** La taratura non comporta l'accensione della caldaia.

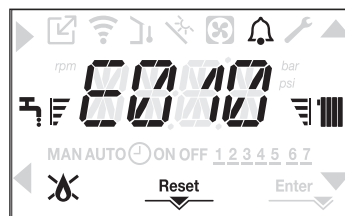
La caldaia viene fornita con le regolazioni riportate in tabella dati tecnici.

È possibile però, in base alle esigenze impiantistiche oppure alle disposizioni regionali sui limiti di emissioni dei gas combustibili, regolare tale valore facendo riferimento ai grafici riportati di seguito.



### 3.19 Segnalazioni ed anomalie

In presenza di un'anomalia l'icona lampeggia con frequenza 0,5sec ON e 0,5sec OFF, la retroilluminazione lampeggia per 1min con frequenza 1sec ON e 1sec OFF dopodiché si spegne, mentre la campanella continua a lampeggiare. Sui 4 digit del display appare un messaggio scorrevole che descrive il codice di errore.



All'insorgere di un'anomalia possono apparire le seguenti icone:

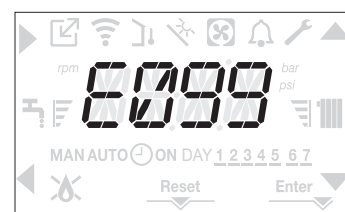
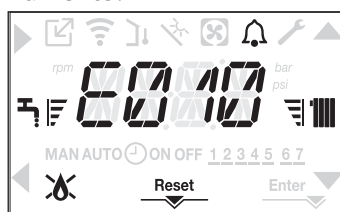
- si accende in presenza di allarme fiamma (E010)
- **RESET** si accende in presenza di un allarme che richiede lo sblocco manuale da parte dell'utente (esempio blocco fiamma)
- si accende unitamente all'icona , ad esclusione delle anomalie blocco fiamma e mancanza acqua.

Inoltre, quando il parametro P3.02 è impostato al valore 1 ed è quindi presente un trasduttore di pressione acqua, il valore di pressione viene visualizzato quando è maggiore di 3 bar (pressione troppo alta) o inferiore a 0,6 bar (pressione troppo bassa). In questi casi la caldaia continua a funzionare, in quanto trattasi solo di segnalazioni. Il valore di pressione, con la relativa unità di misura, viene visualizzato anche alla fine dei seguenti messaggi di errore:

- E041
- E040

#### Funzione di sblocco

Per ripristinare il funzionamento della caldaia in caso di anomalia è necessario premere il tasto RESET. A questo punto la caldaia, se le condizioni di corretto funzionamento sono ripristinate, riparte automaticamente. Sono possibili fino ad un massimo di 3 tentativi di sblocco consecutivi a interfaccia, esauriti i quali sul display viene visualizzato il codice E099. In questo caso è necessario togliere e ridare alimentazione elettrica alla caldaia per riattivare il funzionamento.

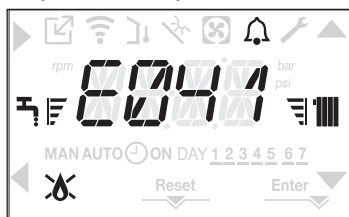


Se i tentativi di ripristino non attiveranno il funzionamento della caldaia, interpellare il Servizio Tecnico di Assistenza.

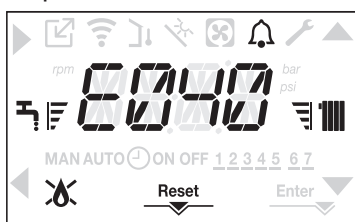


**Per anomalia E041**

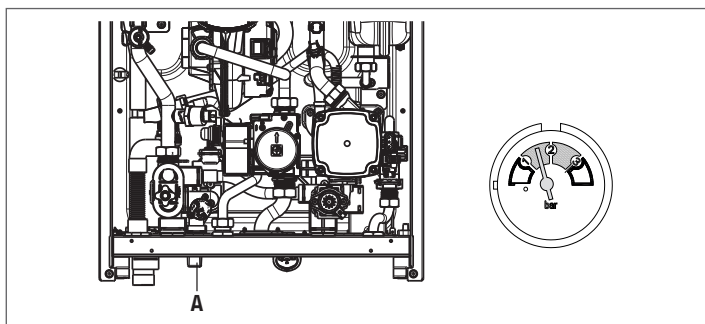
Se il valore di pressione dovesse scendere al di sotto del valore di sicurezza di 0,3 bar la caldaia visualizza il codice di anomalia E041 per un tempo transitorio di 30sec



Trascorso il tempo transitorio, se l'anomalia persiste, viene visualizzato il codice di anomalia E040. Con caldaia in anomalia E040 è necessario procedere al caricamento manuale agendo sul rubinetto di riempimento (A) sino a che la pressione raggiunge un valore compreso tra 1 e 1,5 bar. Successivamente premere RESET.



Chiudere successivamente il rubinetto di riempimento assicurandosi di sentire lo scatto meccanico. A termine del caricamento procedere con il ciclo di sfiato automatico come descritto nel paragrafo "2.15 Riempimento dell'impianto di riscaldamento ed eliminazione dell'aria".



**⚠** Se il calo di pressione è molto frequente chiedere l'intervento del Servizio Tecnico di Assistenza.

**Elenco anomalie caldaia**

CODICE ERRORE	ANOMALIA	DESCRIZIONE TIPO ALLARME
E010	blocco fiamma/guasto elettronica ACF	definitivo
E011	fiamma parassita	transitorio
E020	termostato limite	definitivo
E030	anomalia ventilatore	definitivo
E040	trasduttore acqua - caricare l'impianto	definitivo
E041	trasduttore acqua - caricare l'impianto	transitorio
E042	anomalia trasduttore pressione acqua	definitivo
E060	guasto sonda sanitario	transitorio
E070	guasto sonda mandata	transitorio
	sovra temperatura sonda mandata	definitivo
E077	allarme differenziale sonda mandata-ritorno	definitivo
	termostato acqua zona principale o zona 1 (quando abilitata)	transitorio
E080	guasto sonda ritorno/	transitorio/
	sovra temperatura sonda ritorno/	definitivo/
E084	allarme differenziale sonda ritorno-mandata	definitivo
	guasto sonda mandata - zona 1	transitorio
E086	guasto sonda mandata - zona principale	transitorio

**Per anomalia E060**

La caldaia funziona regolarmente, ma non garantisce la stabilità della temperatura acqua sanitaria che, comunque, viene fornita ad una temperatura prossima a 50°C. È richiesto l'intervento del Servizio Tecnico di Assistenza.

**Per anomalia E091**

La caldaia dispone di un sistema di autodiagnosi che è in grado, sulla base delle ore totalizzate in particolari condizioni di funzionamento, di segnalare la necessità di intervento per la pulizia dello scambiatore primario (codice allarme E091).

Ultimata l'operazione di pulizia, effettuata con l'apposito kit fornito come accessorio, è necessario azzerare il contatore delle ore totalizzate applicando la seguente procedura:

- effettuare la procedura di accesso ai parametri tecnici come indicato nel paragrafo "1.14 Accesso ai parametri".
- selezionare il menu **P3** e successivamente P3.12 con i tasti ▲ e ▼
- settare il parametro a 1 confermando la scelta con **Enter**.

NOTA: La procedura di azzeramento del contatore dev'essere effettuata dopo ogni pulizia accurata dello scambiatore primario o in caso di sostituzione dello stesso.

Il valore delle ore totalizzate può essere verificato nel seguente modo:

- accedere al menu **INFO** come indicato nel paragrafo "3.20 Menu INFO" alla voce I0.15 per visualizzare il valore del contatore sonda fumi.

CODICE ERRORE	ANOMALIA	DESCRIZIONE TIPO ALLARME
E090	guasto sonda fumi/ sovra temperatura sonda fumi	transitorio/ definitivo
E091	pulizia scambiatore primario	transitorio
E099	tentativi di sblocco esauriti	definitivo
<0,6 bar	pressione acqua bassa - verificare l'impianto	segnalazione
>3,0 bar	pressione acqua alta - verificare l'impianto	segnalazione
COM	persa comunicazione scheda caldaia	transitorio
COMP	persa comunicazione zona principale	transitorio
COM1	persa comunicazione zona 1	transitorio
FWER	versione FW non compatibile	definitivo
OBCD	orologio danneggiato	segnalazione
OTER	errore config OTBus	

**Elenco anomalie combustione**

CODICE ERRORE	ANOMALIA	DESCRIZIONE TIPO ALLARME
E021	allarme ione	<p>Si tratta di allarmi temporanei che se presenti per 6 volte nell'arco di un'ora diventano definitivi; viene visualizzato l'allarme E097 e viene eseguita una post ventilazione di 45 secondi alla velocità massima del ventilatore.</p> <p>Non è possibile sbloccare l'allarme prima del termine della post ventilazione a meno che non si tolga alimentazione alla caldaia.</p>
E022	allarme ione	
E023	allarme ione	
E024	allarme ione	
E067	allarme ione	
E088	allarme ione	
E097	allarme ione	
E085	combustione incoerente	<p>Si tratta di allarmi temporanei che se presenti più volte nell'arco di un'ora diventano definitivi; viene visualizzato l'ultimo errore verificatosi e viene eseguita una post ventilazione di 5 minuti alla velocità massima del ventilatore.</p> <p>Non è possibile sbloccare l'allarme prima del termine della post ventilazione a meno che non si tolga alimentazione alla caldaia.</p>
E094	combustione incoerente	
E095	combustione incoerente	
E058	anomalia tensione di rete	<p>Si tratta di anomalie temporanee che inibiscono il ciclo di accensione.</p>
E065	allarme corrente di modulazione	
E086	allarme ostruzione fumi	<p>Anomalia temporanea segnalata durante la post ventilazione. Viene mantenuta una Post Ventilazione di 5 min alla massima velocità del ventilatore.</p>

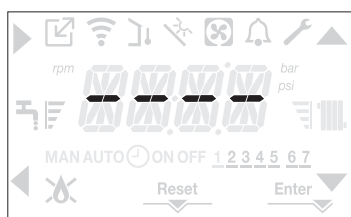
### 3.20 Menu INFO

Premendo il tasto 3 dalla videata iniziale del display, viene mostrata una lista di informazioni relative al funzionamento della caldaia elencate per nome parametro e valore. Il passaggio dalla visualizzazione di un parametro a quella del successivo, avviene attraverso la pressione rispettivamente dei tasti ▲ e ▼. La pressione del tasto ► consente di visualizzare il parametro selezionato; la pressione del tasto ◀ riporta la visualizzazione alla schermata principale:

Nome parametro	Messaggio scorrevole solo se parametro P1.05 = 1	Descrizione
10.01	ORE SCALDAMASSETTO	Numero di ore trascorse con la funzione scaldamassetto
10.02	SONDA MANDATA	Valore sonda di mandata caldaia
10.03	SONDA RITORNO	Valore sonda di ritorno caldaia
10.04	SONDA SANITARIO	Valore sonda sanitario quando caldaia istantanea
10.08	SONDA FUMI	Valore sonda fumi
10.09	SONDA ESTERNA	Valore istantaneo sonda esterna
10.10	TEMP ESTERNA PER TERMOREG	Valore filtrato sonda esterna utilizzato nell'algoritmo di termoregolazione per il calcolo del setpoint riscaldamento
10.11	PORTATA SANITARIO	Solo per caldaie istantanee con flussimetro
	SETPOINT SANITARIO	Solo in caso di collegamento con OTBus
10.12	GIRI VENTILATORE	Numero giri del ventilatore (rpm)
10.13	SONDA MANDATA ZONA P	Valore sonda di mandata zona principale (quando P4.12 = 1)
10.14	SONDA MANDATA ZONA 1	Valore sonda di mandata zona 1 (quando P4.13 = 1)
10.15	CONTATORE SONDA FUMI	Numero ore di funzionamento dello scambiatore in "regime condensante"
10.16	SET MANDATA ZONA P	Setpoint di mandata zona principale
10.17	SET MANDATA ZONA 1	Setpoint di mandata zona 1 (quando P4.23 = 1)
10.18	PRESSIONE IMPIANTO	Pressione impianto
10.30	COMFORT SANITARIO	Comfort sanitario (COFF, CSTD, CSMT)
10.31	FUNZ SPEC SANITARIO	Funzioni speciali attive per temp acqua sanitario in ingresso alte
10.33	INFO SCHEDA	Identificativo scheda di regolazione
10.34	FW SCHEDA	Revisione frmw scheda di regolazione
10.35	FW INTERFACCIA	Revisione frmw scheda interfaccia utente


### 3.21 Spegnimento temporaneo

In caso di assenze temporanee (fine settimana, brevi viaggi, ecc.) impostare lo stato della caldaia su OFF .



Restando attive l'alimentazione elettrica e l'alimentazione del combustibile, il sistema è protetto dai sistemi:


- **antigelo riscaldamento:** la funzione si avvia se la temperatura rilevata dalla sonda di mandata scende sotto i 5°C. In questa fase viene generata una richiesta di calore con accensione del bruciatore alla minima potenza, che viene mantenuta finché la temperatura dell'acqua di mandata raggiunge i 35°C;
- **antigelo sanitario:** la funzione si avvia se la temperatura rilevata dalla sonda sanitario scende sotto i 5°C. In questa fase viene generata una richiesta di calore con accensione del bruciatore alla minima potenza, che viene mantenuta finché la temperatura dell'acqua di mandata raggiunge i 55°C.

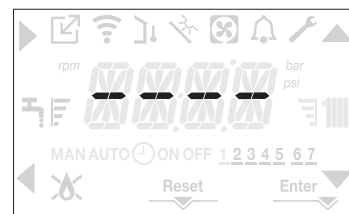
 L'esecuzione della funzione ANTIGELO viene segnalata da un messaggio scorrevole sul display dell'interfaccia: AF1 (ANTIGELO SANITARIO IN CORSO) piuttosto che AF2 (ANTIGELO RISCALDAMENTO IN CORSO), a seconda dei casi.

- **antibloccaggio circolatore:** il circolatore si attiva ogni 24 ore di sosta per un periodo di 30 secondi.

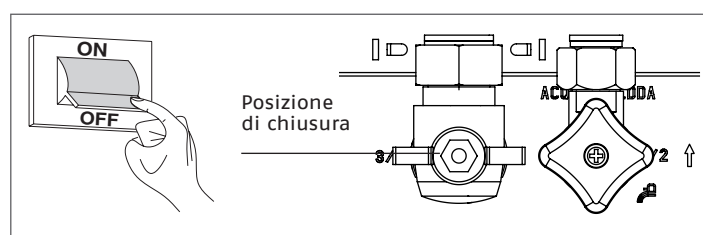
### 3.22 Spegnimento per lunghi periodi

Il non utilizzo della caldaia **Residence** per un lungo periodo comporta l'effettuazione delle seguenti operazioni:

- impostare lo stato della caldaia su 
- posizionare l'interruttore generale dell'impianto su "spento"
- chiudere i rubinetti del combustibile e dell'acqua dell'impianto termico e sanitario.

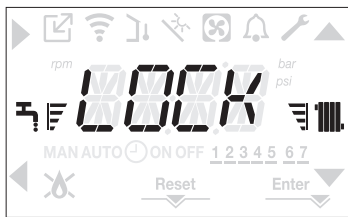
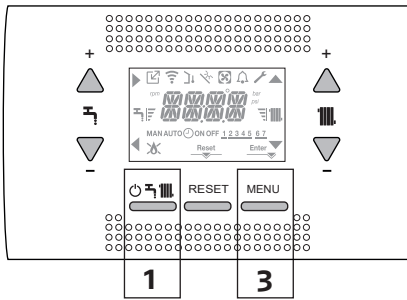


In questo caso i sistemi antigelo e antibloccaggio sono disattivati. Svuotare l'impianto termico e sanitario se c'è pericolo di gelo.



### 3.23 Funzione blocco tastiera

La pressione dei pulsanti 1+3 per almeno 2sec attiva il blocco dei tasti; premendo nuovamente i pulsanti 1+3 per almeno 2sec il blocco si disattiva. Il display mostrerà la stringa scorrevole LOCK.



Il tasto 2 può rimanere attivo in caso di un'anomalia per consentire l'azzeramento dell'allarme.



### 3.24 Stand by interfaccia

Normalmente, in assenza di anomalie e di richieste di calore, il display visualizza sempre la temperatura rilevata dalla sonda di mandata. Dopo 10 secondi senza richieste di calore senza nessuna pressione di tasti l'interfaccia si posiziona in stand by. Sul display viene visualizzata l'ora corrente, i due punti a separazione delle ore dai minuti lampeggiano con frequenza 0,5sec ON e 0,5sec OFF, mentre le icone di stato saranno attive se necessario:



### 3.25 Sostituzione interfaccia

Le operazioni di configurazione del sistema devono essere effettuate da personale professionalmente qualificato del Servizio Tecnico di Assistenza.

In caso di sostituzione della scheda interfaccia, potrebbe succedere che al power on venga richiesto all'utente di reimpostare i valori di ora e giorno della settimana (vedi paragrafo "3.5 Prima messa in servizio") si noti come non sia necessaria alcuna riprogrammazione dei parametri di configurazione, il cui valore viene recuperato dalla scheda di regolazione e controllo presente in caldaia. Potrebbe invece essere necessario reimpostare i valori di setpoint sanitario e setpoint riscaldamento.

### 3.26 Sostituzione scheda

In caso di sostituzione della scheda di controllo e regolazione potrebbe rendersi necessaria una riprogrammazione dei parametri di configurazione.

In questo caso vedere la tabella dei parametri ("1.13 Menu struttura") per individuare i valori di default scheda, i valori impostati da fabbrica e quelli personalizzati.

I parametri da verificare ed eventualmente re-impostare in caso di sostituzione scheda sono:

- P2.01
- P2.02
- P3.01
- P3.02
- P3.03
- P3.06
- P3.07
- P3.09
- P3.10.

### 3.27 Parametri Controllo combustione

Sebbene i parametri relativi al nuovo sistema di controllo combustione ACC (active combustion control) siano preimpostati in fabbrica, potrebbe rendersi necessario dover procedere ad una loro riprogrammazione, questo nel caso in cui si debba procedere alla sostituzione della scheda elettronica.

- effettuare la procedura di accesso ai parametri tecnici come indicato nel paragrafo "1.14 Accesso ai parametri" inserendo la password INSTALLATORE
- selezionare la voce P2 con i tasti ▲ e ▼ confermando la scelta con ►
- selezionare P2.01.



- Programmare questo parametro in funzione del tipo di gas di alimentazione della caldaia. I valori per questo parametro sono METANO = 0, GPL-G230 = 1
- Impostare la password SERVICE.
- Selezionare il menu P2 e il parametro P2.02
- Programmare questo parametro in funzione del tipo di caldaia come riportato in tabella

	P2.02 (Tipo caldaia)
25 KIS	1
30 KIS	2
35 KIS	3
40 KIS	4

- Selezionare P2.03.

**Valore 1= AZZERA:** selezionare questa opzione in caso sostituzione dell'elettrodo di rilevazione o sul bruciatore

**Valore 2= RIPRISTINA:** selezionare questa opzione in caso di sostituzione della scheda elettronica

**⚠** Se a seguito di un intervento di manutenzione sugli elementi del gruppo combustione (Riposizionamento elettrodo rilevazione oppure sostituzione/pulizia scambiatore primario, sifone condensa, ventilatore, bruciatore, convogliatore fumi, valvola gas, diaframma valvola gas), la caldaia produce uno o più allarmi relativi alle anomalie di combustione, si consiglia di posizionare l'interruttore generale dell'impianto su spento per almeno 5 minuti.

## 4 MANUTENZIONE E PULIZIA

La manutenzione periodica è un obbligo previsto dal DPR 13 aprile 2013 n. 74 ed è essenziale per la sicurezza, il rendimento e la durata della caldaia.

Essa consente di ridurre i consumi, le emissioni inquinanti e di mantenere il prodotto affidabile nel tempo.

Prima di iniziare le operazioni di manutenzione:

- chiudere i rubinetti del combustibile e dell'acqua dell'impianto termico e sanitario.

Per garantire il permanere delle caratteristiche di funzionalità ed efficienza del prodotto e per rispettare le prescrizioni della legislazione vigente, è necessario sottoporre l'apparecchio a controlli sistematici a intervalli regolari. Per la manutenzione attenersi a quanto descritto nel capitolo "1 AWERTENZE E SICUREZZE".

Di norma sono da intendere le seguenti azioni:

- rimozione delle eventuali ossidazioni dal bruciatore;
- rimozione delle eventuali incrostazioni dagli scambiatori.
- verifica elettrodi.
- verifica e pulizia generale dei condotti di scarico;
- controllo dell'aspetto esterno della caldaia;
- controllo accensione, spegnimento e funzionamento dell'apparecchio sia in sanitario che in riscaldamento;
- controllo tenuta raccordi, tubazioni di collegamento gas ed acqua e condensa;
- controllo del consumo di gas alla potenza massima e minima;
- controllo posizione elettrodo accensione
- controllo posizione elettrodo rilevazione/sensore ionizzazione (vedi paragrafo specifico)
- verifica sicurezza mancanza gas.

**⚠** In fase di installazione della caldaia è consigliato l'utilizzo di indumenti protettivi al fine di evitare lesioni personali.

**⚠** Dopo aver effettuato le operazioni di manutenzione necessarie deve essere effettuata l'analisi dei prodotti della combustione per verificare il corretto funzionamento.

**⚠** Nel caso in cui, dopo aver effettuato la sostituzione della scheda elettronica oppure aver effettuato manutenzione sull'elettrodo di rilevazione o sul bruciatore, l'analisi dei prodotti della combustione restituisce dei valori fuori tolleranza, potrebbe essere necessario modificarli come descritto nel paragrafo "3.16 Controllo della combustione".

NOTA: In caso di sostituzione dell'elettrodo non sono da escludersi leggere variazioni dei parametri di combustione che rientrano nei valori nominali, dopo qualche ora di funzionamento

**⚠** Non effettuare pulizie dell'apparecchio né di sue parti con sostanze facilmente infiammabili (es. benzina, alcool, ecc.).

**⚠** Non pulire pannellatura, parti verniciate e parti in plastica con diluenti per vernici.

**⚠** La pulizia della pannellatura deve essere fatta solamente con acqua saponata.

### Pulizia scambiatore primario

- Togliere l'alimentazione elettrica posizionando l'interruttore generale dell'impianto su "spento".
- Chiudere i rubinetti di intercettazione del gas.
- Rimuovere il mantello come indicato nel paragrafo "2.12 Rimozione del mantello".
- Scollegare i cavi di collegamento degli elettrodi.
- Scollegare i cavi di alimentazione del ventilatore.
- Sfilare la molletta (A) del mixer.
- Allentare il dado della rampa gas (B).
- Sfilare e ruotare la rampa gas.
- Rimuovere i 4 dadi (C) che fissano il gruppo combustione
- Estrarre l'assieme convogliatore aria/gas comprensivo di ventilatore e mixer facendo attenzione a non danneggiare il pannello isolante e gli elettrodi.

- Rimuovere dal raccordo scarico condensa dello scambiatore il tubo collegamento sifone e collegarvi un tubo provvisorio di raccolta. A questo punto procedere con le operazioni di pulizia dello scambiatore.

- Aspirare eventuali residui di sporco all'interno dello scambiatore, facendo attenzione a NON danneggiare il pannello isolante retarder.

- Pulire le spire dello scambiatore con una spazzola a setole morbide.

**⚠** NON UTILIZZARE SPAZZOLE METALLICHE CHE POSSONO DANNEGGIARE I COMPONENTI

- Pulire gli spazi infra spira utilizzando una lama di spessore 0,4 mm, eventualmente disponibile in kit.

- Aspirare gli eventuali residui prodotti dalla pulizia.

- Risciacquare con acqua, facendo attenzione a NON danneggiare il pannello isolante retarder.

- Verificare l'integrità del pannello isolante retarder ed eventualmente sostituirlo, seguendo l'apposita procedura.

- Dopo le operazioni di pulizia riassembleare con la dovuta attenzione i componenti in senso contrario a quanto descritto.

- Per la chiusura dei dadi di fissaggio dell'assieme convogliatore aria/gas utilizzare una coppia di serraggio pari a 8 Nm.

- Ridare tensione e alimentazione gas alla caldaia.

**⚠** In caso di depositi ostinati dei prodotti della combustione sulla superficie dello scambiatore, pulire spruzzando aceto bianco naturale, facendo attenzione a NON danneggiare il pannello isolante retarder.

- Lasciare agire per alcuni minuti.

- Pulire le spire dello scambiatore con una spazzola a setole morbide.

**⚠** NON UTILIZZARE SPAZZOLE METALLICHE CHE POSSONO DANNEGGIARE I COMPONENTI

- Risciacquare con acqua, facendo attenzione a NON danneggiare il pannello isolante retarder

- Ridare tensione e alimentazione gas alla caldaia.

### Pulizia bruciatore:

- Togliere l'alimentazione elettrica posizionando l'interruttore generale dell'impianto su "spento".

- Chiudere i rubinetti di intercettazione del gas.

- Rimuovere il mantello come indicato nel paragrafo "2.12 Rimozione del mantello".

- Scollegare i cavi di collegamento degli elettrodi.

- Scollegare i cavi di alimentazione del ventilatore.

- Sfilare la molletta (A) del mixer.

- Allentare il dado della rampa gas (B)

- Sfilare e ruotare la rampa gas

- Rimuovere i 4 dadi (C) che fissano il gruppo combustione

- Estrarre l'assieme convogliatore aria/gas comprensivo di ventilatore e mixer facendo attenzione a non danneggiare il pannello ceramico e gli elettrodi. A questo punto procedere con le operazioni di pulizia del bruciatore.

- Pulire il bruciatore con una spazzola a setole morbide, facendo attenzione a non danneggiare il pannello isolante e gli elettrodi.

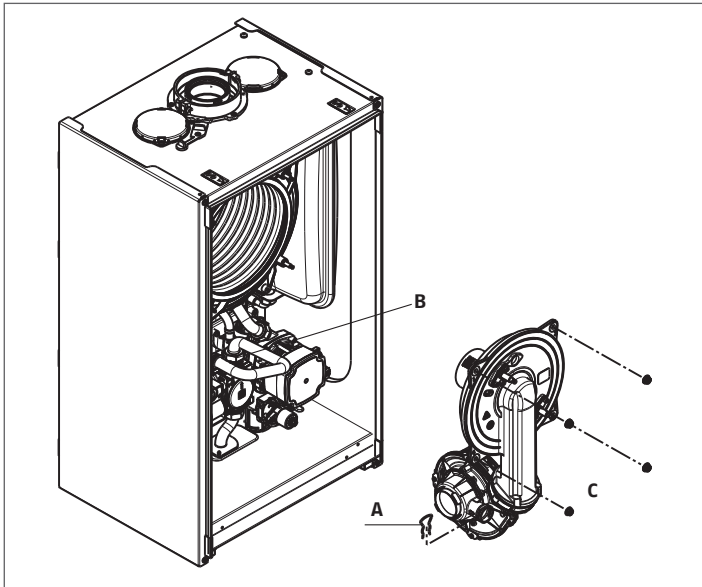
**⚠** NON UTILIZZARE SPAZZOLE METALLICHE CHE POSSONO DANNEGGIARE I COMPONENTI.

- Verificare l'integrità del pannello isolante bruciatore e della guarnizione di tenuta ed eventualmente sostituirli, seguendo l'apposita procedura.

- Dopo le operazioni di pulizia riassembleare con la dovuta attenzione i componenti in senso contrario a quanto descritto.

- Per la chiusura dei dadi di fissaggio dell'assieme convogliatore aria/gas utilizzare una coppia di serraggio pari a 8 Nm.

- Ridare tensione e alimentazione gas alla caldaia.



**Pulizia sifone**

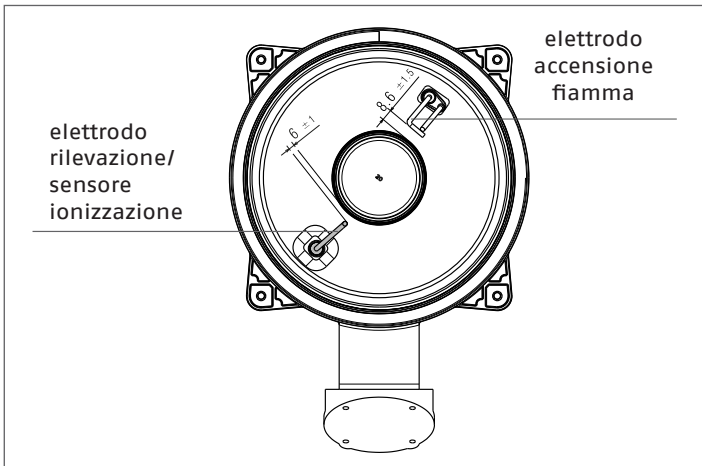
- Rimuovere il sifone come indicato nel paragrafo "4.1 Smontaggio dei componenti interni".
- Pulire il sifone, il lavaggio può essere effettuato con acqua detergente.
- Lavare il dispositivo SRD facendo circolare acqua dall'attacco dello scarico. In nessun caso utilizzare attrezzi metallici o appuntiti per rimuovere depositi o residui all'interno del dispositivo che potrebbero danneggiarlo.
- Dopo le operazioni di pulizia riassemble il sifone e il dispositivo SRD avendo cura di rimontare i componenti con la dovuta attenzione.

**⚠** Al termine della sequenza di pulizia del sifone e del dispositivo SRD, il sifone deve essere riempito di acqua (vedi paragrafo "2.18 Sifone condensa") prima del nuovo avviamento della caldaia.

Al termine delle operazioni di manutenzione sul sifone e sul dispositivo SRD si raccomanda di portare la caldaia a regime condensante per qualche minuto e di verificare l'assenza di perdite da tutta la linea di evacuazione della condensa

**Manutenzione dell'elettrodo ionizzazione**

L'elettrodo di rilevazione/sensore ionizzazione svolge un'importante funzione nella fase di accensione della caldaia e di mantenimento di una corretta combustione; a tal proposito è necessario, in caso di sua sostituzione, garantire sempre che sia correttamente posizionato e rispettare tassativamente la quota di riferimento indicata in figura.

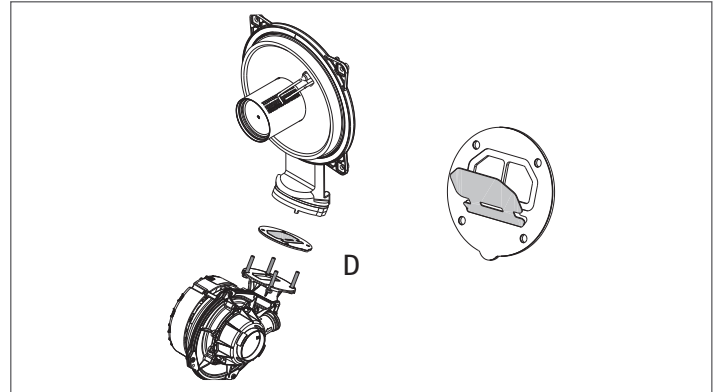


**⚠** Non carteggiare l'elettrodo.

**⚠** Verificare, durante la manutenzione annuale, lo stato di deterioramento dell'elettrodo e qualora risulti consumato, sostituirlo.

La rimozione e eventuale sostituzione degli elettrodi, compreso l'elettrodo di accensione, determina la sostituzione delle relative guarnizioni di tenuta. Al fine di prevenire potenziali anomalie di funzionamento l'elettrodo rilevazione/sensore ionizzazione deve essere sostituito ogni 5 anni in quanto soggetto ad usura durante l'accensione.

**Valvola di non ritorno (clapet)**



La caldaia è dotata di valvola di non ritorno (clapet).

Per accedere alla valvola clapet:

- rimuovere il ventilatore svitando le 4 viti di fissaggio (D) al convogliatore
- verificare l'assenza di depositi di materiale sulla membrana del clapet ed eventualmente rimuoverli, verificando l'assenza di danneggiamenti.
- verificare il corretto funzionamento della valvola in apertura e chiusura
- riassemble i componenti procedendo in senso inverso, assicurandosi che valvola clapet venga rimontata nel verso corretto.

In caso di manutenzione della valvola clapet assicurarsi che sia correttamente posizionata al fine di garantire il corretto funzionamento e la sicurezza del sistema.

**4.1 Smontaggio dei componenti interni**

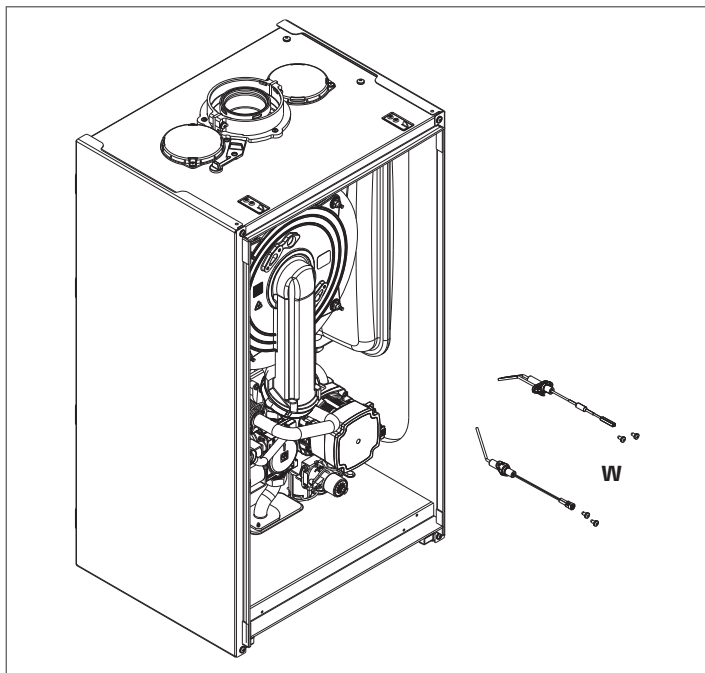
**Smontaggio del gruppo combustione**

- Togliere l'alimentazione elettrica posizionando l'interruttore generale dell'impianto su "spento".
- Chiudere i rubinetti di intercettazione del gas.
- Rimuovere il mantello come indicato nel paragrafo "2.12 Rimozione del mantello".
- Scollegare i cavi di collegamento degli elettrodi.
- Scollegare i cavi di alimentazione del ventilatore.
- Sfilare la molletta (A) del mixer.
- Allentare il dado della rampa gas (B).
- Sfilare e ruotare la rampa gas.
- Rimuovere i 4 dadi (C) che fissano il gruppo combustione
- Estrarre l'insieme convogliatore aria/gas comprensivo di ventilatore e mixer facendo attenzione a non danneggiare il pannello isolante e gli elettrodi.
- Verificare l'integrità del pannello isolante bruciatore e della guarnizione di tenuta ed eventualmente sostituirli, seguendo l'apposita procedura.

**Smontaggio dell'elettrodo accensione, dell'elettrodo di rilevazione**

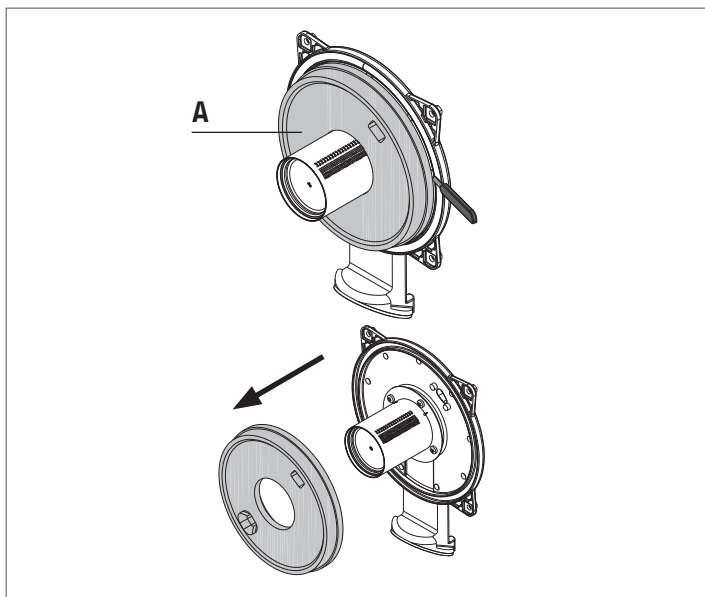
- Eseguire la procedura di rimozione dei componenti come descritto nel capitolo "SMONTAGGIO DEL GRUPPO COMBUSTIONE".
- Svitare e rimuovere le viti (W) di fissaggio elettrodi.
- La rimozione e eventuale sostituzione degli elettrodi determina la sostituzione delle relative guarnizioni di tenuta.
- Dopo le operazioni riassemble con la dovuta attenzione i componenti in senso contrario a quanto descritto.
- Garantire sempre che gli elettrodi siano correttamente posizionati e rispettare tassativamente la quota di riferimento indicata in figura (manutenzione dell'elettrodo ionizzazione).
- Per la chiusura delle viti di fissaggio elettrodi utilizzare una coppia di serraggio pari a 2 Nm.

- Terminate tutte le operazioni, rimontare tutti i componenti operando in senso contrario a quanto descritto.
- Ridare tensione e alimentazione gas alla caldaia.



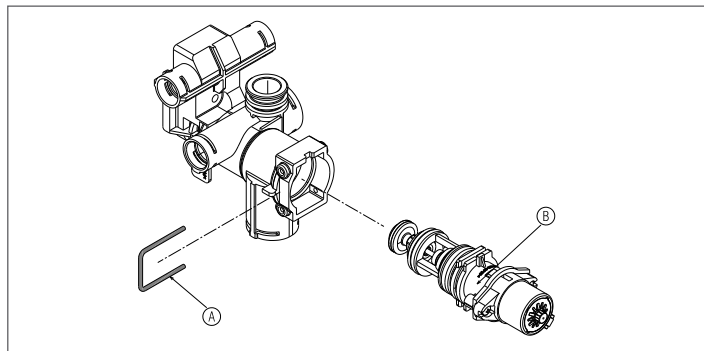
#### Smontaggio e sostituzione del pannello isolante bruciatore

- Eseguire la procedura di rimozione dei componenti come descritto nel capitolo "SMONTAGGIO DEL GRUPPO COMBUSTIONE".
- Svitare e rimuovere le viti di fissaggio elettrodi.
- La rimozione e eventuale sostituzione degli elettrodi determina la sostituzione delle relative guarnizioni di tenuta.
- Rimuovere il pannello isolante bruciatore (A) agendo con una lama sotto la superficie (come indicato in figura).
- Pulire l'eventuale collante di fissaggio residuo.
- Sostituire il pannello isolante bruciatore.
- Il nuovo pannello isolante utilizzato in sostituzione di quello rimosso non necessita di fissaggio con collante in quanto la sua geometria garantisce l'interferenza in accoppiamento con la flangia scambiatore.
- Terminate tutte le operazioni, rimontare tutti i componenti operando in senso contrario a quanto descritto.
- Ridare tensione e alimentazione gas alla caldaia.



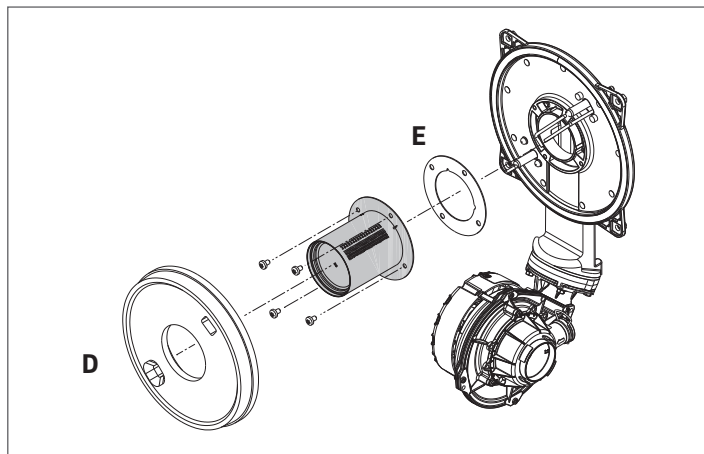
#### Smontaggio del motore della valvola tre vie

- Togliere l'alimentazione elettrica posizionando l'interruttore generale dell'impianto su "spento".
- Rimuovere il mantello come indicato nel paragrafo "2.12 Rimozione del mantello".
- Togliere la coppia A.
- Sfilare il motore B.
- Riasssemblare i componenti procedendo in senso inverso.



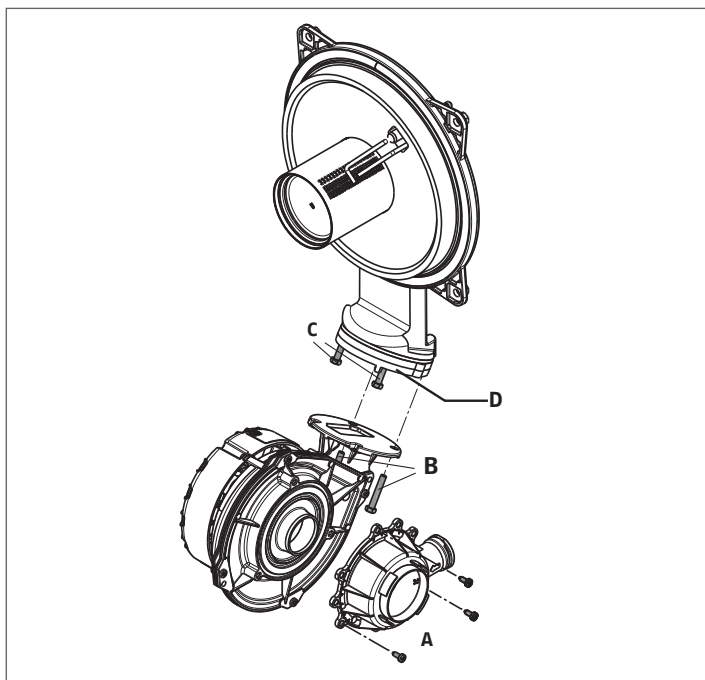
#### Smontaggio del bruciatore

- Togliere l'alimentazione elettrica posizionando l'interruttore generale dell'impianto su "spento".
- Chiudere i rubinetti di intercettazione del gas.
- Rimuovere il mantello come indicato nel paragrafo "2.12 Rimozione del mantello".
- Rimuovere il pannello isolante come descritto in precedenza.
- Rimuovere le 4 viti (D) che fissano il bruciatore al convogliatore e sfilarlo assieme alla guarnizione (E).
- Sostituire il bruciatore.
- Rimontare il bruciatore operando in senso contrario a quanto descritto, ricordandosi di interporre la guarnizione.
- Per la chiusura delle viti di fissaggio bruciatore utilizzare una coppia di serraggio pari a 3.5 Nm.
- Terminate tutte le operazioni, rimontare tutti i componenti operando in senso contrario a quanto descritto.
- Ridare tensione e alimentazione gas alla caldaia.



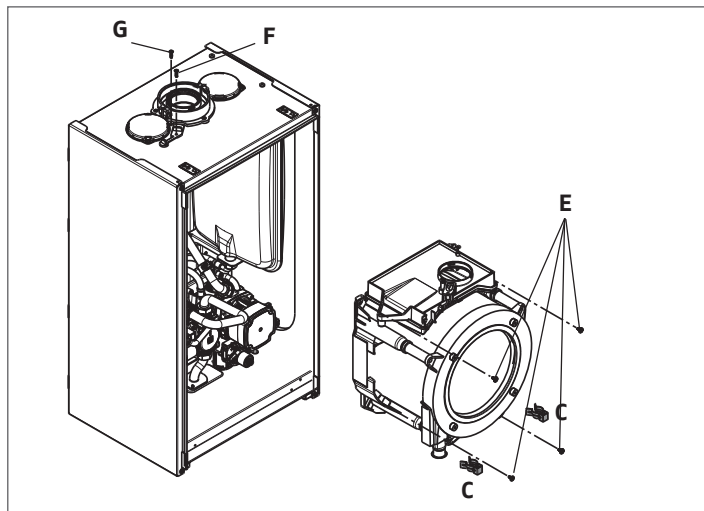
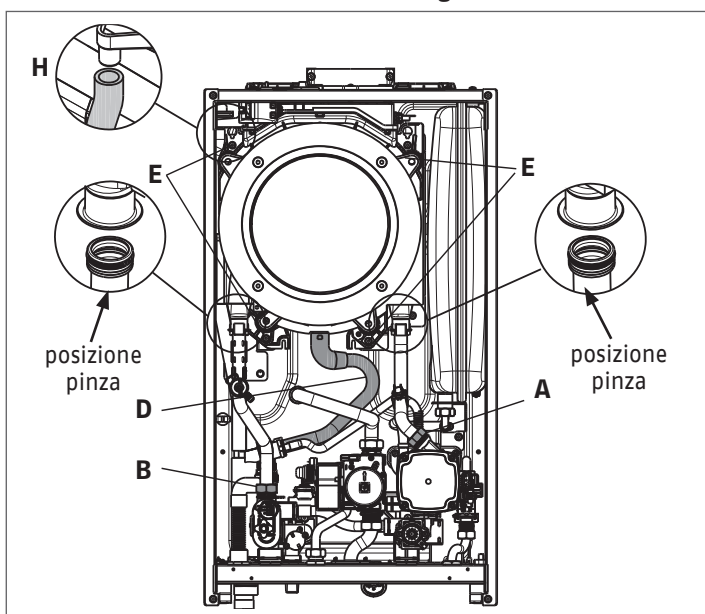
#### Smontaggio del ventilatore e del mixer

- Eseguire la procedura di rimozione dei componenti come descritto nel capitolo "SMONTAGGIO DEL GRUPPO COMBUSTIONE".
- Svitare completamente le 2 viti (B) ed allentare le 2 viti (C) per estrarre il ventilatore.
- Svitare le 3 viti (A) che fissano il mixer al ventilatore ed estrarlo.
- Per lo smontaggio della valvola di non ritorno (clapet - D) svitare completamente anche le 2 viti (C).
- Terminate tutte le operazioni, rimontare tutti i componenti operando in senso contrario a quanto descritto.
- Ridare tensione e alimentazione gas alla caldaia.



### Smontaggio dello scambiatore

- Eseguire la procedura di rimozione dei componenti come descritto nel capitolo "SMONTAGGIO DEL GRUPPO COMBUSTIONE".
- Allentare i dadi delle 2 rampe (A e B).
- Sfilare le mollette (C) per togliere le 2 rampe (A e B).
- Sfilare le 2 rampe (A e B) dallo scambiatore.
- Sfilare il tubo scarico condensa (D).
- Sfilare il tubo scarico del parapigioggia (H).
- Staccare il connettore della sonda fumi.
- Togliere la vite (F) della presa analisi fumi e sfilare il tappo.
- Togliere la vite (G) che fissa il parapigioggia.
- Svitare le 4 viti (E) che fissano lo scambiatore alla sede.
- Estrarre lo scambiatore.
- terminate tutte le operazioni, rimontare tutti i componenti operando in senso contrario a quanto descritto.
- Prestare particolare attenzione all'inserimento delle rampe A e B, utilizzare una pinza alla base della cartellatura per evitare l'oltre corsa in ingresso delle connessioni scambiatore.
- Ridare tensione e alimentazione gas alla caldaia.



### Smontaggio del pannello isolante retarder

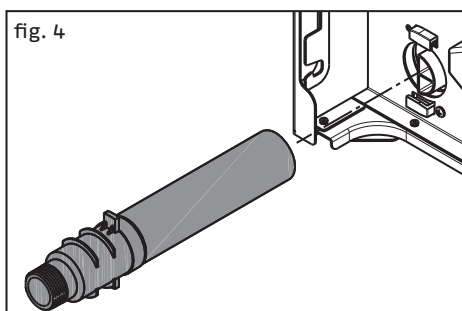
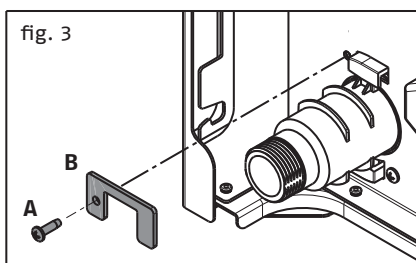
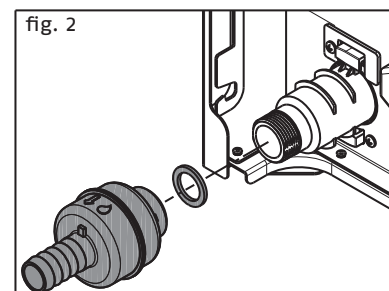
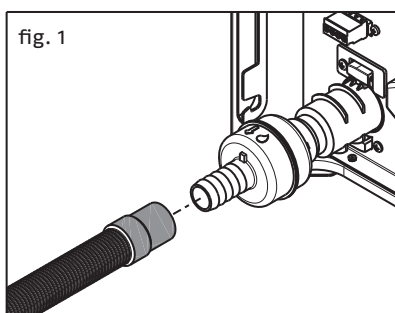
- Eseguire la procedura di rimozione dei componenti come descritto nel capitolo "SMONTAGGIO DEL GRUPPO COMBUSTIONE".
- Proteggere la parte inferiore delle spire interne dello scambiatore per evitare che, durante le operazioni successive, polvere e parti del pannello isolante cadano all'interno di esse.
- LE CARATTERISTICHE DEL MATERIALE FANNO SI CHE I DISPOSITIVI DI PROTEZIONE INDIVIDUALE NON SIANO NECESSARI MA, PER SICUREZZA, SI CONSIGLIA L'UTILIZZO DI MASCHERINA, GUANTI E OCCHIALI DI PROTEZIONE.
- Con l'ausilio di una lama, tagliare il pannello isolante da sostituire a circa 60 mm dalla circonferenza.
- Sollevare e rimuovere i 2 pezzi di pannello dalla sede.
- Il pannello è fissato con una molletta; se, durante le operazioni di rimozione, la molletta dovesse rimanere fissata al relativo perno, rimuoverla svitandola o, se danneggiata, con l'ausilio di una pinza.
- Aspirare gli eventuali residui di materiale presenti sulle spire scambiatore e supporto retarder.
- Posizionare il nuovo pannello isolante retarder in prossimità della sede e inserirlo a fondo premendo sulla parte centrale.
- terminate tutte le operazioni, rimontare tutti i componenti operando in senso contrario a quanto descritto.
- Ridare tensione e alimentazione gas alla caldaia

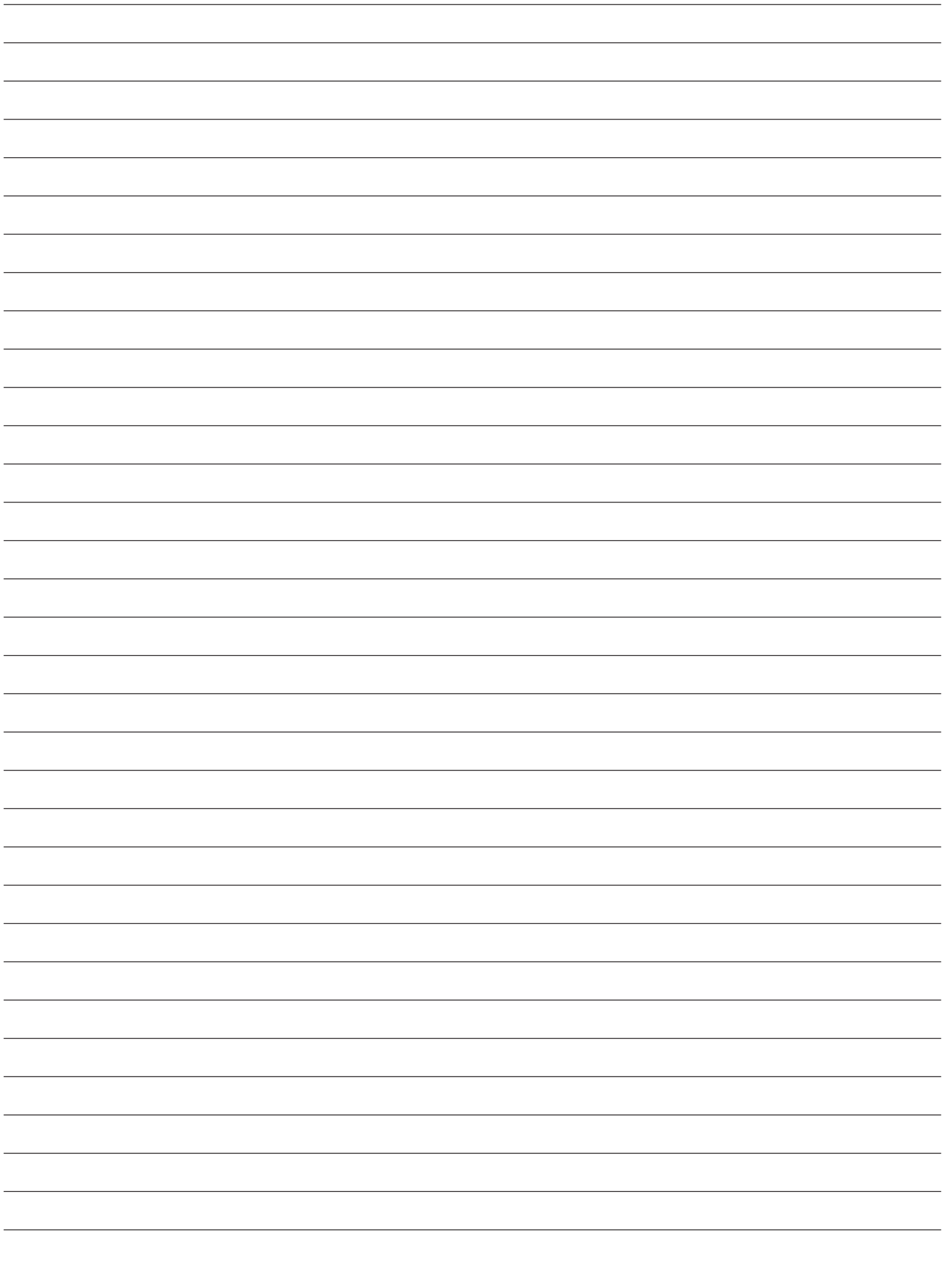


**Smontaggio sifone**

- Togliere l'alimentazione elettrica posizionando l'interruttore generale dell'impianto su "spento".
- Estrarre il tubo raccogli condensa (fig. 1).
- Svitare il dispositivo SRD (fig. 2).
- Svitare la vite (A) e rimuovere la piastrina (B) come indicato in fig. 3.
- Sfilare la parte interna (C) del sifone come indicato in fig. 4.

Completate le operazioni, rimontare i componenti operando in senso contrario a quanto descritto, verificando il corretto posizionamento di guarnizione e OR di tenuta.







**[IT] - RANGE RATED - EN15502**

Il valore di taratura della portata termica in riscaldamento  
è \_\_\_\_\_ kW equivalente a una velocità massima del ven-  
tilatore in riscaldamento di \_\_\_\_\_ giri/min

Data \_\_\_\_/\_\_\_\_/\_\_\_\_

Firma \_\_\_\_\_

Numero di matricola caldaia \_\_\_\_\_

# RIELLO

RIELLO S.p.A.  
Via Ing. Pilade Riello, 7  
37045 - Legnago (VR)  
[www.riello.it](http://www.riello.it)

Poiché l'Azienda è costantemente impegnata nel continuo perfezionamento di tutta la sua produzione, le caratteristiche estetiche e dimensionali, i dati tecnici, gli equipaggiamenti e gli accessori, possono essere soggetti a variazione.