

**CALDAIE
IN ACCIAIO**

RTQ 3S

**ISTRUZIONI PER IL RESPONSABILE DELL'IMPIANTO,
PER L'INSTALLATORE E PER IL SERVIZIO TECNICO**



RIELLO

IL CLIMA PER OGNI TEMPO

CONFORMITÀ

*Le caldaie **RTQ 3S RIELLO** sono conformi alla Direttiva Rendimenti 92/42/CEE.
Quando sono abbinare ad un bruciatore di gas ad aria soffiata, con Marcatura CE,
soddisfano anche la Direttiva Gas 2009/142/CE e le parti applicabili della Direttiva
Compatibilità Elettromagnetica 2014/30/UE e Bassa Tensione 2014/35/UE.
Le caldaie **RTQ 3S** entro i 400kW, quando sono abbinare ad un bruciatore di gasolio,
soddisfano la Direttiva progettazione ecocompatibile dei prodotti connessi all'energia 2009/125/CE
ed il Regolamento delegato (UE) n. 813/2013*



GAMMA

MODELLO	CODICE
RTQ 91 3S	20024200
RTQ 115 3S	4032606.0
RTQ 166 3S	4032607.0
RTQ 217 3S	4032608.0
RTQ 255 3S	4032609.0
RTQ 318 3S	4032610.0
RTQ 349 3S	4032611.0
RTQ 448 3S	4032613.0
RTQ 511 3S	4032614.0
RTQ 575 3S	4032615.0
RTQ 639 3S	4032616.0
RTQ 766 3S	4032617.0
RTQ 896 3S	20008436
RTQ 1100 3S	20012427
RTQ 1300 3S	20008435
RTQ 1600 3S	20016656
RTQ 2100 3S	20016657
RTQ 2400 3S	20018817

MODELLO	CODICE
RTQ 166 3S COMPONIBILE	20040755
RTQ 217 3S COMPONIBILE	4032620.0
RTQ 255 3S COMPONIBILE	4032621.0
RTQ 318 3S COMPONIBILE	4032622.0
RTQ 349 3S COMPONIBILE	4032623.0
RTQ 448 3S COMPONIBILE	4032625.0
RTQ 511 3S COMPONIBILE	4032626.0
RTQ 575 3S COMPONIBILE	4032627.0
RTQ 639 3S COMPONIBILE	4032628.0
RTQ 766 3S COMPONIBILE	20042810
RTQ 896 3S COMPONIBILE	20042814

Gentile Cliente,

*La ringraziamo per aver preferito una caldaia **RTQ 3S RIELLO**, un prodotto moderno, di qualità e ad alto rendimento in grado di assicurarLe il massimo benessere per lungo tempo con elevata affidabilità e sicurezza; in modo particolare se la Caldaia sarà affidata ad un Servizio Tecnico di Assistenza **RIELLO** che è specificatamente preparato ed addestrato per effettuare la manutenzione periodica, così da mantenerla al massimo livello di efficienza, con minori costi di esercizio e che dispone, in caso di necessità, di ricambi originali.*

*Questo libretto di istruzione contiene importanti informazioni e suggerimenti che devono essere osservati per una più semplice installazione ed il miglior uso possibile della caldaia **RTQ 3S RIELLO**.*

Rinnovati ringraziamenti.

Riello S.p.A.

GARANZIA

Il prodotto **RIELLO** gode di una garanzia convenzionale (valida per l'Italia, la Repubblica di San Marino e la Città del Vaticano), a partire dalla data di convalida da parte del Servizio Tecnico di Assistenza **RIELLO** della Sua Zona. La invitiamo quindi a rivolgersi tempestivamente al suddetto Servizio Tecnico di Assistenza **RIELLO** il quale A TITOLO GRATUITO effettuerà la messa in funzione del prodotto alle condizioni specificate nel CERTIFICATO DI GARANZIA, certificato che verrà fornito dal Servizio Tecnico di Assistenza contestualmente alla messa in funzione del prodotto.

Il Servizio Tecnico di Assistenza, su Sua richiesta, Le potrà consegnare il libretto di centrale, previsto dalla legislazione vigente, e dare qualche buon consiglio per il corretto utilizzo della caldaia.

GENERALE	5
Avvertenze generali	5
Regole fondamentali di sicurezza	5
Descrizione dell'apparecchio	6
Quadro di comando	8
Brucciatori consigliati per l'abbinamento	9
Brucciatori di gas consigliati per l'abbinamento	10
Brucciatori consigliati per l'abbinamento	12
Dati tecnici in abbinamento	
con bruciatori di gasolio <400kw	13
Dati tecnici in abbinamento	
con bruciatori di gas <400kw	14
Dati tecnici caldaie > 400kw	15
RESPONSABILE DELL'IMPIANTO	16
Messa in servizio	16
Spegnimento temporaneo	17
Spegnimento per lunghi periodi	18
Pulizia	18
Manutenzione	19
Informazioni utili	19
INSTALLATORE	20
Ricevimento del prodotto	20
Dimensioni e pesi	21
Movimentazione	22
Locale d'installazione della caldaia	23
Installazione su impianti vecchi o da rimodernare della caldaia	24
Collegamenti idraulici	24
Pompa condensa	28
Scarico dei prodotti della combustione	28
Cerniere portello	29
Variazione del senso di apertura del portello	29
Collegamento per la messa a terra	31
Installazione della pannellatura	32
SERVIZIO TECNICO DI ASSISTENZA	36
Preparazione alle prima messa in servizio	36
Prima messa in servizio	37
Controlli durante e dopo la prima messa in servizio	38
Manutenzione	39
- Apertura del portello	39
- Regolazione del portello	39
Pulizia caldaia	40
Eventuali anomalie e rimedi	41

In alcune parti del libretto sono utilizzati i simboli:



ATTENZIONE = per azioni che richiedono particolare cautela ed adeguata preparazione



VIETATO = per azioni che NON DEVONO essere assolutamente eseguite

Questo libretto Cod. 08700066 Rev. 27 (05/16) è composto da 44 pagine.

- ⚠ Il prodotto viene consegnato in colli separati, assicurarsi dell'integrità e della completezza dell'intera fornitura ed in caso di non rispondenza a quanto ordinato, rivolgersi all'Agenzia **RIELLO** che ha venduto la caldaia.
- ⚠ L'installazione delle caldaie **RTQ 3S RIELLO** deve essere effettuata da impresa abilitata, che a fine lavoro rilasci al proprietario la dichiarazione di conformità di installazione realizzata a regola d'arte, cioè in ottemperanza alle Norme vigenti ed alle indicazioni fornite dalla **RIELLO** nel libretto di istruzione.
- ⚠ La caldaia deve essere destinata all'uso previsto dalla **RIELLO** per il quale è stata espressamente realizzata. È esclusa qualsiasi responsabilità contrattuale ed extracontrattuale della **RIELLO** per danni causati a persone, animali o cose, da errori d'installazione, di regolazione, di manutenzione e da usi impropri.
- ⚠ In caso di fuoriuscite d'acqua scollegare la caldaia dalla rete di alimentazione elettrica, chiudere l'alimentazione idrica ed avvisare, con sollecitudine, il Servizio Tecnico di Assistenza **RIELLO** oppure personale professionalmente qualificato.
- ⚠ Verificare periodicamente che la pressione di eser-

cizio dell'impianto idraulico sia **superiore a 1 bar** ed inferiore al limite massimo previsto per l'apparecchio. In caso contrario contattare il Servizio Tecnico di Assistenza **RIELLO** oppure personale professionalmente qualificato.

- ⚠ In caso di non utilizzo della caldaia per un lungo periodo è consigliabile l'intervento del Servizio Tecnico di Assistenza **RIELLO** oppure di personale professionalmente qualificato che deve effettuare almeno le seguenti operazioni:
 - posizionare l'interruttore principale dell'apparecchio e quello generale dell'impianto su "spento"
 - chiudere i rubinetti del combustibile e dell'acqua dell'impianto termico
 - svuotare l'impianto termico se c'è pericolo di gelo.
- ⚠ La manutenzione della caldaia deve essere eseguita almeno una volta l'anno.
- ⚠ Questo libretto è parte integrante della caldaia e di conseguenza deve essere conservato con cura e dovrà **SEMPRE** accompagnare la caldaia anche in caso di sua cessione ad altro proprietario o utente oppure di un trasferimento su un altro impianto. In caso di danneggiamento o smarrimento richiederne un altro esemplare al Servizio Tecnico di Assistenza **RIELLO** di Zona.

REGOLE FONDAMENTALI DI SICUREZZA

Ricordiamo che l'utilizzo di prodotti che impiegano combustibili, energia elettrica ed acqua comporta l'osservanza di alcune regole fondamentali di sicurezza quali:

- ⊖ È vietato l'uso della caldaia **RTQ 3S RIELLO** ai bambini ed alle persone inabili non assistite.
- ⊖ È vietato azionare dispositivi o apparecchi elettrici quali interruttori, elettrodomestici, ecc. se si avverte odore di combustibile o di incombusti. In questo caso:
 - Aerare il locale aprendo porte e finestre
 - Chiudere il dispositivo d'intercettazione combustibile
 - Fare intervenire con sollecitudine il Servizio Tecnico di Assistenza **RIELLO** oppure personale professionalmente qualificato.
- ⊖ È vietato toccare la caldaia se si è a piedi nudi e con parti del corpo bagnate.
- ⊖ È vietato qualsiasi intervento tecnico o di pulizia prima di aver scollegato la caldaia dalla rete di alimentazione elettrica posizionando l'interruttore generale dell'impianto e quello principale del quadro di comando su "spento".
- ⊖ È vietato modificare i dispositivi di sicurezza o di regolazione senza l'autorizzazione e le indicazioni del costruttore della caldaia.
- ⊖ È vietato tirare, staccare, torcere i cavi elettrici, fuoriuscenti della caldaia, anche se questa è scollegata dalla rete di alimentazione elettrica.
- ⊖ È vietato tappare o ridurre dimensionalmente le aperture di aerazione del locale di installazione. Le aperture di aerazione sono indispensabili per una corretta combustione.
- ⊖ È vietato esporre la caldaia agli agenti atmosferici. Essa non è progettata per funzionare all'esterno e non dispone di sistemi antigelo automatici.
- ⊖ È vietato spegnere la caldaia se la temperatura esterna può scendere sotto lo ZERO (pericolo di gelo).
- ⊖ È vietato lasciare contenitori e sostanze infiammabili nel locale dov'è installata la caldaia.
- ⊖ È vietato disperdere nell'ambiente e lasciare alla portata dei bambini il materiale dell'imballo in quanto può essere potenziale fonte di pericolo. Deve quindi essere smaltito secondo quanto stabilito dalla legislazione vigente.

DESCRIZIONE DELL'APPARECCHIO

I MODELLI FINO A 400kW, IN ABBINAMENTO CON BRUCIATORE DI GASOLIO, SONO CONFORMI ALLA DIRETTIVA PROGETTAZIONE ECOCOMPATIBILE DEI PRODOTTI CONNESSI ALL'ENERGIA 2009/125/CE ED AL REGOLAMENTO DELEGATO (UE) N.813/2013

Le caldaie in acciaio **RTQ 3S RIELLO**, con camera di combustione orizzontale ad inversione di fiamma e batteria tubi fumo concentrica, sono generatori di acqua calda ad alto rendimento, per il riscaldamento degli ambienti ed anche per la produzione di acqua sanitaria quando sono abbinata ad un bollitore.

Hanno una contenuta pressurizzazione che assicura un funzionamento morbido e privo di shock termici.

Gli elementi tecnici principali della progettazione sono:

- lo studio accurato delle geometrie, per ottenere un rapporto ottimale tra i volumi di combustione e le superfici di scambio;
- la scelta dei materiali utilizzati, per una lunga durata della caldaia.

All'interno del fascio tubiero sono presenti i turbolatori, in acciaio inossidabile, che consentono di prestabilire la pressione in camera di combustione e la temperatura fumi, omogeneizzare il carico termico ed ottimizzare l'abbinamento caldaia-bruciatore.

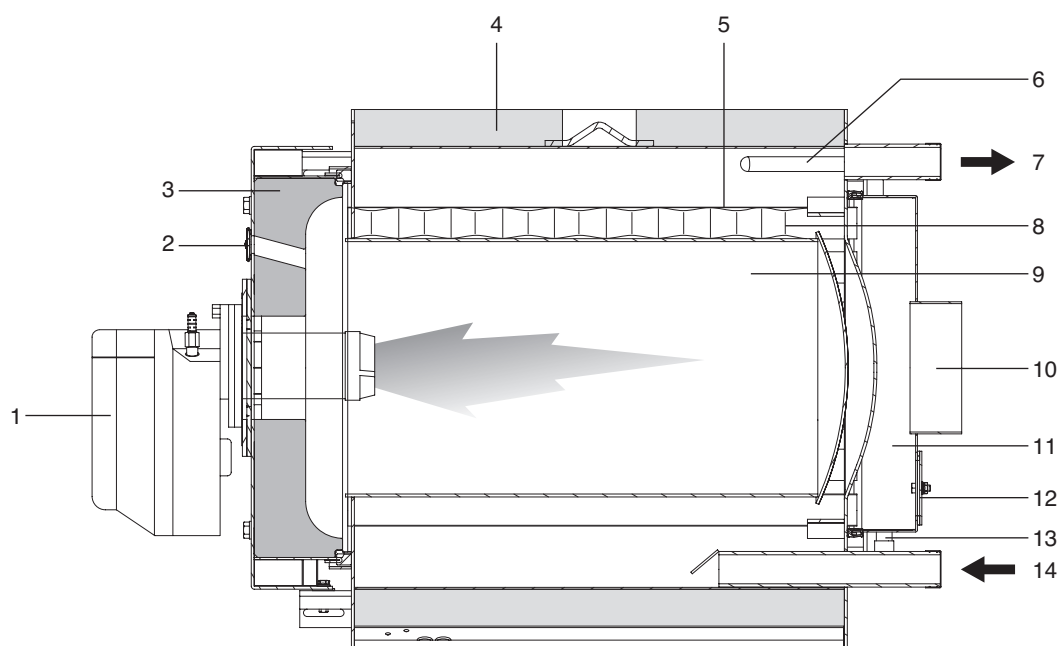
Il corpo caldaia è coibentato, in maniera curata ed efficace, con un materassino di lana di vetro ad alta densità. Per rendere più facili le operazioni d'ispezione, manutenzione e pulizia delle parti interne e ridurre i tempi di intervento, il portello anteriore e la cassa fumi sono apribili completamente.

L'apertura del portello anteriore è possibile anche senza togliere il bruciatore.

Temperatura di ritorno ammessa con impiego di bruciatore di gas: 50-55°C.

Temperatura di ritorno ammessa con impiego di bruciatore di gasolio: 37°C

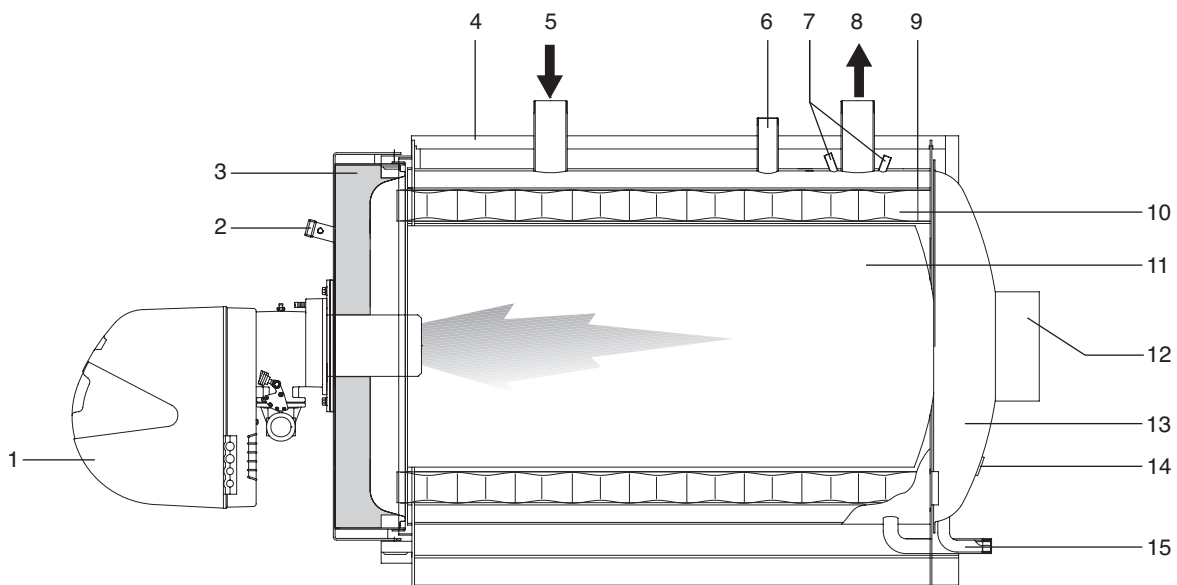
RTQ 91 3S



- 1 - Bruciatore
- 2 - Visore fiamma
- 3 - Portello
- 4 - Pannellatura
- 5 - Tubi fumo
- 6 - Pozzetti bulbi/sonde strumentazione
- 7 - Mandata impianto

- 8 - Turbolatori
- 9 - Camera di combustione
- 10 - Raccordo canale da fumo
- 11 - Camera fumi
- 12 - Portina di ispezione
- 13 - Scarico condensa
- 14 - Ritorno impianto

RTQ 115÷2400 3S










- 1 - Bruciatore
- 2 - Visore fiamma con presa di pressione/raffreddamento
- 3 - Portello
- 4 - Pannellatura
- 5 - Ritorno impianto
- 6 - Raccordo sicurezze
- 7 - Pozzetti bulbi/sonde strumentazione


- 8 - Mandata impianto
- 9 - Tubi fumo
- 10 - Turbolatori
- 11 - Camera di combustione
- 12 - Raccordo canale da fumo
- 13 - Camera fumi
- 14 - Portina di ispezione
- 15 - Scarico condensa

QUADRO DI COMANDO

I quadri di comando **RIELLO** abbinabili alle caldaie in acciaio **RIELLO RTQ 3S** sono quelli sottoriportati che tengono conto delle diverse funzioni di esercizio, delle esigenze dell'impianto termico e dei vari dispositivi su di esse impiegati. Al fine di garantire l'integrità e l'affidabilità del prodotto nel tempo seguire scrupolosamente quanto indicato in tabella:

QUADRI DI COMANDO		TEMPERATURA MINIMA DI MANDATA	
MODELLO	TIPOLOGIA	T° > 50°C	T° > 40°C
TECH CLIMA TOP	Climatico		•
TECH CLIMA COMFORT	Climatico		•
TECH CLIMA MIX	Climatico		•
TECH PRIME	Elettromeccanico	•	
TECH PRIME ACS	Elettromeccanico	•	

		Monostadio	Bistadio	Modulante	Cascata	Caldaia legna	Solare	Sanitario	Impianto diretto	Impianto mix 1	Impianto mix 2
		①	②	M							
CLIMA TOP	di SERIE	●	●	●					●		
	gestione da parte del quadro ma con l'ausilio degli accessori sotto indicati				○	○	○	○		○	○
	ACCESSORI										
	Sonda a immersione				1	1	1	1			
	Sonda collettore solare						1				
Sonda a bracciale									1	1	
CLIMA COMFORT	di SERIE	●							●		
	gestione da parte del quadro ma con l'ausilio degli accessori sotto indicati		○		○		○	○		○	○
	ACCESSORI										
	Sonda a immersione				1		1	1			
	Sonda collettore solare						1				
	Sonda a bracciale									1	1
Kit gestione bruciatore bistadio		1									
Kit 1 zona mix										1	
CLIMA MIX	di SERIE									●	
	gestione da parte del quadro ma con l'ausilio degli accessori sotto indicati										○
	ACCESSORI										
	Sonda a bracciale									1	1
Kit 1 zona mix										1	
PRIME	di SERIE	●							●		
	gestione da parte del quadro ma con l'ausilio degli accessori sotto indicati		○								
	ACCESSORI										
Kit bistadio		1									
PRIME ACS	di SERIE	●						●	●		
	gestione da parte del quadro ma con l'ausilio degli accessori sotto indicati		○								
	ACCESSORI										
	Kit bistadio		1								
Kit spegnimento totale	1	1									

 Quando viene installato il quadro di comando TECH CLIMA TOP o CLIMA COMFORT, sulla linea di ritorno (acqua fredda) della caldaia, deve essere previsto un pozzetto per l'alloggiamento della sonda. Per i codici degli accessori fare riferimento al catalogo listino.

BRUCIATORI DI GAS CONSIGLIATI PER L'ABBINAMENTO

BRUCIATORI		RTQ 35											KIT ACCESSORI	
MODELLO	CODICE	448	511	575	639	766	896	1100	1300	1600	2100	2400	PIASTRA PORTA BRUCIATORE	TESTA LUNGA
GAS	BISTADIO	RS 50 t.l.	•	•										
		RS 70 t.l.			•	•								
		RS 100 t.l.				•	•	•						
		RS 130 t.l.							•	•				
	MODULANTE	RS 50/M MZ t.l.	•	•										
		RS 70/M t.l.			•	•								
		RS 100/M t.l.			•	•	•	•						
		RS 130/M t.l.							•	•				
		RS 190/M t.c.									•			3010443
		RS 250/M MZ t.c.										•		
GAS 9 P/M t.l.	3754038										•			



Riferirsi al manuale d'istruzione fornito a corredo del bruciatore scelto per:

- l'installazione del bruciatore
- i collegamenti elettrici
- le regolazioni necessarie.



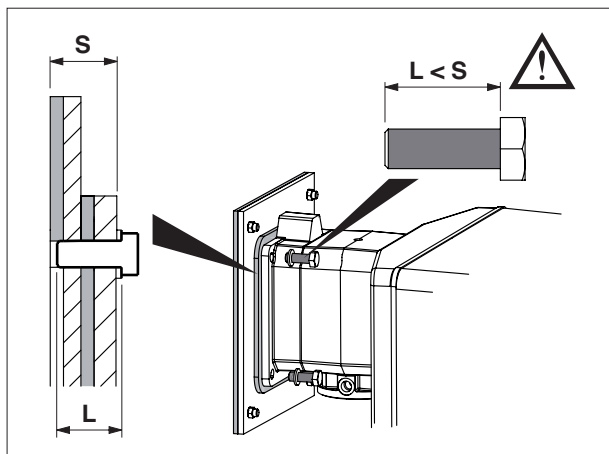
- 1 - Le teste prolungate e le piastre porta bruciatore sono necessarie per la corretta installazione e per l'abbinamento ottimale dei bruciatori.
- 2 - Nel caso di bruciatori bistadio, la portata del 1° stadio non deve essere inferiore al 70% di quella totale. Per i bruciatori di combustibile liquido, equipaggiati con 2 ugelli, scegliere adeguatamente l'ugello di primo stadio.
- 3 - Ricordiamo che il DPCM del 2 Ottobre 1995 prevede per impianti termici di potenza inferiore a 3 MW l'impiego di olio combustibile con tenore di zolfo minore dello 0,3 % in peso.

NOTE IMPORTANTI PER IL MONTAGGIO DEL BRUCIATORE

Prima di fissare il bruciatore alla caldaia verificare che:

- L'apertura del portello sia corretta (per la variazione del senso di apertura vedere il paragrafo specifico)
- Che la lunghezza (L) della vite di fissaggio del bruciatore, sia minore del valore (S) dato dalla somma tra guarnizioni, piastre e rosetta. **Viti di lunghezza maggiore inducono una deformazione del portello che compromette la tenuta ermetica favorendo così perdite di prodotti di combustione.**

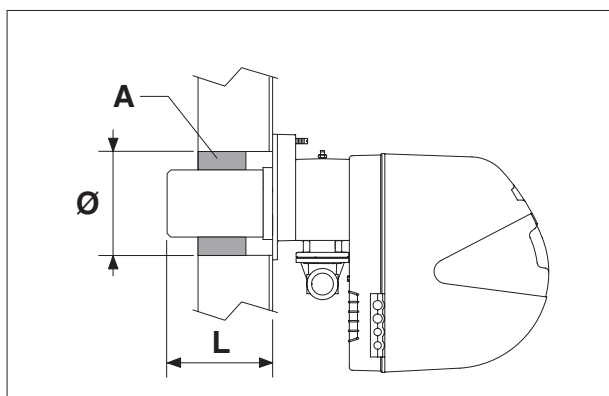
Per il montaggio corretto fare riferimento anche libretto specifico bruciatore.



Nel caso di sostituzione della sola caldaia e l'utilizzo di bruciatori esistenti verificare che:

- Le caratteristiche prestazionali del bruciatore siano coerenti con quelle richieste dalla caldaia
- La lunghezza e il diametro del bocchaglio siano adatti alle dimensioni riportate in tabella

⚠ Una volta installato il bruciatore sulla caldaia, lo spazio tra il bocchaglio del bruciatore ed il materiale refrattario del portello deve essere riempito con il materassino ceramico (A) fornito a corredo della caldaia.



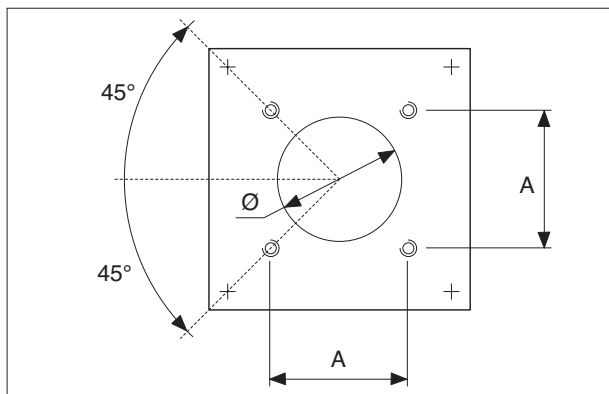
DIMENSIONI (mm)	RTQ 3S																	
	91	115	166	217	255	318	349	448	511	575	639	766	896	1100	1300	1600	2100	2400
L min.	170	170	170	215	215	240	240	260	260	275	275	280	325	340	365	375	375	375
Ø foro portello	140	140	160	180	180	180	180	185	185	205	205	205	260	280	300	350	350	350

⚠ Nel caso di lunghezze maggiori esse non devono superare **del 20%** il valore indicato.

⊘ È vietato l'uso del bruciatore esistente nel caso di lunghezze inferiori a quelle sopra riportate.

PIASTRA PORTA BRUCIATORE

Le caldaie **RTQ 3S RIELLO** sono dotate di serie di piastre porta bruciatore forate in modo da accogliere i bruciatori consigliati. La tabella sottoriportata indica le caratteristiche delle forature.



DIMENSIONI (mm)	RTQ 3S																	
	91	115	166	217	255	318	349	448	511	575	639	766	896	1100	1300	1600	2100	2400
Ø	140	130	140	165	165	165	165	165	165	185	185	185	185	205	205	265	230	300
A	120	120	131	158,5	158,5	158,5	158,5	158,5	158,5	195	195	195	195	195	195	260	255	260
Filettatura	M8	M8	M8	M8	M8	M8	M8	M8	M8	M12	M12	M12	M12	M12	M12	M16	M16	M18

DATI TECNICI IN ABBINAMENTO CON BRUCIATORI DI GASOLIO <400KW

DESCRIZIONE	RTQ 3S							
	91	115	166	217	255	318	349	
Tipo di apparecchio	di Riscaldamento							
	B23							
Combustibile	GASOLIO							
Categoria apparecchio	vedi bruciatore							
Portata termica nominale max. PCS (PCI)	95,4 (90)	122 (115)	176,0 (166)	230,1 (217)	270,4 (255)	337,2 (318)	369,0 (348)	kW
Portata termica nominale min. PCS (PCI)	74,2 (70)	95,4 (90)	122 (115)	176,0 (166)	230,1 (217)	270,4 (255)	337,2 (318)	kW
Potenza utile massima (80°/60° C) P4	84,8	110,2	158,7	206,8	243,0	303,4	332,0	kW
Potenza utile minima (80°/60° C) (Pn min)	66,9	86,6	110,4	159,2	208,8	244,3	304,0	kW
Potenza termica 30% con ritorno 37°C (P1)	25,7	33,1	47,6	62,0	72,9	91,0	99,9	kW
Efficienza energetica stagionale η_s	89,0	89,0	89,0	89,0	90,0	90,0	90,0	%
Efficienza a portata termica nominale e regime di Alta temperatura η_4 (80-60°C) PCS (PCI)	88,8 (94,2)	90,3 (95,8)	90,2 (95,6)	89,9 (95,3)	89,9 (95,3)	90,0 (95,4)	90,0 (95,4)	%
Rendimento utile a Pn Min (80-60°C) PCS (PCI)	90,1 (95,6)	90,7 (96,2)	90,5 (96,0)	90,4 (95,9)	90,7 (96,2)	90,3 (95,8)	90,1 (95,6)	%
Efficienza a portata termica nominale e regime di Bassa temperatura (PCS) η_1 con ritorno 37°C PCS (PCI)	94,0 (99,7)	94,0 (99,7)	94,0 (99,7)	94,0 (99,7)	94,0 (99,7)	94,1 (99,8)	94,1 (99,8)	%
Perdite di mantenimento	260	330	400	480	550	620	680	W
Temperatura fumi (ΔT)	93	95 ÷ 108						°C
Portata massica fumi (Pn Max)	0,040	0,050	0,072	0,094	0,111	0,139	0,151	kg/sec
Pressione focolare	2,0	1,5	1,3	2,2	2,8	3,2	3,9	mbar
Volume focolare	97,4	91,0	138,4	199,1	199,1	298,9	298,9	dm ³
Volume totale lato fumi	139,7	163,2	234,3	317,2	325,6	457,9	457,9	dm ³
Superficie di scambio	3,62	4,35	6,68	8,59	9,47	12,34	12,34	m ²
Carico termico volumetrico (Pn Max)	928	1264	1199	1090	1281	1064	1164	kW/m ³
Carico termico specifico (Pn Max)	24,1	25,2	23,8	24,1	25,7	24,6	26,9	kW/m ²
Pressione massima d'esercizio	6							bar
Temperatura massima ammessa	110							°C
Temperatura massima di esercizio	95							°C
Temperatura ritorno min. ammessa	37							°C
Perdite di carico ΔT 10°C	42,0	15,1	42,0	76,5	144,0	148,0	162,0	mbar
Perdite di carico ΔT 20°C	14,0	3,0	11,2	17,2	45,0	27,2	29,7	mbar
Contenuto acqua	126	161	191	268	258	308	308	litri
Turbolatori	22	22	30	34	39	44	44	n°
Potenza elettrica assorbita a pieno carico (Elmax)	460	460	460	530	660	660	760	W
Potenza elettrica assorbita a carico parziale (Elmin)	138	138	138	159	198	198	228	W
Potenza elettrica assorbita in modalità stand-by (Psb)	20	20	20	20	20	20	20	W

La canna fumaria deve assicurare la depressione minima prevista dalle Norme Tecniche vigenti, considerando pressione "zero" al raccordo con il canale da fumo.

Valori ottenuti in abbinamento ai bruciatori **RIELLO** Modelli RL e GULLIVER RG con CO₂ = 12,5%;

In abbinamento con bruciatore di gasolio le caldaie RTQ 3S <400kW sono conformi a:
 - Direttiva progettazione ecocompatibile dei prodotti connessi all'energia 2009/125/CE
 - Regolamento delegato (UE) n. 813/2013

DATI TECNICI IN ABBINAMENTO CON BRUCIATORI DI GAS <400KW

DESCRIZIONE	RTQ 3S								
	91(*)	115(*)	166(*)	217(*)	255(*)	318(*)	349(*)		
Combustibile	GAS								
Portata termica nominale	min	70	90	115	166	217	255	318	kW
	max	90	115	166	217	255	318	348	kW
Potenza utile nominale Pn	min	66,9	86,6	110,4	159,2	208,8	244,3	304,0	kW
	max	84,8	110,2	158,7	206,8	243,0	303,4	332,0	kW
Rendimento utile a Pn min		95,6	96,2	96,0	95,9	96,2	95,8	95,6	%
Rendimento utile a Pn max		94,2	95,8	95,6	95,3	95,3	95,4	95,4	%
Rendimento utile al 30% di Pn max		95,9	95,1	95,6	96,3	96,5	96,5	96,7	%
Perdite di mantenimento		< 1,5	< 1,4				< 1,2		
Temperatura fumi (ΔT)		93	95 ÷ 108						°C
Portata massica fumi		0,040	0,050	0,072	0,094	0,111	0,139	0,151	kg/sec
Pressione focolare		2,0	1,5	1,3	2,2	2,8	3,2	3,9	mbar
Volume focolare		97,4	91,0	138,4	199,1	199,1	298,9	298,9	dm3
Volume totale lato fumi		139,7	163,2	234,3	317,2	325,6	457,9	457,9	dm3
Superficie di scambio totale		3,62	4,35	6,68	8,59	9,47	12,34	12,34	m2
Carico termico volumetrico		928	1264	1199	1090	1281	1064	1164	kW/m3
Carico termico specifico		24,1	25,2	23,8	24,1	25,7	24,6	26,9	kW/m2
Pressione massima d'esercizio		6							bar
Temperatura massima ammessa		110							°C
Temperatura massima di esercizio		95							°C
Temperatura ritorno min. ammessa		50	55						°C
Perdite di carico ΔT 10°C		42,0	15,1	42	76,5	144	148	162	mbar
Perdite di carico ΔT 20°C		14,0	3	11,2	17,2	45	27,2	29,7	mbar
Contenuto acqua		126	161	191	268	258	308	308	litri
Turbolatori		22	22	30	34	39	44	44	n°

(*) Apparecchio di riscaldamento destinato, fino al 1 Gennaio 2018, unicamente per la sostituzione nei termini previsti dall'articolo 1, comma 2, punto G del regolamento UE N° 813/2013.

DATI TECNICI CALDAIE > 400KW

DESCRIZIONE	RTQ 3S												
	448	511	575	639	766	896	1100	1300	1600	2100	2400		
Combustibile	GAS / GASOLIO												
Portata termica nominale	min	348	448	511	575	639	766	896	1100	1300	1600	2100	kW
	max	448	511	575	639	766	896	1100	1300	1600	2100	2400	kW
Potenza utile nominale Pn	min	334,8	431,0	491,6	553,2	614,7	736,9	862,0	1058,2	1250,6	1539,2	2020,2	kW
	max	427,4	487,5	548,6	609,6	730,8	854,8	1049,4	1240,2	1526,4	2003,4	2289,6	kW
Rendimento utile a Pn min		96,2	96,2	96,2	96,2	96,2	96,2	96,2	96,2	96,2	96,2	96,2	%
Rendimento utile a Pn max		95,4	95,4	95,4	95,4	95,4	95,4	95,4	95,4	95,4	95,4	95,4	%
Rendimento utile al 30% di Pn max		96,7	96,7	96,7	96,7	96,7	96,7	96,7	96,7	96,7	96,7	96,7	%
Perdite di mantenimento		< 1,2		< 1									%
Temperatura fumi (ΔT)		95 ÷ 108											°C
Portata massica fumi		0,206	0,222	0,250	0,277	0,332	0,392	0,477	0,553	0,704	0,911	1,050	kg/sec
Pressione focolare		3,5	4,2	3,4	4,5	5,3	6,0	3,3	5,3	4,7	5,1	7,6	mbar
Volume focolare		410,5	410,5	548,0	548,0	695,0	912,1	1097,8	1479,7	1569,7	2066,2	2066,2	dm ³
Volume totale lato fumi		676,8	676,8	888,3	888,3	1101,4	1388,9	1727,9	2162,7	2531,6	3243,5	3243,5	dm ³
Superficie di scambio totale		19,04	19,04	23,52	23,52	28,06	32,87	37,28	42,24	51,37	67,94	67,94	m ²
Carico termico volumetrico		1091	1245	1049	1166	1102	982	1002	879	1020	1016	1162	kW/m ³
Carico termico specifico		22,5	25,6	23,3	25,9	26,0	26,0	28,1	29,4	29,7	29,5	33,7	kW/m ²
Pressione massima d'esercizio		6											bar
Temperatura massima ammessa		110											°C
Temperatura massima di esercizio		95											°C
Temperatura ritorno min. ammessa		55											°C
Perdite di carico ΔT 10°C		258,6	295,0	48,6	54,0	48,0	76,5	132,0	230,0	130,0	111,0	142,0	mbar
Perdite di carico ΔT 20°C		64,7	73,8	8,1	9,0	11,7	15,3	30,5	60,0	30,5	30,0	35,0	mbar
Contenuto acqua		593	593	758	758	839	1080	1350	1480	1716	2000	2000	litri
Turbolatori		60	60	66	66	74	76	70	75	93	114	114	n°

La canna fumaria deve assicurare la depressione minima prevista dalle Norme Tecniche vigenti, considerando pressione "zero" al raccordo con il canale da fumo.

Valori ottenuti in abbinamento ai bruciatori **RIELLO** Modelli RL con CO₂ = 12,5%; RS con CO₂ = 9,7%.

MESSA IN SERVIZIO

La prima messa in servizio della caldaia **RTQ 3S RIELLO** deve essere eseguita dal Servizio Tecnico di Assistenza **RIELLO** dopodiché la caldaia potrà funzionare automaticamente.

Si potrà però presentare la necessità, per il responsabile

- Verificare che i rubinetti del combustibile e dell'acqua dell'impianto termico siano aperti

- Verificare che la pressione del circuito idraulico, a freddo, sia sempre **superiore ad 1 bar** ed inferiore al limite massimo previsto per l'apparecchio

- Se l'impianto è dotato di termoregolazione o di cronotermostato/i verificare che sia/siano in stato "attivo"

- Regolare il/i cronotermostato/i ambiente o la termoregolazione alla temperatura desiderata (~20°C)

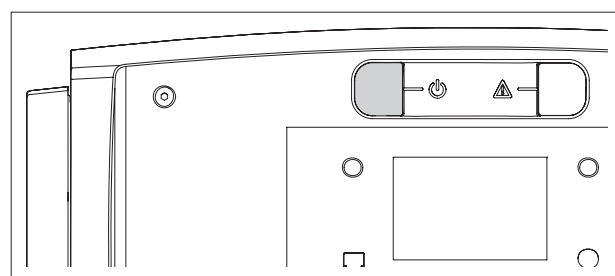
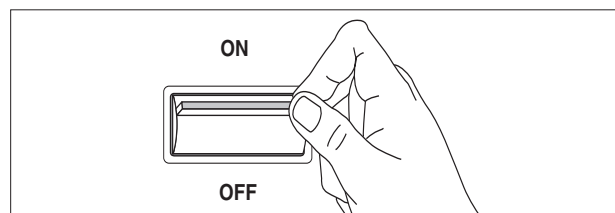
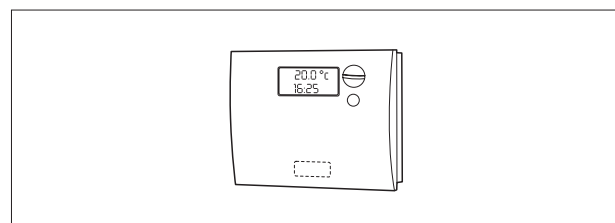
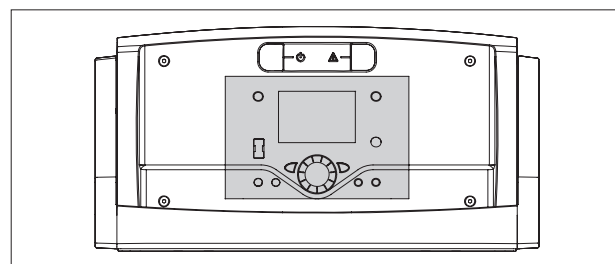
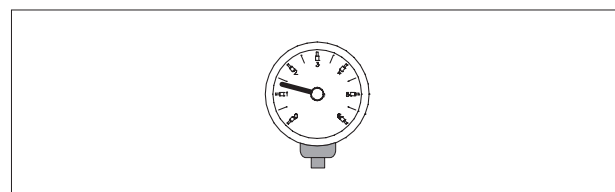
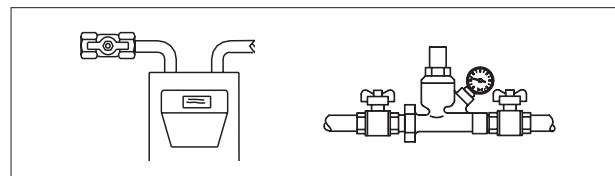
- Posizionare l'interruttore generale dell'impianto su "acceso"

- Posizionare l'interruttore principale del quadro di comando su 1 "acceso" e verificare l'accensione della segnalazione verde.

- Effettuare le opportune regolazioni come descritto nel libretto istruzioni specifico del quadro di comando scelto.

dell'impianto, di rimettere in funzione la caldaia autonomamente, senza coinvolgere il Servizio Tecnico; ad esempio dopo un periodo di assenza prolungato.

In questi casi il responsabile dell'impianto dovrà effettuare i controlli e le operazioni seguenti:



La caldaia effettuerà la fase di accensione ed una volta avviata resterà in funzione fino a quando saranno raggiunte le temperature regolate.

Gli avviamenti e le soste successive avverranno automaticamente in base alla temperatura desiderata senza necessità di altri interventi.

Nel caso si verifichino anomalie di accensione o di funzionamento l'apparecchio effettuerà un "ARRESTO DI BLOCCO" segnalato dal "pulsante/spia" rosso posto sul bruciatore e dalla lampada di segnalazione del quadro di comando.

 Dopo un "ARRESTO DI BLOCCO" attendere circa 30 secondi prima di ripristinare le condizioni di avviamento.

Per ripristinare le condizioni di avviamento premere il "pulsante/spia" del bruciatore ed attendere che si accenda la fiamma.


In caso di insuccesso questa operazione può essere ripetuta 2 -3 volte massimo, poi fare intervenire il Servizio Tecnico di Assistenza **RIELLO**.

SPEGNIMENTO TEMPORANEO

In caso di necessità di spegnimento dell'impianto per brevi periodi procedere come segue:

- Posizionare l'interruttore principale del quadro di comando su 0 "spento" e verificare lo spegnimento della lampada di segnalazione verde

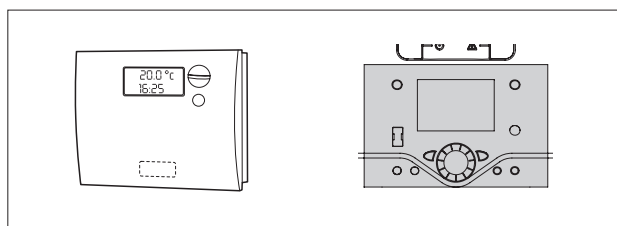
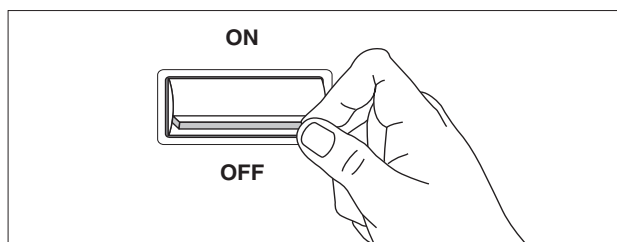
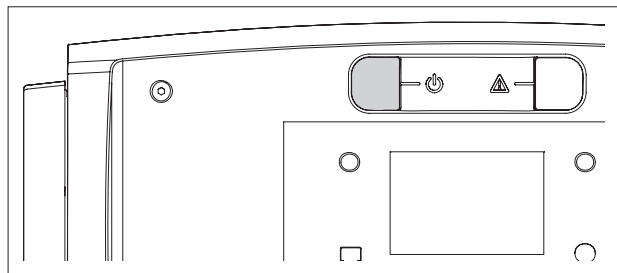
- Posizionare l'interruttore generale dell'impianto su "spento".

 Nel caso la temperatura esterna scenda sotto lo ZERO (pericolo di gelo) la procedura sopra descritta NON DEVE essere effettuata.

È necessario quindi:

- Effettuare le opportune regolazioni come descritto nel libretto istruzioni specifico del quadro di comando scelto.

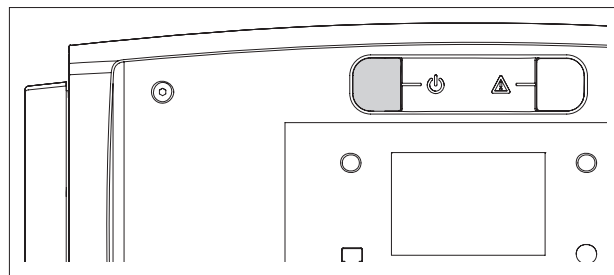
- Assicurarsi che l'eventuale termoregolazione o cronotermostato/i ambiente sia/siano attivi o posizionato/i nella condizione "antigelo".



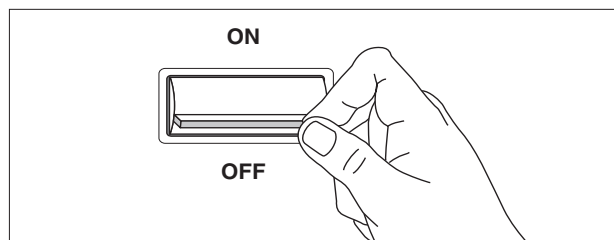
SPEGNIMENTO PER LUNGI PERIODI

Il non utilizzo della caldaia per un lungo periodo comporta l'effettuazione delle seguenti operazioni:

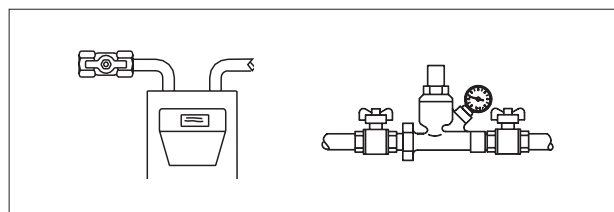
- Posizionare l'interruttore principale del quadro di comando su 0 "spento" e verificare lo spegnimento della lampada di segnalazione verde



- Posizionare l'interruttore generale dell'impianto su "spento"



- Chiudere i rubinetti del combustibile e dell'acqua dell'impianto termico



- Svuotare l'impianto termico se c'è pericolo di gelo

⚠ Il Servizio Tecnico di Assistenza **RIELLO** è a disposizione qualora la procedura soprariportata non sia facilmente attuabile.

PULIZIA

È possibile pulire la pannellatura esterna della caldaia usando panni inumiditi con acqua e sapone.

Nel caso di macchie tenaci inumidire il panno con una miscela al 50% di acqua ed alcool denaturato o con prodotti specifici.

Terminata la pulizia asciugare la caldaia con cura.

⚠ La pulizia della camera di combustione e del percorso fumi deve essere effettuata periodicamente dal Servizio Tecnico di Assistenza o da personale qualificato (vedere pag. 40).


⊖ Non usare spugne intrise di prodotti abrasivi o detersivi in polvere.

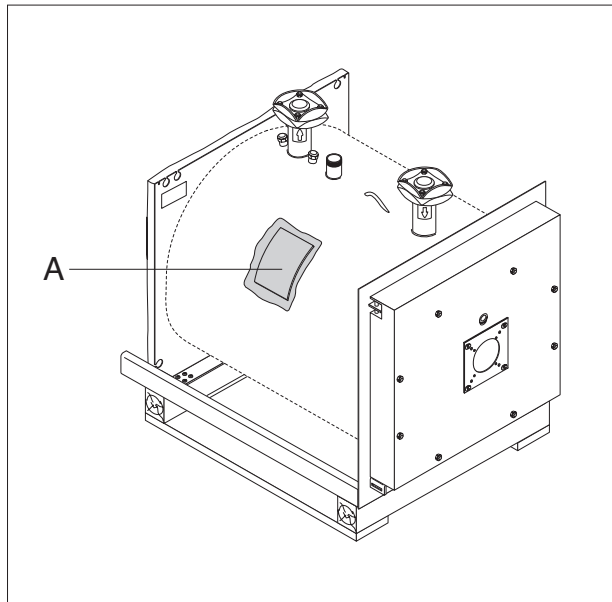
⊖ È vietata qualsiasi operazione di pulizia prima di aver scollegato la caldaia dalla rete di alimentazione elettrica posizionando l'interruttore generale dell'impianto e quello principale del quadro di comando su "spento".

RICEVIMENTO DEL PRODOTTO

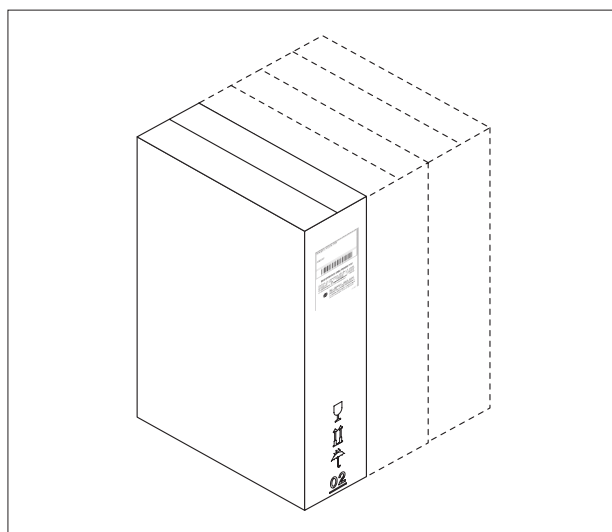
Le caldaie in acciaio **RTQ 3S RIELLO** vengono consegnate in **3 colli distinti**:

- 1) IL CORPO CALDAIA** al quale è applicata la busta documenti (A) che contiene:
 - Libretto di Istruzione;
 - Targhetta Tecnica (da applicare alla mantellatura all'atto dell'installazione);
 - Certificato di Prova Idraulica;
 - Etichette con Codice a Barre;
 - Catalogo ricambi.

 Il libretto di istruzione è parte integrante dell'apparecchio e quindi si raccomanda di recuperarlo, di leggerlo e di conservarlo con cura.



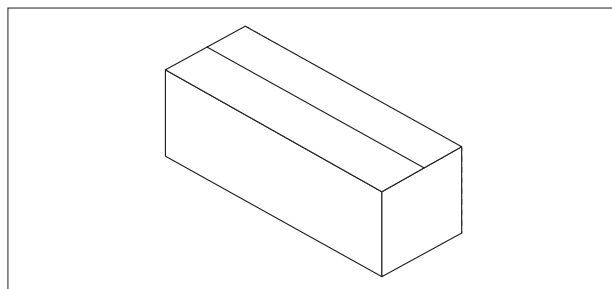
- 2) LA PANNELLATURA** completa degli accessori di montaggio (2 confezioni per i modelli RTQ 448÷1600 3S e 3 confezioni per i modelli RTQ 2100÷2400 3S).



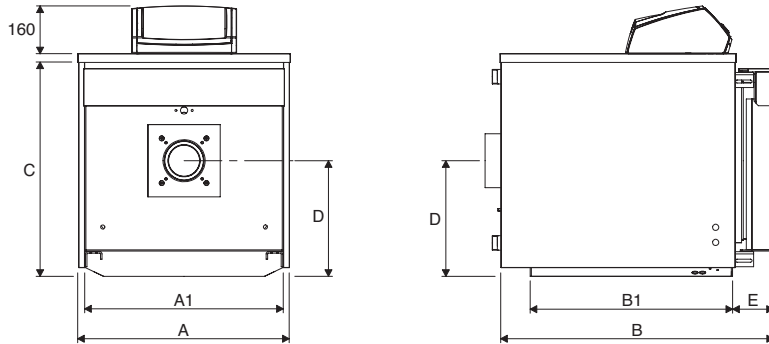
- 3) IL FRONTALINO** da applicare al portello anteriore.

IMPORTANTE

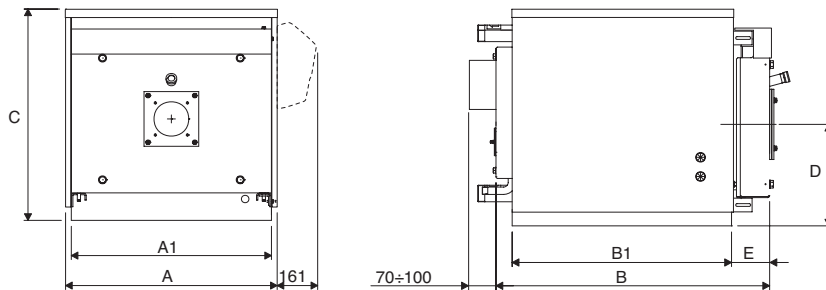
Il funzionamento delle caldaie è subordinato all'impiego di un quadro di comando della serie **RIELLO TECH** e di eventuali accessori dedicati.



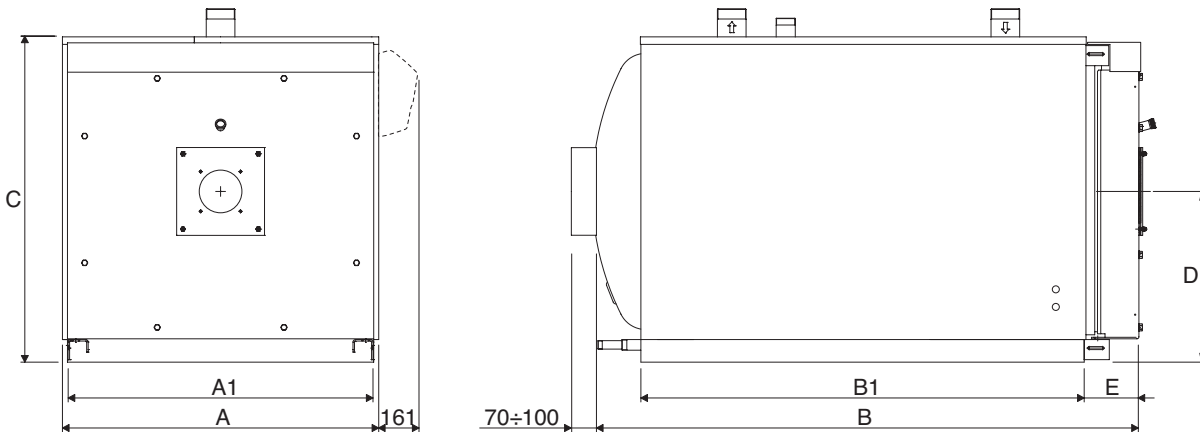
RTQ 91 3S



RTQ 115÷166 3S

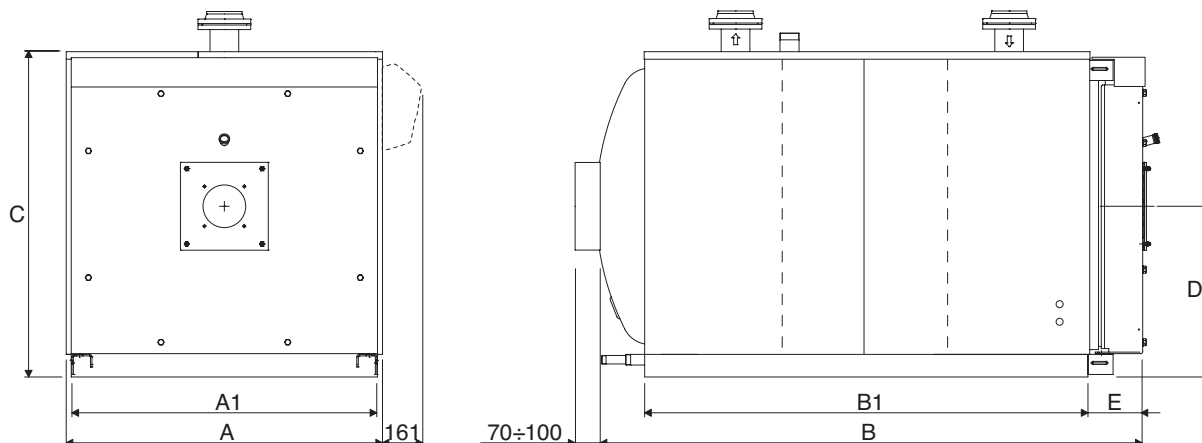


RTQ 217÷349 3S



DESCRIZIONE	RTQ 3S							
	91	115	166	217	255	318	349	
A - Larghezza	705	805	853	925	925	975	975	mm
A1 - Larghezza basamento	660	753	803	875	875	925	925	mm
B - Lunghezza	1060	1130	1305	1480	1480	1710	1710	mm
B1 - Lunghezza basamento	882	945	1110	1255	1255	1450	1450	mm
C - Altezza	740	790	840	980	980	1030	1030	mm
D - Asse bruciatori camino	384	410	435	525	525	550	550	mm
E - Sporgenza portello	135	135	145	150	150	180	180	mm
Peso caldaia	201	258	325	420	438	568	568	kg
Peso pannellatura	24	25	30	35	35	42	42	kg

RTQ 448÷2400 3S



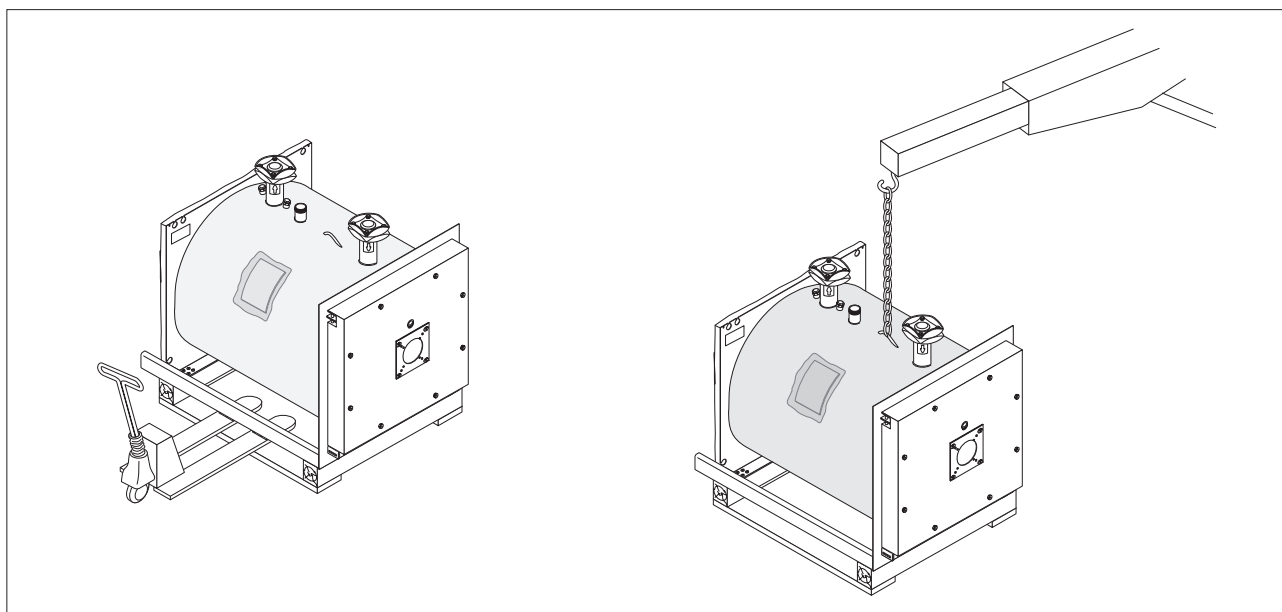
DESCRIZIONE	RTQ 3S											
	448	511	575	639	766	896	1100	1300	1600	2100	2400	
A - Larghezza	1150	1150	1220	1220	1285	1360	1450	1535	1610	1715	1715	mm
A1 - Larghezza basamento	1100	1100	1170	1170	1235	1310	1400	1485	1555	1660	1660	mm
B - Lunghezza	2040	2040	2310	2310	2450	2765	3030	3055	3135	3415	3415	mm
B1 - Lunghezza basamento	1710	1710	1930	1930	2110	2375	2470	2580	2630	2980	2980	mm
C - Altezza	1210	1210	1280	1280	1335	1430	1530	1610	1680	1850	1850	mm
D - Asse bruciatori camino	655	655	690	690	715	755	820	865	900	1000	1000	mm
E - Sporgenza portello	195	195	205	205	215	245	270	290	300	300	300	mm
Peso caldaia	920	920	1134	1134	1336	1730	2185	2670	3045	4170	4180	kg
Peso pannellatura	50	50	55	55	70	87	95	110	115	122	122	kg

MOVIMENTAZIONE

Le caldaie in acciaio **RTQ 3S RIELLO** sono dotate di golfare di sollevamento. Porre attenzione alla movimentazione ed avvalersi di attrezzatura idonea ai loro pesi.

Prima di posizionare la caldaia togliere il basamento in legno svitando le viti di fissaggio.

⚠ Utilizzare adeguate protezioni antinfortunistiche.



Le caldaie in acciaio **RTQ 3S RIELLO** vanno installate in locali ad uso esclusivo rispondenti alle Norme Tecniche ed alla Legislazione vigente e dotati di aperture di aerazione adeguatamente dimensionate.

La caldaia deve essere posizionata, possibilmente, sollevata dal pavimento per ridurre al minimo l'aspirazione di polveri da parte del ventilatore del bruciatore.

! Tenere in considerazione gli spazi necessari per l'accessibilità ai dispositivi di sicurezza e regolazione e per l'effettuazione delle operazioni di manutenzione.

SOLO PER MODELLI RTQ 91 3S

Le caldaie in acciaio **RTQ 91 3S RIELLO** possono essere collocate:

Sul pavimento o sopra

Questa soluzione è adatta per gli impianti per solo riscaldamento.

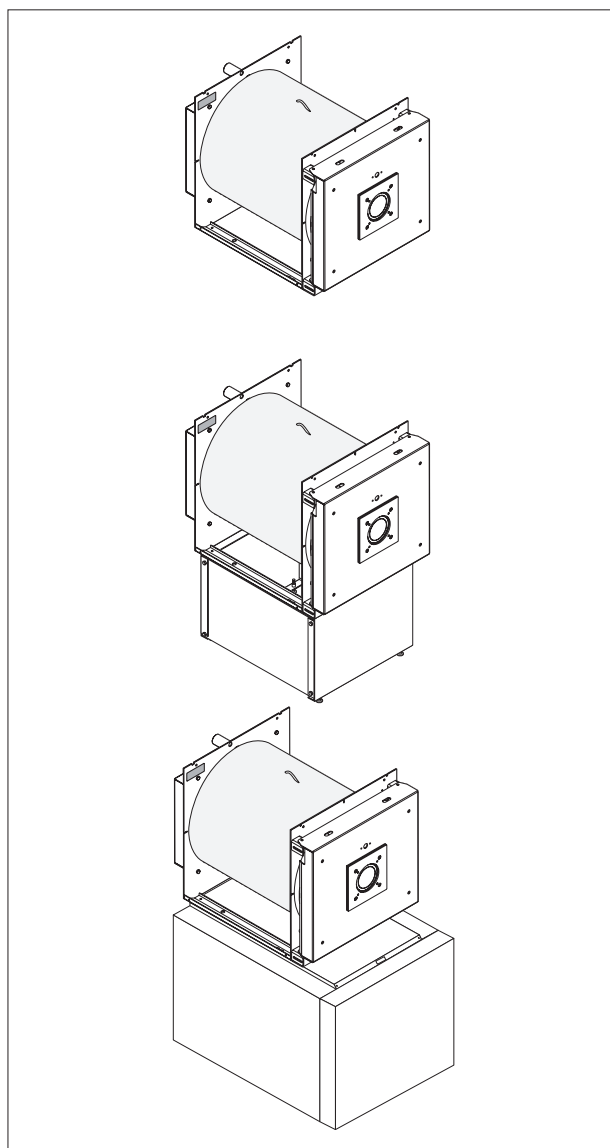
! In caso di installazione senza sopraelevazione si consiglia di tenere pulito il locale di installazione dato il ridotto spazio tra bruciatore e pavimento.

Sul bollitore

Questa soluzione è la più conveniente quando l'impianto è di tipo combinato (riscaldamento e acqua sanitaria). In questo caso vengono utilizzati gli abbinamenti caldaia **RTQ 3S RIELLO** e bollitore **RIELLO 7300**, progettati e strutturati espressamente per sostenere il peso della caldaia.

! Nel caso in cui il bruciatore sia alimentato con gas combustibile di peso specifico superiore a quello dell'aria, le parti elettriche dovranno essere poste ad una quota da terra superiore a 500 mm.

— L'apparecchio non può essere installato all'aperto perché non è progettato per funzionare all'esterno e non dispone di sistemi antigelo automatici.




INSTALLAZIONE SU IMPIANTI VECCHI O DA RIMODERNARE

Quando la caldaia viene installata su impianti vecchi o da rimodernare, verificare che:

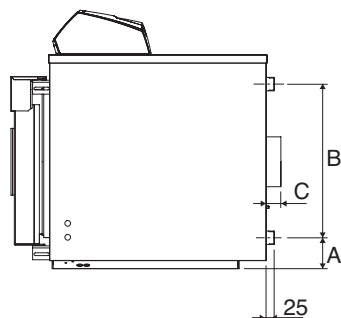
- La canna fumaria sia adatta alle temperature dei prodotti della combustione, calcolata e costruita secondo Norma, sia più rettilinea possibile, a tenuta, isolata e non abbia occlusioni o restringimenti
- L'impianto elettrico sia realizzato nel rispetto delle Norme specifiche e da personale qualificato
- La linea di adduzione del combustibile e l'eventuale serbatoio siano realizzati secondo le Norme specifiche
- I vasi di espansione assicurino il totale assorbimento della dilatazione del fluido contenuto nell'impianto
- La portata, la prevalenza e la direzione del flusso delle pompe di circolazione sia appropriata
- L'impianto sia lavato, pulito da fanghi, da incrostazioni, disaerato e siano state verificate le tenute
- Sia previsto un sistema di trattamento quando l'acqua di alimentazione/reintegro è particolare (vedere pag.27).

COLLEGAMENTI IDRAULICI

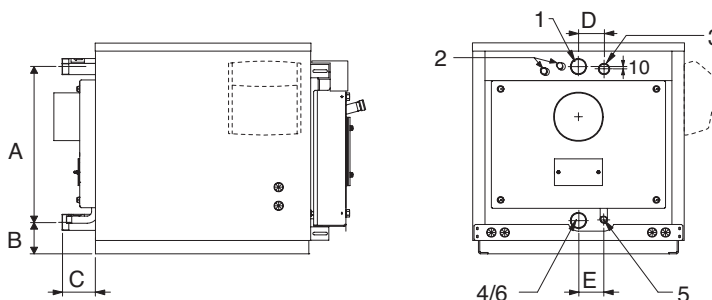
Le caldaie in acciaio **RTQ 3S RIELLO** sono progettate e realizzate per essere installate su impianti di riscaldamento ed anche per la produzione di acqua calda sanitaria se collegate ad adeguati sistemi. Le caratteristiche degli attacchi idraulici sono riportate in tabella.

 Considerare gli ingombri del quadro di comando che deve essere montato superiormente.

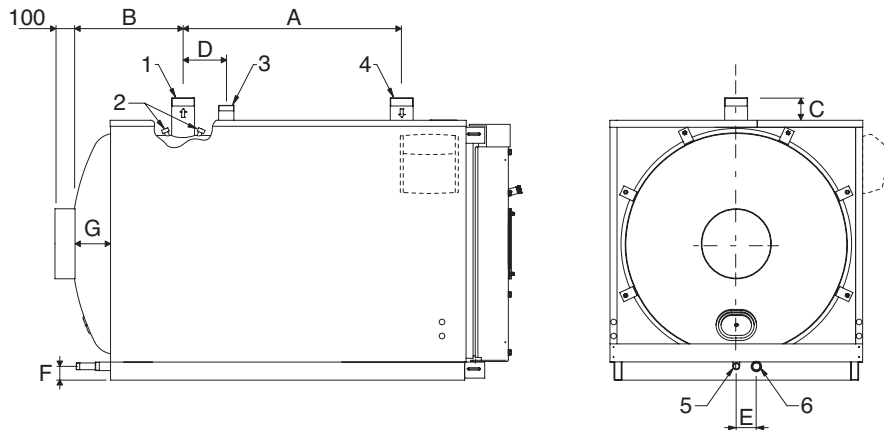
RTQ 91 3S



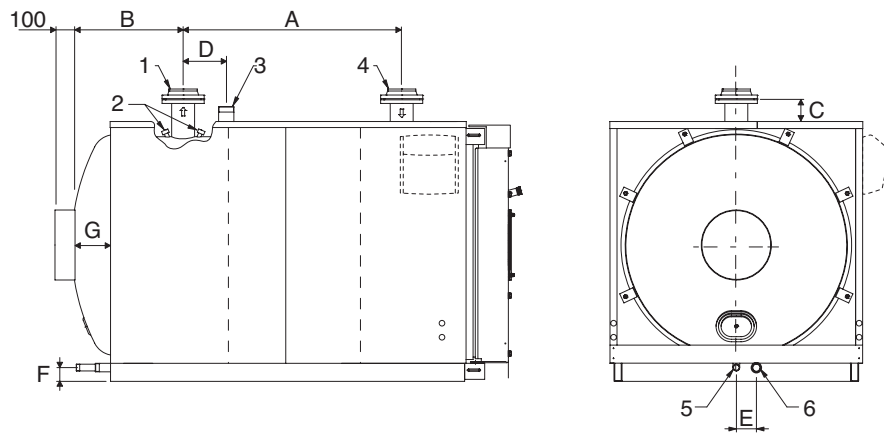
RTQ 115÷166 3S



RTQ 217÷349 3S



RTQ 448÷2400 3S



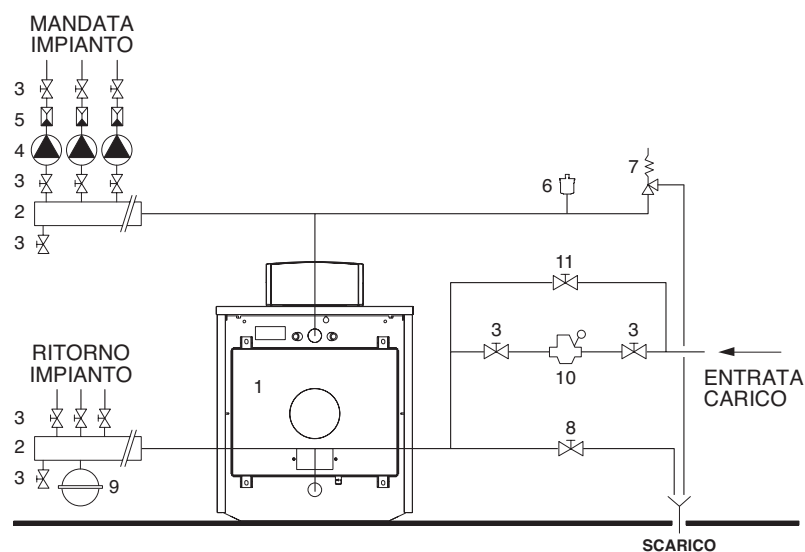
DESCRIZIONE	RTQ 3S																	Ø	
	91	115	166	217	255	318	349	448	511	575	639	766	896	1100	1300	1600	2100		2400
1 - Mandata impianto (*)	G1"1/4	G2"	G2"	G2"1/2	G2"1/2	G2"1/2	G2"1/2	DN80	DN80	DN100	DN100	DN100	DN125	DN125	DN125	DN150	DN175	DN175	Ø
2 - Pozzetto bulbi/ sonde strumentaz.	G1/2"	G1/2"	G1/2"	G1/2"	G1/2"	G1/2"	G1/2"	G1/2"	G1/2"	G1/2"	G1/2"	G1/2"	G1/2"	G1/2"	G1/2"	G1/2"	G1/2"	G1/2"	Ø
3 - Raccordo sicurezze	-	G1"1/4	G1"1/4	G1"1/4	G1"1/4	G1"1/4	G1"1/4	G1"1/2	G1"1/2	G1"1/2	G1"1/2	G2"1/2	G2"1/2	G2"1/2	DN 80	DN100	DN100	DN100	Ø
4 - Ritorno impianto (*)	G1"1/4	G2"	G2"	G2"1/2	G2"1/2	G2"1/2	G2"1/2	DN80	DN80	DN100	DN100	DN100	DN125	DN125	DN125	DN150	DN175	DN175	Ø
5 - Scarico condensa	G1/2"	G3/4"	G3/4"	G3/4"	G3/4"	G3/4"	G3/4"	G1"	G1"	G1"	G1"	G1"	G1"	G1"	G1"	G1"	G1"	G1"	Ø
6 - Scarico caldaia	G1"1/4	G2"	G2"	G1"	G1"	G1"	G1"	G1"1/4	G1"1/4	G1"1/4	G1"1/4	G1"1/4	G1"1/4	G1"1/4	G1"1/2	G1"1/2	G1"1/2	G1"1/2	Ø
A	110	577	628	750	750	850	850	1000	1000	1250	1250	1300	1540	1600	1650	1650	1910	1910	mm
B	552	124	124	305	305	315	315	480	480	445	445	540	610	655	700	735	745	745	mm
C	60	115	115	80	80	80	80	75	75	105	105	105	100	100	115	142	122	122	mm
D	85	95	110	205	205	205	205	215	215	300	300	250	550	650	380	280	510	510	mm
E	-	95	120	110	110	110	110	110	110	110	110	110	110	110	115	115	120	120	mm
F	-	-	-	95	95	95	95	95	95	95	95	95	110	115	120	117	155	155	mm
G	-	-	-	85	85	85	85	145	145	180	180	125	145	170	180	215	335	335	mm

(*) Tutte le connessioni flangiate sono PN6 secondo UNI EN 1092-1.

Di seguito sono rappresentati due schemi idraulici di principio:

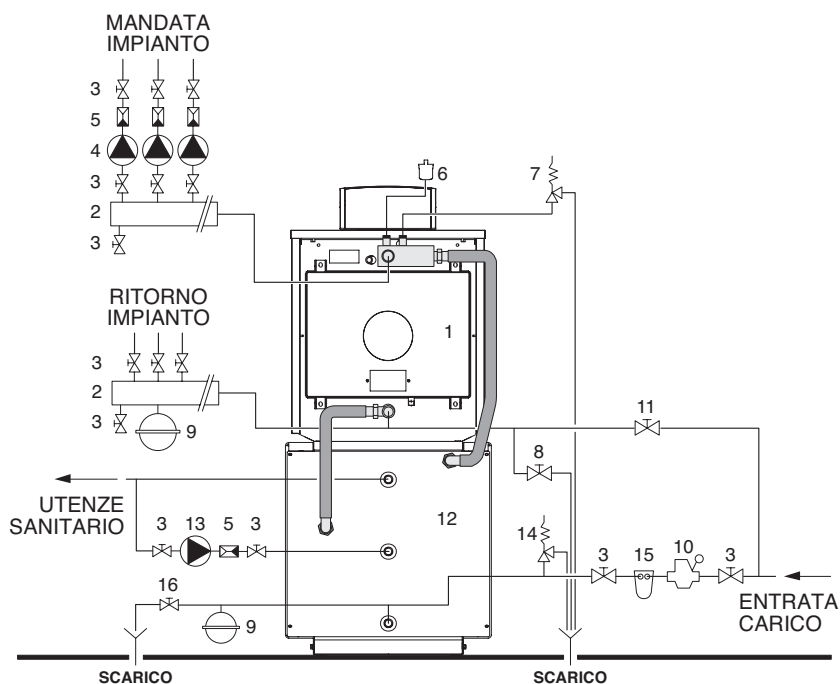
Impianto per solo riscaldamento RTQ 91 3S

- 1 - Caldaia
- 2 - Collettori impianto
- 3 - Valvole di sezionamento
- 4 - Circolatori impianto
- 5 - Valvole di non ritorno
- 6 - Valvola di sfiato automatico
- 7 - Valvola di sicurezza caldaia
- 8 - Rubinetto scarico caldaia
- 9 - Vaso di espansione
- 10 - Gruppo di riduzione
- 11 - Valvola manuale di carico rapido



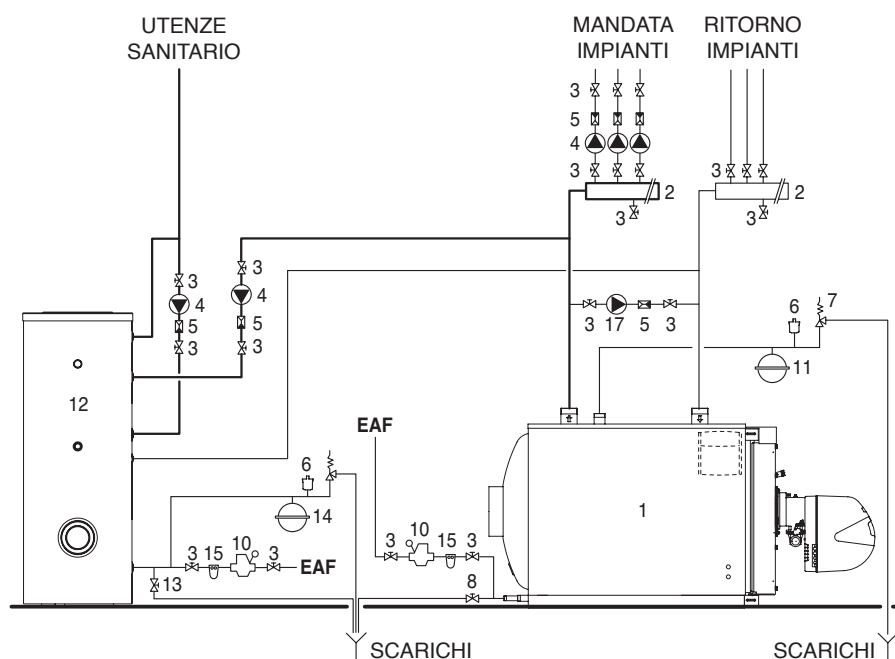
Impianto per riscaldamento e produzione di acqua sanitaria RTQ 91 3S

- 1 - Caldaia
- 2 - Collettori impianto
- 3 - Valvole di sezionamento
- 4 - Circolatori impianto
- 5 - Valvole di non ritorno
- 6 - Valvola di sfiato automatico
- 7 - Valvola di sicurezza caldaia
- 8 - Rubinetto scarico caldaia
- 9 - Vasi di espansione
- 10 - Gruppo di riduzione
- 11 - Valvola manuale di carico rapido
- 12 - Bollitore **RIELLO 7300**
- 13 - Pompa ricircolo sanitario
- 14 - Valvola sicurezza bollitore
- 15 - Filtro addolcitore
- 16 - Rubinetto scarico bollitore



Impianto per riscaldamento e produzione di acqua sanitaria RTQ 115÷2400 3S

- 1 - Caldaia
- 2 - Collettori impianto
- 3 - Valvole di sezionamento
- 4 - Circolatori impianto
- 5 - Valvole non ritorno
- 6 - Valvola di sfiato automatico
- 7 - Valvola di sicurezza caldaia
- 8 - Rubinetto scarico caldaia
- 9 - Valvola di sicurezza bollitore
- 10 - Caricamento impianto
- 11 - Vaso espansione impianto
- 12 - Bollitore **RIELO** 7200
- 13 - Rubinetto scarico bollitore
- 14 - Vaso di espansione sanitario
- 15 - Filtro addolcitore
- 16 - Riduttore di pressione
- 17 - Pompa anticondensa



⚠ La scelta e l'installazione dei componenti dell'impianto è demandata per competenza all'installatore, che dovrà operare secondo le regole della buona tecnica e della Legislazione vigente.

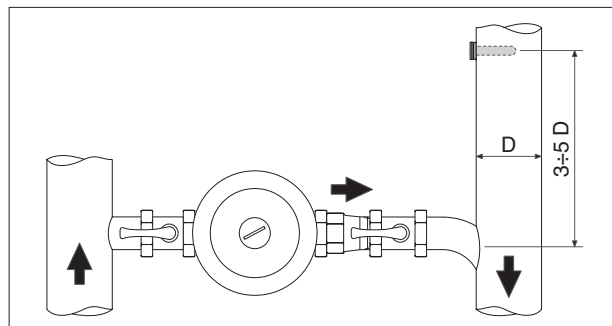
⚠ Gli impianti caricati con antigelo obbligano l'impiego di disconnettori idrici.

⚠ Acque di alimentazione/reintegro particolari, vanno condizionate con opportuni sistemi di trattamento. Come valori di riferimento possono essere considerati quelli riportati nella tabella.

VALORI DI RIFERIMENTO	
PH	6-8
Conducibilità elettrica	minore di 200 μ S/cm (25°C)
Ioni cloro	minore di 50 ppm
Ioni acido solforico	minore di 50 ppm
Ferro totale	minore di 0,3 ppm
Alcalinità M	minore di 50 ppm
Durezza totale	35° F
Ioni zolfo	nessuno
Ioni ammoniaca	nessuno
Ioni silicio	minore di 30 ppm

POMPA CONDENSA

Per evitare danni alla caldaia durante i transitori e prima della messa a regime dell'impianto, si impone l'impiego di una pompa anticondensa. La pompa deve assicurare, durante i periodi di funzionamento dell'impianto, una portata compresa tra il 20 e il 30% di quella totale, deve assicurare una temperatura dell'acqua di ritorno non inferiore alla temperatura minima di ritorno ammessa (vedi dati tecnici) e deve ritardare il proprio spegnimento di almeno 3 minuti, all'inizio di prolungati periodi di spegnimento della caldaia (spegnimento totale notturno, fine settimana, ecc.).

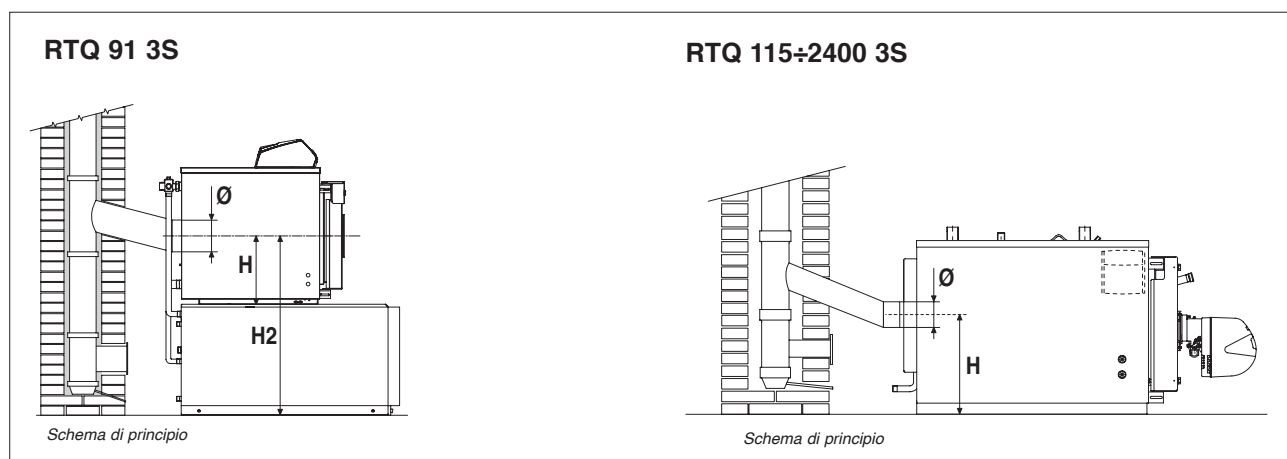


⚠ Per rilevare l'effettiva temperatura di ritorno impianto con lo scopo di comandare la pompa anticondensa o per gestire le funzioni di messa a regime in sistemi di termoregolazione è necessario predisporre un pozzetto portasonda da posizionarsi a 3÷5 diametri del tubo di ritorno prima (a monte) del punto di innesto idraulico.

⚠ Eventuali apparecchi termoregolatori, esterni al quadro comando della caldaia, devono essere compatibili sia per i collegamenti elettrici, sia per la logica funzionale.

SCARICO DEI PRODOTTI DELLA COMBUSTIONE

Il canale da fumo ed il raccordo alla canna fumaria devono essere realizzati in conformità alle Norme ed alla Legislazione vigente, con condotti rigidi, resistenti alla temperatura, alla condensa, alle sollecitazioni meccaniche e a tenuta.



DIMENSIONI (mm)	RTQ 3S																	
	91	115	166	217	255	318	349	448	511	575	639	766	896	1100	1300	1600	2100	2400
Ø	179	180	180	200	200	250	250	300	300	300	300	350	400	400	450	500	500	500
H	384	500	525	525	525	550	550	655	655	690	690	715	755	820	865	900	1000	1000
H2	1010	-	-	-	-	-	-	-	-	-	-	-	-	-	-	-	-	-

⚠ La canna fumaria deve assicurare la depressione minima prevista dalle Norme Tecniche vigenti, considerando pressione "zero" al raccordo con il canale da fumi.

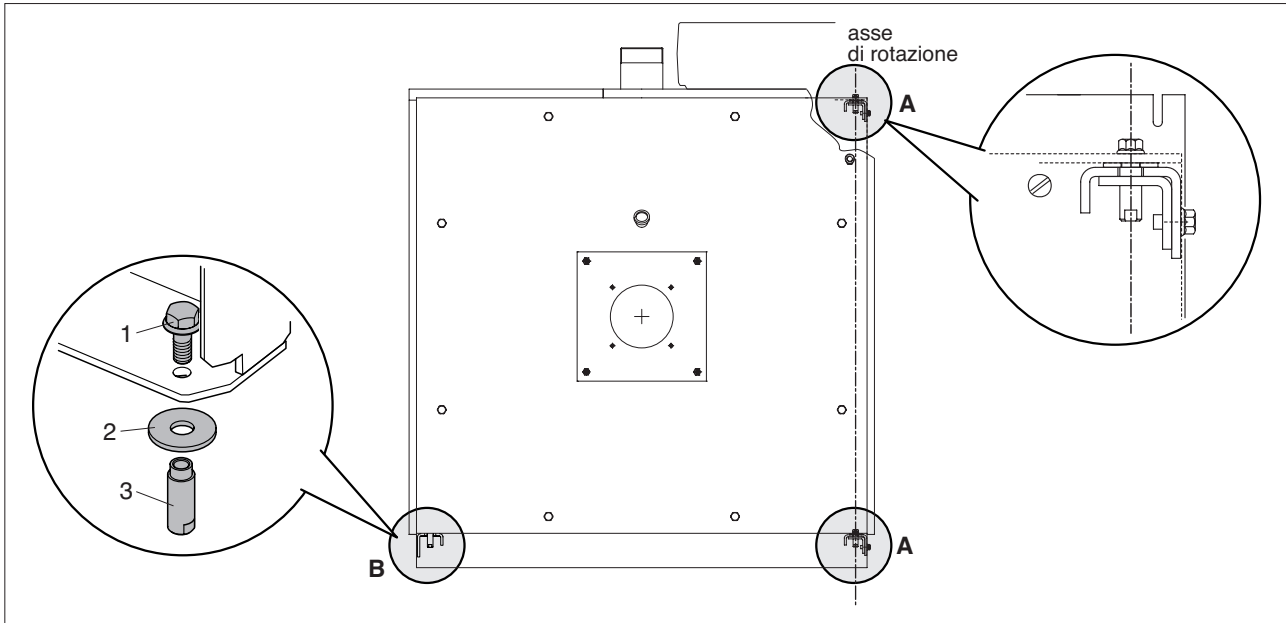
⚠ Canne fumarie e canali da fumo inadeguati o mal dimensionati possono amplificare la rumorosità di combustione, generare problemi di condensazione ed influire negativamente sui parametri di combustione.

⚠ I condotti di scarico non coibentati sono fonte di potenziale pericolo.

⚠ Le tenute delle giunzioni vanno realizzate con materiali resistenti a temperature di almeno 200°C (ad esempio stucchi, mastici, preparati siliconici).

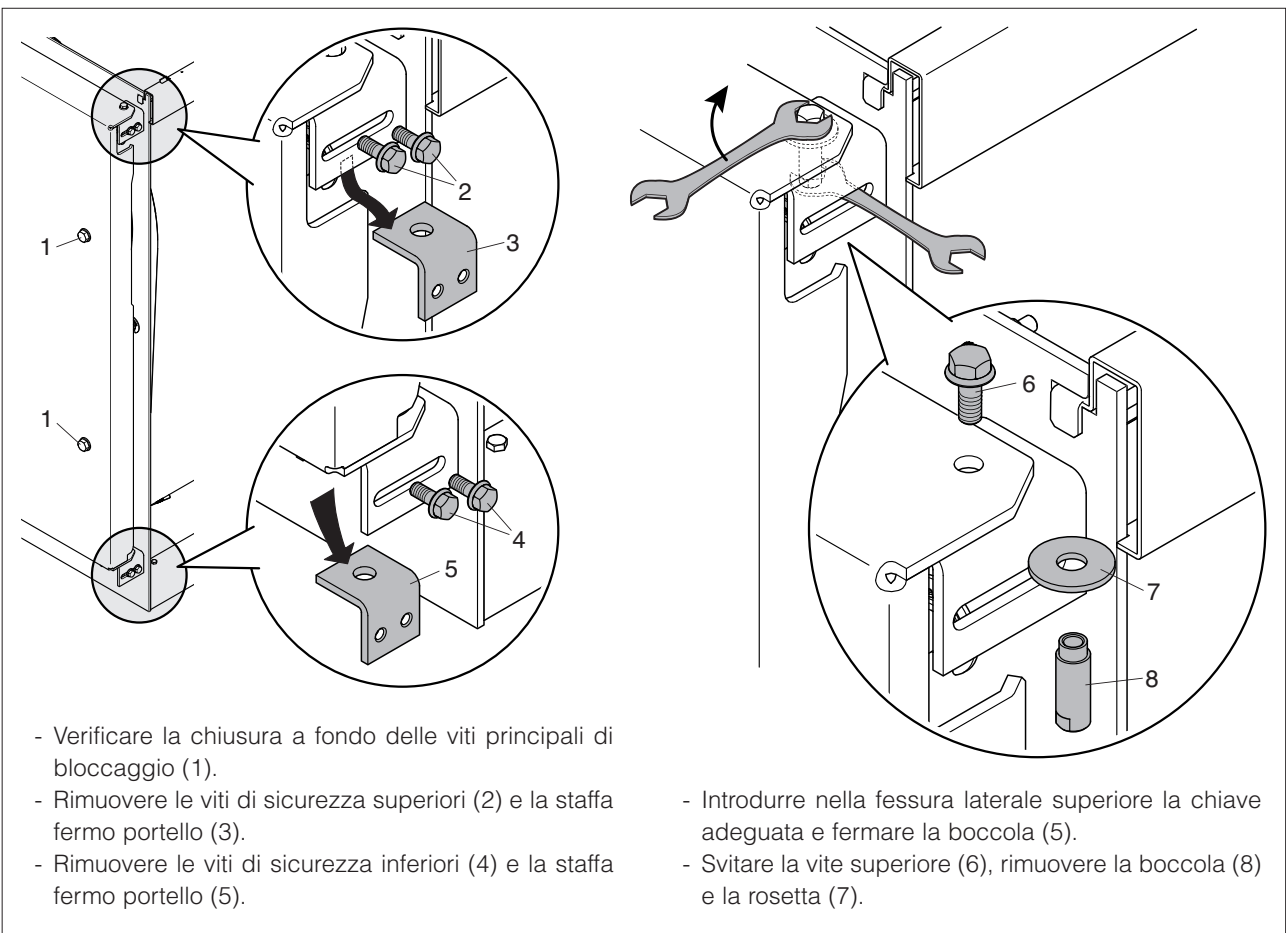
CERNIERE PORTELLO

Le caldaie sono dotate di 2 punti cerniera che consentono l'apertura del portello solo da sinistra verso destra.



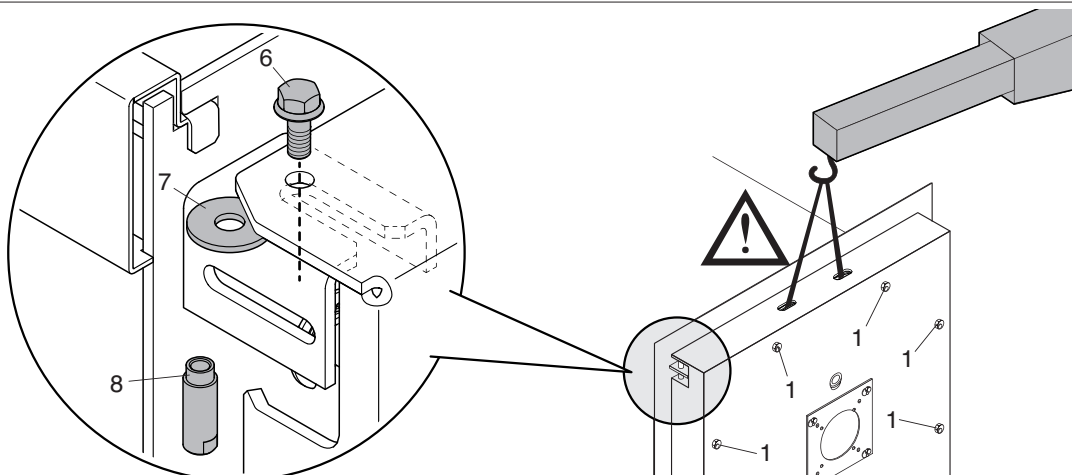
VARIAZIONE DEL SENSO DI APERTURA DEL PORTELLO

Le caldaie sono predisposte in fabbrica con il portello che si apre da sinistra verso destra. Qualora sia necessaria l'apertura nel senso opposto operare come di seguito descritto.



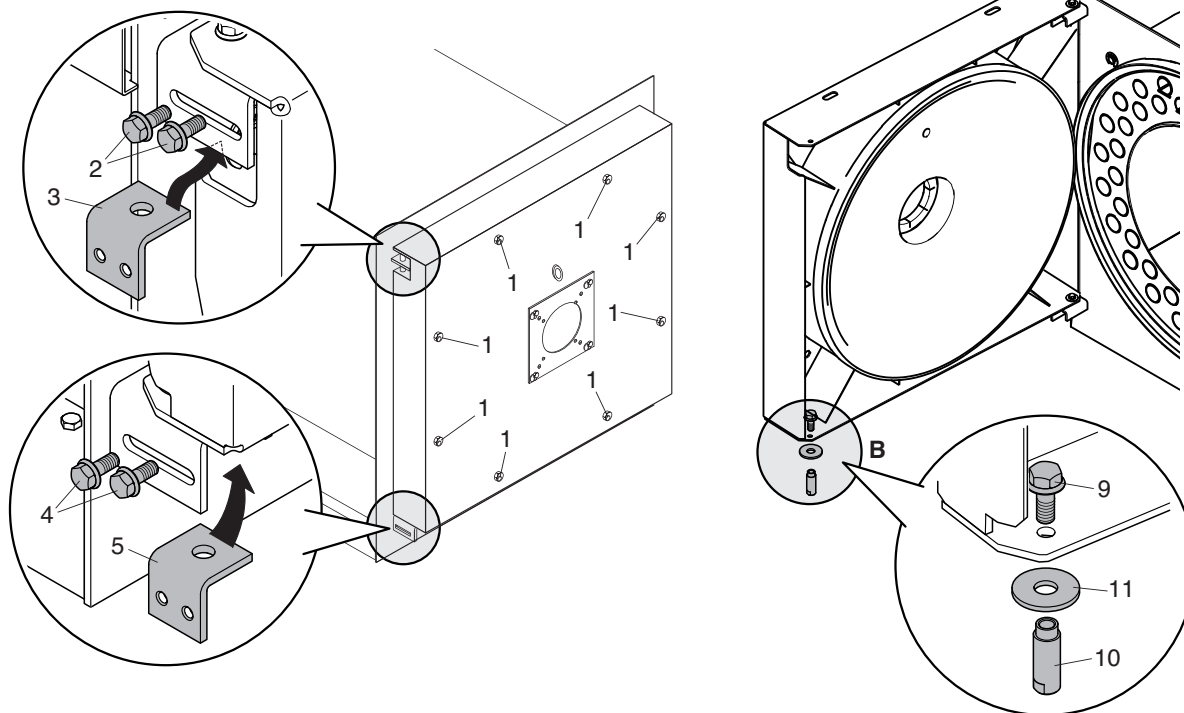
- Verificare la chiusura a fondo delle viti principali di bloccaggio (1).
- Rimuovere le viti di sicurezza superiori (2) e la staffa fermo portello (3).
- Rimuovere le viti di sicurezza inferiori (4) e la staffa fermo portello (5).

- Introdurre nella fessura laterale superiore la chiave adeguata e fermare la boccola (5).
- Svitare la vite superiore (6), rimuovere la boccola (8) e la rosetta (7).



- Montare dal lato opposto del portello la boccola (8) la vite (6) e la rosetta (7) e appena rimossi.

⚠ Se nell'inserimento della vite (6) ci fossero delle difficoltà di allineamento del portello, **allentare solo leggermente** le viti di blocco (1) e sollevare il portello per facilitare l'inserimento della vite (6). Il portello va sollevato facendo uso di attrezzature idonee al peso dello stesso e utilizzando adeguate protezioni antinfortunistiche. **Una volta inserita la vite (6) richiudere a fondo le viti di blocco (1).**



- Rimontare la staffa fermo portello superiore (3), precedentemente rimossa, dal lato opposto alla posizione originale, bloccandola con le viti di sicurezza (2).
- Rimontare la staffa fermo portello inferiore (5), precedentemente rimossa, dal lato opposto alla posizione originale, bloccandola con le viti di sicurezza (4).

⚠ **Prima di aprire il portello accertarsi che le viti di sicurezza (2) e (4) siano ben avvitate.**

- Allentare completamente le viti di blocco (1), che si autosostengono alla struttura, e aprire il portello.
- Rimuovere il gruppo perno "B" (vite (9), boccola (10), rosetta (11)) posizionato sul lato opposto all'asse di rotazione del portello.


COLLEGAMENTO PER LA MESSA A TERRA

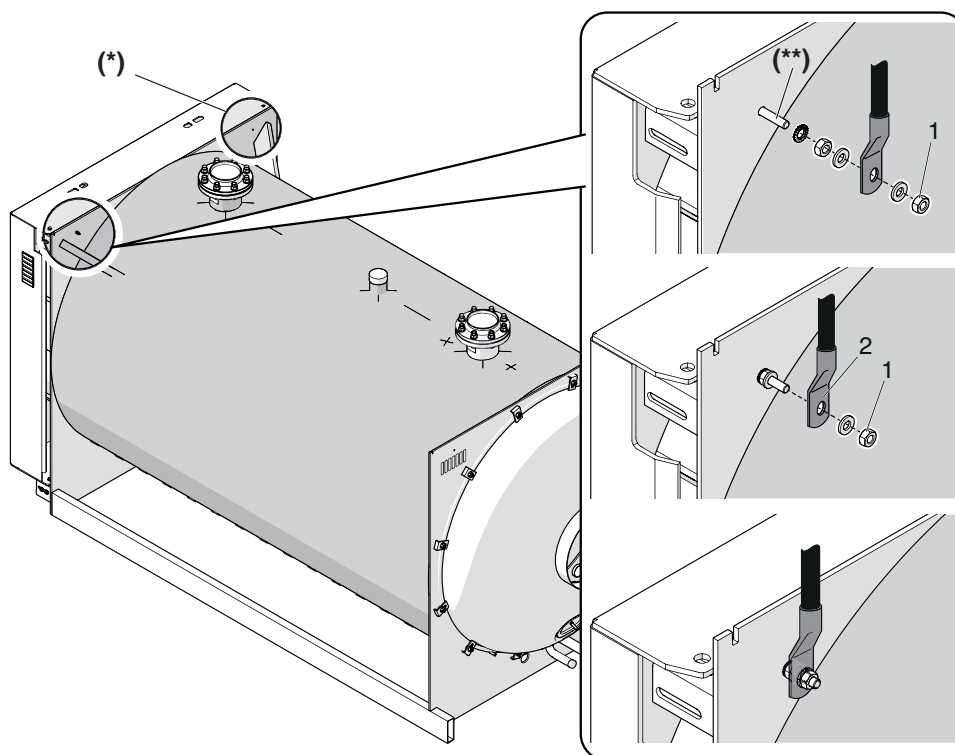
Per la messa a terra del corpo caldaia è previsto sulla testata anteriore un punto di connessione da collegare ad un efficace impianto di terra.

Procedere come segue:

- rimuovere il dado con rondella (1) avvitato sul punto di connessione;
- collegare l'occhiello (2) del conduttore di terra al punto di connessione (utilizzare un conduttore di opportune dimensioni, secondo la legislazione vigente nel paese di installazione);
- stringere nuovamente il dado con rondella (1) sul punto di connessione;

- collegare l'altra estremità del filo di messa a terra al collettore di terra previsto nell'impianto.

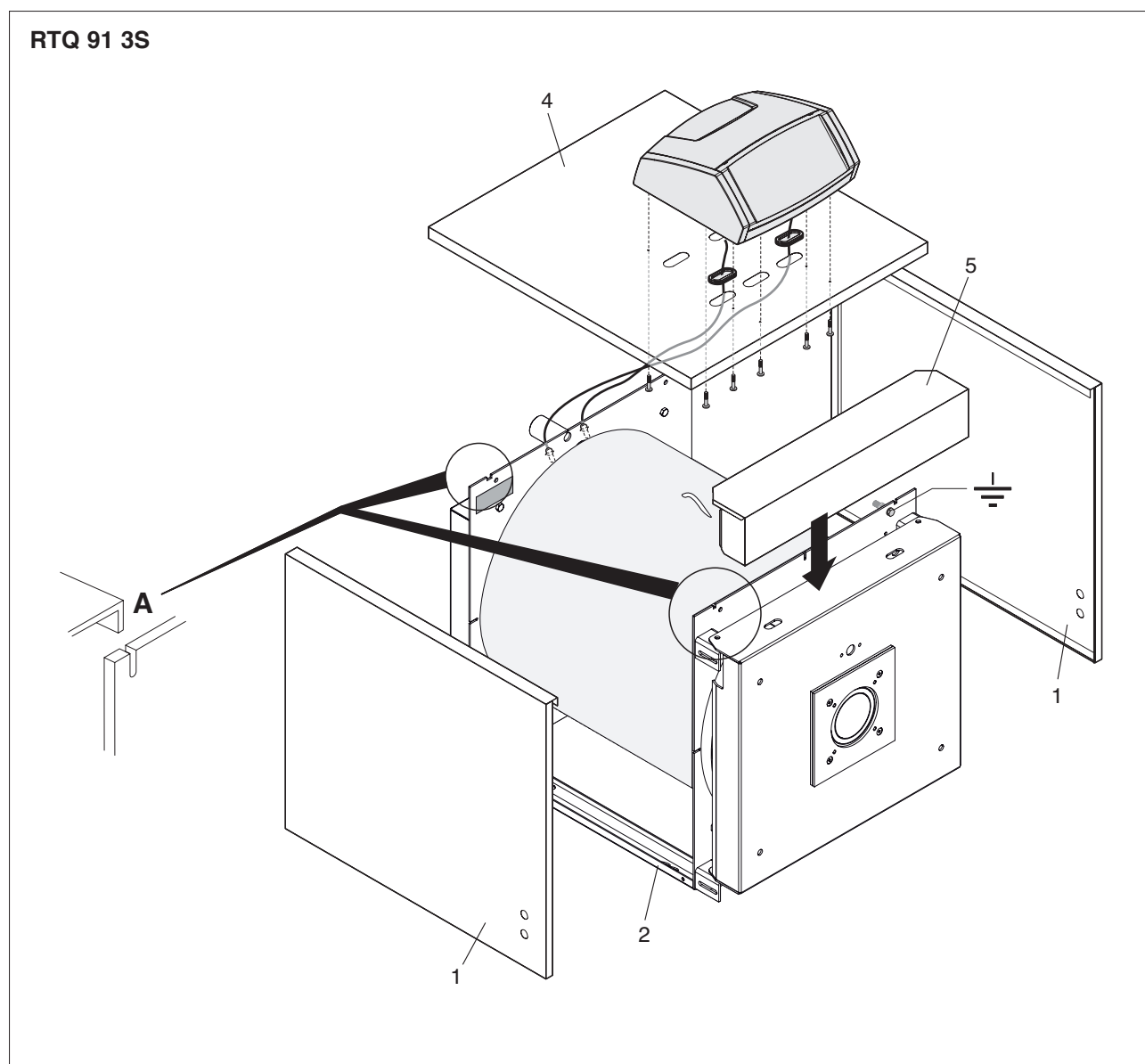
 Sul lato sinistro della testata è presente un altro foro (*) dove è possibile eseguire il collegamento di messa a terra. Nel caso si decida di utilizzare il foro del lato sinistro per il collegamento della messa a terra si rende necessario rimuovere la minuteria presente sul foro del lato destro e applicarla al lato sinistro.




(**) M6x30 in ottone

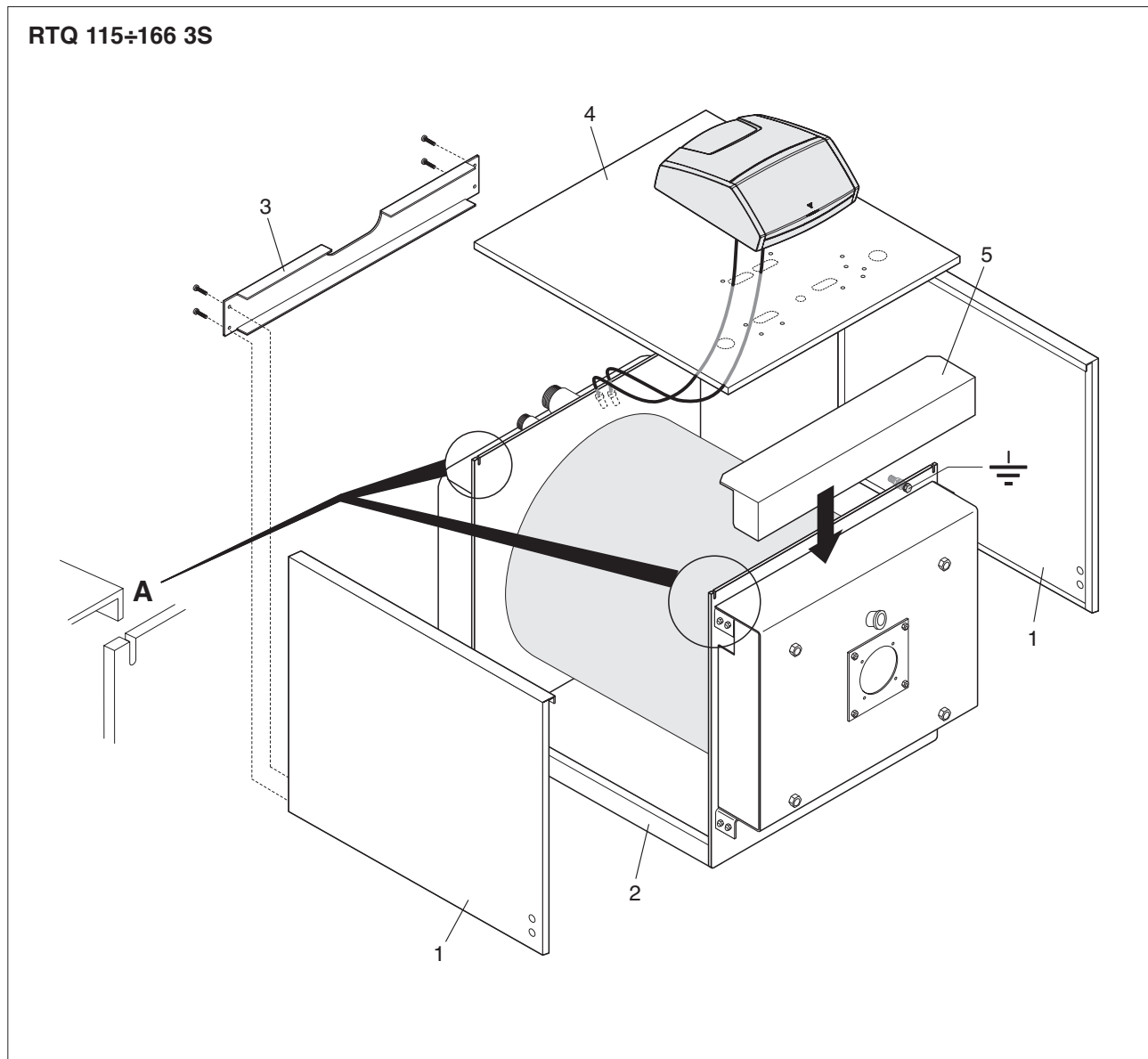
INSTALLAZIONE DELLA PANNELLATURA

- Inserire la parte inferiore dei pannelli laterali (1) nei longheroni del basamento (2) e la piega superiore nelle asole (A) presenti sulle testate
- Montare il quadro di comando prescelto sul pannello superiore (4) facendo riferimento al libretto del quadro di comando
- Predisporre i cavi per i collegamenti elettrici ed inserire i bulbi/sonde nei pozzetti portasonde
- Inserire i passacavi, forniti a corredo, nelle sedi predisposte sulla pannellatura
- Montare il pannello (4) per chiudere completamente la parte superiore
- A completamento della pannellatura posizionare il frontalino (5) sulla parte superiore del portello.



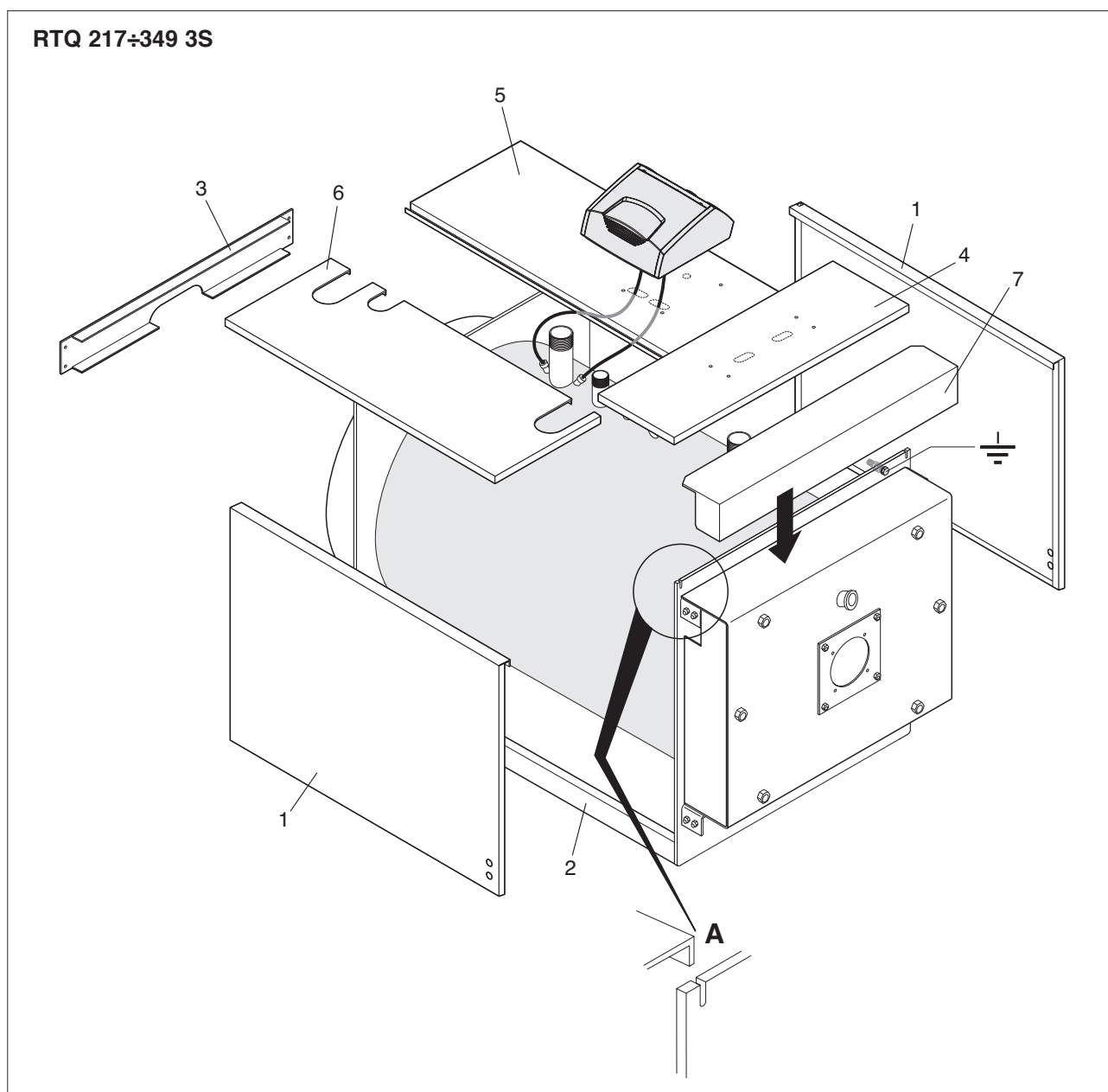
 - Per i collegamenti elettrici riferirsi ai libretti del quadro di comando **RIELLO TECH** e del bruciatore prescelti.

- Inserire la parte inferiore dei pannelli laterali (1) nei longheroni del basamento (2) e la piega superiore nelle asole (A) presenti sulle testate
- Bloccare i pannelli laterali con il traverso (3) utilizzando le viti a corredo
- Montare il quadro di comando prescelto sul pannello superiore (4) facendo riferimento al libretto del quadro di comando
- Predisporre i cavi per i collegamenti elettrici ed inserire i bulbi/sonde nei pozzetti portasonde
- Inserire i passacavi, forniti a corredo, nelle sedi predisposte sulla pannellatura
- Montare il pannello (4) per chiudere completamente la parte superiore
- A completamento della pannellatura posizionare il frontalino (5) sulla parte superiore del portello.



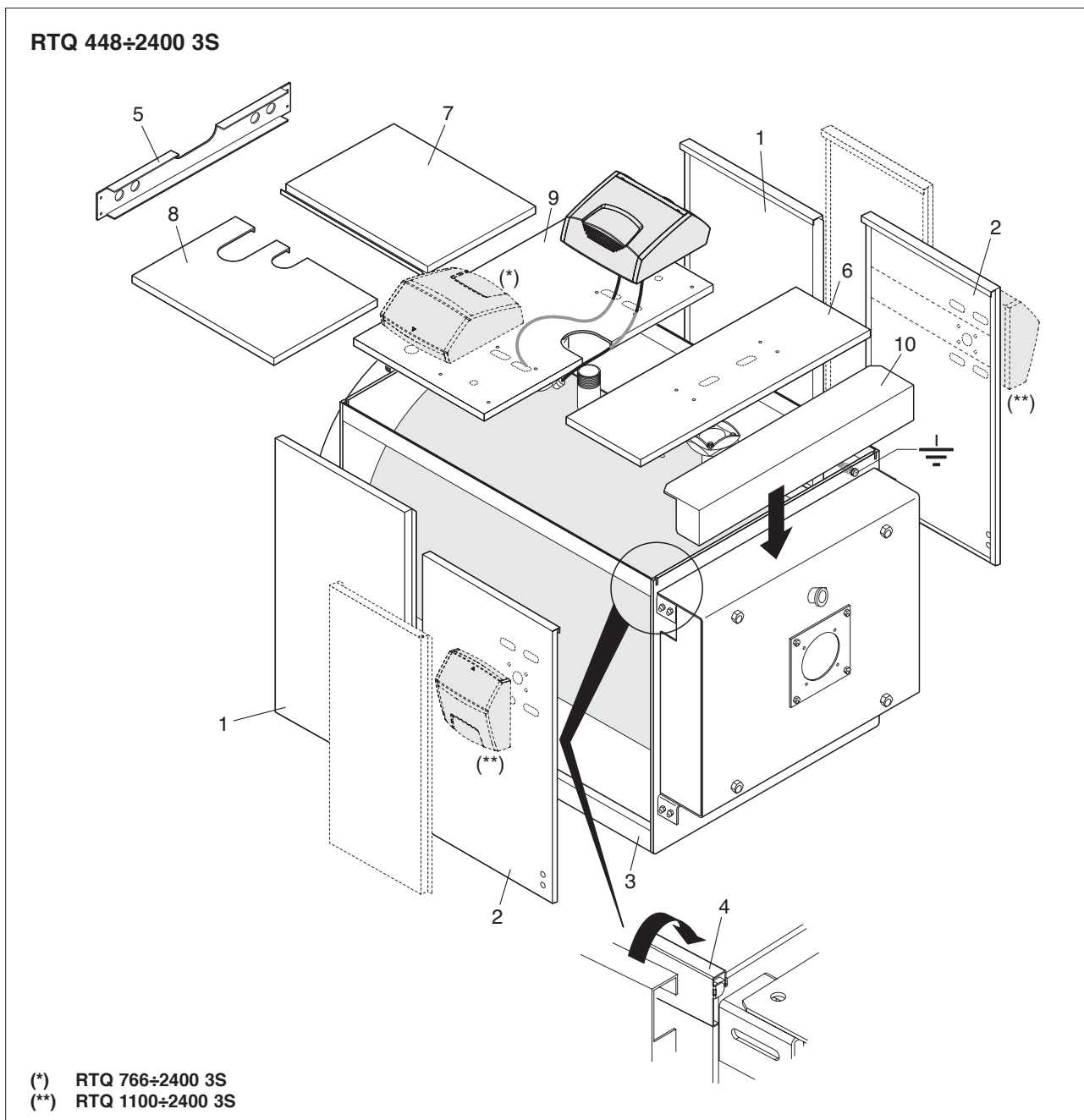
! - Per i collegamenti elettrici riferirsi ai libretti del quadro di comando **RIELLO TECH** e del bruciatore prescelti.

- Inserire la parte inferiore del/i pannello/i laterale/i (1) nei longheroni del basamento (2) e la piega superiore nelle asole (A) presenti sulle testate
- Bloccare i pannelli laterali con il traverso (3), utilizzando le viti a corredo
- Montare il pannello superiore (4)
- Montare il quadro di comando prescelto sul pannello superiore (5) facendo riferimento al libretto del quadro di comando
- Predisporre i cavi per i collegamenti elettrici ed inserire i bulbi/sonde nei pozzetti portasonde
- Inserire i passacavi, forniti a corredo nelle sedi predisposte sulla pannellatura
- Montare i pannelli (5) e (6) per chiudere completamente la parte superiore
- A completamento della pannellatura posizionare il frontalino (7) sulla parte superiore del portello.



 - Per i collegamenti elettrici riferirsi ai libretti del quadro di comando **RIELO TECH** e del bruciatore prescelti.

- Inserire la parte inferiore dei pannelli laterali posteriori (1) ed anteriori (2) prima nei longheroni del basamento (3) e quindi agganciarli ai longheroni superiori (4), che collegano le testate
- Bloccare i pannelli laterali con il traverso (5), utilizzando le viti a corredo
- Montare il quadro di comando prescelto sul pannello centrale (9) (fino ai modelli RTQ 1600 3S) oppure sui laterali (2) (modelli RTQ 1300-1600-2100-2400 3S), facendo riferimento al libretto del quadro di comando
- Predisporre i cavi per i collegamenti elettrici ed inserire i bulbi/sonde nei pozzetti portasonde
- Inserire i passacavi, forniti a corredo nelle sedi predisposte sulla pannellatura
- Montare quindi, nell'ordine, i pannelli posteriori (7) e (8) ed il centrale (9), per chiudere completamente la parte superiore
- A completamento della pannellatura posizionare il frontalino (10) sulla parte superiore del portello.

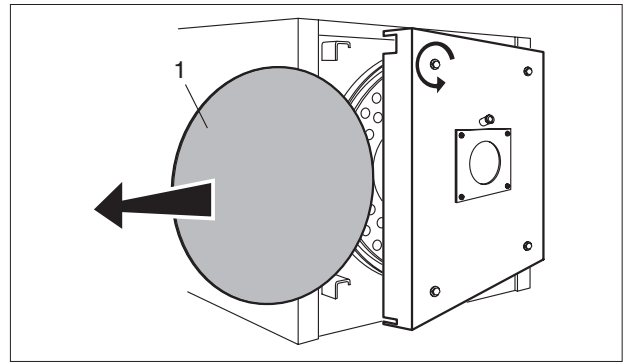


- Per i collegamenti elettrici riferirsi ai libretti del quadro di comando **RIEHO TECH** e del bruciatore prescelti.

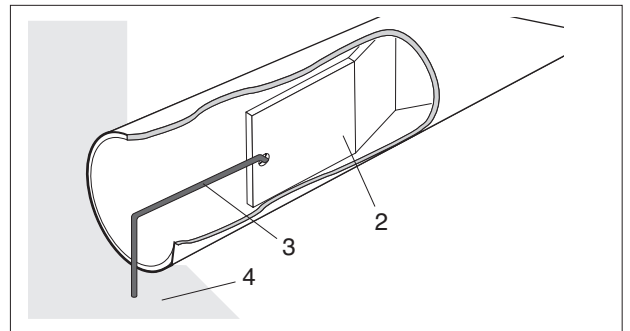
PREPARAZIONE ALLA PRIMA MESSA IN SERVIZIO

Prima di effettuare l'accensione ed il collaudo funzionale delle caldaie **RTQ 3S RIELLO** verificare che:

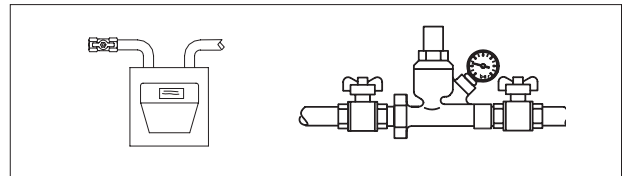
- Il cartone (1), di protezione della fibra ceramica, sia stato rimosso



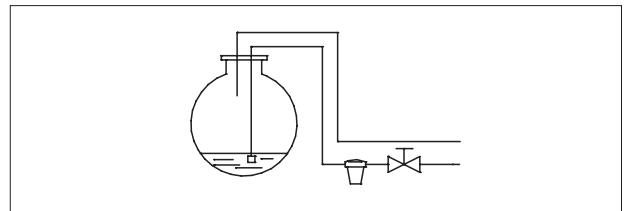
- I turbolatori (2) siano posizionati correttamente (posizione verticale) all'interno dei tubi di scambio ed i ganci di fermo (3) siano appoggiati alla parete (4) dello scambiatore



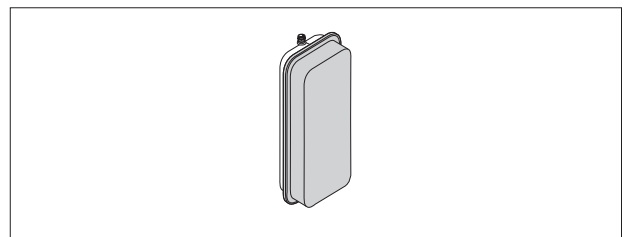
- I rubinetti del circuito idraulico e quelli del combustibile siano aperti



- Ci sia disponibilità di combustibile

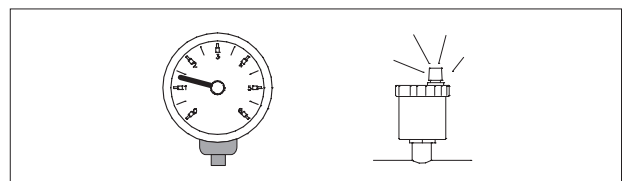


- Il vaso di espansione sia adeguatamente caricato

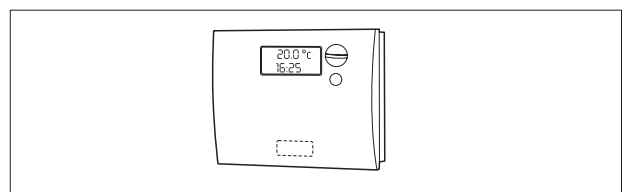



- La pressione, a freddo, del circuito idraulico sia superiore a 1 bar ed inferiore al limite massimo previsto per la caldaia

- I circuiti idraulici siano disaerati



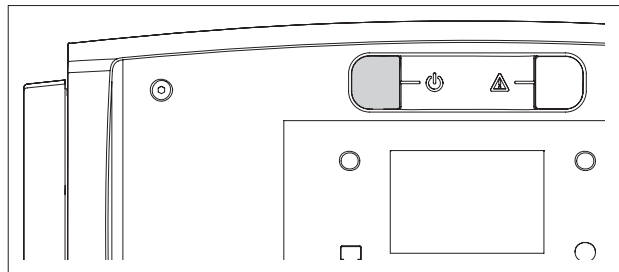
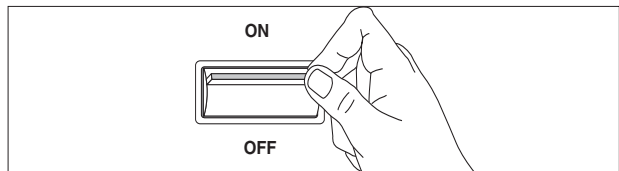
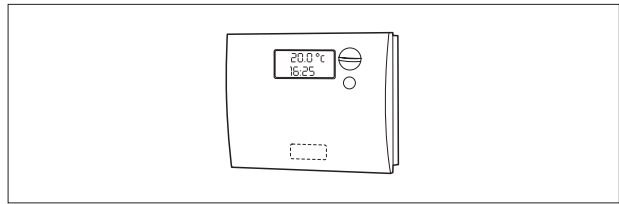
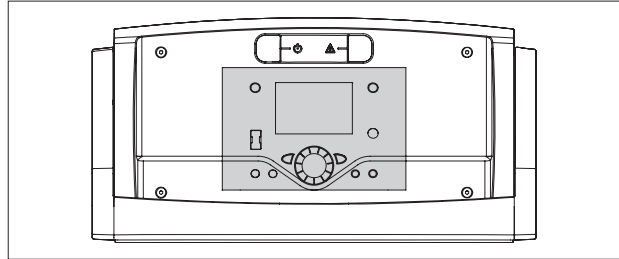
- Siano stati eseguiti i collegamenti elettrici alla rete di alimentazione e dei componenti (bruciatore, pompa, quadro di comando, termostati, ecc.).



 Il collegamento fase - neutro deve essere assolutamente rispettato.
Il collegamento di terra è obbligatorio.

Dopo aver effettuato le operazioni di preparazione alla prima messa in servizio, per avviare la caldaia è necessario:

- Se l'impianto è dotato di termoregolazione o di cronotermostato/i verificare che sia/siano in stato "attivo"
- Regolare il/i cronotermostato/i ambiente o la termoregolazione alla temperatura desiderata (~20°C)
- Posizionare l'interruttore generale dell'impianto su "acceso"
- Effettuare le opportune regolazioni come descritto nel libretto istruzioni specifico del quadro di comando scelto
- Posizionare l'interruttore principale del quadro di comando su 1 "acceso" e verificare l'accensione della segnalazione verde



La caldaia effettuerà la fase di accensione e resterà in funzione fino a quando saranno state raggiunte le temperature regolate.

Nel caso si verificano anomalie di accensione o di funzionamento la caldaia effettuerà un "ARRESTO DI BLOCCO" segnalato dal "pulsante/spia" rosso posto sul bruciatore e dalla segnalazione rossa del quadro di comando.

! Dopo un "ARRESTO DI BLOCCO" attendere circa 30 secondi prima di ripristinare le condizioni di avviamento.

Per ripristinare le condizioni di avviamento premere il "pulsante/spia" del bruciatore ed attendere che si accenda la fiamma.

In caso di insuccesso questa operazione può essere ripetuta 2 -3 volte massimo, poi verificare:

- Quanto previsto nel libretto di istruzione del bruciatore;
- Il capitolo "preparazione alla prima accensione";
- I collegamenti elettrici previsti dallo schema a corredo del quadro di comando.

CONTROLLI DURANTE E DOPO LA PRIMA MESSA IN SERVIZIO

Ad avviamento effettuato deve essere verificato che l'apparecchio esegua un arresto e la successiva riaccensione:

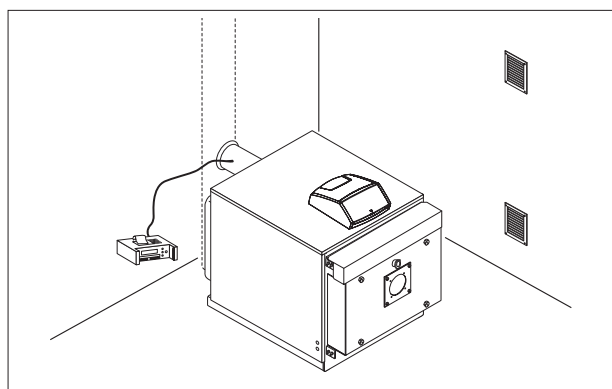
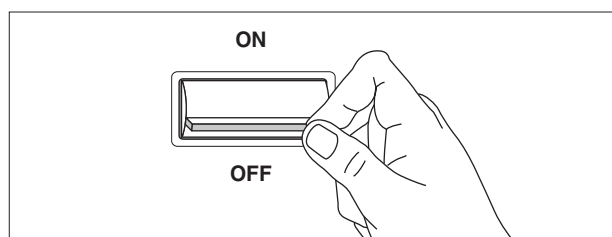
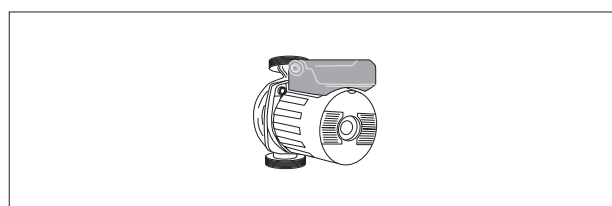
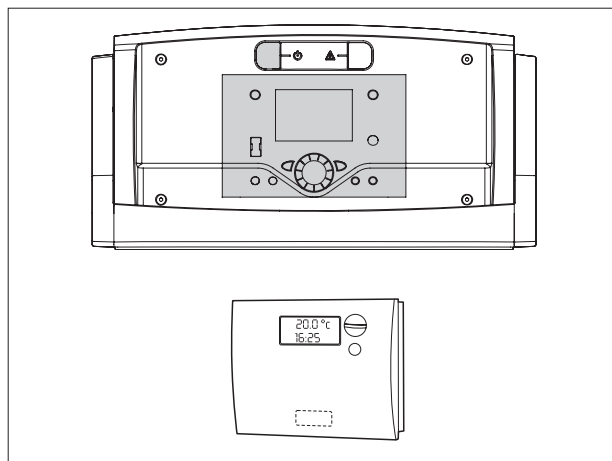
- Modificando la taratura del termostato di caldaia
- Intervenendo sull'interruttore principale del quadro di comando
- Intervenendo sul termostato ambiente o sul programmatore orario o sulla termoregolazione.

Effettuare il controllo della tenuta della guarnizione del portello. Se si riscontrasse un trafilamento dei prodotti della combustione è necessario effettuare la regolazione del portello come descritto a pag. 39.

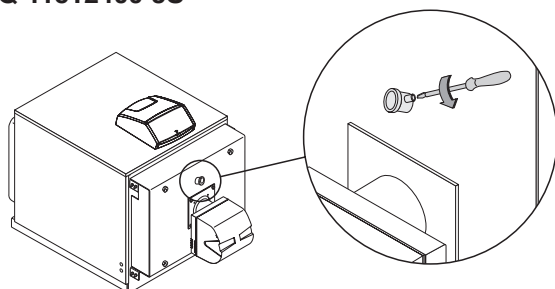
Verificare la libera e corretta rotazione dei circolatori.

Verificare l'arresto totale della caldaia intervenendo sull'interruttore generale dell'impianto.

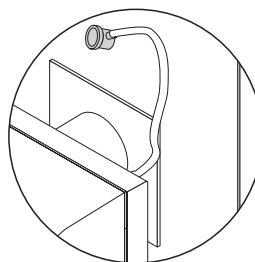
Se tutte le condizioni sono soddisfatte, riavviare l'apparecchio, eseguire un controllo della combustione (analisi fumi), della portata del combustibile e della tenuta della guarnizione del portello.



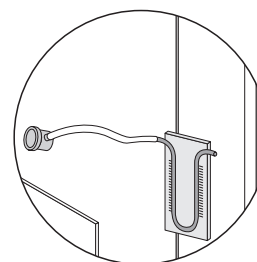
RTQ 115÷2400 3S



Raffreddamento
visore fiamma



Presca
di pressione



! Il visore fiamma è munito di un portagomma. Se viene usato come presa di pressione la presenza della vite garantisce la completa chiusura nel normale funziona-

mento. Se il portagomma viene utilizzato per il raffreddamento del visore fiamma, sarà necessario rimuovere la vite garantendo l'adeguata portata d'aria.

La manutenzione periodica è un obbligo laddove previsto per legge, ed è essenziale per la sicurezza, il rendimento e la durata dell'apparecchio. Essa consente di ridurre i consumi, le emissioni inquinanti e mantiene il prodotto affidabile nel tempo.

- Togliere l'alimentazione elettrica posizionando l'interruttore generale dell'impianto su "spento"
- Chiudere i rubinetti di intercettazione del combustibile.

⚠ Ogni operazione di manutenzione richiede una verifica della regolazione del portello.

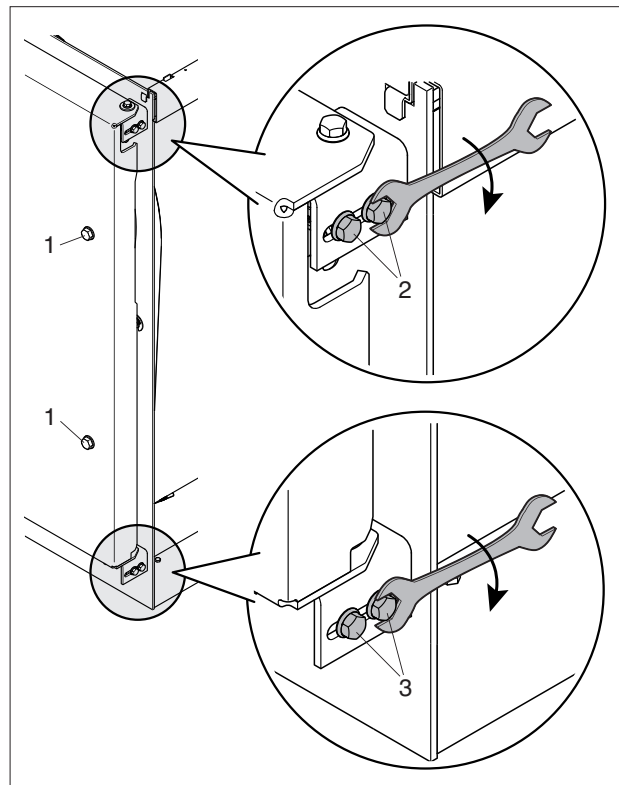
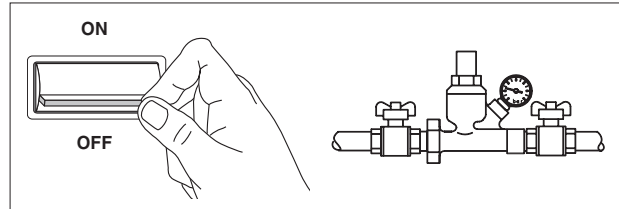
APERTURA DEL PORTELLO

- Verificare la chiusura delle viti laterali di sicurezza superiori (2) e inferiori (3)
- Svitare completamente le viti principali di bloccaggio (1), che si autosostengono sulla struttura, ed aprire il portello

⚠ Nel caso di prima apertura rimuovere il gruppo perno "B" (boccola (10), vite (9), rosetta (11)) opposto all'asse di rotazione del portello.

Ricordiamo che la manutenzione può essere effettuata dal Servizio Tecnico di Assistenza **RIELLO** oppure da personale professionalmente qualificato.

Prima di iniziare la manutenzione è consigliato effettuare l'analisi della combustione che fornisce indicazioni utili sugli interventi da eseguire.

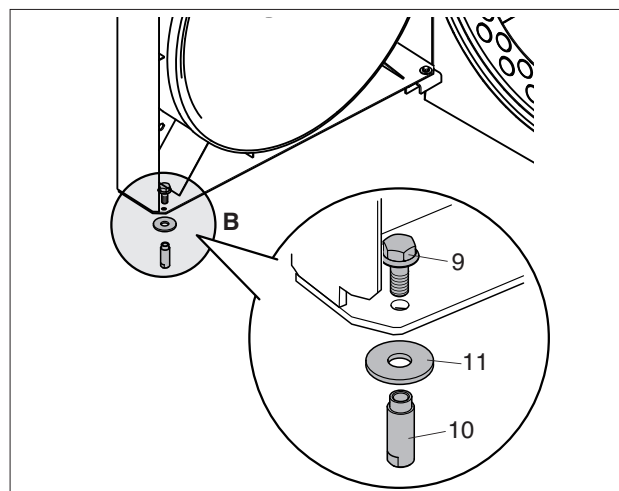


REGOLAZIONE DEL PORTELLO

Per evitare pericolose fuoriuscite dei gas di combustione (focolare in pressione), è necessario che il portello sia costantemente e uniformemente appoggiato sulle doppie guarnizioni. Per la regolazione seguire quanto indicato:

- Accostare il portello in sede ed avvitare le viti principali di bloccaggio (1) fino a quando le guarnizioni iniziano a schiacciarsi
- Allentare le viti di sicurezza (2) e (3) e avvitare completamente le viti principali di bloccaggio (1) del portello
- Avvitare le viti di sicurezza (2) e (3)

⚠ Ogni operazione di manutenzione richiede una verifica della regolazione del portello.



PULIZIA CALDAIA

La pulizia della caldaia e la rimozione dei depositi carboniosi dalle superfici di scambio è un'operazione da effettuarsi **almeno una volta l'anno**. È una condizione essenziale per la durata della caldaia e per il mantenimento delle prestazioni termotecniche (economia dei consumi).

Per effettuarla:

- Aprire il portello anteriore (1) ed estrarre i turbolatori (2)

⚠ In caso di sostituzione di uno o più turbolatori verificarne le caratteristiche con i dati indicati nella tabella sotto riportata.

- Pulire le superfici interne della camera di combustione e del percorso fumi utilizzando uno scovolo (3) o altri utensili adeguati allo scopo
- Rimuovere i depositi accumulati nella cassa fumi attraverso l'apertura liberata dalla portina di ispezione (4).

Nel caso di azioni più energiche rimuovere la chiusura cassa fumi (5) sostituendo la guarnizione in fibra di vetro prima del rimontaggio.

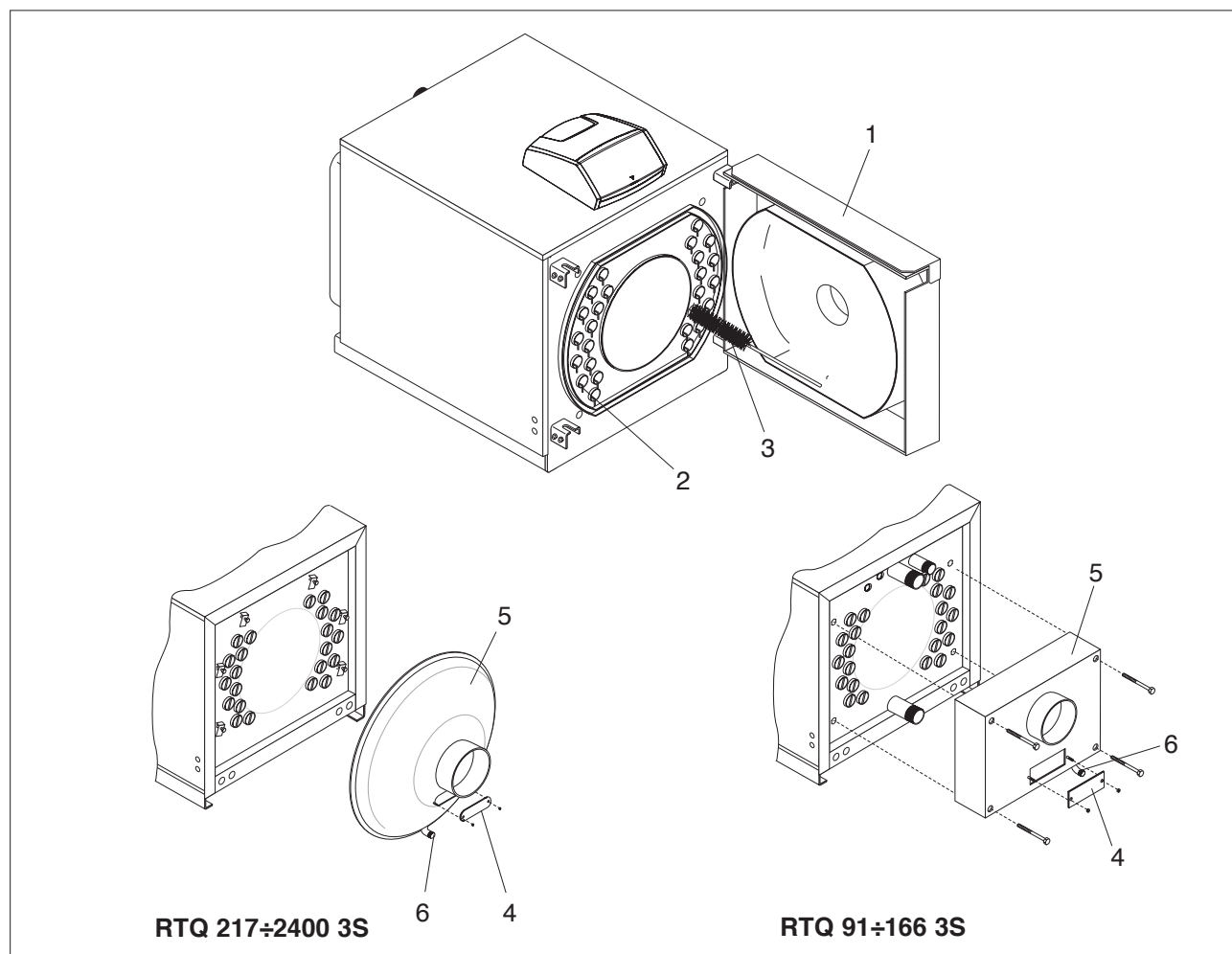
Controllare periodicamente che lo scarico condensa (6) non sia ostruito.

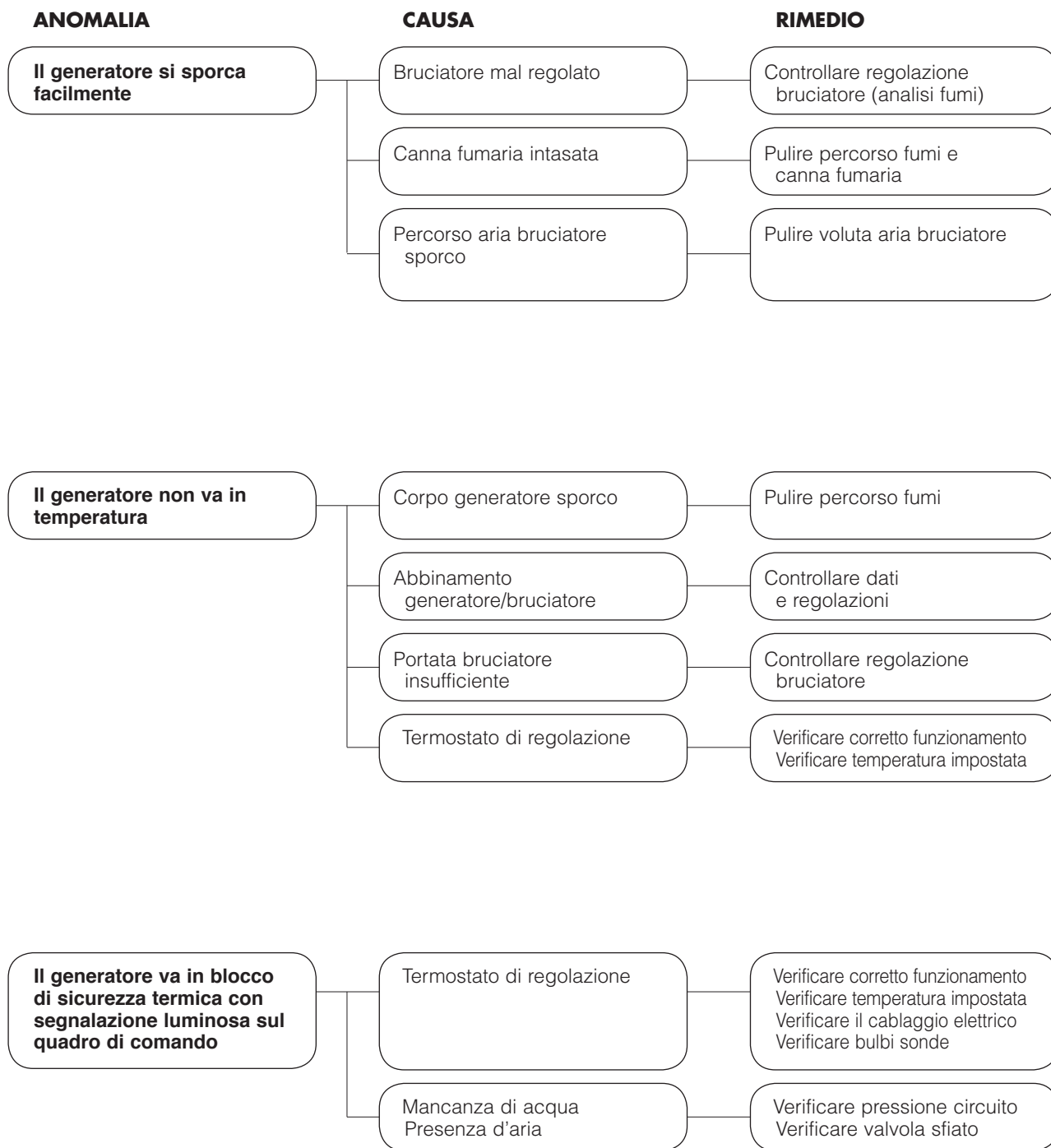
Completate le operazioni di pulizia rimontare tutti i componenti operando in maniera inversa a quanto descritto.

⚠ L'impiego di bruciatori di olio combustibile che eserciscono con indice di fumosità maggiore di 3 comporta **ogni 300 ore** di funzionamento:

- la pulizia delle superfici di scambio della caldaia
- la verifica dello stato dei turbolatori e la loro pulizia (sostituirli se usurati).

DIMENSIONI (mm)	RTQ 3S																	
	91	115	166	217	255	318	349	448	511	575	639	766	896	1100	1300	1600	2100	2400
Lunghezza	560	855	973	1150	1150	1386	1386	1327	1327	1741	1741	1741	1741	2150	2400	2400	2400	2700
N° Onde	9	14	16	19	19	23	23	22	22	29	29	29	29	36	40	40	40	45
N° Turbolatori	22	22	30	34	39	44	44	60	60	66	66	74	76	70	75	93	114	114
Lungh. Fermo	89	48	89	89	89	48	48	335	335	89	89	250	400	89	89	89	89	89





ANOMALIA**CAUSA****RIMEDIO**

**Il generatore è in temperatura
ma il sistema scaldante è freddo**

Presenza d'aria nell'impianto

Sfiatare l'impianto

Circolatore in avaria

Sbloccare il circolatore

Termostato di minima
(se presente)

Verificare temperatura
imposta

**Odore di prodotti
incombusti**

Dispersione fumi in ambiente

Verificare pulizia corpo generatore
Verificare pulizia condotto fumi
Verificare ermeticità generatore
condotto fumi e canna fumaria
Verificare tenuta portello

**Frequente intervento
della valvola di sicurezza**

Pressione circuito impianto

Verificare pressione carico
Verificare riduttore di pressione
Verificare taratura

Vaso espansione impianto

Verificare efficienza

RIELLO

RIELLO S.p.A.
37045 Legnago (VR)
Tel. 0442630111 - Fax 0442630371 - www.riello.it

Poiché l'Azienda è costantemente impegnata nel continuo perfezionamento di tutta la sua produzione, le caratteristiche estetiche e dimensionali, i dati tecnici, gli equipaggiamenti e gli accessori, possono essere soggetti a variazione.