

**CALDAIE  
IN GHISA**

*TreGgi*

**N - NK**

**ISTRUZIONI PER L'UTENTE - RESPONSABILE  
DELL'IMPIANTO, PER L'INSTALLATORE E PER IL  
SERVIZIO TECNICO DI ASSISTENZA**



*TreGgi* N

*TreGgi* NK

**RIELLO**

**IL CLIMA PER OGNI TEMPO**

## CONFORMITÀ

Le caldaie **RIELLO TreGì** sono conformi alla Direttiva Rendimenti 92/42/CEE. Quando sono abbinata ad un bruciatore di gas ad aria soffiata, con Marcatura CE, soddisfano anche la Direttiva Gas 2009/142/CE e le parti applicabili della Direttiva Compatibilità Elettromagnetica 2004/108/CE e Bassa Tensione 2006/95/CE.



## GAMMA

MODELLO	CODICE
<i>TreGì</i> 3 N	4040719
<i>TreGì</i> 4 N	4040720
<i>TreGì</i> 5 N	4040721
<i>TreGì</i> 6 N	4040722
<i>TreGì</i> 7 N	4040723
<i>TreGì</i> 8 N	4040724
<i>TreGì</i> 9 N	4040725
<i>TreGì</i> 10 N	4040726
<i>TreGì</i> 3/100 NK	4040727
<i>TreGì</i> 4/100 NK	4040728
<i>TreGì</i> 5/100 NK	4040729
<i>TreGì</i> 6/100 NK	4040730
<i>TreGì</i> 7/100 NK	4040731
<i>TreGì</i> 8/100 NK	4040732
<i>TreGì</i> 3/60 NK	4040733
<i>TreGì</i> 4/60 NK	4040734

Gentile Cliente,

La ringraziamo per aver preferito una caldaia **RIELLO TeGi**, un prodotto moderno, di qualità e ad alto rendimento in grado di assicurarle il massimo benessere per lungo tempo con elevata affidabilità e sicurezza. Tutto questo specialmente se la caldaia sarà affidata ad un Servizio Tecnico di assistenza **RIELLO** che è specificatamente preparato ed addestrato per effettuare la manutenzione periodica, così da mantenerla al massimo livello di efficienza, con minori costi di esercizio e che dispone, in caso di necessità, di ricambi originali.

Questo libretto di istruzione contiene importanti informazioni e suggerimenti che devono essere osservati per una più semplice installazione ed il miglior uso possibile della caldaia **RIELLO TeGi**.

Rinnovati ringraziamenti

Riello S.p.A.

## GARANZIA

Il prodotto **RIELLO** gode di una garanzia specifica (valida per l'Italia, la Repubblica di San Marino e la Città del Vaticano), a partire dalla data di convalida da parte del Servizio Tecnico di Assistenza **RIELLO** della Sua Zona. La invitiamo quindi a rivolgersi tempestivamente al suddetto Servizio Tecnico di Assistenza **RIELLO** il quale A TITOLO GRATUITO effettuerà la messa in funzione del prodotto alle condizioni specificate nel CERTIFICATO DI GARANZIA fornito con il prodotto, che Le suggeriamo di leggere con attenzione.

Il Servizio Tecnico di Assistenza, su Sua richiesta e per i modelli dalla **TeGi 5** alla **TeGi 8**, Le potrà consegnare il libretto di centrale, previsto dal D.P.R. 26 Agosto 1993 n° 412, e dare qualche buon consiglio per il corretto utilizzo della caldaia.

**GENERALE**

Avvertenze generali	pag. 5
Regole fondamentali di sicurezza	“ 5
Descrizione dell'apparecchio	“ 6
Quadro di comando	“ 9
Schema elettrico funzionale	“ 11
Brucciatori consigliati per l'abbinamento	“ 13
Identificazione	“ 14
Targa tecnica	“ 14
Dati tecnici	“ 15
Accessori	“ 17

**UTENTE - RESPONSABILE DELL'IMPIANTO**

Messa in servizio	pag. 17
Spegnimento temporaneo	“ 18
Spegnimento per lunghi periodi	“ 19
Pulizia	“ 19
Manutenzione	“ 20
Informazioni utili	“ 20

**INSTALLATORE**

Ricevimento del prodotto	pag. 21
Dimensioni e pesi	“ 22
Movimentazione	“ 24
Locale d'installazione della caldaia	“ 25
Installazione su impianti vecchi o da rimodernare	“ 25
Collegamenti idraulici	“ 25
Installazione della pannellatura	“ 29
Collegamenti elettrici	“ 31
Scarico dei prodotti della combustione	“ 34
Caricamento e svuotamento dell'impianto	“ 35

**SERVIZIO TECNICO DI ASSISTENZA**

Preparazione alla prima messa in servizio	pag. 37
Prima messa in servizio	“ 37
Controlli durante e dopo la prima messa in servizio	“ 39
Spegnimento temporaneo	“ 40
Spegnimento per lunghi periodi	“ 40
Manutenzione	“ 41
Pulizia della caldaia	“ 42
Pulizia della bollitore	“ 43
Eventuali anomalie e rimedi	“ 44

In alcune parti del libretto sono utilizzati i simboli:



**ATTENZIONE** = per azioni che richiedono particolare cautela ed adeguata preparazione



**VIETATO** = per azioni che **NON DEVONO** essere assolutamente eseguite

Questo libretto Cod. 068645IT - Rev. 8 (06/14) è composto da 48 pagine.

## AVVERTENZE GENERALI

- ⚠ Il prodotto viene consegnato in un unico collo, assicurarsi dell'integrità e della completezza dell'intera fornitura ed in caso di non rispondenza a quanto ordinato, rivolgersi all'Agenzia **RIELLO** che ha venduto la caldaia.
- ⚠ L'installazione delle caldaie *TreGj* deve essere effettuata da impresa abilitata ai sensi del DM n. 37 del 22/01/08 e successive modifiche, che a fine lavoro rilasci al proprietario la dichiarazione di conformità di installazione realizzata a regola d'arte, cioè in ottemperanza alle Norme vigenti ed alle indicazioni fornite dalla **RIELLO** nel libretto di istruzione.
- ⚠ La caldaia deve essere destinata all'uso previsto dalla **RIELLO** per il quale è stata espressamente realizzata. È esclusa qualsiasi responsabilità contrattuale ed extracontrattuale della **RIELLO** per danni causati a persone, animali o cose, da errori d'installazione, di regolazione, di manutenzione e da usi impropri.
- ⚠ In caso di fuoriuscite d'acqua chiudere l'alimentazione idrica ed avvisare, con sollecitudine, il Servizio Tecnico di Assistenza **RIELLO** oppure personale professionalmente qualificato.
- ⚠ Verificare periodicamente che la pressione di esercizio dell'impianto idraulico sia **superiore a 1 bar** ed inferiore al limite massimo previsto per la caldaia. In caso contrario far intervenire il Servizio Tecnico di Assistenza **RIELLO** oppure personale professionalmente qualificato.
- ⚠ Il non utilizzo della caldaia per un lungo periodo comporta l'effettuazione almeno delle seguenti operazioni:
  - posizionare il selettore di funzione dell'apparecchio su (I) "spento"
  - posizionare l'interruttore generale dell'impianto su "spento"
  - chiudere i rubinetti del combustibile e dell'acqua dell'impianto termico
  - svuotare l'impianto termico se c'è pericolo di gelo.
- ⚠ La manutenzione della caldaia deve essere eseguita almeno una volta l'anno.
- ⚠ Questo libretto è parte integrante della caldaia e di conseguenza deve essere conservato con cura e dovrà SEMPRE accompagnare la caldaia anche in caso di sua cessione ad altro proprietario o utente oppure di un trasferimento su un altro impianto. In caso di suo danneggiamento o smarrimento richiederne un altro esemplare al Servizio Tecnico di Assistenza **RIELLO** di Zona.

## REGOLE FONDAMENTALI DI SICUREZZA

Ricordiamo che l'utilizzo di prodotti che impiegano combustibili, energia elettrica ed acqua comporta l'osservanza di alcune regole fondamentali di sicurezza quali:

- ⊖ È vietato l'uso della caldaia *TreGj* ai bambini ed alle persone inabili non assistite.
- ⊖ È vietato azionare dispositivi o apparecchi elettrici quali interruttori, elettrodomestici, ecc. se si avverte odore di combustibile o di incombusti. In questo caso:
  - aerare il locale aprendo porte e finestre;
  - chiudere il dispositivo d'intercettazione combustibile;
  - fare intervenire con sollecitudine il Servizio Tecnico di Assistenza **RIELLO** oppure personale professionalmente qualificato.
- ⊖ È vietato toccare la caldaia se si è a piedi nudi e con parti del corpo bagnate.
- ⊖ È vietato qualsiasi intervento tecnico o di pulizia prima di aver scollegato la caldaia dalla rete di alimentazione elettrica posizionando l'interruttore generale dell'impianto su "spento" ed il selettore di funzione dell'apparecchio su (I) "spento".
- ⊖ È vietato modificare i dispositivi di sicurezza o di regolazione senza l'autorizzazione e le indicazioni del costruttore della caldaia.
- ⊖ È vietato tirare, staccare, torcere i cavi elettrici, fuoriuscenti dalla caldaia, anche se questa è scollegata dalla rete di alimentazione elettrica.
- ⊖ È vietato tappare o ridurre dimensionalmente le aperture di aerazione del locale di installazione. Le aperture di aerazione sono indispensabili per una corretta combustione.
- ⊖ È vietato esporre la caldaia agli agenti atmosferici. Essa non è progettata per funzionare all'esterno e non dispone di sistemi antigelo automatici.
- ⊖ È vietato spegnere la caldaia se la temperatura esterna può scendere sotto lo ZERO (pericolo di gelo).
- ⊖ È vietato lasciare contenitori e sostanze infiammabili nel locale dov'è installata la caldaia.
- ⊖ È vietato disperdere nell'ambiente e lasciare alla portata dei bambini il materiale dell'imballo in quanto può essere potenziale fonte di pericolo. Deve quindi essere smaltito secondo quanto stabilito dalla legislazione vigente.

## DESCRIZIONE DELL'APPARECCHIO

Le caldaie in ghisa *TreGiri* **RIELLO**, con camera di combustione orizzontale, sono generatori di acqua calda a tre giri di fumo ad alto rendimento, per il solo riscaldamento degli ambienti (*TreGiri* **N**) e per il riscaldamento degli ambienti e la produzione di acqua sanitaria disponendo di un bollitore vetrificato ad accumulo da 100 o 60 litri (*TreGiri* **NK**).

Gli elementi tecnici principali della progettazione sono:

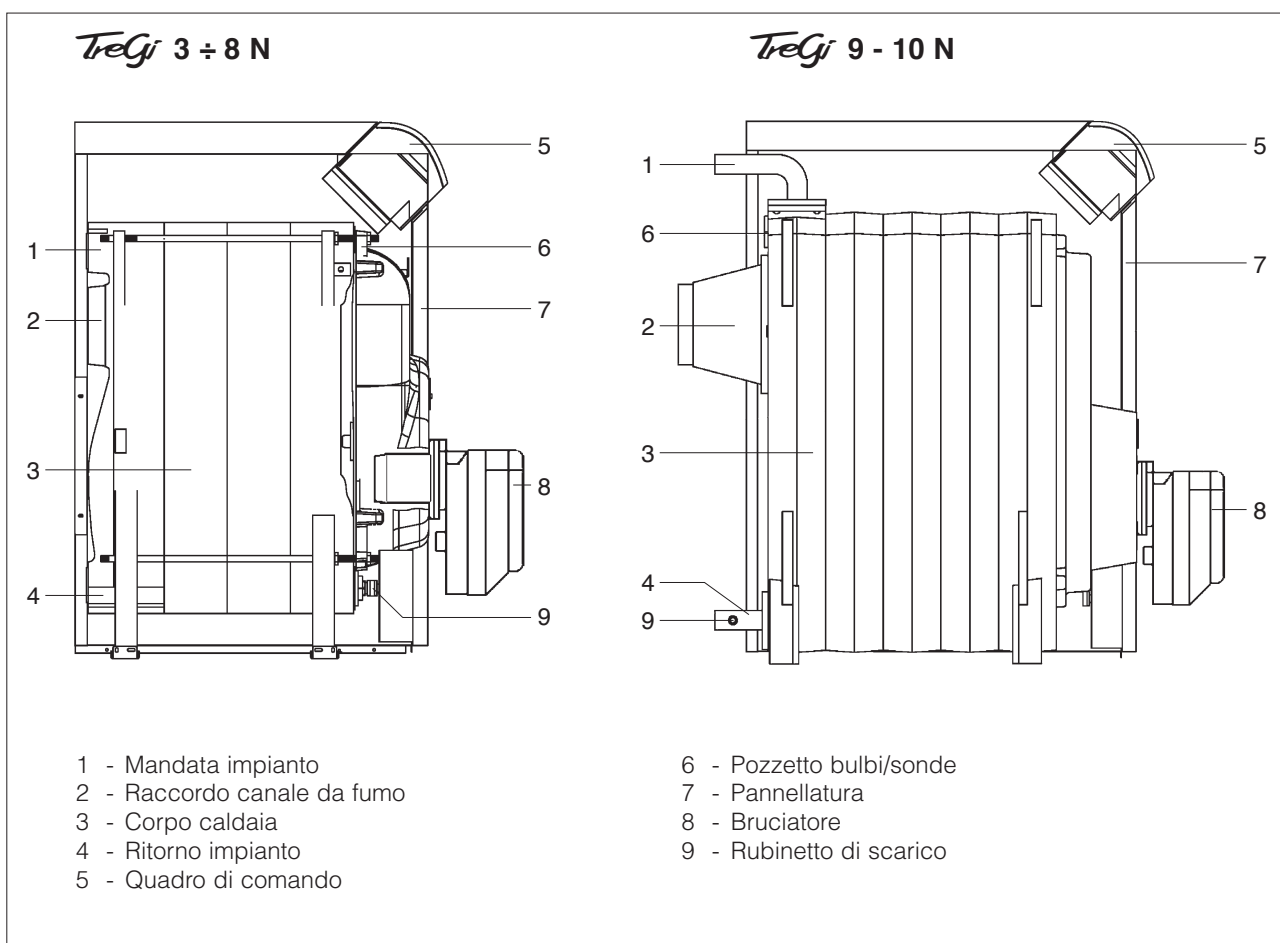
- lo studio accurato delle geometrie, per ottenere un rapporto ottimale tra i volumi di combustione e le superfici di scambio
- la scelta dei materiali utilizzati quali la ghisa speciale MB18C, per una lunga durata della caldaia.

Il corpo caldaia è coibentato in maniera curata ed efficace, con un materassino di lana di vetro ad alta densità.

Per rendere più facili le operazioni d'ispezione, manutenzione e pulizia delle parti interne e ridurre i tempi di intervento, il portello anteriore è apribile completamente. Le caldaie *TreGiri* **RIELLO**, se equipaggiate con "scheda spegnimento totale" (accessorio), lavorano con logica di spegnimento totale e risparmiano energia:

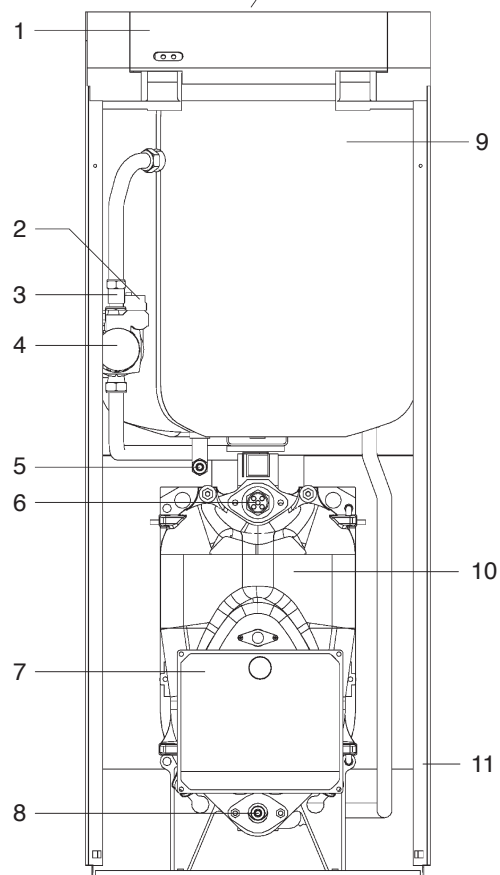
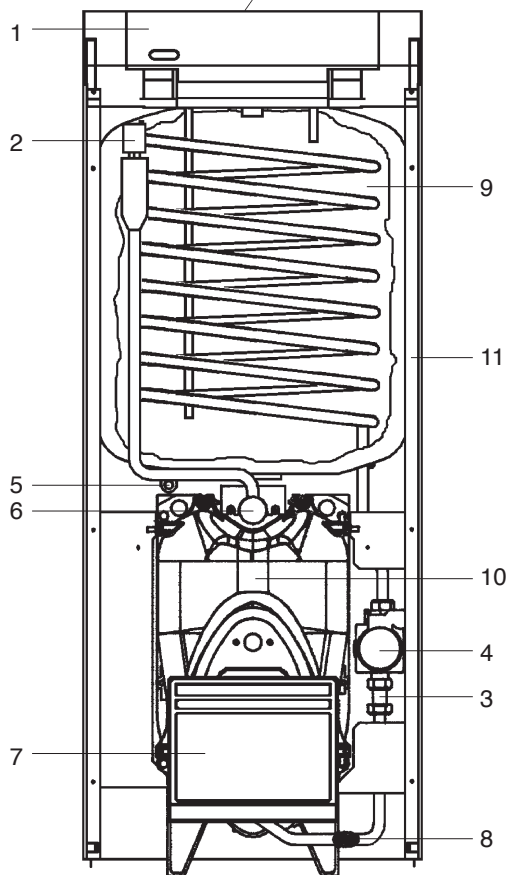
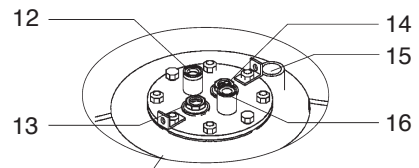
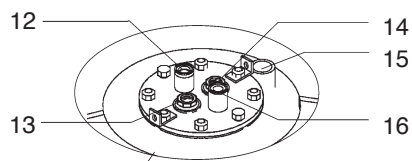
- i modelli *TreGiri* **N** si attivano solo se esiste richiesta di calore dall'impianto di riscaldamento (termostato ambiente in chiamata);
- i modelli *TreGiri* **NK**, quando il selettore "Estate/Inverno" è in posizione estate, lavorano con logica di spegnimento totale e risparmiano energia perché si attivano solo se esiste richiesta di acqua calda sanitaria.

Entrambi i modelli dispongono inoltre della funzione "smaltimento" che si attiva per smaltire eventuali sovratemperature dovute ad inerzia termica.



*TreGij* 3/100 - 4/100 NK

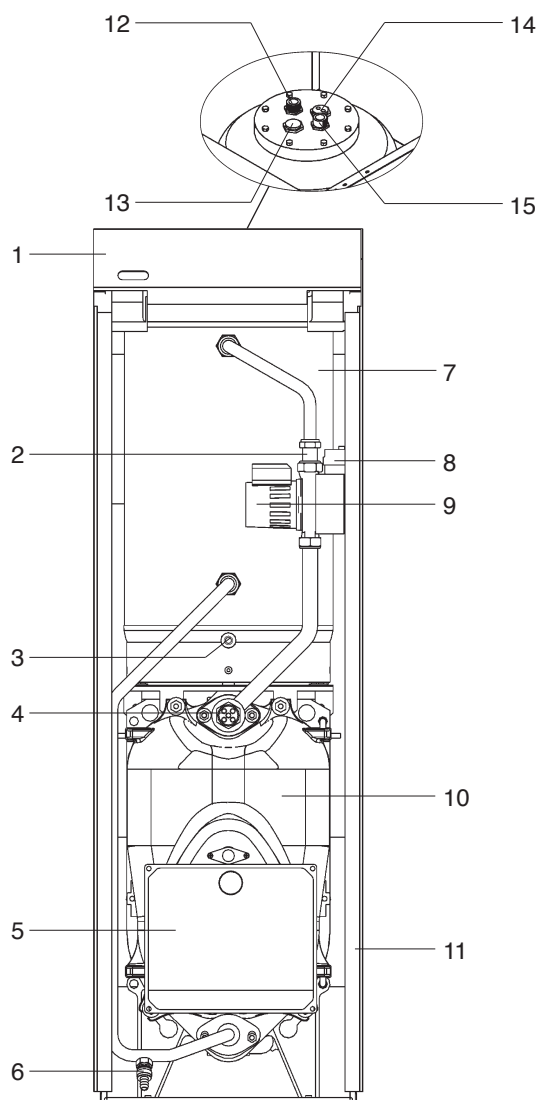
*TreGij* 5/100 ÷ 8/100 NK



- 1 - Quadro di comando
- 2 - Valvola di sfiato automatico
- 3 - Valvola di non ritorno
- 4 - Circolatore bollitore
- 5 - Rubinetto di scarico bollitore
- 6 - Pozzetto bulbi/sonde caldaia
- 7 - Bruciatore
- 8 - Rubinetto di scarico impianto

- 9 - Bollitore (100 l)
- 10 - Corpo caldaia
- 11 - Pannellatura
- 12 - Entrata sanitario
- 13 - Anodo in magnesio
- 14 - Pozzetto bulbi/sonde bollitore
- 15 - Ricircolo sanitario
- 16 - Uscita sanitario

*TreGgi* 3/60 - 4/60 NK

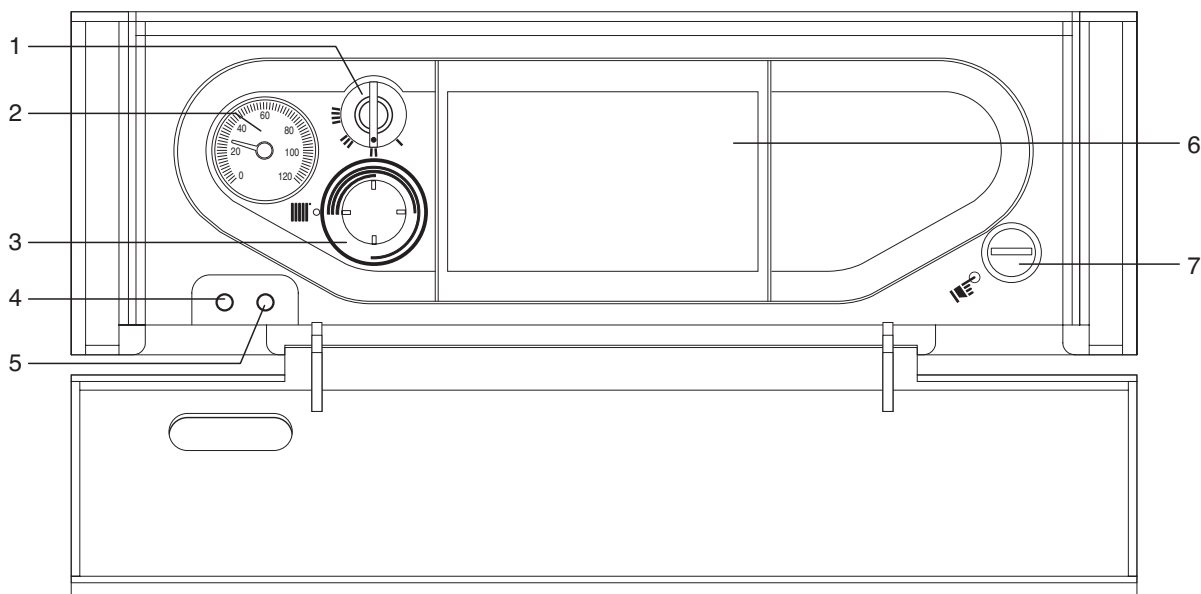


- 1 - Quadro di comando
- 2 - Valvola di non ritorno
- 3 - Rubinetto di scarico bollitore
- 4 - Pozzetto bulbi/sonde caldaia
- 5 - Bruciatore
- 6 - Rubinetto di scarico impianto
- 7 - Bollitore (60 l)
- 8 - Valvola di sfiato automatico

- 9 - Circolatore bollitore
- 10 - Corpo caldaia
- 11 - Pannellatura
- 12 - Uscita sanitario
- 13 - Anodo in magnesio
- 14 - Pozzetto bulbi/sonde bollitore
- 15 - Entrata sanitario



TreGij N



**1 - Selettore di funzione**

- I Spento
- II Acceso
- III Acceso
- IV Modo automatico (attivo solo con termoregolazione)

**2 - Termometro di caldaia**

Visualizza la temperatura dell'acqua di riscaldamento.

**3 - Termostato di caldaia**

Permette di impostare il valore della temperatura dell'acqua di riscaldamento.

**4 - Segnalazione di alimentazione elettrica (verde)**

Si illumina per indicare la presenza di alimentazione elettrica.

**5 - Segnalazione blocco bruciatore (rosso)**

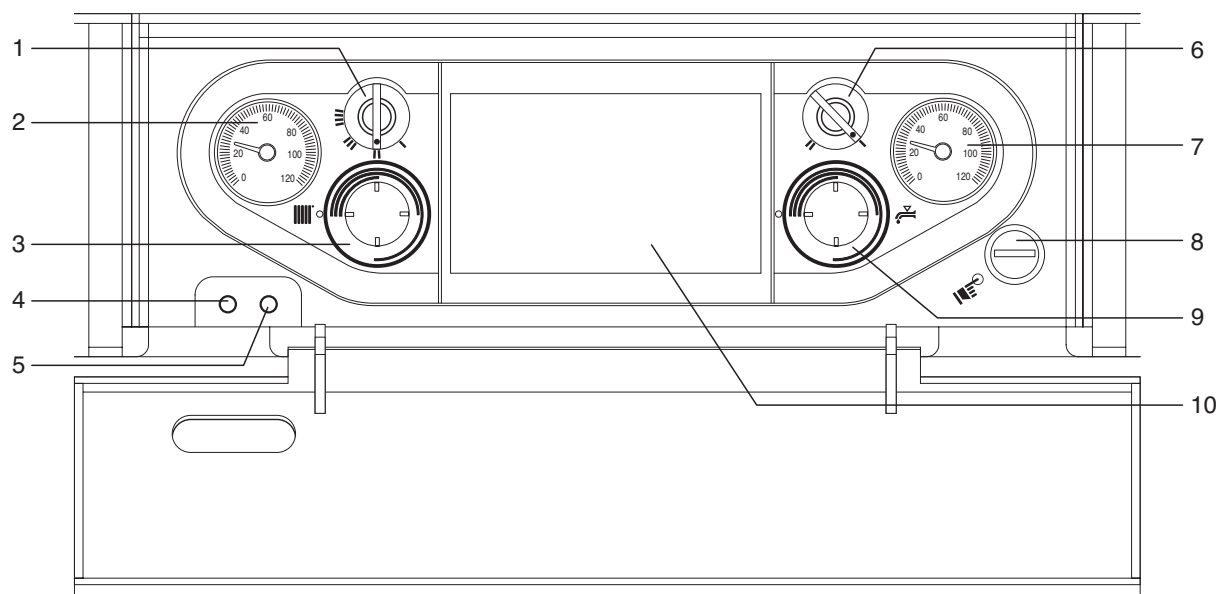
Si illumina se si verifica un blocco del bruciatore.

**6 - Indicazioni funzionali**

**7 - Riarmo manuale del termostato di sicurezza**

Permette di riattivare il gruppo termico dopo l'intervento del termostato di sicurezza. È accessibile svitando il cappuccio di protezione.

TreGij NK



1 - **Selettore di funzione**

- I Spento
- II Acceso
- III Acceso
- IIII Modo automatico (attivo solo con termoregolazione)

2 - **Termometro di caldaia**

Visualizza la temperatura dell'acqua di riscaldamento.

3 - **Termostato di caldaia**

Permette di impostare il valore della temperatura dell'acqua di riscaldamento.

4 - **Segnalazione di alimentazione elettrica (verde)**

Si illumina per indicare la presenza di alimentazione elettrica.

5 - **Segnalazione blocco bruciatore (rosso)**

Si illumina se si verifica un blocco del bruciatore.

6 - **Selettore (I) Estate / (II) Inverno**

7 - **Termometro bollitore**

Visualizza la temperatura dell'acqua sanitaria

8 - **Riarmo manuale del termostato di sicurezza**

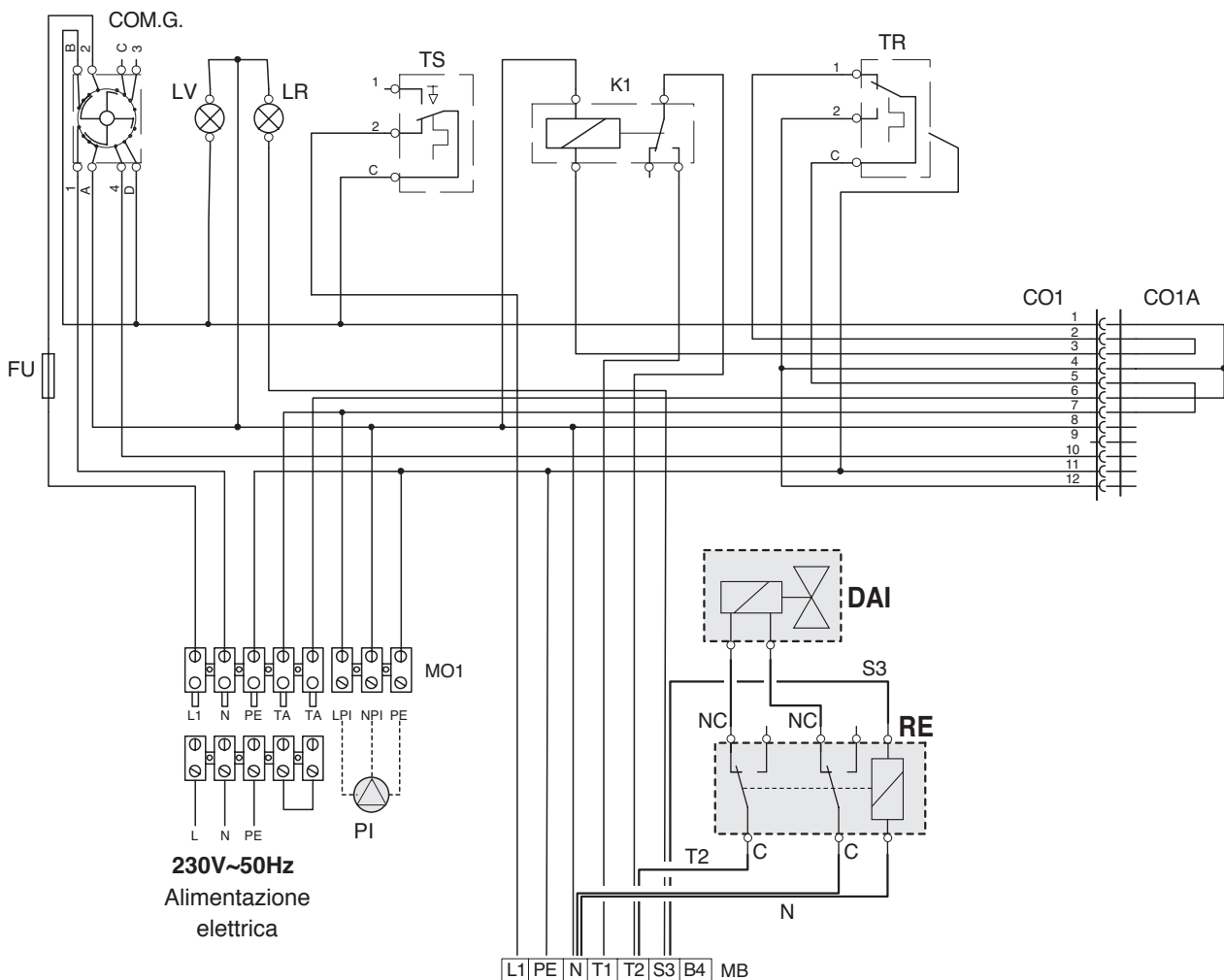
Permette di riattivare il gruppo termico dopo l'intervento del termostato di sicurezza.  
È accessibile svitando il cappuccio di protezione.

9 - **Termostato bollitore**

Permette di impostare il valore della temperatura dell'acqua sanitaria.

10- **Indicazioni funzionali**

TreGij N

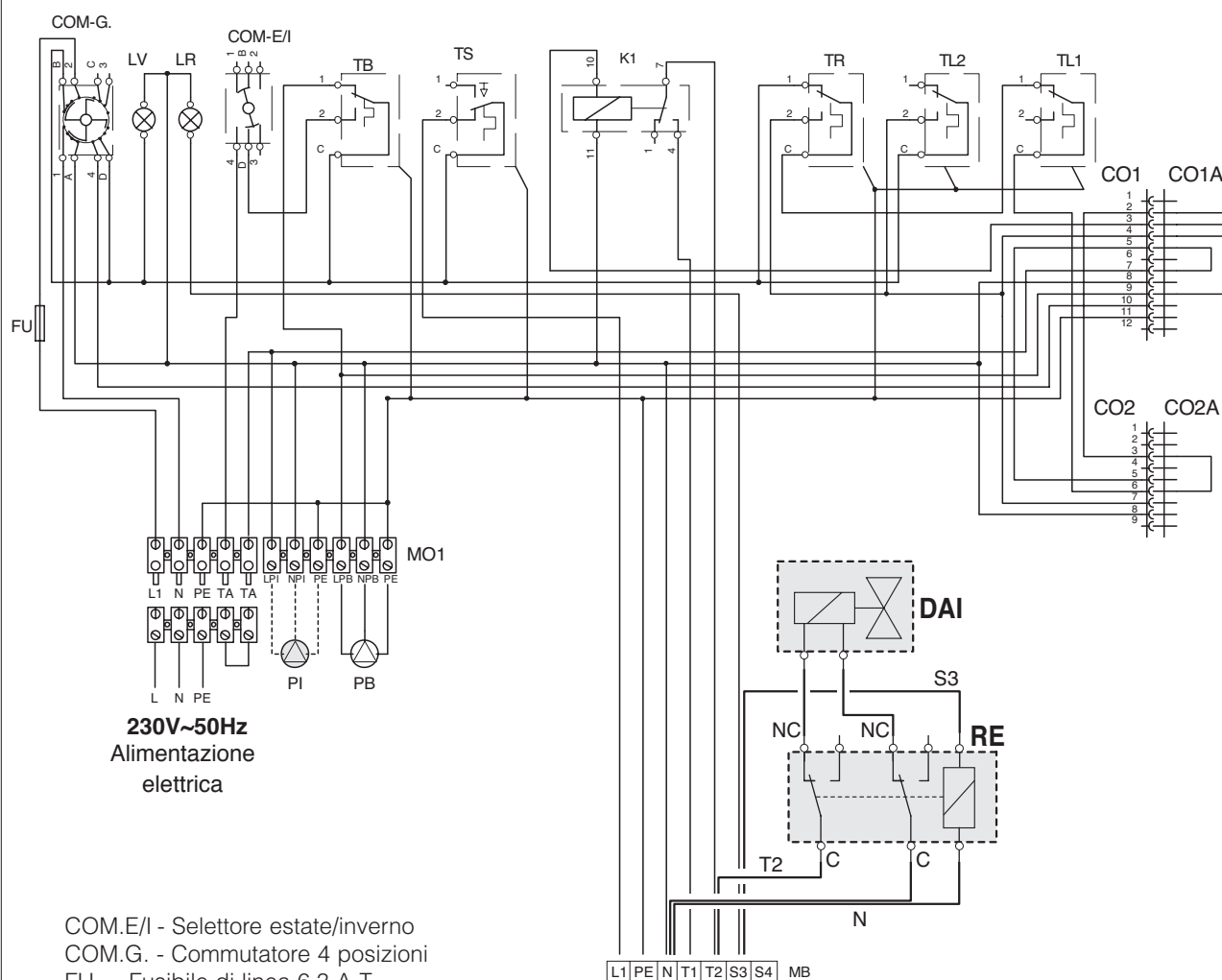


- COM.G. - Commutatore 4 posizioni
- LV - Segnalazione di linea
- LR - Segnalazione blocco bruciatore
- TS - Termostato sicurezza (110°C 0/-6) (\*)
- TR - Termostato regolazione caldaia (33÷82°C ±3) (\*)
- FU - Fusibile di linea 6.3 A-T
- CO1-CO1A - Connettori multipolari
- MO1 - Morsettiera
- MB - Connettore bruciatore 7 poli
- PI - Pompa impianto (non fornita)

DAI - Dispositivo automatico di intercettazione (non fornito a corredo e valido solo dove previsto). La bobina del dispositivo automatico di intercettazione (DAI) e il relè (RE) devono essere scelti per un'alimentazione elettrica di 230Vac.

RE - Relè (non fornito)

(\*) Omologati



- COM.E/I - Selettore estate/inverno
- COM.G. - Commutatore 4 posizioni
- FU - Fusibile di linea 6.3 A-T
- LR - Segnalazione blocco bruciatore
- LV - Segnalazione di alimentazione elettrica
- CO1-CO1A - Connettori multipolari
- CO2-CO2A - Connettori multipolari
- MO1 - Morsettiera
- MB - Connettore bruciatore 7 poli
- TB - Termostato bollitore (0÷70°C ±3)
- TL1 - Termostato limite (82°C)
- TL2 - Termostato smaltimento (90°C)
- TR - Termostato regolazione caldaia (33÷82°C ±3) (\*)
- TS - Termostato sicurezza (110°C 0/-6) (\*)
- PI - Pompa impianto (non fornita)
- PB - Pompa bollitore

- DAI - Dispositivo automatico di intercettazione (non fornito a corredo e valido solo dove previsto). La bobina del dispositivo automatico di intercettazione (DAI) e il relè (RE) devono essere scelti per un'alimentazione elettrica di 230Vac.
- RE - Relè (non fornito)

(\*) Omologati

## BRUCIATORI CONSIGLIATI PER L'ABBINAMENTO

I bruciatori consigliati per ottenere le migliori prestazioni delle Caldaie *TreGj* sono:

BRUCIATORE		CALDAIA <i>TreGj</i>							
MODELLO	CODICE	3N / 3NK	4N / 4NK	5N / 5 NK	6N / 6NK	7N / 7NK	8N / 8NK	9N	10N
<b>G A S</b>	GULLIVER BS1	3761112	•	•	•				
	GULLIVER BS2	3761212				•	•	•	
<b>G A S O L I O</b>	GULLIVER RG 0.R	3736500	•						
	GULLIVER RG 0.3	3735900	•						
	GULLIVER RG 1 NR	3736405		•	•				
	GULLIVER RG 1 RK	3736210		•	•				
	GULLIVER RG 2	3737700				•	•	•	•
	REG 3	3772100	•						
	REG 5	3772200		•	•				
	GULLIVER RG 2 KD	3738100						•	

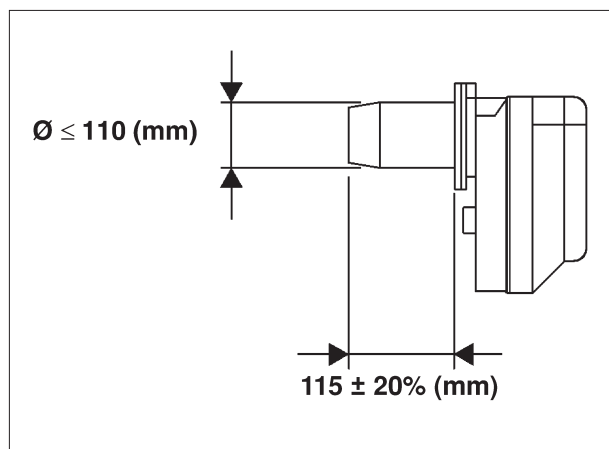
**!** Riferirsi al manuale d'istruzione fornito a corredo del bruciatore scelto per:

- L'installazione del bruciatore
- I collegamenti elettrici
- Le regolazioni necessarie.

### IMPORTANTE

Nel caso di sostituzione della sola caldaia e l'utilizzo di bruciatori esistenti verificare che:

- Le caratteristiche prestazionali del bruciatore siano coerenti con quelle richieste dalla caldaia
- La lunghezza e il diametro del boccaglio siano adatti alle dimensioni del foro di accesso alla camera di combustione.



## IDENTIFICAZIONE

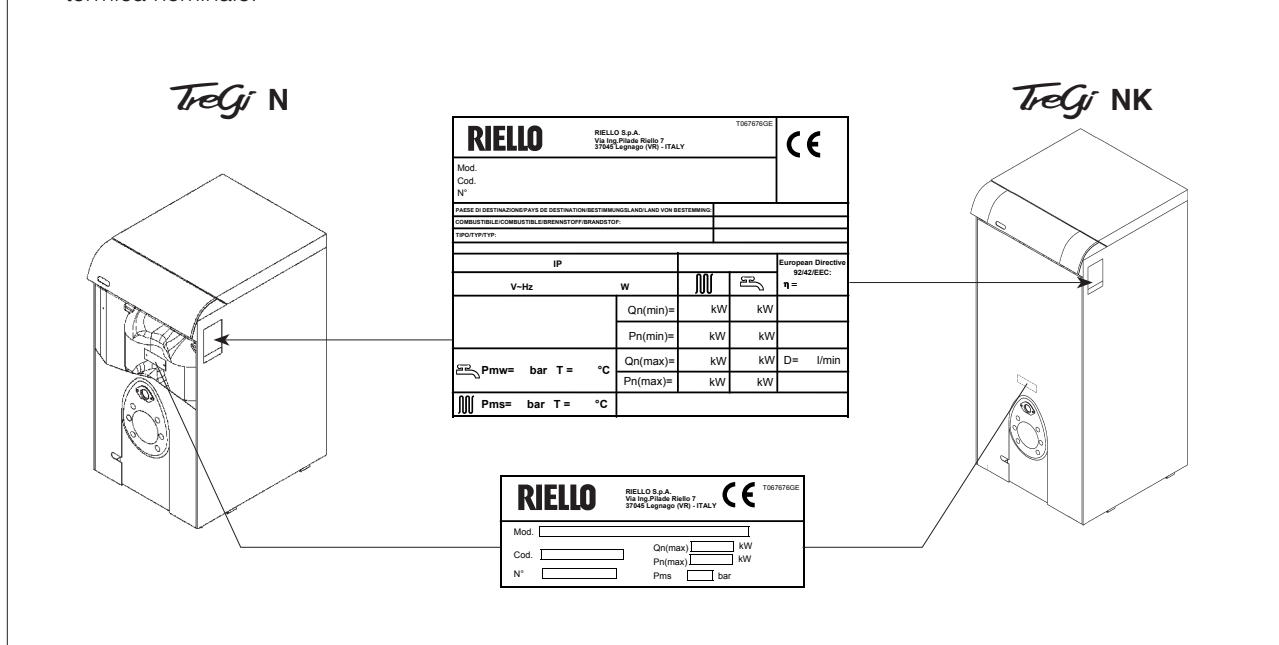
La caldaia è identificabile attraverso:

### - Targhetta Tecnica

Riporta i dati tecnici e prestazionali dell'apparecchio.



### - Targhetta matricola

È applicata al corpo caldaia e riporta il numero di matricola, il modello, la pressione di esercizio e la portata termica nominale.







⚠ La manomissione, l'asportazione, la mancanza delle targhette di identificazione o quant'altro non permetta la sicura identificazione del prodotto, rende difficoltosa qualsiasi operazione di installazione e manutenzione.

## TARGA TECNICA

-  Esercizio sanitario
-  Esercizio riscaldamento
- Qn** Portata termica nominale
- Pn** Potenza utile nominale
- IP** Grado di protezione elettrica
- Pmw** Pressione massima sanitario
- Pms** Pressione massima riscaldamento
- T** Temperatura
- η** Rendimento
- D** Portata specifica

<b>RIELLO</b>		RIELLO S.p.A. Via Ing. Piledo Riello 7 37045 Legnago (VR) - ITALY		T067676GE		CE	
Mod.	_____	Qn(max)	_____ kW				
Cod.	_____	Pn(max)	_____ kW				
N°	_____	Pms	_____ bar				

<b>RIELLO</b>		RIELLO S.p.A. Via Ing. Piledo Riello 7 37045 Legnago (VR) - ITALY		T067676GE		CE			
Mod.	_____								
Cod.	_____								
N°	_____								
PAESE DI DESTINAZIONE/PAYS DE DESTINATION/BESTIMMUNGSLAND/LAND VON BESTEMMING:									
COMBUSTIBILE/COMBUSTIBLE/BRENNSTOFF/BRANDSTOFF:									
TIPO/TYP/TYP:									
<b>IP</b>				European Directive 92/42/EEC:		η =			
<b>V-Hz</b>	<b>W</b>								
		Qn(min)=	kW	kW					
		Pn(min)=	kW	kW					
	Pmw=	bar	T =	°C	Qn(max)=	kW	kW	D=	l/min
					Pn(max)=	kW	kW		
	Pms=	bar	T =	°C					

DESCRIZIONE	MODELLO <i>Tregi</i> N									
	3	4	5	6	7	8	9	10		
Combustibile	Gas / Gasolio									
Portata termica nominale	minima	16,3	27,2	36,0	46,1	55,0	63,0	-	-	kW
	massima	26,5	34,8	44,3	53,1	62,0	70,0	80,0	92,0	kW
Potenza utile nominale Pn	minima	14,9	25,0	33,0	42,3	50,0	57,6	-	-	kW
	massima	23,9	31,5	40,2	48,2	56,2	63,8	72,5	83,5	kW
Rendimento utile a Pn	minima	91,4	91,9	91,7	91,8	90,9	91,4	-	-	%
	massima	90,2	90,5	90,7	90,8	90,6	91,1	90,63	90,76	%
Rendimento utile al 30% di Pn max		90,9	91,3	91,6	92,0	91,8	92,0	90,3	90,5	%
Perdite di mantenimento		2,3	1,8	1,3	1,2	1,0	0,9	0,78	0,70	%
Temperatura fumi ( $\Delta T$ )		> 140						196	202	°C
Portata massica fumi (gas/gasolio)		0,010	0,013	0,017	0,020	0,024	0,027	0,033	0,037	Kg/s
Pressione focolare	minima	0,03	0,12	0,17	0,26	0,33	0,47	-	-	mbar
	massima	0,10	0,17	0,26	0,36	0,42	0,60	0,23	0,28	mbar
Volume focolare		16	22	28	34	40	46	49	57	dm <sup>3</sup>
Volume totale lato fumi		22	31	39	47	55	63	-	-	dm <sup>3</sup>
Superficie di scambio totale		0,93	1,30	1,67	2,04	2,41	2,78	2,61	3,00	m <sup>2</sup>
Carico termico volumetrico		1656	1582	1582	1562	1550	1522	1632	1614	kW/m <sup>3</sup>
Carico termico specifico		25,7	24,2	24,1	23,6	23,3	22,9	27,8	27,8	kW/m <sup>2</sup>
Pressione massima di esercizio		4								bar
Temperatura intervento termostato di sicurezza		110								°C
Temperatura massima di esercizio		82								°C
Temperatura di ritorno minima ammessa		35					40			°C
Perdite di carico $\Delta T$ 10°C		4	6	10	14	20	26	29	34	mbar
Perdite di carico $\Delta T$ 20°C		1,2	1,6	2,5	3,5	5,0	7,0	8,0	9,0	mbar
Contenuto acqua		13,7	17,2	20,7	24,2	27,7	31,2	42,0	47,0	l
Turbolatori		5	5	2	2	-	-	4	4	n°
Grado di protezione elettrica		X0D								IP

⚠ La canna fumaria deve assicurare la depressione minima prevista dalle Norme Tecniche vigenti, considerando pressione "zero" al raccordo con il canale da fumo.

⚠ Valori ottenuti in abbinamento ai bruciatori **RIELLO** Modelli GULLIVER RG con CO<sub>2</sub> = 12,5% e GULLIVER BS con CO<sub>2</sub> = 9,5%.

DESCRIZIONE	MODELLO <i>Tegji</i> NK									
	3/100	4/100	5/100	6/100	7/100	8/100	3/60	4/60		
Combustibile	Gas / Gasolio									
Potenza termica focolare	minima	16,3	27,2	36,0	46,1	55,0	63,0	16,3	27,2	kW
	massima	26,5	34,8	44,3	53,1	62,0	70,0	26,5	34,8	kW
Potenza utile nominale Pn	minima	14,9	25,0	33,0	42,3	50,0	57,6	14,9	25,0	kW
	massima	23,9	31,5	40,2	48,2	56,2	63,8	23,9	31,5	kW
Rendimento utile a Pn	minima	91,4	91,9	91,7	91,8	90,9	91,4	91,4	91,9	%
	massima	90,2	90,5	90,7	90,8	90,6	91,1	90,2	90,5	%
Rendimento utile al 30% di Pn max		90,9	91,3	91,6	92,0	91,8	92,0	90,9	91,3	%
Perdite di mantenimento		2,3	1,8	1,3	1,2	1,0	0,9	2,3	1,8	%
Temperatura fumi ( $\Delta T$ )		> 140								°C
Portata massica fumi (gas/gasolio)		0,010	0,013	0,017	0,020	0,024	0,027	0,010	0,013	Kg/s
CO <sub>2</sub> (gas/gasolio)		9,5/12,5								%
Pressione focolare	minima	0,03	0,12	0,17	0,26	0,33	0,47	0,03	0,12	mbar
	massima	0,10	0,17	0,26	0,36	0,42	0,60	0,10	0,17	mbar
Volume focolare		16	22	28	34	40	46	16	22	dm <sup>3</sup>
Volume totale lato fumi		22	31	39	47	55	63	22	31	dm <sup>3</sup>
Superficie di scambio totale		0,93	1,30	1,67	2,04	2,41	2,78	0,93	1,30	m <sup>2</sup>
Carico termico volumetrico		1656	1582	1582	1562	1550	1522	1656	1582	kW/m <sup>3</sup>
Carico termico specifico		25,7	24,2	24,1	23,6	23,3	22,9	25,7	24,2	kW/m <sup>2</sup>
Pressione massima di esercizio		4								bar
Temperatura intervento termostato di sicurezza		110								°C
Temperatura massima di esercizio		82								°C
Temperatura di ritorno minima ammessa		35								°C
Perdite di carico $\Delta T$ 10°C		4	6	10	14	20	26	4	6	mbar
Perdite di carico $\Delta T$ 20°C		1,2	1,6	2,5	3,5	5,0	7,0	1,2	1,6	mbar
Contenuto acqua		13,7	17,2	20,7	24,2	27,7	31,2	13,7	17,2	l
Turbolatori		5	5	2	2	-	-	5	5	n°
Grado di protezione elettrica		X0D								IP

⚠ La canna fumaria deve assicurare la depressione minima prevista dalle Norme Tecniche vigenti, considerando pressione "zero" al raccordo con il canale da fumo.

⚠ Valori ottenuti in abbinamento ai bruciatori **RIELLO** Modelli GULLIVER RG con CO<sub>2</sub> = 12,5% e GULLIVER BS con CO<sub>2</sub> = 9,5%.

DESCRIZIONE BOLLITORE	MODELLO <i>Tegji</i> NK									
	3/100	4/100	5/100	6/100	7/100	8/100	3/60	4/60		
Tipo bollitore	Vetrificato									
Disposizione bollitore	Verticale									
Disposizione scambiatore	Verticale									
Potenza assorbita	23,8	31,3	31,3	31,3	31,3	31,3	23,2	30,9		kW
Capacità bollitore	100						60			l
Contenuto acqua serpentino	6,9						6,6			l
Superficie di scambio	1,10						1,01			m <sup>2</sup>
Produzione acqua sanitaria $\Delta T$ 35°C	585	770	770	770	770	770	570	760		l/h
Prelievo in 10' con accumulo a 48°C (*)	160	170	185	185	185	185	115	125		l
Prelievo in 10' con accumulo a 60°C (*)	210	230	230	230	230	230	140	150		l
Tempo di ripristino $\Delta T$ 35°C	14	10	11	11	11	11	12	10		min
Pressione massima di esercizio bollitore	7									bar

(\*) Temperatura acqua entrata 13°C e temperatura media acqua di scarico 43°C.

- Prestazioni ottenute con pompa di carico alla massima velocità.



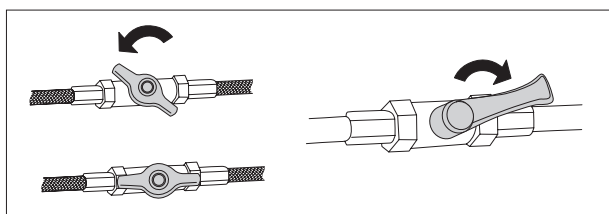
Sono disponibili gli accessori sottoriportati da richiedere separatamente.

ACCESSORIO	CODICE
Kit interfaccia termoregolazione	4047331
Kit scheda spegnimento totale	4047318

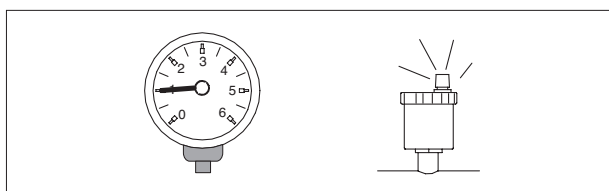
## MESSA IN SERVIZIO

La prima messa in servizio della caldaia *TreGgi* deve essere eseguita dal Servizio Tecnico di Assistenza **RIELLO** dopodiché la caldaia potrà funzionare automaticamente. Si potrà però presentare la necessità, per il responsabile dell'impianto, di rimettere in funzione l'apparecchio autonomamente, senza coinvolgere il Servizio Tecnico; ad esempio dopo un periodo di assenza prolungato. In questi casi dovranno essere effettuati i controlli e le operazioni seguenti:

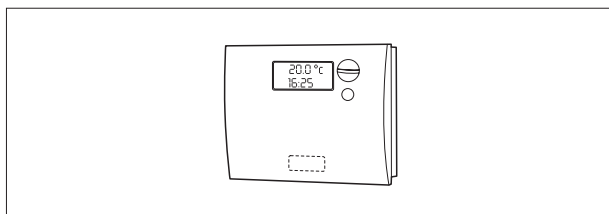
- Verificare che i rubinetti di intercettazione del combustibile e dell'acqua dell'impianto termico siano aperti



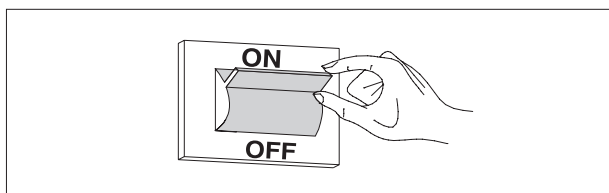
- Verificare che la pressione del circuito idraulico, a freddo, sia sempre **superiore ad 1 bar** ed inferiore al limite massimo previsto per la caldaia. In caso contrario contattare il Servizio Tecnico di Assistenza **RIELLO**.



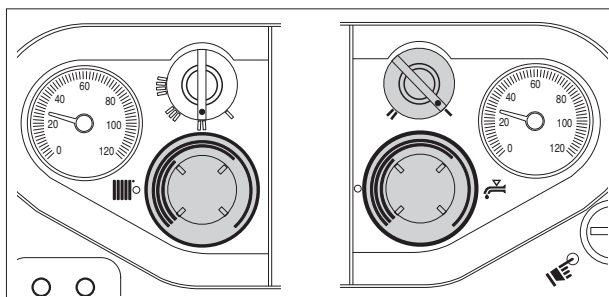
- Regolare il termostato ambiente alla temperatura desiderata (~20 °C) oppure se l'impianto è dotato di programmatore orario, verificare che sia "attivo" e regolato (~20 °C)



- Posizionare l'interruttore generale dell'impianto su "acceso"



- Posizionare i termostati di caldaia e del bollitore (per i modelli *TreGgi NK*) a circa metà del settore identificato con tre righe



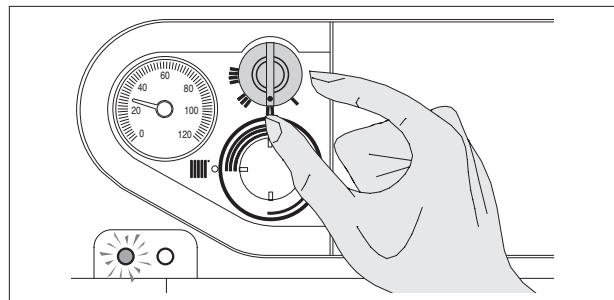
- Posizionare il selettore di funzione su (II) "acceso" e verificare l'accensione della segnalazione verde.

La caldaia effettuerà la fase di accensione e resterà in funzione fino a quando saranno state raggiunte le temperature regolate.

Nel caso si verificano anomalie di accensione o di funzionamento la caldaia effettuerà un "ARRESTO DI BLOCCO" segnalato dal "pulsante/spia" rosso posto sul bruciatore e dalla segnalazione rossa del Quadro di comando.

**⚠** Dopo un "ARRESTO DI BLOCCO" attendere circa 30 secondi prima di ripristinare le condizioni di avviamento.

Per ripristinare le condizioni di avviamento premere il "pulsante/spia" di blocco del bruciatore ed attendere che venga eseguita nuovamente tutta la fase di avviamento fino all'accensione della fiamma.

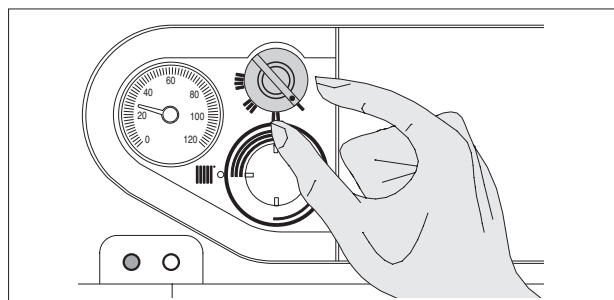


Questa operazione può essere ripetuta 2-3 volte massimo ad intervalli di almeno 1 minuto ed in caso di insuccesso fare intervenire il Servizio Tecnico di Assistenza **RIELLO**.

## SPEGNIMENTO TEMPORANEO

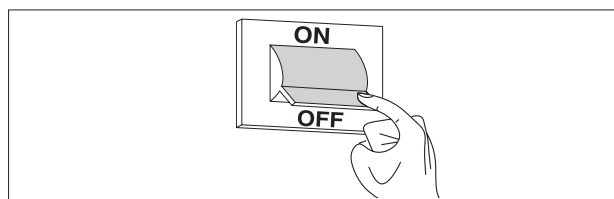
In caso di assenze temporanee, fine settimana, brevi viaggi, ecc. e con temperature esterne superiori allo ZERO procedere come segue:

- Posizionare il selettore di funzione su (I) "spento" e verificare lo spegnimento della segnalazione verde



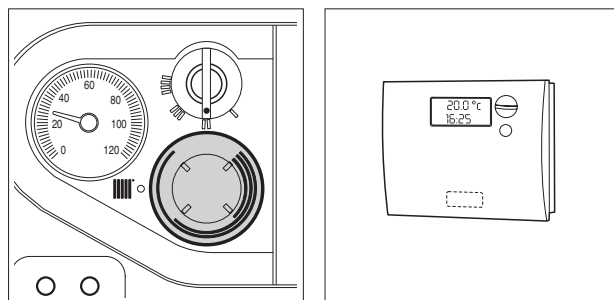
- Posizionare l'interruttore generale dell'impianto su "spento"

**⚠** Se la temperatura esterna può scendere sotto lo ZERO (pericolo di gelo) la procedura sopra descritta NON DEVE essere effettuata.



È necessario quindi:

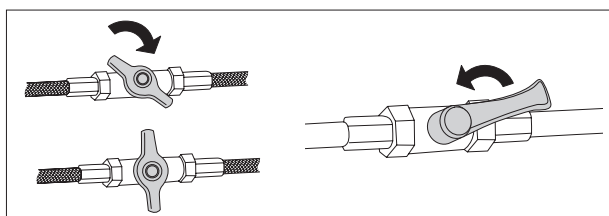
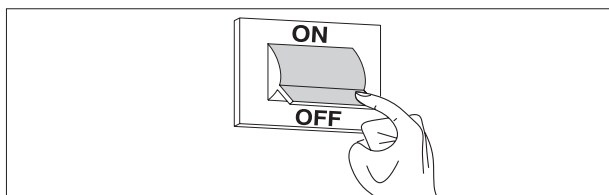
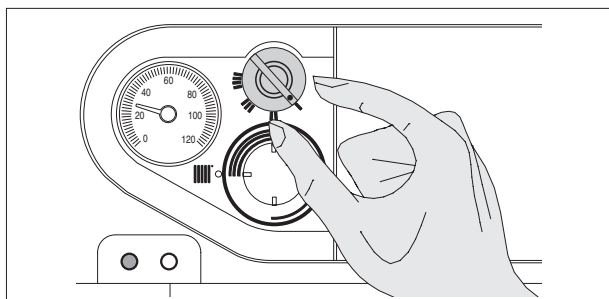
- Posizionare il termostato di caldaia a metà del settore identificato con una riga
- Regolare il termostato ambiente ad un valore di circa 10°C.



## SPEGNIMENTO PER LUNGI PERIODI

Il non utilizzo della caldaia per un lungo periodo comporta l'effettuazione delle seguenti operazioni:

- Posizionare il selettore di funzione su (I) "spento" e verificare lo spegnimento della segnalazione verde
- Posizionare l'interruttore generale dell'impianto su "spento"
- Chiudere i rubinetti del combustibile e dell'acqua dell'impianto termico
- Svuotare l'impianto termico se c'è pericolo di gelo.



**!** Il Servizio Tecnico di Assistenza **RIELLO** è a disposizione qualora la procedura soprariportata non sia facilmente attuabile.

## PULIZIA

È possibile pulire la pannellatura esterna della caldaia usando panni inumiditi con acqua e sapone.

Nel caso di macchie tenaci inumidire il panno con una miscela al 50% di acqua ed alcool denaturato o con prodotti specifici.

Terminata la pulizia asciugare la caldaia con cura.

**!** La pulizia della camera di combustione e del percorso fumi deve essere effettuata periodicamente dal Servizio Tecnico di Assistenza o da personale qualificato (vedere pag. 42).

— Non usare prodotti abrasivi, benzina o trielina.

— È vietata qualsiasi operazione di pulizia prima di aver scollegato la caldaia dalla rete di alimentazione elettrica posizionando l'interruttore generale dell'impianto e quello principale del Quadro di comando su "spento".

## MANUTENZIONE

Desideriamo ricordare che la legislazione vigente **OBBLIGA IL RESPONSABILE DELL'IMPIANTO TERMICO** a far eseguire, DA PERSONALE PROFESSIONALMENTE QUALIFICATO, la **MANUTENZIONE PERIODICA** e la **MISURA DEL RENDIMENTO DI COMBUSTIONE**.

Il Servizio Tecnico di Assistenza **RIELLO** può adempiere a questo importante obbligo legislativo ed anche dare importanti informazioni sulla possibilità di **MANUTENZIONE PROGRAMMATA** che significa:

- maggiore sicurezza
- il rispetto delle Leggi in vigore
- la tranquillità di non incorrere in onerose sanzioni in caso di controlli.

## INFORMAZIONI UTILI

**Venditore:** .....  
**Sig.** .....  
**Via** .....  
**tel.** .....

**Installatore:** .....  
**Sig.** .....  
**Via** .....  
**tel.** .....

**Servizio Tecnico di Assistenza:** .....  
**Sig.** .....  
**Via** .....  
**tel.** .....

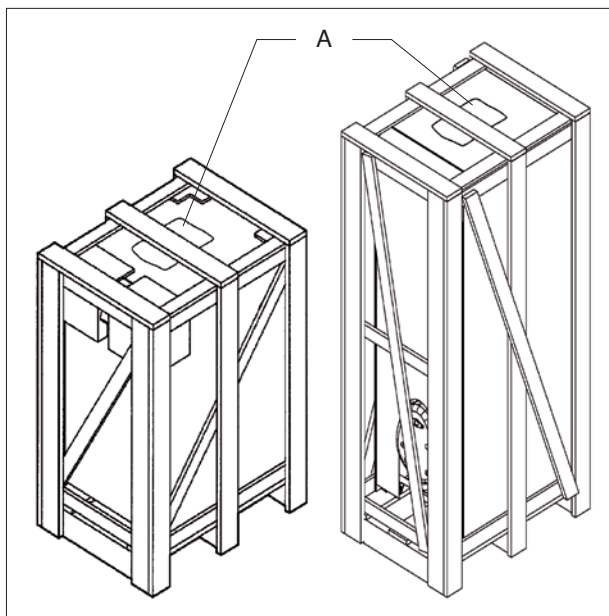
Data	Intervento

**Fornitore del combustibile:** .....  
**Sig.** .....  
**Via** .....  
**tel.** .....

Data	Quantità fornita	Data	Quantità fornita	Data	Quantità fornita	Data	Quantità fornita

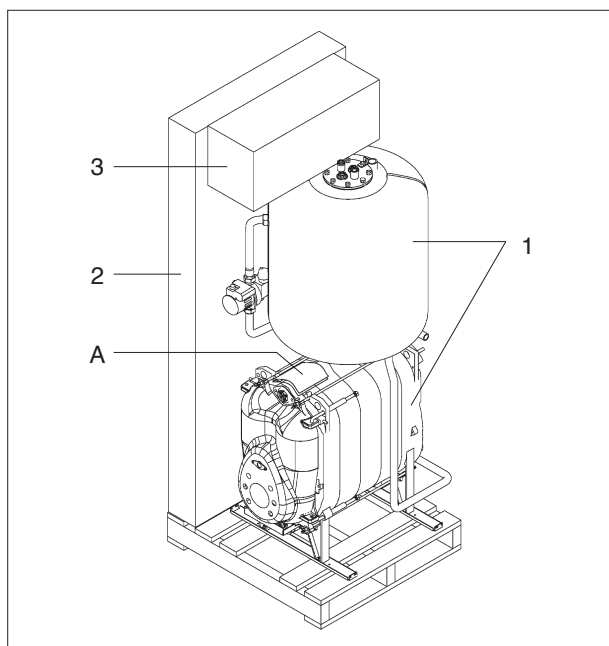
Le caldaie **RIELLO TreGi 3 ÷ 10 N, TreGi 3 - 4 NK** vengono consegnate in una solida cassa di legno e sono protette da un involucro in PVC. La busta documenti (A) posta sotto al pannello superiore della mantellatura contiene:

- Libretto di Istruzione
- Libretto Impianto (solo per *TreGi 3 - 4 N*)
- Certificato di Garanzia
- Catalogo ricambi
- Etichette con Codice a Barre.



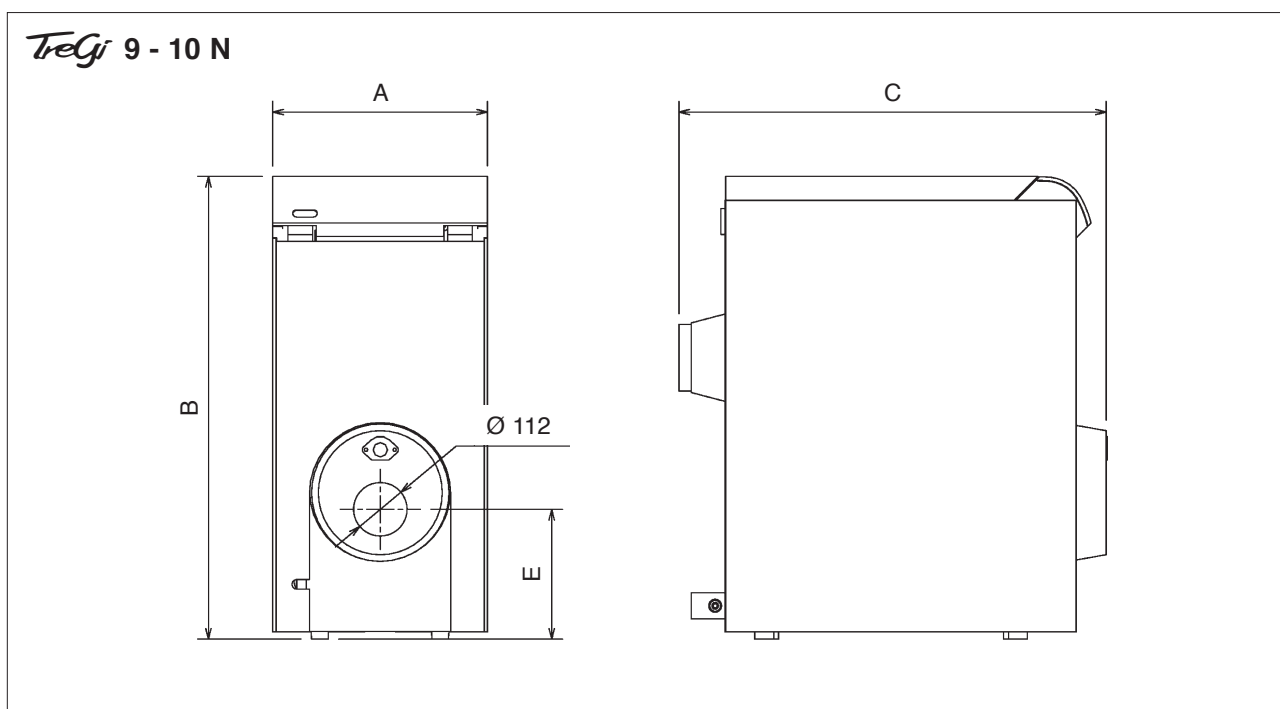
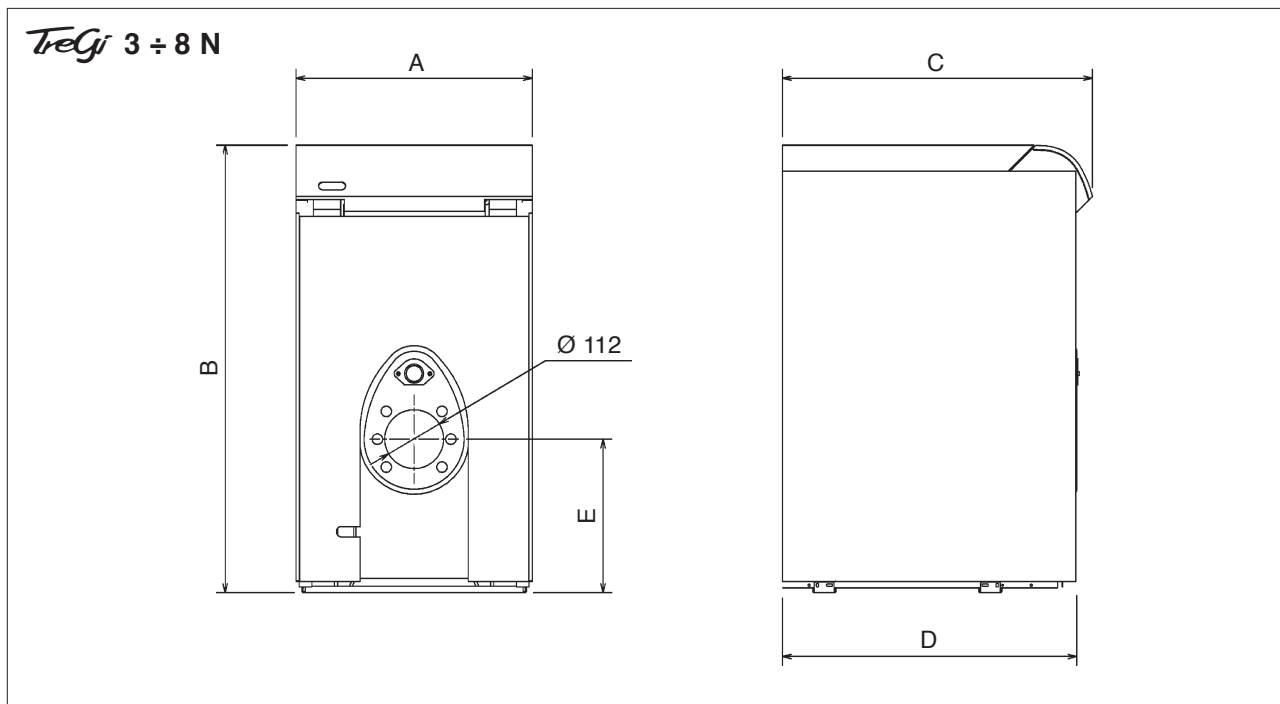
Le caldaie **RIELLO TreGi 5/100 ÷ 8/100 NK** vengono consegnate in 3 colli posizionati su un unico pallet e protetti con pellicola di nylon.

- 1) **IL CORPO CALDAIA**, sul quale si trova la busta documenti (A), contiene:
  - Libretto di Istruzione
  - Certificato di Garanzia
  - Catalogo Ricambi
  - Targhetta Tecnica
  - Etichette con Codice a Barre
  - Collegamento elettrico (per connessione T1-T2 del bruciatore).
- 2) **LA PANNELLATURA** con gli accessori, le viti per il montaggio e l'isolamento per il corpo caldaia.
- 3) **IL QUADRO DI COMANDO**.



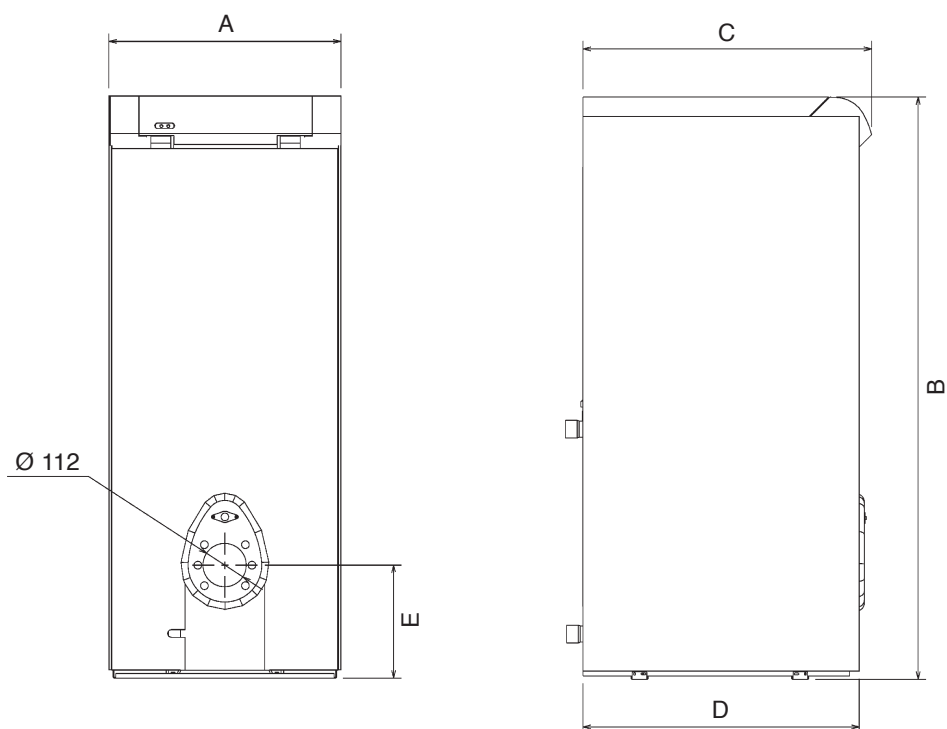
**⚠** Il libretto di istruzione è parte integrante della caldaia e quindi si raccomanda di leggerlo e di conservarlo con cura.

## DIMENSIONI E PESI



DESCRIZIONE	MODELLO <i>TreGj</i> N								
	3	4	5	6	7	8	9	10	
A - Larghezza	450								mm
B - Altezza	850						965		mm
C - Profondità totale	490	590	690	790	890	990	995	1095	mm
D - Profondità	460	560	660	760	860	960	-	-	mm
E	290						276		mm
Peso netto	122	147	171	196	219	244	267	297	Kg

TreGj NK



DESCRIZIONE	MODELLO <i>TreGj</i> NK								
	3/100	4/100	5/100	6/100	7/100	8/100	3/60	4/60	
A - Larghezza	600						450		mm
B - Altezza	1470		1510				1470		mm
C - Profondità totale	580	690	790	890	990	580		mm	
D - Profondità	550	660	760	860	960	550		mm	
E	290								mm
Peso netto	165	205	232	264	286	306	170	200	Kg

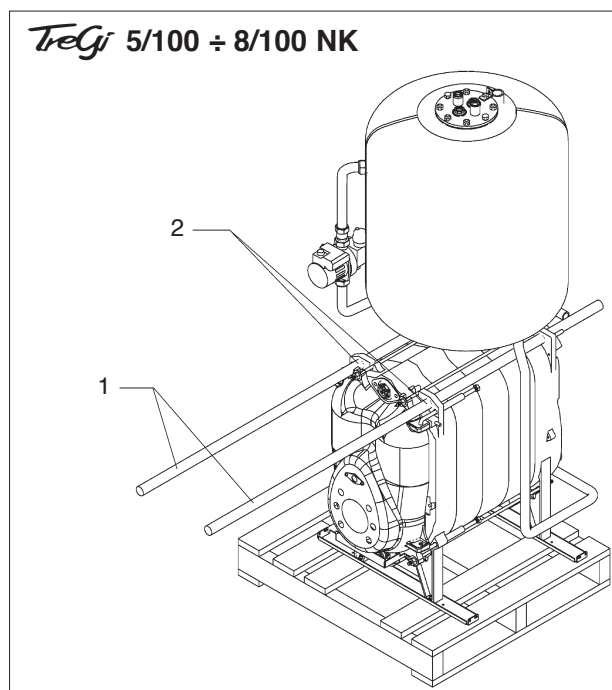
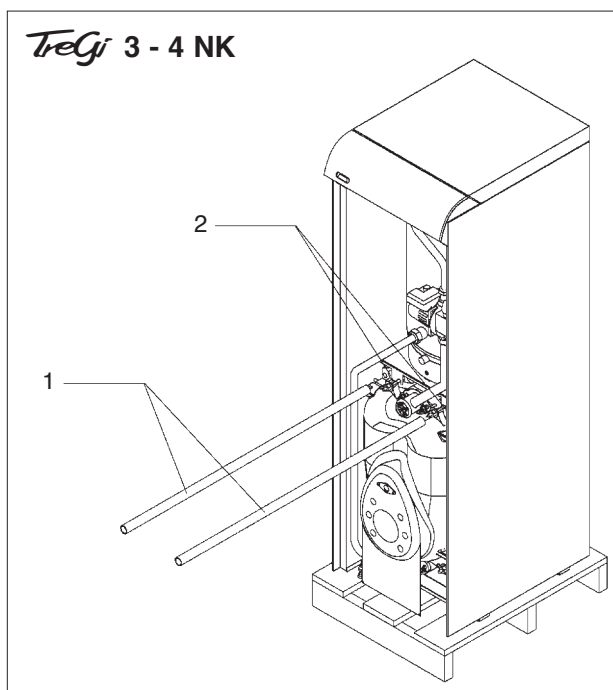
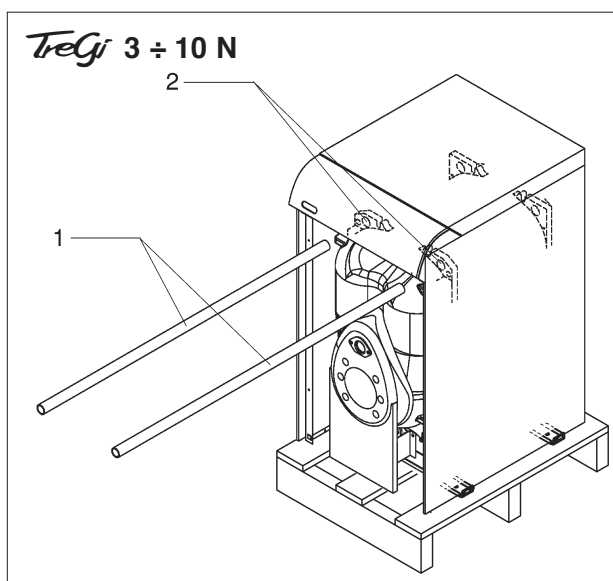
## MOVIMENTAZIONE

Una volta tolto l'imballo la movimentazione della caldaia si effettua manualmente procedendo come segue:

- Svitare le viti di fissaggio della caldaia al pallet
- Rimuovere il pannello frontale
- Sollevare la caldaia infilando due tubi (1) dal diametro di 3/4" attraverso le apposite feritoie (2) poste sul corpo caldaia.

⚠ Utilizzare adeguate protezioni antinfortunistiche.

⊘ È vietato disperdere nell'ambiente e lasciare alla portata dei bambini il materiale dell'imballo in quanto può essere potenziale fonte di pericolo. Deve quindi essere smaltito secondo quanto stabilito dalla legislazione vigente.





## LOCALE D'INSTALLAZIONE DELLA CALDAIA

Le caldaie *TreGj N - NK*, dalla taglia **5** alla **10** vanno installate in locali ad uso esclusivo.

Il locale di installazione deve sempre essere rispondente alle Norme Tecniche ed alla Legislazione vigente e dotato di aperture di aerazione adeguatamente dimensionate.

⚠ Tenere in considerazione gli spazi necessari per l'accessibilità ai dispositivi di sicurezza e regolazione e per l'effettuazione delle operazioni di manutenzione.

⚠ Nel caso in cui il bruciatore sia alimentato con gas combustibile di peso specifico superiore a quello dell'aria, le parti elettriche dovranno essere poste ad una quota da terra superiore a 500 mm.

⊖ La caldaia non può essere installata all'aperto perché non è progettata per funzionare all'esterno e non dispone di sistemi antigelo automatici.

## INSTALLAZIONE SU IMPIANTI VECCHI O DA RIMODERNARE

Quando la caldaia viene installata su impianti vecchi o da rimodernare, verificare che:

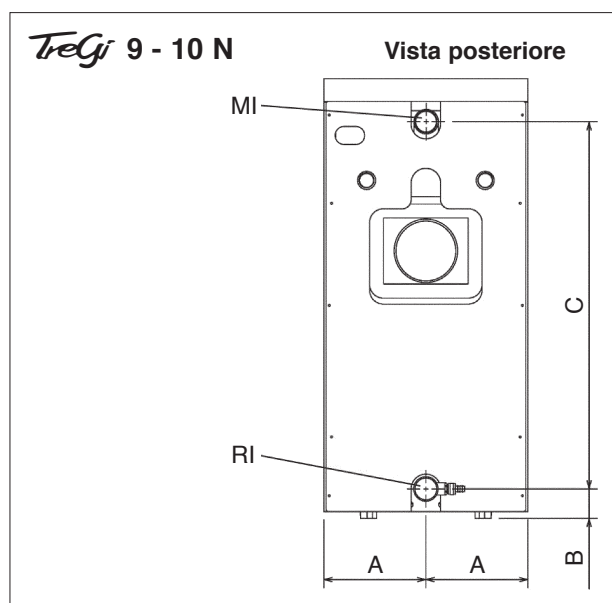
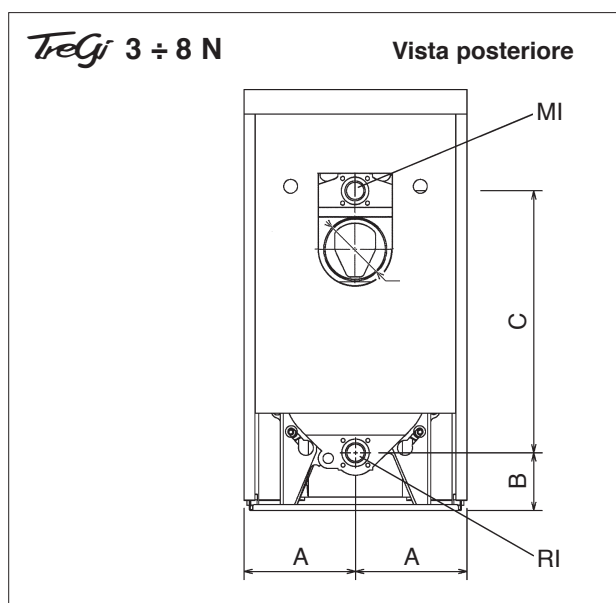
- La canna fumaria sia adatta alle temperature dei prodotti della combustione, calcolata e costruita secondo Norma, sia più rettilinea possibile, a tenuta, isolata e non abbia occlusioni o restringimenti.
- L'impianto elettrico sia realizzato nel rispetto delle Norme specifiche e da personale qualificato.
- La linea di adduzione del combustibile e l'eventuale

serbatoio siano realizzati secondo le Norme specifiche.

- I vasi di espansione assicurino il totale assorbimento della dilatazione del fluido contenuto nell'impianto
- La portata, la prevalenza e la direzione del flusso delle pompe di circolazione sia appropriata
- L'impianto sia lavato, pulito da fanghi, da incrostazioni, disaerato e siano state verificate le tenute
- Sia previsto un sistema di trattamento quando l'acqua di alimentazione/reintegro è particolare (vedere pag. 27).

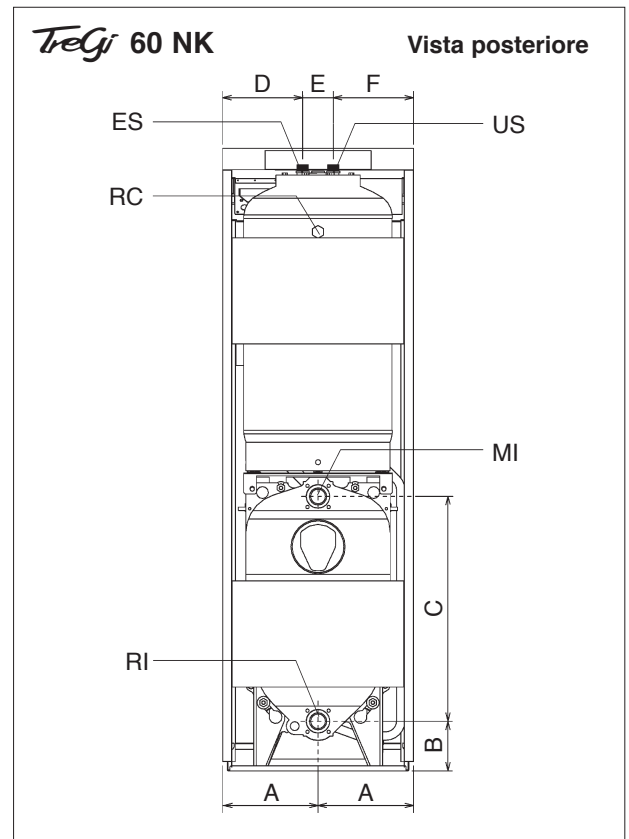
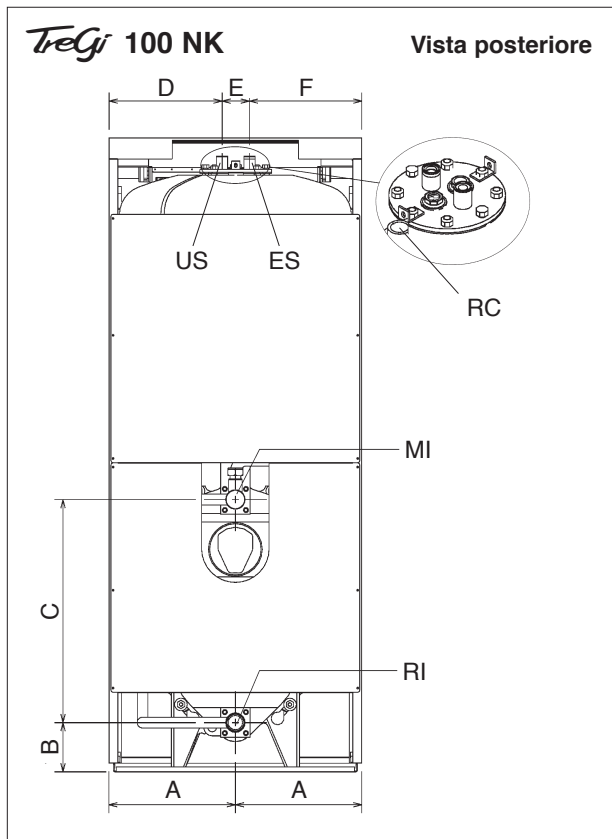
## COLLEGAMENTI IDRAULICI

Le caldaie *TreGj N* sono progettate e realizzate per essere installate su impianti di riscaldamento ed anche per la produzione di acqua calda sanitaria se collegate ad adeguati sistemi. Le caratteristiche degli attacchi idraulici sono riportate in figura:



DESCRIZIONE	MODELLO <i>TreGj N</i>								
	3	4	5	6	7	8	9	10	
A	225								mm
B	117				65				mm
C	530				815				mm
MI (mandata impianto)	1"1/4 F				1"1/2 F				Ø
RI (ritorno impianto)	1"1/4 F				1"1/2 F				Ø

Le caldaie **TreGj NK** sono progettate e realizzate per essere installate su impianti di riscaldamento e produzione di acqua calda sanitaria. Le caratteristiche degli attacchi idraulici sono riportate di seguito:

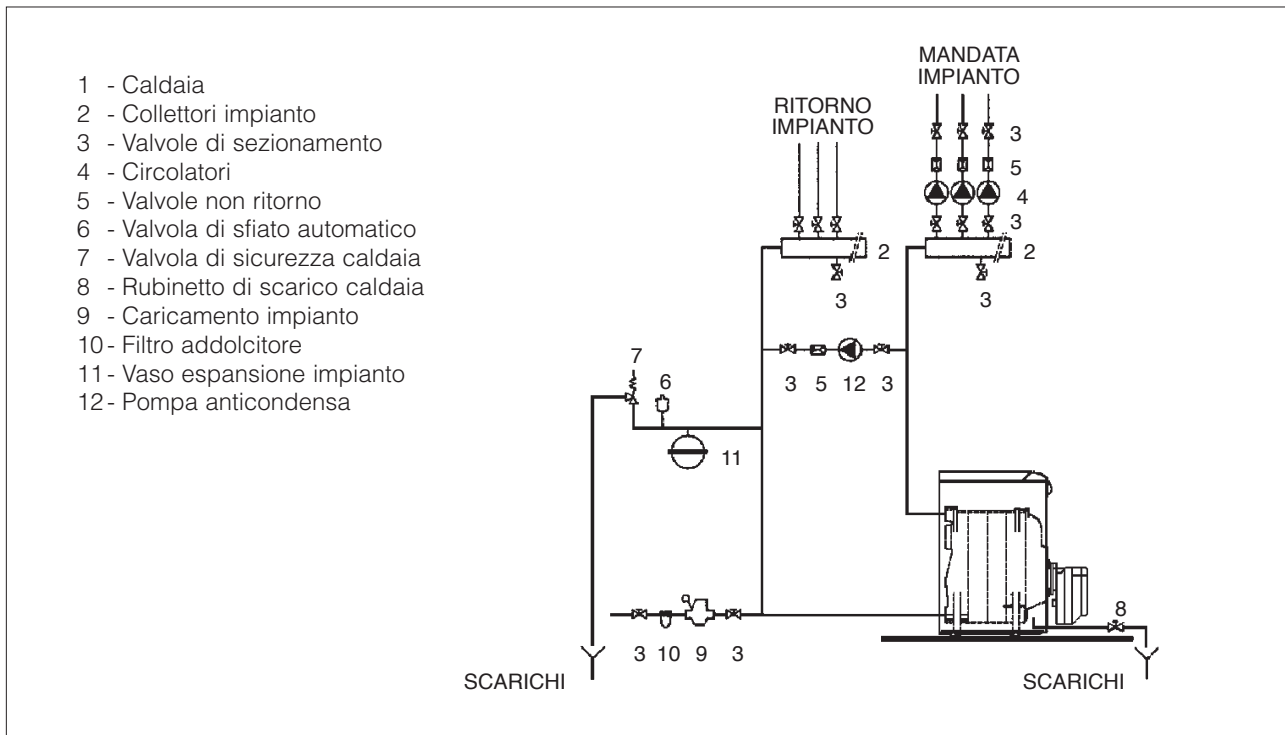


DESCRIZIONE	MODELLO <i>TreGj</i> NK								
	3/100	4/100	5/100	6/100	7/100	8/100	3/60	4/60	
A	300						225		mm
B	117								mm
C	530								mm
D	267					189			mm
E	65								mm
F	267					189			mm
MI (mandata impianto)				1"1/4 F					Ø
RI (ritorno impianto)				1"1/4 F					Ø
US (uscita sanitario)				3/4" M					Ø
RC (ricircolo sanitario)				3/4" F					Ø
ES (entrata sanitario)				3/4" M					Ø

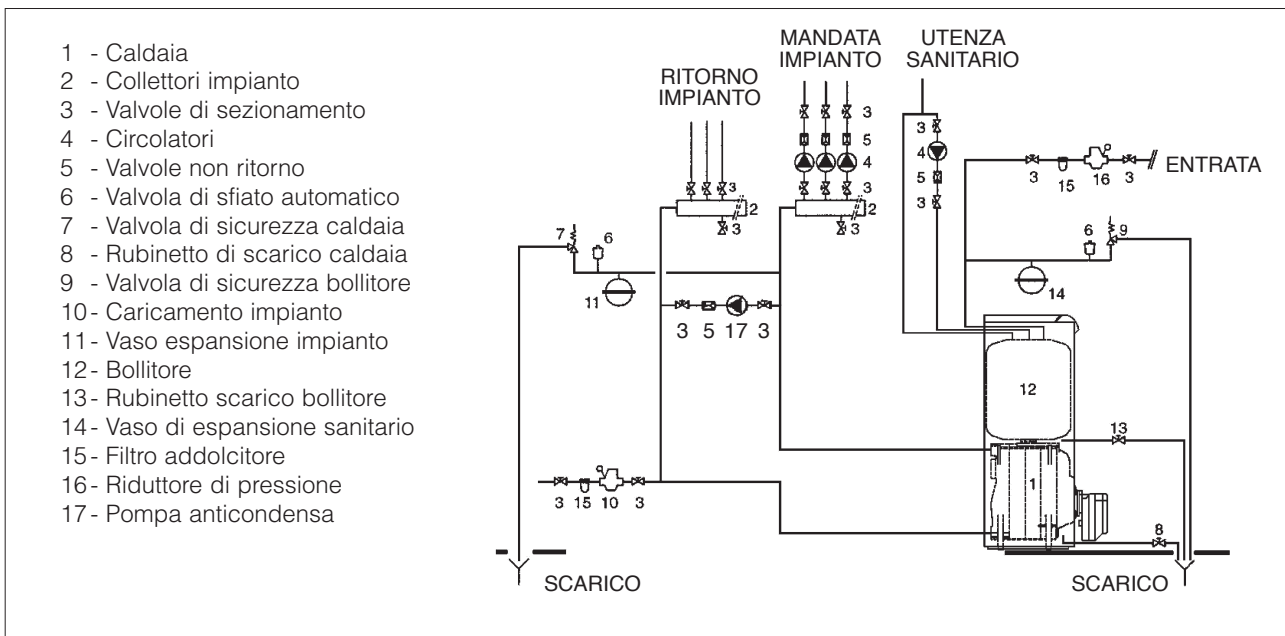
### IMPORTANTE

Per evitare danni all'apparecchio, quando il bruciatore è in funzione, si deve assicurare nella caldaia una portata d'acqua minima pari a circa il 25 % di quella massima con  $\Delta T = 10^\circ\text{C}$ . Utilizzare, se necessario, una pompa di ricircolo adeguata. La temperatura dell'acqua di ritorno, in servizio continuo, deve essere  $\geq 40^\circ\text{C}$ .


**Schema di principio - Impianti per riscaldamento - TreGj N**





**Schema di principio - Impianti per riscaldamento e produzione di acqua sanitaria - TreGj NK**



**⚠** Il circuito sanitario deve essere completato con un vaso d'espansione di adeguata capacità ed una valvola di sicurezza (max 6 bar), collegata direttamente all'accumulo.

 La scelta e l'installazione dei componenti dell'impianto sono demandati per competenza all'installatore, che dovrà operare secondo le regole della buona tecnica e della Legislazione vigente.

 Gli impianti caricati con antigelo obbligano l'impiego di disconnettori idrici.

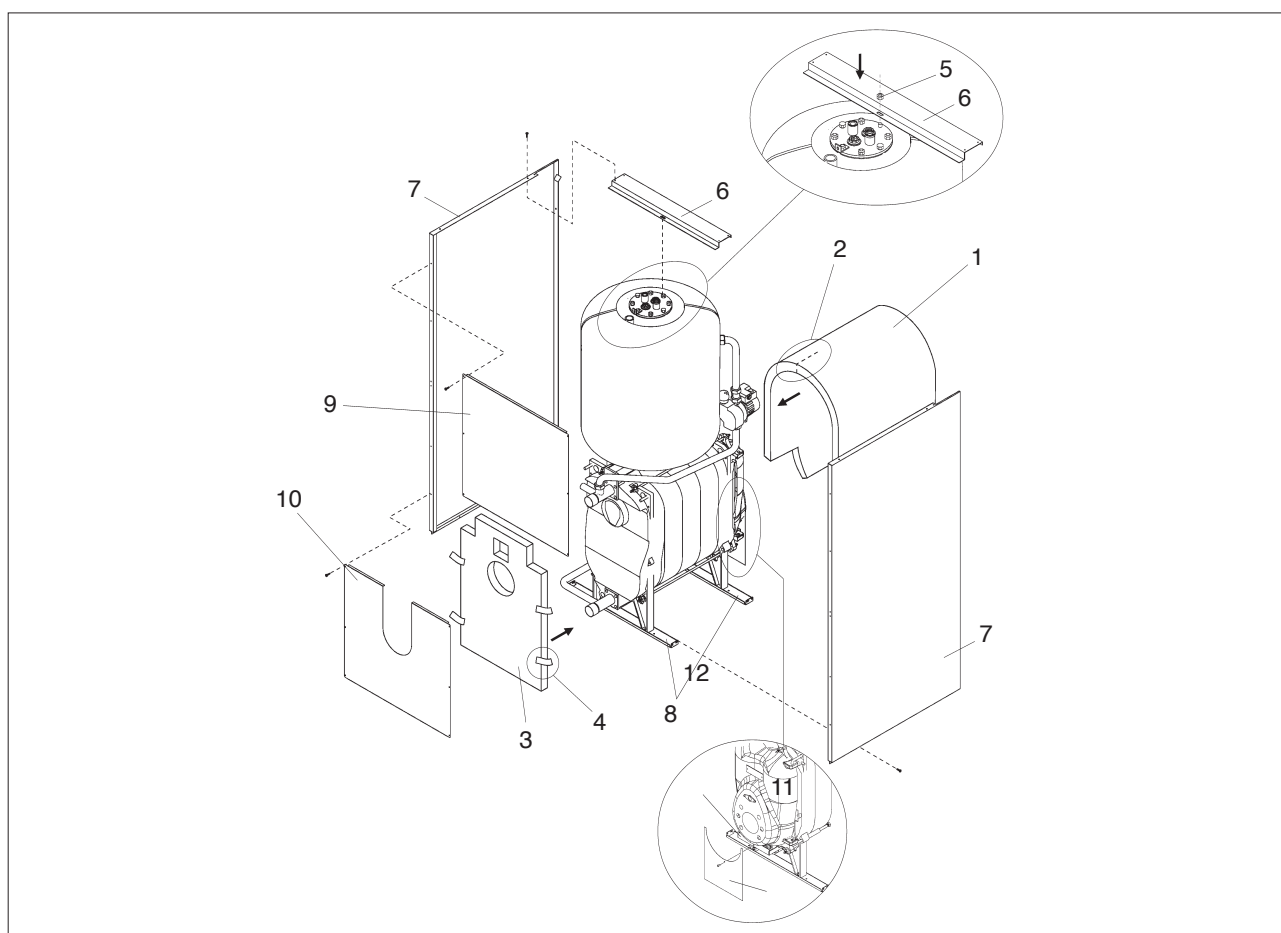
 Acque di alimentazione/reintegro particolari, vanno condizionate con opportuni sistemi di trattamento. I possibili valori di riferimento sono riportati nella tabella.

VALORI DI RIFERIMENTO	
PH	6-8
Conduttività elettrica	minore di 200 $\mu\text{s}/\text{cm}$ (25°C)
Ioni cloro	minore di 50 ppm
Ioni acido solforico	minore di 50 ppm
Ferro totale	minore di 0,3 ppm
Alcalinità M	minore di 50 ppm
Durezza totale	minore di 35°F
Ioni zolfo	nessuno
Ioni ammoniaca	nessuno
Ioni silicio	minore di 30 ppm

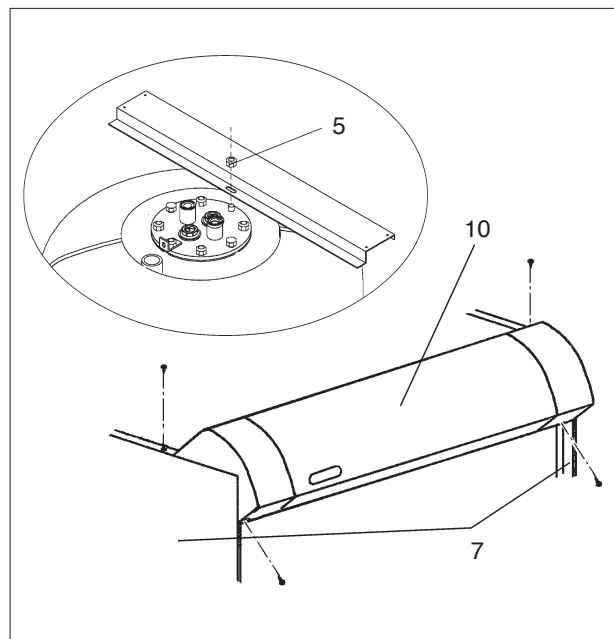
## INSTALLAZIONE DELLA PANNELLATURA

### MODELLI *TreGgi* 5/100 ÷ 8/100 NK

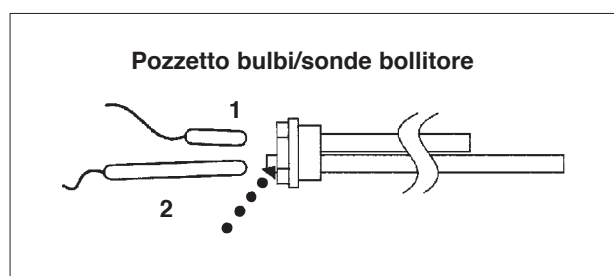
- Togliere dall'imballo di cartone la pannellatura e l'isolamento per il corpo caldaia
- Applicare intorno al corpo caldaia l'isolamento (1), facendo corrispondere il taglio (2) con il retro del corpo caldaia.
- Applicare al posteriore del corpo caldaia l'isolamento (3) fissandolo con il nastro adesivo alluminato (4) fornito con la pannellatura.
- Svitare il dado superiore (5) della flangia bollitore ed inserire la staffa (6) di supporto della pannellatura
- Stringere il dado (5) della flangia bollitore senza bloccarlo.
- Fissare i pannelli laterali (7) alla staffa (6) e al basamento (8) utilizzando le viti a corredo.
- Montare i pannelli posteriori (9) e (10) e fissarli con le viti a corredo.
- Fissare il pannellino anteriore (11) alla staffa (12) utilizzando una delle viti brunite fornite a corredo.



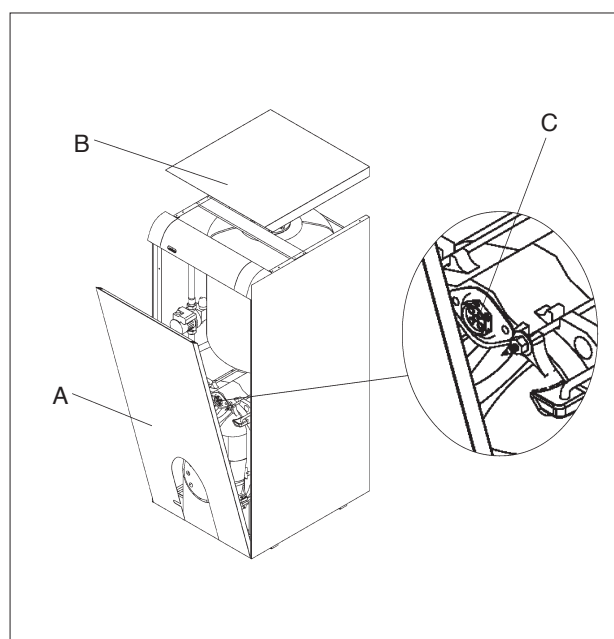
- Fissare il Quadro di comando (10) ai pannelli laterali (7) utilizzando 4 delle viti brunite autofilettanti fornite a corredo
- Verificare il corretto allineamento tra i pannelli laterali ed il Quadro di comando e bloccare il dado (5) della flangia bollitore



- Inserire nei pozzetti bollitore, fino in fondo, il bulbo deltermometro sanitario (1), (nella guaina più corta) ed il bulbo del termostato di regolazione bollitore TB (2) (nella guaina più lunga) identificabile dal bordino sporgente sopra il tappo



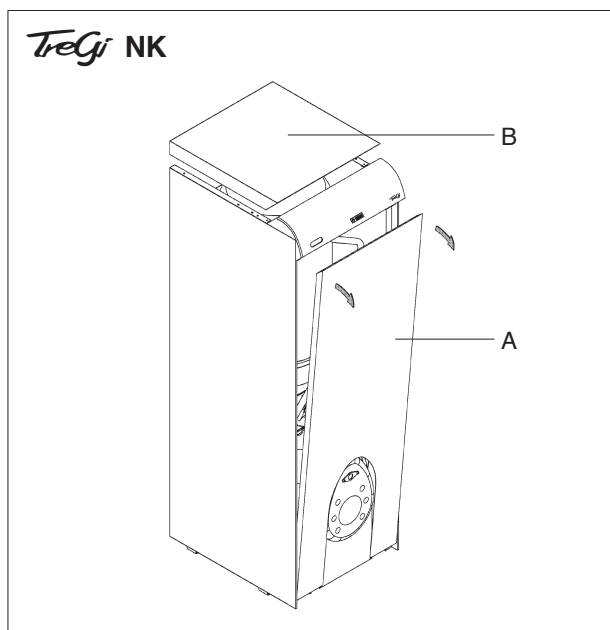
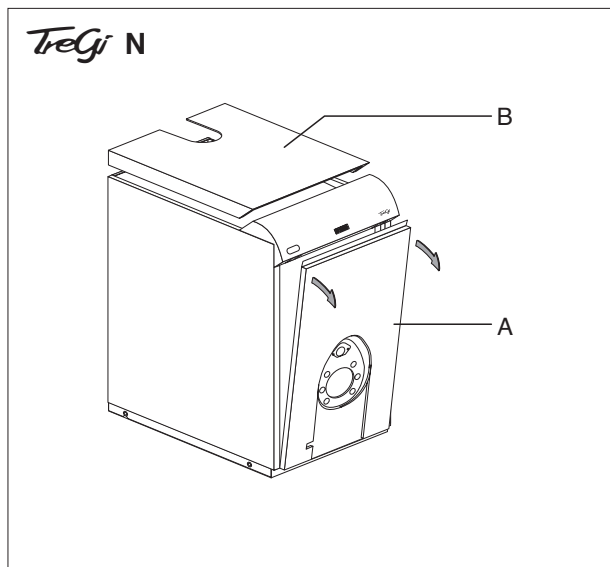
- Inserire nel pozzetto bulbi/sonde caldaia (C), fino in fondo, i bulbi del termometro e del termostato di regolazione TR
- I pannelli anteriore (A) e superiore (B) vanno montati dopo aver effettuato i collegamenti elettrici.



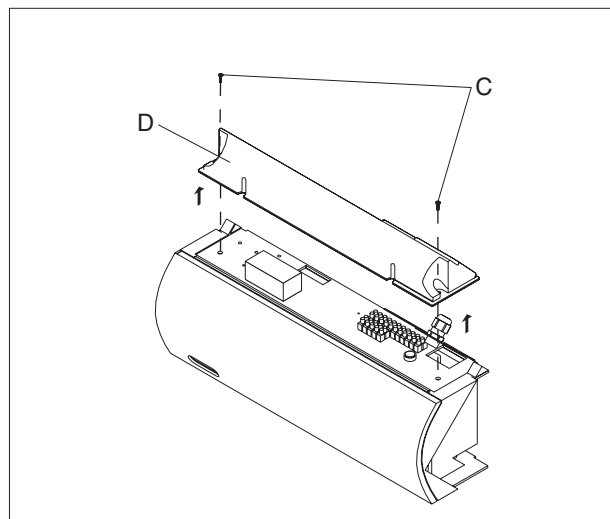
Le caldaie **RIELLO TreGgi** necessitano dei collegamenti alla morsettiera interna al Quadro di comando (secondo lo schema di pag. 11-12) che devono essere effettuati dall'installatore o da personale professionalmente qualificato.

Per accedere alla morsettiera del Quadro di comando:

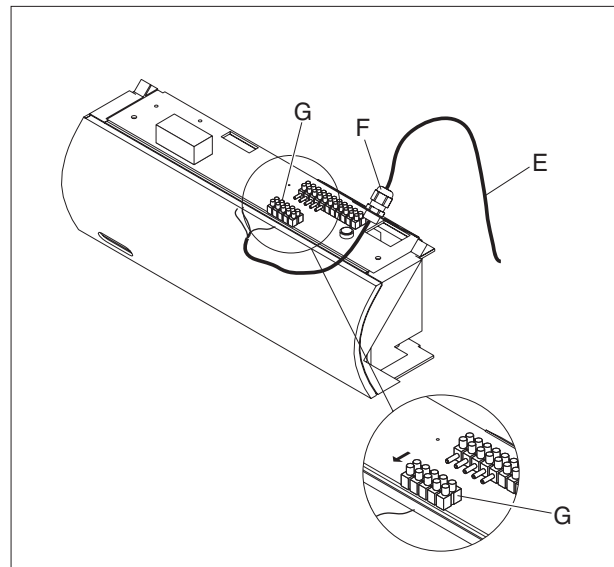
- Aprire e togliere i pannelli anteriore (A) e superiore (B) della pannellatura



- Svitare le viti (C) e rimuovere il coperchio (D).



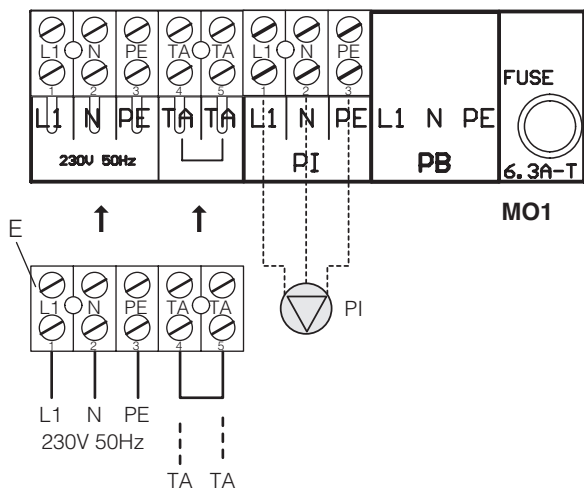
- Inserire il cavo di alimentazione (E) attraverso il pressacavi (F) e fissarlo
- Accedere alla morsetteria (G)



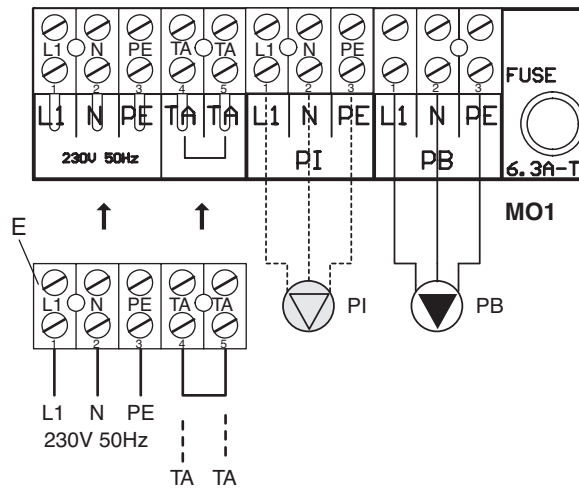
- Effettuare i collegamenti elettrici secondo gli schemi sottoriportati

**Collegamenti a cura dell'installatore - alla morsetteria del Quadro di comando**

*TreGir N*



*TreGir NK*

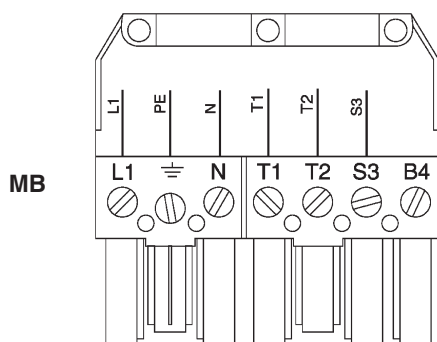


- L1 Fase
- N Neutro
- PE Terra
- TA Termostato ambiente
- PI Pompa impianto (non fornita)
- PB Pompa bolitore

**⚠** Per collegare il termostato ambiente è necessario eliminare il ponticello (TA-TA) presente sulla morsetteria E.



### Collegamenti a cura dell'installatore - al bruciatore

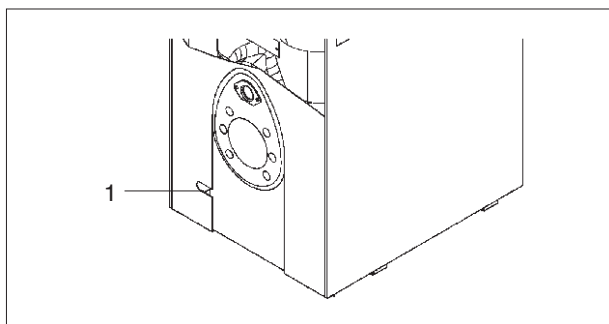


**MB:** Per il collegamento utilizzare il connettore a 7 poli fornito a corredo del bruciatore.

### NOTA

Il cavo di collegamento del bruciatore deve fuoriuscire dalla pannellatura attraverso l'apertura (1).

- Completati i collegamenti elettrici, rimontare tutti i componenti operando in maniera inversa a quanto descritto.



### Dispositivo automatico di intercettazione (DAI)

(non fornito a corredo e valido solo dove previsto)

- Il dispositivo automatico di intercettazione (DAI) deve essere collegato elettricamente come indicato nello SCHEMA ELETTRICO di pagina 11. Questo garantisce il passaggio del combustibile solamente durante il funzionamento del bruciatore.

**!** È obbligatorio:

- 1 - l'impiego di un interruttore magnetotermico onnipolare, sezionatore di linea, conforme alle Norme CEI-EN (apertura dei contatti di almeno 3 mm);
- 2 - rispettare il collegamento L (Fase) - N (Neutro). Mantenere il conduttore di terra più lungo di circa 2 cm rispetto ai conduttori di alimentazione.
- 3 - utilizzare cavi con sezione maggiore o uguale a 1,5 mm<sup>2</sup>, completi di puntalini capocorda;
- 4 - riferirsi agli schemi elettrici del presente libretto per qualsiasi intervento di natura elettrica.
- 5 - collegare l'apparecchio ad un efficace impianto di terra.

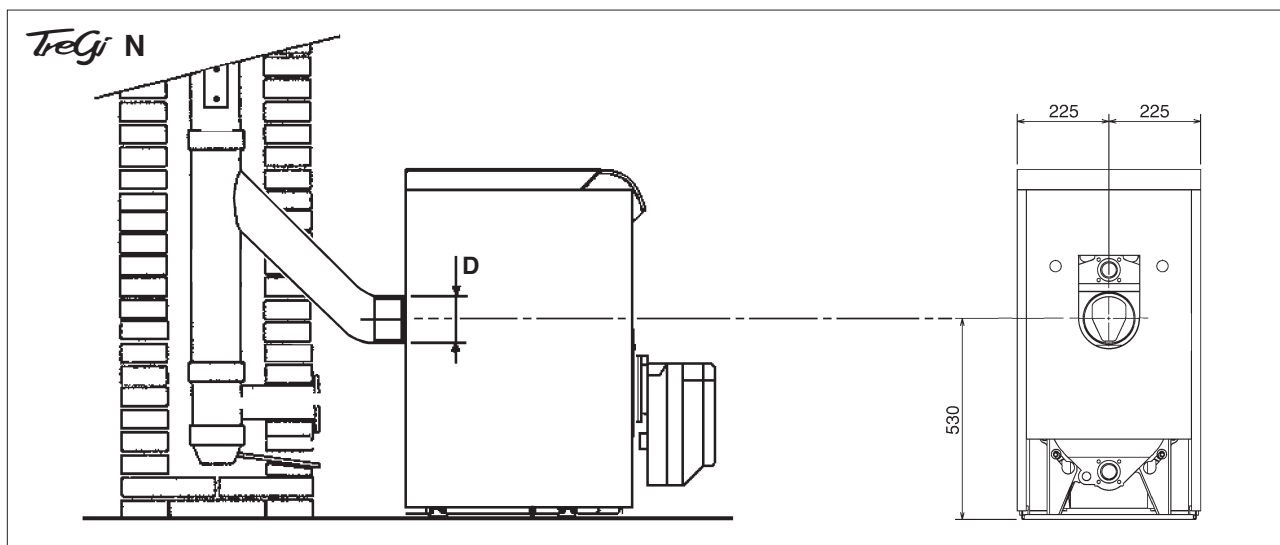
**⊖** È vietato l'uso dei tubi gas e/o acqua per la messa a terra dell'apparecchio.

**⊖** È vietato far passare i cavi di alimentazione e del termostato ambiente in prossimità di superfici calde (tubi di mandata).

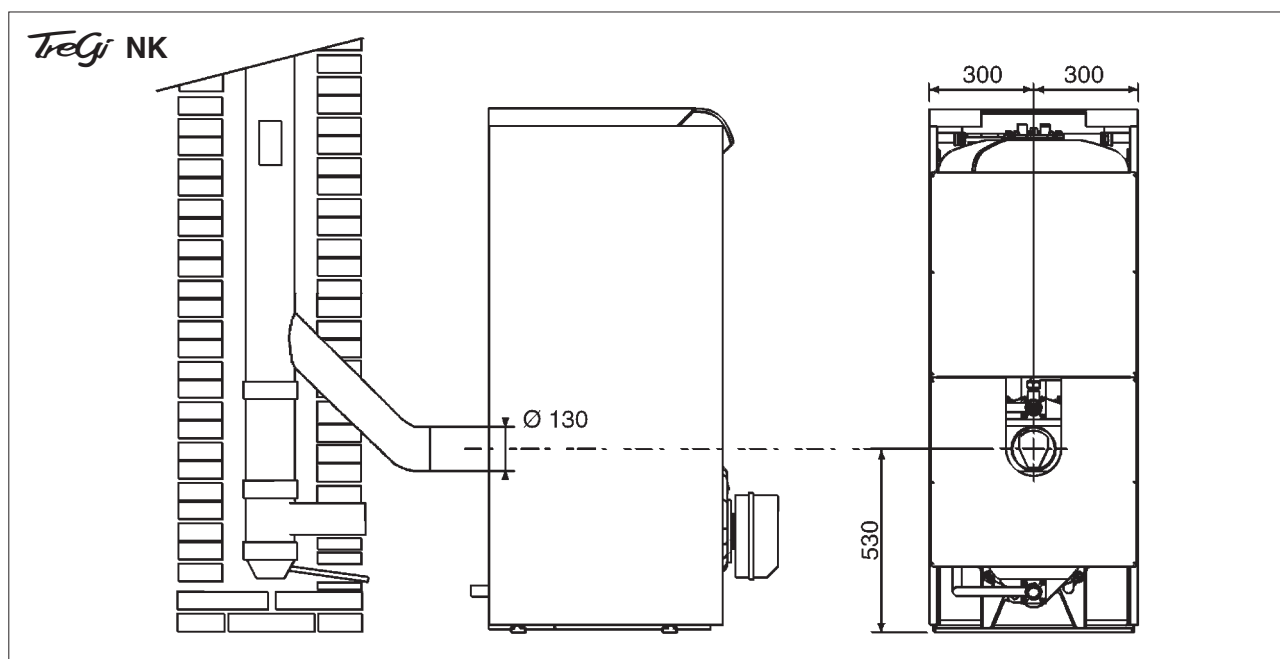
**Il costruttore non è responsabile di eventuali danni causati dalla mancanza di messa a terra dell'apparecchio e dall'inosservanza di quanto riportato negli schemi elettrici.**

## SCARICO DEI PRODOTTI DELLA COMBUSTIONE

Il canale da fumo ed il raccordo alla canna fumaria devono essere realizzati in conformità alle Norme ed alla legislazione vigente, con condotti rigidi, resistenti alla temperatura, alla condensa, sollecitazioni meccaniche e a tenuta.



DESCRIZIONE	MODELLO <i>TreGgi N</i>								mm
	3	4	5	6	7	8	9	10	
Ø - D	130	130	130	130	130	130	180	180	



⚠ La canna fumaria deve assicurare la depressione minima prevista dalle Norme Tecniche vigenti, considerando pressione "zero" al raccordo con il canale da fumo.

⚠ Canne fumarie e canali da fumo inadeguati o mal dimensionati possono amplificare la rumorosità di combustione, generare problemi di condensazione ed influire negativamente sui parametri di combu-

stione.  
⚠ I condotti di scarico non coibentati sono potenziali fonti di pericolo.

⚠ Le tenute delle giunzioni vanno realizzate con materiali resistenti a temperature di almeno 250°C (ad esempio stucchi, mastici, preparati silicatici).

## CARICAMENTO E SVUOTAMENTO IMPIANTO

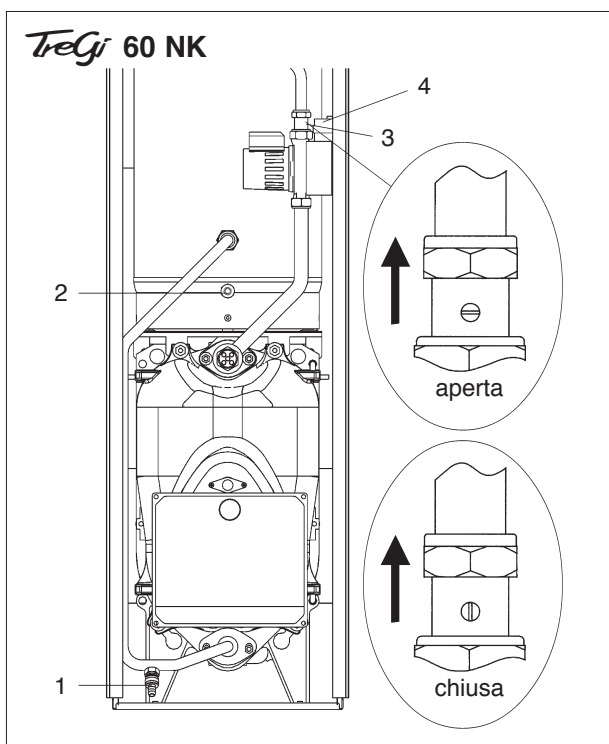
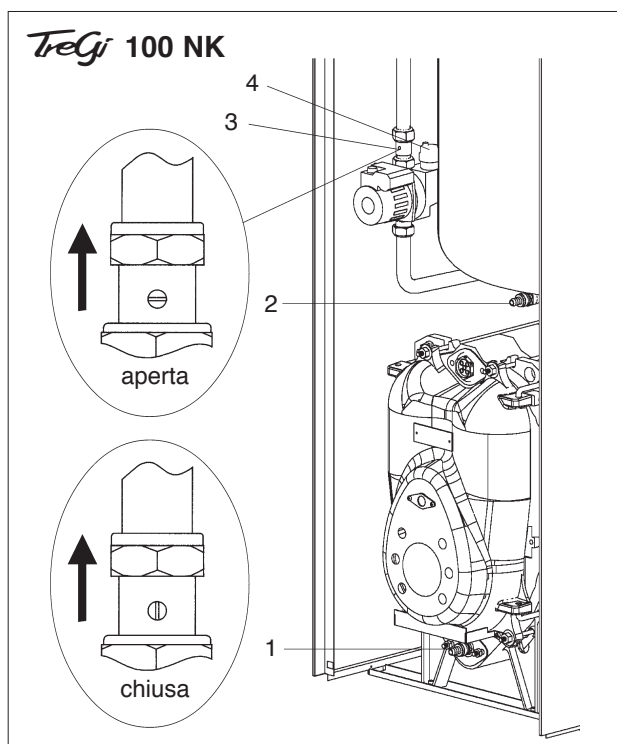
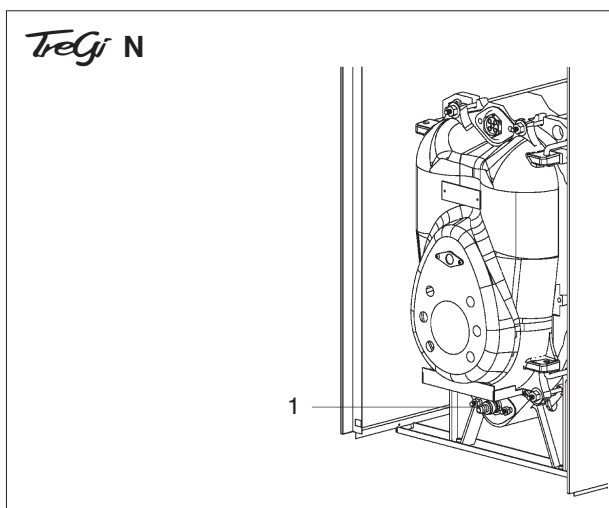
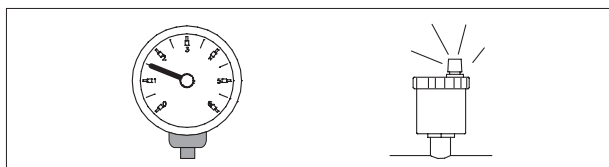
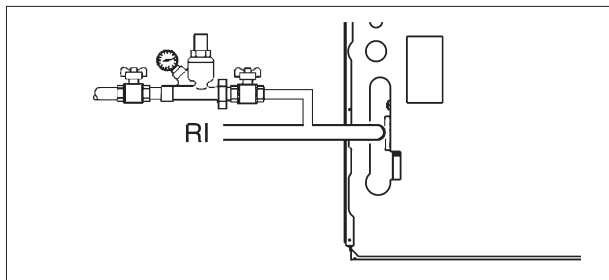
Per le caldaie **RIELLO TreGij** deve essere predisposto un opportuno sistema di carico impianto che si innesta sulla linea di ritorno della caldaia.

### CARICAMENTO

- Prima di iniziare il caricamento verificare che i rubinetti di scarico impianto (1) e scarico bollitore (2) (modelli **NK**) siano chiusi
- Aprire la valvola di non ritorno (3) per facilitare il riempimento (taglio della vite ortogonale al senso del flusso)
- Aprire i dispositivi di intercettazione dell'impianto idrico
- Caricare lentamente l'impianto fino al valore a freddo di **1,5 bar**
- Chiudere i dispositivi aperti in precedenza e la valvola di non ritorno (3) (modelli **NK**) (taglio della vite nel senso del flusso).

### NOTA

La disaerazione avviene automaticamente attraverso la valvola di sfiato Automatico (4) (modelli **NK**).



## SVUOTAMENTO

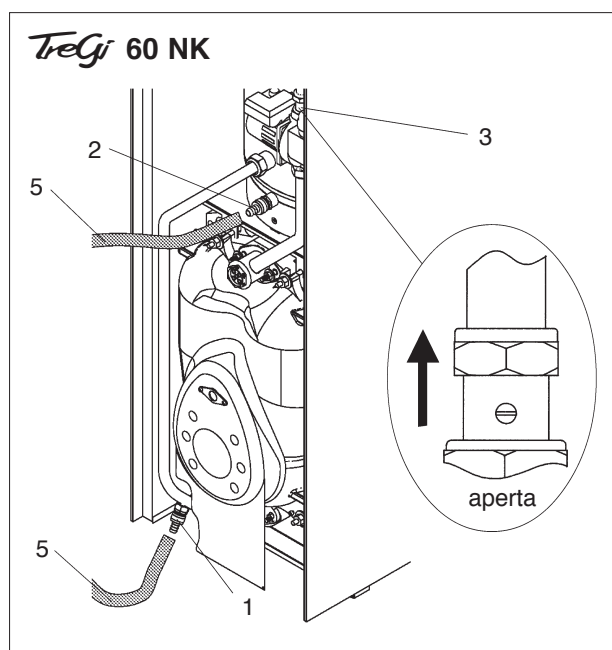
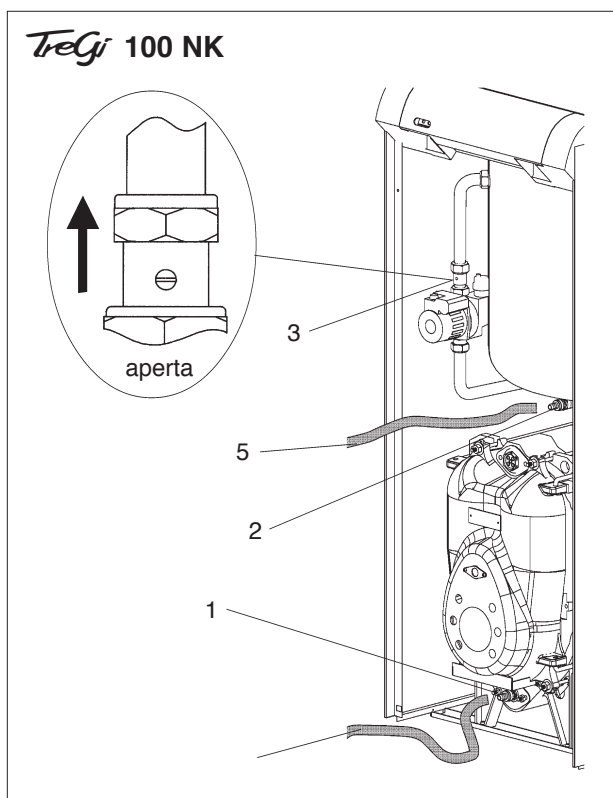
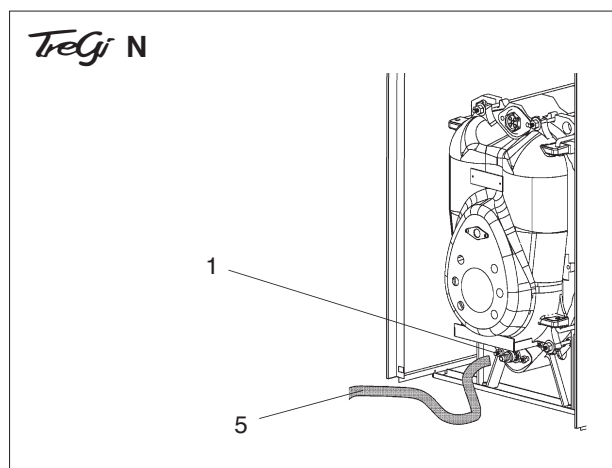
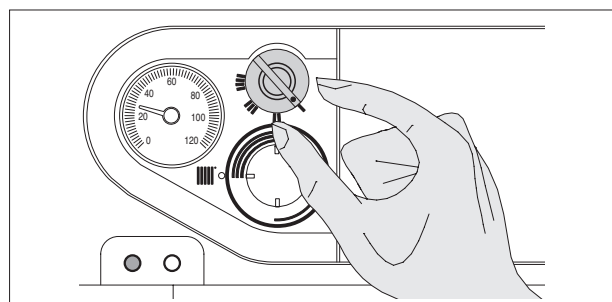
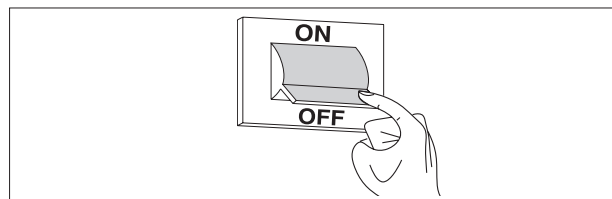
Prima di iniziare lo svuotamento della caldaia o del bollitore, posizionare l'interruttore generale dell'impianto su "spento" ed il selettore di funzione su (I) "spento".

- Chiudere i dispositivi di intercettazione dell'impianto idrico
- Collegare dei tubi di plastica (5) ai portagomma dei rubinetti di scarico della caldaia (1) e/o del bollitore (2) (modelli **NK**)

### NOTA

Per facilitare lo svuotamento della caldaia aprire la valvola di non ritorno (3) (taglio della vite ortogonale al senso del flusso).

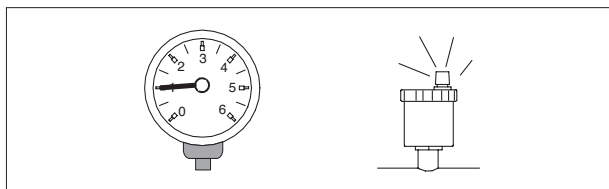
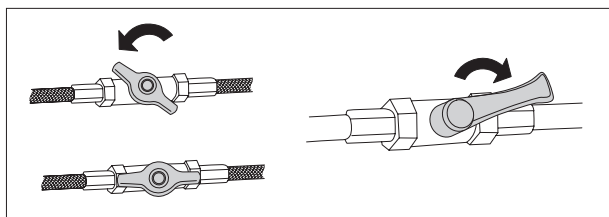
Per facilitare lo svuotamento del bollitore aprire un rubinetto dell'acqua calda.



## PREPARAZIONE ALLA PRIMA MESSA IN SERVIZIO

Prima di effettuare l'accensione ed il collaudo funzionale della caldaia **RIELLO TreGij** è indispensabile controllare che:

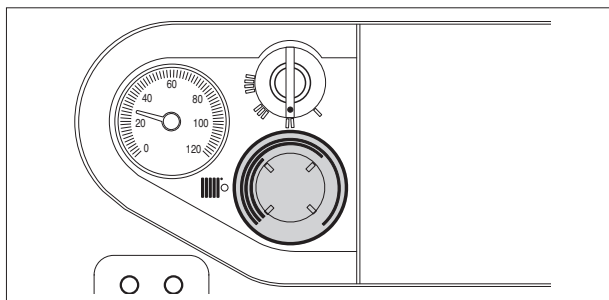
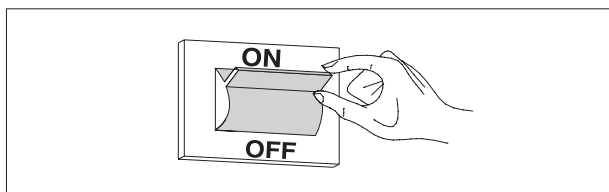
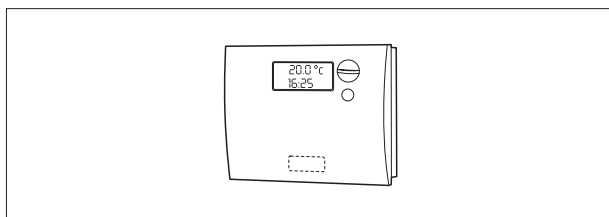
- I rubinetti di intercettazione del combustibile e dell'acqua dell'impianto termico siano aperti
- La pressione del circuito idraulico, a freddo, sia **superiore a 1 bar** ed il circuito sia disaerato
- La precarica del vaso di espansione sia adeguata
- Gli allacciamenti elettrici siano stati eseguiti correttamente
- I condotti di scarico dei prodotti della combustione siano stati realizzati adeguatamente.



## PRIMA MESSA IN SERVIZIO

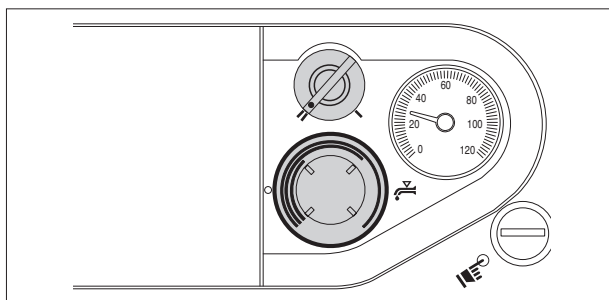
Dopo aver effettuato le operazioni di preparazione alla messa in servizio, per avviare la caldaia è necessario:

- Regolare il termostato ambiente alla temperatura desiderata (~20 °C) oppure se l'impianto è dotato di programmatore orario verificare che sia "attivo" e regolato (~20 °C)
- Posizionare l'interruttore generale dell'impianto su "acceso"
- Posizionare il termostato di caldaia a circa metà del settore identificato con tre righe.



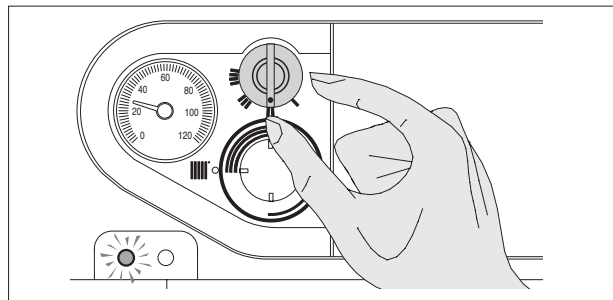
### SOLO PER MODELLI *TreGij* NK

- Posizionare i termostati di caldaia e del bollitore a circa metà del settore identificato con tre righe
- Posizionare il selettore "(I)Estate/(II)Inverno" su (II) Inverno.



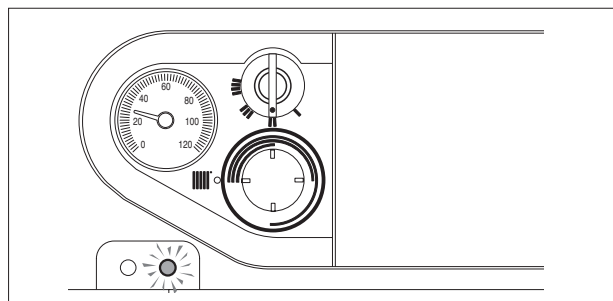
- Posizionare il selettore di funzione su (II) "acceso" e verificare l'accensione della segnalazione verde.

La caldaia **RIELLO TreGj** effettuerà la fase di avviamento e resterà in funzione fino a quando sarà stata raggiunta la temperatura regolata

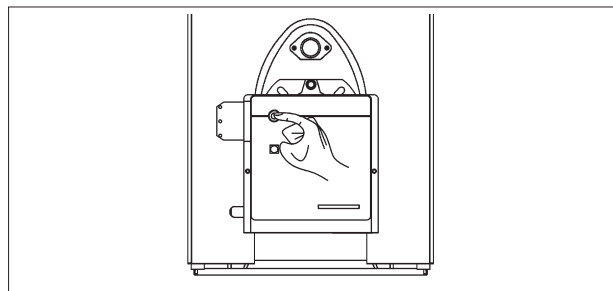


Nel caso si verificano anomalie di accensione o di funzionamento la caldaia effettuerà un "ARRESTO DI BLOCCO" segnalato dal "pulsante/spia" rosso posto sul bruciatore e dalla segnalazione rossa del Quadro di comando.

- ⚠ Dopo un "ARRESTO DI BLOCCO" attendere circa 30 secondi prima di ripristinare le condizioni di avviamento.



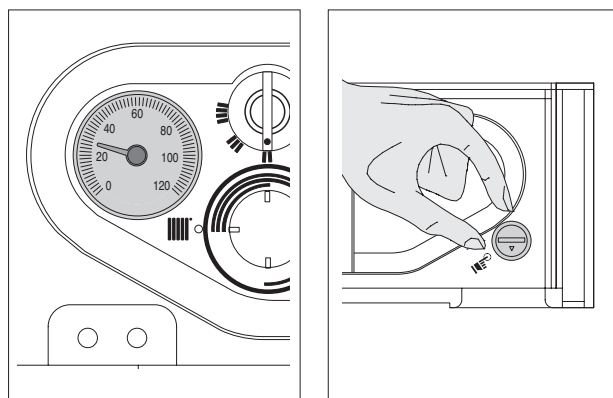
Per ripristinare le condizioni di avviamento premere il "pulsante/spia" di sblocco del bruciatore ed attendere che venga eseguita nuovamente tutta la fase di avviamento fino all'accensione della fiamma.



- ⚠ L'intervento del termostato di sicurezza non è segnalato ma è rilevabile dal termometro di caldaia ( $T > 110^{\circ}\text{C}$ ).

Per ripristinare le condizioni di avviamento:

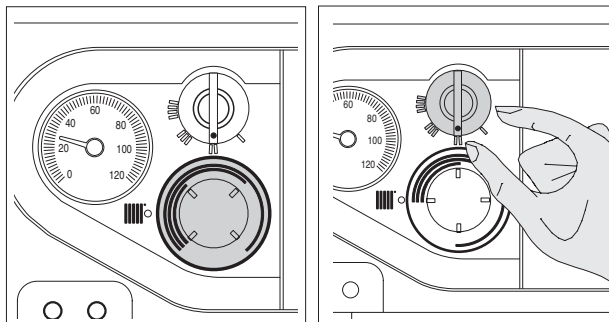
- Attendere che la temperatura nella caldaia scenda sotto gli  $80^{\circ}\text{C}$
- Rimuovere il cappuccio del termostato di sicurezza
- Premere il riarmo manuale
- Attendere che venga eseguita tutta la fase di avviamento fino all'accensione della fiamma.



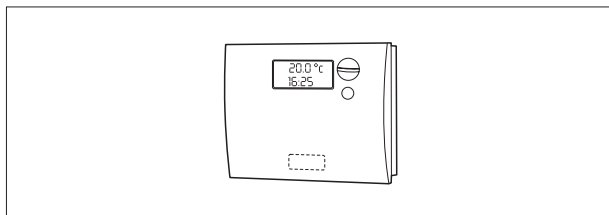
## CONTROLLI DURANTE E DOPO LA PRIMA MESSA IN SERVIZIO

Ad avviamento effettuato deve essere verificato che la caldaia esegua un arresto e la successiva riaccensione:

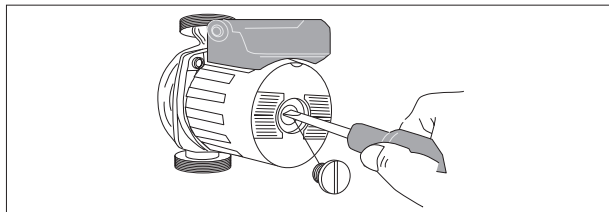
- Modificando la taratura del termostato di caldaia
- Intervenendo sul selettore di funzione, spostandolo da (II) a (I) e viceversa



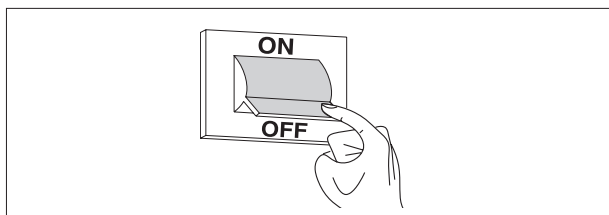
- Intervenendo sul termostato ambiente o sul programmatore orario.



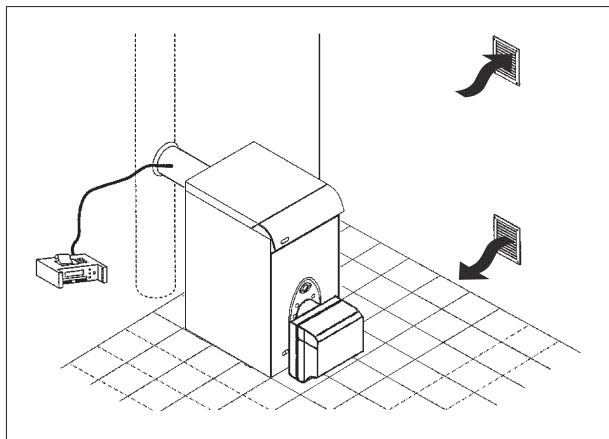
Verificare la libera e corretta rotazione del circolatore.



Verificare l'arresto totale della caldaia posizionando l'interruttore generale dell'impianto su "spento".



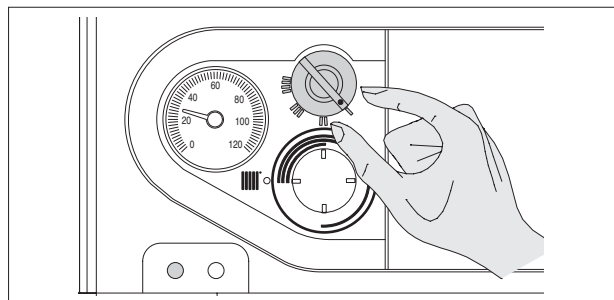
Se tutte le condizioni sono soddisfatte, riavviare la caldaia ed eseguire l'analisi dei prodotti della combustione.



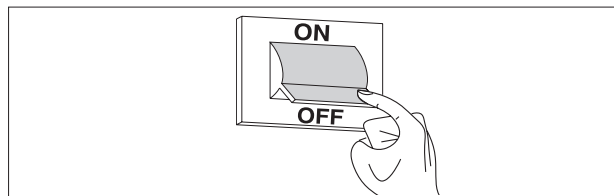
## SPEGNIMENTO TEMPORANEO

In caso di assenze temporanee, fine settimana, brevi viaggi, ecc. e con temperature esterne superiori allo ZERO procedere come segue:

- Posizionare il selettore di funzione su **(I)** "spento" e verificare lo spegnimento della segnalazione verde



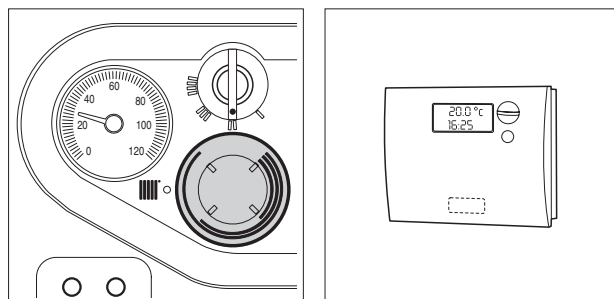
- Posizionare l'interruttore generale dell'impianto su "spento"



- ⚠ Se la temperatura esterna può scendere sotto lo ZERO (pericolo di gelo) la procedura sopra descritta NON DEVE essere effettuata.

È necessario quindi:

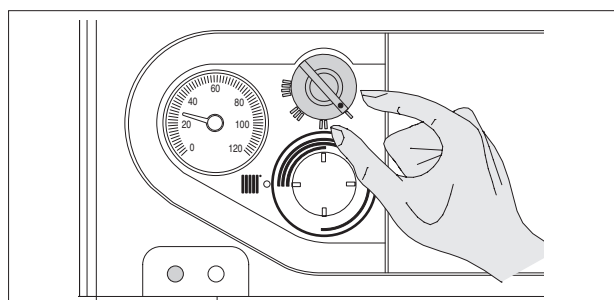
- Posizionare il termostato di caldaia a metà del settore identificato con una riga
- Regolare il termostato ambiente ad un valore di circa 10°C.



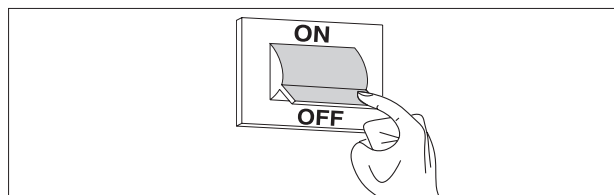
## SPEGNIMENTO PER LUNGI PERIODI

Il non utilizzo della caldaia per un lungo periodo comporta l'effettuazione delle seguenti operazioni:

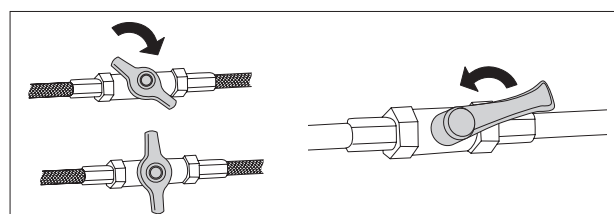
- Posizionare il selettore di funzione su **(I)** "spento" e verificare lo spegnimento della segnalazione verde



- Posizionare l'interruttore generale dell'impianto su "spento"



- Chiudere i rubinetti del combustibile e dell'acqua dell'impianto termico



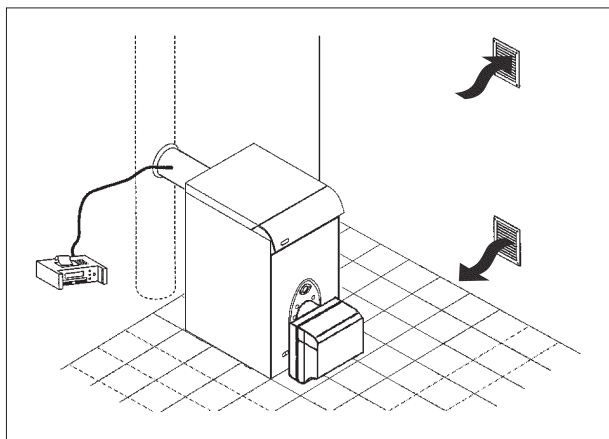
- ⚠ **Svuotare l'impianto termico se c'è pericolo di gelo.**



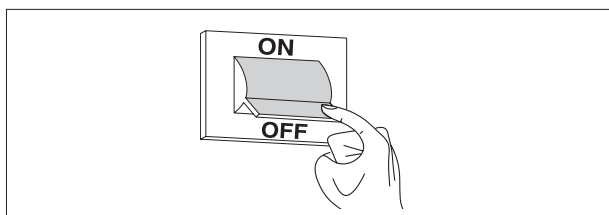
La manutenzione periodica è un obbligo previsto dal DPR 26 agosto 1993 n° 412, ed è essenziale per la sicurezza, il rendimento e la durata della caldaia. Essa consente di ridurre i consumi, le emissioni inquinanti e mantiene il prodotto affidabile nel tempo.

Ricordiamo che la manutenzione può essere effettuata dal Servizio Tecnico di Assistenza **RIELLO** oppure da personale professionalmente qualificato.

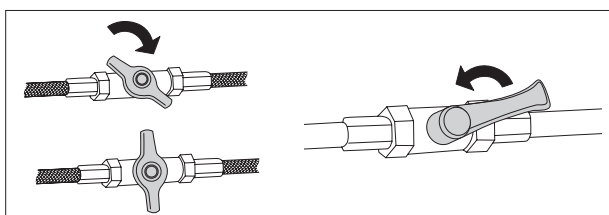
Prima di iniziare la manutenzione è consigliato effettuare l'analisi della combustione che fornisce indicazioni utili sugli interventi da eseguire.



- Togliere l'alimentazione elettrica posizionando l'interruttore generale dell'impianto su "spento"



- Chiudere i rubinetti di intercettazione del combustibile.



## PULIZIA DELLA CALDAIA

La pulizia della caldaia e la rimozione dei depositi carboniosi dalle superfici di scambio é un'operazione da effettuarsi **almeno una volta l'anno**. É una condizione essenziale per la durata della caldaia e per il mantenimento delle prestazioni termotecniche (economia dei consumi).

Prima di qualsiasi operazione di pulizia:

- Togliere l'alimentazione elettrica posizionando l'interruttore generale dell'impianto su "spento" ed il selettore di funzione su **(I)** "spento"
- Chiudere i dispositivi di intercettazione del combustibile.

### **Esterna**

La pulizia della pannellatura della caldaia deve essere effettuata con panni inumiditi con acqua e sapone. Nel caso di macchie tenaci inumidire il panno con miscela al 50% di acqua ed alcool denaturato o con prodotti specifici. Terminata la pulizia asciugare con cura la caldaia.



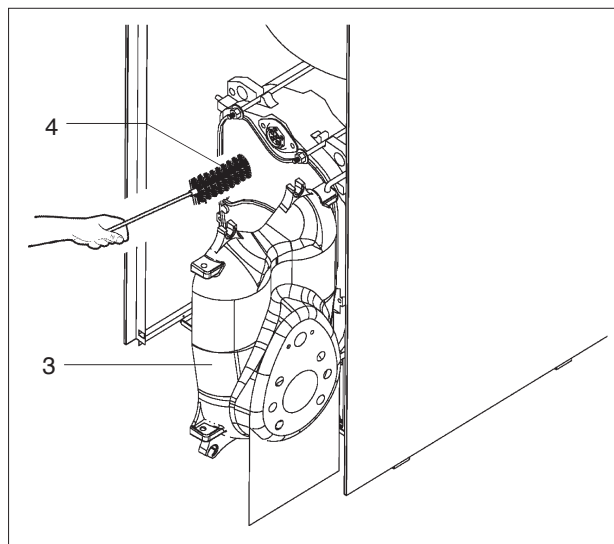
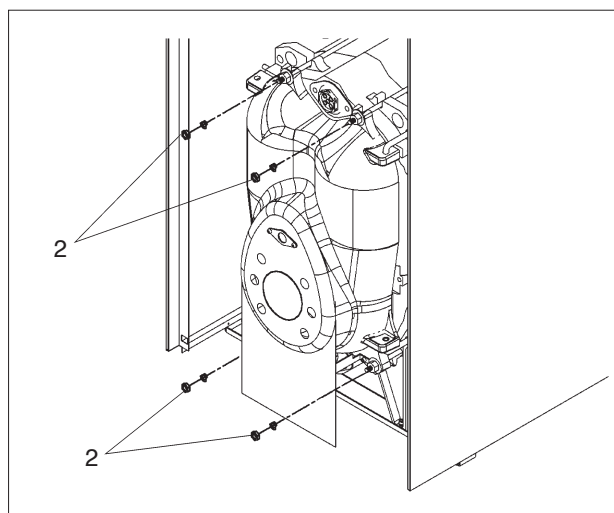
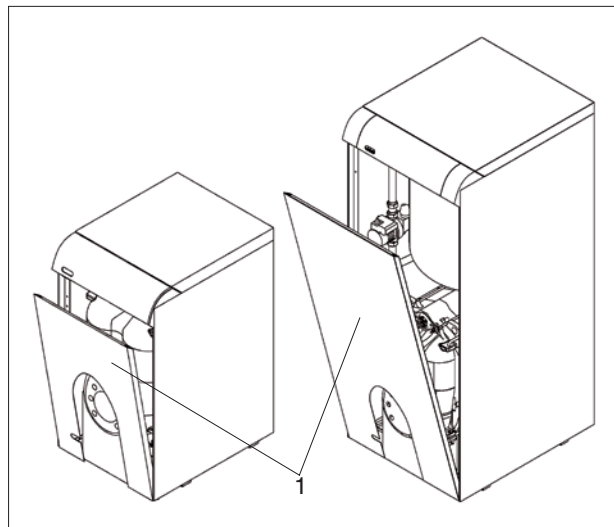
Non usare prodotti abrasivi, benzina o trielina

### **Interna**

Per accedere agevolmente alle parti interne:

- Smontare il bruciatore seguendo le indicazioni descritte nel libretto specifico
- Rimuovere il pannello (1)
- Togliere i quattro dadi (2) di fissaggio del portello
- Aprire il portello (3) e rimuovere i turbolatori presenti nel percorso fumi (ove presenti)
- Pulire accuratamente le superfici interne della camera di combustione ed il percorso fumi utilizzando lo scovolino (4) o un altro utensile idoneo.
- Asportare i residui rimossi.

Dopo aver effettuato la pulizia riposizionare i turbolatori nel percorso fumi, e rimontare i componenti operando in maniera inversa a quanto descritto.

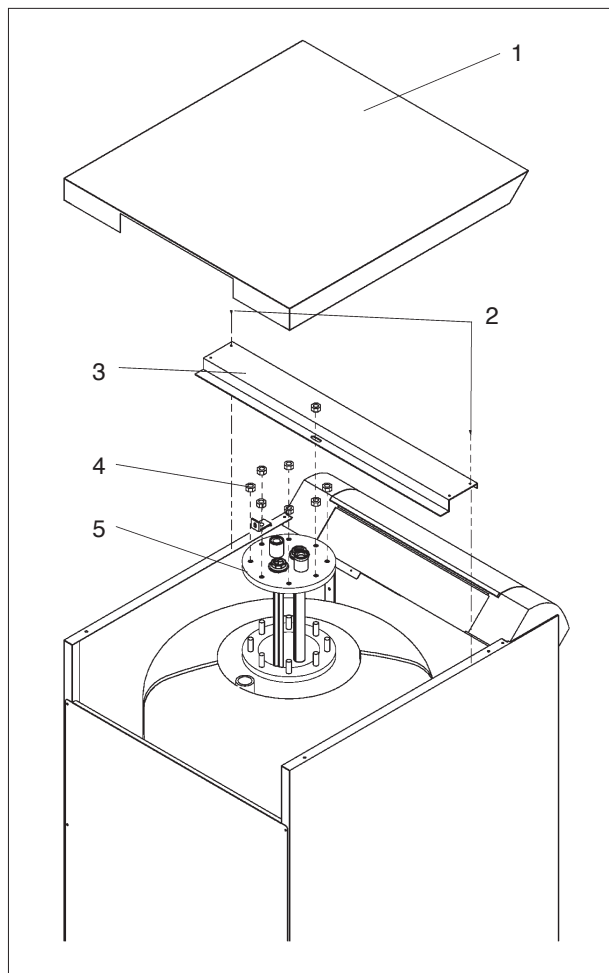


### SOLO PER MODELLI *TreGij* NK

La manutenzione del bollitore è consigliata con periodicità annuale per verificare lo stato delle parti interne e dell'anodo in magnesio e per la pulizia.

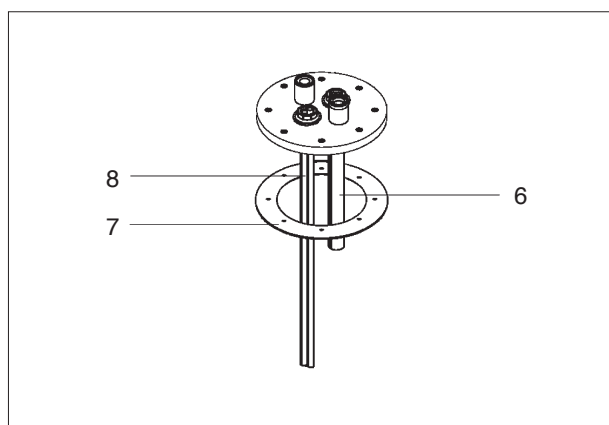
Prima di iniziare le operazioni di pulizia:

- Rimuovere il pannello superiore (1)
- Chiudere il rubinetto di intercettazione dell'impianto sanitario
- Svuotare il bollitore attraverso il rubinetto di scarico bollitore, dopo aver collegato un tubo di plastica al portagomma
- Estrarre i bulbi e le sonde dai pozzetti
- Togliere le viti (2) che fissano la staffa (3) alla pannelatura
- Rimuovere le viti (4) che fissano la flangia (5) ed estrarla
- Pulire le superfici interne ed asportare i residui attraverso l'apertura



- Verificare lo stato di consumo dell'anodo in magnesio (6) (sostituirlo se necessario)
- Verificare l'integrità della guarnizione (7)
- Verificare la guaina portasonda (8).

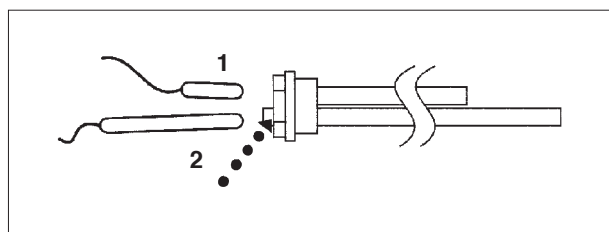
Rimontare i componenti operando in maniera inversa a quanto descritto.



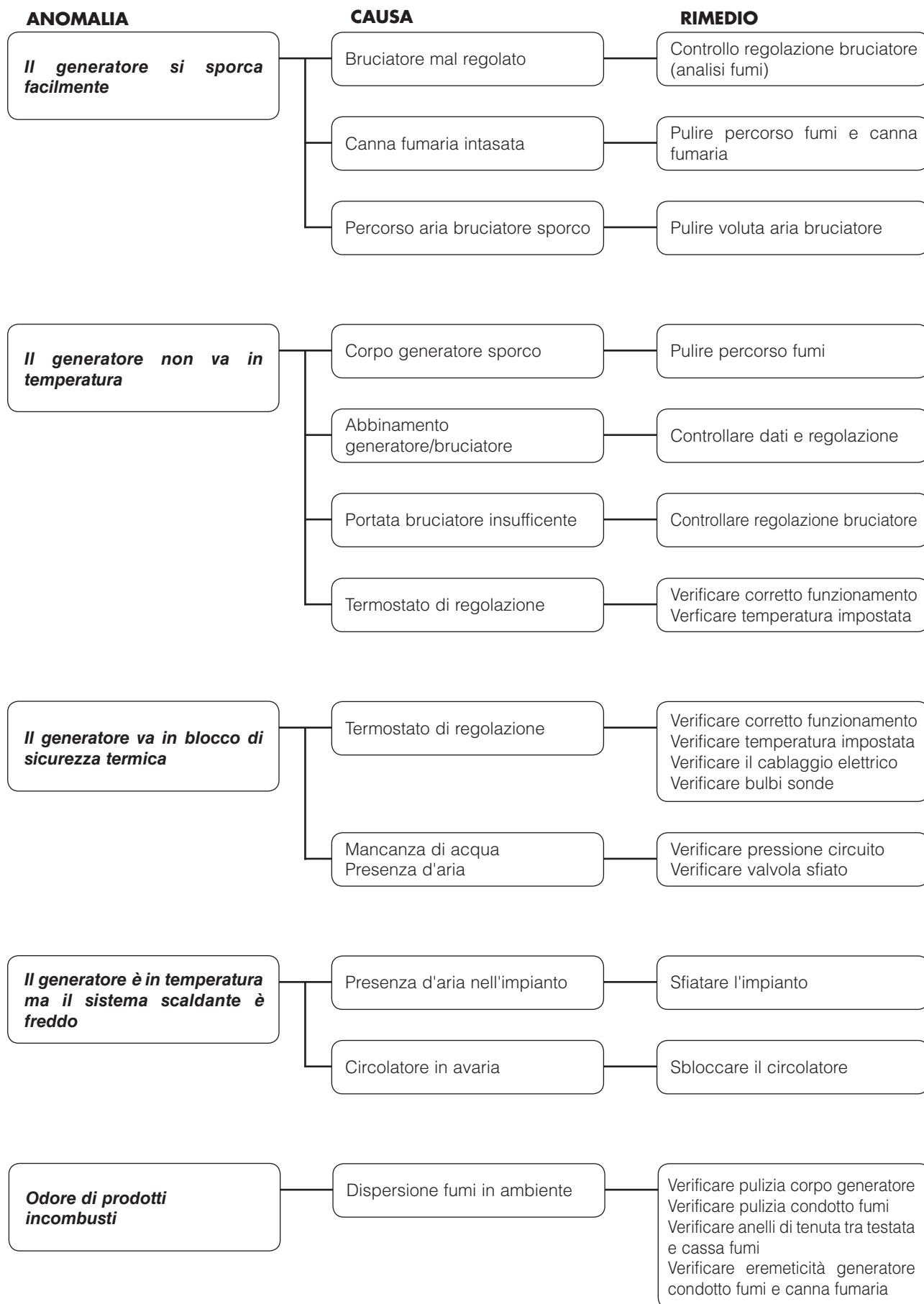
Posizionare, fino in fondo, il bulbo del termometro sanitario (1) nella guaina più corta ed il bulbo del termostato di regolazione bollitore TB (2) nella guaina più lunga identificabile dal bordino sporgente sopra il tappo.

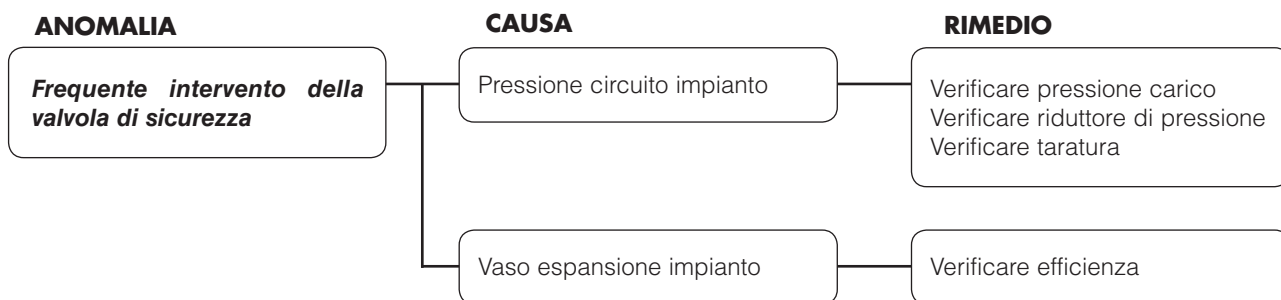
### NOTA

Dopo aver rimontato la flangia d'ispezione si consiglia di stringere i dadi di fissaggio con sistema "a croce" per esercitare una pressione uniformemente distribuita sulla guarnizione.

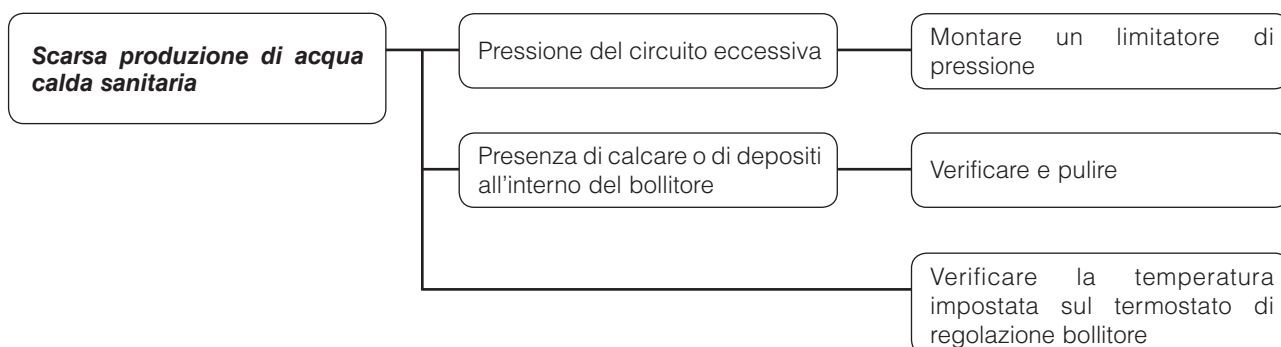
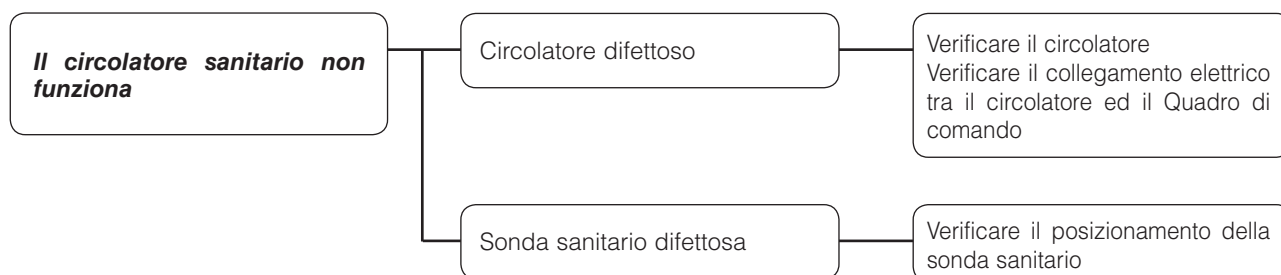
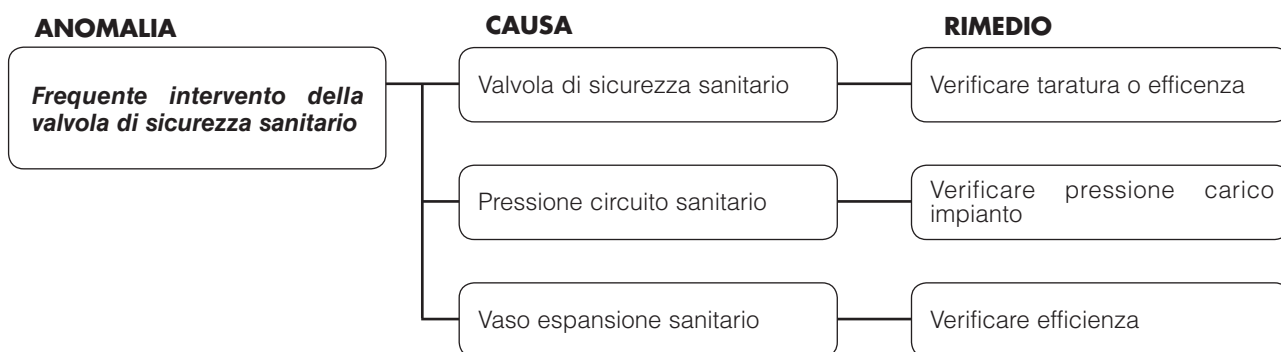


## EVENTUALI ANOMALIE E RIMEDI





SOLO PER MODELLI *TeGi* NK



Blank lined paper for writing.



# **RIELLO**

**RIELLO S.p.A.**  
**37045 Legnago (VR)**  
**Tel. 0442630111 - Fax 0442630371 - [www.riello.it](http://www.riello.it)**

**Poiché l'Azienda è costantemente impegnata nel continuo perfezionamento di tutta la sua produzione, le caratteristiche estetiche e dimensionali, i dati tecnici, gli equipaggiamenti e gli accessori, possono essere soggetti a variazione.**