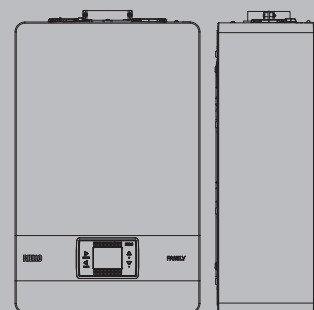




Family

Caldaie murali a condensazione

Scambiatore primario in acciaio inox
Scambiatore sanitario ad alte prestazioni
Controllo di combustione elettronico autoadattativo
Classe 6 NOx
Modelli combinati e solo riscaldamento, compatibili MTN e GPL
Direttamente detraibile al 65%



RIELLO
Energy For Life

Family

DESCRIZIONE PRODOTTO

La nuova Family è la soluzione Riello per l'utente più esigente. Lo scambiatore primario, interamente realizzato in acciaio inox, garantisce la massima efficienza ed affidabilità nel tempo ed il nuovo scambiatore sanitario ottimizzato assicura un comfort eccezionale e la migliore classe di merito (classe A).

La nuova Family è disponibile con potenze di 25, 30 e 35 kW, in versioni combinate istantanee e solo riscaldamento.

- Controllo di combustione elettronico autoadattativo ACC
- Omologazione Range Rated
- Possibilità di integrazione in sistemi ibridi mediante protocollo ModBus integrato
- Nuovo pannello con display a colori e funzione riempimento impianto intelligente
- Vaso di espansione da 10 litri
- Circolatore modulante ad alta prevalenza e basso consumo
- Rapporto di modulazione 1:8
- Flangia fumi di serie con fumisteria dedicata
- Valvola clapet e dispositivo SRD di serie
- Termoregolazione di serie in abbinamento alla sonda esterna, disponibile come accessorio
- Possibilità di installazione anche in incasso (modello 25 KIS) ed all'esterno in luoghi parzialmente protetti (IPX5D)
- Dima di montaggio, raccordi idraulici, cavo di alimentazione elettrica e tappo chiusura foro per remotazione interfaccia a corredo
- Kit per remotazione REC10 in ambiente a corredo
- Raccordi idraulici con rubinetti impianto di sezionamento rubinetto gas e acqua fredda a corredo
- Facilità di installazione e ampia scelta di accessori

DATI TECNICI

DESCRIZIONE	Family						
	25 KIS - 25 IS		30 KIS		35 KIS - 35 IS		
	G20	G31	G20	G31	G20	G31	
RISCALDAMENTO							
Riscaldamento Portata termica nominale	kW	20,00		25,00		30,00	
	kcal/h	17.200		21.500		25.800	
Potenza termica nominale (80°/60°)	kW	19,48		24,33		29,22	
	kcal/h	16.753		20.920		25.129	
Potenza termica nominale (50°/30°)	kW	21,24		26,50		32,07	
	kcal/h	18.266		22.790		27.580	
Portata termica ridotta	kW	3,60	5,00	4,90	7,00	4,90	7,00
	kcal/h	3.096	4.300	4.214	6.020	4.214	6.020
Potenza termica ridotta (80°/60°)	kW	3,50	4,86	4,77	6,83	4,77	6,83
	kcal/h	3.006	4.180	4.104	5.870	4.104	5.870
Potenza termica ridotta (50°/30°)	kW	3,81	5,30	5,13	7,34	5,13	7,34
	kcal/h	3.276	4.558	4.412	6.315	4.412	6.315
Portata termica nominale Range Rated (Qn)	kW	20,00		25,00		30,00	
	kcal/h	17.200		21.500		25.800	
Portata termica minima Range Rated (Qm)	kW	3,60	5,00	4,90	7,00	4,90	7,00
	kcal/h	3.096	4.300	4.214	6.020	4.214	6.020
SANITARIO							
Portata termica nominale	kW	25,00		30,00		34,60	
	kcal/h	21.500		25.800		29.756	
Potenza termica nominale (*)	kW	26,25		31,50		36,33	
	kcal/h	22.575		27.090		31.244	
Portata termica ridotta	kW	3,60	5,00	4,90	7,00	4,90	7,00
	kcal/h	3.096	4.300	4.214	6.020	4.214	6.020
Potenza termica ridotta (*)	kW	3,28	5,00	4,54	7,00	4,54	7,00
	kcal/h	2.822	4.300	3.905	6.020	3.905	6.020
Rendimento utile Pn max - Pn min (80°/60°)	%	97,4 - 97,1		97,3 - 97,4		97,4 - 97,4	
Rendimento di combustione	%	97,8		97,6		97,7	
Rendimento utile Pn max - Pn min (50°/30°)	%	106,2 - 105,8		106,0 - 104,7		106,9 - 104,7	
Rendimento utile 30% Pn max (30° ritorno)	%	108,4		108,1		108,2	
Rendimento a P media Range Rated (80°/60°)	%	97,3		97,0		97,5	
Rendimento a P media Range Rated 30% (30° ritorno)	%	108,5		108,4		108,3	
Potenza elettrica complessiva (max potenza riscaldamento)	W	87		84		96	
Potenza elettrica complessiva (max potenza sanitario)	W	97		95		111	
Potenza elettrica circolatore (1.000 l/h)	W	51		51		51	
CATEGORIA							
Tensione di alimentazione	V-Hz	230-50		230-50		230-50	
Grado di protezione	IP	X5D		X5D		X5D	
Perdite all'arresto	W	34		32		32	
Perdite al camino con bruciatore spento - bruciatore acceso	%	0,10 - 2,23		0,08 - 2,39		0,06 - 2,33	
ESERCIZIO RISCALDAMENTO							
Pressione massima	bar	3		3		3	
Pressione minima per funzionamento standard	bar	0,25-0,45		0,25-0,45		0,25-0,45	
Temperatura massima	°C	90		90		90	
Campo di selezione della temperatura H2O riscaldamento	°C	20/45 ÷ 40/80		20/45 ÷ 40/80		20/45 ÷ 40/80	
Pompa: prevalenza massima disponibile per l'impianto	mbar	390		390		390	
alla portata di	l/h	1.000		1.000		1.000	
Vaso d'espansione a membrana	l	10		10		10	
Pre carica vaso di espansione (riscaldamento)	bar	1		1		1	
ESERCIZIO SANITARIO (solo KIS)							
Pressione massima	bar	8		8		8	
Pressione minima	bar	0,15		0,15		0,15	
Quantità di acqua calda con Δt 25° C	l/min	15,1		18,1		20,8	
con Δt 30° C	l/min	12,5		15,1		17,4	
con Δt 35° C	l/min	10,8		12,9		14,9	
Portata minima acqua sanitaria	l/min	2		2		2	
Campo di selezione della temperatura H2O sanitaria	°C	37-60		37-60		37-60	
Regolatore di flusso	l/min	10		12		14	

CALDAIE MURALI

Caldaie murali a condensazione

DATI TECNICI ERP

PARAMETRO	SIMBOLO	25 KIS - 25 IS	30 KIS	35 KIS - 35 IS	UNITÀ
Classe di efficienza energetica stagionale del riscaldamento d'ambiente	-	A	A	A	-
Classe di efficienza energetica di riscaldamento dell'acqua (solo KIS)	-	A	A	A	-
Potenza nominale	Pnominale	19	24	29	kW
Efficienza energetica stagionale del riscaldamento d'ambiente	η_S	93	93	93	%
POTENZA TERMICA UTILE					
Alla potenza termica nominale e a un regime di alta temperatura (*)	P4	19,5	24,3	29,2	kW
Al 30% della potenza termica nominale e a un regime di bassa temperatura(**)	P1	6,5	8,1	9,7	kW
EFFICIENZA					
Alla potenza termica nominale e a un regime di alta temperatura (*)	η_4	87,6	87,3	87,8	%
Al 30% della potenza termica nominale e a un regime di bassa temperatura(**)	η_1	97,7	97,6	97,5	%
CONSUMI ELETTRICI AUSILIARI					
A pieno carico	elmax	28,0	28,0	28,0	W
A carico parziale	elmin	14,0	14,0	14,0	W
In modalità Standby	PSB	3,0	3,0	3,0	W
ALTRI PARAMETRI					
Perdite termiche in modalità standby	Pstby	34,0	32,0	32,0	W
Consumo energetico della fiamma pilota	Pign	-	-	-	W
Consumo energetico annuo	QHE	36	45	53	GJ
Livello della potenza sonora all'interno	LWA	50	50	52	dB
Emissioni di ossidi d'azoto	NOx	46	32	37	mg/kWh
PER GLI APPARECCHI DI RISCALDAMENTO COMBINATI:					
Profilo di carico dichiarato		XL	XL	XXL	
Efficienza energetica di riscaldamento dell'acqua	η_{wh}	87	86	85	%
Consumo giornaliero di energia elettrica	Qelec	0,155	0,135	0,156	kWh
Consumo giornaliero di combustibile	Qfuel	22,129	22,779	28,446	kWh
Consumo annuo di energia elettrica	AEC	34	30	34	kWh
Consumo annuo di combustibile	AFC	17	17	22	GJ

(*) Regime di alta temperatura: 60°C al ritorno e 80°C alla mandata della caldaia.

(**) Regime di bassa temperatura: per caldaie a condensazione 30°C, per caldaie a bassa temperatura 37°C, per altri apparecchi di riscaldamento 50°C di temperatura di ritorno

NOTA: Con riferimento al regolamento delegato (UE) N. 811/2013, i dati rappresentati nella tabella possono essere utilizzati per il completamento della scheda di prodotto e l'etichettatura per apparecchi per il riscaldamento d'ambiente, degli apparecchi per il riscaldamento misti, degli insiemi di apparecchi per il riscaldamento d'ambiente, per i dispositivi di controllo della temperatura e i dispositivi solari:

COMPONENTE	Classe	Bonus
Sonda esterna	II	2%
Pannello comandi	V	3%
Sonda esterna + Pannello comandi	VI	4%

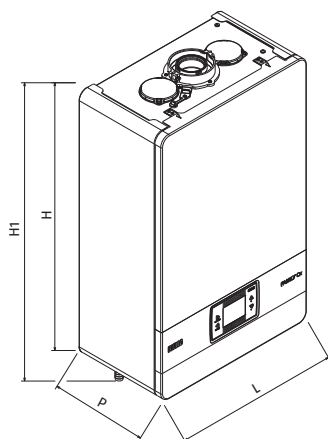
TABELLA LEGGE 10

MODELLI CALDAIA		25 KIS - 25 IS	30 KIS	35 KIS - 35 IS
POTENZA TERMICA MASSIMA				
Utile (80/60 °C)	kW	19,48	24,33	29,225
Utile (50/30 °C)	kW	21,24	26,50	32,07
Focolare	kW	20,00	25,00	30,00
POTENZA TERMICA MINIMA				
Utile (80/60 °C)	kW	3,50	4,77	4,77
Utile (50/30 °C)	kW	3,81	5,13	5,13
Focolare	kW	3,60	4,90	4,90
RENDIMENTI				
Utile (80/60 °C)	%	97,4 - 97,1	97,3 - 97,4	97,4 - 97,4
Utile (50/30 °C)	%	106,2 - 105,8	106,0 - 104,7	106,9 - 104,7
A carico ridotto 30% (ritorno 30 °C)	%	108,4	108,1	108,2
COMBUSTIONE				
Perdite al camino e al mantello con bruciatore acceso	%	0,10 - 2,23	0,08 - 2,39	0,06 - 2,33
Perdite all'arresto	W	34	32	32
Portata fumi	g/s	9,086	11,357	13,629
VALORI DI EMISSIONI A PORTATA MAX E MIN GAS G20 (**)				
MASSIMO				
CO s.a. inferiore a (***)	ppm	130	120	140
CO ₂	%	9,0	9,0	9,0
NOx (EN 677) (***)	ppm	30	50	40
Temperatura fumi	°C	69	67	65
MINIMO				
CO s.a. inferiore a (***)	ppm	10	10	10
CO ₂	%	9,0	9,0	9,0
NOx (EN 677) (***)	ppm	30	25	25
Temperatura fumi	°C	63	59	65
NOx ponderato	mg/kWh	46	32	37
Classe NOx		6	6	6
Potenza elettrica: circolatore, totale	W	51-97	51-95	51-111

(**) Verifica eseguita con tubo concentrico \varnothing 60-100 mm lunghezza 0,85 m; temperature acqua 80-60 °C.

(***) Disponibili anche i grafici per i valori a potenze intermedie. I dati espressi non devono essere utilizzati per certificare l'impianto; per la certificazione devono essere utilizzati i dati indicati nel "Libretto Impianto" misurati all'atto della prima accensione.

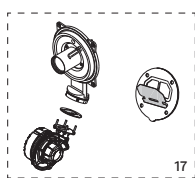
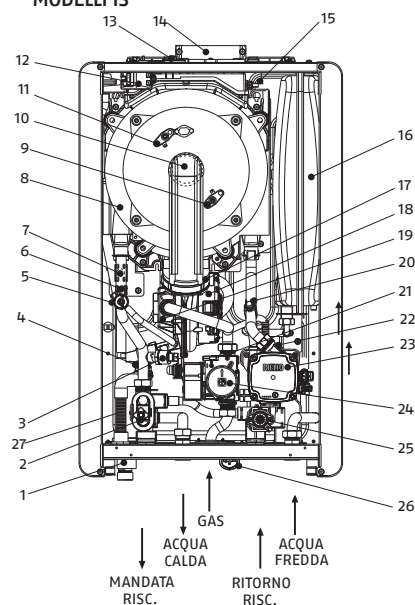
DIMENSIONI DI INGOMBRO FAMILY IS - KIS



MODELLO		25 KIS - 25 IS	30 KIS	35 KIS - 35 IS
L	mm	470	470	470
P	mm	275	350	350
H	mm	740	740	740
H1	mm	822	822	822
Peso Netto	kg	35	40	39

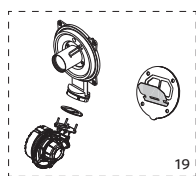
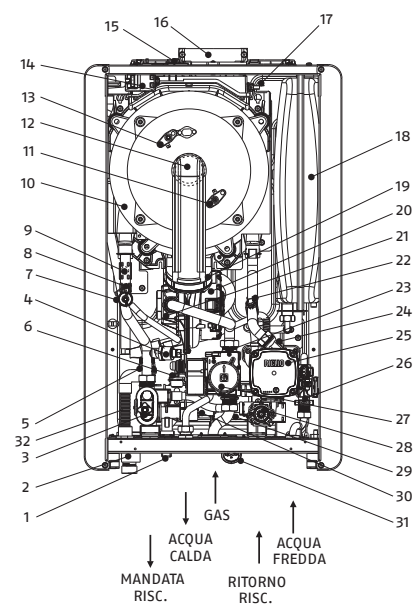
STRUTTURA

MODELLI IS



- Sifone
- Valvola di scarico
- Trasduttore di pressione
- Valvola di sicurezza
- Rubinetto di disaerazione
- Sonda ritorno
- Termostato limite
- Scambiatore principale
- Elettrodo rilevazione fiamma/sensore Ionizzazione
- Brucciatore
- Elettrodo accensione
- Trasformatore di accensione
- Tappo presa analisi fumi
- Scarico fumi
- Sonda fumi
- Vaso di espansione
- Valvola di non ritorno (clapet)
- Ventilatore
- Mixer alta modulazione
- Sonda mandata
- Diaframma gas
- Valvola sfogo aria inferiore
- Pompa di circolazione
- Valvola gas
- Valvola tre vie idraulica stepper
- Idrometro
- Scarichi (caldaia, condensa e valvola sicurezza)

MODELLI KIS



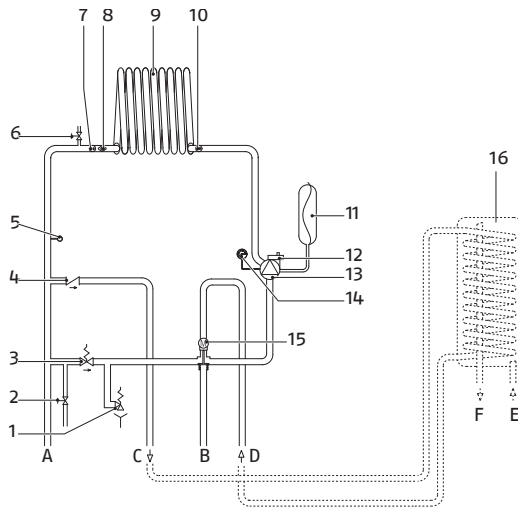
- Rubinetto di riempimento
- Sifone
- Valvola di scarico
- Trasduttore di pressione
- Valvola di sicurezza
- Sonda sanitario
- Rubinetto di disaerazione
- Sonda ritorno
- Termostato limite
- Scambiatore principale
- Elettrodo rilevazione fiamma/sensore ionizzazione
- Brucciatore
- Elettrodo accensione
- Trasformatore di accensione
- Tappo presa analisi fumi
- Scarico fumi
- Sonda fumi
- Vaso di espansione
- Valvola di non ritorno (clapet)
- Ventilatore
- Mixer alta modulazione
- Sonda mandata
- Diaframma Gas
- Valvola sfogo aria inferiore
- Pompa di circolazione
- Flussimetro
- Valvola Gas
- Valvola tre vie idraulica (stepper)
- Scambiatore sanitario
- Elettrovalvola di riempimento
- Idrometro
- Scarichi (caldaia, condensa e valvola sicurezza)

CALDAIE MURALI

Caldaie murali a condensazione

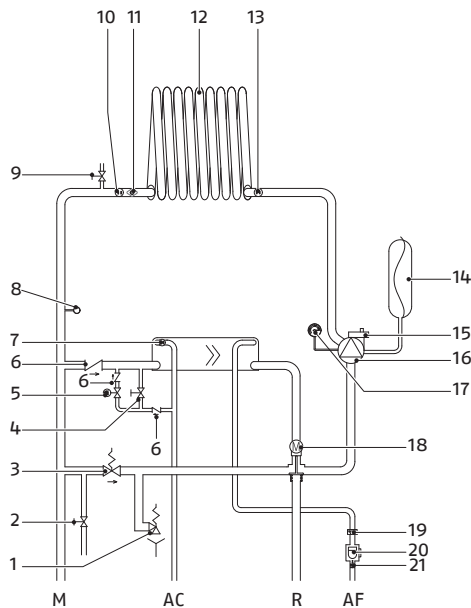
CIRCUITO IDRAULICO

MODELLI IS



- | | | | |
|----|---------------------------|-----|--|
| A | Mandata riscaldamento | 7. | Sonda mandata |
| B | Ritorno riscaldamento | 8. | Termostato limite |
| C | Mandata bollitore esterno | 9. | Scambiatore primario |
| D | Ritorno bollitore esterno | 10. | Sonda ritorno |
| E | Entrata acqua | 11. | Vaso di espansione |
| F | Uscita acqua | 12. | Valvola di sfogo aria inferiore |
| 1. | Valvola di sicurezza | 13. | Circolatore |
| 2. | Valvola di scarico | 14. | Manometro |
| 3. | By-pass automatico | 15. | Valvola tre vie idraulica stepper |
| 4. | Valvola di non ritorno | 16. | Bollitore (accessorio fornibile a richiesta) |
| 5. | Trasduttore di pressione | | |
| 6. | Valvola di sfiato | | |

MODELLI KIS



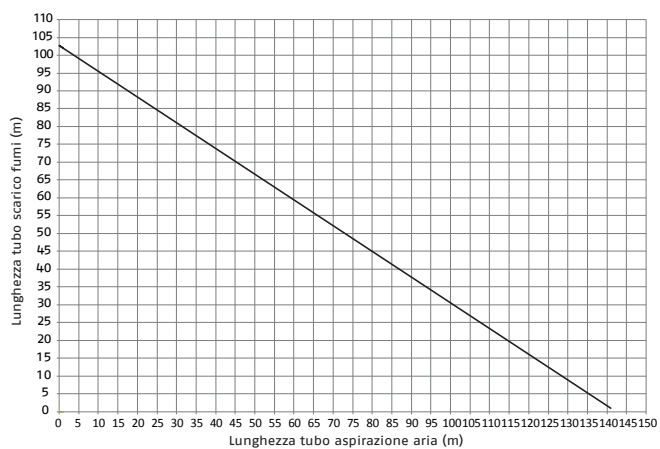
- | | | | |
|----|-------------------------------|-----|-----------------------------------|
| R | Ritorno riscaldamento | 9. | Valvola di sfiato |
| M | Mandata riscaldamento | 10. | Sonda mandata |
| AC | Acqua calda | 11. | Termostato limite |
| AF | Acqua fredda | 12. | Scambiatore primario |
| 1. | Valvola di sicurezza | 13. | Sonda ritorno |
| 2. | Valvola di scarico | 14. | Vaso di espansione |
| 3. | By-pass automatico | 15. | Valvola di sfogo aria inferiore |
| 4. | Rubinetto di riempimento | 16. | Circolatore |
| 5. | Elettrovalvola di riempimento | 17. | Idrometro |
| 6. | Valvola di non ritorno | 18. | Valvola tre vie idraulica stepper |
| 7. | Sonda sanitario | 19. | Limitatore di portata |
| 8. | Trasduttore di pressione | 20. | Flussimetro |
| | | 21. | Filtro sanitario |

SCARICO FUMI ED ASPIRAZIONE ARIA COMBURENTE

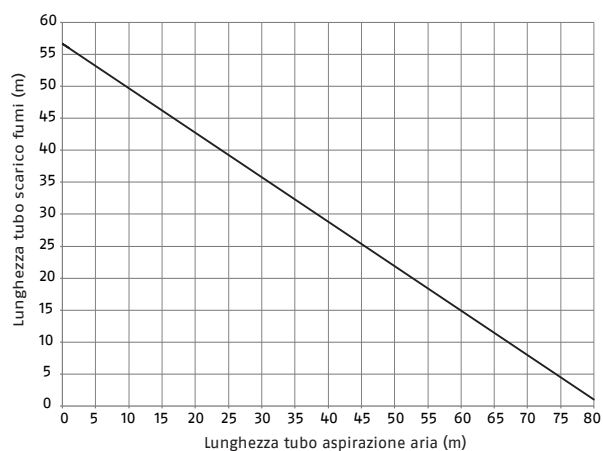
	Perdite di carico	Ø 50	Ø 60	Ø 80
Lunghezza		0,5	1,2	5,5 per condotto fumi 7,5 per condotto aria

In caso si utilizzi il kit sdoppiatore da Ø 60-100 a Ø 80-80 al posto del sistema sdoppiato, si determina una perdita nelle lunghezze massime come indicato in tabella

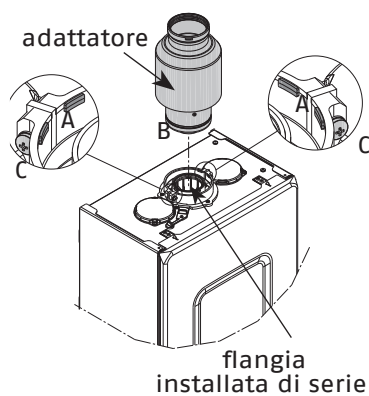
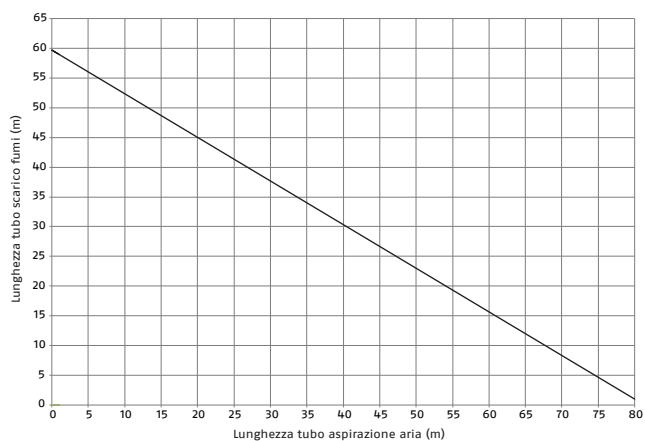
CALDAIA FAMILY 25 IS - 35 KIS
LUNGHEZZA MASSIMA TUBI Ø 80 mm



CALDAIA FAMILY 30 KIS
LUNGHEZZA MASSIMA TUBI Ø 80 mm



CALDAIA FAMILY 35 IS - 35 KIS
LUNGHEZZA MASSIMA TUBI Ø 80 mm



Una volta posizionato, accertarsi che le 4 tacche (A) presenti sulla flangia si innestino nell'apposita scanalatura (B). Serrare completamente le viti (C) che stringono i due morsetti di bloccaggio della flangia in modo da vincolare la curva alla stessa.

CALDAIE MURALI

Caldaie murali a condensazione

Condotti sdoppiati Ø 80 con intubamento Ø50 - Ø60 - Ø80

Le caratteristiche di caldaia consentono il collegamento del condotto scarico fumi Ø 80 alle gamme da intubamento Ø50 - Ø60 - Ø80.

Per l'intubamento è consigliato eseguire un calcolo di progetto al fine di rispettare le norme vigenti in materia. In tabella vengono riportate le configurazioni di base ammesse.

Tabella configurazione di base dei condotti (*)

		Aspirazione aria
		1 curva 90° Ø 80
		4,5m tubo Ø 80
		1 curva 90° Ø 80
		4,5m tubo Ø 80
		Riduzione da Ø 80 a Ø 50 da Ø 80 a Ø 60
		Curva base camino 90°, Ø 50 o Ø 60 o Ø 80
		Per lunghezze condotto intubamento vedi tabella
		Scarico fumi
		Per lunghezze condotto intubamento vedi tabella

(*) Utilizzare la fumisteria sistemi in plastica (PP) per caldaie a condensazione in classe H1. Tutta la fumisteria Riello è in classe H1.

Le caldaie escono dalla fabbrica regolate a:

25 KIS: 6.200 r.p.m. in riscaldamento e 7.600 in sanitario e la lunghezza massima raggiungibile è 5 m per il tubo Ø 50, 18 m per il tubo Ø 60 e 98 m per il tubo Ø 80.

30 KIS: 5.800 r.p.m. in riscaldamento e 6.900 in sanitario e la lunghezza massima raggiungibile è 2 m per il tubo Ø 50 e 11 m per il tubo Ø 60 e 53 m per il tubo Ø 80.

35 KIS: 6.900 r.p.m. in riscaldamento e 7.800 in sanitario e la lunghezza massima raggiungibile è 2 m per il tubo Ø 50 e 11 m per il tubo Ø 60 e 57 m per il tubo Ø 80.

Qualora sia necessario raggiungere maggiori lunghezze, compensare le perdite di carico con un aumento del numero

di giri del ventilatore come riportato nella tabella regolazioni per garantire la portata termica di targa. La taratura del minimo non va modificata.

Le configurazioni Ø50 o Ø60 o Ø80 riportano dati sperimentali verificati in Laboratorio. In caso di installazioni differenti da quanto indicato nelle tabelle "configurazioni di base" e "regolazioni", fare riferimento alle lunghezze lineari equivalenti riportate di seguito.

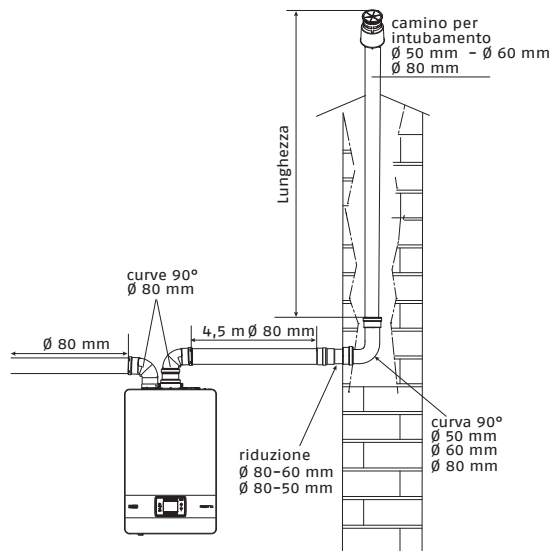
In ogni caso sono garantite le lunghezze massime dichiarate a libretto ed è fondamentale non eccedere.

COMPONENTE	Equivalenti lineari in metri Ø80 (m)	
	Ø 50	Ø 60
Curva 45°	12,3	5
Curva 90°	19,6	8
Prolunga 0.5m	6,1	2,5
Prolunga 1.0m	13,5	5,5
Prolunga 2.0m	29,5	12

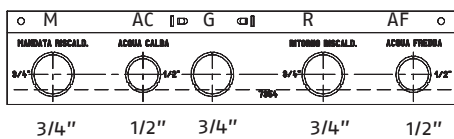
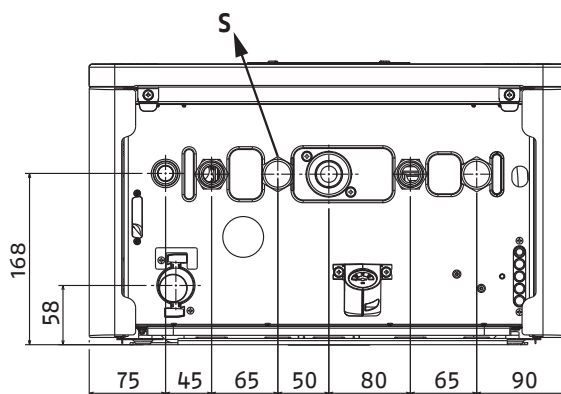
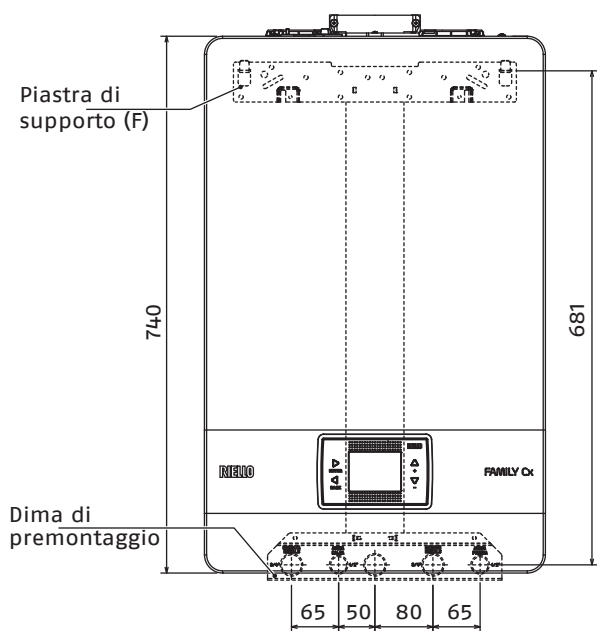
Tabella regolazioni

Giri ventilatore r.p.m.			Condotti intubamento Ø 50	Condotti intubamento Ø 60	Condotti intubamento Ø 80	ΔP uscita caldaia
	Risc.	Sanit.	lunghezza massima (m)	lunghezza massima (m)	lunghezza massima (m)	
25 KIS	6200	7600	5	18	98	174
	6300	7700	7*	23*	125*	213
	6400	7800	9*	28*	153*	253
	6500	7900	11*	33*	181*	292
	6600	8000	13*	38*	208*	332
	6700	8100	15*	43*	236*	371
	6800	8200	17*	48*	263*	410
	6900	8300	19*	53*	291*	450
	7000	8400	22*	58*	319*	489
	7100	8500	24*	63*	346*	528
30 KIS	5800	6900	2	11	53	150
	5900	7000	4	15	73	189
	6000	7100	5*	19*	93*	229
	6100	7200	7*	24*	113*	268
	6200	7300	9*	28*	133*	308
	6300	7400	10*	32*	153*	347
	6400	7500	12*	36*	173*	386
	6500	7600	14*	40*	193*	426
	6600	7700	16*	44*	214*	465
	6700	7800	17*	49*	234*	504
35 KIS	6900	7800	2	11	57	190
	7000	7900	3*	15*	75*	229
	7100	8000	4*	19*	93*	269
	7200	8100	6*	22*	112*	308
	7300	8200	7*	26*	130*	348
	7400	8300	9*	30*	148*	387
	7500	8400	10*	33*	166*	426
	7600	8500	12*	37*	184*	466
	7700	8600	13*	40*	202*	505
	7800	8700	15*	44*	220*	544

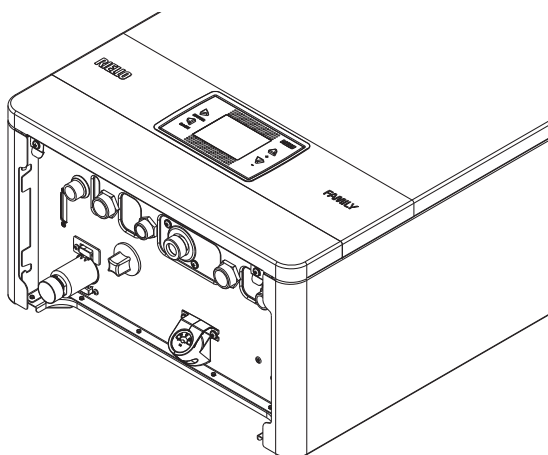
(*) Lunghezza massima installabile SOLO con tubi di scarico in classe H1.



COLLEGAMENTI IDRAULICI



M	mandata riscaldamento	3/4"
RB	ritorno bollitore	1/2"
G	gas	3/4"
R	ritorno riscaldamento	3/4"
MB	mandata bollitore	1/2"

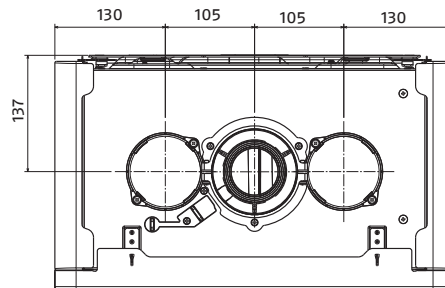


I raccordi idraulici sono a "scomparsa" nascosti dalla pannellatura della caldaia

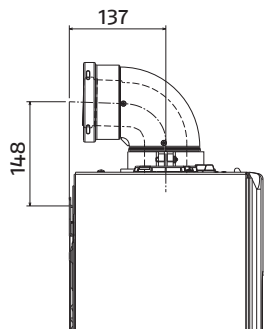
CALDAIE MURALI

Caldaie murali a condensazione

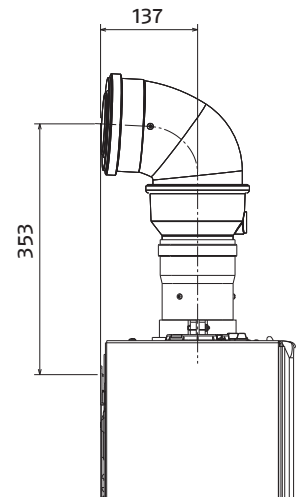
COLLEGAMENTI SCARICO FUMI E ASPIRAZIONE ARIA COMBURENTE



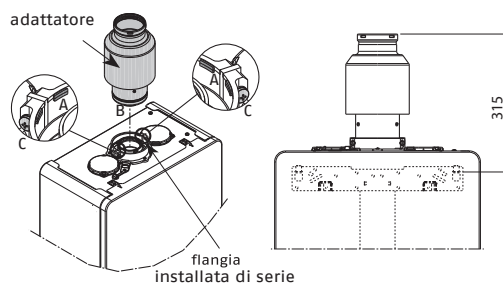
Condotti coassiali (\varnothing 60 - 100 mm)



Condotti coassiali (\varnothing 80 - 125 mm)

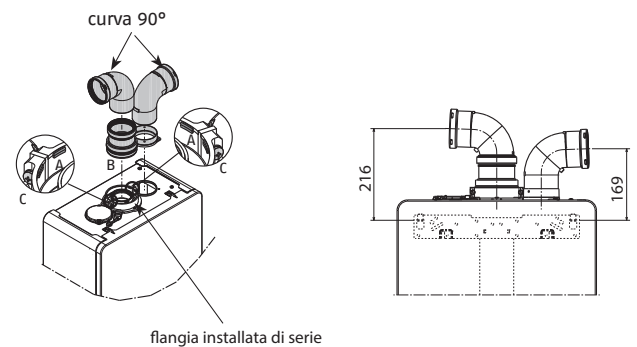


Installazione "forzata aperta" (tipo B23P/B53P)



* Nella lista accessori è disponibile anche un kit sdoppiatore orientabile per facilitare le sostituzioni in impianti esistenti. Per informazioni si rimanda al manuale dedicato

Condotti sdoppiati (\varnothing 80 mm)



* Sdoppiatore a posizione variabile

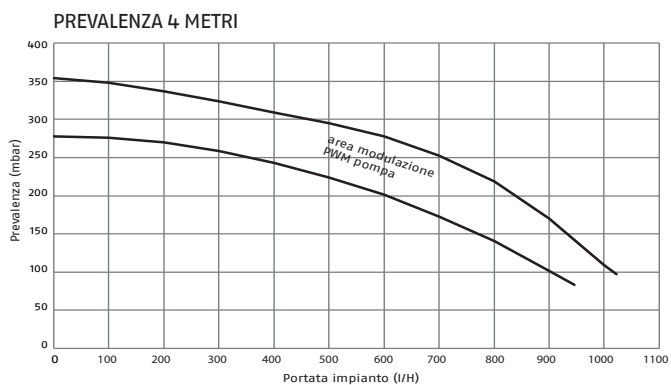
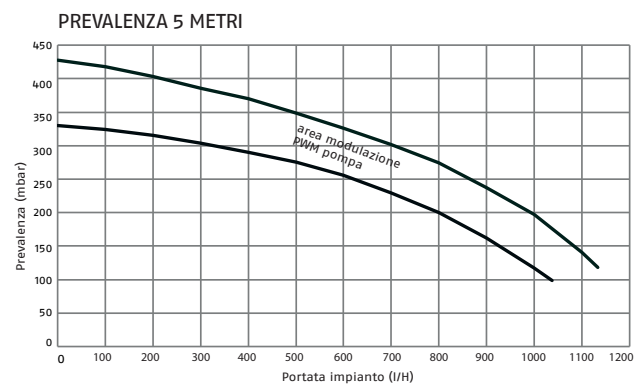
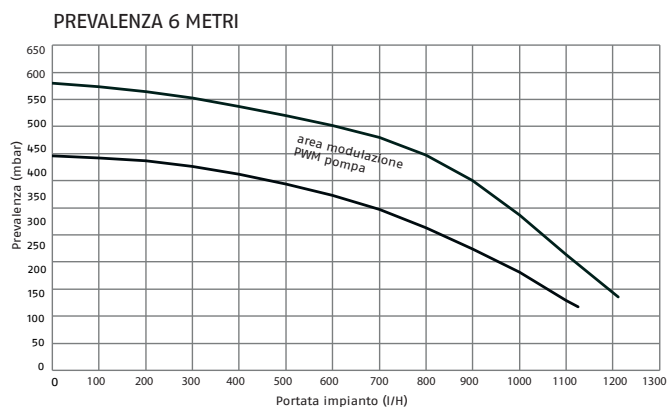
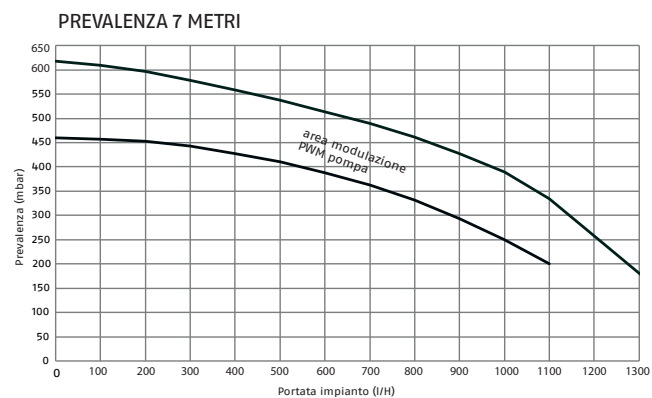
CIRCOLATORE

Il circolatore di Family esce di fabbrica con l'impostazione a 6 m c.a.

Il circolatore può essere impostato secondo 3 modalità di funzionamento:

- AUTO
- ΔT costante
- Velocità fissa

PREVALENZA RESIDUA DEL CIRCOLATORE



CALDAIE MURALI

Caldaie murali a condensazione

COLLEGAMENTI ELETTRICI

COLLEGAMENTI ALTA TENSIONE

Il collegamento alla rete elettrica deve essere realizzato tramite un dispositivo di separazione con apertura onnipolare di almeno 3,5 mm (EN 60335/1 - categoria 3). L'apparecchio funziona con corrente alternata a 230 Volt/50 Hz, ed è conforme alla norma EN 60335-1. È obbligatorio il collegamento con una sicura messa a terra, secondo la normativa vigente.

È responsabilità dell'installatore assicurare un'adeguata messa a terra dell'apparecchio; il costruttore non risponde per eventuali danni causati da una non corretta o mancata realizzazione della stessa

È inoltre consigliato rispettare il collegamento fase neutro (L-N).

Il conduttore di terra deve essere di un paio di cm più lungo degli altri.

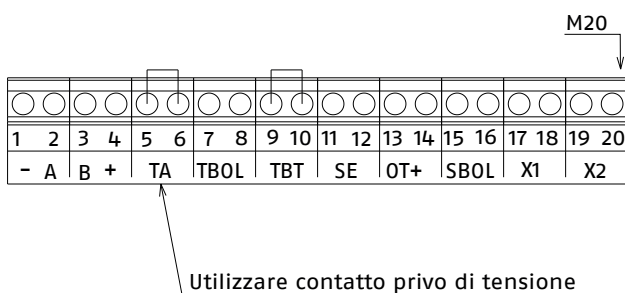
Per garantire la tenuta della caldaia utilizzare una fascetta e stringerla sul passacavo impiegato.

La caldaia può funzionare con alimentazione fase-neutro o fase-fase (non flottante).

Per alimentazioni prive di riferimento a terra è necessario l'utilizzo di un trasformatore di isolamento con secondario ancorato a terra.

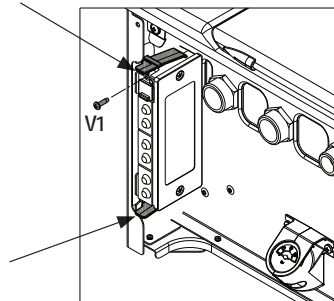
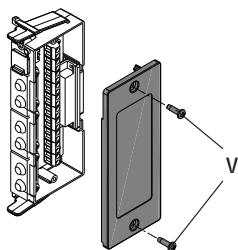
È vietato l'uso dei tubi gas e/o acqua come messa a terra di apparecchi elettrici. Per l'allacciamento elettrico utilizzare il cavo alimentazione in dotazione. Nel caso di sostituzione del cavo di alimentazione, utilizzare un cavo del tipo HAR H05V2V2-F, 3x 0,75 mm², Ø max esterno 7 mm.

COLLEGAMENTI BASSA TENSIONE



In caso di collegamento TA o TBT rimuovere i relativi ponticelli presenti in morsetteria.

1-2-3-4	(- A B +)	Modbus RIELLO (Bus 485)
5 - 6	TA	Termostato ambiente (contatto privo di tensione)
7 - 8	TBOL	Termostato bollitore (non usato su KIS)
9-10	TBT	Termostato limite bassa temperatura
11 - 12	SE	Sonda esterna
13 - 14	OT+	Open therm per collegamento RiCLOUD
15 - 16	SBOL	Sonda bollitore (non usato su KIS)
17 - 18	X1	Non usato
19 - 20	X2	Non usato



Il mancato collegamento della scatola connessione elettriche di bassa tensione impedisce l'accensione della caldaia.

COLLEGAMENTO COMANDO REMOTO OTBus (in ambiente)

In caso di collegamento al sistema di un comando remoto OTBus, il display della caldaia visualizza il messaggio "Open Therm Collegato", mentre alcune delle sue funzioni vengono disabilitate e trasferite al controllo remoto OTBus che assume il controllo delle funzioni sanitario e riscaldamento relative alla zona principale:



In particolare sul display di caldaia:

- non è più possibile impostare lo stato caldaia OFF/INVERNO/ ESTATE (viene impostato da controllo remoto OTBus)
- non è più possibile impostare il valore di setpoint sanitario (viene impostato da controllo remoto OTBus)
- non è possibile attivare la funzione SPAZZACAMINO se alla caldaia è collegato un comando remoto OTBus

Inoltre:

- Il valore di setpoint sanitario viene visualizzato nel menù INFO al posto del valore portata flussimetro
- Il setpoint riscaldamento impostato su display di caldaia viene utilizzato solo in caso di richieste da TA e controllo remoto OTBus non in richiesta. Si noti che non è possibile, con comando remoto OTBus collegato, modificare i valori dei parametri TIPO ATTUAZIONE e TIPO RICHIESTA della zona principale.

PANNELLO COMANDI REC10

Il comando REC10 ha la funzione di interfaccia macchina, visualizzando le impostazioni relative al sistema e rendendo possibile l'accesso alla parametrizzazione.

Il comando REC10 può essere impostato come crono-termostato ambiente (sonda ambiente di classe V). Family è anche dotata di kit copertura del pannello controllo caldaia (con tasto di sblocco) per remotare il REC10 in ambiente.

Al contempo può fornire anche le funzionalità di controllo multizona e termostato ambiente settimanale.

Possono essere presenti più REC10 nel sistema ma SOLO UNO ha la funzione di interfaccia macchina (MASTER), gli altri REC10 hanno la funzione di cronotermostato per la regolazione ambientale delle zona cui sono associati; in quest'ultimo caso la videata principale del REC10 riporta i dati ambientali relativi alla zona ad esso associata.

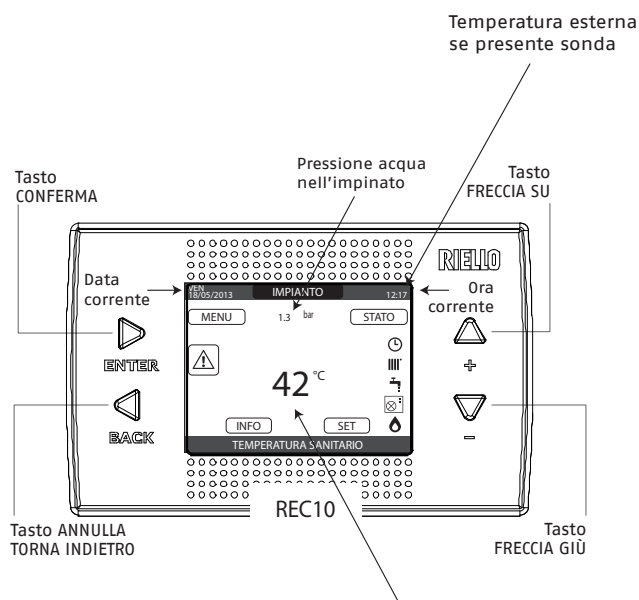
Il REC10 è dotato di un display a colori a cristalli liquidi retroilluminato.

Il display del pannello REC10 è equipaggiato con la nuova "color bar" che informa che informa rapidamente l'utilizzatore sul funzionamento della caldaia.

li stati di funzionamento e gli allarmi sono raggruppati secondo 4 colori:

- VERDE: funzionamento regolare, il sistema sta servendo richieste di acqua sanitaria/riscaldamento oppure funzioni automatiche come ad esempio antilegionella, antigelo, spazzacamino, ecc.. Un testo scorrevole descrive la funzione attiva in quel momento
- GIALLO: presenza di anomalie potenzialmente risolvibili dall'utente che permettono un funzionamento anche parziale del prodotto. Un triangolo di errore sul display dà accesso al dettaglio dell'anomalia come ad esempio "call for service", anomalia della sonda sanitario, ecc..
- ROSSO: presenza di anomalie bloccanti che richiedono un intervento da parte dell'Assistenza Tecnica. Un triangolo di errore sul display dà accesso al dettaglio dell'anomalia come ad esempio "stop for service", blocco, ecc..
- GRIGIO: sistema è pronto a servire eventuali richieste o funzioni, nessuna anomalia rilevata. In caso di più condizioni presenti contemporaneamente, la segnalazione sulla videata principale corrisponde a quella a priorità più alta, secondo il seguente ordine crescente: Grigio, Verde, Giallo e Rosso.

Family dispone della funzione "TOUCH & GO", ovvero si può attivare la funzione di preriscaldamento dell'anello primario in modo da velocizzare l'erogazione dell'acqua sanitaria.



Temperatura della sonda sanitaria. Il significato del valore è indicato nella parte bassa del display. Qualora sia attiva una richiesta di riscaldamento, il valore visualizzato in centro è quello della sonda di mandata dell'impianto, con la relativa indicazione.

CALDAIE MURALI




Caldaie murali a condensazione





Il pannello di comando, dotato di un display a cristalli liquidi retro illuminato, assolve al molteplice ruolo di interfaccia macchina, controllo multi zona e regolatore ambientale. Il pannello di controllo consente anche la gestione delle funzioni correlate alla pompa di calore.


- **IMPIANTO** - La visualizzazione di un messaggio scorrevole a display può indicare la temperatura della sonda bollitore piuttosto che quella della sonda di mandata della caldaia o della pompa di calore, a secondo della funzione in corso.
- **STATO** (quando selezionata la schermata IMPIANTO) - Per impostare lo stato della caldaia (OFF, ESTATE o INVERNO) e la modalità di funzionamento del sanitario e della zona principale in modalità riscaldamento o raffrescamento (AUTOMATICO secondo programmazione oraria, MANUALE o SPENTO).
- **MODDO** (quando selezionata la schermata ZONA) - Per impostare la modalità di funzionamento della zona in riscaldamento o raffrescamento (AUTOMATICO secondo programmazione oraria, MANUALE o SPENTO).
- **SET** - Per impostare il valore di setpoint riscaldamento, sanitario e raffrescamento.
- **INFO** - Per visualizzare il valore delle variabili di sistema.
- **MENU** - Per accedere ai menù di configurazione del sistema.

Nella parte superiore del display sono riportate le informazioni relative alla data e all'ora correnti e, se disponibile, il valore della temperatura esterna rilevata. Sui lati destro e sinistro sono visualizzate le icone che indicano lo stato del sistema, il loro significato è il seguente:


-  Questa icona indica che è stato impostato il modo di funzionamento SPENTO. Nessuna richiesta, né di riscaldamento né sanitaria, viene servita.
-  Questa icona indica che è attivo il modo di funzionamento INVERNO (funzione RISCALDAMENTO attiva). Se è in corso una richiesta di riscaldamento dalla zona principale, l'icona è lampeggiante. Se è in corso una richiesta di riscaldamento da una delle zone opzionali, i numeri 1 piuttosto che 2 sono lampeggianti.
-  Questa icona indica che è attiva la funzione RAFFRESCAMENTO nel modo di funzionamento ESTATE. Se in corso una richiesta di raffrescamento dalla zona principale, l'icona è lampeggiante. Se è in corso una richiesta di raffrescamento da una delle zone opzionali, i numeri 1 piuttosto che 2 sono lampeggianti.


 Questa icona indica che è attivo il circuito sanitario. Se è in corso una richiesta sanitaria, allora l'icona è lampeggiante. Se ci troviamo fuori dalle fasce orarie di abilitazione del sanitario, l'icona si presenta sbarrata.


 Quando abilitata la funzione "programmazione oraria riscaldamento" questa icona indica che il riscaldamento della relativa zona è in modalità AUTOMATICO (la gestione delle richieste riscaldamento segue la programmazione oraria impostata). Se ci troviamo fuori dalle fasce orarie di abilitazione del riscaldamento, l'icona si presenta sbarrata.


 Quando abilitata la funzione "programmazione oraria riscaldamento" questa icona indica che il riscaldamento della relativa zona è in modalità MANUALE (la gestione delle richieste riscaldamento non segue la programmazione oraria impostata, ma è sempre attiva).


OFF Questa icona indica che la zona principale è stata impostata su SPENTO (non attiva)


 Questa icona indica che è abilitata la gestione di una pompa di calore. Quando la pompa di calore è in funzione, allora l'icona è lampeggiante.

 Questa icona indica che è abilitata la gestione di un impianto solare. Quando il circolatore impianto solare è in funzione, allora l'icona è lampeggiante.

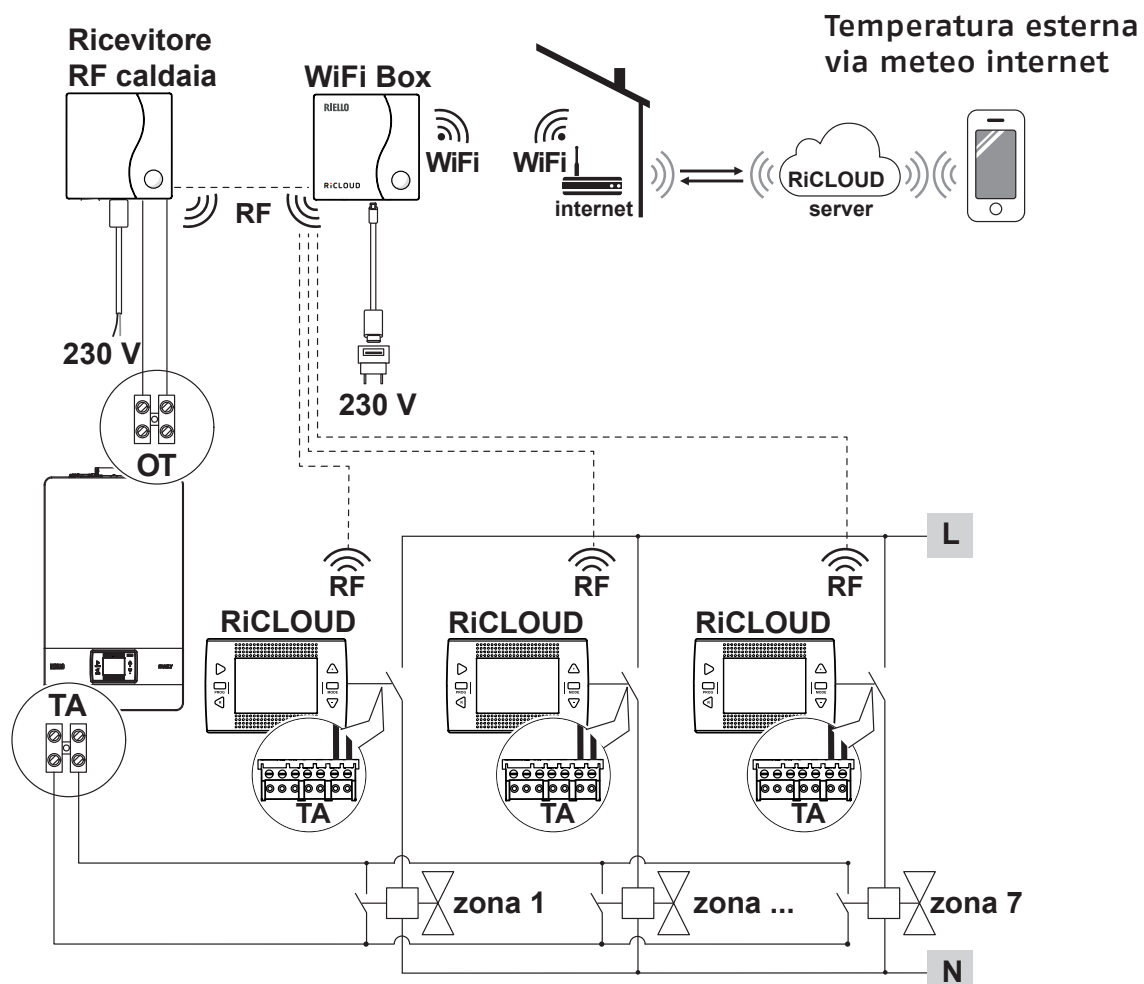
 Questa icona indica che il sistema sta rilevando la presenza di fiamma.

 Questa icona indica la presenza di un'anomalia ed è sempre lampeggiante.

 Questa icona indica la presenza di un bollitore e di una pompa di calore abilitata al sanitario. L'icona appare barrata con una "X" quando il sistema lavora al di fuori delle fasce orarie di attivazione della pompa di calore in sanitario, mentre lampeggia quando la pompa di calore è in funzione per il carico del bollitore.

 Questa icona indica che è abilitata la gestione del fotovoltaico; se l'icona è lampeggiante significa che la produttività elettrica del fotovoltaico è adeguata (contatto chiuso). Il sistema ibrido provvede, qualora le condizioni lo consentano, a privilegiare il contributo della pompa di calore.

SCHEMA RiCLOUD



Fino a 7 zone con "Ricevitore RF Caldaia"

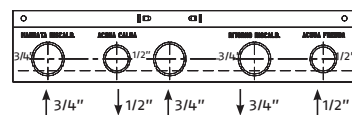
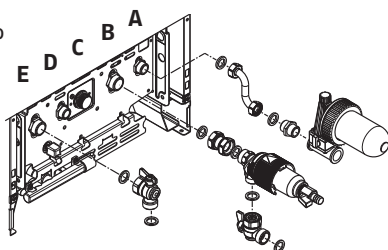
CALDAIE MURALI

Caldaie murali a condensazione

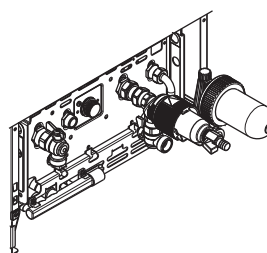
Kit filtro magnetico e dosatore di polifosfati

Il kit è composto da:

- 1 Dosatore polifosfati
- 1 Filtro magnetico
- 1 2a Raccordo
- 2 2b Guarnizione 3/4"
- 1 Tubo rame
- 1 Nipplo 1/2"
- 1 Liquido per impianto riscaldamento
- 2 Rubinetto riscaldamento
- 2 Guarnizione 1/2" piana 18,5X11X2
- 4 Guarnizione 3/4" piana 24X17X2
- 1 Foglio istruzioni



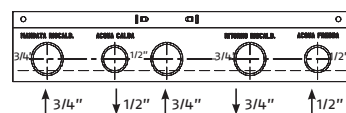
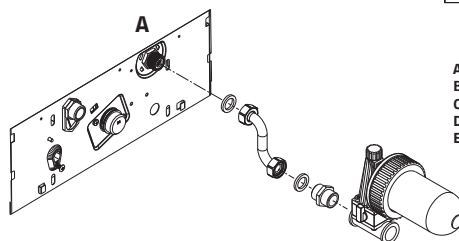
- A Entrata acqua fredda
- B Ritorno riscaldamento
- C Gas
- D Uscita acqua calda
- E Mandata riscaldamento



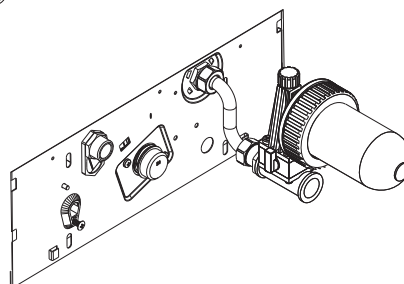
Kit addolcitore sanitario

Il kit è composto da:

- 1 Dosatore polifosfati
- 1 Tubo rame
- 1 Nipplo 1/2" 1
- 2 Guarnizione 1/2" piana 18,5X11X2
- 1 Foglio istruzioni



- A Entrata acqua fredda
- B Ritorno riscaldamento
- C Gas
- D Uscita acqua calda
- E Mandata riscaldamento



Bag³ Hybrid

DESCRIZIONE PRODOTTO

Il BAG³ HYBRID è un distributore idraulico in grado di separare idraulicamente i circuiti dei generatori di calore dal resto dell'impianto di riscaldamento/raffrescamento, suddividendolo in una o due zone; è da utilizzarsi in abbinamento a caldaia, pompa di calore ed ad ulteriori accessori specifici (es. bollitori, moduli e pannelli solari, ecc.) in modo da permettere l'allestimento di impianti ibridi.

Comprende una bottiglia di miscela, una scatola elettrica con schede di gestione, uno/due circolatori auto modulanti basso consumo e una valvola tre-vie miscelatrice che governa la temperatura dell'acqua nella zona a bassa temperatura (versione 1D+1M). Il distributore idraulico è da alloggiare all'interno del box specifico (fornito come accessorio) che può essere installato pensile (solo in installazione da interno) o ad incasso.

- BAG³ HYBRID 1D e 2D: per impianto diretto (1 o 2 zone), trova applicazione quale separatore idraulico tra generatori (caldaia e pompa di calore) e impianto. Equipaggiati di circolatori automodulanti, basso consumo.
- BAG³ HYBRID 1D+1M: per impianto diretto e miscelato, trova applicazione come separatore idraulico tra generatori (caldaia e pompa di calore) e impianto a doppia temperatura. Equipaggiato di circolatori automodulanti, basso consumo. La gestione della valvola miscelatrice e della pompa del circuito miscelato viene effettuata dall'intelligenza di sistema
- Adatto per installazione in incasso o all'esterno
- Box da incasso in lamiera zincata verniciabile di bianco
- Componenti idraulici forniti già coibentati per poter essere utilizzati anche nella fase di raffrescamento estivo
- Componenti elettrici ed elettronici (circolatori, valvole, sonde, ecc.) già precablati
- Possibilità di sezionare l'impianto e la pompa di calore con rubinetti installabili nella parte inferiore del box
- Disponibilità di installazione di una valvola deviatrice, fornita come accessorio, per il preriscaldamento di un eventuale bollitore da parte della pompa di calore
- BAG³ HYBRID sono equipaggiati di serie con termostato limite per impianti a bassa temperatura

DATI TECNICI

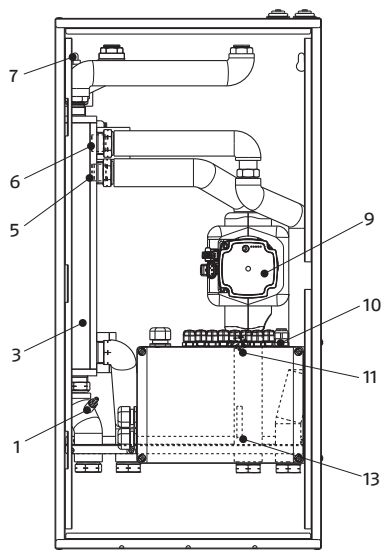
DESCRIZIONE	UM	BAG ³ HYBRID		
		1D	2D	1D+1M
MODELLO				
Alimentazione elettrica	V~Hz	230 (±10%) – 50 Hz		
Potenza massima assorbita	W	57	114	118
Potenza assorbita dal singolo circolatore - min / max	W	5/52		
Assorbimento elettrico del singolo circolatore - min / max	A	0,07/0,52		
Temperatura di funzionamento	°C	4-90		
Grado di protezione elettrica pensile	°C	IP10D		
Grado di protezione elettrica incasso	-	IPX5D		
Pressione massima	bar	3		

CALDAIE MURALI

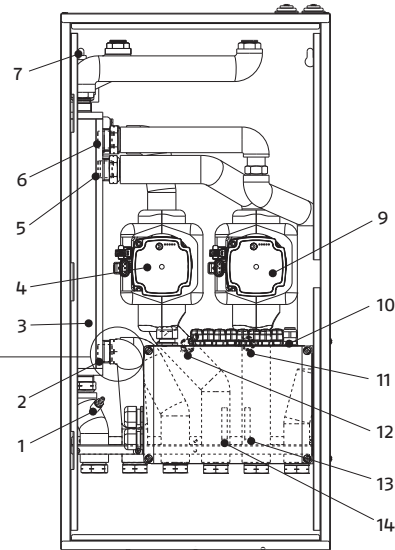
Caldaie murali a condensazione

STRUTTURA

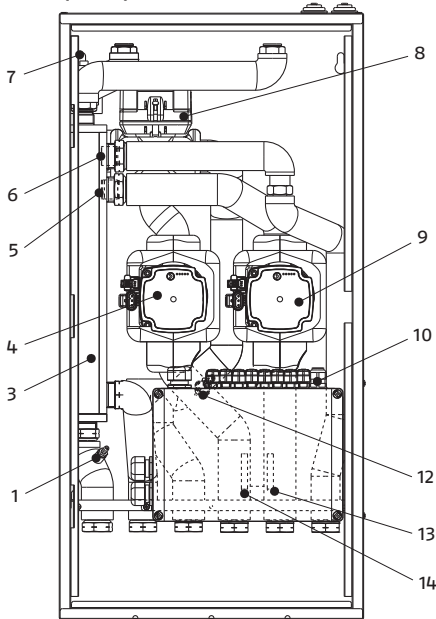
1 ZONA DIRETTA (1D)



2 ZONA DIRETTA (2D)

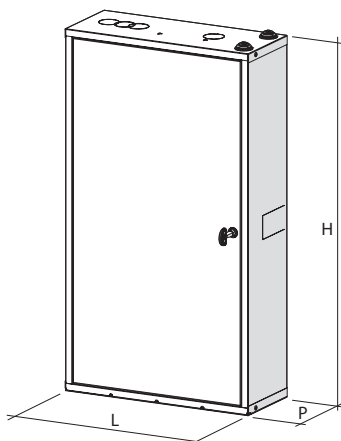


1 ZONA DIRETTA + 1 ZONA MSICELATA (1D+1M)



- 1 Rubinetto di scarico
- 2 Valvola di non ritorno zona 1 (Z1) (presente solo nella configurazione 2D)
- 3 Bottiglia di miscela
- 4 Circolatore impianto zona 1 (Z1)
- 5 Valvola di non ritorno circuito pompa di calore
- 6 Valvola di non ritorno zona principale (ZP)
- 7 Valvola di sfiato aria
- 8 Valvola miscelatrice zona 1 (Z1)
- 9 Circolatore impianto zona principale (ZP)
- 10 Scatola connessioni elettriche
- 11 Termostato limite bassa temperatura zona principale (ZP) (presente solo nella configurazione 1D e 2D)
- 12 Termostato limite bassa temperatura zona 1 (Z1)
- 13 Sonda impianto alta temperatura zona principale (ZP)
- 14 Sonda impianto bassa temperatura zona 1 (Z1)

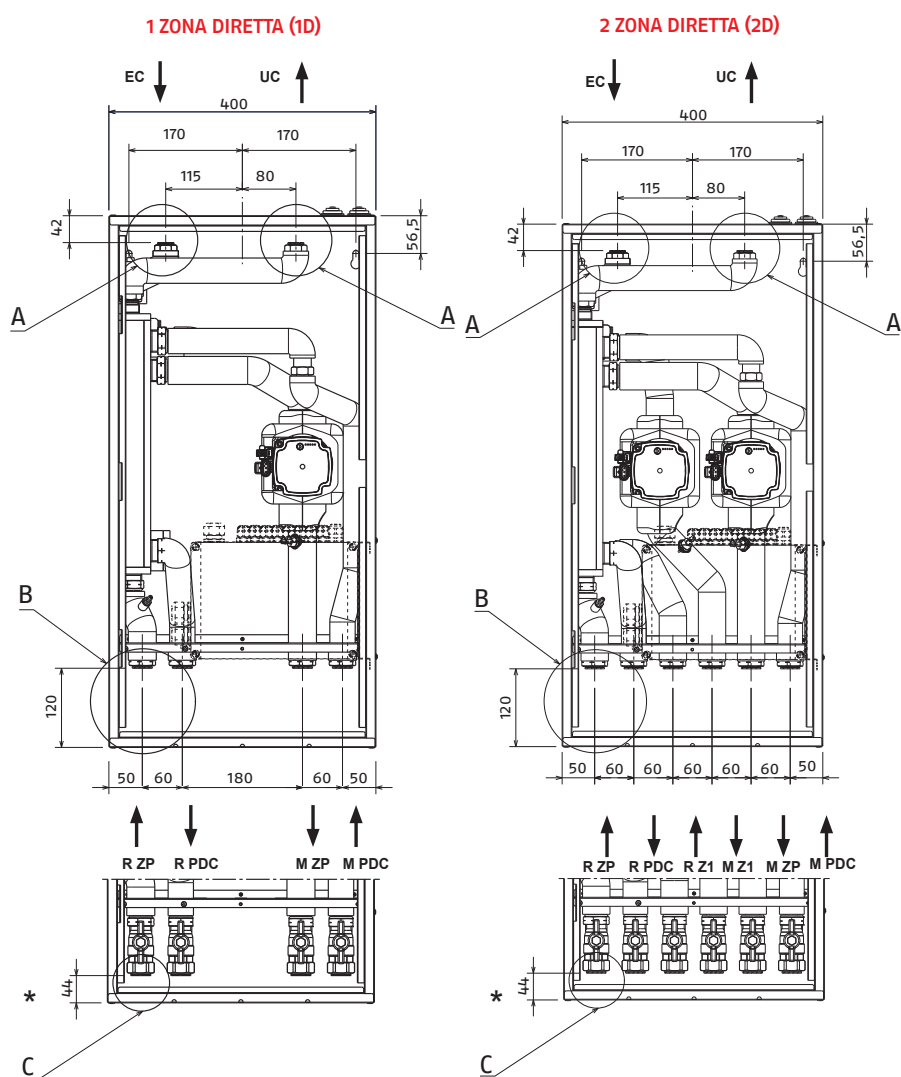
DIMENSIONI DI INGOMBRO



DESCRIZIONE	UM	BAG ³ HYBRID		
MODELLO		1D	2D	1D+1M
L	mm	400	400	400
P	mm	160	160	160
H	mm	797	797	797
Peso netto box *	kg	8	8	8
Peso netto frutto	kg	13	15	18

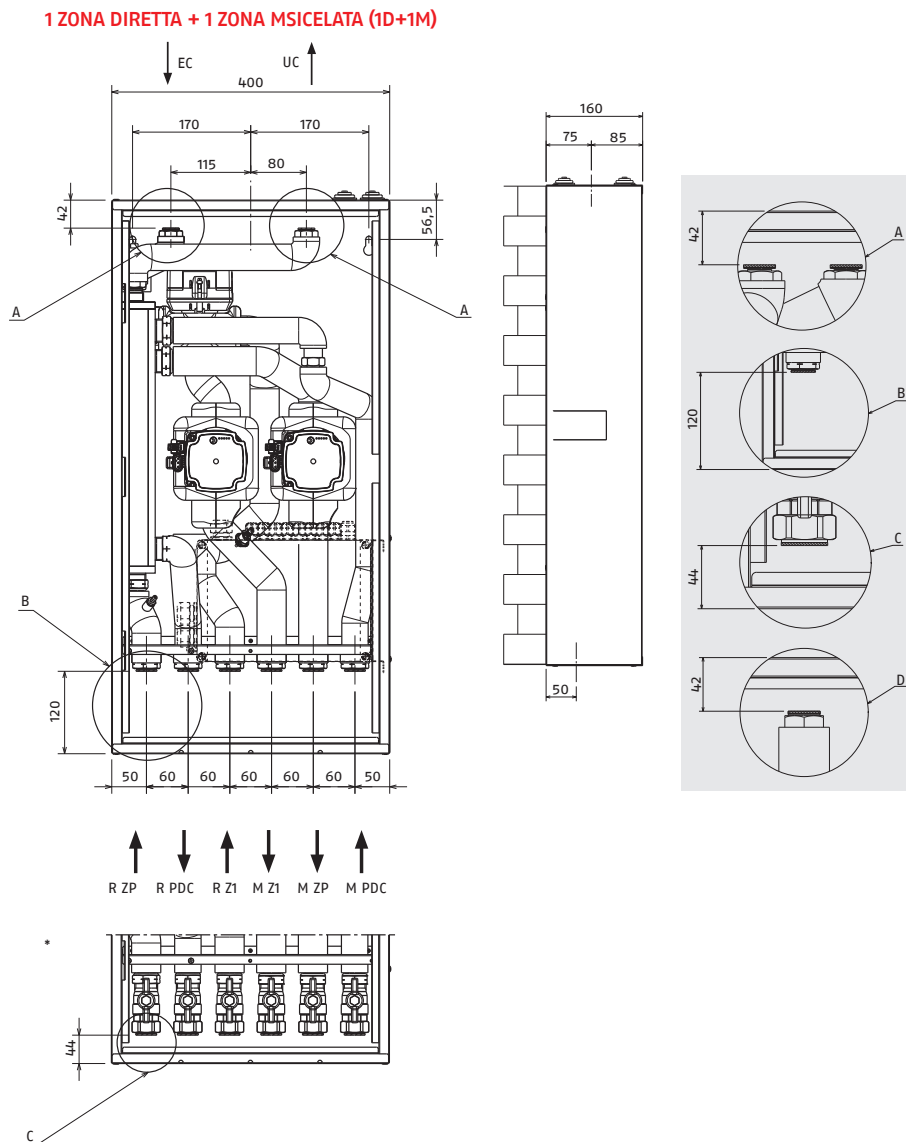
ATTACCHI IDRAULICI

Gli allacciamenti possono avvenire direttamente utilizzando gli attacchi femmina presenti sui tubi di mandata e ritorno del BAG3 HYBRID; sulle connessioni dell'impianto e della pompa di calore è possibile interporre dei rubinetti di sezionamento forniti come accessorio. Tali rubinetti risultano molto utili all'atto della manutenzione perché permettono di svuotare solo il BAG³ HYBRID senza dover svuotare anche l'intero impianto.



CALDAIE MURALI

Caldaie murali a condensazione



EC Entrata dalla caldaia (Ø 3/4")

UC Uscita verso la caldaia (Ø 3/4")

UB Uscita verso bollitore sanitario (Ø 3/4")

M PDC Mandata da pompa di calore (Ø 1")

M ZP Mandata zona principale (Ø 1")

M Z1 Mandata zona 1 (Ø 1")

R PDC Ritorno verso pompa di calore (Ø 1")

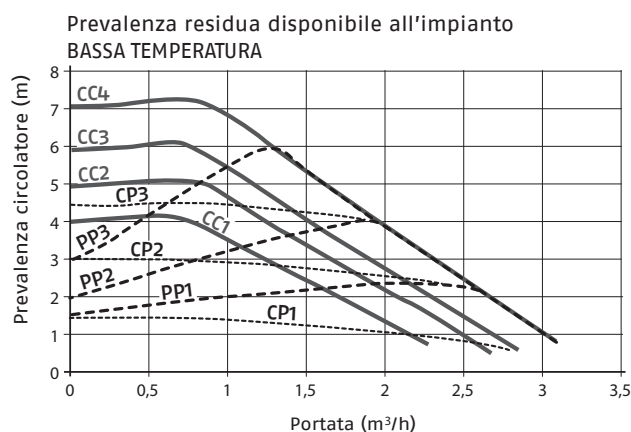
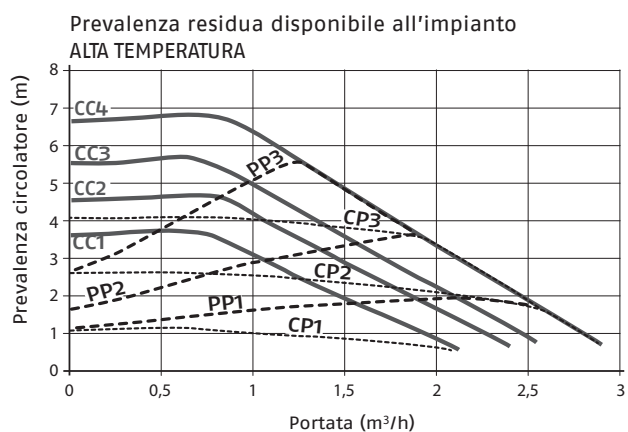
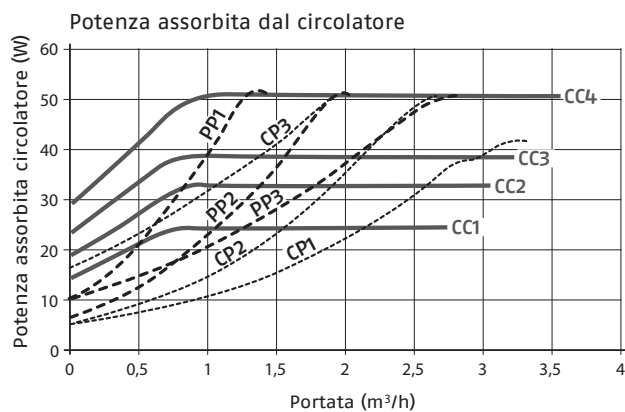
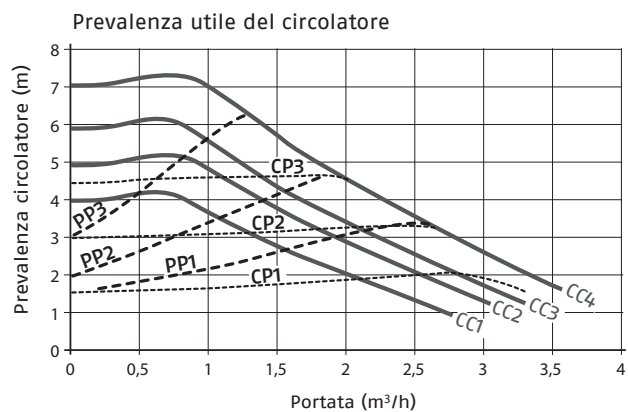
R ZP Ritorno zona principale (Ø 1")

R Z1 Ritorno zona 1 (Ø 1")

* configurazione con rubinetti di sezionamento (forniti come accessorio)

SCHEMA ELETTRICO BAG³ HYBRID 2D

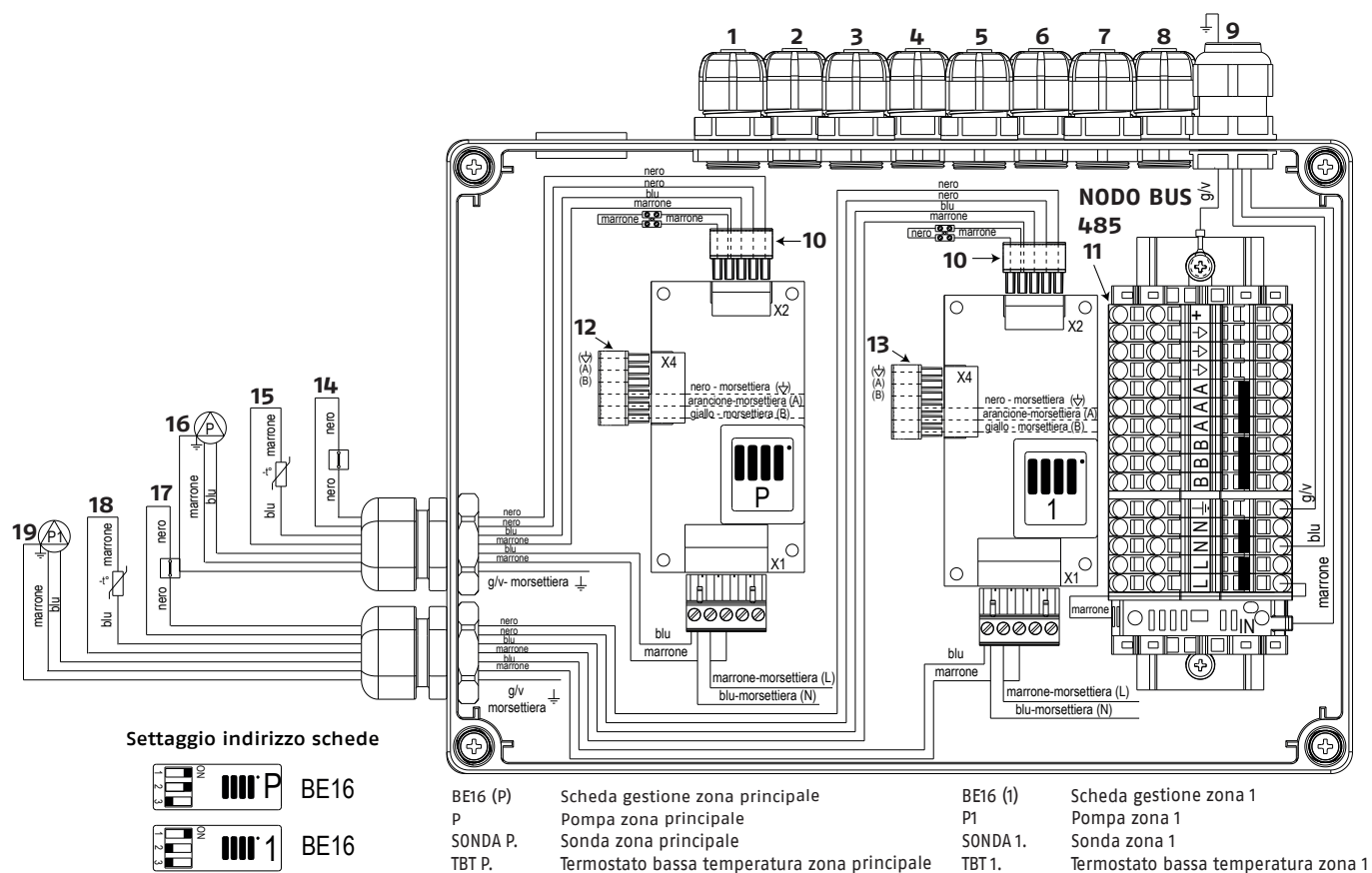
BAG³ HYBRID è equipaggiato di circolatori ad alta efficienza e controllo elettronico le cui prestazioni, da utilizzare per il dimensionamento degli impianti, sono riportate nel grafico.



PP1 Curva di prevalenza proporzionale BASSA
PP2 Curva di prevalenza proporzionale MEDIA
PP3 Curva di prevalenza proporzionale ALTA

CP1 Curva di prevalenza costante BASSA
CP2 Curva di prevalenza costante MEDIA
CP3 Curva di prevalenza costante ALTA

CC1 Curva 1 = 4 metri
CC2 Curva 2 = 5 metri
CC3 Curva 3 = 6 metri
CC4 Curva 4 MAX = 7 metri

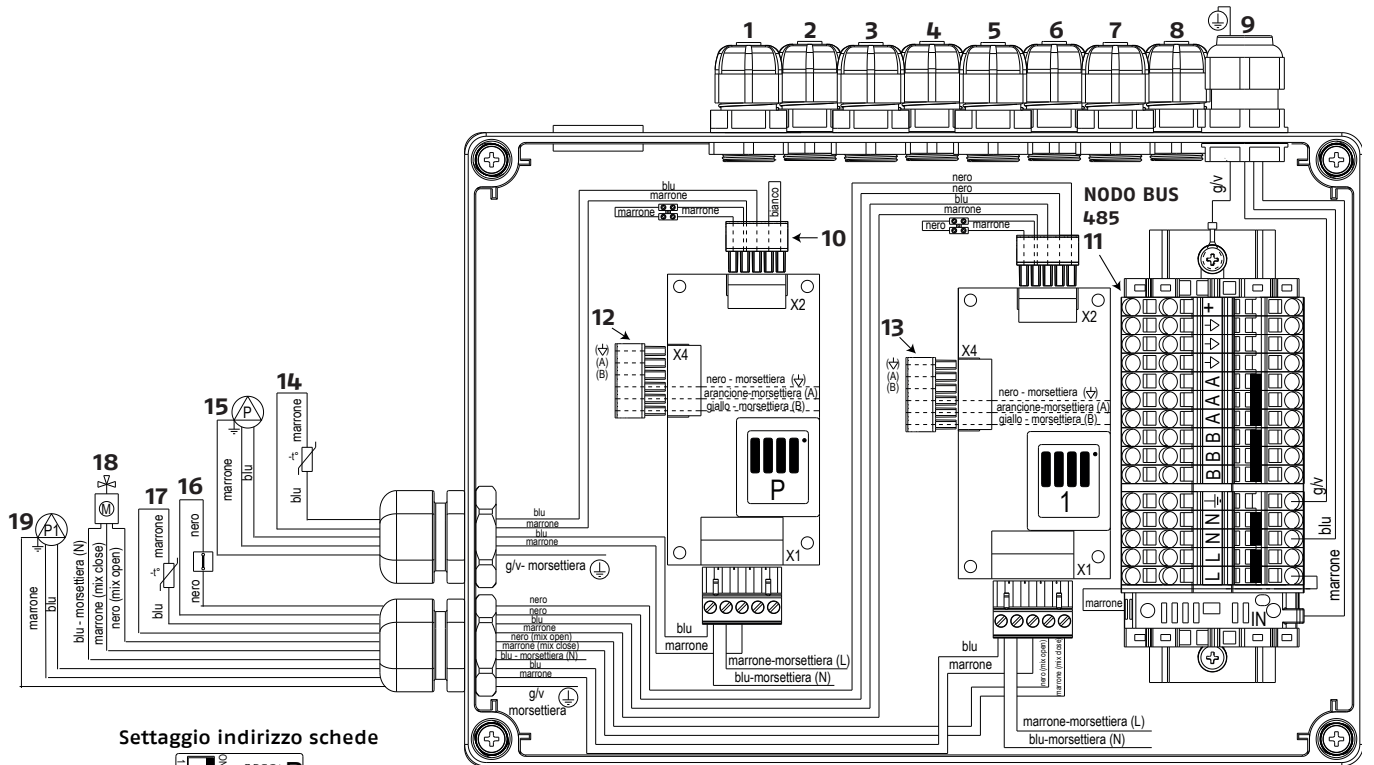
SCHEMA ELETTRICO BAG³ HYBRID 2D

- 1-2 Ingressi vari
- 3 Ingresso nodo 485 o TA zona P - CONTATTO PRIVO DI TENSIONE - o sonda ambiente
- 4 Ingresso nodo 485 o TA zona P - CONTATTO PRIVO DI TENSIONE - o sonda ambiente
- 5 Ingresso nodo 485 da PDC
- 6 Ingresso nodo 485 da solare (ϕ,A,B)
- 7 Ingresso nodo 485 da Rec master (+,ϕ,A,B)
- 8 Ingresso nodo 485 da caldaia (+,ϕ,A,B)
- 9 Ingresso cavo di rete principale 230 V
- 10 Contatto TA - CONTATTO PRIVO DI TENSIONE - o sonda ambiente zona P (X1, X2)
- 11 Nodo Bus 485
- 12 Collegamento nodo 485 da Rec zona P (X4)
- 13 Collegamento nodo 485 da Rec zona 1 (X4)
- 14 TBT zona P
- 15 Sonda P zon P
- 16 Pompa zona P
- 17 TBT1 zona 1
- 18 Sonda 1 zona 1
- 19 Pompa 1 zona 1

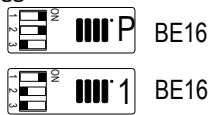
CALDAIE MURALI

Caldaie murali a condensazione

SCHEMA ELETTRICO BAG³ HYBRID 1D + 1M



Settaggio indirizzi schede



BE16 (P) Scheda gestione zona principale
 P Pompa zona principale
 SONDA P. Sonda zona principale

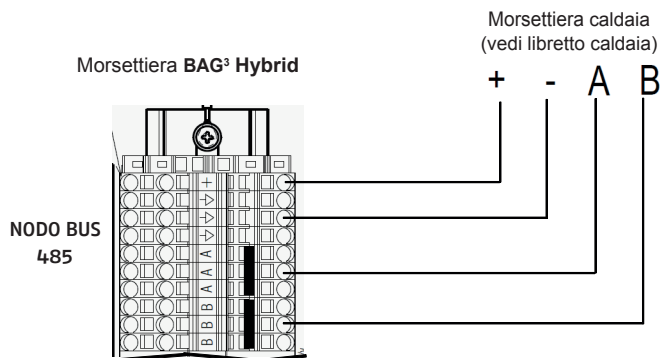
BE16 (1) Scheda gestione zona 1
 P1 Pompa zona 1
 V.M.1. Valvola miscelatrice zona 1
 SONDA 1. Sonda zona 1
 TBT 1. Termostato bassa temperatura zona 1

- 1-2 Ingressi vari
- 3 Ingresso nodo 485 o TA zona P - CONTATTO PRIVO DI TENSIONE - o sonda ambiente
- 4 Ingresso nodo 485 o TA zona P - CONTATTO PRIVO DI TENSIONE - o sonda ambiente
- 5 Ingresso nodo 485 da PDC
- 6 Ingresso nodo 485 da solare (ϕ, A, B)
- 7 Ingresso nodo 485 da Rec master (+, ϕ, A, B)
- 8 Ingresso nodo 485 da caldaia (+, ϕ, A, B)
- 9 Ingresso cavo di rete principale 230 V
- 10 Contatto TA - CONTATTO PRIVO DI TENSIONE - o sonda ambiente zona P (X1, X2)
- 11 Nodo Bus 485
- 12 Collegamento nodo 485 da Rec zona P (X4)
- 13 Collegamento nodo 485 da Rec zona 1 (X4)
- 14 TBT zona P
- 15 Sonda P zon P
- 16 Pompa zona P
- 17 TBT1 zona 1
- 18 Sonda 1 zona 1
- 19 Pompa 1 zona 1

COLLEGAMENTI ELETTRICI

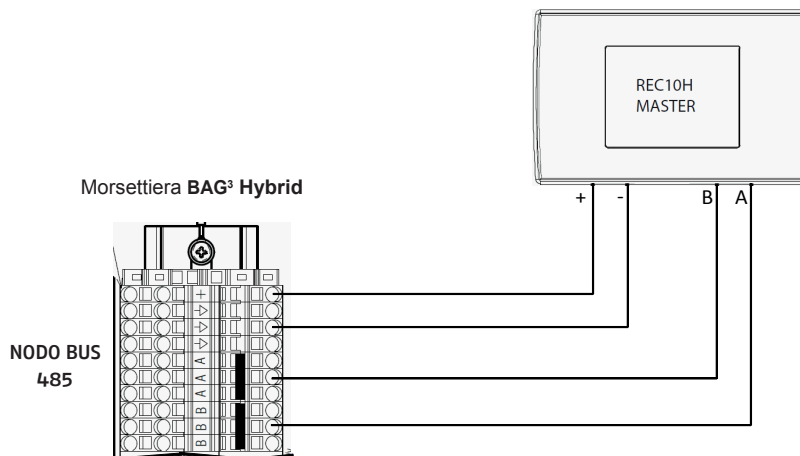
DETTAGLIO COLLEGAMENTO BUS CALDAIA :

Il collegamento deve essere effettuato con cavo schermato a 4 fili come illustrato nel seguente schema (rispettare le polarità).

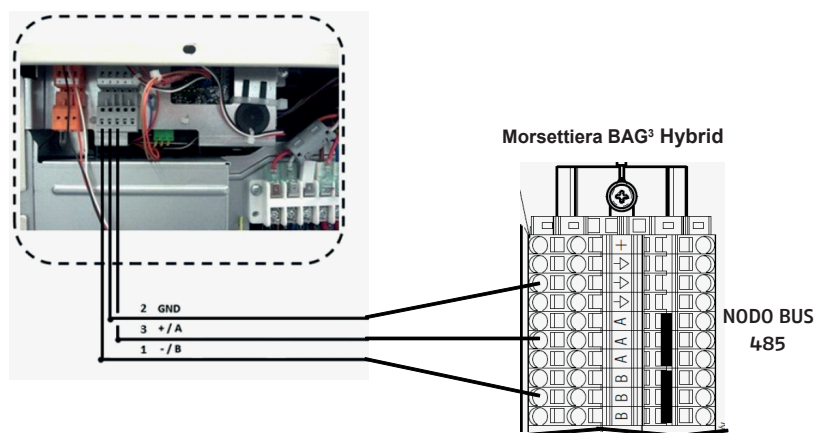


DETTAGLIO COLLEGAMENTO REC10H MASTER:

Il collegamento deve essere effettuato con cavo schermato a 4 fili come illustrato nel seguente schema.



DETTAGLIO COLLEGAMENTI POMPA DI CALORE- BAG3 Hybrid:



CONNESSIONI ELETTRICHE

L, N, \perp : Collegamenti 230 Vac

B, A, ∇ (-), + : Collegamento cavi BUS (caldaia, pompa calore, REC10H MASTER)

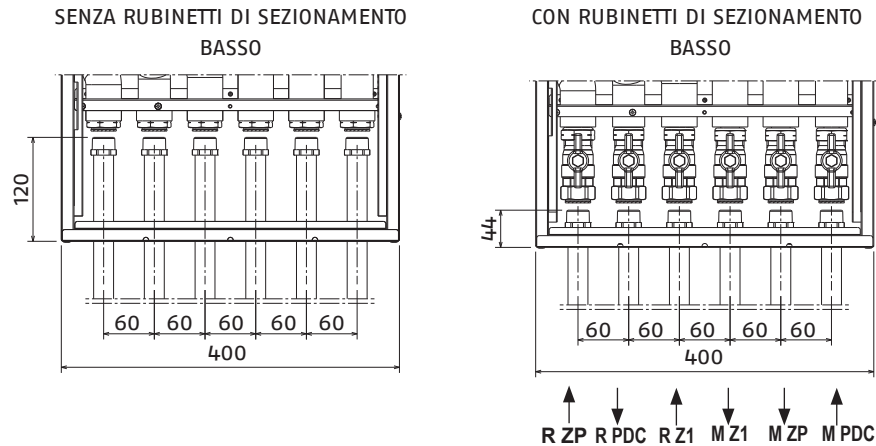
I : Interruttore bipolare con segnalazione luminosa

NOTA:

- Nel caso di TA i contatti di consenso del circuito (cronotermostato ambiente, fine corsa di testine o valvole di zona) devono essere collegati privi di potenziale (contatti puliti)
- La sonda esterna deve essere collegata direttamente alla morsettiera di caldaia

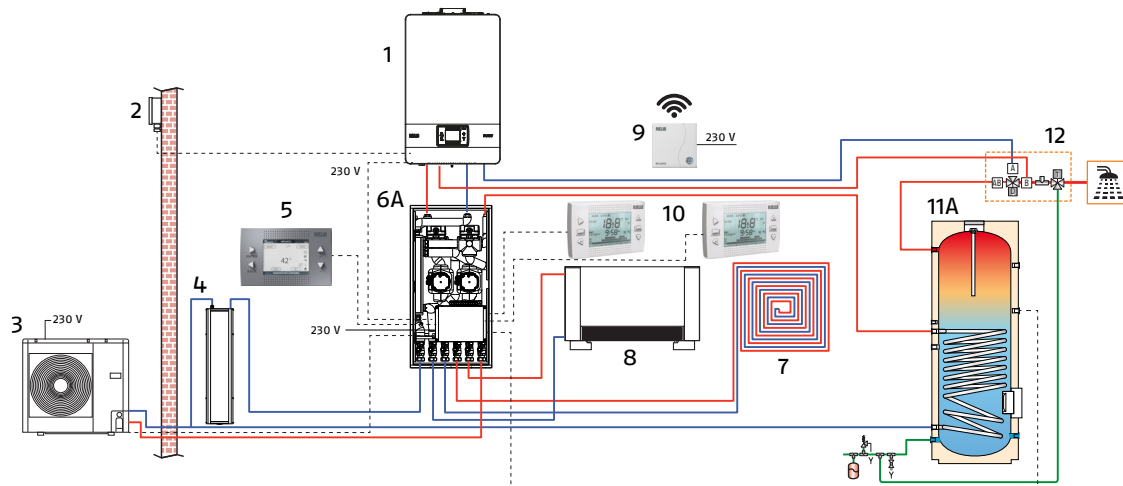
KIT RUBINETTI SEZIONAMENTO (ACCESSORIO)

Kit da installare all'interno del box: accessorio costituito da rubinetti da 1" che permettono di sezionare il BAG³ HYBRID dall'impianto e dalla pompa di calore.



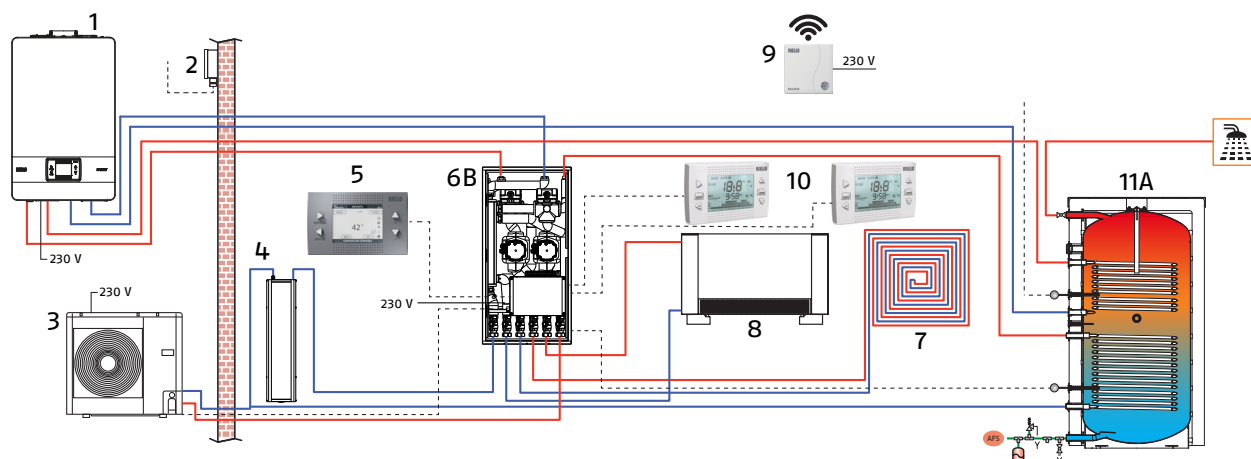
- R ZP Ritorno zona principale (diretta) 1"
- R PDC Ritorno verso pompa di calore 1"
- R Z1 Ritorno zona 1 (diretta o miscelata °) 1"
- M Z1 Mandata zona 1 (diretta o miscelata °) 1"
- M ZP Mandata zona principale (diretta) 1"
- M PDC Mandata da pompa calore 1"

Esempio di schema d'impianto per riscaldamento e raffrescamento; produzione di ACS con bollitore mono serpentino preriscaldato da pompa di calore e con caldaia combinata istantanea se necessario



1. Caldaia combinata Family KIS
2. Sonda esterna (accessorio): la temperatura esterna è un'informazione che è fornita anche da RiCLOUD (se collegato a internet)
3. Pompa di calore NexPolar ME BUS
4. Accumulo inerziale 50 litri caldo/freddo
5. Pannello di controllo del sistema ibrido (accessorio)
- 6B. Modulo di distribuzione Bag3 Hybrid (in configurazione 1 diretta + 1 miscelata negli schemi illustrati) con valvola deviatrice per bollitore sanitario
7. Zona bassa temperatura
8. Zona alta temperatura
9. Wi-Fi box per il collegamento ad Internet attraverso la rete Wi-Fi di casa
10. Controllo ambiente RiCLOUD in ON/OFF (negli schemi 1 controllo per ciascuna zona)
- 11A. Bollitore ACS mono serpentino, per preriscaldamento con pompa di calore
12. Valvola deviatrice/miscelatrice per caldaia murale istantanea

Esempio di schema d'impianto per riscaldamento e raffrescamento; produzione di ACS con bollitore biserpentino riscaldato da pompa di calore e caldaia solo riscaldamento



1. Caldaia solo riscaldamento Family IS
2. Sonda esterna (accessorio): la temperatura esterna è un'informazione che è fornita anche da RiCLOUD (se collegato a internet)
3. Pompa di calore NexPolar ME BUS
4. Accumulo inerziale 50 litri caldo/freddo
5. Pannello di controllo del sistema ibrido (accessorio)
- 6B. Modulo di distribuzione Bag3 Hybrid (in configurazione 1 diretta + 1 miscelata negli schemi illustrati) con valvola deviatrice per bollitore sanitario
7. Zona bassa temperatura
8. Zona alta temperatura
9. Wi-Fi box per il collegamento ad Internet attraverso la rete Wi-Fi di casa
10. Controllo ambiente RiCLOUD in ON/OFF (negli schemi 1 controllo per ciascuna zona)
- 11B. Bollitore ACS doppio serpentino, per preriscaldamento con pompa di calore e caldaia

CALDAIE MURALI

Caldaie murali a condensazione

FAMILY IS

DESCRIZIONE SINTETICA PER CAPITOLATO

Family è una caldaia murale a condensazione di tipo C da utilizzarsi per solo riscaldamento e/o produzione di acqua calda sanitaria con bollitore esterno: secondo l'accessorio scarico fumi usato viene classificata nelle categorie B23P; B53P; C13,C13x; C33,C33x; C43,C43x; C53,C53x; C83,C83x; C93,C93x. Caldaie murali a condensazione, con scambiatore primario in acciaio inox e sistema di controllo di combustione ACC (active combustion control), che garantisce funzionalità, efficienza e basse emissioni in ogni circostanza.

Family può essere installata all'interno o all'esterno in luogo parzialmente protetto, ossia in luogo in cui la caldaia non è esposta all'azione diretta e all'infiltrazione di pioggia, neve o grandine. La caldaia può funzionare in un campo di temperatura da -5 °C a +60 °C.

Classe 6 NOx secondo UNI EN 15502-1. Dotata di quadro di comando multifunzione con led a colori che funziona da termoregolazione e cronotermostato. Family è dotata di quadro di controllo remotabile con sonda di temperatura integrata e funzione crono-termostato (Classe V); Family consente inoltre di cambiare agevolmente il tipo di gas di alimentazione semplicemente agendo sul quadro comandi; il controllo di combustione auto adattativo regola automaticamente tutti i parametri di combustione senza agire sulla valvola gas.

DESCRIZIONE COSTRUTTIVA PER CAPITOLATO

Family è una caldaia murale a condensazione di tipo C da utilizzarsi per solo riscaldamento e/o produzione di acqua calda sanitaria con bollitore esterno: secondo l'accessorio scarico fumi usato viene classificata nelle categorie B23P; B53P; C13,C13x; C33,C33x; C43,C43x; C53,C53x; C83,C83x; C93,C93x. Caldaie murali a condensazione, con scambiatore primario in acciaio inox e sistema di controllo di combustione ACC (Active Combustion Control), che garantisce funzionalità, efficienza e basse emissioni in ogni circostanza.

Sono dotate di :

- Nuovo sistema innovativo di controllo di combustione ACC (Active Combustion Control) che garantisce, in ogni circostanza, funzionalità, efficienza e basse emissioni. Il sistema ACC utilizza un sensore di ionizzazione immerso nella fiamma del bruciatore che consente, tramite le sue informazioni, alla scheda di controllo di agire sulla valvola gas che regola il combustibile. Questo sofisticato sistema di controllo consente l'auto regolazione in tempo reale della combustione eliminando la necessità di taratura;
- Portata termica massima adeguabile al fabbisogno termico dell'impianto, per il funzionamento in riscaldamento della caldaia stessa. Una volta impostata la potenza desiderata (massimo riscaldamento) riportare il valore e, per successivi controlli, fare riferimento al nuovo valore;
- Adattabile ad operare con diverse composizioni di gas, differenti lunghezze dei tubi e diverse altitudini (entro i limiti progettuali previsti) grazie al sistema ACC;
- Effettuabile un'autodiagnosi che blocca il bruciatore prima del superamento di soglie di emissione superiori ai limiti ammessi dalle normative grazie al sistema ACC;
- Circolatore modulante ad alta efficienza già collegato idraulicamente ed elettricamente, che viene settato da fabbrica con curva prevalenza 6 metri;
- Sistema antibloccaggio che avvia un ciclo di funzionamento ogni 24 ore di sosta con selettore di funzione in qualsiasi posizione;
- Scambiatore principale in acciaio inox
- Bruciatore premix a basse emissioni inquinanti Classe 6 NOx, secondo UNI EN 15502-1, con valvola di non ritorno (clapet), ventilatore, mixer alta modulazione e diaframma gas
- Rubinetto di riempimento, rubinetto di disaerazione
- Sifone
- Valvola di scarico
- Trasduttore di pressione
- Valvola di sicurezza
- Sonda di ritorno, sonda fumi, e sonda mandata
- Sistema antigelo automatico, che si attiva quando la temperatura dell'acqua del circuito primario scende sotto i 5°C. Questo sistema è sempre attivo e garantisce la protezione della caldaia fino a una temperatura dell'aria nel luogo di installazione di -5°C
- Termostato limite
- Elettrodo rilevazione fiamma/sensore ionizzazione ed elettrodo di accensione
- Trasformatore di accensione
- Predisposto con tappo presa analisi fumi
- Vaso di espansione 10 litri
- Valvola tre vie idraulica (stepper)
- Elettrovalvola di riempimento
- Idrometro
- Valvola sfogo aria inferiore
- Comando REC10 a colori con funzione di interfaccia macchina, e visualizza le impostazioni relative al sistema e rende possibile l'accesso ai parametri. Nella schermata principale è riportata, nella posizione centrale, la temperatura della sonda sanitario a meno che sia in corso una richiesta di calore, in questo caso viene visualizzata la temperatura di mandata della caldaia, la pressione dell'acqua nell'impianto, e le informazioni relative alla data e all'ora correnti, e, se disponibile, il valore della temperatura esterna rilevata. E' una termoregolazione con possibilità oraria del riscaldamento. REC10 consente inoltre di attivare la funzione cronotermostato grazie alla sonda di temperatura integrata rispondendo così alla Classe V (classificazione regolazioni elettroniche ErP)
- Funzione antilegionella programmabile

A corredo:

- Raccordi idraulici con rubinetti impianto di sezionamento rubinetto gas e acqua fredda
- Valvola bypass
- Guarnizione piana
- Dispositivo SRD
- Tubo scarico condensa
- Tubo flessibile valvola sicurezza
- Scatola connessioni elettriche per collegamenti in bassa tensione
- Kit per remotazione REC10 in ambiente

CONFORMITÀ

La caldaia Family è conforme a:

- Direttiva 2009/142/CE in materia di apparecchi a gas

- Direttiva Rendimenti: Articolo 7(2) e Allegato III della 92/42/CEE
- Direttiva Compatibilità Elettromagnetica 2014/30/UE
- Direttiva Bassa Tensione 2014/35/UE
- Direttiva 2009/125/CE Progettazione ecocompatibile dei prodotti connessi all'energia
- Direttiva 2010/30/UE Indicazione del consumo di energia mediante etichettatura
- Regolamento Delegato (UE) N. 811/2013
- Regolamento Delegato (UE) N. 813/2013
- UNI EN 15502-1

FAMILY KIS

DESCRIZIONE SINTETICA PER CAPITOLATO

Family è una caldaia murale a condensazione di tipo C da utilizzarsi per riscaldamento e produzione di acqua calda sanitaria: secondo l'accessorio scarico fumi usato viene classificata nelle categorie B23P; B53P; C13,C13x; C33,C33x; C43,C43x; C53,C53x; C83,C83x; C93,C93x.

Caldaie murali a condensazione, con scambiatore primario in acciaio inox e sistema di controllo di combustione ACC (active combustion control), che garantisce funzionalità, efficienza e basse emissioni in ogni circostanza.

Family può essere installata all'interno o all'esterno in luogo parzialmente protetto, ossia in luogo in cui la caldaia non è esposta all'azione diretta e all'infiltrazione di pioggia, neve o grandine. La caldaia può funzionare in un campo di temperatura da -5 °C a +60 °C.

Classe 6 NOx secondo UNI EN 15502-1. Dotata di quadro di comando multifunzione con led a colori che funziona da termoregolazione e cronotermostato.

DESCRIZIONE COSTRUTTIVA PER CAPITOLATO

Family è una caldaia murale a condensazione di tipo C da utilizzarsi per riscaldamento e produzione di acqua calda sanitaria: secondo l'accessorio scarico fumi usato viene classificata nelle categorie B23P; B53P; C13,C13x; C33,C33x; C43,C43x; C53,C53x; C83,C83x; C93,C93x.

Caldaie murali a condensazione, con scambiatore primario in acciaio inox e sistema di controllo di combustione ACC (Active Combustion Control), che garantisce funzionalità, efficienza e basse emissioni in ogni circostanza.

Sono dotate di :

- Nuovo sistema innovativo di controllo di combustione ACC (Active Combustion Control) che garantisce, in ogni circostanza, funzionalità, efficienza e basse emissioni. Il sistema ACC utilizza un sensore di ionizzazione immerso nella fiamma del bruciatore che consente, tramite le sue informazioni, alla scheda di controllo di agire sulla valvola gas che regola il combustibile. Questo sofisticato sistema di controllo consente l'auto regolazione in tempo reale della combustione eliminando la necessità di taratura;
- Portata termica massima adeguabile al fabbisogno termico dell'impianto, per il funzionamento in riscaldamento della caldaia stessa. Una volta impostata la potenza desiderata (massimo riscaldamento) riportare il valore e, per successivi controlli, fare riferimento al nuovo valore;
- Adattabile ad operare con diverse composizioni di gas, differenti lunghezze dei tubi e diverse altitudini (entro i limiti progettuali previsti)
- grazie al sistema ACC;
- Effettuabile un'autodiagnosi che blocca il bruciatore prima del superamento di soglie di emissione superiori ai limiti ammessi dalle normative grazie al sistema ACC;
- Circolatore modulante ad alta efficienza già collegato idraulicamente ed elettricamente, che viene settato da fabbrica con curva prevalenza 6 metri;
- Sistema antibloccaggio che avvia un ciclo di funzionamento ogni 24 ore di sosta con selettore di funzione in qualsiasi posizione;
- Scambiatore principale in acciaio inox
- Bruciatore premix a basse emissioni inquinanti Classe 6 NOx, secondo UNI EN 15502-1, con valvola di non ritorno (clapet), ventilatore, mixer alta modulazione e diaframma gas
- Rubinetto di riempimento, rubinetto di disaerazione
- Sifone
- Valvola di scarico
- Trasduttore di pressione
- Valvola di sicurezza
- Sonda sanitario, sonda di ritorno, sonda fumi, sonda mandata
- Sistema antigelo automatico, che si attiva quando la temperatura dell'acqua del circuito primario scende sotto i 5°C. Questo sistema è sempre attivo e garantisce la protezione della caldaia fino a una temperatura dell'aria nel luogo di installazione di -5°C
- Termostato limite
- Elettrodo rilevazione fiamma/sensore ionizzazione ed elettrodo di accensione
- Trasformatore di accensione
- Predisposto con tappo presa analisi fumi
- Vaso di espansione 10 litri
- Valvola tre vie idraulica (stepper)
- Scambiatore sanitario a piastre saldobrasate ad alta efficienza che consente di produrre l'acqua calda sanitaria in regime di condensazione
- Elettrovalvola di riempimento
- Idrometro
- Valvola sfogo aria inferiore
- Flussimetro
- Comando REC10 a colori con funzione di interfaccia macchina, e visualizza le impostazioni relative al sistema e rende possibile l'accesso ai parametri. Nella schermata principale è riportata, nella posizione centrale, la temperatura della sonda sanitario a meno che sia in corso una richiesta di calore, in questo caso viene visualizzata la temperatura di mandata della caldaia, la pressione dell'acqua nell'impianto,

CALDAIE MURALI

Caldaie murali a condensazione

e le informazioni relative alla data e all'ora correnti, e, se disponibile, il valore della temperatura esterna rilevata. E' una termoregolazione con possibilità oraria del riscaldamento. REC10 consente inoltre di attivare la funzione cronotermostato grazie alla sonda di temperatura integrata rispondendo così alla Classe V (classificazione regolazioni elettroniche ErP)

- Funzione antilegionella programmabile

A corredo:

- Raccordi idraulici con rubinetti impianto di sezionamento rubinetto gas e acqua fredda
- Valvola bypass
- Guarnizione piana
- Dispositivo SRD
- Tubo scarico condensa
- Tubo flessibile valvola sicurezza
- Scatola connessioni elettriche per collegamenti in bassa tensione
- Kit per remotazione REC10 in ambiente

CONFORMITÀ

La caldaia Family è conforme a:

- Direttiva 2009/142/CE in materia di apparecchi a gas
- Direttiva Rendimenti: Articolo 7(2) e Allegato III della 92/42/CEE
- Direttiva Compatibilità Elettromagnetica 2014/30/UE
- Direttiva Bassa Tensione 2014/35/UE
- Direttiva 2009/125/CE Progettazione ecocompatibile dei prodotti connessi all'energia
- Direttiva 2010/30/UE Indicazione del consumo di energia mediante etichettatura
- Regolamento Delegato (UE) N. 811/2013
- Regolamento Delegato (UE) N. 813/2013
- Regolamento Delegato (UE) N. 814/2013
- UNI EN 15502-1



RIELLO S.p.A. - 37045 Legnago (VR)
tel. +39 0442 630111 - fax +39 0442 630371
www.riello.com

Poichè l'Azienda è costantemente impegnata nel continuo perfezionamento di tutta la sua produzione, le caratteristiche estetiche e dimensionali, i dati tecnici, gli equipaggiamenti e gli accessori, possono essere soggetti a variazione.

RIELLO