



Nuova Insieme 23 R

**unit in acciaio, a gasolio,
solo riscaldamento
rendimento ★★★**

Gruppi termici in acciaio con bruciatore di gasolio a combustione "aperta" per riscaldamento e produzione acqua calda sanitaria con il bollitore remoto ATRB 120. Corpo caldaia, rivestito in materiale isolante e fonoassorbente, in acciaio a sviluppo verticale con tubi fumo e turbolatori in acciaio inox.

Rendimento utile superiore al 94% in rispetto della direttiva rendimenti 92/42/CEE (★★★). Pannello di comando e controllo termostatico di immediata interpretazione e di facile utilizzo con grado di protezione IP XOD (IP 40). Integrabile con una termoregolazione RIELLO ESATTO per la gestione di più impianti utilizzando lo specifico kit.

PLUS DI PRODOTTO

- Economicità di esercizio garantita dall'elevato rendimento medio stagionale (>94%).
- Ridotte emissioni sonore ed inquinanti.
- Compattezza dimensionale.
- Elevata flessibilità impiantistica.
- Pannello predisposto all'inserimento di termoregolazione RIELLO ESATTO.
- Abbinabilità con bollitore ATRB da 120 litri.

VANTAGGI PER L'INSTALLAZIONE E MANUTENZIONE

- Flessibilità ed economicità di installazione: l'apparecchio viene fornito completamente assemblato, pretrataro e collaudato, con tutti gli accessori per il funzionamento e la sicurezza.
- Elevata manutenibilità: camera di combustione, batteria fumi, pannello di comando ed attacchi idraulici facilmente accessibili.

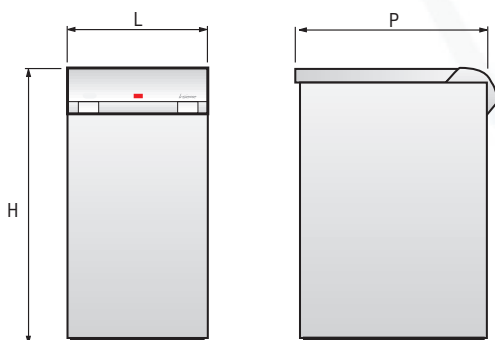


IL CLIMA PER OGNI TEMPO

INSIEME			NUOVA INSIEME 23 R
Portata termica		kW	24,6
Potenza termica utile		kW	23,1
Rendimento utile a potenza max		%	94
Rendimento utile a carico ridotto 30%		%	95
Perdite camino	bruc. spento	%	0,1
	bruc. funzionante	%	5,3
Perdite al mantello		%	0,7
Temperatura fumi (ΔT)		$^{\circ}C$	~ 110
Portata massica fumi		kg/s	0,01
CO ₂		%	12,5
CO (*)		mg/kWh	~ 20
NOx (*)		mg/kWh	< 200
Indice di fumosità Bacharach		n $^{\circ}$	0,5
Contropressione in camera di combustione		mbar	0,16
		Pa	16
Temperatura di esercizio max		$^{\circ}C$	82
Temperatura di ritorno min.		$^{\circ}C$	50
Contenuto acqua generatore		l	22
Contenuto acqua vaso di espansione riscaldamento		l	8
Pressione massima di esercizio		bar	3
		kPa	300
Alimentazione elettrica		V/Hz	230~50
Potenza elettrica assorbita massima		W	380
Grado di protezione elettrica		IP	XOD (40)
Peso		kg	92

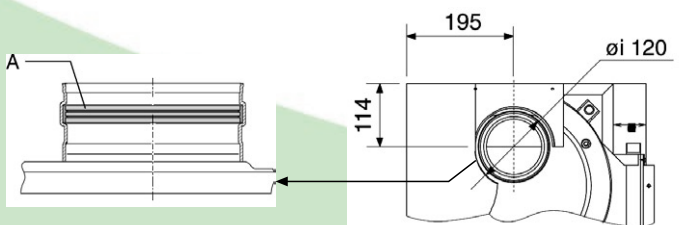
(*) Con parametri riferiti a 0% di O₂ residuo nei prodotti della combustione e con pressione atmosferica al livello del mare.

DIMENSIONI D'INGOMBRO



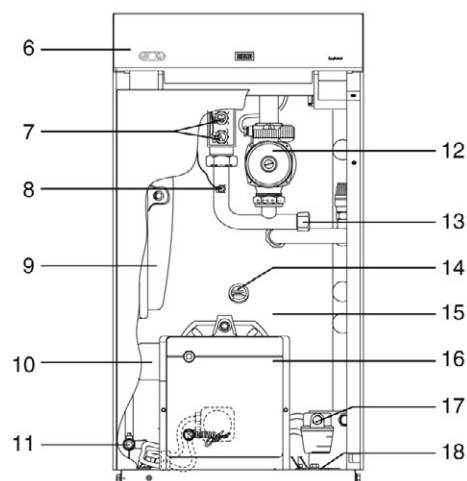
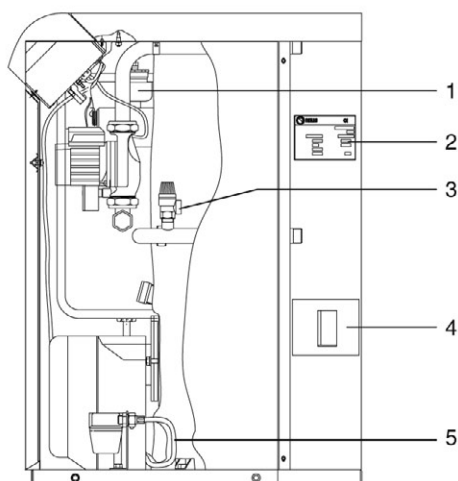
Modelli		NUOVA INSIEME 23 R
L-Larghezza	mm	450
P-Lunghezza	mm	605
H-Altezza	mm	850

SCARICO DEI PRODOTTI DELLA COMBUSTIONE



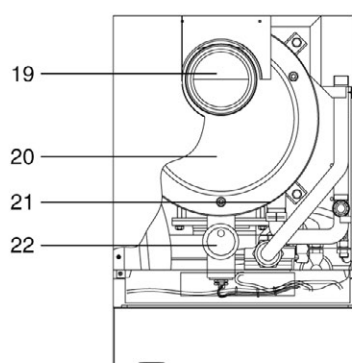
Il raccordo camino è dotato di guarnizione di tenuta (A). Per realizzare il condotto di scarico non utilizzare i tubi con lembi sovrapposti graffiati.

STRUTTURA



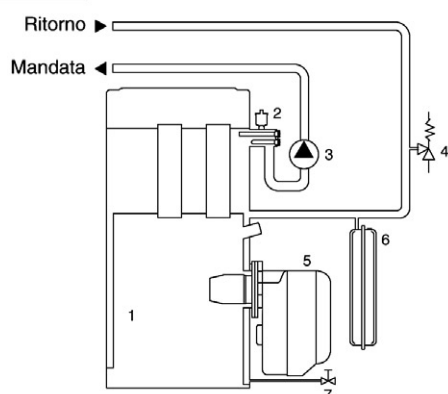
Legenda

- | | |
|---|--|
| 1 Raccogliatore scarichi sfiato automatico | 11 Rubinetto di scarico |
| 2 Targhetta tecnica | 12 Circolatore impianto |
| 3 Valvola di sicurezza | 13 Attacco idraulico per eventuale bollitore |
| 4 Etichetta collegamenti idraulici | 14 Visore fiamma |
| 5 Flessibili gasolio | 15 Corpo caldaia |
| 6 Pannello di comando | 16 Bruciatore |
| 7 Pozzetti bulbi/sonde | 17 Filtro gasolio |
| 8 Attacco capillare manometro | 18 Targhetta matricola |
| 9 Vaso di espansione impianto riscaldamento | 19 Raccordo canale da fumo |
| 10 Connettore multipolare bruciatore | 20 Chiusura camera fumi |
| | 21 Staffa per sollevamento |
| | 22 Valvola di sfiato automatica |



CIRCUITO IDRAULICO

IMPIANTO

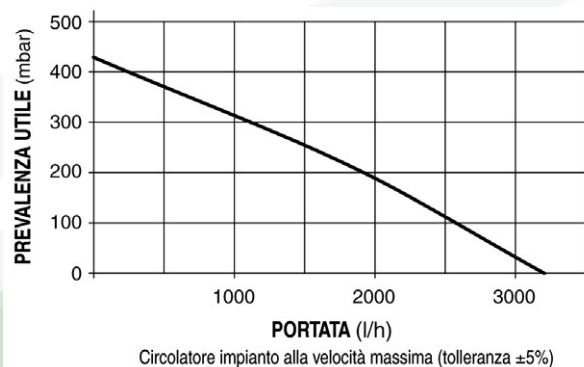


Legenda

- | |
|--------------------------------|
| 1 Corpo caldaia |
| 2 Valvola di sfiato automatico |
| 3 Circolatore |
| 4 Valvola di sicurezza |
| 5 Bruciatore |
| 6 Vaso espansione |
| 7 Rubinetto di scarico |

Circolatore

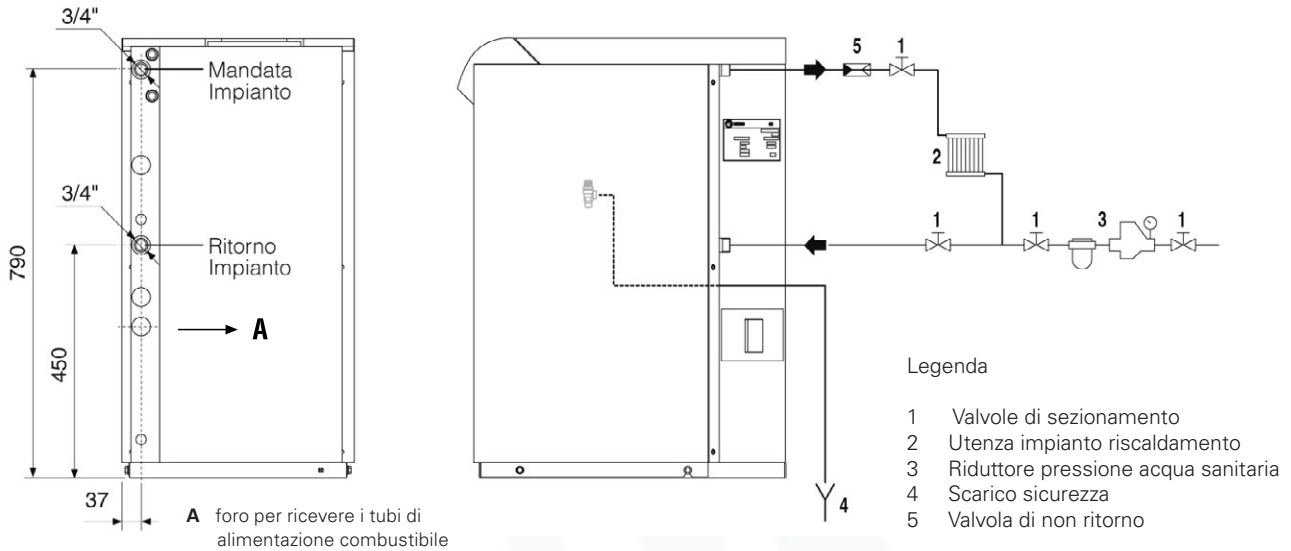
Il gruppo termico Riello Nuova Insieme 23 R è equipaggiato di circolatore impianto già collegato idraulicamente ed elettricamente che dispone delle prestazioni a fianco riportate da utilizzare per il dimensionamento dell'impianto.



Collegamenti idraulici

Il gruppo termico Riello Nuova Insieme 23 R è progettato e realizzato per essere installato su impianti di riscaldamento e produzione di acqua calda sanitaria, se collegato al bollitore ad accumulo ATRB120.

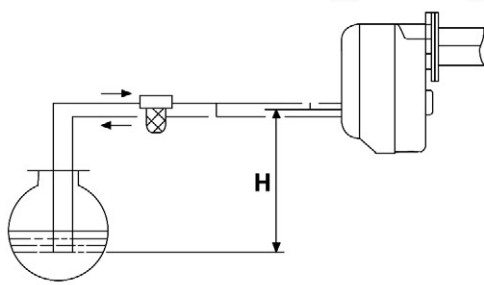
- Lo scarico della valvola di sicurezza del gruppo termico deve essere collegato ad un adeguato sistema di raccolta ed evacuazione.
- Gli impianti caricati con antigelo obbligano l'impiego di disconnettori idrici.
- La scelta e l'installazione dei componenti dell'impianto sono demandate per competenza all'installatore, che dovrà operare secondo le regole della buona tecnica e della Legislazione vigente.



COLLEGAMENTI COMBUSTIBILE

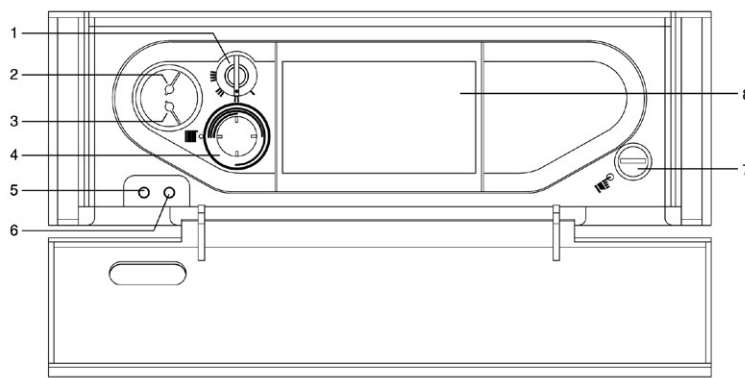
Attraverso i fori laterali o posteriori è possibile ricevere i tubi di alimentazione del gasolio.

Se l'impianto è in depressione la tubazione di ritorno deve arrivare alla stessa altezza della tubazione di aspirazione. Non si rende così necessaria la valvola di fondo che è indispensabile se la tubazione di ritorno arriva sopra il livello del combustibile.



H (m)	Lunghezza totale (m)	
	ø i (8mm)	ø i (10 mm)
0	35	100
0,5	30	100
1	25	100
1,5	20	90
2	15	70
3	8	30
3,5	6	20

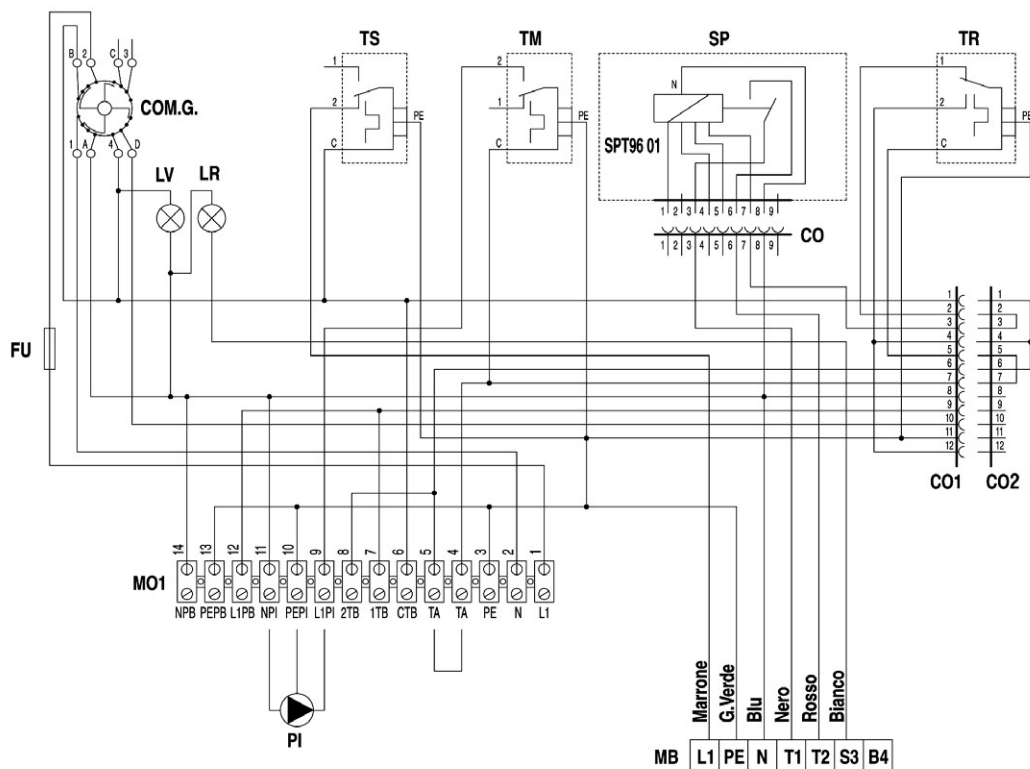
PANNELLO DI COMANDO



Legenda

- 1 Selettore di funzione
I Spento
II Acceso
III Acceso
IV Modo automatico (attivo solo con kit termoregolazione)
- 2 Termometro di caldaia
- 3 Manometro di caldaia
- 4 Termostato di caldaia
- 5 Segnalazione di alimentazione elettrica
- 6 Segnalazione blocco bruciatore
- 7 Riarmo manuale del termostato di sicurezza
- 8 Indicazioni funzionali

CIRCUITO ELETTRICO



Legenda

COM.G.	Commutatore 4 posizioni
LV	Segnalazione di linea
LR	Segnalazione blocco bruciatore
TS	Termostato sicurezza (100°C 0/-6) (*)
TM	Termostato di minima (50°C)
SP	Scheda relé

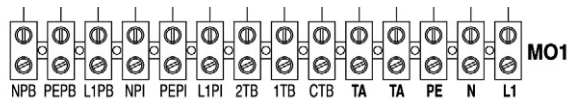
TR	Termostato regolazione caldaia (55-82°C ±3) (*)
FU	Fusibile di linea 6.3 A-T
CO÷CO2	Connettori multipolari Inar-Lock
MO1	Morsetteria
PI	Circolatore impianto
MB	Connettore bruciatore 7 poli

(*) Omologati ISPESL

COLLEGAMENTI ELETTRICI (a cura dell'installatore)

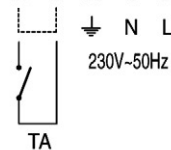
È obbligatorio:

- 1 - L'impiego di un interruttore magnetotermico onnipolare, sezionatore di linea, conforme alle Norme CEI-EN (apertura dei contatti di almeno 3 mm);
- 2 - Rispettare il collegamento L1 (Fase) - N (Neutro);
- 3 - Utilizzare cavi con sezione maggiore o uguale a 1,5 mm², completi di puntalini capocorda;
- 4 - Riferirsi agli schemi elettrici del presente libretto per qualsiasi intervento di natura elettrica.
- 5 - Realizzare un efficace collegamento di terra.



Legenda

PE	Terra alimentazione
N	Neutro alimentazione
L1	Fase alimentazione
TA	Termostato ambiente



Quando si collega il termostato ambiente è necessario eliminare il ponte premontato (TA-TA).

ACCESSORI

Kit tronchetto sostitutivo del circolatore

L'impiego del TRONCHETTO SOSTITUTIVO DEL CIRCOLATORE permette di eliminare il circolatore impianto presente di serie all'interno del Gruppo Termico. Questa operazione è indispensabile per realizzare un impianto di riscaldamento a zone.

Kit spegnimento totale

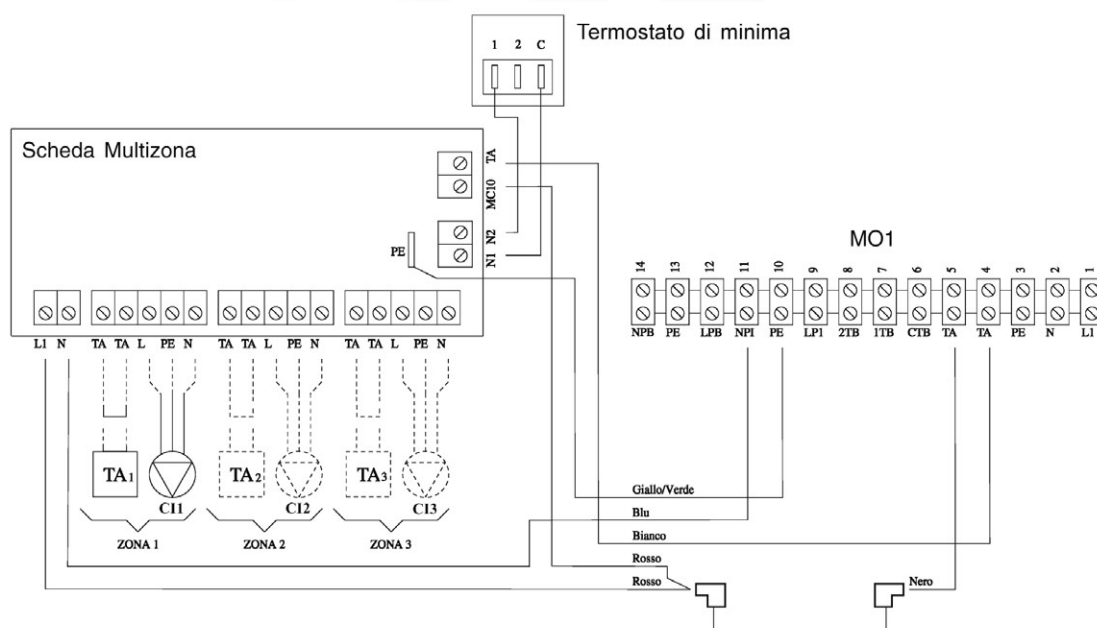
Il KIT SPEGNIMENTO TOTALE ottimizza l'accensione e lo spegnimento della caldaia: il bruciatore è attivo solo quando c'è richiesta da parte del termostato ambiente e/o bollitore; si evita quindi di mantenere la caldaia in temperatura.

- Il KIT SPEGNIMENTO TOTALE non si deve montare, e deve essere levato se presente, se viene utilizzata una termoregolazione RIELLO ESATTO.
- L'installazione del KIT permette di ripristinare la funzione "Spegnimento Totale" qualora venga abbinato un bollitore remoto con il KIT INTERFACCIA ELETTRICA BOLLITORE.

Kit elettrico multizona

Il KIT ELETTRICO MULTIZONA permette di collegare elettricamente i circolatori ed i termostati di zona (fino a 3) direttamente al gruppo termico con funzione di riscaldamento.

Il KIT è composto da: Scheda Multizona cablata - Supporti in plastica - Collegamenti e Coprifaston.



Kit interfaccia termoregolazione

Il KIT INTERFACCIA TERMOREGOLAZIONE permette di collegare elettricamente e in modo semplificato, il gruppo termico ad una termoregolazione RIELLO, grazie all'impiego di connessioni di differente formato che escludono la possibilità di errori di montaggio. Per le caratteristiche e l'utilizzo della termoregolazione riferirsi al libretto a corredo della stessa.

Il cablaggio è composto da: Piastrina - Presa 3 poli - Presa 4 poli - Presa 5 poli - Spina 3 poli - Spina 4 poli - Spina 5 poli - Morsettiera - Relé - Connettore a dodici poli maschio - Copri-apertura ridotta - Connettore a nove poli femmina e viti.

Kit collegamento idraulico bollitore

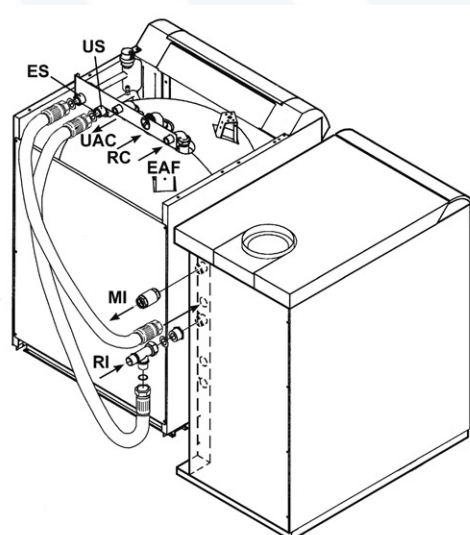
Il KIT COLLEGAMENTO IDRAULICO BOLLITORE permette di collegare idraulicamente il gruppo termico ed il bollitore ad accumulo ATRB 120.

Il KIT è composto da: tronchetti a T 1" F - 3/4" M - 3/4" M, tubi flessibili isolati 3/4" F - 3/4" F, tronchetti 1" 1/4 M - 3/4" M, valvola unidirezionale 3/4" F - 3/4" F, nipples di riduzione 1" M - 3/4" F, prolunga 3/4" M - 3/4" F x 10, gomito 3/4" M - 3/4" F e guarnizioni.

Questi componenti possono essere utilizzati anche solo in parte.

Per il collegamento i componenti da utilizzare sono:

- Tronchetto a T 1" F - 3/4" M - 3/4" M
- Tubi flessibili isolati 3/4" F - 3/4" F
- Valvola unidirezionale 3/4" F - 3/4" F
- Nipples di riduzione 1" M - 3/4" F
- Prolunga 3/4" M - 3/4" F x 10
- Gomito 3/4" M - 3/4" F
- Guarnizioni



Legenda

MI	Mandata impianto	3/4" F
RI	Ritorno impianto	3/4" M
ES	Entrata scambiatore	3/4" M
US	Uscita scambiatore	3/4" M
UAC	Uscita acqua calda	1/2" M
RC	Ricircolo sanitario	3/4" F
EAF	Entrata acqua fredda sanitaria	1/2" M

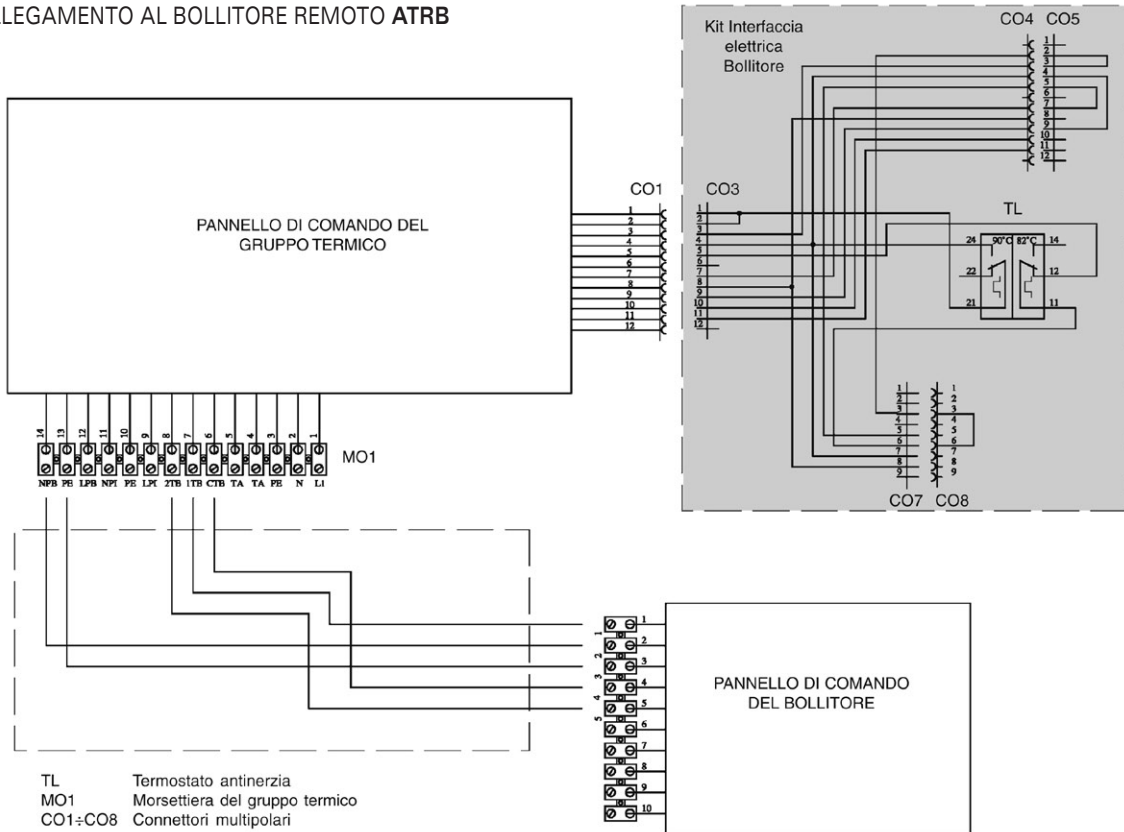
Kit interfaccia elettrica bollitore

Il KIT INTERFACCIA ELETTRICA BOLLITORE permette di collegare elettricamente il gruppo termico ad un bollitore ad accumulo RIELLO, in modo semplificato grazie all'impiego di connessioni di differente formato che escludono la possibilità di errori di montaggio.

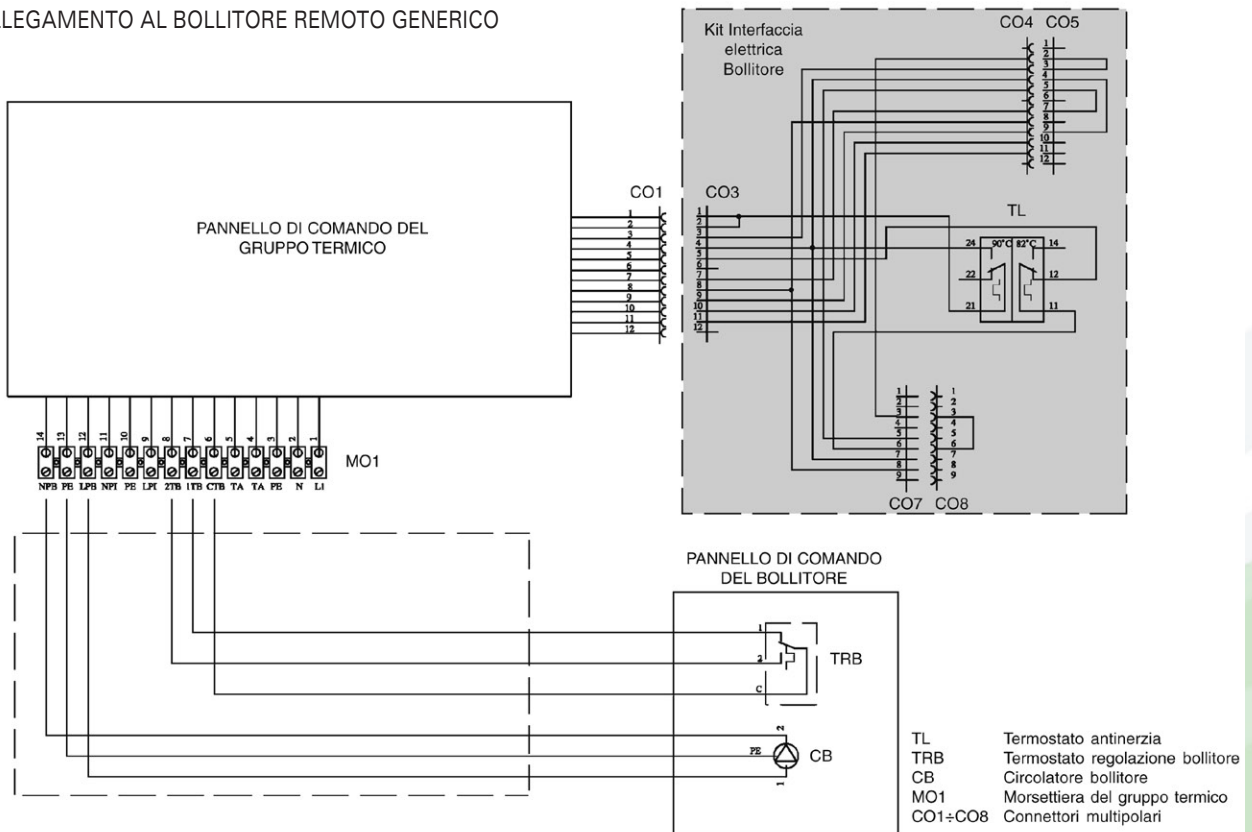
Il gruppo termico funziona con logica di priorità sanitaria che privilegia la produzione di acqua sanitaria rispetto alla funzione riscaldamento e anche la funzione di smaltimento di inerzia termica viene diretta verso il bollitore.

N.B. L'installazione di questo kit esclude la funzione "Spegnimento totale" per mantenerla, installare il kit aggiuntivo.

COLLEGAMENTO AL BOLLITORE REMOTO ATRB



COLLEGAMENTO AL BOLLITORE REMOTO GENERICO



RIELLO NUOVA INSIEME R

DESCRIZIONE COSTRUTTIVA PER CAPITOLATO SINTETICO

Gruppo termico integrato ad acqua calda ad alto rendimento costituito da una struttura in acciaio del tipo basamento completo di bruciatore di gasolio ad aria soffiata.

La massima pressione di esercizio è di 3 bar.

DESCRIZIONE COSTRUTTIVA PER CAPITOLATO

Il gruppo termico ad acqua calda è composto da:

- mantello esterno formato da pannelli in lamiera d'acciaio gofrato di colore grigio chiaro con ampia porta anteriore per un facile accesso
- coibentazione termica con un materassino in lana di vetro
- camera di combustione pressurizzata in acciaio a sviluppo verticale con batteria tubi fumo completi di turbolatori registrabili in acciaio inox
- bruciatore di gasolio completo di filtro e flessibili di collegamento
- quadro elettrico di comando e controllo accessibile al suo interno previsto per la gestione del gruppo termico con funzione "spegnimento totale"
- termostato di regolazione e termostato di sicurezza a riarmo manuale per l'acqua di caldaia
- funzione anticondensa: controllo della temperatura minima che abilita il funzionamento del circolatore solo al valore di sicurezza prerogolato
- termometro per la temperatura dell'acqua della caldaia
- rubinetto di scarico impianto
- vaso di espansione
- valvola di sicurezza impianto
- valvola di sfiato automatica dell'aria
- manometro di controllo della pressione dell'impianto di riscaldamento
- circolatore a servizio dell'impianto di riscaldamento completo di separatore dell'aria
- rubinetto di carico impianto
- predisposizione per attacco bollitore remoto
- pressione massima di esercizio 3 bar
- conforme alle norme CEI
- grado di protezione elettrica IP40
- conforme alla direttiva 89/336/CEE (compatibilità elettromagnetica)
- conforme alla direttiva 72/23/CEE (bassa tensione)
- conforme alla direttiva 92/42/CEE (rendimenti ★★★)

MATERIALE A CORREDO

- certificato di garanzia dell'apparecchio
- libretto di installazione, uso e manutenzione
- copia del certificato di prova idraulica
- targhetta di identificazione prodotto

ACCESSORI

Sono disponibili i seguenti accessori, da richiedere separatamente.

Raccordo isolato per camino mm 500
Kit interfaccia elettrica bollitore
Kit collegamenti idraulici ATRB 120
Kit spegnimento totale (*)
Kit tronchetto sostituzione circolatore
Kit interfaccia termoregolazione
Scarichi fumi vedi Listocatalogo Riello

(*) È necessario quando viene installato il kit interfaccia elettrica bollitore per mantenere la funzione "spegnimento totale".

NORME DI INSTALLAZIONE

Devono essere effettuate verifiche ed interventi periodici e il controllo della combustione secondo DPR 412/93 e DPR 551/99.



RIELLO S.p.A. - 37045 Legnago (VR)
Tel + 39 0442 630111 - Fax +39 0442 22378 - www.riello.it

Poiché l'Azienda è costantemente impegnata nel continuo perfezionamento di tutta la sua produzione, le caratteristiche estetiche e dimensionali, i dati tecnici, gli equipaggiamenti e gli accessori, possono essere soggetti a variazione.