

Scheda tecnica

2 RCT8 con bruc. Gas / 2100'000



Gruppi termici in ghisa ad alto rendimento

compreso Trasporto + I/A 18

serie 2 RCT per il riscaldamento
a gasolio e a gas

Totale / 2478'000

(rendimento utile: superiore al 90%)

ALTO RENDIMENTO



I nuovi gruppi termici della serie 2 RCT sono costituiti da una caldaia ad elementi in ghisa a due giri di fumo, appositamente studiata per assicurare una elevata resa termica e una completa sicurezza di funzionamento. Per ridurre al massimo le dispersioni termiche e il rumore di combustione, il corpo caldaia è coibentato con uno speciale materassino; analoga coibentazione è impiegata per il mantello in lamiera verniciata che racchiude la caldaia, conferendole un aspetto particolarmente piacevole.

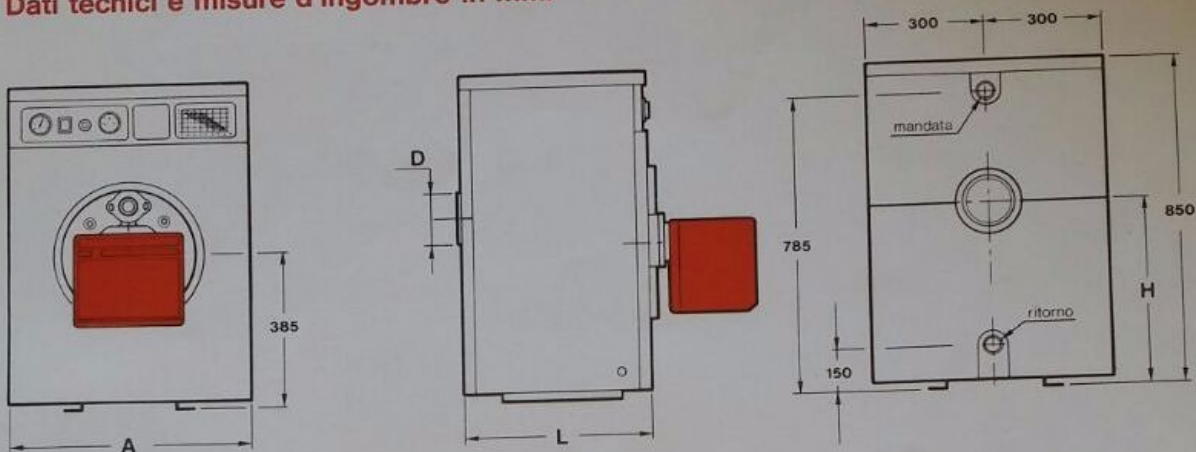
A seconda delle esigenze, alla caldaia viene abbinato un bruciatore di gasolio o di gas, il cui aggancio alla camera di combustione è facilitato dalle forature già predisposte sul corpo caldaia; la scelta del bruciatore più adatto ad ogni singolo modello ha formato oggetto di studi ed esperienze pratiche da parte dei progettisti, al fine di assicurare il miglior funzionamento, e un considerevole risparmio energetico.

Il pannello porta strumenti, sistemato nella parte superiore della caldaia e dotato al suo interno di apposita morsettiera, comprende: termostato di regolazione, termostato di sicurezza a riarmo manuale, interruttore acceso-spento e termometro caldaia.

A richiesta può esser fornito uno speciale pannello portastrumenti, predisposto anche per collegare la caldaia con un bollitore separato dalla stessa. Il pannello speciale comprende, oltre a quanto la normale dotazione del pannello standard, anche: apparecchiatura di termoregolazione completa di inseritore orario e sonde interna ed esterna; deviatore estate-inverno; serie di prese e spine per il collegamento elettrico di tutti i componenti del gruppo termico e dell'impianto.

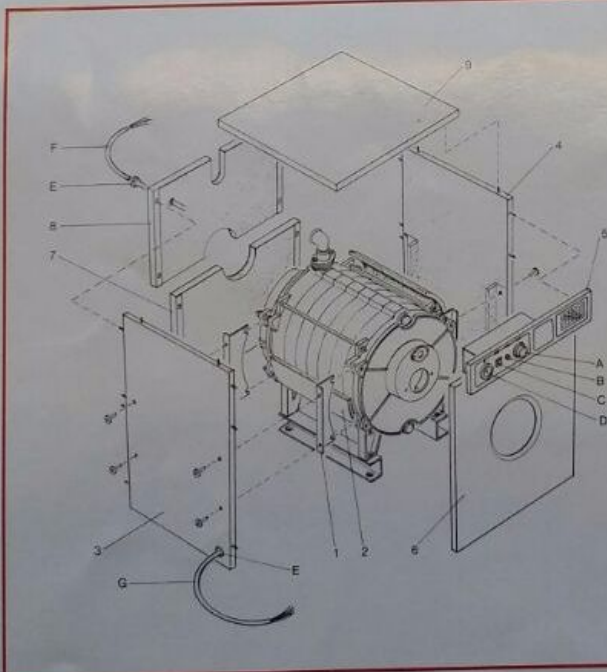
I particolari accorgimenti tecnici adottati nella realizzazione dei gruppi termici serie 2 RCT e l'alto isolamento di tutti i componenti consentono di ottenere rendimenti utili superiori al 90% con evidente risparmio nelle spese di esercizio; per questo sono definiti «ad alto rendimento».

Dati tecnici e misure d'ingombro in mm.



Tipo	POTENZA TERMICA						MISURE			Raccordi idraulici mand.-rit.	Conten. acqua litri	Peso kg	
	KW	utile kcal/h	convenzionale kW	convenzionale kcal/h	focolare kW	focolare kcal/h	A	L mm	H				
2RCT 4	27,0	23.200	27,8	23.900	29,9	25.700	600	385	475	150	1 1/4	16	133
2RCT 5/1	31,6	27.200	32,3	27.800	34,8	29.900	600	440	475	150	1 1/4	19	150
2RCT 6	44,2	38.000	45,1	38.800	49,1	42.200	600	495	475	150	1 1/4	22	166
2RCT 7	53,5	46.000	54,2	46.600	59,1	50.800	600	550	475	150	1 1/4	25	183
2RCT 8	62,8	54.000	63,5	54.600	69,0	59.300	600	620	460	180	1 1/4	28	201
2RCT 9	70,9	61.000	72,0	61.900	78,4	67.400	600	675	460	180	1 1/4	31	218
2RCT 10	79,1	68.000	80,5	69.200	87,6	75.300	600	740	460	180	1 1/4	34	234
2RCT 11	87,2	75.000	89,1	76.600	96,8	83.300	600	795	460	180	1 1/4	37	251

Pressione massima di esercizio 4 bar.
È stata presentata domanda di omologazione per queste caldaie al Ministero dell'industria, del commercio e dell'artigianato il 28-11-83.
Per il modello 2RCT 5/1 è stata presentata domanda di omologazione il 7/5/87.



LEGENDA

- 1 Supporti fiancate
 - 2 Fascia isolamento corpo caldaia
 - 3 Fiancata sinistra
 - 4 Fiancata destra
 - 5 Pannello strumentato
 - 6 Pannello anteriore
 - 7 Pannello posteriore inferiore
 - 8 Pannello posteriore superiore
 - 9 Coperchio
-
- A Termostato di regolazione caldaia
 - B Termostato di sicurezza caldaia
 - C Interruttore
 - D Termometro caldaia
 - E Passacavo
 - F Cavo di alimentazione
 - G Cavo bruciatore



R.B.L. Riello Bruciatori Legnago s.p.a.

37045 Legnago (Verona) Via degli Alpini 1 - Tel. 0442/22.500

gruppi termici a gasolio, a nafta, a gas - bruciatori di gasolio, di nafta e di gas - generatori d'aria calda - termoregolazioni - circolatori d'acqua - collettori solari - condizionatori d'aria