

# RESIDENCE HM

## Caldaie murali a condensazione

Scambiatore primario in acciaio inox, robusto e ad alta efficienza  
Scambiatore sanitario maggiorato ad alte prestazioni  
Controllo di combustione autoadattivo di nuova generazione  
Progettata per funzionare con miscele MTN e idrogeno per un massimo del 20%  
Alta modulazione 1:10  
IOT Ready



**SOMMARIO**

Descrizione prodotto . . . . .	3
Dati tecnici . . . . .	4
Dati tecnici ERP. . . . .	7
Tabella legge 10 . . . . .	9
Determinazione perdite di generazione – Metodo di calcolo Direttiva 92/42 CEE – Dati 11300-2 . . . . .	11
Prevalenza residua del circolatore . . . . .	12
Dimensioni. . . . .	13
Luogo di installazione . . . . .	14
Struttura . . . . .	17
Circuito idraulico . . . . .	21
Collegamenti elettrici . . . . .	22
Pannello di comando . . . . .	24
Scarico fumi ed aspirazione aria comburente . . . . .	25
Accessori . . . . .	32
Descrizione sintetica per capitolato . . . . .	37
Descrizione costruttiva per capitolato . . . . .	37
Descrizione sintetica per capitolato . . . . .	39
Descrizione costruttiva per capitolato . . . . .	39

## DESCRIZIONE PRODOTTO

La nuova gamma di caldaie a condensazione RESIDENCE HM offre all'utente un connubio tra comfort e risparmio. RIELLO propone una caldaia multi energy pensata per esigenze attuali e future, garantendo un abbattimento dei consumi elettrici, di gas ed emissioni, con possibilità di controllo da remoto.

- Scambiatore sanitario ad alta efficienza maggiorato sviluppato da RIELLO.
- Controllo di combustione elettronico autoadattivo ACC (Active Combustion Control).
- Design moderno e lineare con copertura raccordi inferiore sotto-caldaia disponibile come accessorio per un'ottima integrazione estetica.
- Funzioni elettroniche specifiche sanitarie: ritardo sanitario, funzioni anti-pendolazione e ventilatore smart.
- Circolatore modulante digitale 6m prevalenza a basso consumo (IEE 0,20). Circolatore ad alta prevalenza 7m disponibile come accessorio.
- Gruppo idraulico sequenza standard DIN.
- Rumorosità contenuta fino a 45 dB.
- Efficienza stagionale 93%.
- HMI touchscreen moderna ed intuitiva, con icone rappresentative e tasti capacitivi con conferma acustica "buzzer".
- Display 2,8" con icone e testi multilingue.
- Vaso di espansione da 9 litri.
- Facilità di installazione e ampia scelta di accessori disponibili come optional.
- Grado di protezione elettrica IPX5D.
- Trasformazione gas (Aria Propanata, GPL) selezionabile con parametro elettronico.
- Dima di fissaggio e cavo di alimentazione elettrica a corredo.
- Termoregolazione di serie in abbinamento alla sonda esterna, disponibile come accessorio.
- Flangia fumi con fumisteria dedicata.

# CALDAIE MURALI

Caldaie murali a condensazione

## DATI TECNICI

### RESIDENCE HM KIS

DESCRIZIONE	U.M.	RESIDENCE HM								
		25 KIS			30 KIS			35 KIS		
Categoria gas	-	I12HY20M3P			I12HY20M3P			I12HY20M3P		
Paese di destinazione	-	IT			IT			IT		
Tipo installazione scarichi fumo	-	B23P; B53P; C(10); C13, C13x; C33, C33x; C43, C43x; C53, C53x; C63, C63x; C83, C83x			B23P; B53P; C(10); C13, C13x; C33, C33x; C43, C43x; C53, C53x; C63, C63x; C83, C83x			B23P-B53P-C13X-C33-C33X-C43-C43X-C53-C53X-C83-C83X		
<b>RISCALDAMENTO</b>	-	<b>G20</b>	<b>G230</b>	<b>G31</b>	<b>G20</b>	<b>G230</b>	<b>G31</b>	<b>G20</b>	<b>G230</b>	<b>G31</b>
Portata termica nominale (Hi)	kW	20,00			25,00			30,00		
Potenza termica nominale (80÷60 °C)	kW	19,53			24,42			29,28		
Potenza termica nominale (50÷30 °C)	kW	21,31			26,51			31,75		
Portata termica ridotta (Hi)	kW	2,50	3,50	-	3,00	4,20	-	3,00	4,20	-
Potenza termica ridotta (80÷60 °C)	kW	2,34	-	-	2,87	-	3,30	3,36	-	-
Potenza termica ridotta (50÷30 °C)	kW	2,57	-	-	3,19	-	3,65	3,71	-	-
<b>SANITARIO</b>										
Portata termica nominale (Hi)	kW	25,00			30,00			34,90	32,00	-
Potenza termica nominale (*)	kW	25,00			30,00			34,90		
Portata termica ridotta (Hi)	kW	2,50	3,50	-	3,00	4,20	3,50	3,50	4,20	-
Potenza termica ridotta (*)	kW	2,50	-	-	3,00	-	3,50	3,50	-	-
Rapporto di modulazione	-	1:10			1:10			1:10		
<b>RENDIMENTI</b>										
Rendimento utile Pn max (80°-60°)	%	97,7			97,7			97,6		
Rendimento utile Pn min (80°-60°)	%	93,5			95,5			96,0		
Rendimento utile Pn max (50°-30°)	%	106,5			106,0			105,8		
Rendimento utile Pn min (50°-30°)	%	102,9			106,3			106,0		
Rendimento utile 30 % (ritorno 30°C)	%	108,8			108,8			108,7		
Rendimento a Pmedia Range Rated (80°-60°)(***)	%	-	-	-	-	-	-	-	-	-
Rendimento a Pmedia Range Rated 30% (30° ritorno)(***)	%	-	-	-	-	-	-	-	-	-
Perdite al camino con bruciatore acceso (Pn max)	%	2,04			2,07			2,17		
Perdite al camino con bruciatore spento	%	0,09			0,08			0,07		
Perdite al mantello con bruciatore acceso (Pn max)	%	-	-	-	-	-	-	-	-	-
<b>SCARICO FUMI</b>										
Classe Nox - UNI EN 15502	-	6			6			6		
Prevalenza residua tubi concentrici 0,85 m ø 60-100 mm	Pa	60			60			60		
Prevalenza residua tubi separati 0,5 m ø 80 mm	Pa	180			195			195		
Prevalenza residua caldaia senza tubi Pot. max.	Pa	186			199			199		
Prevalenza residua caldaia senza tubi Pot. min.	Pa	-			-			-		
<b>CARATTERISTICHE ELETTRICHE</b>										
Potenza elettrica (Pel max risc. - Pel max san.)	W	73-87			74-87			87-110		
Potenza elettrica bruciatore P max	W	-			-			-		
Potenza elettrica circolatore max	W	43			43			43		
Potenza elettrica circolatore min	W	-			-			-		
Tensione di alimentazione	V - Hz	230-50			230-50			230-50		
Grado di protezione	IP	X5D			X5D			X5D		
<b>ESERCIZIO RISCALDAMENTO</b>										
Pressione massima	bar	3			3			3		
Pressione minima per il funzionamento standard	bar	0,25÷0,45			0,25÷0,45			0,25÷0,45		
Temperatura massima	°C	90			90			90		
Campo di selezione della temperatura H2O risc.	°C	20/45 - 40/80			20/45 - 40/80			20/45 - 40/80		
Pompa: prevalenza max disponibile all'impianto	mbar	450			450			450		
alla portata di	l/h	1000			1000			1000		
Vaso di espansione a membrana	l	9			9			9		
Precarica vaso di espansione	bar	1			1			1		

DESCRIZIONE	U.M.	RESIDENCE HM								
		25 KIS			30 KIS			35 KIS		
<b>ESERCIZIO SANITARIO - VERSIONE Istantanea</b>										
Pressione massima	bar	8			8			8		
Pressione minima	bar	0,5			0,5			0,5		
Quantità di acqua calda con Dt 25°C	l/min	14,3			17,2			20		
con Dt 30°C	l/min	11,9			14,3			16,7		
con Dt 35°C	l/min	10,2			12,3			14,3		
Portata minima acqua sanitaria	l/min	2			2			2		
Campo di selezione della temperatura H2O san.	°C	37/60			37/60			37/60		
Regolatore di flusso	l/min	10			12			14		
-	-	-	-	-	-	-	-	-	-	-
<b>ESERCIZIO SANITARIO - VERSIONE CON BOLLITORE</b>										
Tipo di bollitore	-	Vetrificato			Vetrificato			Vetrificato		
Disposizione bollitore	-	Verticale			Verticale			Verticale		
Capacità bollitore	l	200			200			200		
Campo di selezione della temperatura H2O san.	°C	37-60			37-60			37-60		
Contenuto acqua serpentino superiore	l	7			7			7		
Superficie di scambio serpentino superiore	mq	1,15			1,15			1,15		
Contenuto acqua serpentino inferiore	l	7			7			7		
Superficie di scambio serpentino inferiore	mq	1,15			1,15			1,15		
Quantità di acqua calda con Dt 25°C	l/min	14,3			14,3			14,3		
con Dt 35°C	l/min	10,2			10,2			10,2		
Prelievo in 10' con Dt 30°C	l	\			\			\		
Pressione max di esercizio bollitore	bar	8			8			8		
Volume vaso di espansione san.	l	8			8			8		
<b>PORTATE ARIA E FUMI</b>										
Riscaldamento	-	G20	G230	G31	G20	G230	G31	G20	G230	G31
Portata aria	Nm³/h	24,8	24,1	24,8	31,0	29,3	31,3	37,2	35,2	37,6
Portata fumi	Nm³/h	26,8	26,5	26,4	33,5	32,2	33,3	40,2	38,7	39,9
Portata massica fumi (max-min)	g/s	9,267- 1,158	9,327- 1,166	9,297- 1,162	11,584- 1,390	11,355- 1,363	11,726- 1,627	13,900- 1,622	13,625- 1,590	14,072- 1,627
Sanitario	-	-	-	-	-	-	-	-	-	-
Portata aria	Nm³/h	31,0	30,2	31,0	37,2	35,2	37,6	43,3	40,9	43,7
Portata fumi	Nm³/h	33,513	33,068	32,963	40,216	38,622	39,908	46,784	44,976	46,426
Portata massica fumi (max-min)	g/s	11,584- 1,158	11,658- 1,166	11,621- 1,162	13,900- 1,390	13,625- 1,363	14,072- 1,627	16,171- 1,622	15,851- 1,590	16,370- 1,627
<b>VALORI DI EMISSIONI A PORTATA MAX E MIN CON GAS (**)</b>	-	<b>G20</b>	<b>G230</b>	<b>G31</b>	<b>G20</b>	<b>G230</b>	<b>G31</b>	<b>G20</b>	<b>G230</b>	<b>G31</b>
Massimo	-	-	-	-	-	-	-	-	-	-
CO s.a. inferiore a	p.p.m	230	200	250	200	230	250	240	230	240
CO <sub>2</sub>	%	8,8	10,0	10,0	8,8	10,3	9,9	8,8	10,3	9,9
Nox s.a. inferiore a	p.p.m	40	25	50	30	30	40	30	30	40
Temperatura fumi	°C	79	75	78	71	71	70	82	71	70
Minimo	-	-	-	-	-	-	-	-	-	-
CO s.a. inferiore a	p.p.m	15	20	20	15	25	20	15	25	20
CO <sub>2</sub>	%	8,8	10,0	10,0	8,8	10,3	10,0	8,8	10,3	10
Nox s.a. inferiore a	p.p.m	30	25	50	30	30	40	30	30	40
Temperatura fumi	°C	60	66	60	57	63	57	60	63	57

## NOTA

(\*) Valore medio tra le varie condizioni di funzionamento in sanitario

(\*\*) Verifica eseguita con tubo concentrico 60-100mm-lung. 0,85 m - temperatura acqua 80-60°C

(\*\*\*) Valori certificati da ente terzo per i modelli Range Rated

I dati contenuti nelle caselle contrassegnate in grigio sono da utilizzare per l'invio telematico all'ENEA ai fini delle detrazioni fiscali

# CALDAIE MURALI

## Caldaie murali a condensazione

### RESIDENCE HM IS

DESCRIZIONE	U.M.	RESIDENCE HM					
		20 IS			30 IS		
Categoria gas	-	II2HY20M3P			II2HY20M3P		
Paese di destinazione	-	IT			IT		
Tipo installazione scarichi fumo	-	B23P; B53P; C(10); C13, C13x; C33, C33x; C43, C43x; C53, C53x; C63, C63x; C83, C83x			B23P-B53P-C13X-C33-C33X-C43-C43X-C53-C53X-C83-C83X		
<b>RISCALDAMENTO</b>	-	<b>G20</b>	<b>G230</b>	<b>G31</b>	<b>G20</b>	<b>G230</b>	<b>G31</b>
Portata termica nominale (Hi)	kW	20			30		
Potenza termica nominale (80÷60 °C)	kW	19.53			29.28		
Potenza termica nominale (50÷30 °C)	kW	21.31			31.75		
Portata termica ridotta (Hi)	kW	2.5	3.5	-	3.5	4.2	-
Potenza termica ridotta (80÷60 °C)	kW	2.34	-	-	3.36	-	-
Potenza termica ridotta (50÷30 °C)	kW	2.57	-	-	3.71	-	-
<b>SANITARIO</b>							
Portata termica nominale (Hi)	kW	20			34.9	32	-
Potenza termica nominale (*)	kW	20			34.9		
Portata termica ridotta (Hi)	kW	2.5	3.5	-	3.5	4.2	-
Potenza termica ridotta (*)	kW	2.5	-	-	3.5	-	-
Rapporto di modulazione	-	1:10			1:10		
<b>RENDIMENTI</b>							
Rendimento utile Pn max (80°-60°)	%	97.7			97.6		
Rendimento utile Pn min (80°-60°)	%	93.5			96		
Rendimento utile Pn max (50°-30°)	%	106,5			105.8		
Rendimento utile Pn min (50°-30°)	%	102.9			106		
Rendimento utile 30 % (ritorno 30°C)	%	108.8			108.7		
Rendimento a Pmedia Range Rated (80°-60°)(***)	%	-			-		
Rendimento a Pmedia Range Rated 30% (30° ritorno)(***)	%	-			-		
Perdite al camino con bruciatore acceso (Pn max)	%	2.04			2.17		
Perdite al camino con bruciatore spento	%	0.09			0.07		
Perdite al mantello con bruciatore acceso (Pn max)	%	-			-		
<b>SCARICO FUMI</b>							
Classe Nox - UNI EN 15502	-	6			6		
Prevalenza residua tubi concentrici 0,85 m Ø 60-100 mm	Pa	60			60		
Prevalenza residua tubi separati 0,5 m Ø 80 mm	Pa	180			195		
Prevalenza residua caldaia senza tubi Pot. max.	Pa	186			199		
Prevalenza residua caldaia senza tubi Pot. min.	Pa	-			-		
<b>CARATTERISTICHE ELETTRICHE</b>							
Potenza elettrica (Pel max risc. - Pel max san.)	W	73-73			87-110		
Potenza elettrica bruciatore P max	W	-			-		
Potenza elettrica circolatore max	W	43			43		
Potenza elettrica circolatore min	W	-			-		
Tensione di alimentazione	V - Hz	230-50			230-50		
Grado di protezione	IP	X5D			X5D		
<b>ESERCIZIO RISCALDAMENTO</b>							
Pressione massima	bar	3			3		
Pressione minima per il funzionamento standard	bar	0,25÷0,45			0,25÷0,45		
Temperatura massima	°C	90			90		
Campo di selezione della temperatura H2O risc.	°C	20/45 - 40/80			20/45 - 40/80		
Pompa: prevalenza max disponibile all'impianto	mbar	450			450		
alla portata di	l/h	1000			1000		
Vaso di espansione a membrana	l	9			9		
Precarica vaso di espansione	bar	1			1		

#### NOTA

(\*) Valore medio tra le varie condizioni di funzionamento in sanitario

(\*\*) Verifica eseguita con tubo concentrico 60-100mm-lunghezza 0,85 m - temperatura acqua 80-60°C

(\*\*\*) Valori certificati da ente terzo per i modelli Range Rated

I dati contenuti nelle caselle contrassegnate in grigio sono da utilizzare per l'invio telematico all'ENEA ai fini delle detrazioni fiscali

## DATI TECNICI ERP

## RESIDENCE HM KIS

DESCRIZIONE PARAMETRO	SIMBOLO	U.M.	RESIDENCE HM		
			25 KIS	30 KIS	35 KIS
Classe di efficienza stagionale del riscaldamento d'ambiente	-	-	A	A	A
Classe di efficienza energetica di riscaldamento dell'acqua	-	-	A	A	A
Potenza nominale	P nominale	kW	20	24	29
Efficienza energetica stagionale del riscaldamento d'ambiente	s	%	93	93	93
<b>POTENZA TERMICA UTILE</b>					
Alla potenza termica nominale e a un regime di alta temperatura (*)	P4	kW	19,5	24,4	29,3
Al 30% della potenza termica nominale e a un regime di bassa temperatura(**)	P1	kW	6,5	8,2	9,8
<b>EFFICIENZA</b>					
Alla potenza termica nominale e a un regime di alta temperatura (*)	4	%	87,9	87,9	87,9
Al 30% della potenza termica nominale e a un regime di bassa temperatura(**)	1	%	98,0	98,0	97,9
<b>CONSUMI ELETTRICI AUSILIARI</b>					
A pieno carico	elmax	W	30,0	31,1	44,3
A carico parziale	elmin	W	12,2	13,3	13,6
In modalità Standby	PSB	W	3,7	3,7	3,7
<b>ALTRI PARAMETRI</b>					
Perdite termiche in modalità standby	Pstby	W	29,9	35,2	35,2
Consumo energetico della fiamma pilota	Pign	W	-	-	-
Consumo energetico annuo	QHE	GJ	60	76	91
Livello della potenza sonora all'interno	LWA	dB	48	45	47
Emissioni di ossidi d'azoto	NOx	mg/kWh	22	20	35
<b>PER GLI APPARECCHI DI RISCALDAMENTO COMBINATI</b>					
Profilo di carico dichiarato	-	-	XL	XL	XL
Efficienza energetica di riscaldamento dell'acqua	wh	%	85	85	87
Consumo giornaliero di energia elettrica	Qelec	kWh	0,173	0,138	0,102
Consumo giornaliero di combustibile	Qfuel	kWh	23,014	23,01	22,524
Consumo annuo di energia elettrica	AEC	kWh	38	30	22
Consumo annuo di combustibile	AFC	GJ	17	17	17

## NOTA

(\*) Regime di alta temperatura: 60°C al ritorno e 80°C alla mandata della caldaia.

(\*\*) Regime di bassa temperatura: per caldaie a condensazione 30°C, per caldaie a bassa temperatura 37°C, per altri apparecchi di riscaldamento 50°C di temperatura di ritorno.

I dati contenuti nelle caselle contrassegnate in grigio sono da utilizzare per l'invio telematico all'ENEA ai fini delle detrazioni fiscali

## CALDAIE MURALI

Caldaie murali a condensazione

### RESIDENCE HM IS

DESCRIZIONE PARAMETRO	SIMBOLO	U.M.	RESIDENCE HM	
			20 IS	30 IS
Classe di efficienza stagionale del riscaldamento d'ambiente	-	-	A	A
Classe di efficienza energetica di riscaldamento dell'acqua	-	-	A	A
Potenza nominale	P nominale	kW	20	29
Efficienza energetica stagionale del riscaldamento d'ambiente	s	%	93	93
<b>POTENZA TERMICA UTILE</b>				
Alla potenza termica nominale e a un regime di alta temperatura (*)	P4	kW	19.53	29.28
Al 30% della potenza termica nominale e a un regime di bassa temperatura(**)	P1	kW	6.5	9.8
<b>EFFICIENZA</b>				
Alla potenza termica nominale e a un regime di alta temperatura (*)	4	%	87.9	87.9
Al 30% della potenza termica nominale e a un regime di bassa temperatura(**)	1	%	98	97.9
<b>CONSUMI ELETTRICI AUSILIARI</b>				
A pieno carico	elmax	W	30	44.3
A carico parziale	elmin	W	12.2	13.6
In modalità Standby	PSB	W	3.7	3.7
<b>ALTRI PARAMETRI</b>				
Perdite termiche in modalità standby	Pstby	W	29.9	35.2
Consumo energetico della fiamma pilota	Pign	W	-	-
Consumo energetico annuo	QHE	GJ	60	91
Livello della potenza sonora all'interno	LWA	dB	48	47
Emissioni di ossidi d'azoto	NOx	mg/kWh	22	35
<b>PER GLI APPARECCHI DI RISCALDAMENTO COMBINATI</b>				
Profilo di carico dichiarato	-	-	XL	XL
Efficienza energetica di riscaldamento dell'acqua	wh	%	-	-
Consumo giornaliero di energia elettrica	Qelec	kWh	-	-
Consumo giornaliero di combustibile	Qfuel	kWh	-	-
Consumo annuo di energia elettrica	AEC	kWh	-	-
Consumo annuo di combustibile	AFC	GJ	-	-

#### NOTA

(\*) Regime di alta temperatura: 60°C al ritorno e 80°C alla mandata della caldaia.

(\*\*) Regime di bassa temperatura: per caldaie a condensazione 30°C, per caldaie a bassa temperatura 37°C, per altri apparecchi di riscaldamento 50°C di temperatura di ritorno.

I dati contenuti nelle caselle contrassegnate in grigio sono da utilizzare per l'invio telematico all'ENEA ai fini delle detrazioni fiscali



## TABELLA LEGGE 10

## RESIDENCE HM KIS

MODELLI CALDAIA	U.M.	RESIDENCE HM								
		25 KIS			30 KIS			35 KIS		
<b>POTENZA TERMICA MASSIMA</b>										
Utile (80÷60 °C)	kW	19,53			24,42			29,28		
Utile (50÷30 °C)	kW	21,31			26,51			31,75		
Focolare	kW	20,00			25,00			30,00		
<b>POTENZA TERMICA MINIMA</b>										
Utile (80÷60 °C)	kW	2,34			2,87			3,36		
Utile (50÷30 °C)	kW	2,57			3,19			3,71		
Focolare	kW	2,50			3,00			3,00		
<b>RENDIMENTI</b>										
Rendimento utile Pn max-Pn min (80°-60°)	%	97,7			97,7			97,6		
Rendimento utile Pn max-Pn min (50°-30°)	%	106,5			106			105,8		
Rendimento utile 30 % (ritorno 30°C)	%	108,8			108,8			108,7		
Perdite al camino con bruciatore acceso (Pn max)	%	2,04			2,07			2,17		
Perdite al camino con bruciatore spento	-	0,09			0,08			0,07		
Perdite al mantello con bruciatore acceso (Pn max)	%	0			0			0		
<b>VALORI DI EMISSIONI A PORTATA MAX E MIN CON GAS (*)</b>	-	<b>G20</b>	<b>G230</b>	<b>G31</b>	<b>G20</b>	<b>G230</b>	<b>G31</b>	<b>G20</b>	<b>G230</b>	<b>G31</b>
Massimo	-	-	-	-	-	-	-	-	-	-
CO s.a. inferiore a	p.p.m	230	200	250	200	230	250	240	230	240
CO <sub>2</sub>	%	8.8	10	10	8.8	10.3	9.9	8.8	10.3	9.9
Nox s.a. inferiore a	p.p.m	40	25	50	30	30	40	30	30	40
Temperatura fumi	°C	79	75	78	71	71	70	82	71	70
Minimo	-	-	-	-	-	-	-	-	-	-
CO s.a. inferiore a	p.p.m	15	20	20	15	25	20	15	25	20
CO <sub>2</sub>	%	8.8	10	10	8.8	10.3	10	8.8	10.3	10
Nox s.a. inferiore a	p.p.m	30	25	50	30	30	40	30	30	40
Temperatura fumi	°C	60	66	60	57	63	57	60	63	57
Classe Nox	-	6			6			6		
Potenza elettrica (Pel max risc.-Pel max san.)	W	73-87			74-87			87-110		

(\*\*) Verifica eseguita con tubo concentrico Ø 60-100 mm lunghezza 0,85 m; temperature acqua 80-60 °C.

## CALDAIE MURALI

Caldaie murali a condensazione

### RESIDENCE HM IS

MODELLI CALDAIA	U.M.	RESIDENCE HM					
		20 IS			30 IS		
<b>POTENZA TERMICA MASSIMA</b>							
Utile (80÷60 °C)	kW	19,53			29,28		
Utile (50÷30 °C)	kW	21,31			31,75		
Focolare	kW	20,00			30,00		
<b>POTENZA TERMICA MINIMA</b>							
Utile (80÷60 °C)	kW	2,34			3,36		
Utile (50÷30 °C)	kW	2,57			3,71		
Focolare	kW	2,5			3,5		
<b>RENDIMENTI</b>							
Rendimento utile Pn max-Pn min (80°-60°)	%	97,7			97,6		
Rendimento utile Pn max-Pn min (50°-30°)	%	106,5			105,8		
Rendimento utile 30 % (ritorno 30°C)	%	108,8			108,7		
Perdite al camino con bruciatore acceso (Pn max)	%	2,04			2,17		
Perdite al camino con bruciatore spento	-	0,09			0,07		
Perdite al mantello con bruciatore acceso (Pn max)	%	0			0		
<b>VALORI DI EMISSIONI A PORTATA MAX E MIN CON GAS (*)</b>	-	<b>G20</b>	<b>G230</b>	<b>G31</b>	<b>G20</b>	<b>G230</b>	<b>G31</b>
Massimo	-	-	-	-	-	-	-
CO s.a. inferiore a	p.p.m	220	160	250	240	230	240
CO <sub>2</sub>	%	8,8	10,1	10	8,8	10,3	9,9
Nox s.a. inferiore a	p.p.m	40	25	50	30	30	40
Temperatura fumi	°C	69	66	68	82	71	70
Minimo	-	-	-	-	-	-	-
CO s.a. inferiore a	p.p.m	15	20	20	15	25	20
CO <sub>2</sub>	%	8,8	10	10	8,8	10,3	10
Nox s.a. inferiore a	p.p.m	30	25	50	30	30	40
Temperatura fumi	°C	60	66	60	60	63	57
Classe Nox	-	6			6		
Potenza elettrica (Pel max risc. -Pel max san.)	W	73-73			87-110		

(\*\*) Verifica eseguita con tubo concentrico Ø 60-100 mm lunghezza 0,85 m; temperature acqua 80-60 °C.

## DETERMINAZIONE PERDITE DI GENERAZIONE – METODO DI CALCOLO DIRETTIVA 92/42 CEE – DATI 11300-2

### RESIDENCE HM KIS

DESCRIZIONE PARAMETRO	SIMBOLO	UM	RESIDENCE HM		
			25 KIS	30 KIS	35 KIS
Potenza termica utile nominale	Fgn,Pn	kW	19,53	24,42	29,28
Rendimento a potenza nominale	hgn,pn	%	97,7	97,7	97,6
Temperatura media a Pn	qgn,test,pn	°C	70	70	70
Potenza termica utile al 30%	Fint	kW	2,50	3,00	3,00
Rendimento a potenza 30%	hgn,Pint	%	108,8	108,8	108,7
Temperatura media a P intermedia	qgn,test,Pint	°C	40	40	40
Potenza persa con carico nullo con Dqgn,test	Fgn,1,P0	W	29,9	35,2	35,2
Potenza assorbita ausiliari a carico nominale	Wgn,aux,Pn	W	30	31,1	44,3
Potenza assorbita ausiliari a carico intermedio	Wgn,aux,Pint	W	12,2	13,3	13,6
Potenza assorbita ausiliari a carico nullo	Wgn,aux,P0	W	3,7	3,7	3,7
Temperatura ritorno minima generatore	qgn,min	°C	20	20	20

### RESIDENCE HM IS

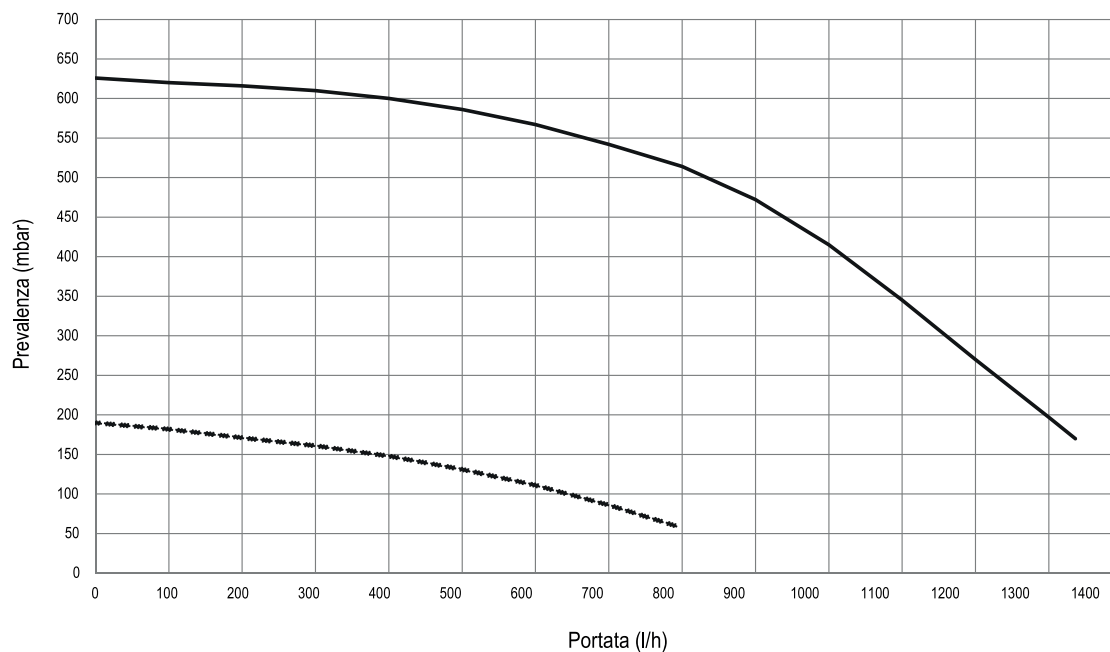
DESCRIZIONE PARAMETRO	SIMBOLO	UM	RESIDENCE HM	
			20 IS	30 IS
Potenza termica utile nominale	Fgn,Pn	kW	19,53	29,28
Rendimento a potenza nominale	hgn,pn	%	97,7	97,6
Temperatura media a Pn	qgn,test,pn	°C	70	70
Potenza termica utile al 30%	Fint	kW	2,5	3,5
Rendimento a potenza 30%	hgn,Pint	%	108,8	108,7
Temperatura media a P intermedia	qgn,test,Pint	°C	40	40
Potenza persa con carico nullo con Dqgn,test	Fgn,1,P0	W	29,9	35,2
Potenza assorbita ausiliari a carico nominale	Wgn,aux,Pn	W	30	44,3
Potenza assorbita ausiliari a carico intermedio	Wgn,aux,Pint	W	12,2	13,6
Potenza assorbita ausiliari a carico nullo	Wgn,aux,P0	W	3,7	3,7
Temperatura ritorno minima generatore	qgn,min	°C	20	20

## CALDAIE MURALI

Caldaie murali a condensazione

### PREVALENZA RESIDUA DEL CIRCOLATORE

La caldaia è equipaggiata di circolatore ad alta efficienza già collegato idraulicamente ed elettricamente, le cui prestazioni utili disponibili sono indicate nel grafico.



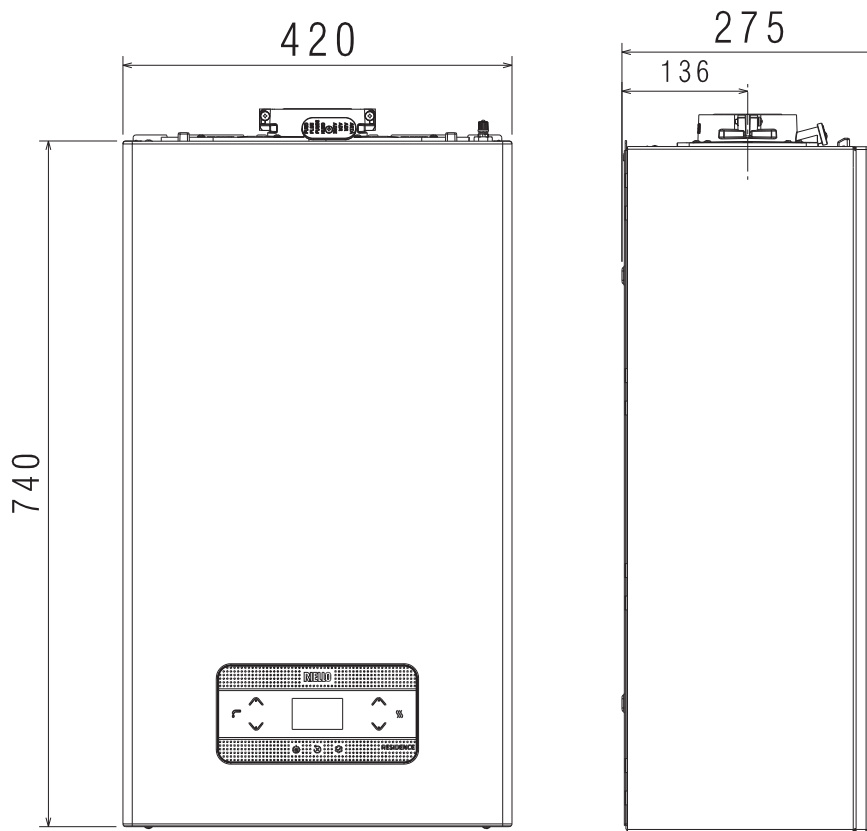
### CARATTERISTICHE ACQUA

PARAMETRI	U.M.	ACQUA CIRCUITO RISCALDAMENTO	ACQUA RIEMPIMENTO
Valore pH		7-8	-
Durezza	°F	-	<15
Aspetto		-	limpido
Fe	mg/kg	<0,5	-
Cu	mg/kg	<0,1	-

In caso di nuova installazione o sostituzione della caldaia è necessario effettuare una pulizia preventiva dell'impianto di riscaldamento.

Al fine di garantire il buon funzionamento del prodotto, dopo ogni operazione di pulizia, aggiunta di additivi e/o trattamenti chimici (ad esempio liquidi antigelo, filmanti ecc...), verificare che i parametri nella tabella rientrino nei valori indicati.

## DIMENSIONI



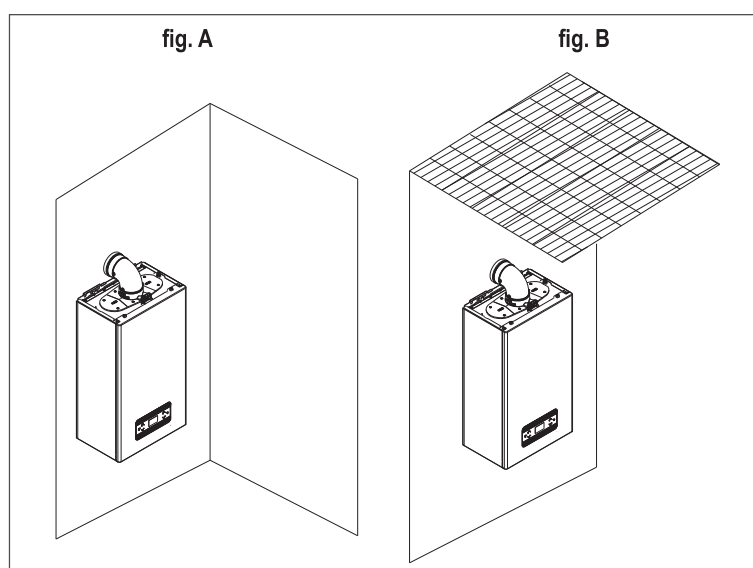
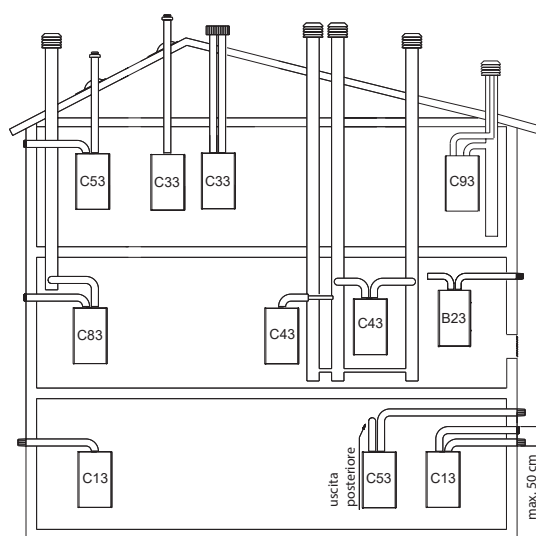
MODELLI		RESIDENCE HM				
		25 KIS	30 KIS	35 KIS	20 IS	30 IS
Peso	kg	29	30	30	28	29

## LUOGO DI INSTALLAZIONE

Questa caldaia a condensazione di tipo C è concepita per il riscaldamento e la produzione di acqua calda sanitaria e, a seconda del tipo di installazione, si identifica in due categorie:

- 1 Caldaia di tipo B23P-B53P, installazione forzata aperta, con condotto evacuazione fumi e prelievo aria comburente dall'ambiente in cui è installato. Se la caldaia non è installata all'esterno è tassativa la presa d'aria nel locale d'installazione;
- 2 Caldaia di tipo C(10)3; C13,C13x; C33,C33x; C43,C43x; C53,C53x; C63,C63x; C83,C83x: apparecchio a camera stagna con condotto evacuazione fumi e prelievo aria comburente dall'esterno. Non necessita di presa d'aria nel locale dov'è installata.

L'apparecchio può essere installato all'interno (fig. A) o all'esterno in luogo parzialmente protetto (fig. B), ossia in luogo in cui non è esposto all'azione diretta e all'infiltrazione di pioggia, neve o grandine. Il campo di temperatura in cui può funzionare è: da  $>0^{\circ}\text{C}$  a  $+60^{\circ}\text{C}$ .



## SISTEMA ANTIGELO

La caldaia è equipaggiata di serie di un sistema antigelo automatico, che si attiva quando la temperatura dell'acqua del circuito primario scende sotto i 5°C. Questo sistema è sempre attivo e garantisce la protezione della caldaia fino a una temperatura dell'aria nel luogo di installazione di >0°C.

NOTA

Per ulteriori informazioni fare riferimento al manuale di installazione.

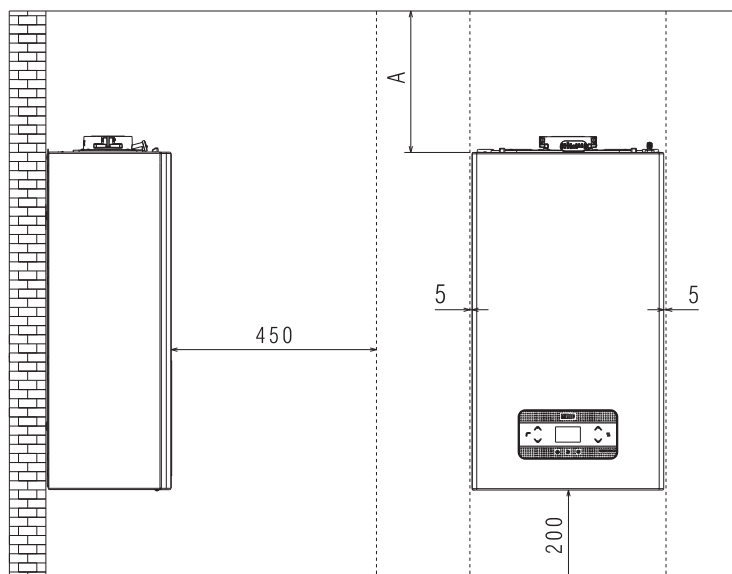
## SPAZI TECNICI MINIMI

Accedere all'interno della caldaia per le normali operazioni di manutenzione, rispettando gli spazi minimi previsti per l'installazione.

Posizionare l'apparecchio, tenendo presente che:

- deve essere installato su una parete idonea a sostenerne il peso
- non deve essere posizionato sopra una cucina o altro apparecchio di cottura
- è vietato lasciare sostanze infiammabili nel locale dov'è installata la caldaia

## SPAZI TECNICI MINIMI PER MANUTENZIONE



NOTA

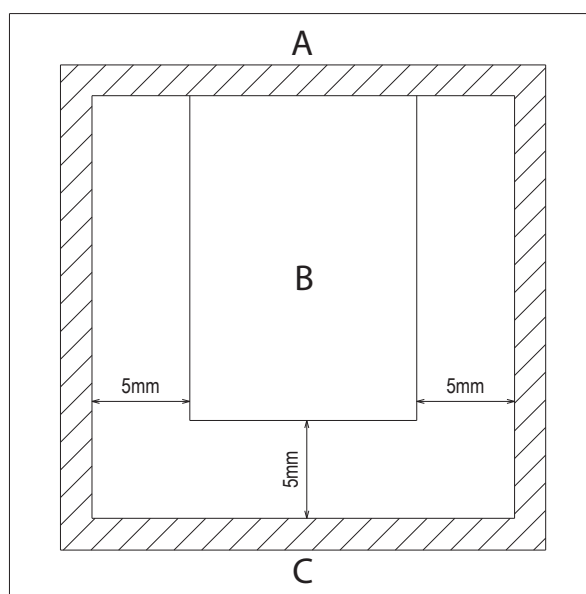
(A) vedi sezione "Configurazione scarichi fumi"  
misure in mm

## CALDAIE MURALI

Caldaie murali a condensazione

### SPAZI TECNICI MINIMI PER INSTALLAZIONE IN ARMADIO

Rispettare una distanza di sicurezza tra la parete su cui è installata la caldaia e le parti calde all'esterno di essa.



NOTA

(A) Retro

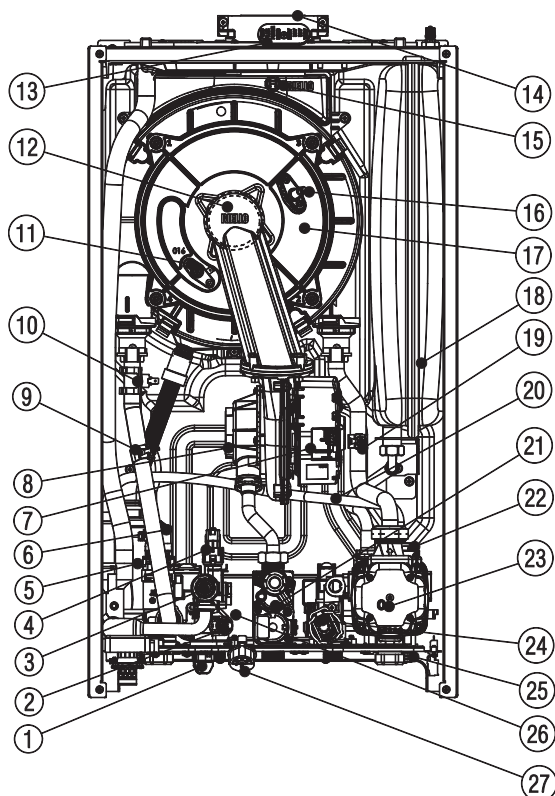
(B) Vista dall'alto

(C) Installazione in armadio



## STRUTTURA

## RESIDENCE HM KIS

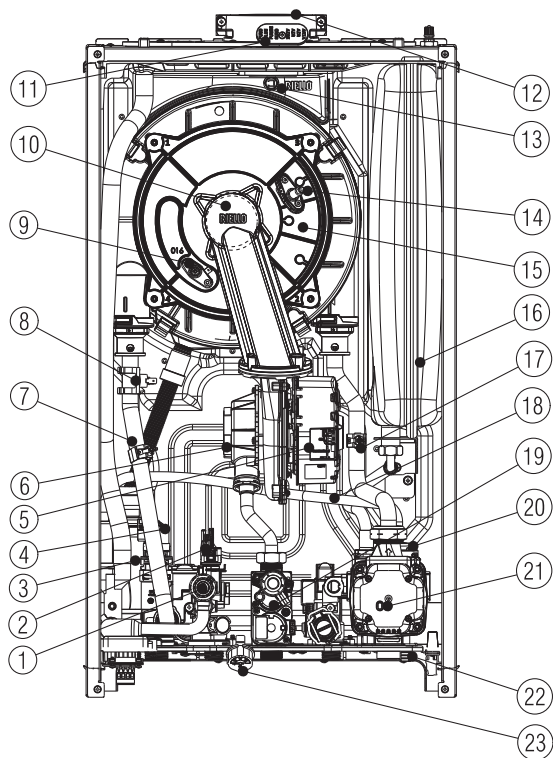


- 1 Rubinetto di riempimento
- 2 Sonda NTC sanitario
- 3 Valvola di sicurezza
- 4 Trasduttore di pressione
- 5 Sifone
- 6 Valvola tre vie
- 7 Ventilatore
- 8 Mixer
- 9 Sonda NTC mandata
- 10 Termostato limite
- 11 Elettrodo rilevazione fiamma/sensore ionizzazione
- 12 Bruciatore
- 13 Tappo presa analisi comb
- 14 Scarico fumi
- 15 Sonda fumi
- 16 Elettrodo accensione fiamma
- 17 Scambiatore
- 18 Vaso espansione
- 19 Sonda NTC ritorno
- 20 Tubo degasatore
- 21 Valvola gas
- 22 Valvola sfogo aria
- 23 Circolatore
- 24 Flussimetro
- 25 Rubinetto di scarico impianto
- 26 Scambiatore sanitario
- 27 Idrometro

## CALDAIE MURALI

Caldaie murali a condensazione

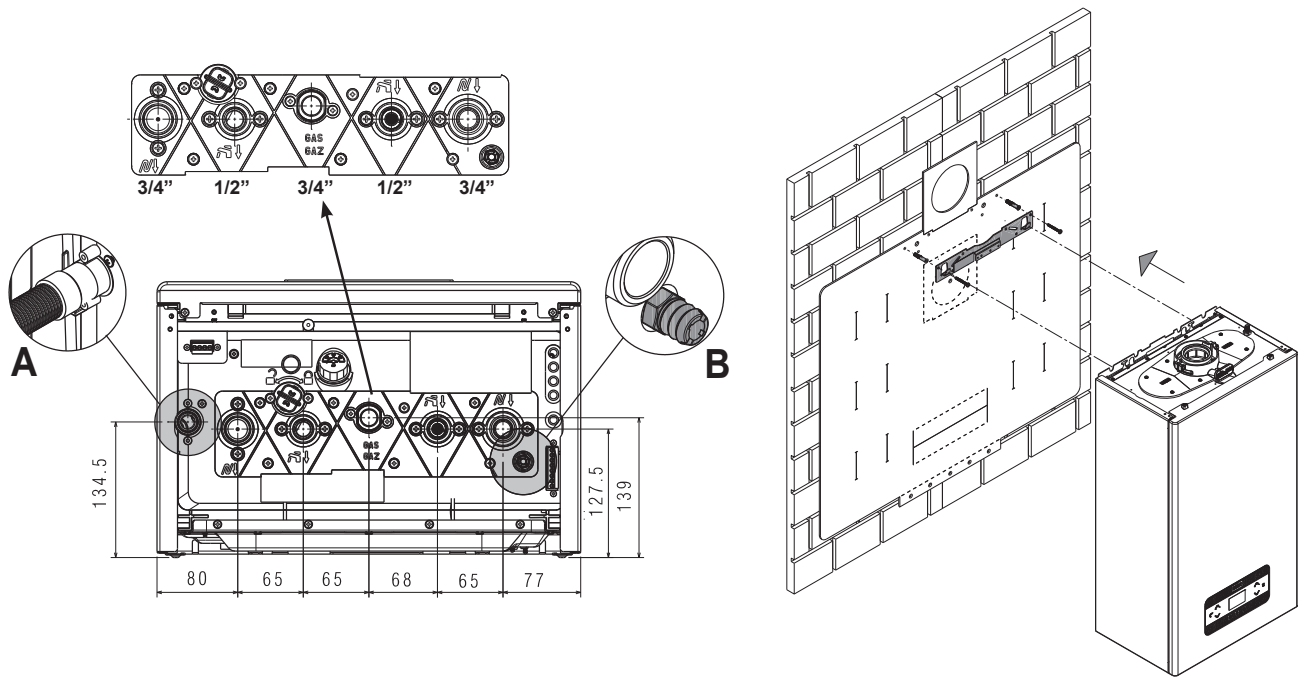
### RESIDENCE HM IS



- 1 Valvola di sicurezza
- 2 Trasduttore di pressione
- 3 Sifone
- 4 Valvola tre vie
- 5 Ventilatore
- 6 Mixer
- 7 Sonda NTC mandata
- 8 Termostato limite
- 9 Elettrodo rilevazione fiamma/sensore ionizzazione
- 10 Bruciatore
- 11 Tappo presa analisi comb
- 12 Scarico fumi
- 13 Sonda fumi
- 14 Elettrodo accensione fiamma
- 15 Scambiatore
- 16 Vaso espansione
- 17 Sonda NTC ritorno
- 18 Tubo degasatore
- 19 Valvola gas
- 20 Valvola sfogo aria
- 21 Circolatore
- 22 Rubinetto di scarico impianto
- 23 Idrometro

## DIMA DI INSTALLAZIONE E COLLEGAMENTI IDRAULICI

### RESIDENCE HM KIS



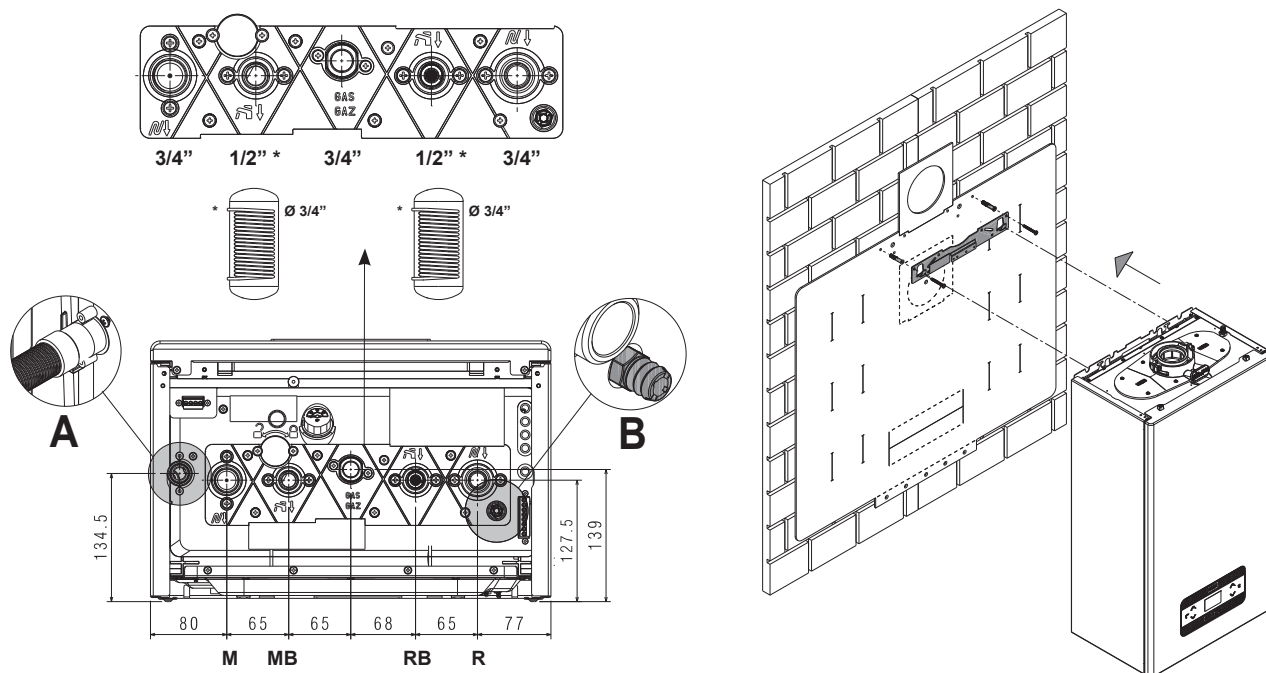
- (A) scarico sifone valvola di sicurezza  
(B) rubinetto di scarico impianto

DESCRIZIONE	Guarnizione	Chiave dinamometrica
Coppia di serraggio	Ø 3/4"	35Nm
	Ø 1/2"	25Nm

## CALDAIE MURALI

Caldaie murali a condensazione

### RESIDENCE HM IS



(A) scarico sifone valvola di sicurezza

(B) rubinetto di scarico impianto

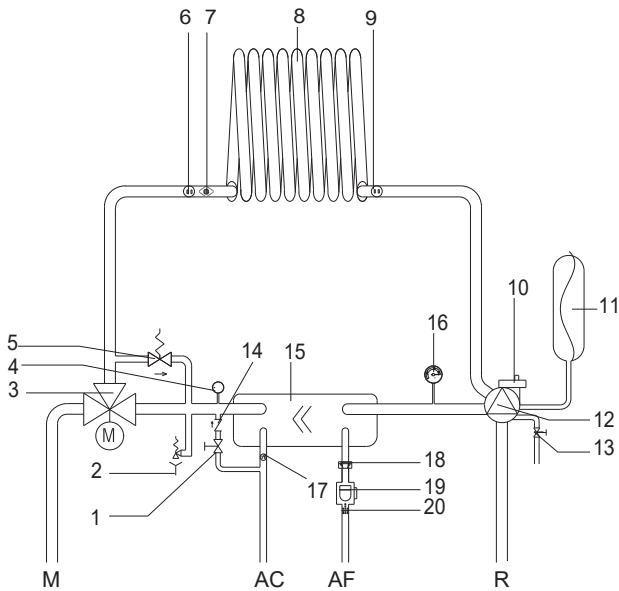
#### NOTA

In caso non venga collegato alcun bollitore, è MANDATORIO, tramite l'utilizzo di un raccordo/tubo adeguato, collegare tra loro mandata e ritorno del bollitore.

DESCRIZIONE	Guarnizione	Chiave dinamometrica
Coppia di serraggio	Ø 3/4"	35Nm
	Ø 1/2"	25Nm

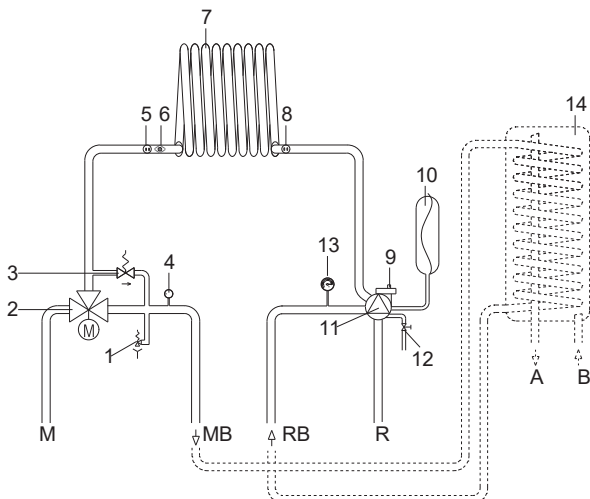
## CIRCUITO IDRAULICO

## RESIDENCE HM KIS



- AC Acqua calda
- AF Acqua fredda
- M Mandata riscaldamento
- R Ritorno riscaldamento
- 1 Valvola di sicurezza
- 2 Valvola di sicurezza
- 3 Valvola a tre vie idraulica
- 4 Trasduttore di pressione
- 5 By-pass automatico
- 6 Sonda mandata
- 7 Termostato limite
- 8 Scambiatore primario
- 9 Sonda ritorno
- 10 Valvola di sfogo aria inferiore
- 11 Vaso espansione
- 12 Circolatore
- 13 Rubinetto di scarico impianto
- 14 Valvola di non ritorno
- 15 Scambiatore sanitario
- 16 Idrometro
- 17 Sonda sanitario
- 18 Limitatore di portata
- 19 Flussimetro
- 20 Filtro sanitario

## RESIDENCE HM IS



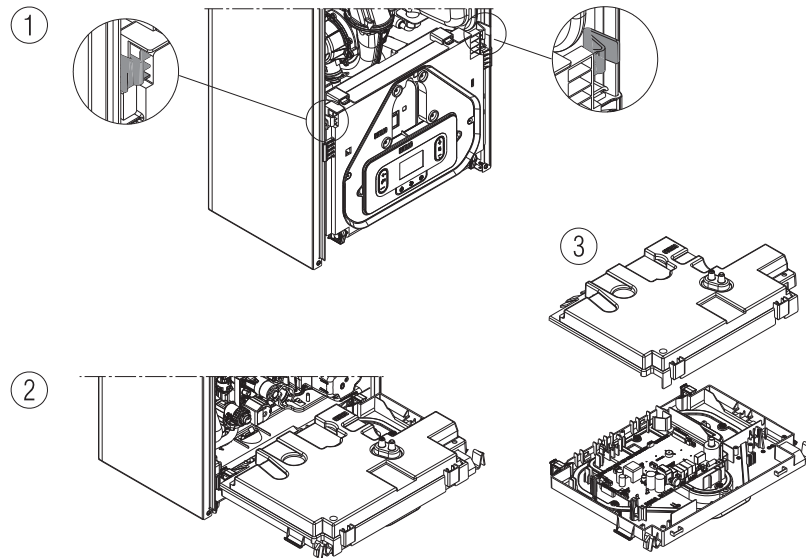
- M Mandata riscaldamento
- R Ritorno riscaldamento
- MB Mandata bollitore esterno
- RB Ritorno bollitore esterno
- A Uscita acqua calda
- B Entrata acqua fredda
- 1 Rubinetto di riempimento
- 2 Valvola a tre vie idraulica
- 3 By-pass automatico
- 4 Trasduttore di pressione
- 5 Sonda mandata
- 6 Termostato limite
- 7 Scambiatore primario
- 8 Sonda ritorno
- 9 Valvola di sfogo aria inferiore
- 10 Vaso espansione
- 11 Circolatore
- 12 Rubinetto di scarico impianto
- 13 Idrometro
- 14 Bollitore (accessorio fornibile a richiesta)

## CALDAIE MURALI

Caldaie murali a condensazione

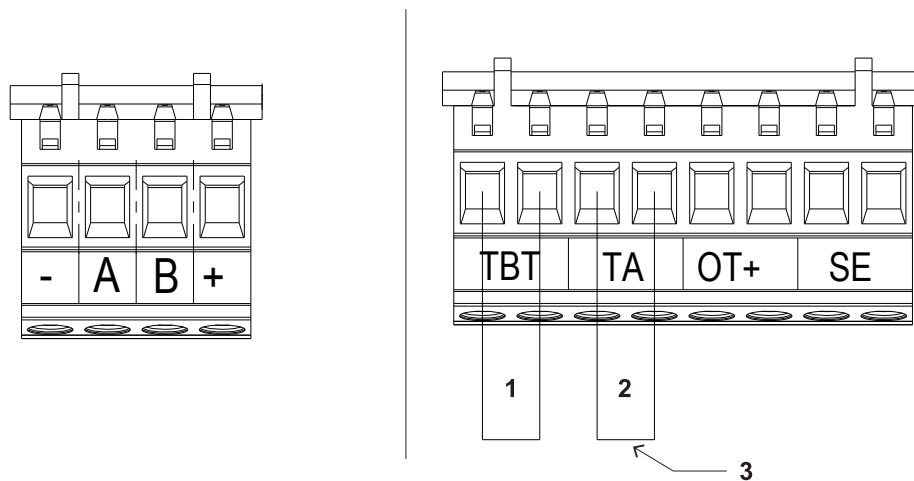
### COLLEGAMENTI ELETTRICI

#### ACCESSO ALLE PARTI ELETTRICHE



Effettuare le connessioni elettriche bassa tensione come segue:

- utilizzare i connettori forniti a corredo:
- connettore ModBus 4 poli per segnale BUS 485 (- A B +)
- connettore 8 poli per segnali TBT - TA - OT+ - SE



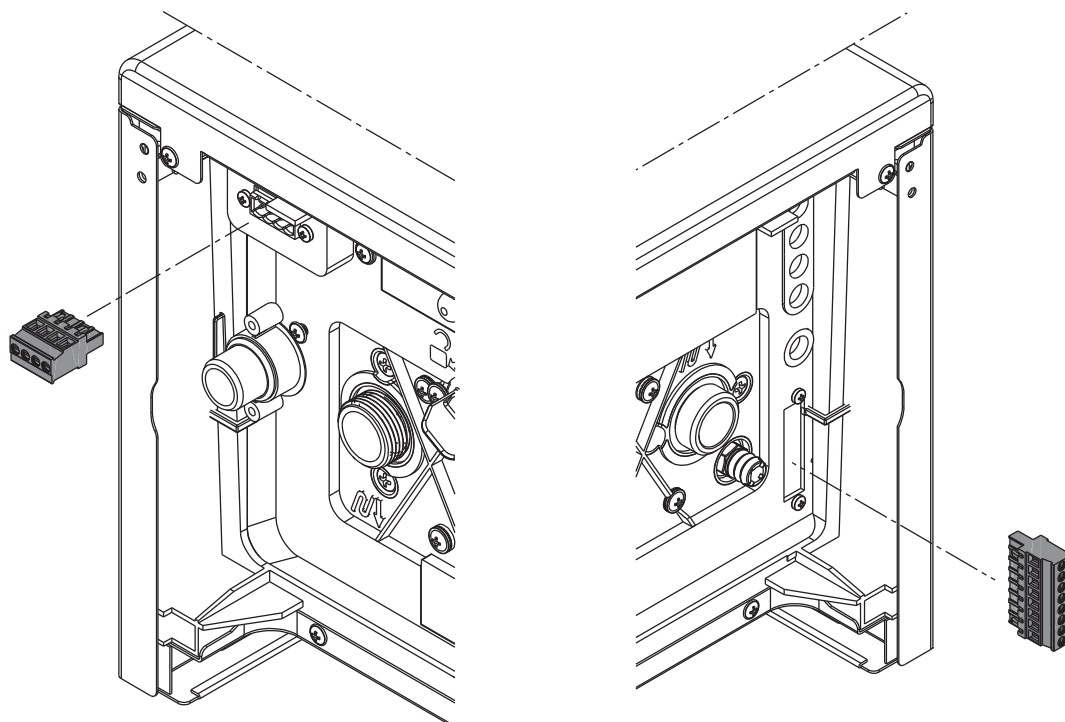
#### Legenda

CE4	(- AB+)	Bus 485
CE8	TBT	Termostato bassa temperatura
	TA	Termostato ambiente (contatto privo di tensione)
	OT+	Open therm
	SE	Sonda esterna

#### NOTA

- (1) Bianco
- (2) Nero
- (3) Utilizzare contatto privo di tensione

- effettuare i collegamenti elettrici utilizzando il connettore desiderato come indicato nel disegno di dettaglio
- una volta effettuati i collegamenti elettrici inserire correttamente il connettore nella sua controparte.

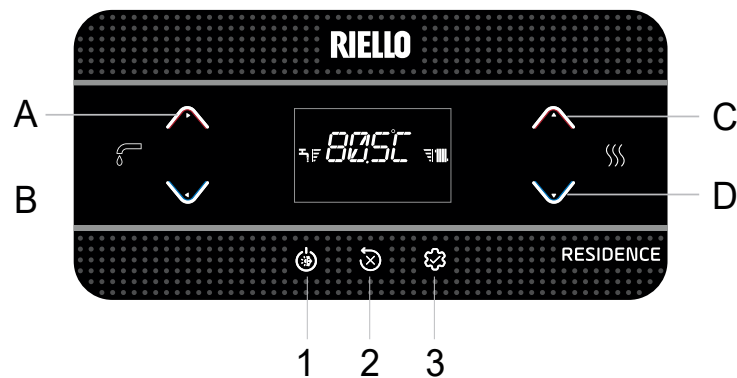


Si consiglia di utilizzare conduttori con sezione fili da un minimo di  $0,35\text{mm}^2$  ad un massimo di  $1,5\text{mm}^2$ .  
Per il collegamento del BUS 485 si suggerisce di utilizzare il cavo schermato in caso di passaggio del segnale in prossimità di altri conduttori elettrici o conduttori a tensione di rete (230V).  
In caso di collegamento TA o TBT rimuovere i relativi ponticelli presenti in morsettiera.

## CALDAIE MURALI

Caldaie murali a condensazione

### PANNELLO DI COMANDO



TASTO	DESCRIZIONE
A	è normalmente utilizzato per incrementare il valore di temperatura acqua calda sanitaria, quando evidenziata la freccia  svolge invece la funzione di conferma
B	è normalmente utilizzato per decrementare il valore di temperatura acqua calda sanitaria, quando evidenziata la freccia  svolge la funzione di backannulla
C+D	Programmazione oraria riscaldamento manuale
C	è normalmente utilizzato per incrementare il valore di temperatura acqua riscaldamento, quando evidenziata la freccia  permette di muoversi all'interno del menu P1
D	è normalmente utilizzato per decrementare il valore di temperatura acqua riscaldamento, quando evidenziata la freccia  permette di muoversi all'interno del menu P1
A+C	Accesso al menu impostazione dell'orologio
B+D	Programmazione oraria
1	Utilizzato per modificare lo stato di funzionamento della caldaia (OFF, ESTATE e INVERNO)
2	Utilizzato per l'azzeramento dello stato di allarme o per interrompere il ciclo di sfiato
3	Utilizzato per accedere ai menu INFO e P1. Quando sul display è visualizzata l'icona , il tasto assume la funzione di ENTER e viene utilizzato per confermare il valore impostato durante la programmazione di un parametro tecnico
1+3	Blocco e sblocco tasti
2+3	Quando la caldaia è in stato OFF serve per attivare la funzione analisi combustione (CO)
	Indica la connessione a un dispositivo a distanza (0TBus o RS485)
	Indica la connessione a un dispositivo WIFI
	Indica la presenza di una sonda esterna
	Indica l'attivazione di funzioni speciali sanitario
	Icona che si accende a fronte di un allarme

TASTO	DESCRIZIONE
	Si accende in caso di anomalia unitamente all'icona , ad esclusione degli allarmi fiamma e acqua
	Indica presenza di fiamma, in caso di blocco fiamma l'icona si presenta
	Lampeggia con allarmi acqua temporanei, è fisso con allarme definitivo
Reset	Si accende in presenza di allarmi che richiedono un intervento di sblocco manuale da parte dell'operatore
	Si accende quando è richiesta un'operazione di conferma
	Quando l'icona è attiva, indica che è attiva la funzione "conferma" del tasto A
	Quando l'icona è attiva, indica che è attiva la funzione "back\ annulla" del tasto B
	Quando l'icona è attiva, è possibile navigare nel menu o incrementare il valore del parametro selezionato
Enter	Quando l'icona è attiva, è possibile navigare nel menu o decrementare il valore del parametro selezionato
	L'icona si accende se riscaldamento attivo, lampeggia se richiesta riscaldamento in corso
	L'icona si accende se sanitario attivo, lampeggia se richiesta sanitario in corso
	Indicano il livello di set point impostato (1 tacca valore minimo, 4 tacche valore massimo)
1234567	Indica i giorni della settimana
AUTO ON	programmazione oraria
MAN ON	programmazione oraria manuale ON
MAN OFF	programmazione oraria manuale OFF



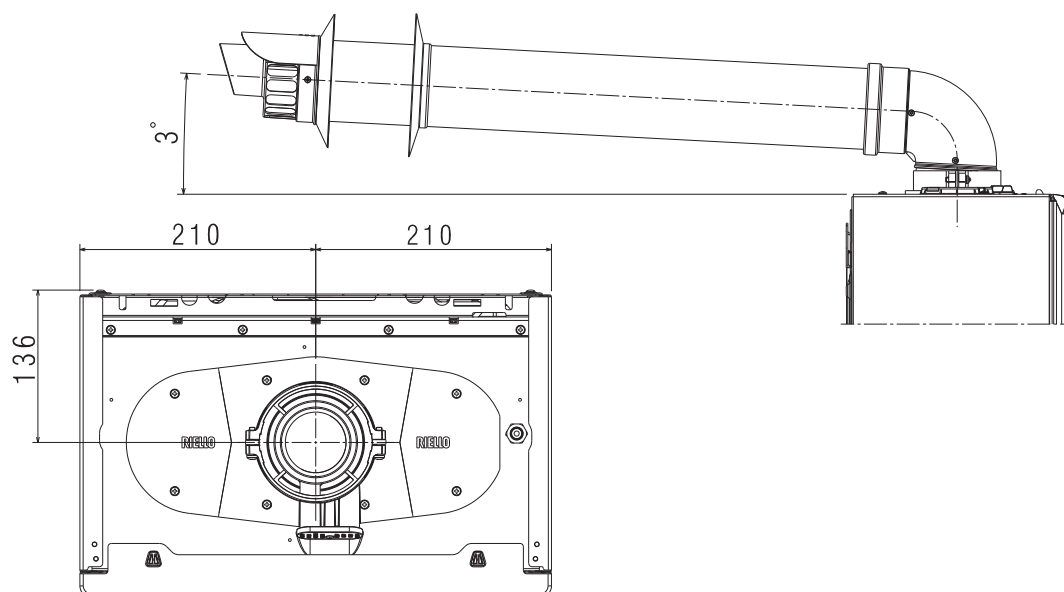
## SCARICO FUMI ED ASPIRAZIONE ARIA COMBURENTE

Per l'evacuazione dei prodotti combustivi riferirsi alla normativa UNI7129-7131.

Ci si deve inoltre sempre attenere alle locali norme dei Vigili del Fuoco, dell'Azienda del Gas ed alle eventuali disposizioni comunali.

È indispensabile per l'estrazione dei fumi e l'adduzione dell'aria comburente della caldaia che siano impiegate solo tubazioni originali (tranne tipo C6 purché certificate) e che il collegamento avvenga in maniera corretta come indicato dalle istruzioni fornite a corredo degli accessori fumi.

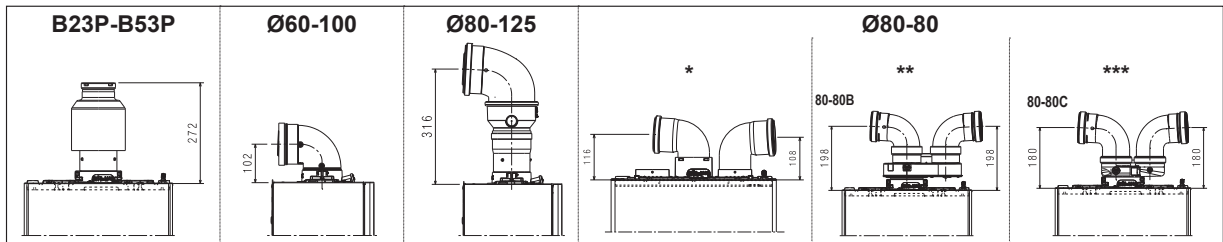
Ad una sola canna fumaria si possono collegare più apparecchi a condizione che tutti siano del tipo a condensazione.



# CALDAIE MURALI

Caldaie murali a condensazione

## CONFIGURAZIONE SCARICHI FUMI

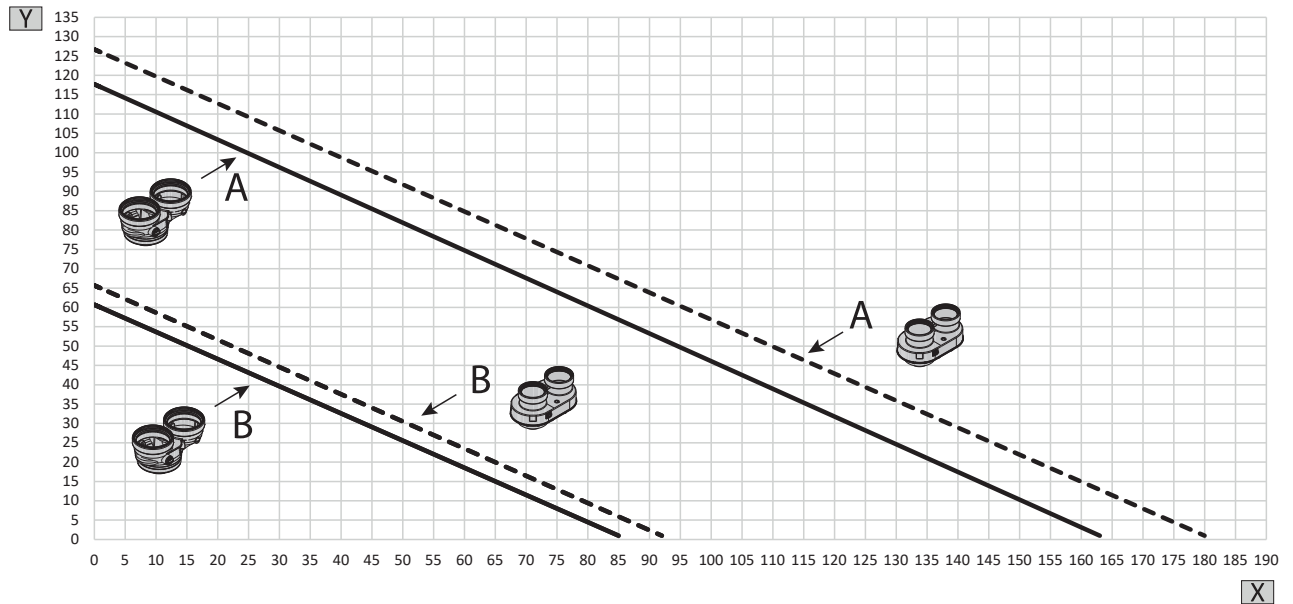


\* sistema sdoppiato

\*\* sdoppiatore da Ø60-100 a Ø80-80

\*\*\* sdoppiatore compatto da Ø60-100 a Ø80-80

Lunghezza massima tubi Ø 80 mm Lunghezza



(X) Lunghezza tubo aspirazione aria (m)

(Y) Lunghezza tubo scarico fumi (m)



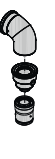



(A) 25 KIS | 20 IS

(B) 30 KIS - 35 KIS | 30 IS



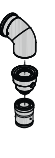



IMMAGINE	DESCRIZIONE
	sdoppiatore da Ø60-100 a Ø80-80
	Sistema sdoppiato con utilizzo del kit collegamento sistema sdoppiato Ø80 (accessorio)
	sdoppiatore compatto

## TABELLA CONFIGURAZIONE SCARICHI FUMI

## 25 KIS – 30 KIS – 35 KIS

Tipologia condotto		Diametro ( $\phi$ - mm)	25 KIS		30 KIS		35 KIS		Perdite di carico		Foro passaggio muro ( $\phi$ - mm)		
			Lunghezza MAX (m)	Lunghezza MIN (m)	Lunghezza MAX (m)	Lunghezza MIN (m)	Lunghezza MAX (m)	Lunghezza MIN (m)	curva 45°	curva 90°			
	attacco verticale da $\phi 60-100$ a $\phi 80$	80	120	0,50	60	0,50	60	0,50	1	1,5	-		
	curva 90° $\phi 60-100$	60-100	oriz.	10	oriz.	0,85	oriz.	10	oriz.	0,85	1,3	1,6	105
			vert.	11	vert.	2	vert.	11	vert.	2			
	curva 90° $\phi 80-125$	80-125	25	0,85	20	0,85	20	0,85	1	1,5	130		
	adattatore da $\phi 60-100$ a $\phi 80-125$												
	adattatore attacco verticale $\phi 60-100$												
	sdoppiatore da $\phi 60-100$ a $\phi 80-80$	80-80	75+75	0,50	39+39	0,50	39+39	0,50	1	1,5	-		
	Sistema sdoppiato con utilizzo del kit collegamento sistema sdoppiato $\phi 80$ (accessorio)												
	sdoppiatore compatto da $\phi 60-100$ a $\phi 80-80$	80-80	69+69	0,50	36+36	0,50	36+36	0,50	1	1,5	-		

## 20 IS – 30 IS

Tipologia condotto		Diametro ( $\phi$ - mm)	20 IS		30 IS		Perdite di carico		Foro passaggio muro ( $\phi$ - mm)				
			Lunghezza MAX (m)	Lunghezza MIN (m)	Lunghezza MAX (m)	Lunghezza MIN (m)	curva 45°	curva 90°					
	attacco verticale da $\phi 60-100$ a $\phi 80$	80	120	0,50	60	0,50	1	1,5	-				
	curva 90° $\phi 60-100$	60-100	oriz.	10	oriz.	0,85	oriz.	8	oriz.	0,85	1,3	1,6	105
			vert.	11	vert.	2	vert.	9	vert.	2			
	curva 90° $\phi 80-125$	80-125	25	0,85	20	0,85	20	0,85	1	1,5	130		
	adattatore da $\phi 60-100$ a $\phi 80-125$												
	adattatore attacco verticale $\phi 60-100$												
	sdoppiatore da $\phi 60-100$ a $\phi 80-80$	80-80	75+75	0,50	39+39	0,50	39+39	0,50	1	1,5	-		
	Sistema sdoppiato con utilizzo del kit collegamento sistema sdoppiato $\phi 80$ (accessorio)												
	sdoppiatore compatto da $\phi 60-100$ a $\phi 80-80$	80-80	69+69	0,50	36+36	0,50	36+36	0,50	1	1,5	-		

## CALDAIE MURALI












Caldaie murali a condensazione

### TABELLA CONFIGURAZIONE DI BASE DEI CONDOTTI (\*)

Aspirazione aria	1 curva 90° ø 80
	4,5m tubo ø 80
Scarico fumi	1 curva 90° ø 80
	4,5m tubo ø 80
	Riduzione da ø 80 a ø 50 da ø 80 a ø 60
	Curva base camino 90°, ø 50 o ø 60 o ø 80
	Per lunghezze condotto intubamento vedi tabella


(\*) Utilizzare condotti in plastica (PP) adeguati per caldaie a condensazione e aventi classe di pressione (P1 fino a 200 Pa – H1 fino a 5000 Pa) idonea all'applicazione, facendo riferimento al valore di DP uscita caldaia riportato in "Tabelle regolazioni".

Le caldaie escono dalla fabbrica tarate a:

DESCRIZIONE		rpm RISC	rpm SAN	lunghezza max condotti (m)		
				ø50	ø60	ø80
25 KIS		6300	7900	7	23	116
				6	20	98
30 KIS		6200	7400	2	12	62
				1	11	57
35 KIS		7400	8600	2	12	62
				1	11	57
20 IS		6300	6300	7	23	116
				6	20	98
30 IS		7400	8600	2	12	62
				1	11	57

Qualora sia necessario raggiungere maggiori lunghezze, compensare le perdite di carico con un aumento del numero di giri del ventilatore come riportato nella tabella regolazioni per garantire la portata termica di targa.  
La taratura del minimo non va modificata.

### Tabella regolazioni CONDOTTI INTUBAMENTO – G20


Modelli						
	Sdoppiatore					
	Giri ventilatore r.p.m.		Condotti Ø 50	Condotti Ø 60	Condotti 8 50	P uscita caldaia (Pa)
	Risc.	Sanit.	lunghezza max (m)			
25 KIS	6300	7900	7	23	116	180
	6400	8000	9*	29*	144*	210*
	6500	8100	11*	34*	172*	257*
	6600	8200	14*	40*	201*	285*
	6700	8300	16*	46*	229*	330*
	6800	8400	18*	51*	257*	355*
	6900	8500	21*	57*	285*	385*
	7000	8600	23*	63*	314*	425*
	7100	8700	25*	68*	342*	465*
30 KIS	6200	7400	2	12	62	195
	6300	7500	4*	18*	92*	242*
	6400	7600	6*	24*	119*	289*
	6500	7700	9*	29*	145*	337*
	6600	7800	11*	34*	172*	384*
35 KIS	7400	8600	2	12	62	195
	7500	8700	4*	18*	92*	242*
	7600	8800	6*	24*	119*	289*
	7700	8900	9*	29*	145*	337*
	7800	9000	11*	34*	172*	384*
20 IS	6300	6300	7	23	116	180
	6400	6400	9*	29*	144*	210*
	6500	6500	11*	34*	172*	257*
	6600	6600	14*	40*	201*	285*
	6700	6700	16*	46*	229*	330*
	6800	6800	18*	51*	257*	355*
	6900	6900	21*	57*	285*	385*
	7000	7000	23*	63*	314*	425*
30 IS	7400	8600	2	12	62	195
	7500	8700	4*	18*	92*	242*
	7600	8800	6*	24*	119*	289*
	7700	8900	9*	29*	145*	337*
	7800	9000	11*	34*	172*	384*

#### NOTA

(\*)Lunghezza massima installabile SOLO con tubi di scarico in classe H1.

## CALDAIE MURALI

Caldaie murali a condensazione

Modelli						
	Sdoppiatore compatto					
	Giri ventilatore r.p.m.		Condotti Ø 50	Condotti Ø 60	Condotti Ø 80	P uscita caldaia (Pa)
	Risc.	Sanit.	lunghezza max (m)			
25 KIS	6300	7900	6	20	98	170
	6400	8000	8*	25*	124*	203*
	6500	8100	10*	30*	150*	235*
	6600	8200	13*	35*	176*	268*
	6700	8300	15*	40*	202*	300*
	6800	8400	17*	46*	228*	333*
	6900	8500	19*	51*	253*	365*
	7000	8600	21*	56*	279*	398*
	7100	8700	23*	61*	305*	430*
30 KIS	6200	7400	1	11	57	180
	6300	7500	3*	17*	84*	227*
	6400	7600	6*	22*	111*	274*
	6500	7700	8*	28*	138*	322*
	6600	7800	10*	33*	165*	369*
35 KIS	7400	8600	1	11	57	180
	7500	8700	3*	17*	84*	227*
	7600	8800	6*	22*	111*	274*
	7700	8900	8*	28*	138*	322*
	7800	9000	10*	33*	165*	369*
20 IS	6300	6300	6	20	98	170
	6400	6400	8*	25*	124*	203*
	6500	6500	10*	30*	150*	235*
	6600	6600	13*	35*	176*	268*
	6700	6700	15*	40*	202*	300*
	6800	6800	17*	46*	228*	333*
	6900	6900	19*	51*	253*	365*
	7000	7000	21*	56*	279*	398*
	7100	7100	23*	61*	305*	430*
30 IS	7400	8600	1	11	57	180
	7500	8700	3*	17*	84*	227*
	7600	8800	6*	22*	111*	274*
	7700	8900	8*	28*	138*	322*
	7800	9000	10*	33*	165*	369*

### NOTA

(\*)Lunghezza massima installabile SOLO con tubi di scarico in classe H1.

Le configurazioni Ø50 o Ø60 o Ø80 riportano dati sperimentali verificati in Laboratorio. In caso di installazioni differenti da quanto indicato nelle tabelle "configurazioni di base" e "regolazioni", fare riferimento alle lunghezze lineari equivalenti riportate di seguito.

In ogni caso sono garantite le lunghezze massime dichiarate a libretto ed è fondamentale non eccedere.

COMPONENTE	Equivalente lineare in metri Ø80 (m)	
	Ø 50	Ø 60
Curva 45°	12.3	5
Curva 90°	19.6	8
Prolunga 0.5m	6.1	2.5
Prolunga 1.0m	13.5	5.5
Prolunga 2.0m	29.5	12

**SISTEMA SDOPPIATO CON UTILIZZO DEL KIT COLLEGAMENTO SISTEMA SDOPPIATO Ø80 (ACCESSORIO)**

In caso si utilizzi il kit sdoppiatore da Ø 60-100 a Ø 80-80 al posto del sistema sdoppiato, si determina una perdita nelle lunghezze massime come indicato in tabella.

KIT SDOPPIATORE	U.M.	Ø 50	Ø 60	Ø 80
Perdita di lunghezza	m	0.5	1.2	5,5 per condotto fumi
				7,5 per condotto aria

**CONDOTTI SDOPPIATI Ø 80 CON INTUBAMENTO Ø50 - Ø60 - Ø80**

Le caratteristiche di caldaia consentono il collegamento del condotto scarico fumi Ø 80 alle gamme da intubamento Ø50 - Ø60 - Ø80.

Per l'intubamento è consigliato eseguire un calcolo di progetto al fine di rispettare le norme vigenti in materia.

In tabella vengono riportate le configurazioni di base ammesse.

## CALDAIE MURALI

Caldaie murali a condensazione

### ACCESSORI

Descrizione	Immagine
Circolatore alta prevalenza 7 m	



## BAG<sup>3</sup> HYBRID

Il BAG<sup>3</sup> HYBRID è un distributore idraulico in grado di separare idraulicamente i circuiti dei generatori di calore dal resto dell'impianto di riscaldamento/raffrescamento, suddividendolo in una o due zone; è da utilizzarsi in abbinamento a caldaia, pompa di calore ed ad ulteriori accessori specifici (es. bollitori, moduli e pannelli solari, ecc.) in modo da permettere l'allestimento di impianti ibridi.

Comprende una bottiglia di miscela, una scatola elettrica con schede di gestione, uno/due circolatori auto modulanti basso consumo e una valvola tre-vie miscelatrice che governa la temperatura dell'acqua nella zona a bassa temperatura (versione 1D+1M). Il distributore idraulico è da alloggiare all'interno del box specifico (fornito come accessorio) che può essere installato pensile (solo in installazione da interno) o ad incasso. efficiente ed ottimale della macchina anche ai carichi parziali.

- BAG<sup>3</sup> HYBRID 1D e 2D: per impianto diretto (1 o 2 zone), trova applicazione quale separatore idraulico tra generatori (caldaia e pompa di calore) e impianto. Equipaggiati di circolatori automodulanti, basso consumo.
- BAG<sup>3</sup> HYBRID 1D+1M: per impianto diretto e miscelato, trova applicazione come separatore idraulico tra generatori (caldaia e pompa di calore) e impianto a doppia temperatura. Equipaggiato di circolatori automodulanti, basso consumo. La gestione della valvola miscelatrice e della pompa del circuito miscelato viene effettuata dall'intelligenza di sistema
- Adatto per installazione in incasso o all'esterno
- Box da incasso in lamiera zincata verniciabile di bianco
- Componenti idraulici forniti già coibentati per poter essere utilizzati anche nella fase di raffreddamento estivo
- Componenti elettrici ed elettronici (circolatori, valvole, sonde, ecc.) già precablati
- Possibilità di sezionare l'impianto e la pompa di calore con rubinetti installabili nella parte inferiore del box
- BAG<sup>3</sup> HYBRID sono equipaggiati di serie con termostato limite per impianti a bassa temperatura

## DATI TECNICI

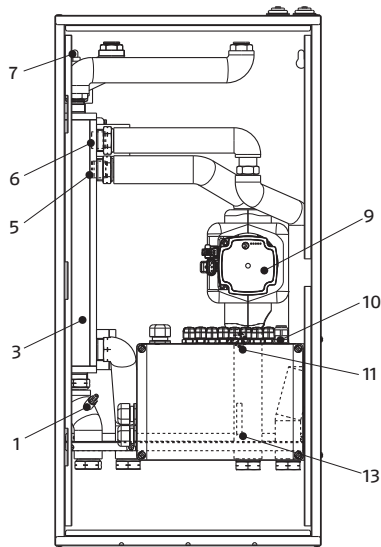
DESCRIZIONE UM	UM	BAG <sup>3</sup> HYBRID		
MODELLO		1D	2D	1D+1M
Alimentazione elettrica V~Hz 230 (±10%) - 50 Hz	V~Hz	230 (±10%) - 50 Hz		
Potenza massima assorbita W 57 114 118	W	57	114	118
Potenza assorbita dal singolo circolatore - min / max W 5/52	W		5/52	
Assorbimento elettrico del singolo circolatore - min / max A 0,07/0,52	A		0,07/0,52	
Temperatura di funzionamento °C 4-90	°C		4-90	
Grado di protezione elettrica pensile °C IP10D	°C		IP10D	
Grado di protezione elettrica incasso - IPX5D	-		IPX5D	
Pressione massima bar 3	bar		3	

# CALDAIE MURALI

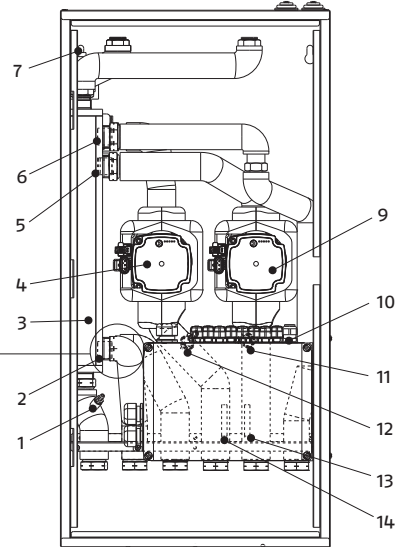
Caldaie murali a condensazione

## STRUTTURA

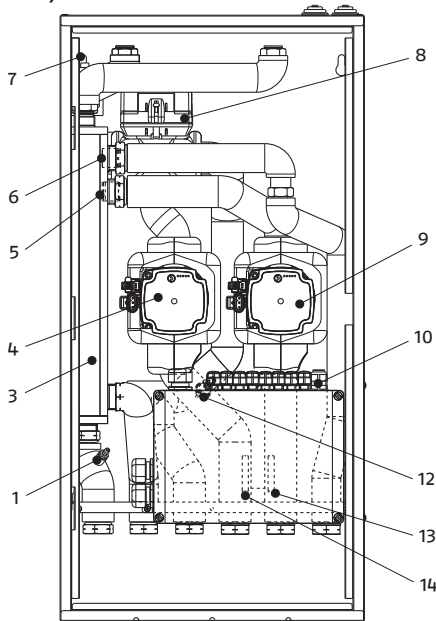
1 ZONA DIRETTA (1D)



2 ZONA DIRETTA (2D)

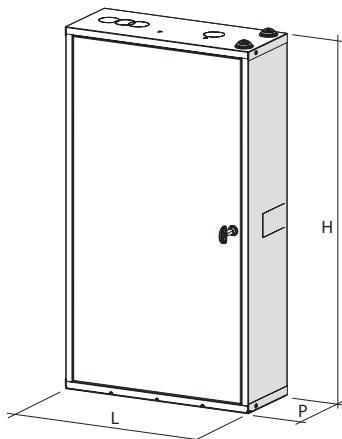


1 ZONA DIRETTA + 1 ZONA MISCELATA (1D+1M)



- 1 Rubinetto di scarico
- 2 Valvola di non ritorno zona 1 (Z1) (presente solo nella configurazione 2D)
- 3 Bottiglia di miscela
- 4 Circolatore impianto zona 1 (Z1)
- 5 Valvola di non ritorno circuito pompa di calore
- 6 Valvola di non ritorno zona principale (ZP)
- 7 Valvola di sfiato aria
- 8 Valvola miscelatrice zona 1 (Z1)
- 9 Circolatore impianto zona principale (ZP)
- 10 Scatola connessioni elettriche
- 11 Termostato limite bassa temperatura zona principale (ZP) (presente solo nella configurazione 1D e 2D)
- 12 Termostato limite bassa temperatura zona 1 (Z1)
- 13 Sonda impianto alta temperatura zona principale (ZP)
- 14 Sonda impianto bassa temperatura zona 1 (Z1)

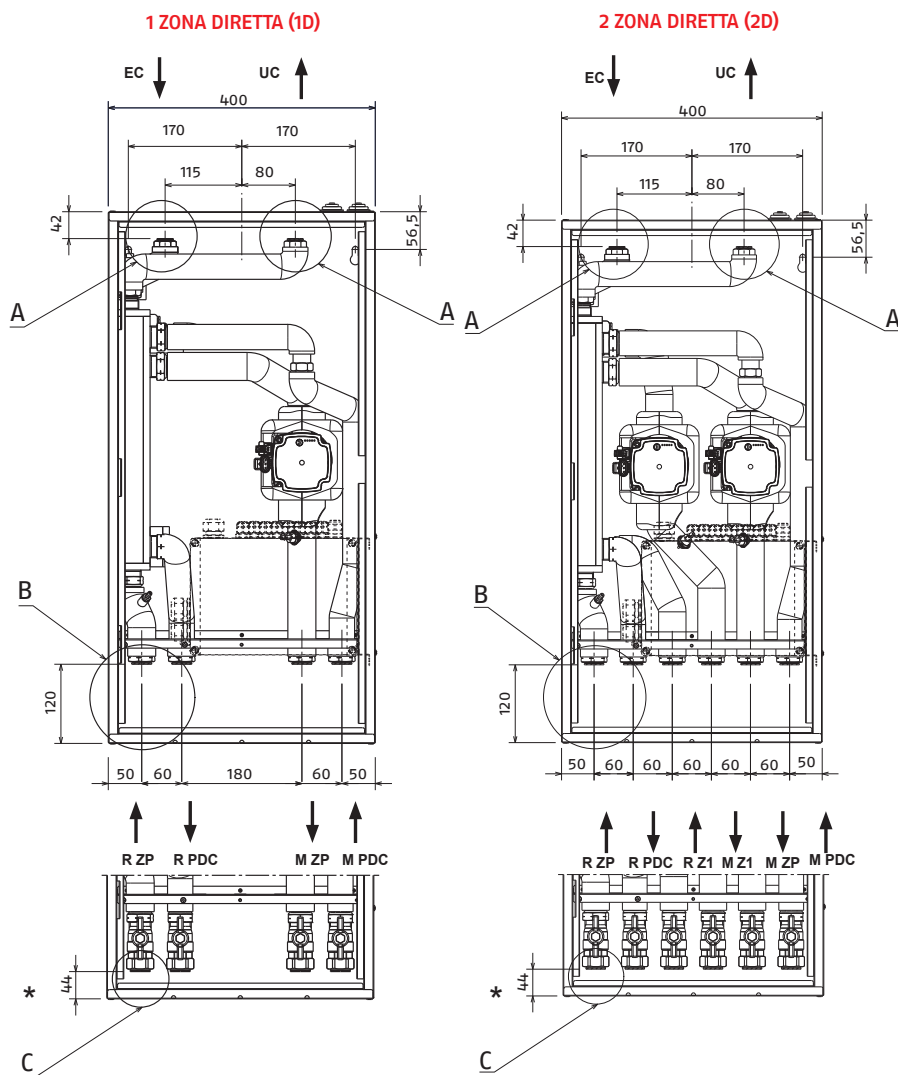
## DIMENSIONI DI INGOMBRO



DESCRIZIONE	UM	BAG <sup>3</sup> HYBRID		
MODELLO		1D	2D	1D+1M
L	mm	400	400	400
P	mm	160	160	160
H	mm	797	797	797
Peso netto box *	kg	8	8	8
Peso netto frutto	kg	13	15	18

## ATTACCHI IDRAULICI

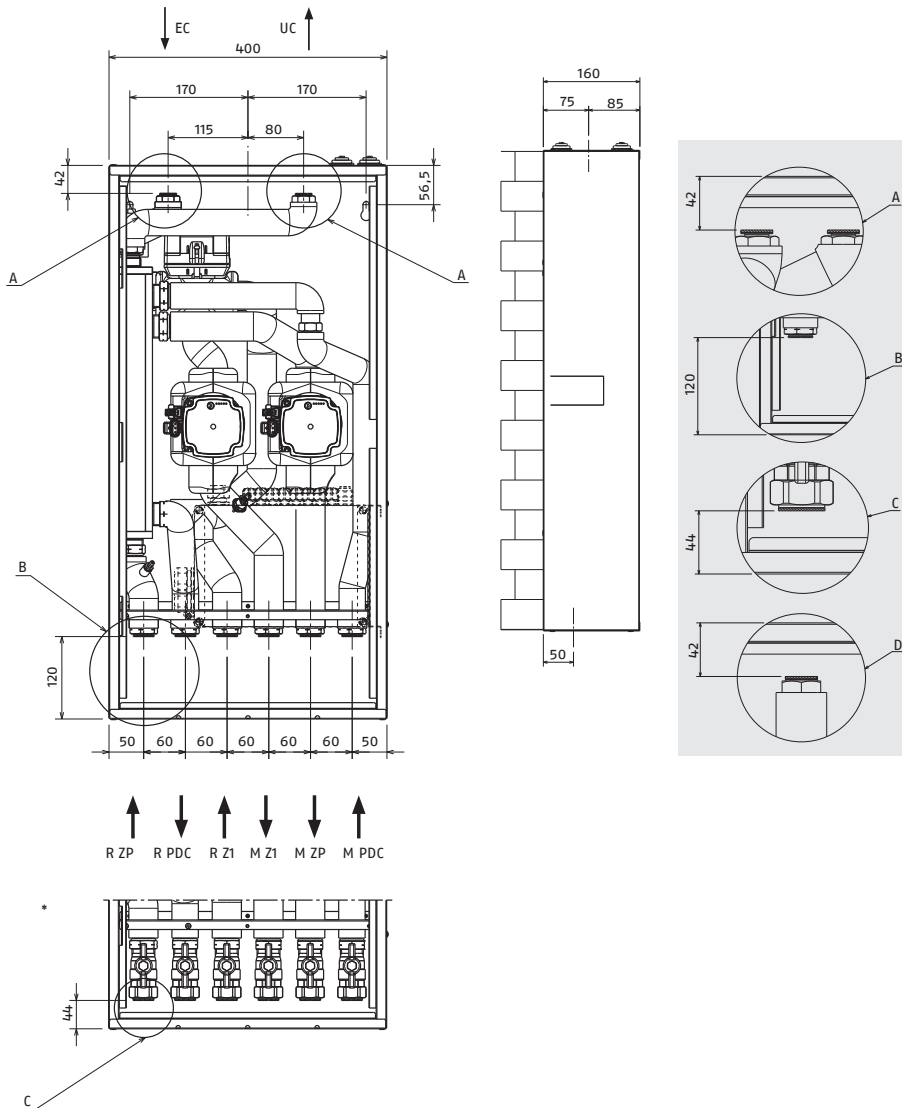
Gli allacciamenti possono avvenire direttamente utilizzando gli attacchi femmina presenti sui tubi di mandata e ritorno del BAG<sup>3</sup> HYBRID; sulle connessioni dell'impianto e della pompa di calore è possibile interporre dei rubinetti di sezionamento forniti come accessorio. Tali rubinetti risultano molto utili all'atto della manutenzione perché permettono di svuotare solo il BAG<sup>3</sup> HYBRID senza dover svuotare anche l'intero impianto.



## CALDAIE MURALI

Caldaie murali a condensazione

### 1 ZONA DIRETTA + 1 ZONA MSICELATA (1D+1M)



EC Entrata dalla caldaia (Ø 3/4")

UC Uscita verso la caldaia (Ø 3/4")

UB Uscita verso bollitore sanitario (Ø 3/4")

M PDC Mandata da pompa di calore (Ø 1")

M ZP Mandata zona principale (Ø 1")

M Z1 Mandata zona 1 (Ø 1")

R PDC Ritorno verso pompa di calore (Ø 1")

R ZP Ritorno zona principale (Ø 1")

R Z1 Ritorno zona 1 (Ø 1")

\* configurazione con rubinetti di sezionamento (forniti come accessorio)

## DESCRIZIONE SINTETICA PER CAPITOLATO

### RESIDENCE HM KIS

RESIDENCE HM KIS è una caldaia a condensazione di tipo C concepita per il riscaldamento e la produzione di acqua calda sanitaria e, a seconda del tipo di installazione, si identifica in due categorie:

- caldaia di tipo B23P-B53P, installazione forzata aperta, con condotto evacuazione fumi e prelievo aria comburente dall'ambiente in cui è installato. Se la caldaia non è installata all'esterno è tassativa la presa d'aria nel locale d'installazione;
- caldaia di tipo C(10)3; C13,C13x; C33,C33x; C43,C43x; C53,C53x; C63,C63x; C83,C83x: apparecchio a camera stagna con condotto evacuazione fumi e prelievo aria comburente dall'esterno. Non necessita di presa d'aria nel locale dov'è installata.

Caldaie murali a condensazione, con scambiatore primario in acciaio inox e sistema di controllo di combustione ACC (active combustion control), che garantisce funzionalità, efficienza e basse emissioni in ogni circostanza.

RESIDENCE HM KIS può essere installata all'interno o all'esterno in luogo parzialmente protetto, ossia in luogo in cui la caldaia non è esposta all'azione diretta e all'infiltrazione di pioggia, neve o grandine. La caldaia può funzionare in un campo di temperatura da 0 a 60°C (da -15°C a 60°C con kit resistenze).

Classe 6 NOx secondo UNI EN 15502-1. Dotata di quadro di comando multifunzione con display LCD retroilluminato, con touchscreen e BUZZER di accompagnamento, funzioni utente e tasti descrittivi a scorrimento. Residence HM KIS consente inoltre di cambiare agevolmente il tipo di gas di alimentazione semplicemente agendo sul quadro comandi; il controllo di combustione auto adattativo regola automaticamente tutti i parametri di combustione senza agire sulla valvola gas.

### DESCRIZIONE COSTRUTTIVA PER CAPITOLATO

RESIDENCE HM KIS è una caldaia a condensazione di tipo C concepita per il riscaldamento e la produzione di acqua calda sanitaria e, a seconda del tipo di installazione, si identifica in due categorie:

- caldaia di tipo B23P-B53P, installazione forzata aperta, con condotto evacuazione fumi e prelievo aria comburente dall'ambiente in cui è installato. Se la caldaia non è installata all'esterno è tassativa la presa d'aria nel locale d'installazione;
- caldaia di tipo C(10)3; C13,C13x; C33,C33x; C43,C43x; C53,C53x; C63,C63x; C83,C83x: apparecchio a camera stagna con condotto evacuazione fumi e prelievo aria comburente dall'esterno. Non necessita di presa d'aria nel locale dov'è installata.

Sono dotate di

- nuovo sistema di controllo di combustione ACC (active combustion control). Questo innovativo sistema di controllo, messo a punto da RIELLO, garantisce, in ogni circostanza, funzionalità, efficienza e basse emissioni. Il sistema ACC utilizza un sensore di ionizzazione immerso nella fiamma del bruciatore che, tramite le sue informazioni, consente alla scheda di controllo di agire sulla valvola gas che regola il combustibile. Questo sofisticato sistema di controllo consente l'auto regolazione della combustione eliminando la necessità di taratura iniziale.
- Portata termica massima adeguabile al fabbisogno termico dell'impianto, per il funzionamento in riscaldamento della caldaia stessa. Una volta impostata la potenza desiderata (massimo riscaldamento) riportare il valore e, per successivi controlli, fare riferimento al nuovo valore
- Alta modulazione 1:10
- IOT Ready
- Adattabile ad operare con diverse composizioni di gas, differenti lunghezze dei tubi e diverse altitudini (entro i limiti progettuali previsti) grazie al sistema ACC
- Effettuabile un'autodiagnosi che blocca il bruciatore prima del superamento di soglie di emissione superiori ai limiti ammessi dalle normative grazie al sistema ACC
- Circolatore modulante ad alta efficienza già collegato idraulicamente ed elettricamente, con curva prevalenza 6 metri;
- Sistema antibloccaggio che avvia un ciclo di funzionamento ogni 24 ore di sosta con selettore di funzione in qualsiasi posizione

## CALDAIE MURALI

### Caldaie murali a condensazione

- Scambiatore principale in acciaio inox
- Bruciatore premix a basse emissioni inquinanti Classe 6 NOx, secondo UNI EN 15502-1, con valvola di non ritorno (clapet), ventilatore, mixer alta modulazione e diaframma gas.
- Rubinetto di riempimento, rubinetto di disaerazione
- Sifone
- Valvola di scarico
- Trasduttore di pressione
- Valvola di sicurezza
- Sonda di ritorno, sonda fumi, e sonda mandata
- Sistema antigelo automatico, che si attiva quando la temperatura dell'acqua del circuito primario scende sotto i 5°C. Questo sistema è sempre attivo e garantisce la protezione della caldaia fino a una temperatura dell'aria nel luogo di installazione di 0°C (protezione fino a -15°C con resistenze antigelo disponibili come accessorio)
- Termostato limite
- Elettrodo rilevazione fiamma/sensore ionizzazione ed elettrodo di accensione
- Trasformatore di accensione
- Predisposto con tappo presa analisi fumi
- Vaso di espansione 9 litri
- Valvola tre vie idraulica (stepper)
- Idrometro
- Valvola sfogo aria inferiore
- Il pannello comandi ha la funzione di interfaccia macchina, visualizza le impostazioni relative al sistema e rende possibile l'accesso ai parametri.
- Funzione antilegionella programmabile. A corredo:
- Valvola bypass
- Guarnizione piana
- Dispositivo SRD
- Tubo scarico condensa
- Tubo flessibile
- Valvola sicurezza
- Connettore 4 poli
- Connettore 8 poli

## CONFORMITÀ

La caldaia Residence è conforme a:

- Direttiva 2009/142/CE in materia di apparecchi a gas fino al 20 aprile 2018 e Regolamento (UE) 2016/426 dal 21 aprile 2018
- Direttiva Rendimenti: Articolo 7(2) e Allegato III della 92/42/CEE
- Direttiva Compatibilità Elettromagnetica 2014/30/UE
- Direttiva Bassa Tensione 2014/35/UE
- Direttiva 2009/125/CE Progettazione ecocompatibile dei prodotti connessi all'energia
- Regolamento (UE) 2017/1369 etichettatura energetica
- Regolamento Delegato (UE) N. 811/2013
- Regolamento Delegato (UE) N. 813/2013
- UNI EN 15502-1

## DESCRIZIONE SINTETICA PER CAPITOLATO

### RESIDENCE HM IS

RESIDENCE HM IS è una caldaia murale a condensazione da utilizzarsi per solo riscaldamento e/o produzione di acqua calda sanitaria con bollitore esterno e, a seconda del tipo di installazione, si identifica in due categorie:

- caldaia di tipo B23P-B53P, installazione forzata aperta, con condotto evacuazione fumi e prelievo aria comburente dall'ambiente in cui è installato. Se la caldaia non è installata all'esterno è tassativa la presa d'aria nel locale d'installazione;
- caldaia di tipo C(10)3; C13,C13x; C33,C33x; C43,C43x; C53,C53x; C63,C63x; C83,C83x: apparecchio a camera stagna con condotto evacuazione fumi e prelievo aria comburente dall'esterno. Non necessita di presa d'aria nel locale dov'è installata.

Caldaie murali a condensazione, con scambiatore primario in acciaio inox e sistema di controllo di combustione ACC (active combustion control), che garantisce funzionalità, efficienza e basse emissioni in ogni circostanza.

RESIDENCE HM IS può essere installata all'interno o all'esterno in luogo parzialmente protetto, ossia in luogo in cui la caldaia non è esposta all'azione diretta e all'infiltrazione di pioggia, neve o grandine. La caldaia può funzionare in un campo di temperatura da 0 a 60°C (da -15°C a 60°C con kit resistenze).

Classe 6 NOx secondo UNI EN 15502-1. Dotata di quadro di comando multifunzione con display LCD retroilluminato, con touchscreen e BUZZER di accompagnamento, funzioni utente e tasti descrittivi a scorrimento. Residence HM IS consente inoltre di cambiare agevolmente il tipo di gas di alimentazione semplicemente agendo sul quadro comandi; il controllo di combustione auto adattativo regola automaticamente tutti i parametri di combustione senza agire sulla valvola gas.

### DESCRIZIONE COSTRUTTIVA PER CAPITOLATO

RESIDENCE HM IS è una caldaia murale a condensazione da utilizzarsi per solo riscaldamento e/o produzione di acqua calda sanitaria con bollitore esterno e, a seconda del tipo di installazione, si identifica in due categorie:

- caldaia di tipo B23P-B53P, installazione forzata aperta, con condotto evacuazione fumi e prelievo aria comburente dall'ambiente in cui è installato. Se la caldaia non è installata all'esterno è tassativa la presa d'aria nel locale d'installazione;
- caldaia di tipo C(10)3; C13,C13x; C33,C33x; C43,C43x; C53,C53x; C63,C63x; C83,C83x: apparecchio a camera stagna con condotto evacuazione fumi e prelievo aria comburente dall'esterno. Non necessita di presa d'aria nel locale dov'è installata.

Sono dotate di::

- nuovo sistema di controllo di combustione ACC (active combustion control). Questo innovativo sistema di controllo, messo a punto da RIELLO, garantisce, in ogni circostanza, funzionalità, efficienza e basse emissioni. Il sistema ACC utilizza un sensore di ionizzazione immerso nella fiamma del bruciatore che, tramite le sue informazioni, consente alla scheda di controllo di agire sulla valvola gas che regola il combustibile. Questo sofisticato sistema di controllo consente l'auto regolazione della combustione eliminando la necessità di taratura iniziale.
- Portata termica massima adeguabile al fabbisogno termico dell'impianto, per il funzionamento in riscaldamento della caldaia stessa. Una volta impostata la potenza desiderata (massimo riscaldamento) riportare il valore e, per successivi controlli, fare riferimento al nuovo valore;
- Alta modulazione 1:10
- IOTReady
- Adattabile ad operare con diverse composizioni di gas, differenti lunghezze dei tubi e diverse altitudini (entro i limiti progettuali previsti) grazie al sistema ACC;
- Effettuabile un'autodiagnosi che blocca il bruciatore prima del superamento di soglie di emissione superiori ai limiti ammessi dalle normative grazie al sistema ACC;
- Circolatore modulante ad alta efficienza già collegato idraulicamente ed elettricamente, con curva prevalenza 6 metri;
- Sistema antibloccaggio che avvia un ciclo di funzionamento ogni 24 ore di sosta con selettore di funzione in qualsiasi posizione;
- Scambiatore principale in acciaio inox
- Bruciatore premix a basse emissioni inquinanti Classe 6 NOx, secondo UNI EN 15502-1, con valvola di non ritorno (clapet), ventilatore, mixer alta modulazione e diaframma gas
- Rubinetto di riempimento, rubinetto di disaerazione
- Sifone

## CALDAIE MURALI

### Caldaie murali a condensazione

- Valvola di scarico
- Trasduttore di pressione
- Valvola di sicurezza
- Sonda di ritorno, sonda fumi, e sonda mandata
- Sistema antigelo automatico, che si attiva quando la temperatura dell'acqua del circuito primario scende sotto i 5°C. Questo sistema è sempre attivo e garantisce la protezione della caldaia fino a una temperatura dell'aria nel luogo di installazione di 0°C (protezione fino a -15°C con resistenze antigelo disponibili come accessorio)
- Termostato limite
- Elettrodo rilevazione fiamma/sensore ionizzazione ed elettrodo di accensione
- Trasformatore di accensione
- Predisposto con tappo presa analisi fumi
- Vaso di espansione 9 litri
- Valvola tre vie idraulica (stepper)
- Idrometro
- Valvola sfogo aria inferiore
- Il pannello comandi ha la funzione di interfaccia macchina, visualizza le impostazioni relative al sistema e rende possibile l'accesso ai parametri.
- Funzione antilegionella programmabile. A corredo:
- Valvola bypass
- Guarnizione piana
- Dispositivo SRD
- Tubo scarico condensa
- Tubo flessibile
- Valvola sicurezza
- Connettore 4 poli
- Connettore 8 poli

## CONFORMITÀ

La caldaia Residence è conforme a:

- Direttiva 2009/142/CE in materia di apparecchi a gas fino al 20 aprile 2018 e Regolamento (UE) 2016/426 dal 21 aprile 2018
- Direttiva Rendimenti: Articolo 7(2) e Allegato III della 92/42/CEE
- Direttiva Compatibilità Elettromagnetica 2014/30/UE
- Direttiva Bassa Tensione 2014/35/UE
- Direttiva 2009/125/CE Progettazione ecocompatibile dei prodotti connessi all'energia
- Regolamento (UE) 2017/1369 etichettatura energetica
- Regolamento Delegato (UE) N. 811/2013
- Regolamento Delegato (UE) N. 813/2013
- UNI EN 15502-1









# RIELLO

RIELLO S.p.A.  
37045 Legnago (VR) Italia  
tel. +39 0442 630111



<https://www.riello.it>



Poichè l'Azienda è costantemente impegnata nel continuo perfezionamento di tutta la sua produzione, le caratteristiche estetiche e dimensionali, i dati tecnici, gli equipaggiamenti e gli accessori, possono essere soggetti a variazione.



©2023 Carrier. Tutti i diritti riservati.  
Tutti i marchi di prodotto e di servizio citati nel presente documento sono di proprietà dei rispettivi titolari.