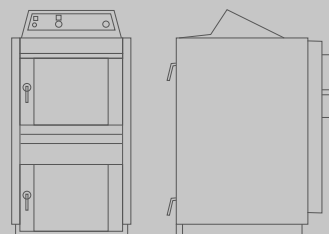




Atmos Line

Caldaie a legna

Caldaia in acciaio a fiamma rovesciata a gassificazione di ciocchi di legna
Solo riscaldamento



Atmos Line

DESCRIZIONE PRODOTTO

Le caldaie della serie Atmos Line sono appositamente realizzate per il funzionamento a legna e sono idonee per riscaldare case familiari, rustici ed altri fabbricati di medie dimensioni. Sono ideali soprattutto fuori dai grandi centri abitati, nelle zone rurali, in collina o in montagna, dove la reperibilità della legna non rappresenta un problema o dove la fornitura di gas o gasolio stenta ad arrivare. Le caldaie Atmos Line sono a fiamma rovesciata con ventilatore in aspirazione, pertanto sfruttano il principio della gassificazione della legna; sono interamente costruite in acciaio e consentono una combustione ottimale in quanto aria primaria e secondaria vengono preriscaldate in caldaia ad alte temperature, garantendo stabilità di fiamma ed elevati rendimenti. Il bruciatore è composta da una pietra refrattaria, che presenta un'apertura centrale attraverso cui passa la fiamma. Le braci appoggiano direttamente sulla pietra che divide la camera di caricamento superiore dalla camera di combustione inferiore. La gamma è composta da 4 modelli da 25 a 75 kW.

- Aria comburente (primaria e secondaria) preriscaldata in caldaia
- Ventilatore in aspirazione di facile movimentazione e manutenzione
- Capiente alimentatore per dimensioni di tronchetti di legna da 330 a 1000 mm
- Scambiatore di calore di sicurezza antisurriscaldamento.

DATI TECNICI

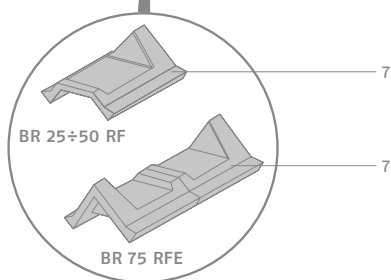
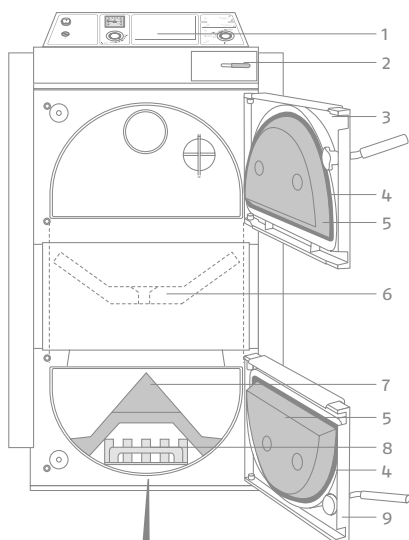
MODELLO		BR 25 RF	BR 35 RF	BR 50 RF	BR 75 RFE
Materiale		ACCIAIO	ACCIAIO	ACCIAIO	ACCIAIO
Classe (EN 303 - 5)		4	4	4	4
Combustibile di alimentazione		legna*	legna*	legna*	legna*
P. foc. max	kW	31,25	40,51	62,38	90,91
P. foc. min	kW	21,25	27,94	43,75	63,03
Potenza utile max	kW	25,00	34,80	49,90	75,00
Potenza utile min	kW	17,00	24,00	35,00	52,00
Rendimento	%	≥ 80,0	85,9	≥ 80,0	82,5
Temperatura fumi alla potenza nominale	°C	225	230	255	240
Portata massica fumi	kg/s	0,015	0,018	0,025	0,035
Tiraggio necessario camino	Pa	23	24	25	30
Emissione di CO (riferite al 10% di O ₂)	mg/m ³	≤ 4000	480	≤ 4000	2170
Emissione di OCG (riferite al 10% di O ₂)	mg/m ³	≤ 150	118	≤ 150	19
Emissione di polvere (riferite al 10% di O ₂)	mg/m ³	≤ 150	11	≤ 150	48
Perdite di carico lato acqua	mbar	0,21	0,20	0,22	0,24
Lunghezza massima dei tronchetti	mm	530	530	730	1000
Consumo medio di combustibile	kg/h	6,0	7,2	13,0	18,0
Tempo di combustione	h	3	3	3	3
Pressione massima di esercizio (in caldaia)	bar	2,5	2,5	2,5	2,5
Pressione minima acqua (in scambiatore di sicurezza)	bar	2	2	2	2
Superficie di scambio	m ²	2,3	2,9	3,8	5,2
Volume camera di caricamento	dm ³	100	140	180	345
Dimensioni apertura camera di caricamento	mm	450 x 260	450 x 260	450 x 260	450 x 315
Contenuto d'acqua	l	58	80	89	171
Campo di impostazione termostato caldaia (*)	°C	75 ÷ 95	75 ÷ 95	75 ÷ 95	75 ÷ 95
Temperatura massima d'esercizio	°C	95	95	95	95
Temperatura intervento termostato sicurezza	°C	110	110	110	110
Temperatura minima di ritorno	°C	65	65	65	65
Grado di protezione elettrica	IP	20	20	20	20
Potenza elettrica assorbita	W	50	50	50	70
Alimentazione elettrica	V/Hz	230/50	230/50	230/50	230/50
Volume minimo accumulo abbinato (**)	l	500	500	750	1000
Peso	kg	326	366	433	699
Rumorosità massima	dB	65	65	65	65

* Legna stagionata con potere calorifico 15 ÷ 17 MJ/kg umidità 12 ÷ 20 %, diametro 80 ÷ 150 mm

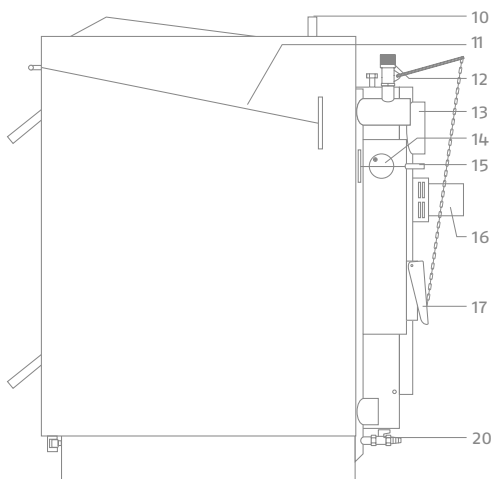
** Il volume minimo dell'accumulo serve a bilanciare le accensioni e gli arresti della caldaia ma non è quello ottimale per il rendimento

STRUTTURA

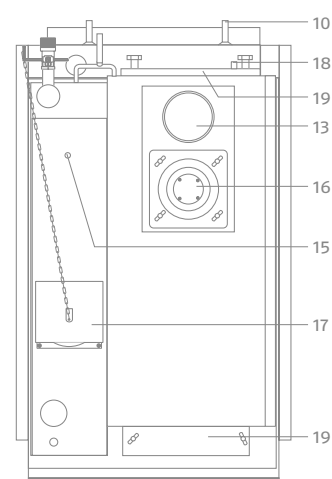
VISTA FRONTALE



VISTA LATERALE

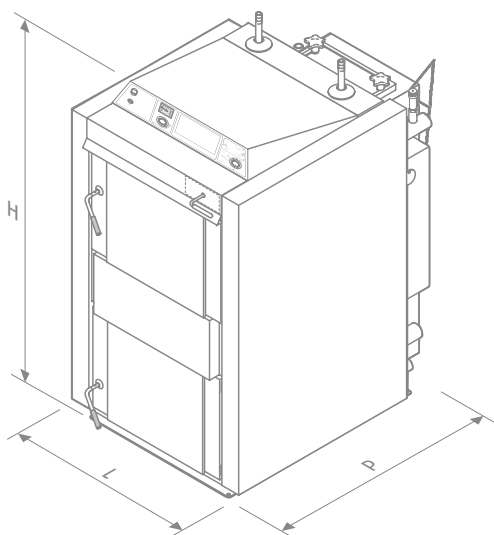


VISTA POSTERIORE



- | | | | |
|----|---|----|---|
| 1 | Quadro di comando | 11 | Sistema di apertura by-pass |
| 2 | Leva by-pass accensione e antifumo | 12 | Regolatore di combustione |
| 3 | Porta di caricamento | 13 | Attacco condotto scarico fumi |
| 4 | Guarnizione porta | 14 | Apertura per ispezione e pulizia |
| 5 | Isolamento porta | 15 | Leva serranda regolazione rapporto aria primaria/secondaria |
| 6 | Pietra refrattaria - ugello | 16 | Ventilatore |
| 7 | Rivestimento ceramico camera di combustione | 17 | Serranda aria comburente |
| 8 | Turbolatore | 18 | Pozzetto sonda per valvola scarico termico |
| 9 | Porta d'ispezione e pulizia | 19 | Portina per pulizia |
| 10 | Attacchi scambiatore di calore di sicurezza | 20 | Rubinetto di scarico |

DIMENSIONI DI INGOMBRO



MODELLI		BR 25 RF	BR 35 RF	BR 50 RF	BR 75 RFE
H	mm	1180	1260	1260	1480
L	mm	590	680	680	770
P	mm	1045	1045	1245	1390

CALDAIE A BIOMASSA

Caldaie a legna

QUADRI DI COMANDO

ATMOS LINE BR 25+50 RF – BR 75 RFE

1 – TERMOSTATO DI SICUREZZA A RIARMO MANUALE

Disattiva il ventilatore in caso di sovratemperatura di caldaia.
Il pulsante di riarmo è accessibile dopo aver svitato il cappuccio di protezione.

2 – INTERRUPTORE PRINCIPALE

0 Spento
I Acceso

3 – TERMOSTATO FUMI

Disattiva il ventilatore e la pompa quando la temperatura dei fumi scende sotto il valore impostato (fine della combustione).
Durante l'accensione, impostato a "0", attiva il ventilatore anche se la temperatura dei fumi è bassa.

4 – TERMOSTATO DI CALDAIA

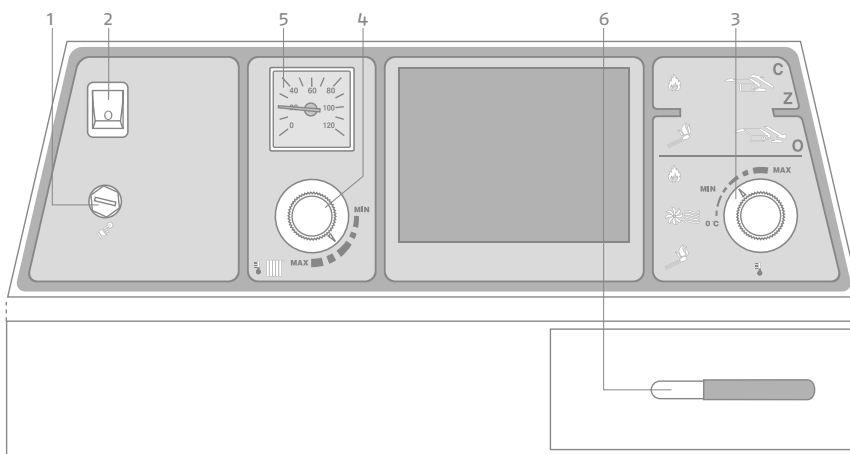
Comanda il ventilatore a seconda della temperatura rilevata in caldaia (impostare nel campo 80÷90 °C).

5 – TERMOMETRO DI CALDAIA

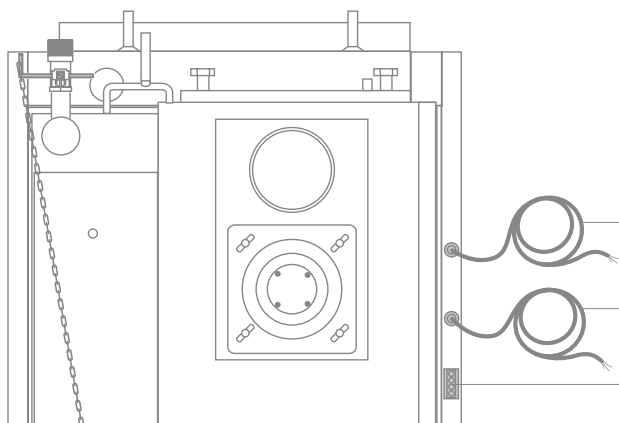
Visualizza la temperatura dell'acqua di caldaia.

6 – BY-PASS ACCENSIONE E ANTIFUMO

By-pass accensione e antifumo APERTO (leva verso l'operatore): i fumi sono convogliati direttamente verso il condotto di scarico fumi.
By-pass accensione e antifumo CHIUSO (leva verso la caldaia): i fumi sono convogliati verso lo scambiatore e poi verso il condotto di scarico fumi.



COLLEGAMENTI ELETTRICI

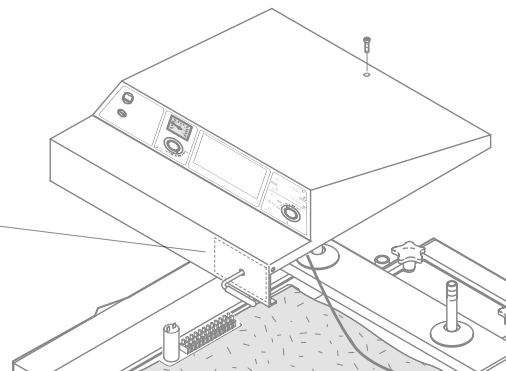
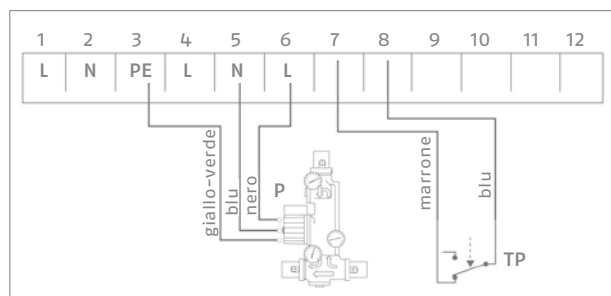


Le caldaie a legna Atmos Line lasciano la fabbrica completamente cablate e necessitano solamente del collegamento alla rete di alimentazione elettrica, della pompa, del ventilatore e di altri eventuali componenti dell'impianto.

Cavo alimentazione elettrica
230V~50Hz

Cavo pompa
(solo per modelli BR 75 RFE)

Presa ventilatore

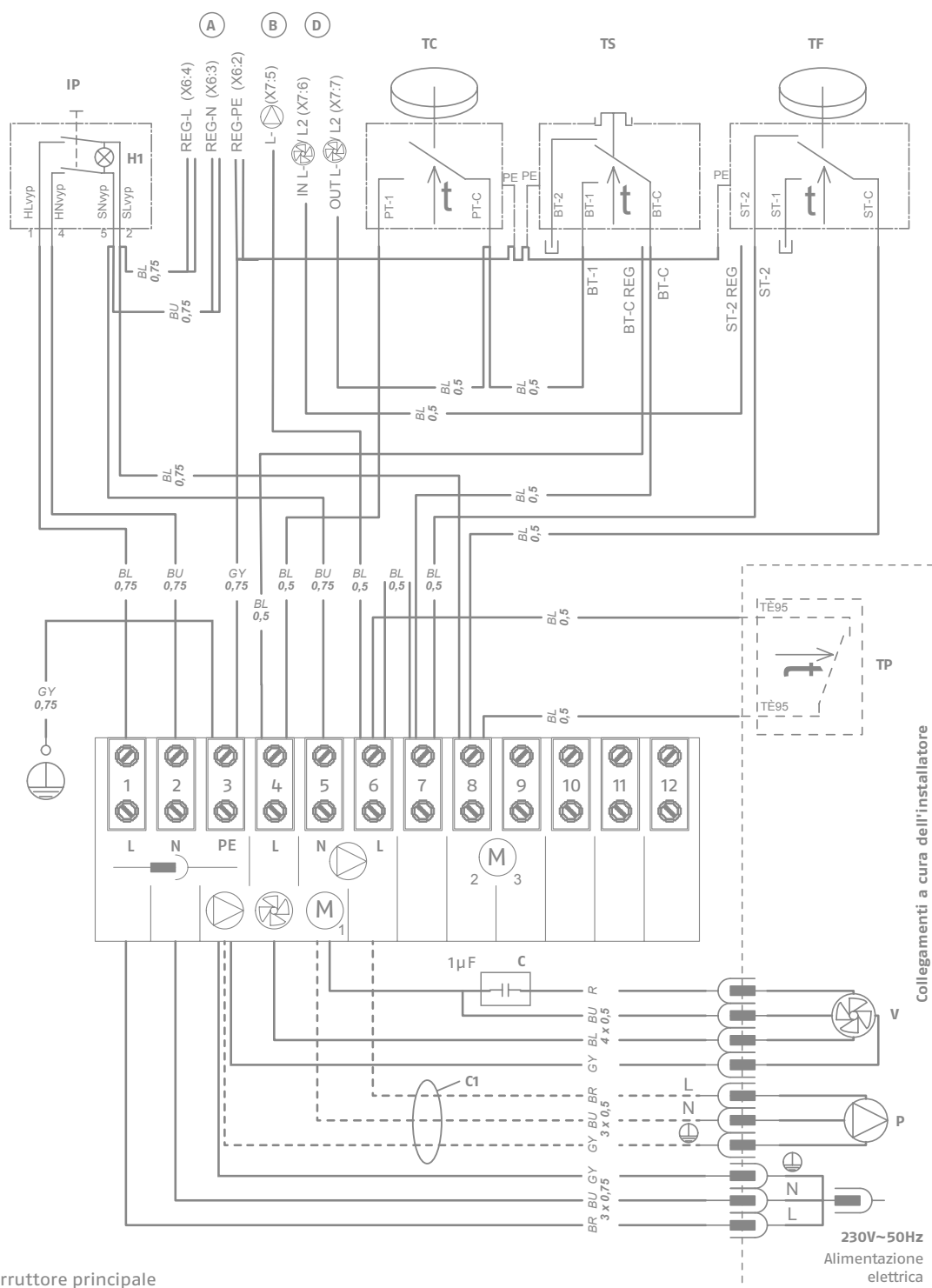


P Pompa (accessorio Laddomat da richiedere separatamente).

TP Termostato pompa (a bracciale e da prevedere a cura dell'installatore; necessario solo per modelli BR 25+50 RF).

SCHEMI ELETTRICI FUNZIONALI

ATMOS LINE BR 25+50 RF

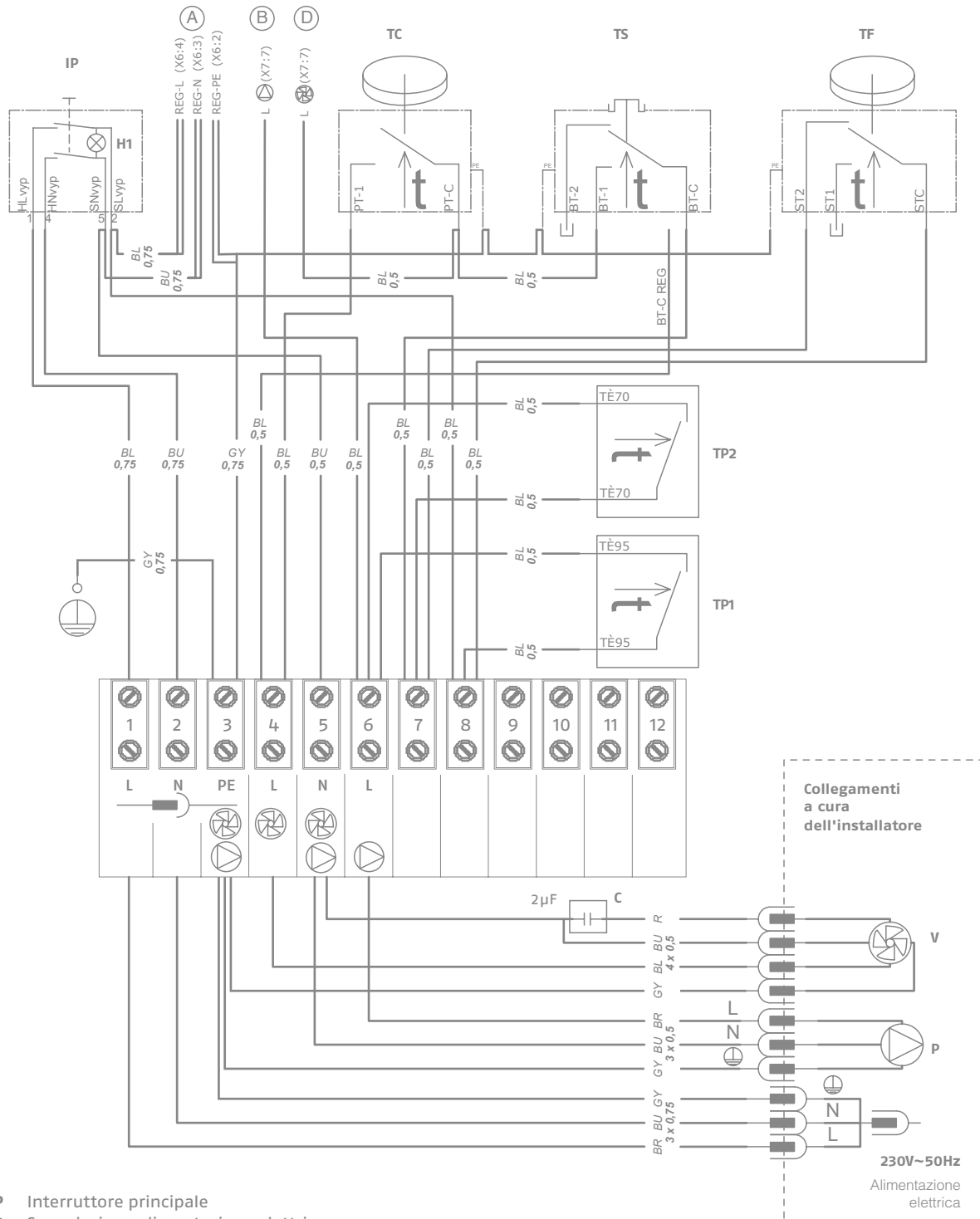


- IP Interruttore principale
- H1 Segnalazione alimentazione elettrica
- TF Termostato fumi
- TC Termostato caldaia
- TS Termostato di sicurezza a riarmo manuale (110°C)
- C Condensatore
- V Venti latore (fornito a corredo)
- P Pompa (accessorio Laddomat da richiedere separatamente)
- TP Termostato pompa (95°C) (a bracciale e da prevedere a cura dell'installatore)
- C1 Cavo pompa (a cura dell'installatore)
- A-B-D Cavi per collegamento a termoregolazione (a cura dell'installatore)

CALDAIE A BIOMASSA

Caldaiie a legna

ATMOS LINE BR 75 RFE



- IP** Interruttore principale
- H1** Segnalazione alimentazione elettrica
- TF** Termostato fumi
- TC** Termostato caldaia
- TS** Termostato di sicurezza a riarmo manuale (110°C)
- TP1** Termostato pompa 1 (95°C)
- TP2** Termostato pompa 2 (70°C)
- C** Condensatore
- V** Ventilatore (fornito a corredo)
- P** Pompa (accessorio Laddomat da richiedere separatamente) (*)
- A-B-D** Cavi per collegamento a termoregolazione (a cura dell'installatore)

(*) Per il modello BR 75 RFE si consiglia di sostituire la pastiglia della valvola termostatica in modo da farla aprire a 72°C.

È obbligatorio:

- 1 L'impiego di un interruttore magnetotermico onnipolare, sezionatore di linea, conforme alle Norme CEI-EN (apertura dei contatti di almeno 3 mm)
- 2 Rispettare il collegamento L (Fase) - N (Neutro).
Mantenere il conduttore di terra più lungo di circa 2 cm rispetto ai conduttori di alimentazione
- 3 Utilizzare cavi con sezione maggiore o uguale a 1,5 mm², completi di puntalini capocorda
- 4 Riferirsi agli schemi elettrici del presente libretto per qualsiasi intervento di natura elettrica
- 5 Collegare l'apparecchio ad un efficace impianto di terra.

È vietato l'uso dei tubi acqua per la messa a terra dell'apparecchio.

È vietato far passare i cavi di alimentazione e del termostato ambiente in prossimità di superfici calde (tubi di mandata). Nel caso sia possibile il contatto con parti aventi temperatura superiore ai 50°C utilizzare un cavo di tipo adeguato.

Il costruttore non è responsabile di eventuali danni causati dalla mancanza di messa a terra dell'apparecchio e dall'inosservanza di quanto riportato negli schemi elettrici.

SCARICO FUMI E ASPIRAZIONE ARIA COMBURENTE

Il condotto di scarico e il raccordo alla canna fumaria devono essere realizzati in ottemperanza alle Norme ed ai regolamenti locali e nazionali. È obbligatorio l'uso di condotti rigidi, resistenti alla temperatura, alla condensa, alle sollecitazioni meccaniche e a tenuta.

La sezione del camino non può essere minore del diametro dell'attacco del condotto scarico fumi.

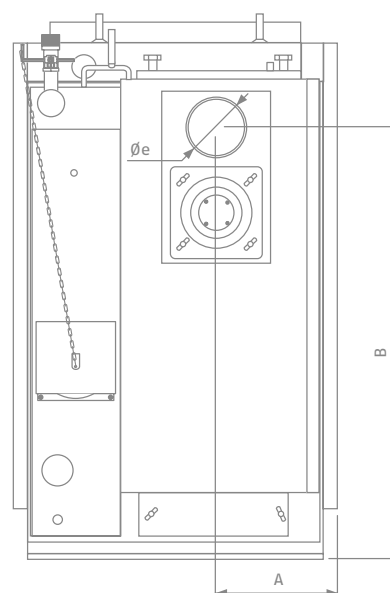
I condotti di scarico non isolati sono potenziali fonti di pericolo.

Il gruppo termico aspira l'aria comburente dal locale di installazione attraverso le aperture di aerazione che devono essere realizzate in conformità alle norme tecniche.

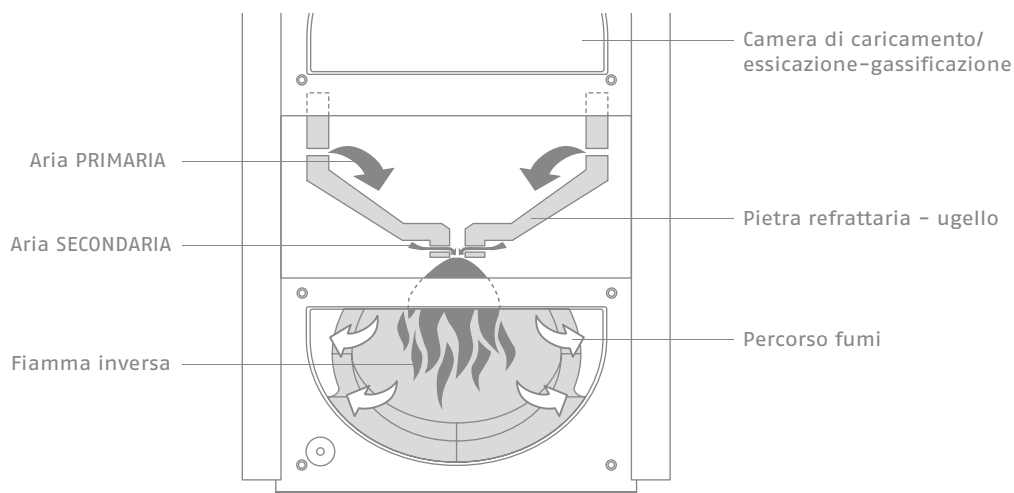
Le tenute delle giunzioni vanno realizzate con materiali resistenti a temperature di almeno 250°C (esempio: stucchi, mastici, preparati siliconici). È vietato tappare o ridurre dimensionalmente le aperture di aerazione.

MODELLI		BR 25 RF	BR 35 RF	BR 50 RF	BR 75 RFE
Øe	mm	152	152	152	180
A	mm	230	260	260	310
B	mm	872	946	946	1153

ATMOS LINE BR 25+50 RF - BR 75 RFE



CIRCUITO ARIA



CALDAIE A BIOMASSA

Caldaie a legna

SERRANDA REGOLAZIONE RAPPORTO ARIA PRIMARIA/SECONDARIA (A CORREDO)

Impostare la leva della serranda di regolazione rapporto aria primaria/secondaria come di seguito indicato.

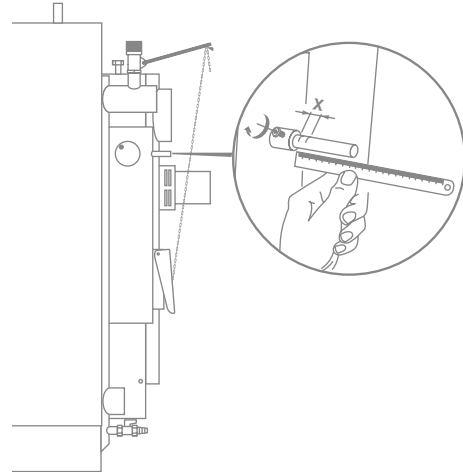
MODELLI BR 25÷50 RF:

TIPO DI LEGNO	DISTANZA DALLA BATTUTA (X)
Legno duro (quercia - faggio)	5 mm + 6÷10 mm
Legno tenero (betulla - pioppo - tiglio)	5 mm + 10÷20 mm

MODELLO BR 75 RFE:

TIPO DI LEGNO	DISTANZA DALLA BATTUTA (X)
Legno duro (quercia - faggio)	20 mm + 6÷10 mm
Legno tenero (betulla - pioppo - tiglio)	20 mm + 10÷20 mm

Quota di BASE Quota da tarare in fase di analisi combustione

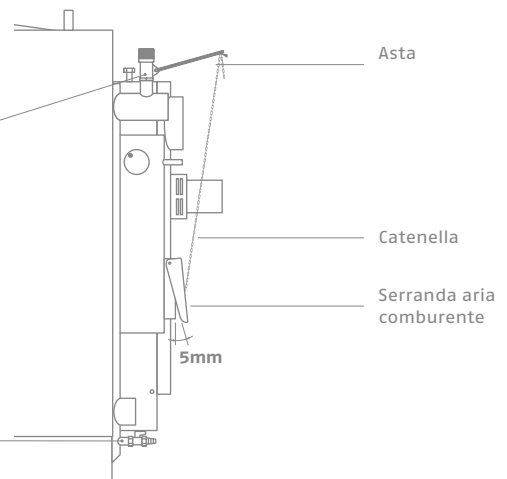


REGOLATORE DI COMBUSTIONE (A CORREDO)

Regolatore di combustione

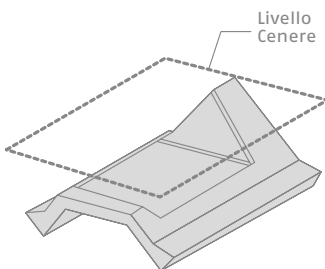


Rubinetto scarico (a corredo)

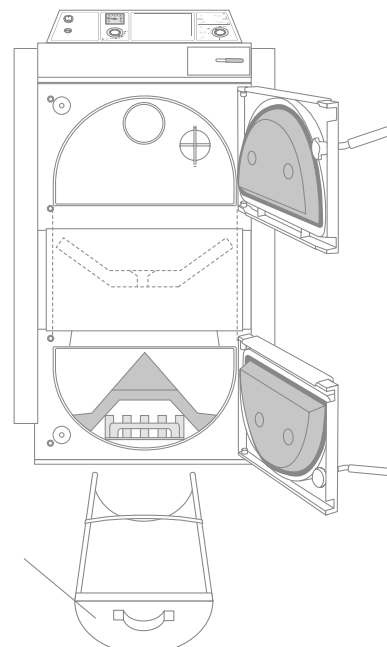


CASSETTO RACCOLTA CENERE, SCOVOLO E ATTIZZATOIO (A CORREDO)

Livello Ceneri



Scovolo



Cassetto raccolta cenere (a corredo) non deve mai rimanere all'interno della camera di combustione.

COMBUSTIBILE

Il combustibile prescritto è legno in tronchetti, asciutto, di pezzatura del diametro di mm 80 – 150, stagionato e secco, contenente umidità del 12-20%, con potenza termica di 15-17 (MJ/kg), lunghezza ceppi da mm 330 a 1000 a seconda del modello di caldaia. La lunghezza massima dei tronchetti da usare si rilevano a pagina 2 nella tabella dei dati tecnici.

DATI BASE RIGUARDANTI LA COMBUSTIONE DEL LEGNO

Si può provvedere al massimo di rendimento e durata della caldaia usando legno stagionato per almeno 2 anni. Nel grafico successivo indichiamo l'interdipendenza tra l'acqua contenuta e la potenza termica del combustibile. Il volume energetico utile del legno scende significativamente in rapporto alla quantità di acqua.

Per esempio:

Il legno contenente 20% di acqua ha un valore termico di 4 kWh/kg di legno

Il legno contenente 60% di acqua ha un valore termico di 1,5 kWh/kg di legno

Prendiamo a campione il legno di abete, immagazzinato sotto la tettoia per 1 anno – rappresentazione nel grafico

Potenza massima delle caldaie, rappresentata nel grafico, usando combustibile umido.

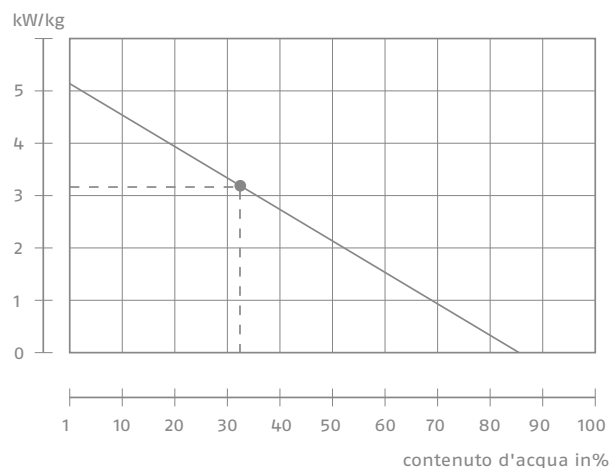
MODELLI	kW
BR 25 RF	19
BR 32 RF	24
BR 50 RF	39
BR 75 RFE	53

POTENZA TERMICA DEL COMBUSTIBILE

Il legname fresco non brucia bene, fa molto fumo e abbrevia radicalmente la vita della caldaia e della canna fumaria.

La potenza della caldaia scende addirittura al 50%, mentre il consumo del combustibile aumenta del doppio.

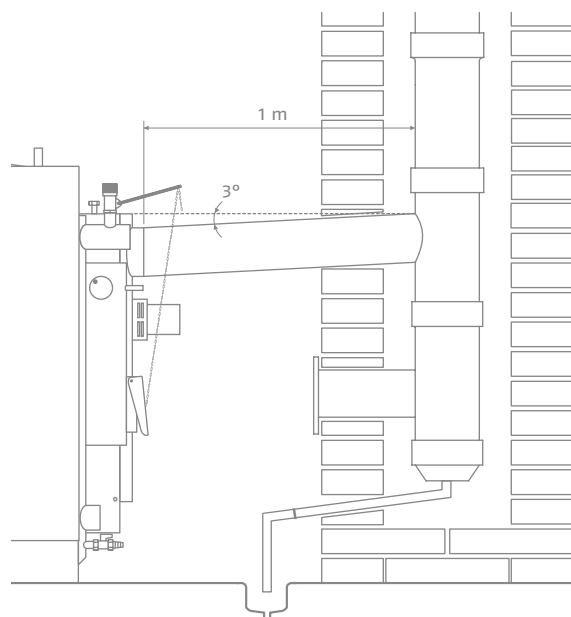
TIPO DI LEGNO	CAPACITÀ TERMICA PER 1 Kg		
	kcal	kJoule	kWh
Abete	3900	16250	4,5
Pino	3800	15800	4,4
Betulla	3750	15500	4,3
Quercia	3600	15100	4,2
Faggio	3450	14400	4,0



LOCALE D'INSTALLAZIONE DELLA CALDAIA

Le caldaie a legna Atmos Line vanno installate in locali rispondenti alle Norme Tecniche ed alla Legislazione vigente e dotati di aperture di aerazione adeguatamente dimensionate. La caldaia deve essere posizionata, sollevata dal pavimento per ridurre al minimo l'aspirazione di polveri da parte del ventilatore e l'effetto dell'umidità dell'ambiente. La lunghezza lineare massima del condotto scarico fumi è di 1 m con una pendenza di 3° (vedi figura a lato).

Tenere in considerazione gli spazi necessari per l'accessibilità ai dispositivi di sicurezza e regolazione e per l'effettuazione delle operazioni di manutenzione. Verificare che il grado di protezione elettrica dell'apparecchio sia adeguato alle caratteristiche del locale di installazione. Evitare che l'aria comburente sia contaminata da sostanze contenenti cloro e fluoro (sostanze contenute ad esempio in bombolette spray, colori, detersivi). L'apparecchio non può essere installato all'aperto perché non è progettato per funzionare all'esterno e non dispone di sistemi antigelo automatici. È vietato tappare o ridurre dimensionalmente le aperture di aerazione del locale di installazione. Le aperture di aerazione sono indispensabili per una corretta combustione.

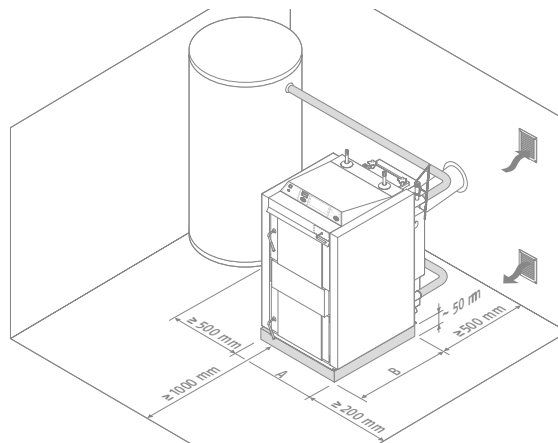


CALDAIE A BIOMASSA

Caldaie a legna

MODELLI		BR 25 RF	BR 35 RF	BR 50 RF	BR 75 RFE
A	mm	600	700	700	800
B	mm	800	800	1000	1300

Le aperture di entrata di almeno 250 cm² e uscita dell'aria devono essere disposte in modo tale da garantire la circolazione dell'aria nell'intero locale caldaia.



INSTALLAZIONE SU IMPIANTI VECCHI O DA RIMODERNARE

Quando le caldaie vengono installate su impianti vecchi o da rimodernare, verificare che:

- La canna fumaria sia adatta alle temperature dei prodotti della combustione, calcolata e costruita secondo Norma, sia più rettilinea possibile, a tenuta, isolata e non abbia occlusioni o restringimenti;
- L'impianto elettrico sia realizzato nel rispetto delle Norme specifiche e da personale qualificato;
- Il vaso di espansione assicuri il totale assorbimento della dilatazione del fluido contenuto nell'impianto;
- La portata, la prevalenza e la direzione del flusso delle pompe di circolazione sia appropriata;
- L'impianto sia lavato, pulito da fanghi, da incrostazioni, disaerato e siano state verificate le tenute;
- Sia previsto un sistema di trattamento quando l'acqua di alimentazione/reintegro è particolare (come valori di riferimento possono essere considerati quelli riportati in tabella); vedere listocatalogo Riello.

COLLEGAMENTI IDRAULICI

Le caldaie a legna Atmos Line sono progettate e realizzate per essere installate su impianti di riscaldamento ed anche per la produzione di acqua calda sanitaria se collegate ad adeguati sistemi. Le caratteristiche degli attacchi idraulici sono le seguenti:

Lo scarico della valvola di sicurezza termica deve essere collegato ad un adeguato sistema di raccolta ed evacuazione.

Il costruttore dell'apparecchio non è responsabile di eventuali allagamenti causati dall'intervento della valvola di sicurezza.

MODELLI		BR 25 RF	BR 35 RF	BR 50 RF	BR 75 RFE
A	mm	105	95	95	95
B	mm	200	184	180	194
C	mm	730	820	820	1040
MI	∅	1"1/2	1"1/2	2"	2"
RI	∅	1"1/2	1"1/2	2"	2"
Ss	∅	1/2" M	1/2" M	1/2" M	1/2" M
Sc	∅	1/2" F	1/2" F	1/2" F	1/2" F

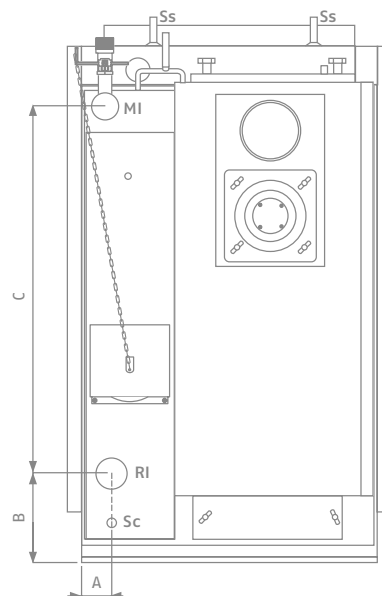
- MI Mandata impianto
- RI Ritorno impianto;
- Ss Scambiatore di calore di sicurezza
- Sc Scarico caldaia.

VALORI DI RIFERIMENTO

	PH	6-8
Conduttività elettrica		minore di 200 mV/cm (25°C)
Ioni cloro		minore di 50 ppm
Ioni acido solforico		minore di 50 ppm
Ferro totale		minore di 0,3 ppm
Alcalinità M		minore di 50 ppm
Durezza totale		minore di 35° f
Ioni zolfo		nessuno
Ioni ammoniaca		nessuno
Ioni silicio		minore di 30 ppm

Il costruttore non è responsabile di eventuali danni causati da una scorretta realizzazione del sistema di scarico fumi.

ATMOS LINE BR 25÷50 RF - BR 75 RFE



PREVENZIONE DELLA CORROSIONE DELLA CALDAIA

La soluzione ideale per prevenire la formazione di condensa è l'installazione del gruppo idraulico Laddomat 21 (accessorio) o di una valvola termostatica che separa la caldaia dal circuito di riscaldamento (circuito primario e secondario) e assicura una temperatura di ritorno di almeno 65°C. Tanto più alta è la temperatura di ritorno tanto meno condensano il catrame e gli acidi che danneggiano il corpo della caldaia. La temperatura di caldaia deve rimanere compresa tra 80 e 90°C.

La temperatura fumi non può, nel funzionamento abituale, scendere sotto i 110°C. Basse temperature fumi portano alla condensa di catrame e acidi anche se vengono mantenute una temperatura di mandata compresa tra 80 e 90°C ed una temperatura di ritorno di almeno 65°C. Questa condizione si verifica quando, per esempio in estate, la caldaia viene accesa per la sola produzione di acqua calda sanitaria o in caso di accumuli di piccolo volume o quando la distribuzione di calore nel corpo caldaia non è uniforme.

Il gruppo idraulico Laddomat 21 permette una circolazione parziale dell'acqua tra la caldaia e l'accumulo o il sistema di riscaldamento anche nella condizione in cui la pompa di carico non è in esercizio.

DISPOSITIVI DI SICUREZZA

DISPOSITIVI PRESENTI IN CALDAIA:

- Termostato di sicurezza (110°C) a riarmo manuale
- Scambiatore di calore di sicurezza integrato in caldaia, al quale va collegata l'acqua di rete ed una valvola di sicurezza scarico termico (non fornita).

DISPOSITIVI DA PREVEDERE NELL'IMPIANTO (A CURA DELL'INSTALLATORE):

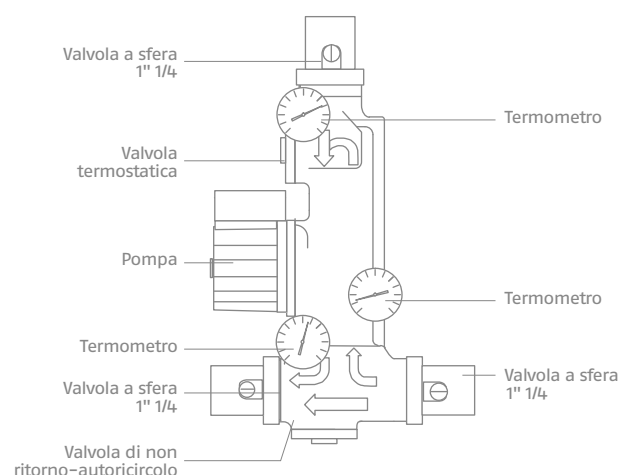
- Gruppo idraulico per il mantenimento della temperatura minima di ritorno a 65°C
- Accumulo inerziale, che permette lo smaltimento del calore di caldaia anche in mancanza di tensione elettrica.
- Valvola di sicurezza scarico termico, con temperatura di intervento a 95 °C.

VALVOLA DI REGOLAZIONE LADDOMAT 21 (ACCESSORIO A CURA DELL'INSTALLATORE)

Il LADDOMAT 21 è un gruppo idraulico che sostituisce diversi componenti d'impianto. È costituito da un corpo in ghisa, da una pompa, da una valvola termostatica, da una valvola di non ritorno, da tre valvole a sfera e da tre termometri. Con una temperatura di caldaia di 78°C, la cartuccia della valvola termostatica apre miscelando l'acqua proveniente dall'accumulo a quella proveniente dalla mandata della caldaia. È possibile sostituire la cartuccia della valvola termostatica con una che apre a 72°C (da utilizzare con caldaie di potenza superiore ai 35 kW). Il LADDOMAT 21 permette, all'accensione della caldaia, di raggiungere rapidamente un'alta temperatura di lavoro. Durante il caricamento del combustibile consente di riscaldare l'acqua fredda del circuito di ritorno della caldaia, in modo da evitare formazioni di ruggine ed eventuali corrosioni. LADDOMAT 21 permette di riscaldare l'accumulo a una temperatura alta ed uniforme, ma con un flusso debole per garantire un'ottimale stratificazione all'interno dell'accumulo stesso.

Consente inoltre di trasferire il calore residuo all'accumulo dopo lo spegnimento della caldaia e a garantire comunque tale trasferimento anche in caso di interruzione dell'alimentazione elettrica e arresto della pompa (autoriscaldamento).

Il LADDOMAT 21 funziona in modo interamente automatico a condizione che l'avvio e l'arresto della pompa vengano automatizzati (vedere "Avvio e arresto della pompa di riempimento").



DATI TECNICI

Pressione massima di esercizio	2,5	bar
Temperatura massima di esercizio	100	°C
Attacchi	1" 1/4	Ø

L'impiego del Laddomat 21 è consigliato solo fino alla potenza di 50 kW. Per potenze superiori, per mantenere una temperatura di ritorno di almeno 65°C, si consiglia di usare una valvola a tre vie motorizzata con regolazione elettronica.

CALDAIE A BIOMASSA

Caldaie a legna

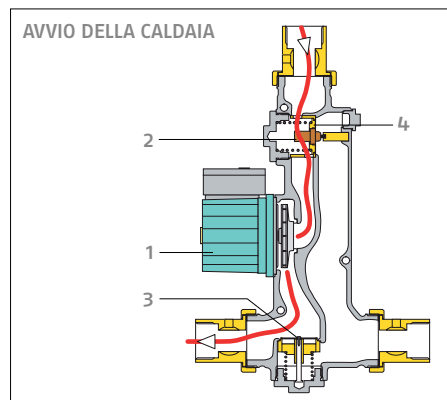
Principio di funzionamento

AVVIO DELLA CALDAIA

Per ottenere un alto livello di efficienza e una bassa emissione di sostanze incombuste, è importante che la caldaia raggiunga velocemente la temperatura di lavoro. Per ottenerlo, la pompa di circolazione (1) si avvia contemporaneamente alla fase di riscaldamento in modo da evitare che l'acqua fredda della parte inferiore dell'accumulo raffreddi inutilmente la caldaia a causa dell'autoricircolo.

La figura a destra mostra l'inizio della fase di riscaldamento.

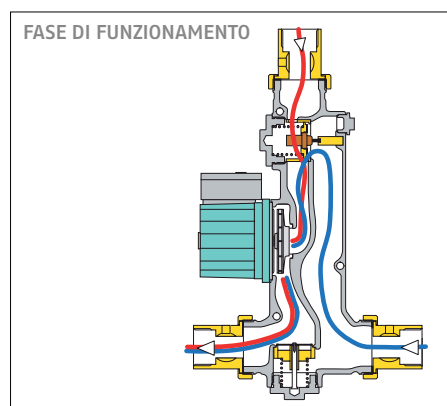
La pompa si è avviata. La cartuccia (2) non ha ancora iniziato ad aprire. Il piattello (3) della valvola di non ritorno chiude ermeticamente l'accumulo grazie alla pressione della pompa.



FASE DI FUNZIONAMENTO

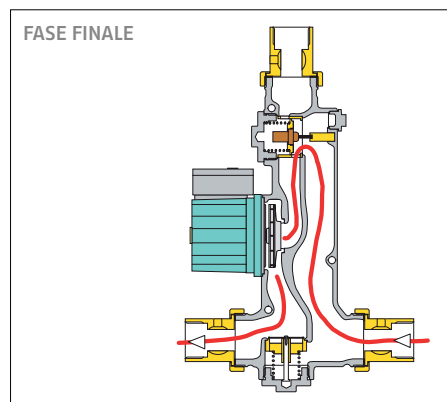
La caldaia ha raggiunto la sua temperatura di funzionamento e la cartuccia (2) si apre lasciando entrare dell'acqua più fredda proveniente dall'accumulo. Più alta è la differenza di temperatura tra l'acqua in uscita dalla caldaia e quella proveniente dall'accumulo, più la cartuccia (2) si apre gradualmente permettendo che un maggior flusso d'acqua fredda si misceli e venga inviato in caldaia.

Ciò permette una stratificazione ottimale dell'accumulo in qualsiasi condizione di funzionamento.



FASE FINALE

Durante la fase finale di riscaldamento dell'accumulo, la valvola termostatica (4) chiude interamente il lato arrivo acqua calda dalla caldaia. Tutta la portata in arrivo dall'accumulo è convogliata alla caldaia, arrivando così a piena temperatura.

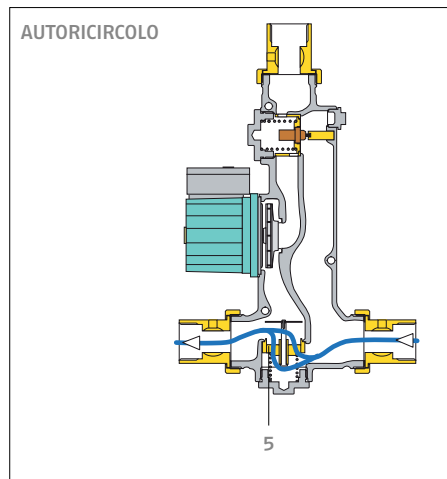


AUTORICIRCOLO AL TERMINE DELL'ACCENSIONE

Se è installato il termostato fumi o dispositivo simile, esso arresterà la pompa subito dopo l'estinzione del fuoco in camera di combustione.

Ciò permette all'acqua più fredda dell'accumulo di entrare in caldaia per effetto dell'autoricircolo. Il calore immagazzinato nella caldaia viene trasferito nella parte alta dell'accumulo e va quindi a vantaggio del riscaldamento dell'abitazione. Arrestare la pompa dell'unità di riempimento alla fine della fase di funzionamento, in maniera automatica o manuale, è importante anche per non miscelare l'acqua calda dell'impianto di riscaldamento con quella dell'accumulo facendone diminuire la temperatura.

Infatti se l'accumulo si trova riscaldato alla temperatura di 90°C per effetto che la cartuccia si chiude a 75°C, la miscelazione sarà più rapida e l'accumulo si troverà rapidamente alla temperatura di 75°C se la pompa non viene spenta.



AUTORICIRCOLO IN CASO DI INTERRUZIONE DI TENSIONE

Se si verifica un'interruzione nell'alimentazione elettrica mentre la caldaia è accesa, si avvia automaticamente l'autoricircolo tramite la valvola di non ritorno (5) leggermente aperta, a condizione che l'acqua dell'accumulo sia più fredda di quella della caldaia. La forza di autoriscircolo è creata dalla differenza di peso tra l'acqua calda, più leggera, e quella fredda, più pesante. Se l'accumulo è già interamente riscaldato in maniera omogenea, l'autoricircolo è minimo e la temperatura in caldaia potrebbe essere prossima a quella di intervento delle protezioni. Questo fenomeno può essere evitato immettendo una piccola quantità di acqua fredda direttamente sul circuito di ritorno della caldaia grazie al rubinetto di carico dell'impianto.

Per interruzioni lunghe, l'intera abitazione può essere riscaldata grazie all'autoricircolo, se le dimensioni e lunghezze delle tubazioni sono appositamente studiate.

Si consiglia di regolare l'accensione della caldaia considerando la potenza che può essere trasferita all'accumulo mediante l'autoricircolo.

INSTALLAZIONE

Dimensionamento

Tubi ben dimensionati e tubazioni corte garantiscono il funzionamento anche quando la necessità di calore nell'abitazione è massima. Questo assicura inoltre un efficace autoricircolo in caso di interruzione di alimentazione elettrica.

Dimensioni dei tubi con distanza massima (3 m) tra la caldaia e l'accumulo con caldaie fino a:

- 35 kW min. tubo 28 cu oppure R25 (1")
- 50 kW min. tubo 35 cu oppure R32 (1" 1/4)
- 80 kW min. tubo 42 cu oppure R40 (1" 1/2)

Per tubi più lunghi aumentare la dimensione.

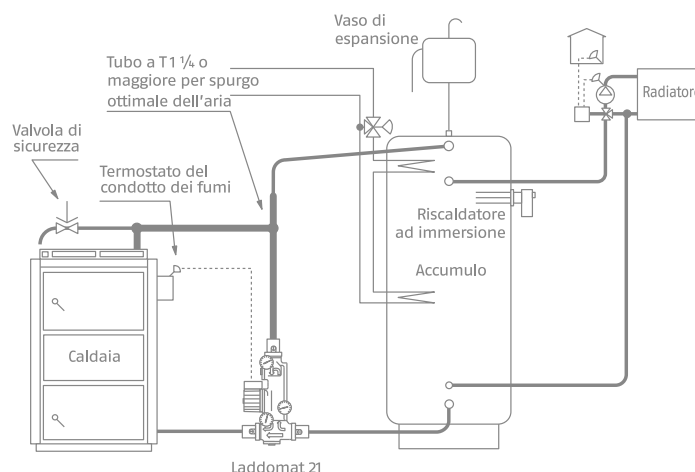
Se esistono requisiti particolari all'autoricircolo, i tubi devono essere dimensionati secondo questi requisiti.

Collegamento

Il Laddomat 21 si collega sempre in verticale secondo quanto illustrato nella figura sotto riportata.

Collocare il Laddomat 21 vicino alla caldaia e a livello della presa inferiore della caldaia, ma non più di 20 cm sopra il pavimento su cui poggia la caldaia. Le tubazioni devono essere più corte e più dritte possibile. Assicurarsi di eliminare qualsiasi sacca d'aria.

Il tubo che va dalla parte superiore della caldaia al tubo a T fino al Laddomat 21 deve essere di un diametro adeguato per mantenere una bassa velocità dell'acqua e dare la possibilità all'aria liberata nella caldaia di essere convogliata al vaso di espansione o al degasatore.



CALCOLO DEL VOLUME RACCOMANDATO DEL SERBATOIO DI ACCUMULO SECONDO EN 303-5 E UNI TS 11300-4

L'obiettivo principale di un accumulo inerziale per le caldaie a biomassa a caricamento manuale è quello di:

- conservare il calore tra i cicli di funzionamento;
- ridurre il consumo di combustibile immagazzinando l'energia prodotta in eccesso e migliorando il rendimento di generazione della caldaia;
- minor usura della caldaia e del camino: formazione minima di catrame e acidi (creosoto);
- possibilità di combinazione con generatori di calore ausiliari come caldaie a gas/gasolio (interponendo adeguati scambiatori di calore) e solare termico;
- combinazione di riscaldamento ad alta e bassa temperatura;
- migliorare il comfort per l'utente;
- bilanciare il sistema in funzione del fattore di carico dell'impianto;
- evitare pericolose sovratemperature (se si utilizza una valvola miscelatrice lato impianto) ai termosifoni;
- evitare sovratemperature tali da far scattare la valvola di scarico termico;
- evitare il continuo reintegro di acqua fresca da rete (potenzialmente ricca di calcare) dovuta all'evaporazione dell'acqua nel vaso aperto o alla perdita della stessa da parte della valvola di scarico termico (negli impianti a vaso chiuso).

Nei sistemi con caldaia a caricamento automatico l'accumulo inerziale permette anche i seguenti benefici:

- riduzione delle accensioni e spegnimenti del bruciatore con miglioramento del rendimento medio stagionale;
- prolungamento del tempo di accensione del bruciatore.

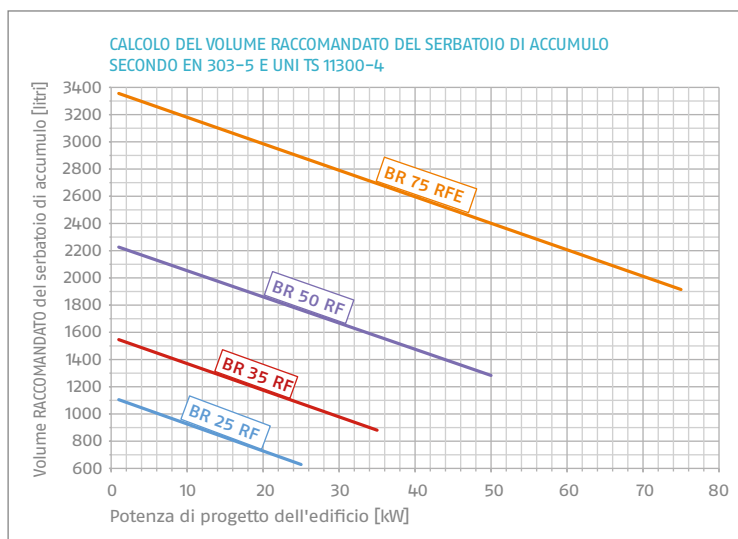
Il calcolo del volume del serbatoio si esegue nel seguente modo:

Caldaie a caricamento manuale:

$$V_{\text{accumulo}} = 15 \cdot t_{\text{accensione}} \cdot P_n \cdot \left(1 - 0,3 \cdot \frac{P_{\text{des}}}{P_{\text{min}}}\right)$$

Dove:

- V_{accumulo} : volume minimo del serbatoio di accumulo inerziale [litri]
- $t_{\text{combustione}}$: periodo di combustione [ore]
- P_n : potenza nominale caldaia [kW]
- P_{min} : potenza minima caldaia [kW]
- P_{des} : fabbisogno termico alla temperatura di progetto del riscaldamento dell'edificio [kW]



CALDAIE A BIOMASSA

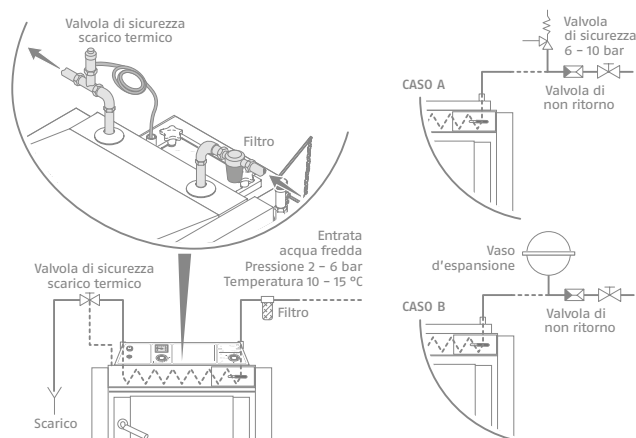
Caldaie a legna

VALVOLA DI SICUREZZA SCARICO TERMICO

Il sensore della valvola di sicurezza termica è posto sul retro della caldaia e previene la sovratemperatura agendo nel seguente modo: se la temperatura di caldaia supera i 95°C la valvola si apre e permette all'acqua della rete di entrare nello scambiatore. Quest'acqua quindi assorbe l'energia in eccesso ed esce dallo scarico. Nel caso sia installata una valvola di non ritorno all'entrata dell'acqua fredda allo scopo di prevenire la circolazione inversa (che potrebbe essere causata da un calo di pressione della rete) il circuito di raffreddamento deve essere munito di una valvola di sicurezza (6-10 bar) o di un vaso d'espansione (volume minimo 4 litri).

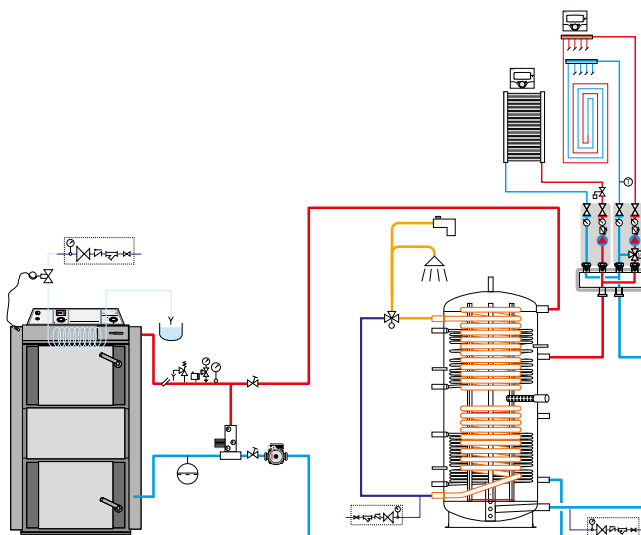
La caldaia deve essere sempre protetta contro le sovratemperature per evitare situazioni di pericolo (scoppio).

Utilizzare lo scambiatore di calore di sicurezza solamente per la protezione dalla sovratemperatura (non per il riscaldamento dell'acqua). L'alimentazione idrica allo scambiatore di calore di sicurezza non deve presentare nessuna valvola d'intercettazione e deve essere garantita una pressione minima di almeno 2 bar. La valvola di sicurezza scarico termico va verificata annualmente dal Servizio Tecnico di Assistenza Riello.



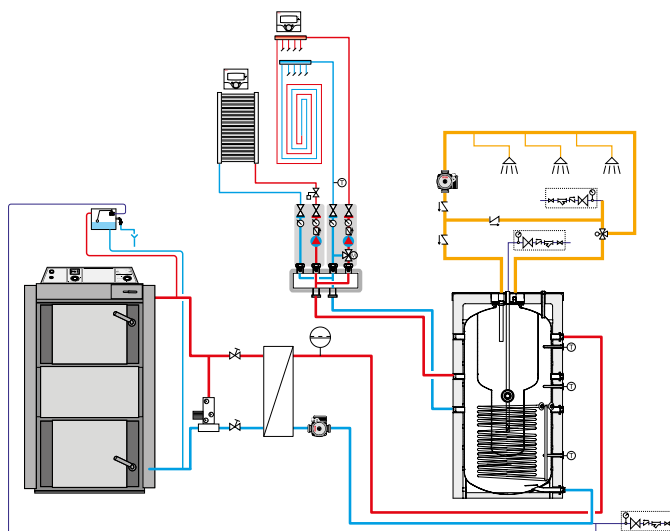
SCHEMI DI IMPIANTO

VASO D'ESPANSIONE CHIUSO



VASO D'ESPANSIONE APERTO

L'installazione a vaso chiuso è ammessa solo fino a 35 kW di potenza a focolare (solo per BR 25 RF).



ATMOS LINE

DESCRIZIONE COSTRUTTIVA PER CAPITOLATO SINTETICO

Caldia ad acqua calda in acciaio a fiamma rovesciata a gassificazione di legna con ventilatore in aspirazione, del tipo a basamento per tronchetti di legna. Rendimento caldaia 80,4-86%. La massima pressione di esercizio è di 2,5 bar.

DESCRIZIONE COSTRUTTIVA PER CAPITOLATO

La caldaia ad acqua calda è composta da:

- Mantello esterno formato da pannelli metallici verniciati
- Coibentazione termica in refrattario
- Corpo caldaia in acciaio di 3÷6 mm di spessore, a fiamma rovesciata
- Camera di caricamento di grandi dimensioni per tronchetti di legna asciutta
- Camera di combustione bagnata a bassa perdita di carico rivestita di pannelli in materiale refrattario
- Regolatore di combustione con serranda di regolazione
- Ventilatore in aspirazione
- Premiscelazione di aria primaria e secondaria in caldaia
- Pannello di comando completo di termometro, interruttore principale, termostato gas combustibili, termostato di regolazione e termostato di sicurezza (110°C) a riarmo manuale
- Scambiatore di calore di sicurezza integrato in caldaia, al quale va collegata l'acqua di rete esterna ed una valvola di sicurezza scarico termico (a cura dell'installatore)
- Pressione massima di esercizio 2,5 bar
- Rendimento a potenza massima 80,4-86%
- Conformità alle:
 - Direttiva Bassa Tensione 2006/95/CE (ex Direttiva 73/23/CEE)
 - Direttiva attrezzature in pressione 97/23/CEE
 - Norma EN 303-5:2012
 - Norma EN 60335-1:2003
 - Norma EN 60335-2-102:2007.

MATERIALE A CORREDO

- Certificato di garanzia dell'apparecchio
- Certificato di prova idraulica
- Libretto di installazione, uso e manutenzione
- Regolatore di combustione
- Ventilatore
- Rubinetto di scarico
- Cassetto raccolta cenere
- Scovolo e attizzatoio.

ACCESSORI

È disponibile l'accessorio:

- Valvola regolazione Laddomat 21.

NORME DI INSTALLAZIONE

Le caldaie a legna Atmos Line devono essere installate in locali idonei all'uso dalla Legge 615 e DPR 1391/70. Devono essere effettuate pulizie periodiche della caldaia e del camino.

RIELLO S.p.A. - 37045 Legnago (VR)
tel. +39 0442 630111 - fax +39 0442 630371
www.riello.it

Poichè l'Azienda è costantemente impegnata nel continuo perfezionamento di tutta la sua produzione, le caratteristiche estetiche e dimensionali, i dati tecnici, gli equipaggiamenti e gli accessori, possono essere soggetti a variazione.

RIELLO