



Alu Pro Power

Moduli a condensazione a gas a basamento

Rendimento ★★★★★ secondo direttiva 92/42/CEE
(conforme al regolamento delegato 811/2013)
Gruppi termici modulari a condensazione con corpo in lega speciale
di alluminio e silicio caratterizzati da ampi campi di modulazione
(fino a 1 a 40) e dimensioni estremamente compatte



Alu Pro Power

DESCRIZIONE PRODOTTO

Il generatore si basa su una cascata di moduli termici indipendenti da 75 kW focolare, gestiti in sequenza di cascata, che garantisce la massima adattabilità al carico termico richiesto e garanzia di continuità di servizio.

Il bruciatore a premiscelazione totale continua in acciaio inox garantisce combustioni stabili, silenziose, ad alto rendimento e con basse emissioni inquinanti rendendo il gruppo termico in Classe 5 NOx (secondo la UNI EN 297).

Completa di termoregolazione climatica predisposta per la gestione di un circolatore modulante per l'anello primario.

L'utilizzo della regolazione RIELLOtech, poi, consente la gestione in cascata fino a 8 caldaie.

- Basse perdite di carico del corpo
- Ampia gamma di accessori per garantire una semplice, rapida, flessibile e completa installazione
- Predisposta per l'installazione all'esterno con l'utilizzo di appositi kit che rendono il gruppo termico IPX5D
- Le dimensioni compatte, i pesi ridotti ed il basamento ne facilitano il trasporto e il posizionamento.

DATI TECNICI

Modello	ALU PRO 115 POWER	ALU PRO 150 POWER	ALU PRO 225 POWER	ALU PRO 300 POWER	ALU PRO 349 POWER	ALU PRO 375 POWER	ALU PRO 450 POWER	ALU PRO 525 POWER	ALU PRO 600 POWER	
Materiale	ALLUMINIO	ALLUMINIO	ALLUMINIO	ALLUMINIO	ALLUMINIO	ALLUMINIO	ALLUMINIO	ALLUMINIO	ALLUMINIO	
Classe di rendimento	≥93 + 2 log Pn	≥93 + 2 log Pn	≥93 + 2 log Pn	≥93 + 2 log Pn	≥93 + 2 log Pn	≥93 + 2 log Pn	≥93 + 2 log Pn	≥93 + 2 log Pn	≥93 + 2 log Pn	
Combustibile di alimentazione	MTN/GPL	MTN/GPL	MTN/GPL	MTN/GPL	MTN/GPL	MTN/GPL	MTN/GPL	MTN/GPL	MTN/GPL	
Temperatura ambiente di prova	°C	20	20	20	20	20	20	20	20	
P. Foc. max	kW	115	150	225	300	349	375	450	525	600
P. Foc. min	kW	15	15	15	15	15	15	15	15	
P. nominale max 80-60°C	kW	112,1	146,3	220,1	294	343,1	368,6	442,4	516,1	589,8
P. nominale min 80-60°C	kW	14,7	14,7	14,7	14,7	14,7	14,7	14,7	14,7	
P. nominale max 50-30°C	kW	119,6	156,0	234,0	312,0	363,0	390,0	468,0	546,0	624,0
P. nominale min 50-30°C	kW	15,75	15,75	15,75	15,75	15,75	15,75	15,75	15,75	
Rendimento a P. max 80-60°C	%	97,5	97,5	97,8	98	98,3	98,3	98,3	98,3	
Rendimento a P. min 80-60°C	%	98	98	98	98	98	98	98	98	
Rendimento a P. max 50-30°C	%	104	104	104	104	104	104	104	104	
Rendimento a P. min 50-30°C	%	105	105	105	105	105	105	105	105	
Rendimento utile 30%	%	108,0	108,0	108,0	108,0	108,0	108,0	108,0	108,0	
Perdite camino bruciatore spento	%	0,1	0,1	0,1	0,1	0,1	0,1	0,1	0,1	
Perdite camino bruciatore acceso P. max	%	0,7	0,7	0,6	0,5	0,4	0,4	0,4	0,4	
Perdite camino bruciatore acceso P. min	%	0,9	0,9	1,1	1,2	1,4	1,4	1,4	1,4	
Perdite al mantello con t media 70°C e bruciatore acceso	%	1,8	1,8	1,6	1,5	1,3	1,3	1,3	1,3	
Perdite al mantello con t media 70°C e bruciatore spento	%	0,9	0,9	0,9	0,9	0,9	0,9	0,9	0,9	
Temperatura fumi a P. max e P. min 80-60°C	°C	70-65	70-65	70-65	70-65	70-65	70-65	70-65	70-65	
Temperatura fumi a P. max e P. min 50-30°C	°C	45-40	45-40	45-40	45-40	45-40	45-40	45-40	45-40	
Eccesso d'aria a P. max	%	1,2	1,2	1,2	1,2	1,2	1,2	1,2	1,2	
Eccesso d'aria a P. min	%	1,2	1,2	1,2	1,2	1,2	1,2	1,2	1,2	
Portata massica fumi max-min	kg/s	0,056-0,007	0,073-0,007	0,110-0,007	0,147-0,007	0,165-0,007	0,184-0,007	0,220-0,007	0,257-0,007	0,294-0,007
Prevalenza residua fumi	Pa	100	100	100	100	100	100	100	100	
NOx	mg/kWh	<80	<80	<80	<80	<80	<80	<80	<80	
Perdite di carico lato acqua con ΔT 20°C	mbar	30	50	60	70	80	80	90	100	
Perdite di carico lato acqua con ΔT 10°C	mbar	210	240	275	300	330	330	360	370	
Contenuto di acqua	l	30	30	40	55	65	65	78	88	
Pressione massima di esercizio	bar	6	6	6	6	6	6	6	6	
Tensione di alimentazione	V/Hz	230-50	230-50	230-50	230-50	230-50	230-50	230-50	230-50	
Potenza elettrica assorbita caldaia a P. max	W	300	300	440	580	720	720	860	1000	1140
Potenza elettrica assorbita caldaia a P. min	W	0,1	0,1	0,1	0,1	0,1	0,1	0,1	0,1	
Potenza elettrica assorbita pompe a P. max	W	130*	210*	400*	400*	620*	620*	800*	800*	
Potenza elettrica assorbita pompe a P. min	W	20*	20*	20*	20*	50*	0,05*	50*	50*	
Diametro scarico fumi	mm	150	150	200	250	250	250	300	300	
Peso a vuoto	kg	240	240	310	395	470	470	565	640	735
Categoria secondo UNI 10642		B23	B23	B23	B23	B23	B23	B23	B23	
Rumorosità (a)	dB(A)	< 48	<48	< 48	<48	< 49	< 49	< 49	<49	

*L'assorbimento dei circolatori è riferito agli elettronici Vega RMDA 40-80 e 65-90 con funzionamento a ΔT costante (10÷15°C a seconda dei modelli) della scheda di caldaia.

In caldaia sono presenti (a corredo) i seguenti accessori I.S.P.E.S.L.:

- valvola di sicurezza 6 bar
- pressostato di minima con intervento a 1,2 bar
- termostato di sicurezza a riarmo manuale tarato a 99°C.

(a) Misurata in campo libero a 1 metro.

DATI TECNICI ERP

PARAMETRO	SIMBOLO	UNITA'	ALU 115 PRO POWER	ALU 150 PRO POWER	ALU 225 PRO POWER	ALU 300 PRO POWER	ALU 349 PRO POWER
Classe di efficienza energetica stagionale del riscaldamento d'ambiente							
Classe di efficienza energetica di riscaldamento dell'acqua							
Potenza nominale	Pnominale	kW	115	150	225	300	349
Efficienza energetica stagionale del riscaldamento d'ambiente	η_s	%	-	-	-	-	-
POTENZA TERMICA UTILE							
Alla potenza termica nominale e a un regime di alta temperatura (*)	P4	kW	115,0	150,0	225,0	300,0	349,0
Al 30% della potenza termica nominale e a un regime di bassa temperatura(**)	P1	kW	34,5	45,0	67,5	90,0	104,7
EFFICIENZA							
Alla potenza termica nominale e a un regime di alta temperatura (*)	η_4	%	87,8	87,8	88,0	88,2	88,5
Al 30% della potenza termica nominale e a un regime di bassa temperatura(**)	η_1	%	97,2	97,2	97,2	97,2	97,2
CONSUMI ELETTRICI AUSILIARI							
A pieno carico	elmax	W	0,3	0,3	0,44	0,58	0,72
A carico parziale	elmin	W	0,09	0,09	0,132	0,174	0,216
In modalità Standby	PSB	W	0,02	0,02	0,02	0,02	0,02
ALTRI PARAMETRI							
Perdite termiche in modalità standby	Pstby	W	1,15	1,5	2,25	3	3,49
Consumo energetico della fiamma pilota	Pign	W	-	-	-	-	-
Consumo energetico annuo	QHE	GJ	-	-	-	-	-
Livello della potenza sonora all'interno	LWA	dB	62	63	63	64	65
Emissioni di ossidi d'azoto	NOx	mg/kWh	32,1	35,1	37,8	35,1	45,0
PER GLI APPARECCHI DI RISCALDAMENTO COMBINATI							
Profilo di carico dichiarato		-	-	-	-	-	-
Efficienza energetica di riscaldamento dell'acqua	η_{wh}	%	-	-	-	-	-
Consumo giornaliero di energia elettrica	Qelec	kWh	-	-	-	-	-
Consumo giornaliero di combustibile	Qfuel	kWh	-	-	-	-	-
Consumo annuo di energia elettrica	AEC	kWh	-	-	-	-	-
Consumo annuo di combustibile	AFC	GJ	-	-	-	-	-

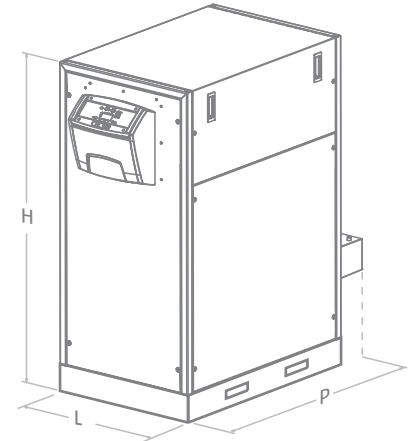
PARAMETRO	SIMBOLO	UNITA'	ALU 375 PRO POWER	ALU 450 PRO POWER	ALU 525 PRO POWER	ALU 600 PRO POWER
Classe di efficienza energetica stagionale del riscaldamento d'ambiente						
Classe di efficienza energetica di riscaldamento dell'acqua						
Potenza nominale	Pnominale	kW	375	450	525	600
Efficienza energetica stagionale del riscaldamento d'ambiente	η_s	%	-	-	-	-
POTENZA TERMICA UTILE						
Alla potenza termica nominale e a un regime di alta temperatura (*)	P4	kW	375,0	450,0	525,0	600,0
Al 30% della potenza termica nominale e a un regime di bassa temperatura(**)	P1	kW	112,5	135,0	157,5	180,0
EFFICIENZA						
Alla potenza termica nominale e a un regime di alta temperatura (*)	η_4	%	88,5	88,5	88,5	88,5
Al 30% della potenza termica nominale e a un regime di bassa temperatura(**)	η_1	%	97,2	97,2	97,2	97,2
CONSUMI ELETTRICI AUSILIARI						
A pieno carico	elmax	W	0,72	0,86	1	1,14
A carico parziale	elmin	W	0,216	0,258	0,3	0,342
In modalità Standby	PSB	W	0,02	0,02	0,02	0,02
ALTRI PARAMETRI						
Perdite termiche in modalità standby	Pstby	W	3,75	4,5	5,25	6
Consumo energetico della fiamma pilota	Pign	W	-	-	-	-
Consumo energetico annuo	QHE	GJ	-	-	-	-
Livello della potenza sonora all'interno	LWA	dB	65	66	67	68
Emissioni di ossidi d'azoto	NOx	mg/kWh	55,8	55,8	52,2	45,9
PER GLI APPARECCHI DI RISCALDAMENTO COMBINATI						
Profilo di carico dichiarato		-	-	-	-	-
Efficienza energetica di riscaldamento dell'acqua	η_{wh}	%	-	-	-	-
Consumo giornaliero di energia elettrica	Qelec	kWh	-	-	-	-
Consumo giornaliero di combustibile	Qfuel	kWh	-	-	-	-
Consumo annuo di energia elettrica	AEC	kWh	-	-	-	-
Consumo annuo di combustibile	AFC	GJ	-	-	-	-

PROFESSIONALE

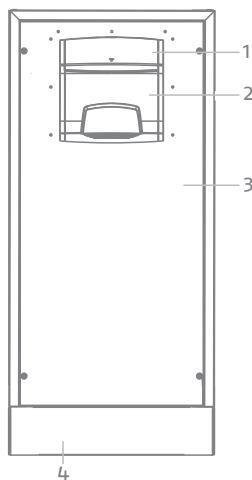
Moduli a condensazione

DIMENSIONI DI INGOMBRO

MODELLO CALDAIA		115	150	225	300	349	375	450	525	600
L	mm	690	690	690	690	690	690	690	690	690
P	mm	1264	1264	1264	1654	1654	1654	2103	2103	2298
H	mm	1534,5	1534,5	1534,5	1534,5	1534,5	1534,5	1534,5	1534,5	1534,5
Peso	kg	240	240	310	395	470	470	565	640	735



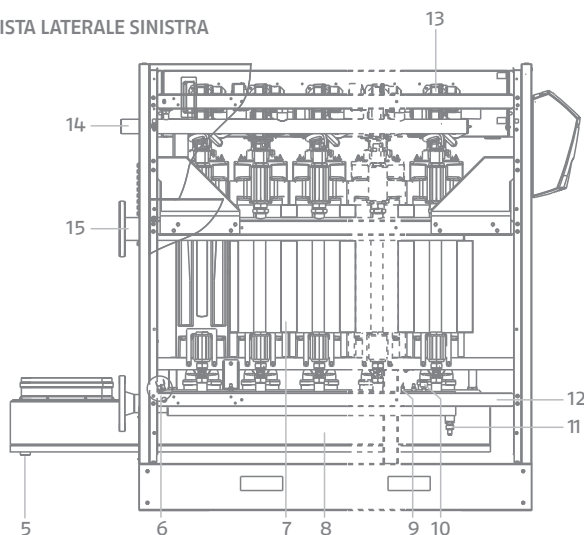
VISTA FRONTALE



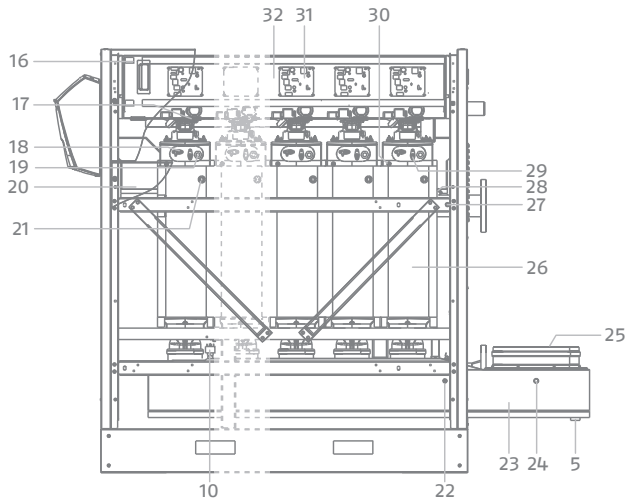
STRUTTURA

- 1 Pannello di controllo controllo
- 2 Quadro di comando
- 3 Pannello anteriore
- 4 Zoccolo
- 5 Scarico condensa
- 6 Termostato fumi
- 7 Isolamento moduli
- 8 Cassa fumi
- 9 Attacco sonda di ritorno
- 10 Pressostato acqua
- 11 Rubinetto di scarico
- 12 Collettore di ritorno
- 13 Bruciatore
- 14 Collettore gas
- 15 Collettore di mandata
- 16 Pannello coperchio
- 17 Clapet bruciatore
- 18 Elettrodo di accensione
- 19 Visore fiamma
- 20 Pannello laterale
- 21 Termostato sicurezza modulo termico
- 22 Sonda fumi
- 23 Cassa fumi
- 24 Presa analisi fumi
- 25 Scarico fumi
- 26 Corpo caldaia in alluminio
- 27 Sonda di mandata
- 28 Pozzetto portasonde + Termostato sicurezza
- 29 Elettrodo di rilevazione
- 30 Sonda mandata modulo termico
- 31 Schede di controllo fiamma
- 32 Supporto schede
- 33 Motore ventilatore
- 34 Valvola a gas
- 35 Pressostato gas di rinvio
- 36 Ventilatore
- 37 Trasformatore d'accensione
- 38 Coperchio modulo termico

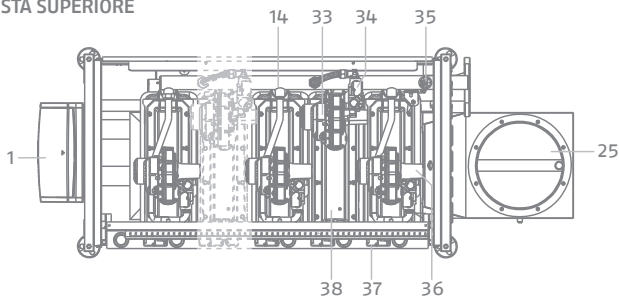
VISTA LATERALE SINISTRA



VISTA LATERALE DESTRA

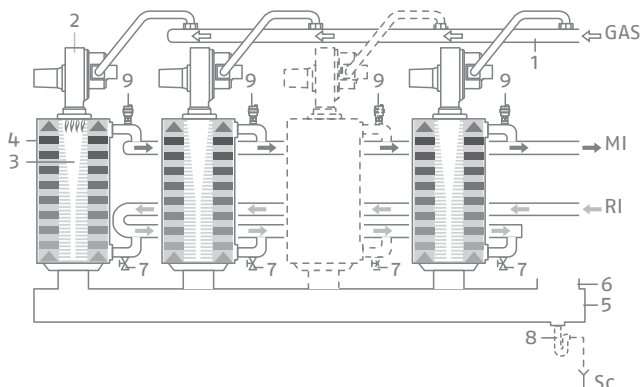


VISTA SUPERIORE



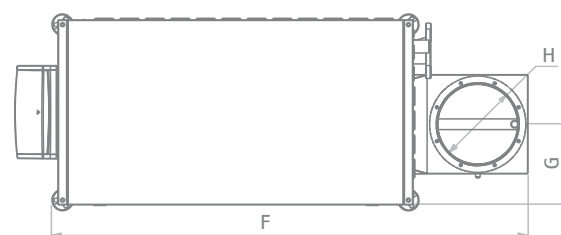
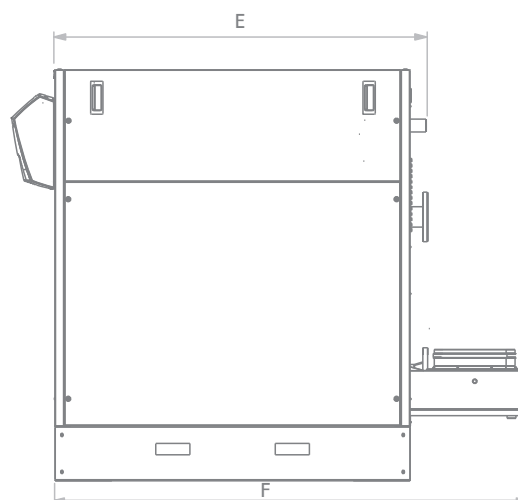
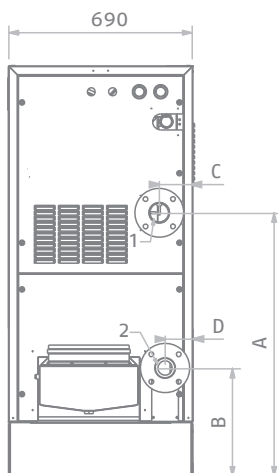
- 1 Pannello di controllo controllo
- 2 Quadro di comando
- 3 Pannello anteriore
- 4 Zoccolo
- 5 Scarico condensa
- 6 Termostato fumi
- 7 Isolamento moduli
- 8 Cassa fumi
- 9 Attacco sonda di ritorno
- 10 Pressostato acqua
- 11 Rubinetto di scarico
- 12 Collettore di ritorno
- 13 Bruciatore
- 14 Collettore gas
- 15 Collettore di mandata
- 16 Pannello coperchio
- 17 Clapet bruciatore
- 18 Elettrodo di accensione
- 19 Visore fiamma
- 20 Pannello laterale
- 21 Termostato sicurezza modulo termico
- 22 Sonda fumi
- 23 Cassa fumi
- 24 Presa analisi fumi
- 25 Scarico fumi
- 26 Corpo caldaia in alluminio
- 27 Sonda di mandata
- 28 Pozzetto portasonde + Termostato sicurezza
- 29 Elettrodo di rilevazione
- 30 Sonda mandata modulo termico
- 31 Schede di controllo fiamma
- 32 Supporto schede
- 33 Motore ventilatore
- 34 Valvola a gas
- 35 Pressostato gas di rinvio
- 36 Ventilatore
- 37 Trasformatore d'accensione
- 38 Coperchio modulo termico

CIRCUITO IDRAULICO



- 1 Collettore ingresso gas
- 2 Gruppo bruciatore
- 3 Camera di combustione
- 4 Elemento di scambio termico
- 5 Cassa fumi
- 6 Attacco uscita fumi
- 7 Rubinetto di carico/scarico caldaia
- 8 Sifone scarico condensa (non fornito)
- 9 Valvola di sfiato automatica
- MI Mandata impianto
- RI Ritorno impianto
- Gas Alimentazione combustibile
- Sc Scarico

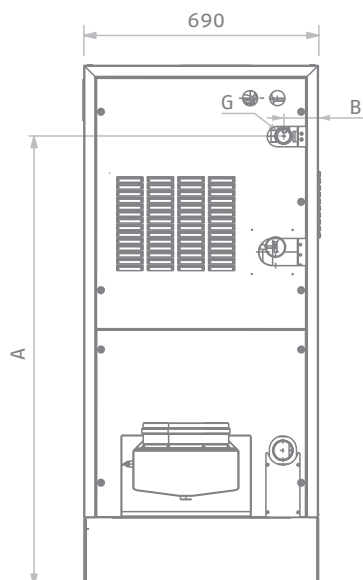
Alu 450 ÷ 600 Pro Power



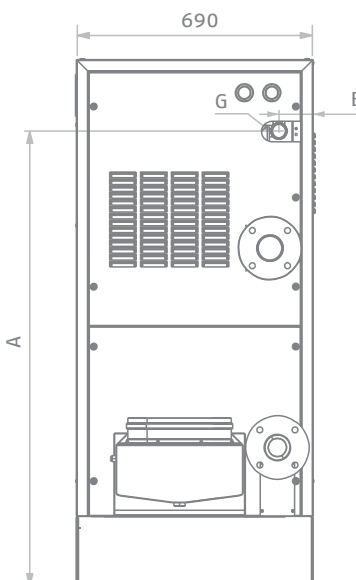
MODELLO CALDAIA	450	525	600
A mm	985	985	982
B mm	404	404	401
C mm	126	126	126
D mm	104	104	104
E mm	1735	1735	1938
F mm	2103	2103	2298
G mm	300	300	300
Ø H mm	300	300	300
1- Mandata Impianto	Flangia PN10 DN65	Flangia PN10 DN65	Flangia PN10 DN65
2- Ritorno Impianto	Flangia PN10 DN65	Flangia PN10 DN65	Flangia PN10 DN65

COLLEGAMENTI GAS

Alu 115 ÷ 375 Pro Power



Alu 450 - 525 Pro Power



MODELLO CALDAIA	115	150	225	300	349	375	450	525	600
A mm	1326	1326	1326	1326	1326	1326	1326	1326	1326
B mm	102	102	102	102	102	102	100	100	100
G - Attacco gas	Ø 1" 1/2 G	Ø 1" 1/2 G	Ø 1" 1/2 G	Ø 1" 1/2 G	Ø 1" 1/2 G	Ø 1" 1/2 G	Ø 1" 1/2 G	Ø 1" 1/2 G	Ø 1" 1/2 G

PROFESSIONALE

Moduli a condensazione

Il collegamento del gruppo termico Alu Pro Power Riello all'alimentazione del gas deve essere eseguito nel rispetto delle Norme di installazione vigenti.

Prima di eseguire il collegamento è necessario assicurarsi che:

- Il tipo di gas sia quello per il quale l'apparecchio è predisposto
- Le tubazioni siano accuratamente pulite e prive di residui di lavorazione.

È consigliata l'installazione di un filtro di dimensioni adeguate.

L'impianto di alimentazione gas deve essere adeguato alla portata del gruppo termico e deve essere dotato di tutti i dispositivi di sicurezza e di controllo previsti dalle Norme Vigenti.

Ad installazione effettuata verificare che le giunzioni eseguite siano a tenuta.

LOCALE D'INSTALLAZIONE

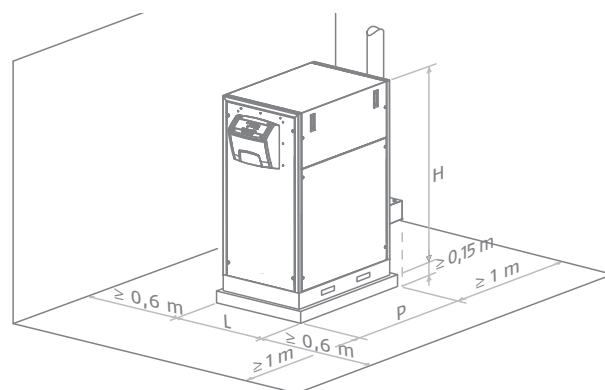
I gruppi termici Alu Pro Power, sviluppando una potenza superiore ai 35 kW, vanno obbligatoriamente installati in centrale termica in conformità alla Normativa Tecnica attualmente vigente. Bisognerà inoltre prevedere un adeguato sistema per la raccolta della condensa e lo scarico dei fumi (vedere paragrafi specifici).

Per il Belgio le caldaie devono essere installate secondo la normativa NBN D51.003, la normativa NBN B61.002 (potenza < 70 kW), la normativa NBN B61.001 (potenza > 70 kW).

Tenere in considerazione gli spazi necessari per l'accessibilità ai dispositivi di sicurezza e regolazione e per l'effettuazione delle operazioni di manutenzione.

Verificare che il grado di protezione elettrico del gruppo termico sia adeguato alle caratteristiche del locale d'installazione.

I gruppi termici non possono essere installati all'aperto perché non sono progettati per funzionare all'esterno. Tale tipo di impiego è possibile solo con l'installazione del "kit per esterno" disponibile come accessorio da ordinare separatamente.



Distanze consigliate non obbligatorie.

PROTEZIONE ANTIGELO IMPIANTO

I gruppi termici a condensazione Alu Pro Power sono dotati di elettronica che prevede la protezione contro il gelo.

Tale elettronica, infatti, fa sì che il gruppo termico entri in funzione al di sotto di una soglia minima di temperatura.

Non è quindi necessario fare uso di fluidi antigelo particolari, se non per applicazioni con spegnimenti totali prolungati.

In caso di utilizzo di liquidi antigelo verificare che questi non siano aggressivi per l'alluminio.

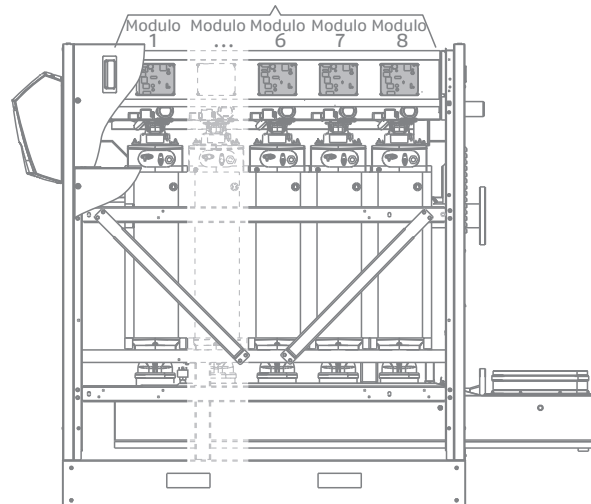
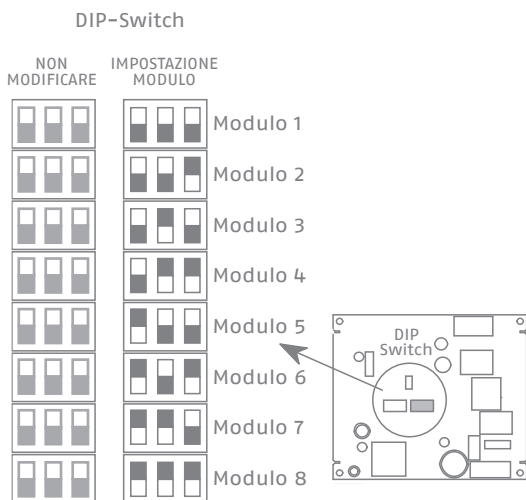
INSTALLAZIONE SU IMPIANTI VECCHI O DA RIMODERNARE

Quando la caldaia viene installata su impianti vecchi o da rimodernare, verificare che:

- La canna fumaria sia adatta per apparecchi a condensazione, alle temperature dei prodotti della combustione, calcolata e costruita secondo Norma. Sia più rettilinea possibile, a tenuta, isolata e non abbia occlusioni o restringimenti.
- La canna fumaria deve essere dotata di attacco per l'evacuazione della condensa.
- L'impianto elettrico sia realizzato nel rispetto delle Norme specifiche e da personale qualificato.
- La portata, la prevalenza e la direzione delle pompe di circolazione sia appropriata.
- La linea di adduzione del combustibile e l'eventuale serbatoio siano realizzati secondo le Norme specifiche.
- I vasi di espansione assicurino il totale assorbimento della dilatazione del fluido contenuto nell'impianto.
- L'impianto deve essere ripulito da fanghi ed incrostazioni.

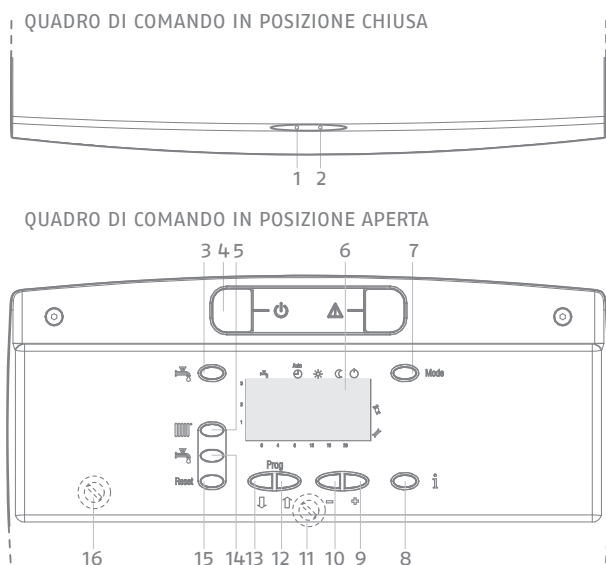
Si consiglia l'uso di un disgiuntore idraulico o di uno scambiatore di calore per la separazione del circuito primario e secondario.

SCHEMA DI IMPOSTAZIONE DEI MODULI TERMICI



QUADRO DI COMANDO

Informazioni primarie / interfaccia comandi

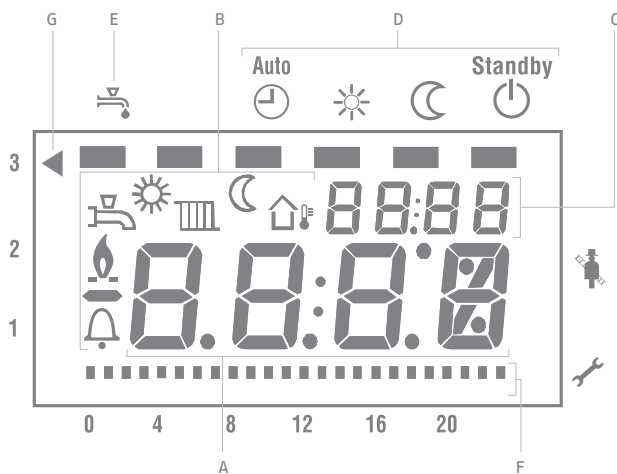


- 1 Segnalazione di alimentazione elettrica (verde). Si illumina per indicare la presenza di alimentazione elettrica.
- 2 Segnalazione blocco bruciatore (rosso). Si illumina se si verifica un blocco del bruciatore.
- 3 Tasto attivazione/disattivazione modo sanitario. Se attivato sul display compare l'icona
- 4 Interruttore principale
- 5 Tasto regolazione temperatura riscaldamento o setpoint temperatura ambiente
- 6 Display
- 7 Tasto per selezione modo di funzionamento. Una barra si posiziona in corrispondenza delle icone:
 - ⌚ Automatico: secondo il programma impostato
 - ☀ Continuo: regime continuo
 - ⌚ Ridotto: regime ridotto
 - ⌚ Stand-by
- 8 Tasto informazioni
- 9-10 Tasti per modifica valore parametro
- 11 Fusibile (accessibile ruotando leggermente il quadro di comando)
- 12-13 Tasti per selezione parametri
- 14 Tasto regolazione temperatura acqua calda sanitaria
- 15 Tasto reset. Permette di ripristinare il funzionamento dopo un arresto per anomalia
- 16 Termostato sicurezza a riarmo manuale (accessibile ruotando leggermente il quadro di comando)

PROFESSIONALE

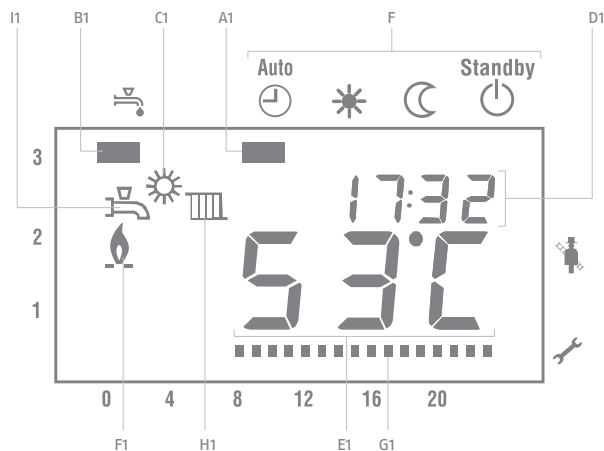
Moduli a condensazione

Informazioni secondarie / visualizzazione display



- A Display numerico grande.
Visualizzazione del valore corrente, errori non volatili
- B Simboli di visualizzazione:
 - ☺ Temperatura acqua calda sanitaria o modo sanitario attivo
 - ▬ Setpoint caldaia o ambiente, o modo riscaldamento attivo
 - 🏠 Temperatura esterna
 - ☀ Regime nominale
 - 🌙 Regime ridotto
 - 🔥 Fiamma presente
 - 🔔 Errore
- C Display numerico piccolo
Visualizzazione ora, impostazione parametri o codice errori, visualizzazione modulo combustione
- D Modi di funzionamento del circuito di riscaldamento:
 - 🕒 Automatico: secondo il programma impostato
 - ☀ Continuo: regime nominale
 - 🌙 Ridotto: regime ridotto
 - 🔌 Stand-by
- E Modo di funzionamento sanitario: ON o OFF
- F Segnalazione ora corrente
- G Indicazione funzionamento dispositivo 0-10 V

Visualizzazione standard display



- A1 Modo di funzionamento.
Premendo il tasto "Mode" la barra si posiziona sotto l'icona del modo corrispondente.
- B1 Modo sanitario.
Il modo si attiva/disattiva premendo il tasto " " (posto sopra il display).
- C1 Regime di funzionamento nominale
- D1 Ora del giorno
- E1 Valore attuale della temperatura di caldaia
- F1 Presenza fiamma
- G1 Segnalazione ora corrente
- H1 Funzionamento attuale riscaldamento
- I1 Funzionamento attuale sanitario.

NOTE FUNZIONALI

Il quadro di comando del gruppo termico Alu Pro Power presidia:

- La funzione priorità sanitaria che prevede che la domanda di acqua calda sanitaria abbia la priorità rispetto a quella di acqua calda di riscaldamento.
- La funzione antigelo:
Funzione antigelo di caldaia. Se la temperatura di caldaia è inferiore a P511 il bruciatore si accende alla massima potenza finché la temperatura di caldaia arriva a P512.
Funzione antigelo impianto, attiva solamente con sonda esterna collegata. Se la temperatura esterna è minore di -5°C si attivano le pompe; se la temperatura esterna è compresa tra -5° e 1,5°C le pompe si attivano per 10 minuti ad intervalli di 6 ore; se la temperatura esterna è maggiore di 1,5°C le pompe si spengono.
- La funzione smaltimento calore: se per un qualsiasi motivo viene raggiunta la temperatura limite P515, il gruppo termico si spegne ed il calore accumulato viene smaltito attivando la pompa impianto, se l'ultima richiesta era riscaldamento, oppure la pompa sanitaria, se l'ultima richiesta era sanitaria.
- La funzione gestione cascata: tramite regolatore (accessorio) è possibile collegare i gruppi termici in cascata fino ad un massimo di 16 generatori.
- La funzione controllo accensioni/spegnimenti: per evitare accensioni e spegnimenti ripetuti il gruppo termico rimane spento per un tempo minimo. Se però la differenza tra il setpoint e la temperatura attuale di caldaia supera una soglia prestabilita il gruppo termico riparte.

FUNZIONAMENTO

RICHIESTA CALORE (CON I TRE SISTEMI)

Il sistema di regolazione di Alu Pro Power mette a disposizione tre diverse tipologie di chiamata:

- 1 - con segnale OT+
- 2 - con comando esterno 0-10V
- 3 - con Termostato ambiente.

1 Richiesta di calore con segnale OT+

L'ingresso OT+ è abilitato solo utilizzando il kit di comunicazione RVS disponibile come accessorio da ordinare separatamente.

2 Richiesta di temperatura con comando 0-10V

L'ingresso 0-10Vdc viene tradotto in un setpoint di temperatura.

- 0Vdc ÷ 1Vdc = richiesta assente;
- 1Vdc = richiesta presente con setpoint di temperatura al minimo valore ammesso;
- 10Vdc = richiesta presente con setpoint di temperatura al massimo valore ammesso.

I regolatori 0-10V previsti sono: uscita 0-10V RVS63.

La gestione del dispositivo 0-10V viene impostata tramite la selezione del parametro C750, che può assumere i seguenti valori:

- 0 = non è collegato nessun dispositivo 0-10V al sistema;
- 1 = il dispositivo 0-10V è collegato al sistema; il segnale minimo di stand-by è di 0,5V. Se l'ingresso letto dal sequenziatore è inferiore a tale soglia, viene abilitata la richiesta tramite TA; per valori superiori l'ingresso TA è disabilitato;
- 2 = il dispositivo 0-10V è collegato al sistema; il segnale minimo di stand-by è di 0,5V. L'ingresso TA è sempre disabilitato.

Nel caso siano rilevati collegati al sistema contemporaneamente sia un dispositivo opentherm che un dispositivo 0-10V (parametro C750 nei casi 1 o 2), le eventuali richieste provenienti da quest'ultimo non verranno gestite.

La visualizzazione relativa alla presenza ed allo stato di funzionamento del dispositivo 0-10V in ingresso è la seguente:

- Se C750 = 0: non viene attivata nessuna segnalazione;
- Se C750 = 1 o 2, e il segnale di ingresso è maggiore di 0,5Vdc: viene acceso in modo fisso il simbolo ◀ in alto a sinistra dell'LCD;
- Se C750 = 1 o 2, e il segnale di ingresso è minore di 0,5Vdc: viene acceso in modo lampeggiante il simbolo ◀ in alto a sinistra dell'LCD.

3 Funzione abilitazione richiesta con TA

La richiesta di riscaldamento con termostato ambiente è gestita solamente nel caso in cui non venga rilevato nessun dispositivo collegato all'opentherm bus né all'ingresso 0-10V del sistema (C750 = 0 oppure C750 = 1 con ingresso 0-10V inferiore alla soglia di 0,5V). Nei suddetti casi, la chiusura del termostato genera una richiesta con setpoint impostato da tastierino di interfaccia, se non è presente la sonda esterna, o con setpoint calcolato in base alle curve climatiche, nel caso la sonda esterna sia presente.

RIDUZIONE NOTTURNA SISTEMI

La funzione di riduzione notturna è attiva quando le seguenti condizioni sono tutte contemporaneamente verificate:

- il parametro C806 = 1 (abilitazione funzione);
- è presente ed attiva la sonda esterna;
- non è collegato nessun dispositivo all'ingresso OpenTherm;
- non è collegato nessun dispositivo all'ingresso 0-10Vdc.

In questo caso, anche al di fuori delle fasce di programmazione oraria la chiusura dell'ingresso Termostato

Ambiente genera una richiesta di calore. Il setpoint è quello calcolato dalle curve di compensazione climatica, diminuito di un valore dato dal parametro H507.

COMPENSAZIONE CLIMATICA

La compensazione climatica è attivata se è presente la sonda di temperatura esterna; il setpoint di temperatura di mandata viene calcolato utilizzando la curva di compensazione climatica che viene definita nel modo seguente:

- la pendenza della curva di compensazione viene impostata tramite il parametro P532, in modo da regolare la temperatura di mandata dell'acqua in funzione della temperatura esterna, quando la curva di compensazione è attiva il parametro T_SET (P505) viene sommato al valore calcolato dalla curva climatica, in modo da poter traslare verticalmente la curva.

Temperatura esterna	Temperatura di setpoint
TE ≥ 0	TV = TRw + s(TRw - 8/9 TE) + Korr
TE < 0	TV = TRw + s(TRw - 0.7 TE) + Korr

TV = setpoint temperatura mandata

TRw = setpoint temperatura ambiente

TE = temperatura esterna

s = pendenza curva climatica

Korr = (20 - TRw) * (20 - TE) * s/120

La temperatura esterna usata per la compensazione climatica è quella correntemente rilevata ogni 10 minuti e mediata su un periodo di 10 ore. In base al parametro temperatura per passaggio estate/inverno e inverno/estate, si ha il cambio automatico della stagione.

Viene così definita la temperatura di mandata di setpoint da mantenere.

STRATEGIE DI CONTROLLO DI SEQUENZA

Il controllo di sequenza comanda i controlli fiamma inviando un segnale di potenza target e operando con due diverse strategie selezionabili operando sul parametro P604:

- Strategia A = Accensione/Spegnimento contemporaneo di tutti i moduli (P604=0)
- Strategia B = Accensione/Spegnimento indipendente (P604=1).

Il comando di gestione potenza ai controlli fiamma è regolabile in frequenza di aggiornamento con il parametro P607 (definisce ogni quanti secondi viene inviato il comando di variazione della potenza richiesta) e in quantità di variazione con il parametro P608 (definisce la percentuale massima di variazione potenza realizzabile ad ogni aggiornamento).

Strategia A

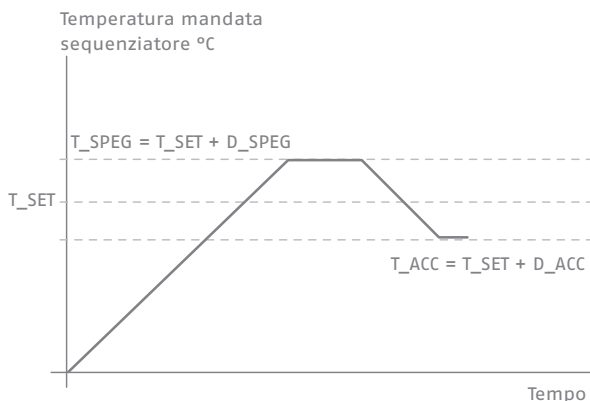
I bruciatori, in questa modalità di gestione sequenza, lavorano contemporaneamente come fossero un unico bruciatore e a tutti viene passato contemporaneamente lo stesso segnale di comando.

Accendono e modulano insieme per cercare di mantenere la temperatura di collettore al valore di set.

Spegnimento e accensione dei bruciatori avvengono secondo la logica presentata nel diagramma sotto riportato operando sulla base di un valore di scarto sul set di mandata impostabile al parametro P606.

Ogni modulo comunque provvede alla propria sicurezza lavorando sulla sonda di modulo nel seguente modo:

se la temperatura dell'acqua supera il valore massimo impostato al parametro P517, la potenza effettiva del modulo viene ridotta rispetto al valore richiesto dal gruppo termico. Se non vi è riduzione della temperatura e questa eccede di un valore pari a DELTA OFF il limite sopra impostato il controllo fiamma spegne il bruciatore. Il bruciatore viene poi riacceso quando la temperatura dell'acqua del modulo è scesa di un valore pari a DELTA ON al disotto del valore espresso al parametro P517.



Strategia B

In questa strategia di controllo generatore i bruciatori vengono accesi uno dopo l'altro.

In caso di richiesta di calore, il primo modulo (modulo leader) si accende e l'accensione del secondo modulo avviene quando la percentuale di potenza richiesta dal regolatore del modulo leader raggiunge il valore del parametro P609 (P_ACC). Dopo l'accensione del secondo modulo la potenza complessiva richiesta viene suddivisa sui due moduli.

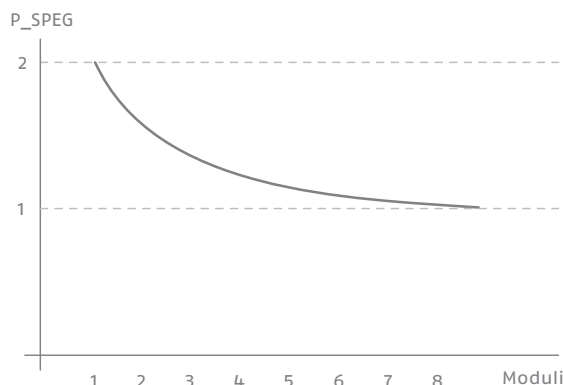
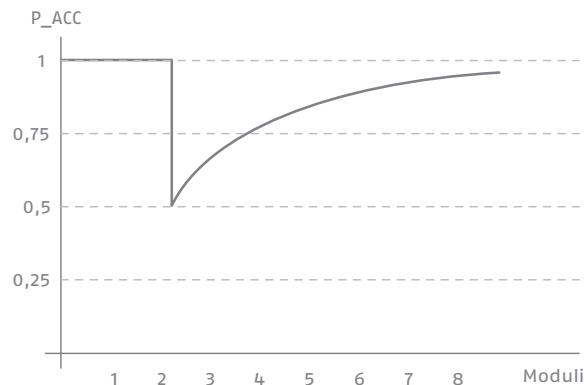
Quando i due moduli accesi raggiungono la potenza del parametro P609 (P_ACC), viene acceso un terzo modulo e la potenza complessiva viene suddivisa su tre moduli e così via fino all'accensione di tutti i bruciatori.

Ad ogni accensione di modulo, il calcolo del PID viene sospeso, finché tutti i moduli hanno raggiunto il set point di potenza comune, limitati da F_SET (P607) e da V_SET (P608).

Dal momento in cui tutti i moduli che compongono il generatore sono accesi, il regolatore invia ai moduli una richieste di potenza (P_SET) uguale per tutti fino al raggiungimento della potenza massima.

Se la potenza complessiva richiesta dal regolatore diminuisce, allora le richieste di potenza ai moduli diminuiscono in modo proporzionale e uniforme (come se fosse un generatore unico) fino ad una percentuale di potenza di spegnimento impostabile al parametro P612.

Da questo momento i moduli vengono spenti a ritroso appena si ritrovano a raggiungere la potenza di spegnimento, secondo la logica «primo acceso - ultimo spento» e la potenza complessiva richiesta viene suddivisa in modo proporzionale sui moduli che rimangono accesi.



La fase di spegnimento si conclude quando si è spento il bruciatore leader. Quest'ultimo si spegne secondo la logica espressa in figura 1.

NB.

- 1 Se la differenza tra la temperatura di setpoint e la temperatura della sonda di collettore di mandata è maggiore del parametro P616 (Delta_T per accensione di tutti i moduli con strategia B), allora tutti i moduli si accendono contemporaneamente (passaggio automatico a gestione come da strategia A) per velocizzare la messa a regime dell'impianto (messa a regime rapida).

- 2 Con lo scopo di ridurre il N° di accensioni inattive si può utilizzare il parametro P611 che esprime il tempo minimo che deve trascorrere tra uno spegnimento bruciatore e la sua riaccensione.
Similmente con il parametro P610 viene limitato il tempo minimo fra l'accensione ed il suo spegnimento (limitazione start-stop).
- 3 Il primo modulo acceso nella strategia B è il modulo «Leader»; i moduli si accendono poi in ordine d'indirizzo crescente con il maggior numero di ore di funzionamento, e così via. Quando il modulo leader ha raggiunto un numero di ore di accensione pari al parametro P618 (valido solo per strategia B), viene azzerato il numero delle sue ore di funzionamento, e viene identificato il nuovo leader, che sarà quello di indirizzo superiore con il maggior numero di ore di funzionamento. (rotazione bruciatori).
- 4 Un modulo è attivo se risulta connesso e non è in stato di anomalia

PRODUZIONE SANITARIA

La richiesta sanitaria si ha tramite sonda di temperatura o tramite termostato. La selezione della tipologia avviene con il parametro P559:

- con P559=0 si ha una caldaia solo riscaldamento
- con P559=1 si ha la sonda bollitore
- con P559=2 si ha il termostato bollitore.

Alla fine di ogni richiesta richiesta il controllo esegue la post-circolazione del circolatore sanitario.

Con termostato la richiesta avviene quando il contatto è chiuso e termina quando il contatto si riapre.

Con Sonda sanitaria si ha richiesta quando la temperatura letta scende al di sotto del valore richiesto per una quantità pari al parametro P617. La richiesta cessa se la temperatura letta dalla sonda eccede il set di un valore pari al parametro P617.

La temperatura dell'acqua sanitaria ha un massimo espresso dal parametro P513.

Con Sonda bollitore è attivabile la funzione antilegionella (P614) con le seguenti modalità:

- P614 = 0 Antilegionella disinserita
- P614 = 1 Antilegionella settimanale
- P614 = 2 Antilegionella giornaliera

Se è impostata in modalità settimanale, la funzione viene attivata alle ore 2:00 del mercoledì.

Se è impostata in modalità giornaliera, la funzione viene attivata alle ore 2:00 di tutti i giorni.

Se l'orologio non funziona la funzione è disattivata.

Il valore di set della temperatura sanitaria durante la fase Antilegionella è pari a 60°C (non modificabile).

Con ingresso OT+ attivato, il tasto  viene disabilitato e il controllo del sanitario passa al regolatore collegato in OT+.

SET POINT GENERATORE IN FASE SANITARIA

Il setpoint della temperatura di mandata del generatore durante la richiesta sanitaria viene calcolata aggiungendo alla temperatura sanitaria richiesta un valore pari al parametro P510.

Il setpoint è compreso tra un valore minimo (P508) e massimo (P509).

NB. Il setpoint di temperatura mandata caldaia in funzionamento sanitario non può essere superiore del valore massimo di temperatura dei singoli moduli P517.

MODALITÀ DI GESTIONE DELLA POMPA SANITARIO

Tramite il parametro C805 è possibile selezionare la modalità di funzionamento della pompa sanitario.

C805 = 0 - la pompa sanitario è gestita a monte del disgiuntore idraulico: in presenza di richiesta ACS, il circolatore primario è tenuto spento;

C805 = 1 - la pompa sanitario è gestita a valle del disgiuntore idraulico: in presenza di richiesta ACS, il circolatore primario viene acceso assieme al circolatore sanitario;

C805 = 2 - la pompa sanitario è gestita come pompa di zona a valle del disgiuntore idraulico; non viene gestita la richiesta ACS; in presenza di richiesta CH, vengono accessi entrambi i circolatori (primario e sanitario).

FUNZIONI AGGIUNTIVE

Uscita 0-10V (pompa modulante)

L'uscita analogica 0-10V a disposizione sul gruppo termico viene utilizzata per un comando di velocità della pompa di impianto che viene gestita in modo da mantenere il delta mandata-ritorno generatore al valore impostato al parametro P605.

Gli output di segnale hanno il seguente significato:

0V = spegnimento pompa

1V = velocità minima

10V = velocità massima

Il campo di modulazione è compreso fra 1V e 10V, ma è possibile limitare questa variazione, se le condizioni lo richiedessero, imponendo un valore minimo impostabile con il parametro P615. Il valore è in volt e limita l'uscita analogica al di sopra di questo valore.

La pompa modulante viene controllata con logica pid.

Programmazione oraria

È possibile effettuare una programmazione oraria settimanale per il circuito di riscaldamento ed una per il circuito sanitario.

Per ciascun giorno è possibile impostare fino a 3 fasi, durante le quali il circuito è abilitato a funzionare, mentre fuori da ciascuna fase le eventuali richieste saranno ignorate.

PROFESSIONALE

Moduli a condensazione

Tramite il parametro di preselezione P900 per il riscaldamento e P960 per l'acqua sanitaria è possibile scegliere l'intervallo di validità della programmazione inserita: per un singolo giorno, per tutti i giorni della settimana, per l'intervallo lunedì-venerdì o per quello sabato-domenica. È inoltre possibile impostare i valori di default tramite i parametri P916 per il riscaldamento e P976 per l'acqua sanitaria.

Limitazione setpoint con sonda ritorno

Il setpoint di temperatura dell'acqua viene gestito in modo da mantenere il delta mandata/ritorno al parametro P605 (Delta mandata/ritorno per riduzione potenza).

Quindi il setpoint di temperatura viene limitato al valore della sonda di ritorno + il delta mandata/ritorno.

Il valore di spegnimento rimane quello del setpoint impostato + il valore di spegnimento.

Esempio. Set = 80°C, mandata = 40°C, ritorno = 25°C; se il delta mandata/ritorno = 20°C, allora il set viene limitato a 25°C+20°C = 45°C; all'aumentare della temperatura di ritorno, viene aumentato il setpoint di temperatura. Il valore di spegnimento rimane a 80+delta_spegnimento = 84°C.

Valvola intercettazione combustibile

Il controllo del generatore ALU PRO power consente di pilotare una valvola d'intercettazione combustibile esterna. L'attivazione della funzione avviene tramite il parametro P613. Quando tutti i moduli sono spenti, se P613 = 1 la valvola di intercettazione del combustibile non viene alimentata mentre se P613 = 0 la valvola è sempre alimentata.

FUNZIONI DI PROTEZIONE

1 Temperatura Limite generatore

Se la temperatura di mandata del generatore raggiunge il valore limite espresso al parametro P515 vengono spenti tutti i moduli e viene accesa la pompa impianto, se precedentemente la richiesta calore proveniva dal circuito di riscaldamento o la pompa sanitaria, se la richiesta di calore proveniva dal circuito sanitario. La post-circolazione rimane fino a quando la temperatura di mandata non scende 5°C al di sotto del valore espresso dal parametro P515.

2 Temperatura di sicurezza

Se la temperatura di mandata raggiunge il valore di sicurezza espresso al parametro P518, il generatore va in blocco non-volatile. Tutti i moduli vengono spenti e non si ha smaltimento calore.

3 Temperatura fumi

Se la temperatura dei fumi supera il valore impostato al parametro P593 tutti i moduli accesi si portano alla potenza espressa al parametro P612.

Se dopo questa azione la temperatura fumi torna sotto al parametro P593-5°C i moduli tornano al funzionamento normale (il regolatore riparte dalla potenza espressa al parametro P612).

Se la temperatura dei fumi supera il valore impostato al parametro P592 tutti i moduli si spengono e si ha anomalia temporanea. Quando si ha l'anomalia, viene attivata una post-ventilazione di 10 minuti (da parte di tutti i moduli attivi). Se dopo questa azione la temperatura dei fumi scende di 5°C al di sotto alla soglia espressa dal parametro P592 la cascata riprende a funzionare normalmente.

4 Controllo temperatura di mandata e ritorno

Se la temperatura dell'acqua di ritorno supera la temperatura di mandata avviene una segnalazione di errore temporaneo; i moduli vengono spenti e le pompe continuano a funzionare.

Se la temperatura di ritorno non scende sotto la temperatura di mandata entro 10 minuti, si ha blocco non-volatile e le pompe vengono spente.

5 Antibloccaggio circolatori

Se la pompa impianto non funziona per 24h, viene attivata per 10s (antibloccaggio pompa impianto).

Se la pompa sanitario non funziona per 24h, viene attivata per 10s (antibloccaggio pompa sanitario).

6 Protezione antigelo del modulo

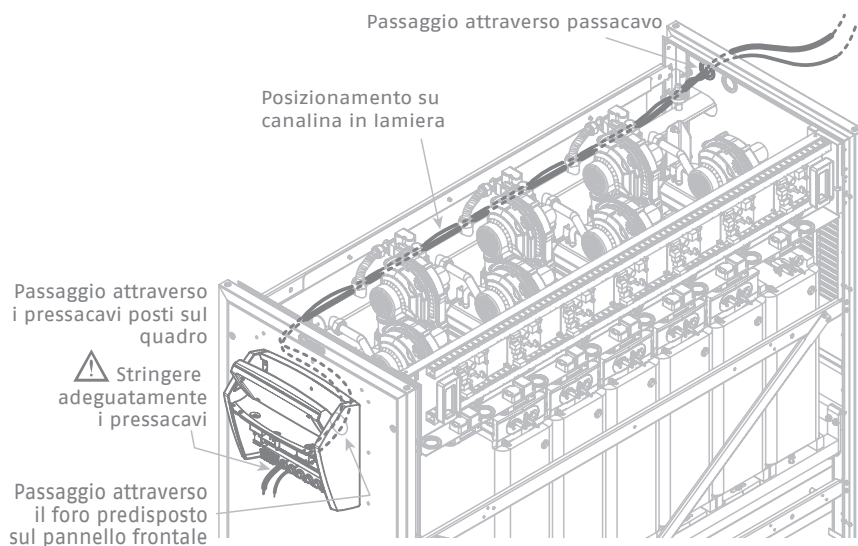
Quando la temperatura di mandata scende al di sotto della temperatura di attivazione antigelo espressa al parametro P511 viene attivata una richiesta di calore a tutti i moduli finché la temperatura oltrepassa la temperatura di disattivazione antigelo impostata al parametro P512. La funzione è sempre attiva.

7 Protezione antigelo impianto

La protezione antigelo dell'impianto è attiva se il parametro P556 è impostato a 1 ed è presente la sonda di temperatura esterna. La logica di controllo è la seguente:

- Se la temperatura esterna è compresa tra -5°C e 1,5°C, la pompa impianto viene accesa per 10 minuti ogni 6 ore;
- Se la temperatura esterna è minore di -5°C, la pompa di impianto rimane accesa in modo continuo.

COLLEGAMENTI ELETTRICI



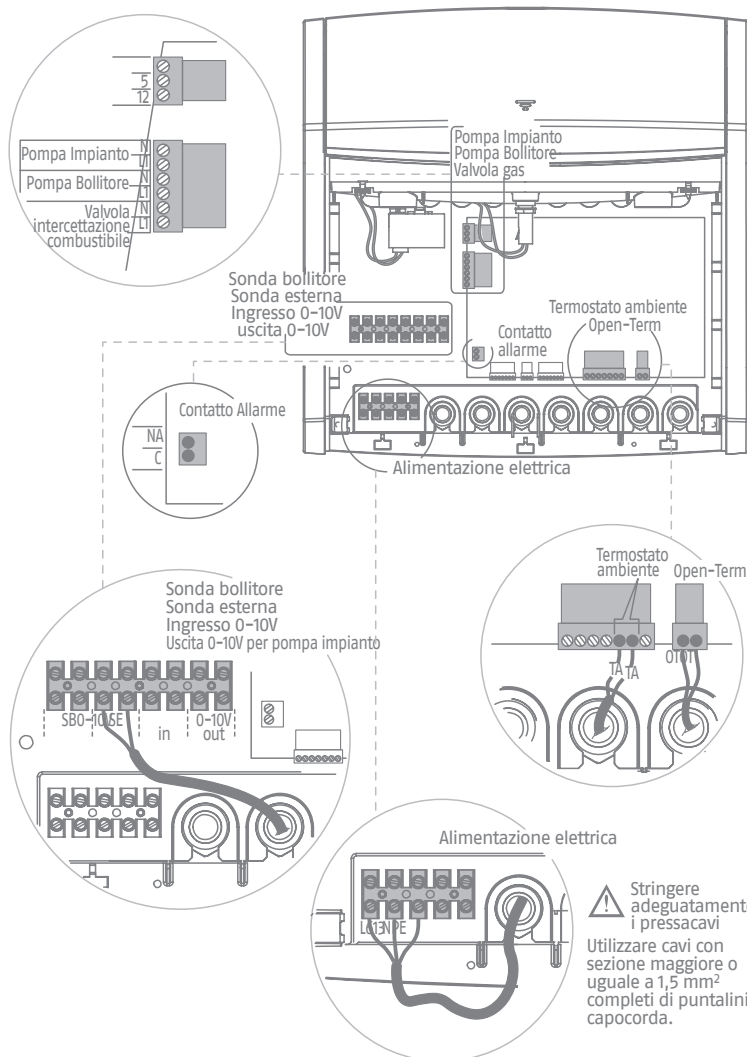
È obbligatorio:

- 1 l'impiego di un interruttore magnetotermico onnipolare, sezionatore di linea, conforme alle Norme CEI-EN (apertura dei contatti di almeno 3 mm);
- 2 rispettare il collegamento L1 (Fase) - N (Neutro) - PE (terra). Mantenere il conduttore di terra più lungo di circa 2 cm rispetto ai conduttori di alimentazione.
- 3 utilizzare cavi con sezione maggiore o uguale a 1,5 mm², completi di puntalini capocorda;
- 4 riferirsi agli schemi elettrici del presente libretto per qualsiasi intervento di natura elettrica.
- 5 collegare l'apparecchio ad un efficace impianto di terra.
- 6 l'impiego di un interruttore differenziale da 30 mA per caldaia.

È vietato l'uso dei tubi gas e/o acqua per la messa a terra dell'apparecchio.

È vietato far passare i cavi di alimentazione e del termostato ambiente in prossimità di superfici calde (tubi di mandata). Nel caso sia possibile il contatto con parti aventi temperatura superiore ai 50°C utilizzare un cavo di tipo adeguato.

Il costruttore non è responsabile per eventuali danni causati dalla mancanza di messa a terra dell'apparecchio e dall'innosservanza di quanto riportato negli schemi elettrici.



PROFESSIONALE

Moduli a condensazione

COLLEGAMENTO SONDA ESTERNA

La sonda va posta in un tratto di muro liscio; in caso di mattoni a vista o di parete irregolare, va prevista un'area di contatto liscia.

Il cavo di collegamento tra sonda esterna e quadro di comando non deve avere giunte; nel caso fossero necessarie, devono essere stagnate e adeguatamente protette. È consigliato l'utilizzo di un cavo schermato.

Eventuali canalizzazioni del cavo di collegamento devono essere separate da cavi in tensione (230Vac).

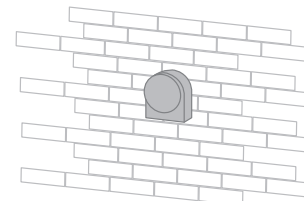
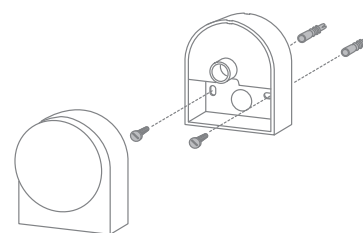


TABELLA DI CORRISPONDENZA

T (°C)	R (Ω)	T (°C)	R (Ω)	T (°C)	R (Ω)	T (°C)	R (Ω)
-50	43907	-15	5861	20	1218	55	345.3
-45	31840	-10	4574	25	1000	60	293.8
-40	23374	-5	3600	30	826.8	65	250.8
-35	17359	0	2857	35	687.5	70	214.9
-30	13034	5	2284	40	574.7	75	184.8
-25	9889	10	1840	45	482.8		
-20	7578	15	1492	50	407.4		

Temperatura rilevata (°C)

Valore resistivo della sonda esterna (Ω).



L'ACQUA NEGLI IMPIANTI DI RISCALDAMENTO

Il trattamento dell'acqua impianto è una condizione necessaria per il buon funzionamento e la garanzia di durata nel tempo del generatore di calore e di tutti i componenti dell'impianto.

Fanghi, calcare e contaminanti presenti nell'acqua possono portare ad un danneggiamento irreversibile del generatore di calore, anche in tempi brevi e indipendentemente dal livello qualitativo dei materiali impiegati.

Contrariamente a quello che spesso avviene - dove il trattamento è riservato solo ai vecchi impianti con elevata presenza di calcare, residui e fanghi - il trattamento acqua è condizione necessaria non solo in fase di intervento su impianti esistenti, ma anche nelle nuove installazioni, al fine di preservare la vita dei componenti e di massimizzarne l'efficienza.

A tal proposito, per approfondimenti tecnici, si rimanda alla sezione seguente, dove potrete trovare l'analisi pubblicata da ANICA (Associazione Nazionale Industrie Caldaie Acciaio) sull'argomento, e al capitolo "Trattamento acqua impianto", in appendice, che riporta un estratto della norma UNI 8065 "Trattamento dell'acqua degli impianti termici ad uso civile".

Per informazioni aggiuntive sul tipo e sull'uso degli additivi rivolgersi al Servizio Tecnico di Assistenza.

Nei casi in cui non sia possibile operare un corretto trattamento dell'acqua dell'impianto, in presenza di un caricamento automatico dell'acqua non controllato, in mancanza di barriere che impediscano l'ossigenazione dell'acqua e in presenza di impianti a vaso aperto è necessario separare idraulicamente il generatore dall'impianto, attraverso l'utilizzo di un opportuno scambiatore di calore.

L'acqua negli impianti di riscaldamento. Indicazioni per progettazione, installazione e gestione degli impianti termici.

1. CARATTERISTICHE CHIMICO-FISICHE

Valori prescritti ed indicazioni della norma di riferimento UNI-CTI 8065 "Trattamento dell'acqua negli impianti termici ad uso civile" (edizione giugno 1989).

La norma UNI-CT 8065 considera che le caratteristiche chimico-fisiche dell'acqua siano analoghe a quelle di un'acqua potabile.

Stabilisce, in tutti gli impianti, un condizionamento chimico dell'acqua per la protezione dei componenti dell'impianto e la filtrazione dell'acqua in ingresso per evitare l'introduzione di solidi sospesi, possibili veicoli di corrosione e depositi fangosi.

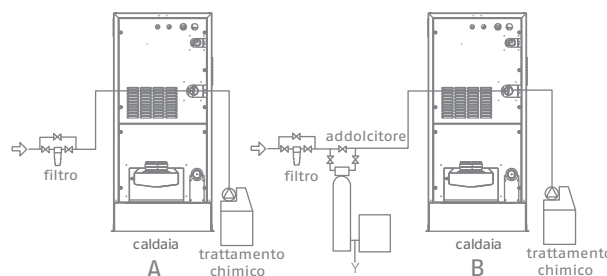
Schema dei trattamenti dell'acqua previsti dalla norma UNI-CTI 8065 in funzione della potenza termica complessiva dell'impianto.

A) Schema di trattamento necessario per impianti:

- con potenza termica <350kW ed acqua di alimentazione con durezza <35 °fr
- con potenza termica >350kW ed acqua di alimentazione con durezza <15 °fr
- con potenza <350 kW il filtro è consigliato
- con potenza >350 kW il filtro è obbligatorio

B) Schema di trattamento necessario per impianti:

- con potenza termica <350kW ed acqua di alimentazione con durezza >35 °fr
- con potenza termica >350kW ed acqua di alimentazione con durezza >15 °fr
- con potenza <350 kW il filtro è consigliato
- con potenza >350 kW il filtro è obbligatorio.



Parametri chimico-fisici dell'acqua richiesti dalla norma UNI-CT 8065

Parametri	Unità di misura	Acqua di riempim.	Acqua del circuito
Valore pH*		-	7÷8
Durezza totale (CaCO ₃)	°fr	<15	-
Ferro (Fe)**	mg/kg	-	<0,5
Rame (Cu)**	mg/kg	-	<0,1
Aspetto		limpida	possibilmente limpida

* il limite massimo di 8 vale in presenza di radiatori ad elementi di alluminio o leghe leggere

** valori più elevati sono un segnale di fenomeni corrosivi

Identificazione dei trattamenti dell'acqua indicati nella norma UNI CTI 8065.

L'addolcitore è classificato del tipo a resine a scambio ionico.

Il filtro può essere con materiale filtrante lavabile o con elemento filtrante a perdere.

L'idoneo trattamento chimico consiste nell'aggiunta di prodotti chimici (condizionanti) nell'acqua per:

- Stabilizzare la durezza;
- Disperdere depositi incoerenti inorg. e organici;
- Deossigenare l'acqua e passivare le superfici;
- Correggere l'alcalinità ed il pH;
- Formare un film protettivo sulle superfici;
- Controllare le crescite biologiche;
- Proteggere dal gelo.

I prodotti chimici usati per i trattamenti devono essere compatibili con le vigenti leggi sull'inquinamento delle acque. La norma UNI-CTI 8065, se correttamente applicata ad un impianto termico, è garanzia di sicurezza di funzionamento, ma tutto può essere vanificato da errori impiantistici o gestionali dell'impianto, tra cui gli eccessivi raddoppi ed il circolo dell'acqua nei vasi di espansione aperti.

In molti casi la norma viene disattesa; in particolare, negli impianti già esistenti, non si pone l'attenzione alle caratteristiche dell'acqua ed alla necessità di adottare i relativi provvedimenti.

2. GLI IMPIANTI DI RISCALDAMENTO

FENOMENI DI CORROSIONI E INCROSTAZIONI, POSSIBILI CAUSE.

Fino a qualche ventennio fa, il riscaldamento domestico era abbastanza limitato e realizzato con sistemi oggi superatissimi, per cui il problema dell'acqua era scarsamente sentito.

La crisi energetica, l'uso generalizzato di impianti termici e la relativa normazione hanno stimolato i progettisti, i costruttori di caldaie e gli impiantisti ad ottenere con materiali più sofisticati e soluzioni più ingegnose (però spesso più delicate), impianti ad elevato rendimento termico, trascurando però l'elemento "acqua" per cui i miglioramenti in termini di rendimento ottenuti, molto spesso venivano vanificati dalla presenza di incrostazioni e corrosioni.

Negli impianti di riscaldamento, si possono riscontrare:

- rotture per surriscaldamento delle superfici riscaldate dovute all'isolamento termico provocato da depositi di calcare lato acqua.
- corrosioni da ossigeno
- corrosioni da sottodeposito
- corrosioni da correnti vacanti (molto rare)
- corrosioni acide diffuse e localizzate (dovute all'aggressività dell'acqua con pH < 7).

2.1 DEPOSITI DI CALCARE

La formazione di calcare avviene perché i bicarbonati di calcio e magnesio, disciolti nell'acqua a temperatura ambiente, subiscono una trasformazione chimica quando l'acqua viene riscaldata.

Il bicarbonato di calcio si trasforma in carbonato di calcio, acqua e anidride carbonica, mentre il bicarbonato di magnesio si trasforma in idrato di magnesio e anidride carbonica.

Bicarbonato di calcio $\text{Ca}(\text{HCO}_3)_2$ ----aumento di temperatura----> $\text{CaCO}_3 + \text{H}_2\text{O} + \text{CO}_2$

Bicarbonato di magnesio $\text{Mg}(\text{HCO}_3)_2$ ----aumento di temperatura----> $\text{Mg}(\text{OH})_2 + 2\text{CO}_2$

PROFESSIONALE

Moduli a condensazione

Il carbonato di calcio e l'idrato di magnesio precipitano formando depositi insolubili aderenti e compatti (calcare), con un elevatissimo potere isolante termico: il coefficiente di scambio termico di uno strato di calcare di 3 mm è pari a quello di una lamiera di acciaio dello spessore di 250 mm! È stato calcolato che un'incrostazione generalizzata di calcare di 2 mm, provoca un aumento del consumo del 25%! Le reazioni che producono la formazione di depositi calcarei accelerano all'aumentare della temperatura: normalmente la grande maggioranza delle acque del nostro Paese, particolarmente ricche in sali di calcio e magnesio (quindi "dure"), riescono a produrre incrostazioni calcaree già sopra i 40°C di temperatura. Il deposito di calcare nella caldaia avviene prevalentemente nelle zone più calde e sottoposte a un riscaldamento intenso: per questo è molto frequente trovare incrostazioni localizzate solo in determinati punti, in zone ad elevato carico termico. Un velo di calcare dello spessore di 1 centesimo di millimetro, inizia a diminuire il raffreddamento della lamiera sottostante.

Un ulteriore aumento dello spessore del calcare provoca il surriscaldamento delle parti metalliche e la loro rottura per stress termico. I bicarbonati di calcio e magnesio contenuti nel volume d'acqua di primo riempimento non sono quasi mai sufficienti a produrre una quantità di calcare sufficiente a pregiudicare l'integrità della caldaia: sono i continui reintegri d'acqua a provocare l'incrostazione che porta alla rottura.

2.2 CORROSIONE DA SOTTODEPOSITO

La corrosione da sottodeposito è un fenomeno elettrochimico, dovuto alla presenza di corpi estranei all'interno della massa d'acqua (sabbia, ruggine, ecc.). Queste sostanze solide si depositano generalmente sul fondo della caldaia (fanghi).

In questo punto si può innescare una reazione chimica di micro corrosione a causa della differenza di potenziale elettrochimico che si viene a creare tra il materiale (acciaio) a contatto con l'impurità e quello circostante.

2.3 CORROSIONE DA CORRENTI VAGANTI

La corrosione da correnti vaganti è oggi molto rara, può manifestarsi a causa di potenziali elettrici diversi tra l'acqua di caldaia e la massa metallica della caldaia o della tubazione per effetto catodo/ anodo.

È opportuno quindi collegare a una buona massa terra i vari componenti metallici anche se è noto che queste corrosioni si manifestano con passaggio di corrente elettrica continua oggi ormai non più utilizzata. Il fenomeno lascia tracce inconfondibili e cioè piccoli fori conici regolari.

2.4 CORROSIONI ACIDE DIFFUSE E LOCALIZZATE

Sono meno evidenti degli altri tipi di corrosione, ma potenzialmente altrettanto pericolose perché interessano tutto l'impianto di riscaldamento e non solo la caldaia.

Sono dovute principalmente all'acidità dell'acqua (pH <7) causata:

- dall'addolcimento non corretto dell'acqua e dalla presenza di anidride carbonica (che abbassa il valore pH). L'anidride carbonica si libera più facilmente nell'acqua addolcita e si crea anche nel processo di formazione di calcare.

La corrosione è diffusa ed intacca più o meno in maniera uniforme tutto l'impianto;

- da un lavaggio acido mal condotto (per es. senza passivante).

In questo caso potrebbero manifestarsi corrosioni perforanti localizzate dovute alla mancata asportazione dell'acido in qualche punto dell'impianto.

La presenza del processo corrosivo è facilmente rilevabile con un'analisi chimica dell'acqua: un contenuto anche minimo di ferro nell'acqua del circuito è indice che la corrosione è in atto.

Le indicazioni tecniche di questa sezione sono espressamente dedicate agli impianti di riscaldamento civili ed industriali ad acqua calda con temperature di esercizio fino a 100 °C.

In questi impianti (a differenza dagli impianti a vapore ed acqua surriscaldata) vengono sovente sottovalutati potenziali disfunzioni e danni provocati dalla mancanza di opportuni trattamenti dell'acqua e da errori impiantistici.

Purtroppo il risultato è quasi sempre il danneggiamento della caldaia e dell'intero impianto.

La legge 46/90, relativamente al trattamento delle acque ad uso potabile, prescrive all'art.7 che gli impianti di riscaldamento e di produzione di acqua calda sanitaria, devono essere realizzati secondo le norme UNI e CEI di riferimento (UNI 8065). In fase di progetto, in funzione delle caratteristiche dell'acqua greggia, si devono prevedere gli impianti di trattamento necessari per portarla alle caratteristiche previste dalla norma.

Il gestore dell'impianto deve mantenerla entro le caratteristiche previste con i necessari controlli e gli interventi conseguenti.

3. I NUOVI IMPIANTI DI RISCALDAMENTO

ERRORI DA EVITARE E PRECAUZIONI.

Da quanto evidenziato risulta quindi importante evitare due fattori che possono portare ai fenomeni citati e cioè il contatto tra l'aria e l'acqua dell'impianto e il reintegro periodico di nuova acqua.

Per eliminare il contatto tra aria ed acqua (ed evitare l'ossigenazione quindi di quest'ultima), è necessario che:

- il sistema di espansione sia a vaso chiuso, correttamente dimensionato e con la giusta pressione di precarica (da verificare periodicamente);
- l'impianto sia sempre ad una pressione maggiore di quella atmosferica in qualsiasi punto (compreso il lato aspirazione della pompa) ed in qualsiasi condizione di esercizio (in un impianto, tutte le tenute e le giunzioni idrauliche sono progettate per resistere alla pressione verso l'esterno, ma non alla depressione);
- l'impianto non sia stato realizzato con materiali permeabili ai gas (per esempio tubi in plastica per impianti a pavimento senza barriera antiossigeno).

L'acqua di riempimento e l'eventuale acqua di rabbocco dell'impianto dev'essere sempre filtrata (filtri con rete sintetica o metallica con capacità filtrante non inferiore ai 50 micron) per evitare depositi che possono innescare il fenomeno di corrosione da sottodeposito.

Le fuoriuscite e relativi reintegri d'acqua possono essere causati, oltre che da una perdita nell'impianto, anche dall'errato dimensionamento del vaso di espansione e dalla pressione di precarica iniziale (la valvola di sicurezza apre in continuazione perché la pressione nell'impianto aumenta per effetto espansione oltre il limite di taratura della stessa).

Un impianto di riscaldamento, una volta riempito e disaerato, non dovrebbe subire più reintegri.

In caso contrario è evidente che siamo in presenza di disfunzioni riconducibili a quanto descritto in precedenza.

Eventuali necessari rabbocchi vanno monitorati (contatore), condotti e registrati sul libretto di centrale e non affidarsi, per esempio, alla "rassicurante" presenza dell'addolcitore abbinato a un sistema di carico automatico.

Reintegrare continuamente anche acqua addolcita a 15 °fr su un impianto, provocherà comunque in breve tempo depositi/incrostazioni di calcare sulle membrature della caldaia, in particolare nelle zone più calde.

La prima messa in funzione di un impianto deve avvenire lentamente e lo stesso dev'essere portato alla massima temperatura di esercizio per facilitare la disaerazione (una temperatura troppo bassa impedisce la fuoriuscita dei gas).

Nel caso siano presenti più caldaie, devono essere tutte in funzione contemporaneamente per distribuire in maniera uniforme il limitato deposito iniziale di calcare.

4. LA RIQUALIFICAZIONE DI VECCHI IMPIANTI DI RISCALDAMENTO

ERRORI DA EVITARE E AVVERTENZE.

La riqualificazione di una centrale termica ad uso riscaldamento e precisamente la sostituzione della vecchia caldaia, avviene sovente senza che vi sia la possibilità di modificare l'impianto esistente.

Altresì non porre la giusta attenzione al problema, mette a rischio in brevissimo tempo l'integrità della nuova caldaia.

Un impianto vecchio ha accumulato negli anni di funzionamento uno strato di protezione di colore nero formato in gran parte da magnetite (Fe₃O₄ dovuta alla parziale ossidazione del ferro) che ha un buon potere protettivo contro la corrosione.

Risulta conseguente che un'eventuale installazione nel circuito di nuovi elementi con superfici metalliche pulite, come ad esempio la caldaia, diventeranno l'anodo sacrificale di tutto l'impianto di riscaldamento. Nei casi in cui le perdite sull'impianto non possano essere riparate e quindi i rabbocchi si rendano indispensabili, è opportuno affrontare il problema con molta attenzione in particolare nella scelta dell'impianto trattamento acqua che dovrà essere simile a quello utilizzato negli impianti a vapore per decalcificare completamente l'acqua (durezza < 0,5°fr) mantenendo un pH non aggressivo.

Sarà necessario inoltre il dosaggio di prodotti filmanti deossidanti ed una filtrazione fisica per l'eliminazione delle impurità in ingresso.

La messa in funzione dev'essere eseguita come specificato in precedenza.

Proponiamo di seguito di tenere in considerazione alcuni aspetti importanti che possono aiutare le operazioni di riqualificazione e garantire nel tempo il corretto funzionamento della caldaia.

- In presenza di un impianto con vaso aperto, si deve sempre valutare la possibilità di trasformarlo in un sistema a vaso chiuso. Oggi è tecnicamente possibile fare questa modifica all'impianto mantenendo pressoché invariata la pressione idraulica. Tale soluzione consente di risolvere i molti problemi derivanti dal contatto dell'acqua di impianto con l'aria (corrosioni, ecc) e di evitare il condizionamento dell'acqua con prodotti deossidanti che dovrebbero, nel sistema a vaso aperto, essere dosati periodicamente.
- In caso di impianti molto estesi ed impianti a pannelli radianti con tubo in plastica senza barriera antiossigeno, è necessario separare il circuito di caldaia interponendo uno scambiatore di calore realizzato in materiale resistente alla corrosione. In questa maniera si riesce a proteggere il circuito di caldaia anche in vecchi impianti non risanabili.

5. ELIMINAZIONE DELL'ARIA E DEI GAS NEGLI IMPIANTI DI RISCALDAMENTO.

Altro aspetto per altro sovente trascurato anche in fase di progettazione degli impianti di riscaldamento è la formazione di aria e gas e loro eliminazione.

Si ritiene che, dopo il primo riempimento dell'impianto, non occorran ulteriori successivi sfiati.

Ne consegue che l'impianto viene spesso realizzato senza opportuni punti di sfiato, oppure che gli stessi siano realizzati in modo scorretto.

Spesso sono impiegati sfiati automatici troppo piccoli, che si bloccano dopo il primo riempimento semplicemente perché il raccordo di connessione dello stesso alla tubazione è di sezione troppo piccola, sufficiente solo a far passare bolle d'aria o gas di piccole dimensioni. Va ricordato che la presenza di aria e gas nel circuito oltre alle problematiche di corrosione di cui sopra, contribuisce alla diminuzione della resa termica, causa un cattivo funzionamento delle pompe e provoca rumori e vibrazioni nel circuito. Durante il funzionamento, nell'impianto di riscaldamento si sviluppano bolle di aria e gas all'interno del circuito, specialmente se non vengono osservate le indicazioni sopra descritte, in particolare:

- con l'aumentare della temperatura per effetto della diminuzione della solubilità dell'ossigeno nell'acqua, questo si libera formando delle bolle d'aria;
- la precipitazione dei carbonati di calcio e magnesio (calcare) sviluppa CO₂ (anidride carbonica);
- il processo di ossidazione del metallo provoca una reazione chimica per cui viene liberato idrogeno.

È importante e indispensabile eliminare questi gas nascenti, realizzando l'impianto in modo che le operazioni di sfiato vengano agevolate e quindi fatte correttamente, velocemente e in modo radicale.

Una soluzione è quella di installare un polmone di raccolta gas nella parte alta, con uno sfiato manuale di opportune dimensioni.

In questo caso risulta inutile un sistema di sfiato automatico (jolli) in quanto il polmone si riempirebbe d'acqua vanificando la sua funzione.

CONCLUSIONI

L'esperienza conferma che una sottovalutazione delle problematiche qui esposte può avere conseguenze anche gravi, con danni ai generatori di calore ed agli altri componenti dell'impianto di riscaldamento.

In questi casi le cause vengono spesso addebitate alla caldaia, imputata di "produrre aria", di "incrostarsi per scarsa circolazione", di "forarsi perché le lamiere sono scadenti" ecc., mentre per caldaie costruite secondo la regola dell'arte, le vere cause sono altre.

Non dimentichiamo che un corretto trattamento dell'acqua ed una corretta progettazione dell'impianto termico non sono solo garanzia di sicurezza, ma comporta anche notevoli vantaggi economici, in termini di manutenzione e resa termica globale.

Ricordiamo, infine, che i guasti subiti dalla caldaia, causati da incrostazioni e corrosioni, non sono coperti da garanzia.

PROFESSIONALE

Moduli a condensazione

EVACUAZIONE DELLA CONDENZA

Lo scarico delle condense deve essere:

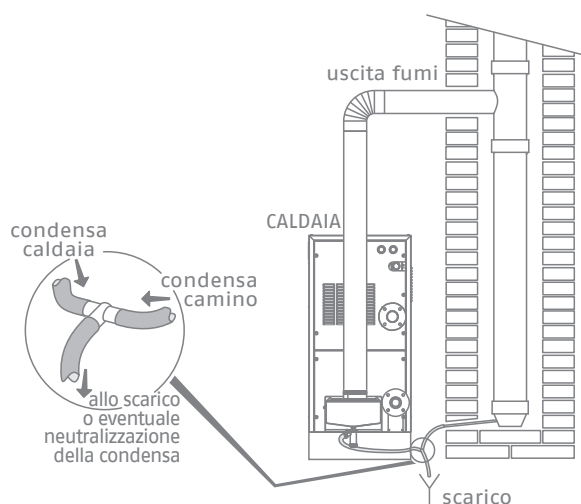
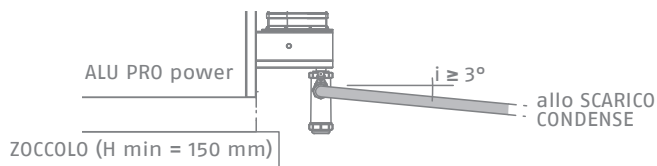
- realizzato in modo tale da impedire la fuoriuscita dei prodotti gassosi della combustione in ambiente o in fogna (sifonatura)
- dimensionato e realizzato in modo da consentire il corretto deflusso degli scarichi liquidi prevenendo eventuali perdite
- installato in modo tale da evitare il congelamento del liquido in esso contenuto nelle condizioni di funzionamento previste
- miscelato ad esempio con reflui domestici (scarichi lavatrici, lavastoviglie etc.) per lo più a pH basico in modo da formare una soluzione tampone per poterla poi immettere nelle fognature.

Il sifone viene fornito a corredo dell'apparecchio e deve essere montato in fase di installazione.

Prevedere uno zoccolo alto almeno 150 mm da posizionare sotto la caldaia. Assicurarsi che tale zoccolo sia dimensionato in proporzione alla superficie di appoggio dell'apparecchio (che fuoriesca di almeno 50 mm su ogni lato).

Mantenere l'angolo di inclinazione "i" sempre maggiore di 3° ed il diametro del tubo di scarico della condensa sempre maggiore a quello del raccordo presente sul gruppo termico.

Le connessioni verso la rete fognaria devono essere eseguite nel rispetto della legislazione vigente e di eventuali regolamentazioni locali.

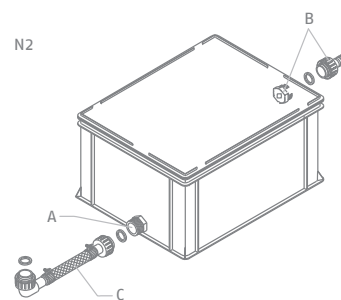


ACCESSORI

UNITA' DI NEUTRALIZZAZIONE TIPO N2

L'unità di neutralizzazione TIPO N2 è stata concepita per gli impianti dotati di pozzetto di scarico condensa della centrale termica posto più in basso dello scarico condensa della caldaia. Questa unità di neutralizzazione non necessita di collegamenti elettrici. L'attacco di ingresso (A) dell'unità di neutralizzazione N2 (più basso) deve essere collegato allo scarico della condensa della caldaia con il tubo flessibile (C) fornito con l'unità. Questo assicura che non vi siano fuoriuscite di prodotti della combustione attraverso la tubazione di scarico condensa della caldaia.

L'attacco di uscita (B) dell'unità di neutralizzazione (più alto) deve essere collegato, con un tubo flessibile (non fornito), al pozzetto di scarico condensa della centrale termica.



Il pozzetto di scarico condensa della centrale termica deve essere più basso dell'attacco (B) dell'unità di neutralizzazione.

Tipo	Q.tà granulato kg	Dimensioni mm	Ø raccordi
N2	25	400x300x220	1"

Qualora sia necessario neutralizzare la condensa prodotta nel camino, è consigliato collegare gli scarichi condensa della caldaia e del camino con un raccordo a "T" e quindi portarli all'ingresso del neutralizzatore N2.

Serrare, in maniera adeguata, le fascette stringitubo.

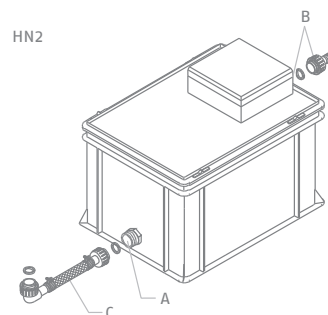
UNITÀ DI NEUTRALIZZAZIONE TIPO HN2 (CON POMPA)

L'unità di neutralizzazione TIPO HN2 è stata concepita per gli impianti dotati di pozzetto di scarico condensa della centrale termica posto più in alto dello scarico condensa della caldaia.

Il battente massimo che la pompa può vincere è 3 metri. La pompa è comandata da un contatto elettrico di livello di cui è dotata l'unità di neutralizzazione HN2.

Questa unità di neutralizzazione necessita di collegamenti elettrici per i quali riferirsi alle istruzioni specifiche fornite con l'apparecchio. Il grado di sicurezza elettrica è IP44.

Le tubazioni di collegamento utilizzate devono essere le più corte e rettilinee possibili. Le curve e le piegature favoriscono l'ostruzione delle tubazioni che impedisce la corretta evacuazione della condensa



Tipo	Potenza elettrica assorbita (W)	Alimentazione (V-Hz)	Portata condensa (l/m) (*)	Dimensioni (mm)	Q.tà granulato (kg)	Ø raccordi
HN2	50	230-50	12	400x300x220	25	1"

(*) con battente = 3m

L'attacco di ingresso (A) dell'unità di neutralizzazione HN2 (più basso) deve essere collegato allo scarico della condensa della caldaia con il tubo flessibile (C) fornito con l'unità. Questo assicura che non vi siano fuoriuscite di prodotti della combustione attraverso la tubazione di scarico condensa della caldaia.

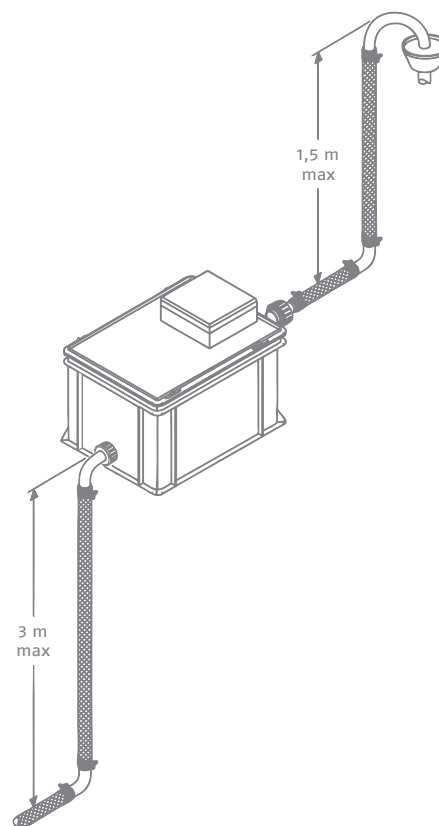
L'attacco di uscita (B) dell'unità di neutralizzazione (più alto) deve essere collegato, con un tubo flessibile (non fornito), al pozzetto di scarico condensa della centrale termica.

Importante

Il pozzetto di scarico condensa della centrale termica non deve trovarsi ad una altezza maggiore di 1,5 m rispetto all'unità di neutralizzazione.

Le tubazioni di collegamento utilizzate devono essere le più corte e rettilinee possibili. Le curve e le piegature favoriscono l'ostruzione delle tubazioni che impedisce la corretta evacuazione della condensa.

È consigliato inoltre fissare le tubazioni al pavimento e proteggerle.



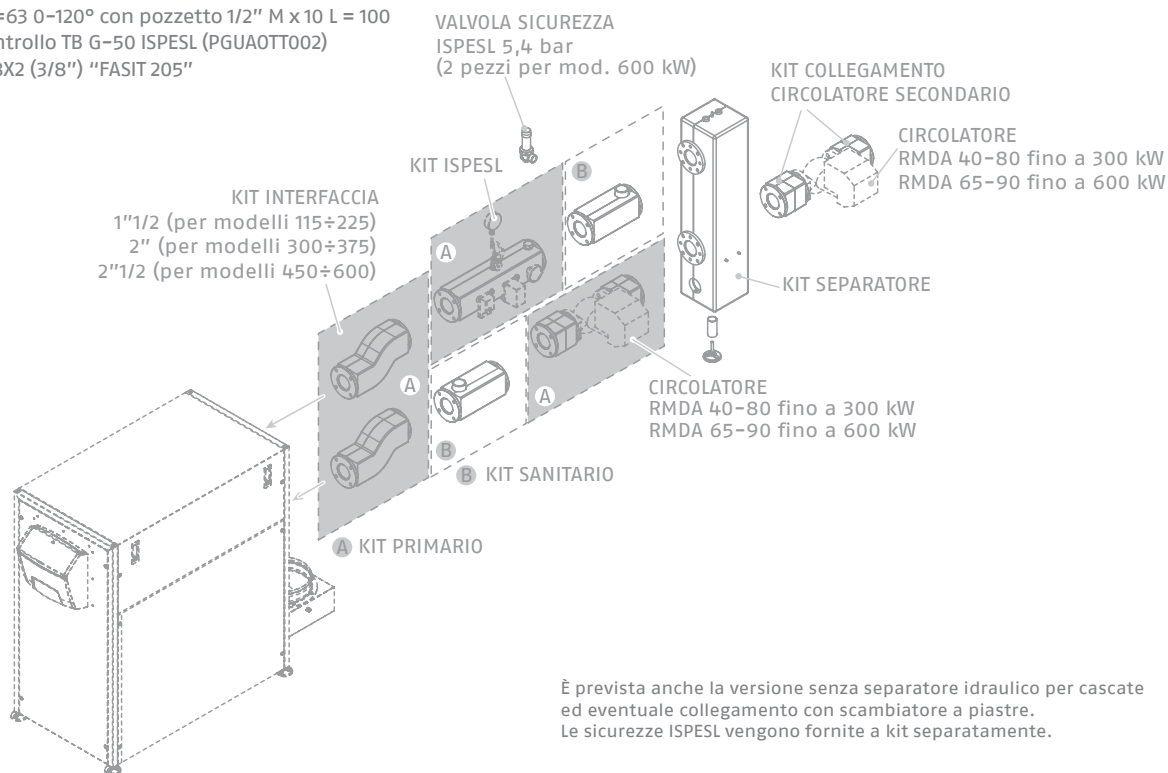
PROFESSIONALE

Moduli a condensazione

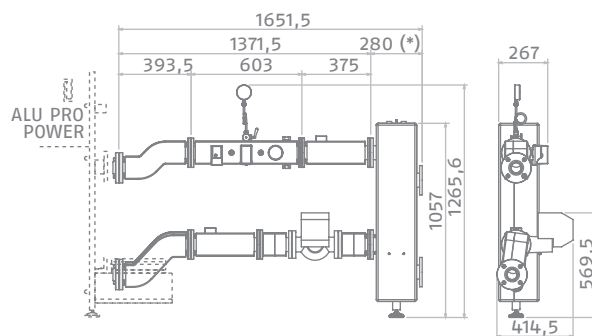
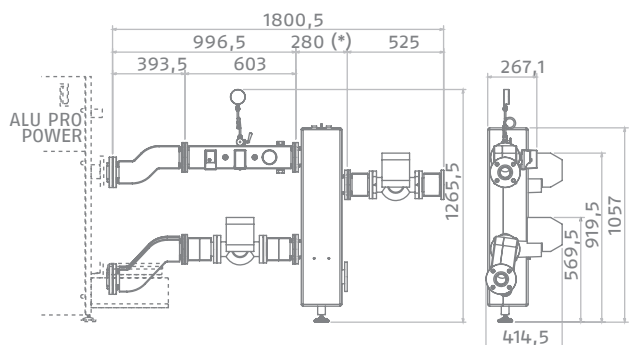
KIT ANELLO PRIMARIO DA INTERNO (ACCESSORIO)

Il kit anello primario da interno è composto da:

- raccordi mandata e ritorno completi di isolamento e flange
- raccordi ISPEL predisposti per le sicurezze
- circolatore elettronico RMDA 40-80 fino a 300 kW e RMDA 65-90 fino a 600 kW
- separatore idraulico isolato da 120 mm
- valvola di sicurezza ISPEL da 5,4 bar (1 valvola per modelli fino a 580 kW, 2 valvole per modello 600 kW)
- manometro M1-ABS 80 0-10 G 3/8 ISPEL
- termostato di sicurezza immersione ISPEL
- pressostato di sicurezza PRM ISPEL (0402101)
- rubinetto portamanometro ISPEL (403R38)
- riccio ammortizzatore ISPEL (407D38)
- termometro D=63 0-120° con pozzetto 1/2" M x 10 L = 100
- pozzetto di controllo TB G-50 ISPEL (PGUAOTT002)
- guarn. D 14.5X8X2 (3/8") "FASIT 205"

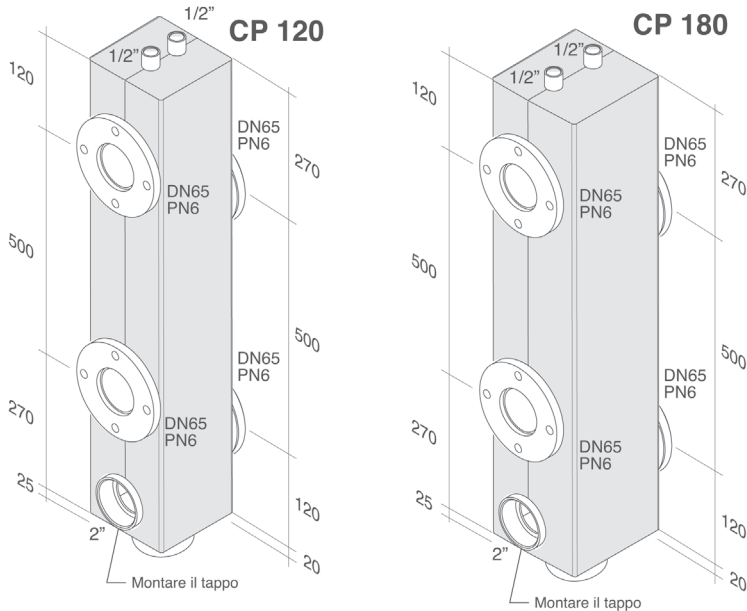


fino a 300 kW
mod. 115÷225 raccordi 1" 1/2
mod. 300 raccordi 2"



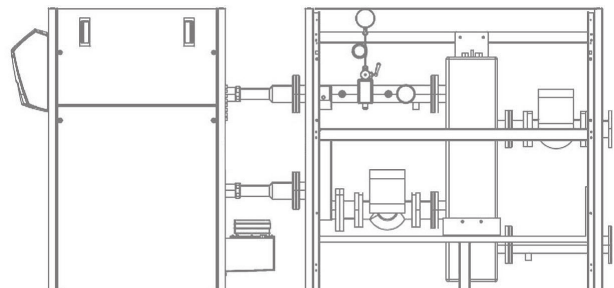
(*) L'ingombro del separatore idraulico varia a seconda della potenza del generatore: 280 mm fino a 300 kW - 335 mm fino a 600 kW.

fino a 600 kW
 mod. 375 raccordi 2"
 mod. 450÷600 raccordi 2" 1/2

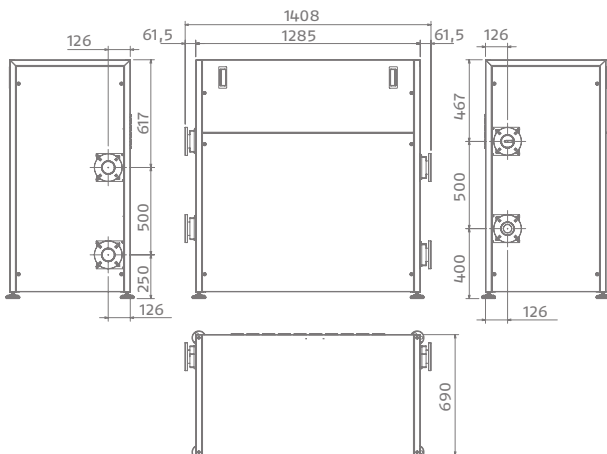


ARMADIO TECNICO DA ESTERNO (ACCESSORIO)

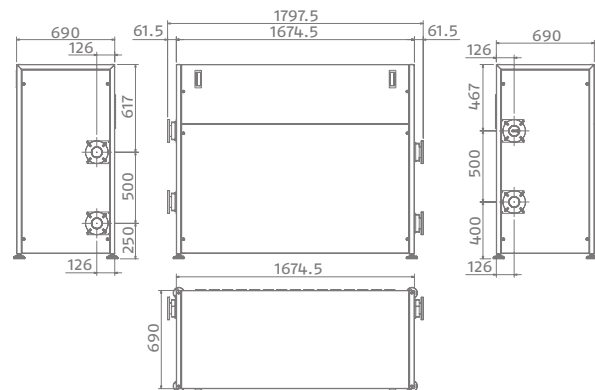
- Il kit armadio tecnico da esterno è composto da:
- raccordi mandata e ritorno completi di isolamento e flange
 - raccordi ISPEL predisposti per le sicurezze
 - circolatore elettronico RMDA 40-80 fino a 300 kW e RMDA 65-90 fino a 600 kW
 - separatore idraulico isolato da 120 mm
 - valvola di sicurezza ISPEL da 5,4 bar da 3/4" F
 - manometro M1-ABS 80 0-10 G 3/8 ISPEL
 - termostato di sicurezza immersione ISPEL
 - pressostato di sicurezza PRM ISPEL (0402101)
 - rubinetto portamanometro ISPEL (403R38)
 - riccio ammortizzatore ISPEL (407D38)
 - termometro D=63 0-120° con pozzetto 1/2" M x 10 L = 100
 - pozzetto di controllo TB G-50 ISPEL (PGUA0TT002)
 - guarn. D 14.5X8X2 (3/8") "FASIT 205"
 - armadio da esterno pretranciato



fino a 300 kW



fino a 600 kW



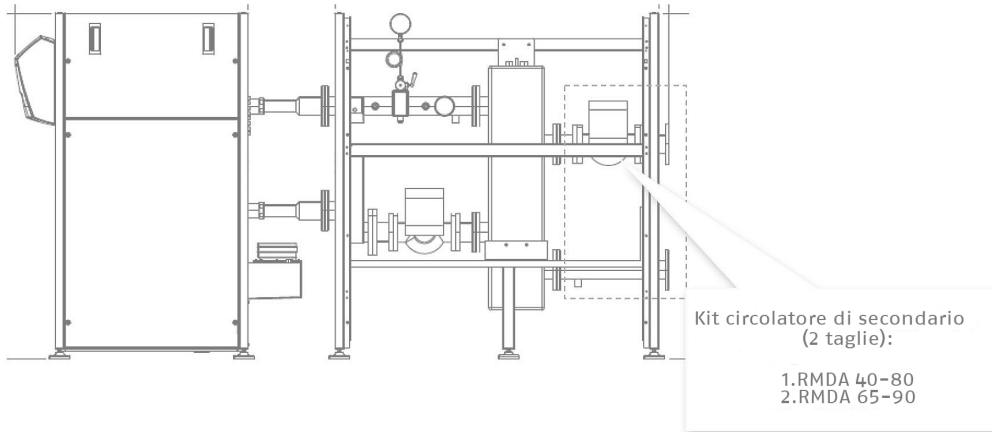
PROFESSIONALE

Moduli a condensazione

L'armadio tecnico da esterno viene fornito completo di circolatore elettronico di primario.

Il circolatore di secondario viene fornito come kit e completo dei raccordi idraulici.

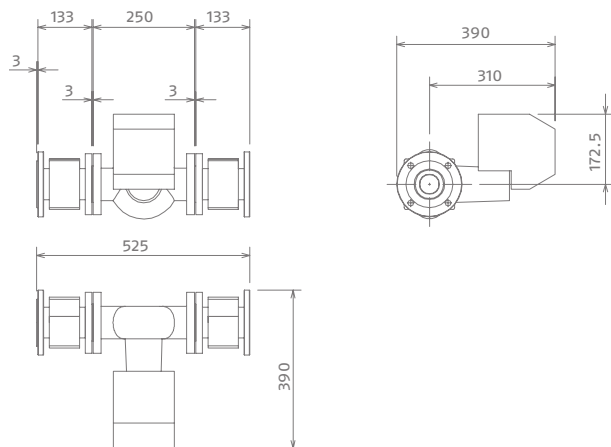
Le pannellature laterali sono pre-tranciate per permettere il passaggio della linea gas e l'installazione della valvola intercettazione combustibile(VIC).



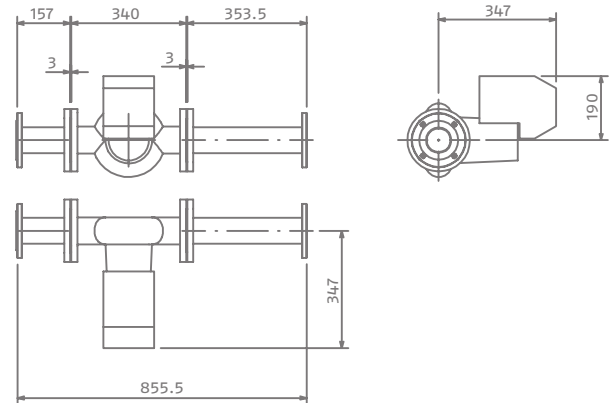
KIT CIRCOLATORE DI SECONDARIO PER ARMADIO TECNICO (ACCESSORIO)

Il kit comprende il circolatore RMDA 40-80 fino a 300 kW e RDMA 65-90 fino a 600 kW completi di raccordi e isolamenti.

fino a 300 kW



fino a 600 kW

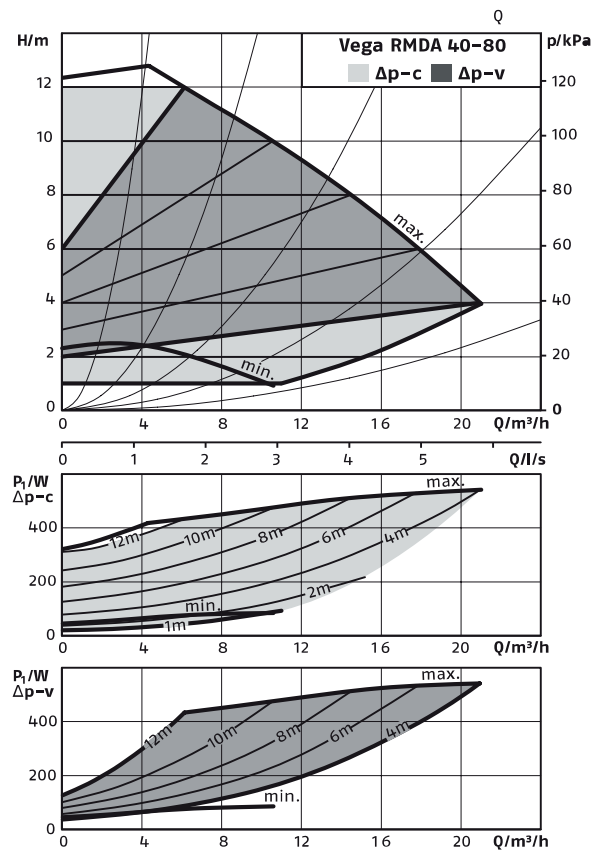
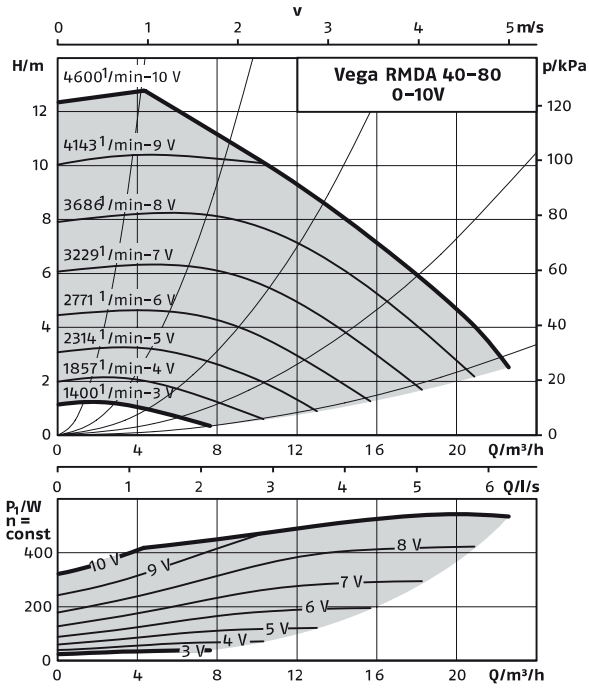


Circolatore RMDA

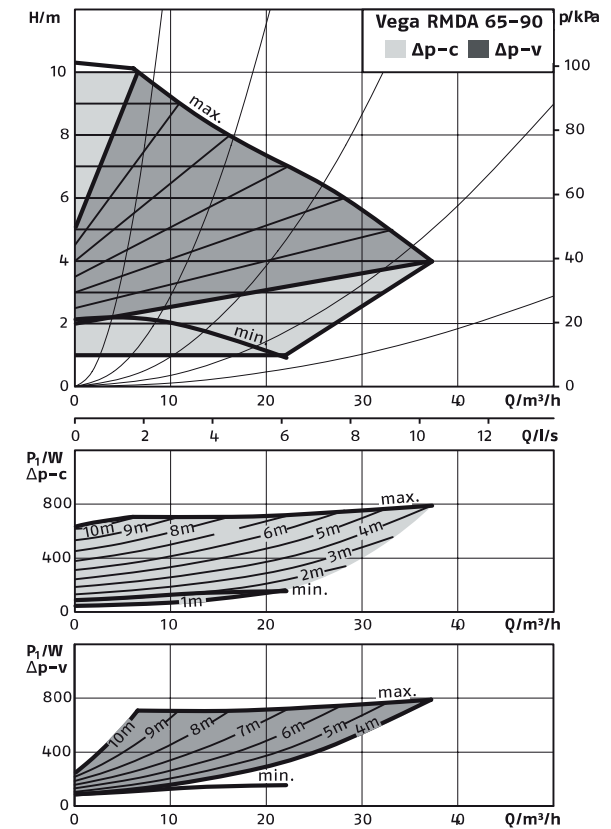
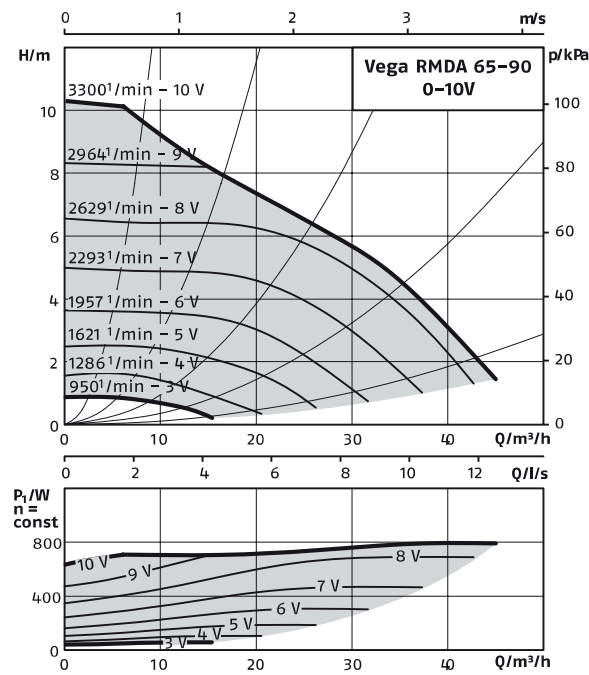
			RMDA 40-80	RMDA 65-90
Pressione max di esercizio		bar	10	10
Temperatura min-max di esercizio (acqua)		°C	-10 + 110	-10 + 110
Alimentazione elettrica tensione		V/Hz	monofase 230 ± 10%/50	monofase 230 ± 10%/50
Velocità motore	min-max	giri/min	1400 - 4600	1400 - 4600
Potenza elettrica assorbita	min-max	W	25 - 550	38 - 800
Corrente assorbita a 230 V	min-max	A	0,20-2,40	0,28-3,50
Classe isolamento			F (155°C)	F (155°C)
Grado di protezione elettrica		IP	55	55
Peso		kg	14	29
EEl		kg	< 0,20	< 0,20

* Modo di funzionamento: c = costante; v = variabile.

DN 40 - 80



DN 65 - 90



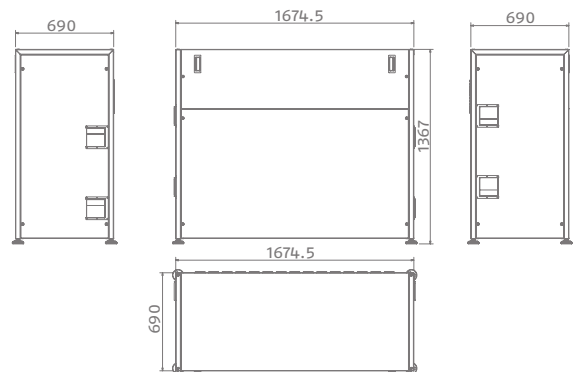
PROFESSIONALE

Moduli a condensazione

ARMADIO TECNICO VUOTO (ACCESSORIO)

È un armadio tecnico vuoto da installare a valle dell'armadio tecnico pretranciato.

fino a 600 kW



KIT COMUNICAZIONE (ACCESSORIO)

Utilizzando il kit di comunicazione è possibile collegare al generatore anche un quadro RIELLOtech per la gestione di impianti di distribuzione.

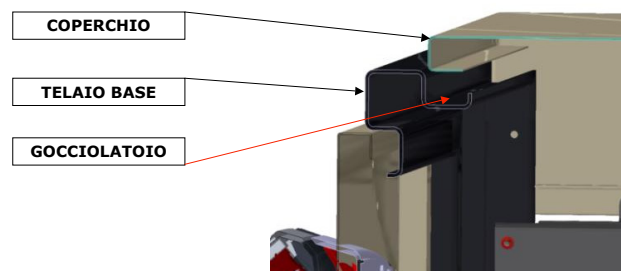
Il kit di comunicazione è costituito dall'interfaccia OCI 364.03/01 e dal cablaggio che la connette al sequenziatore di cascata (quadro generatore) e di una staffa di supporto.

L'interfaccia OCI viene installata all'interno del generatore su di una barra ad omega posizionata sul pannello anteriore.



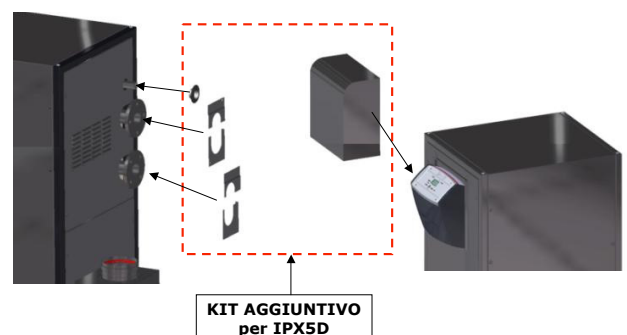
KIT TRASFORMAZIONE DA ESTERNO (ACCESSORIO)

La struttura base del telaio di ALU PRO power è costruita con un profilato integrante un gocciolatoio che impedisce alla pioggia di penetrare all'interno della pannellatura.



Per ottenere il grado di protezione necessario per l'installazione all'esterno (IPX5D) è sufficiente installare sul codice standard un kit specifico comprendente solo quattro staffette per la protezione della parte idraulica ed un coperchio per la protezione del quadro di controllo.

In aggiunta verranno inserite anche delle "minigonne" anti-intrusione per proteggere l'accesso alla parte bassa del generatore.



ALU PRO POWER

DESCRIZIONE COSTRUTTIVA PER CAPITOLATO

Le caldaie in alluminio Alu PRO power sono generatori di calore a condensazione modulari per impianti di riscaldamento e, se abbinati ad un bollitore, per produzione di acqua calda sanitaria, per installazione all'interno o all'esterno.

Il generatore si basa su una cascata di moduli termici indipendenti da 75 kW focolare, gestiti in sequenza da un comando cascata.

I moduli sono collegati tra loro per mezzo di un collettore di mandata, un collettore di ritorno ed un collettore fumi con scarico condensa unico.

Il numero di moduli varia da 1 a 8 per potenze variabili da 75 a 600 kW. Questa logica permette di garantire una elevata continuità di servizio ed un alto grado di modulazione (fino a 40:1 per il modello da 600 kW).

Gli elementi di alluminio a basso contenuto di acqua hanno una elevata superficie di scambio per massimizzare lo scambio termico, l'efficienza energetica, l'equilibrio termico ottenendo elevati rendimenti di condensazione.

Il bruciatore a premiscelazione totale continua, in acciaio inox, permette di ottenere combustioni stabili, silenziose e con basse emissioni inquinanti (classe NOx). La miscelazione è realizzata tramite un venturi posto a monte del ventilatore.

La regolazione di sequenza viene effettuata con logica climatica, con sonda esterna, e permette di regolare la temperatura di mandata a seconda della temperatura esterna.

Il generatore Alu PRO power a sua volta può essere gestito in logica cascata in un sistema composto fino a 8 generatori, utilizzando un master di secondo livello potendo così realizzare centrali termiche fino a 4,8 MW.

Il controllo sequenza a bordo generatore è predisposto per poter gestire un circolatore (primario o impianto in funzione della parametrizzazione) con logica modulante comandato con segnale 0-10V DC.

Il controllo sequenza può comunque essere controllato con un ingresso TA, 0T+ o con segnale 0-10V DC.

Sono inoltre disponibili la visualizzazione dei codici di errore sul display e delle connessioni per la diagnostica con PC.

La massima pressione di esercizio è di 6 bar.

DESCRIZIONE COSTRUTTIVA PER CAPITOLATO

Generatore di calore ad acqua calda a condensazione Alu PRO power a basse emissioni inquinanti (classe 5), di tipo B23 costituito da:

- corpi di scambio in alluminio silicio ad elevata superficie di scambio e basso contenuto d'acqua
- collegamento mandata e ritorno con attacchi filettati da 2"
- attacco alimentazione gas da 1"
- grado di protezione elettrica IP 20 versione da interno e IPX5D con accessorio da esterno
- rubinetto di scarico circuito idraulico
- sifone per lo scarico condensa
- sonda NTC per il controllo della temperatura di mandata
- sonda NTC per il controllo temperatura di ritorno
- sonde NTC di sicurezza fumi
- sonda NTC posta sullo scambiatore per il controllo della temperatura di sicurezza.
- quadro di comando con scheda a microprocessore che controlla il generatore, gli ingressi, le uscite, le sicurezze e la gestione allarmi
- interfaccia utente con display
- ogni modulo termico è dotato di camera di combustione con bruciatore modulante a premiscelazione e basse emissioni inquinanti. Premiscelazione in anticamera di combustione con valvola clapet antireflusso
- ripartizione della potenza sul numero maggiore di moduli possibile ed al carico minimo per l'ottenimento del massimo rendimento.
- ripartizione equilibrata delle ore di lavoro per ciascun modulo al fine di garantirne uno sfruttamento omogeneo.
- accensione elettronica con controllo di fiamma a ionizzazione
- ventilatore a velocità variabile per modulare la quantità di aria necessaria alla combustione in funzioni delle richieste
- elettrovalvola gas proporzionale
- valvola sfogo aria
- pressostato di sicurezza aria che impedisce anche l'accensione del generatore in caso di occlusione scarico fumi
- prese per l'analisi di combustione
- quadro elettrico generale, dotato di:
 - sezionatore generale
 - fusibile generale
 - morsettiera per alimentazione generale, sonda esterna
 - gestione tramite programmazione oraria (vedi RVS) o tramite una regolazione esterna sia a punto fisso sia a temperatura scorrevole, secondo la curva di riscaldamento impostata
 - ingresso 0-10 Vdc lineare per richiesta di calore in potenza o in temperatura
 - uscita a relè per segnalazioni a distanza degli allarmi
 - uscita analogica 0-10V per il controllo di un circolatore modulante
 - funzione sanitaria con l'inserimento di una sonda bollitore, in parallelo o in precedenza che privilegia la produzione di acqua calda sanitaria sul riscaldamento
 - funzione antigelo attiva sempre in situazione di mancanza di richiesta di calore
 - funzione automatica estate/inverno
 - sonda NTC per bollitore remoto, che permette la gestione dell'acqua calda sanitaria

PROFESSIONALE

Moduli a condensazione

- basse emissioni inquinanti - classe 5 secondo UNI-EN 297
- conforme alla Direttiva Gas 2009/142/CE - marcatura CE
- conforme alla Direttiva Compatibilità Elettromagnetica 2004/108/CE
- conforme alla Direttiva Bassa Tensione L.V. 2006/95/CE
- conforme al regolamento delegato 811/2013
- conforme alla Direttiva Caldaie a Condensazione EN 677

MATERIALE A CORREDO

- libretto di istruzioni
- certificato di garanzia dell'apparecchio
- targhetta di identificazione prodotto da applicare alla mantellatura all'atto dell'installazione
- certificato prova idraulica

ACCESSORI

- Kit comunicazione (permette la comunicazione tra ALUPROpower e RIELLOtech: include OCI + cablaggio)
- Kit primario da interno 115-150-225-300 (include: raccordi, tronchetto ISPEL con sicurezze, circolatore elettronico)
- Kit primario da interno 349-375 (include: raccordi, tronchetto ISPEL con sicurezze, circolatore elettronico)
- Kit primario da interno 450-525 (include: raccordi, tronchetto ISPEL con sicurezze, circolatore elettronico)
- Kit primario da interno 600 (include: raccordi, tronchetto ISPEL con sicurezze, circolatore elettronico)
- Kit anello primario da interno 115-150-225-300 (include: raccordi, compensatore idraulico, tronchetto ISPEL con sicurezze, circolatore elettronico)
- Kit anello primario da interno 349-375 (include: raccordi, compensatore idraulico, tronchetto ISPEL con sicurezze, circolatore elettronico)
- Kit anello primario da interno 450-525 (include: raccordi, compensatore idraulico, tronchetto ISPEL con sicurezze, circolatore elettronico)
- Kit anello primario da interno 600 (include: raccordi, compensatore idraulico, tronchetto ISPEL con sicurezze, circolatore elettronico)
- Armadio tecnico da esterno 115-150-225-300 (include: raccordi, compensatore idraulico, tronchetto ISPEL con sicurezze, circolatore elettronico)
- Armadio tecnico da esterno 349-375 (include: raccordi, compensatore idraulico, tronchetto ISPEL con sicurezze, circolatore elettronico)
- Armadio tecnico da esterno 450-525 (include: raccordi, compensatore idraulico, tronchetto ISPEL con sicurezze, circolatore elettronico)
- Armadio tecnico da esterno 600 (include: raccordi, compensatore idraulico, tronchetto ISPEL con sicurezze, circolatore elettronico)
- Kit circolatore di secondario per armadio tecnico 115-150-225-300 (include raccordi + circolatore elettronico)
- Kit circolatore di secondario per armadio tecnico 349-375-450-525-600 (include raccordi + circolatore elettronico)
- Kit collegamento sanitario
- Armadio tecnico vuoto (da installare a valle dell'armadio tecnico da esterno)
- Kit trasformazione da esterno (rende ALUPROpower installabile all'esterno - IPX5D) 115-150-225
- Kit trasformazione da esterno (rende ALUPROpower installabile all'esterno - IPX5D) 300-349-375
- Kit trasformazione da esterno (rende ALUPROpower installabile all'esterno - IPX5D) 450-525
- Kit trasformazione da esterno (rende ALUPROpower installabile all'esterno - IPX5D) 600
- Kit neutralizzatore N2 (per ALUPROpower 115-150-225-300-349)
- Kit neutralizzatore HN2 (per ALUPROpower 115-150-225-300-349)
- Kit neutralizzatore N3 (per ALUPROpower 375-450-525-600)
- Kit neutralizzatore HN3 (per ALUPROpower 375-450-525-600)

RIELLO S.p.A. - 37045 Legnago (VR)
tel. +39 0442 630111 - fax +39 0442 630371
www.riello.it

Poichè l'Azienda è costantemente impegnata nel continuo perfezionamento di tutta la sua produzione, le caratteristiche estetiche e dimensionali, i dati tecnici, gli equipaggiamenti e gli accessori, possono essere soggetti a variazione.

RIELLO