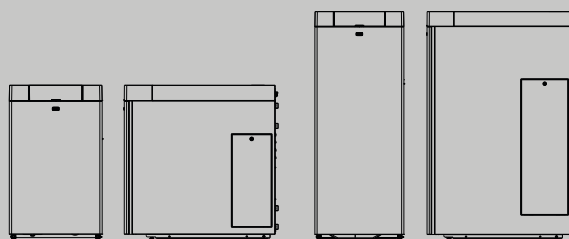




INSIEME EVO COND

Gruppi termici a condensazione a gasolio in acciaio

Conforme Direttiva 2009/125/CE
Gruppi termici in acciaio con bruciatore di gasolio per il riscaldamento
e la produzione di acqua calda sanitaria
Versione Low NOx in classe 3 secondo EN267



RISCALDAMENTO CENTRALIZZATO

Gruppi termici a basamento a condensazione a gasolio

INSIEME EVO COND

DESCRIZIONE PRODOTTO

Gruppo termico a condensazione a gasolio provvisto di bruciatore monostadio per le potenze fino a 45 kW, bistadio per i modelli 55, 70 kW a basse emissioni inquinanti. Il corpo della caldaia è a sviluppo orizzontale in acciaio inox, rivestito di materiale isolante e fonoassorbente. **Insieme EVO COND** è disponibile di base a camera aperta, trasformabile in camera stagna con opportuni kit accessori. Sono disponibili versioni solo riscaldamento o combinate per la produzione di acqua calda sanitaria con accumulo. Tutti i modelli sono provvisti di un nuovo quadro elettronico dotato di display grafico retroilluminato con 5 tasti e led per la visualizzazione dello stato di funzionamento.

Il sistema di controllo permette la regolazione climatica, la gestione della distribuzione fino a 3 zone tramite appositi kit accessori, la regolazione dell'acqua calda sanitaria.

L'elettronica offre inoltre la possibilità di gestione a distanza tramite ingresso 0-10 V oppure con protocollo Modbus.

- Ridotte emissioni sonore
- Flessibilità ed economicità di installazione. Sono compresi nella fornitura tutti gli accessori per il funzionamento e la sicurezza
- Elevata manutenibilità: camera di combustione, batteria fumi, pannello di comando ed attacchi idraulici sono facilmente accessibili
- Ridotte emissioni inquinanti in classe 3 secondo la normativa europea EN 267 (emissioni NOx ≤100mg/kWh)
- Pressione massima di esercizio: 3 bar
- Completo di tubi flessibili per gasolio

Insieme EVO COND 20÷35 V LN: gruppi termici per il riscaldamento d'ambiente con valvola a 3 vie integrata per l'abbinamento a bollitore sanitario esterno (accessorio).

Insieme EVO COND 25-35 B/130 LN: gruppi termici per il riscaldamento ambiente e la produzione di acqua calda sanitaria con bollitore integrato con accumulo da 130 litri.

DATI TECNICI

MODELLO	U.M.	INSIEME EVO COND							
		20 V LN	25 V LN	35 V LN	45 LN	55 LN	70 LN	25 B/130	35 B/130
TIPOLOGIA DI APPARECCHIO									
Tipologia		Unit a condensazione di Gasolio con bruciatore soffiato a basse emissioni							
Camera di combustione		Orizzontale							
Omologazioni scarichi fumo		B23-B23P-C13(*)-C33(*)-C63(*)							
POTENZE E RENDIMENTI									
Portata termica nominale PCI	kW	20	25	34,9	45	55	70	25	34,9
Portata termica nominale PCS	kW	21,2	26,5	37,1	47,7	58,3	74,2	26,5	37,1
Potenza termica nominale max 80-60°C	kW	19,5	24,2	33,8	43,7	53,3	67,7	24,2	33,8
Potenza termica nominale max 60-40°C	kW	20,2	25,5	35,3	45,5	55,4	70,4	25,5	35,3
Potenza termica nominale max 50-30°C	kW	21	26,2	36,4	46,7	57,2	72,8	26,2	36,4
Portata termica nominale minima (PCI)	kW	20	25	34,9	45	40	55	25	34,9
Potenza termica minima PCS	kW	21,2	26,5	37,1	47,7	42,4	58,3	26,5	37,1
Potenza termica minima 80/60°C	kW	19,5	24,2	33,8	43,7	38,9	53,4	24,2	33,8
Potenza termica minima 50/30°C	kW	21	26,2	36,4	46,7	41,8	57,4	26,2	36,4
Rendimento utile a potenza termica nominale 80-60°C (PCI)	%	97,3	96,9	96,5	97,2	96,9	96,8	96,9	96,5
Rendimento utile a potenza termica minima 80-60°C (PCI)	%	97,3	97,3	96,5	97,2	97,25	97,09	96,9	96,5
Rendimento utile a potenza termica nominale 50/30°C (PCI)	%	105,0	104,8	104,3	103,8	104,0	104,0	104,8	104,3
Rendimento utile a potenza termica minima 50/30°C (PCI)	%	105,0	104,8	104,3	103,8	104,5	104,4	104,8	104,3
Rendimento utile 30% 50/30°C PCS (PCI)	%	105,9	105,6	104,8	104,8	104,9	104,8	105,6	104,8
Perdite al camino bruciatore spento	%	0,1	0,15	0,15	0,1	0,1	0,1	0,15	0,15
Perdite al camino bruciatore acceso P. max 80-60°C	%	2,4	2,6	3	2,4	2,5	2,6	2,6	3
Perdite al camino bruciatore acceso A 30% di Pn 50-30°C	%	0,2	0,3	0,3	0,2	0,2	0,2	0,3	0,3
Perdite al camino bruciatore acceso P. min 80-60°C	%	2,40	2,40	3,20	2,50	2,45	2,61	2,80	3,20
Perdite al mantello con T media 70°C e bruciatore acceso	%	0,30	0,50	0,50	0,40	0,60	0,60	0,50	0,50
Perdite al mantello con T media 70°C e bruciatore spento	%	0,2	0,35	0,35	0,4	0,5	0,6	0,35	0,35
Temperatura fumi a potenza max 80-60°C	°C	68,8	72,1	73,8	67	67	69,1	72,1	73,8
Temperatura fumi a potenza max e potenza min 50-30°C	°C	43-43	44-44	44-44	45-45	44-43	44-43	44-44	44-44
Indice d'aria λ a potenza max	n.	1,19	1,19	1,19	1,19	1,19	1,19	1,19	1,19
Indice d'aria λ a potenza min	n.	1,19	1,19	1,19	1,19	1,19	1,19	1,19	1,19
Portata massica fumi a potenza max	g/s	9	11	15	20	24	31	11	15
Prevalenza residua fumi a potenza min	Pa	180	200	200	200	185	205	200	200
Prevalenza residua fumi a potenza max	Pa	180	200	200	200	180	200	200	200

(*) Configurazioni possibili solo con l'installazione degli accessori dedicati (disponibili separatamente).

MODELLO	U.M.	INSIEME EVO COND							
		20 V LN	25 V LN	35 V LN	45 LN	55 LN	70 LN	25 B/130	35 B/130
DATI ELETTRICI									
Tensione di alimentazione	V-Hz	230/1 - 50							
Grado di protezione elettrica	IP	X0D							
Potenza elettrica assorbita caldaia a potenza max	W	190	190	190	300	300	300	190	190
Potenza elettrica assorbita caldaia a potenza min	W	57	57	57	90	90	90	57	57
Potenza elettrica assorbita pompe a potenza max	W	52	52	52	-	-	-	52	52
Potenza elettrica assorbita pompe a potenza min	W	10	10	10	-	-	-	10	10
ESERCIZIO RISCALDAMENTO									
Campo di selezione temperatura acqua	°C	20-82							
Temperatura di intervento termostato di blocco	°C	110							
Temperatura massima di esercizio	°C	82							
Pressione massima di esercizio	bar	3							
Pressione minima di esercizio	bar	0,5							
Contenuto di acqua	l	36,8	37,3	38,0	79,0	76,0	74,0	37,3	38,0
Perdite di carico lato acqua con ΔT 20°C	mbar	-	-	-	17	25	40	-	-
Prevalenza residua lato acqua con ΔT 20°C	mbar	650	600	400	-	-	-	600	400
Max. produzione condensa al 100% pot. nom. (40-30°C)	l/h	1,1	1,4	1,8	2,1	2,5	3,9	1,4	1,8
Rumorosità (potenza sonora)	dB(A)	68	69	75	77	77	77	69	75
ESERCIZIO SANITARIO									
Tipo bollitore		-	-	-	-	-	-	Vetrificato	
Disposizione bollitore		-	-	-	-	-	-	Orizzontale	
Disposizione scambiatore		-	-	-	-	-	-	Orizzontale	
Potenza massima assorbita	kW	-	-	-	-	-	-	24,5	27,7
Portata termica nominale in funzionamento sanitario "Q _{mw} "	kW	-	-	-	-	-	-	25	35
Campo di selezione temp. acqua calda sanitaria	°C	-	-	-	-	-	-	40-70	40-70
Capacità bollitore	l	-	-	-	-	-	-	130	130
Contenuto acqua serpentino	l	-	-	-	-	-	-	6	6
Superficie di scambio	m ²	-	-	-	-	-	-	1,32	1,32
Produzione acqua sanitaria con (ΔT 35°C) (**)	l/h	-	-	-	-	-	-	600	685
Prelievo in 10' con accumulo a 48°C	l	-	-	-	-	-	-	184	192
Prelievo in 10' con accumulo a 60°C	l	-	-	-	-	-	-	230	240
Portata specifica (EN 13203)	l/min	-	-	-	-	-	-	23	24
Tempo di ripristino (ΔT 35°C)	min	-	-	-	-	-	-	20	20
Pressione massima di esercizio bollitore	bar	-	-	-	-	-	-	6	6
Volume vaso di espansione (sanitario)	l	-	-	-	-	-	-	6	6
Prearica vaso di espansione (sanitario)	bar	-	-	-	-	-	-	3,5	3,5
Spessore isolamento	mm	-	-	-	-	-	-	50	50
Quantità/diametro/lunghezza anodo di magnesio	mm	-	-	-	-	-	-	1/22/400	1/22/400
Diametro interno flangia	mm	-	-	-	-	-	-	130	130
Lunghezza pozzetto 2 tubi (Ø 8 mm) portasonde	mm	-	-	-	-	-	-	210	210
Pressione massima di esercizio serpentino	bar	-	-	-	-	-	-	3	3
Temperatura massima di esercizio	°C	-	-	-	-	-	-	82	82
Dispersione secondo EN 12897:2006 $\Delta T= 45^\circ\text{C}$ (ambiente 20°C e accumulo a 65°C)	W	-	-	-	-	-	-	120	120
Dispersioni secondo UNI 11300	W/K	-	-	-	-	-	-	2,7	2,7
Resa continua acqua calda sanitaria (ACS 10-45°C), caldaia con acqua a 80°C ΔT 20°C	kW	-	-	-	-	-	-	24,5	27,7
	l/h	-	-	-	-	-	-	600	685
Tempo di messa a regime per riscaldare il bollitore a 60°C, caldaia con acqua a 80°C ΔT 20°C	min	-	-	-	-	-	-	24	24
Coefficiente di resa termica NL secondo DIN 4708 (***)		-	-	-	-	-	-	1,66	1,83

(**) Temperatura acqua in ingresso 10°C e temperatura media acqua in uscita 45°C con temperatura ingresso serpentino 80°C.

(***) L'indice NL esprime un numero di appartamenti con 3,5 persone che possono essere completamente riforniti, con vasca da bagno di 140 litri e due ulteriori punti di prelievo.

RISCALDAMENTO CENTRALIZZATO

Gruppi termici a basamento a condensazione a gasolio

MODELLO	U.M.	INSIEME EVO COND							
		20 V LN	25 V LN	35 V LN	45 LN	55 LN	70 LN	25 B/130	35 B/130
DATI ALIMENTAZIONE GASOLIO									
Pressione massima gasolio alimentazione	bar	15	15	15	15	25	25	15	15
Pressione gasolio alimentazione nominale 1° STADIO	bar	12	12	13	12	13	14,5	12	13
Pressione gasolio alimentazione nominale 2° STADIO	bar	-	-	-	-	23	23,7	-	-
Pressione gasolio alimentazione minima	bar	8	8	8	8	7	7	8	8
DATI DIMENSIONALI									
Diametro mandata riscaldamento	Inch	1" M	1" M	1" M	1"1/4 M	1"1/4 M	1"1/4 M	1" M	1" M
Diametro ritorno riscaldamento	Inch	1" M	1" M	1" M	1"1/4 M	1"1/4 M	1"1/4 M	1" M	1" M
Diametro entrata gasolio	inch	2x3/8" M	2x3/8" M	2x3/8" M	2x3/8" M	2x3/8" M	2x3/8" M	2x3/8" M	2x3/8" M
Diametro scarico condensa	ø mm	21	21	21	21	21	21	21	21
Altezza del mantello	mm	1000	1000	1000	1138	1138	1138	1540	1540
Larghezza del mantello	mm	600	600	600	600	600	600	600	600
Profondità del mantello	mm	994	994	994	1155	1155	1155	975	975
Diametro scarico fumi	mm	80	80	80	110	110	110	80	80
Peso a vuoto	kg	125	125	132	185	191	191	197	203
TUBI DI SCARICO CONCENTRICI									
Diametro scarico fumo /aria	mm	80/125	80/125	80/125	110/160	110/160	110/160	80/125	80/125
Foro attraversamento muro	mm	130	130	130	165	165	165	130	130
TUBI DI SCARICO SEPARATI									
Diametro scarico fumo/aria	mm	80/80	80/80	80/80	110/110	110/110	110/110	80/80	80/80
Foro attraversamento muro	mm	85/85	85/85	85/85	115/115	115/115	115/115	85/85	85/85

TABELLA LEGGE 10

MODELLO	U.M.	INSIEME EVO COND							
		20 V LN	25 V LN	35 V LN	45 LN	55 LN	70 LN	25 B/130	35 B/130
Potenza termica utile nominale	kW	20	24	34	44	53	68	24	34
Rendimento a potenza nominale	%	97,3	96,9	96,5	97,2	96,9	96,8	96,9	96,5
Temperatura media del generatore condizioni di prova a potenza nominale	°C	70	70	70	70	70	70	70	70
Potenza termica utile a carico intermedio 30%	kW	6,4	7,9	11	14,2	17,3	22	7,9	11
Rendimento a potenza intermedia 30% PCI	%	105,9	105,6	104,8	104,8	104,9	104,8	105,6	104,8
Temperatura media del generatore condizioni di prova a potenza intermedia	°C	33	33	33	33	33	33	33	33
Potenza persa in stand-by (potenza persa carico nullo)	W	55	121	170	220	320	475	121	170
Perdite camino bruciatore spento	%	0,1	0,15	0,15	0,1	0,1	0,1	0,15	0,15
Perdite camino bruciatore acceso potenza max	%	2,4	2,6	3	2,4	2,5	2,6	2,6	3
Perdite camino bruciatore acceso potenza min	%	2,40	2,40	3,20	2,50	2,45	2,61	2,80	3,20
Perdite al mantello con T media 70° e bruciatore acceso	%	0,30	0,50	0,50	0,40	0,60	0,60	0,50	0,50
Perdite al mantello con T media 70° e bruciatore spento	%	0,2	0,35	0,35	0,4	0,5	0,6	0,35	0,35
Potenza assorbita dagli ausiliari a carico nominale	W	190	190	190	300	300	300	190	190
Potenza assorbita dagli ausiliari a carico intermedio	W	57	57	57	90	90	90	57	57
Potenza assorbita dagli ausiliari a carico nullo	W	18	18	18	18	18	18	18	18
Temperatura minima di funzionamento del generatore	°C	20	20	20	20	20	20	20	20
Minima potenza continua al focolare a fiamma accesa	kW	20	25	34,9	45	40	55	25	34,9
Differenza di temperatura fra fumi ed acqua di ritorno in caldaia alla potenza massima	°C	8,8	12,1	13,8	7	7	9,1	12,1	13,8
Contenuto di ossigeno nei gas di combustione alla potenza massima	%	3,6	3,6	3,6	3,6	3,6	3,6	3,6	3,6
Differenza di temperatura fra fumi ed acqua di ritorno in caldaia alla potenza minima	°C	8,8	12,1	13,8	7	3	3	12,1	13,8
Contenuto di ossigeno nei gas di combustione alla potenza minima	%	3,6	3,6	3,6	3,6	3,6	3,6	3,6	3,6

DATI TECNICI ERP

MODELLO	U.M.	INSIEME EVO COND							
		20 V LN	25 V LN	35 V LN	45 LN	55 LN	70 LN	25 B/130	35 B/130
Classe di efficienza energetica stagionale del riscaldamento d'ambiente		A	A	A	A	A	A	A	A
Potenza nominale	kW	20	24	34	44	53	68	24	34
Efficienza energetica stagionale del riscaldamento d'ambiente η_s	%	93	93	93	93	93	93	93	93
POTENZA TERMICA UTILE									
Alla potenza termica nominale e a un regime di alta temperatura P4 (PCS)	kW	19,5	24,2	33,8	43,7	53,3	67,7	24,2	33,8
Al 30% della potenza termica nominale e a un regime di bassa temperatura P1 (PCS)	kW	6,4	7,9	11	14,2	17,3	22	7,9	11
EFFICIENZA									
Alla potenza termica nominale e a un regime di alta temperatura η_4 (PCS)	%	91,8	91,4	91	91,7	91,4	91,3	91,4	91
Al 30% della potenza termica nominale e a un regime di bassa temperatura η_1 (PCS)	%	99,9	99,6	98,9	98,9	98,9	98,9	99,6	98,9
CONSUMI ELETTRICI AUSILIARI									
A pieno carico Elmax	W	190	190	190	300	300	300	190	190
A carico parziale Elmin	W	57	57	57	90	90	90	57	57
In modalità Standby P _{sb}	W	18	18	18	18	18	18	18	18
ALTRI PARAMETRI									
Perdite termiche in modalità standby P _{stby}	W	55	121	170	220	320	475	121	170
Consumo energetico della fiamma pilota P _{ign}	W	-	-	-	-	-	-	-	-
Consumo energetico annuo Q _{HE}	GJ	62	78	109	140	170	217	78	109
Livello della potenza sonora all'interno L _{WA}	dB(A)	68	69	75	77	77	77	69	75
Emissioni di ossidi d'azoto NO _x (**)	mg/kWh	80	89	99	93	86	97	89	99
Classe NO _x	n°	4	4	4	4	4	4	4	4
Valori di emissioni a portata massima e minima (**)									
CO s.a. inferiore a (Massima)	p.p.m.	6	8	11	12	10	8	8	11
CO ₂ (***) (Massima)	%	12,5	12,5	12,5	12,5	12,5	12,5	12,5	12,5
T fumi	°C	68,8	72,1	73,8	67	67	69,1	72,1	73,8
CO s.a. inferiore a (Minima)	p.p.m.	6	8	11	12	8	8	8	11
CO ₂ (***) (Minima)	%	12,5	12,5	12,5	12,5	12,5	12,5	12,5	12,5
T fumi (Minima)	°C	68,8	72,1	73,8	67	63	63	72,1	73,8
PER GLI APPARECCHI DI RISCALDAMENTO COMBINATI									
Efficienza energetica di riscaldamento dell'acqua η_{wh}	%	-	-	-	-	-	-	78	78
Consumo giornaliero di energia elettrica Q _{elec}	kWh	-	-	-	-	-	-	0,101	0,103
Consumo giornaliero di combustibile Q _{fuel}	kWh	-	-	-	-	-	-	24,93	26,7
Consumo annuo di energia elettrica AEC	kWh	-	-	-	-	-	-	26,2	28,5
Consumo annuo di combustibile AFC	GJ	-	-	-	-	-	-	33,85	35,4

(**) Valori ponderali calcolati secondo norma EN 15502

(***) Valori riferiti alla pressione atmosferica sul livello del mare

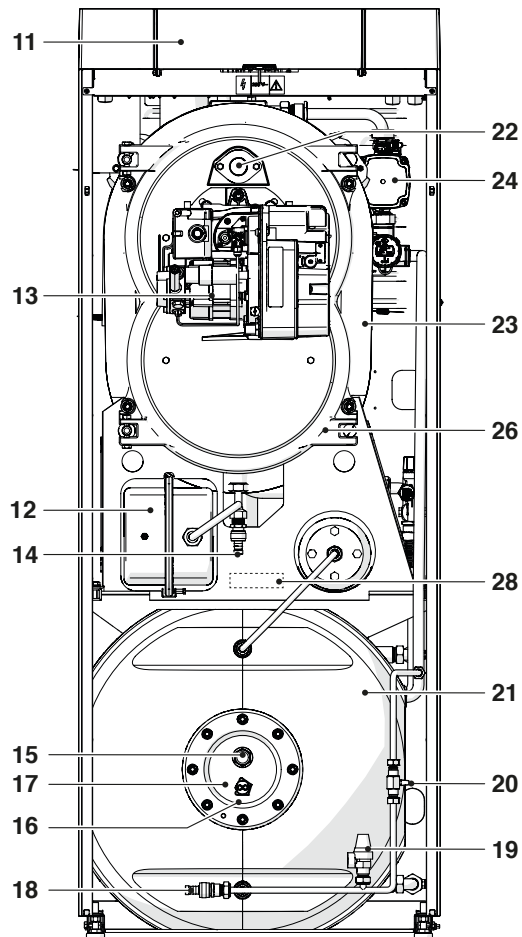
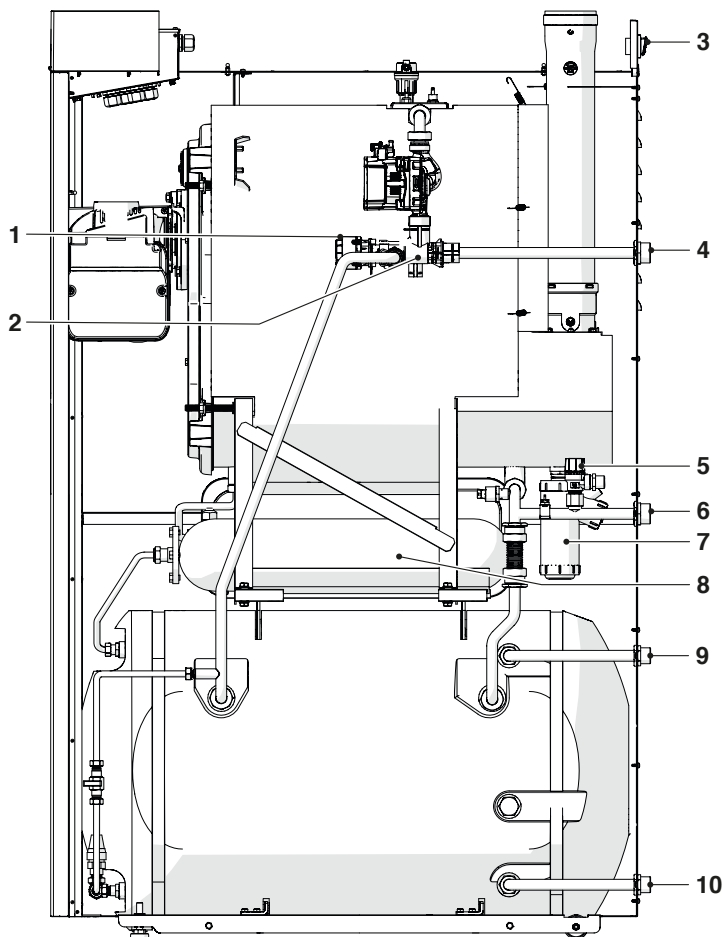
RISCALDAMENTO CENTRALIZZATO

Gruppi termici a basamento a condensazione a gasolio

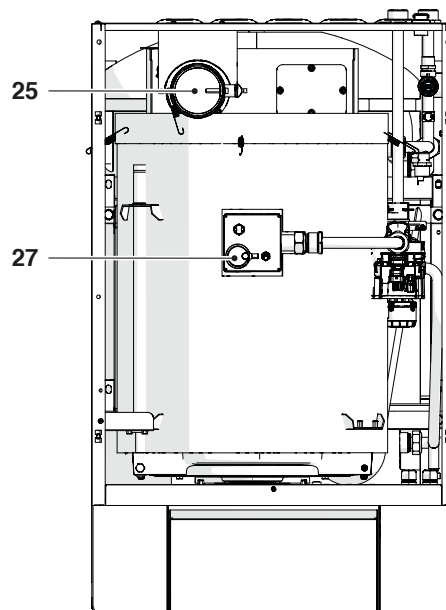
STRUTTURA INSIEME EVO COND 25-35 B/130 LN

Il gruppo termico INSIEME EVO COND 25-35 B/130 LN viene fornito su pallet, protetto da un telo antigraffio e dall'imballo in cartone tripla onda. Inserito in una busta di plastica posizionata all'interno del gruppo termico, viene fornito il seguente materiale:

- libretto istruzioni
- certificato di prova idraulica
- etichetta energetica
- condizioni di garanzia convenzionale



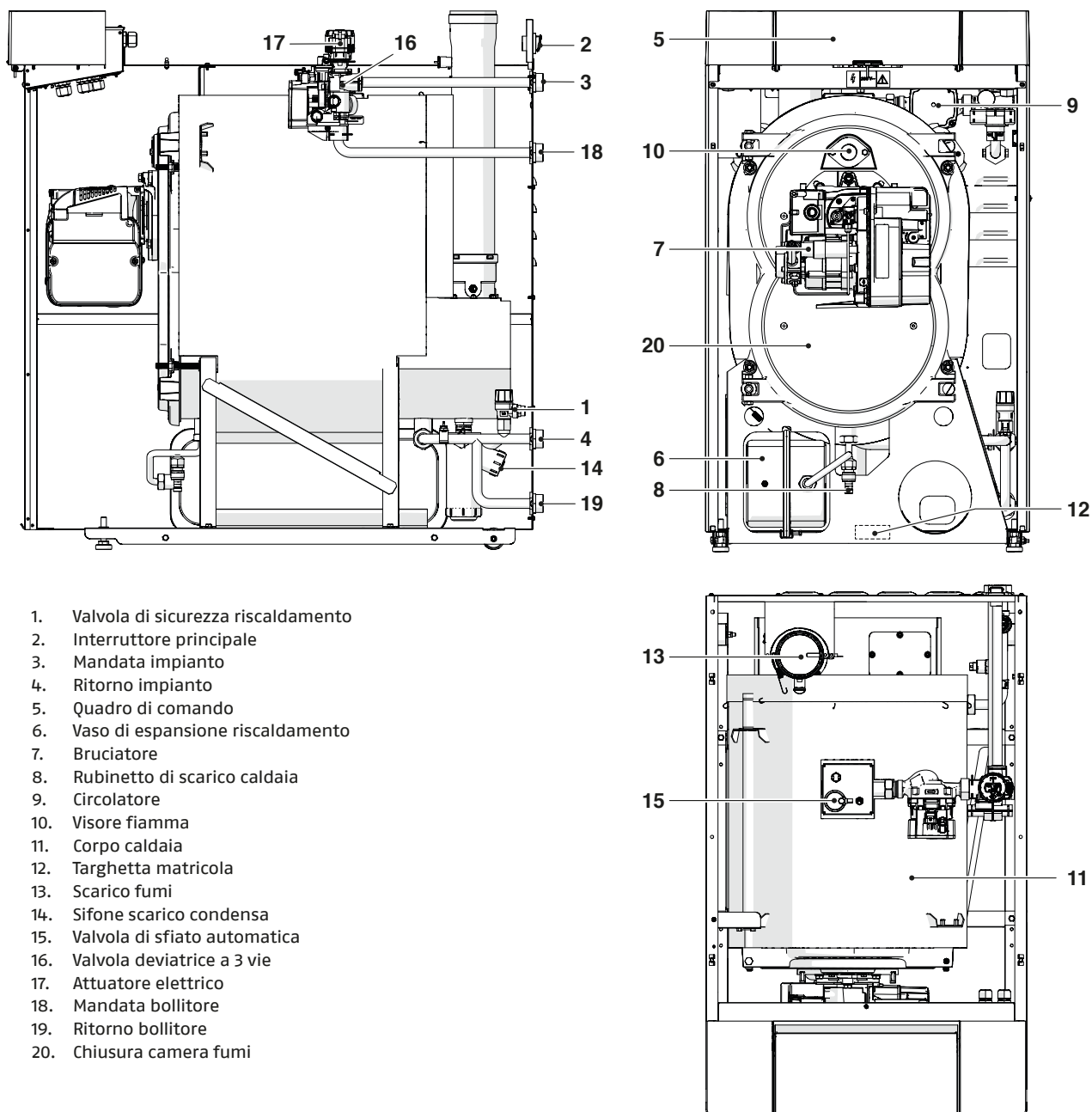
- | | |
|---------------------------------------|------------------------------------|
| 1. Attuatore elettrico | 16. Flangia d'ispezione bollitore |
| 2. Valvola deviatrice a 3 vie | 17. Isolamento flangia bollitore |
| 3. Interruttore principale | 18. Rubinetto di scarico bollitore |
| 4. Mandata impianto | 19. Valvola di sicurezza bollitore |
| 5. Valvola di sicurezza riscaldamento | 20. Rubinetto di carico impianto |
| 6. Ritorno impianto | 21. Bollitore con isolamento |
| 7. Sifone scarico condensa | 22. Visore fiamma |
| 8. Vaso di espansione bollitore | 23. Corpo caldaia |
| 9. Uscita acqua calda sanitaria | 24. Circolatore |
| 10. Entrata acqua fredda sanitaria | 25. Scarico fumi |
| 11. Quadro di comando | 26. Chiusura camera fumi |
| 12. Vaso di espansione riscaldamento | 27. Valvola di sfiato automatica |
| 13. Bruciatore | 28. Targhetta matricola |
| 14. Rubinetto di scarico caldaia | |
| 15. Anodo di magnesio | |



STRUTTURA INSIEME EVO COND 20-25-35 V LN

Il gruppo termico INSIEME EVO COND 20-25-35 V LN viene fornito su pallet, protetto da un telo antigraffio e dall'imballo in cartone tripla onda. Inserito in una busta di plastica posizionata all'interno del gruppo termico, viene fornito il seguente materiale:

- libretto istruzioni
- certificato di prova idraulica
- etichetta energetica
- condizioni di garanzia convenzionale



1. Valvola di sicurezza riscaldamento
2. Interruttore principale
3. Mandata impianto
4. Ritorno impianto
5. Quadro di comando
6. Vaso di espansione riscaldamento
7. Bruciatore
8. Rubinetto di scarico caldaia
9. Circolatore
10. Visore fiamma
11. Corpo caldaia
12. Targhetta matricola
13. Scarico fumi
14. Sifone scarico condensa
15. Valvola di sfiato automatica
16. Valvola deviatrice a 3 vie
17. Attuatore elettrico
18. Mandata bollitore
19. Ritorno bollitore
20. Chiusura camera fumi

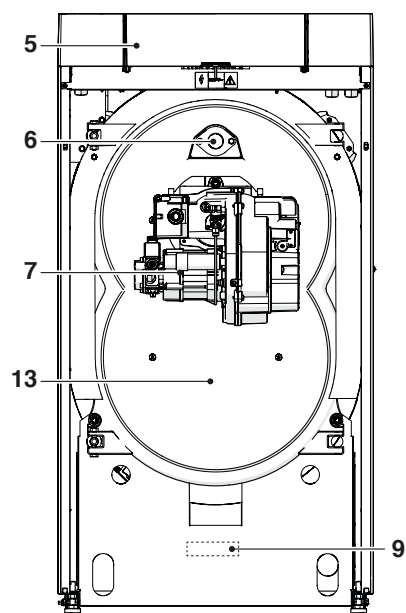
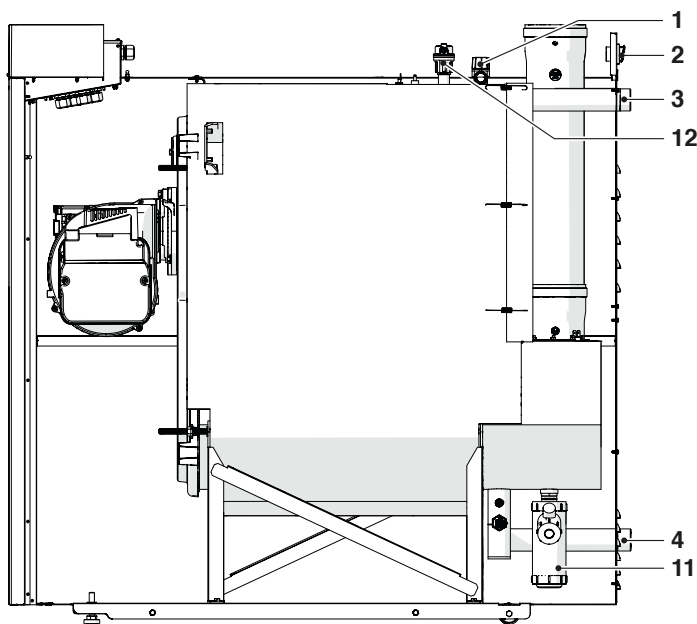
RISCALDAMENTO CENTRALIZZATO

Gruppi termici a basamento a condensazione a gasolio

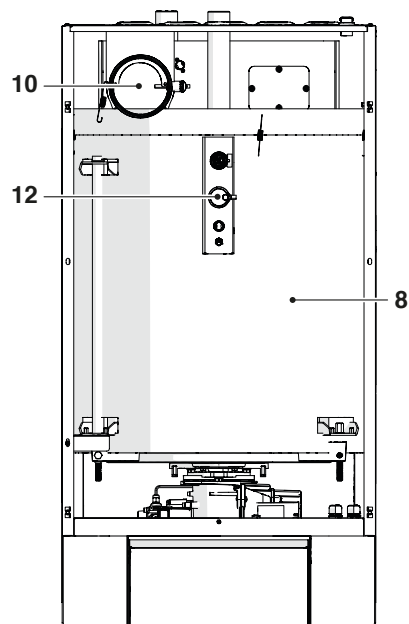
STRUTTURA INSIEME EVO COND 45-55-70 LN

Il gruppo termico INSIEME EVO COND 45-55-70 LN viene fornito su pallet, protetto da un telo antigraffio e dall'imballo in cartone tripla onda. Inserito in una busta di plastica posizionata all'interno del gruppo termico, viene fornito il seguente materiale:

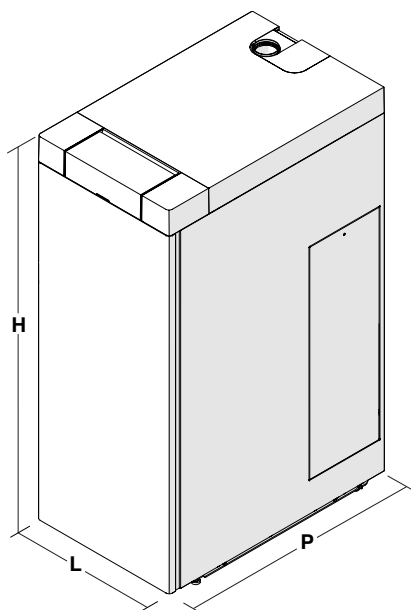
- libretto istruzioni
- certificato di prova idraulica
- etichetta energetica
- condizioni di garanzia convenzionale



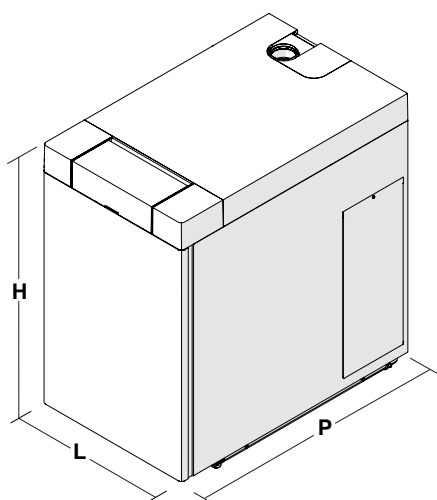
1. Valvola di sicurezza
2. Interruttore principale
3. Mandata impianto
4. Ritorno impianto
5. Quadro di comando
6. Visore fiamma
7. Bruciatore
8. Corpo caldaia
9. Targhetta matricola
10. Scarico fumi
11. Sifone scarico condensa
12. Valvola di sfiato automatica
13. Chiusura camera fumi



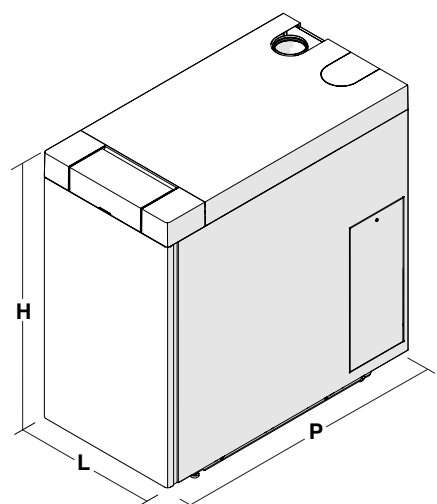
DIMENSIONI DI INGOMBRO



MODELLI	U.M.	INSIEME EVO COND	
		25 B/130 LN	35 B/130 LN
L	mm	600	600
P	mm	975	975
H	mm	1540	1540
Peso netto	kg	197	203



MODELLI	U.M.	INSIEME EVO COND		
		20 V LN	25 V LN	35 V LN
L	mm	600	600	600
P	mm	994	994	994
H	mm	1000	1000	1000
Peso netto	kg	125	125	132



MODELLI	U.M.	INSIEME EVO COND		
		45 LN	55 LN	70 LN
L	mm	600	600	600
P	mm	1155	1155	1155
H	mm	1138	1138	1138
Peso netto	kg	185	191	191

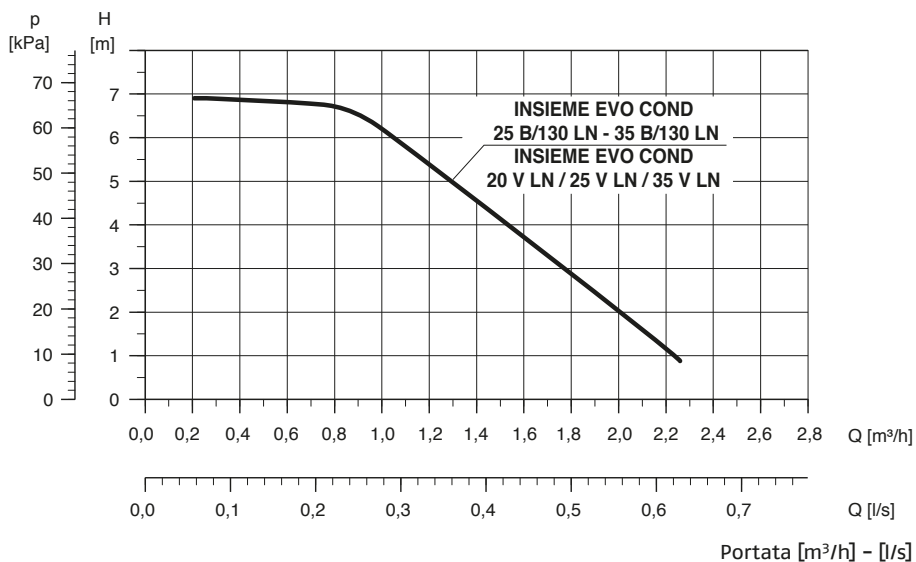
RISCALDAMENTO CENTRALIZZATO

Gruppi termici a basamento a condensazione a gasolio

CURVA CIRCOLATORE

I gruppi termici INSIEME EVO COND 20 V LN / 25 V LN / 35 V LN, INSIEME EVO COND 25 B/130 LN - 35 B/130 LN sono equipaggiati di circolatore impianto già collegato idraulicamente ed elettricamente che dispone delle prestazioni sotto riportate da utilizzare per il dimensionamento dell'impianto.

Prevalenza residua [m] - [kPa]

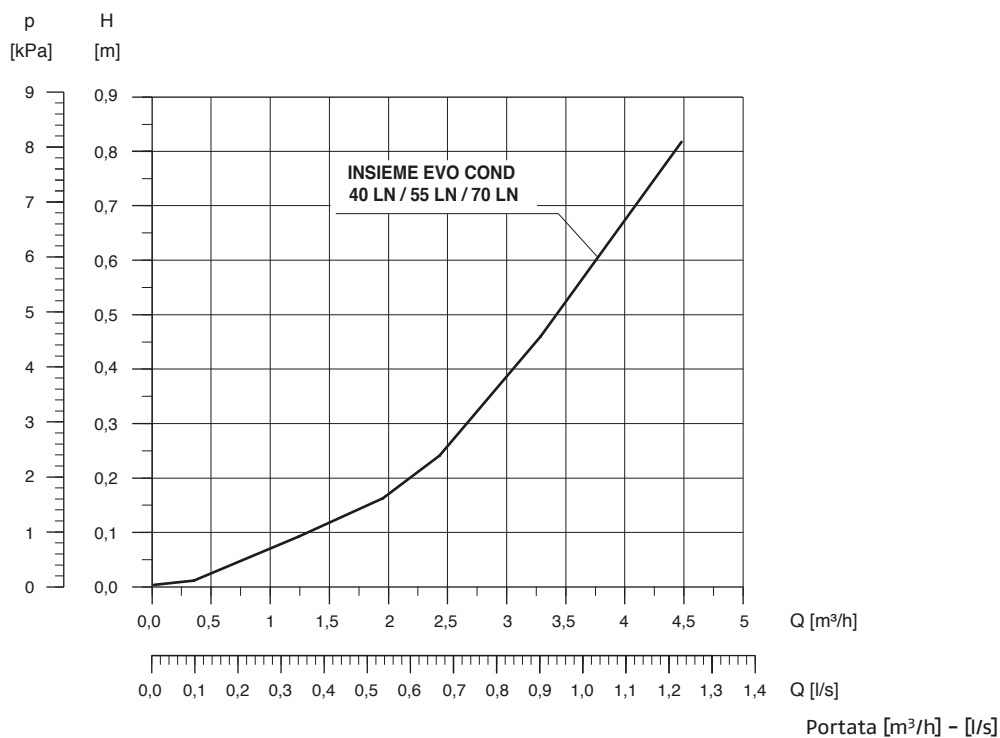


Le curve fanno riferimento ad una densità di 983,2 kg/m³, una temperatura dell'acqua di +20°C e ad una viscosità cinematica di 0,474 mm²/s (0,474 cSt).

DIMENSIONAMENTO CIRCOLATORE

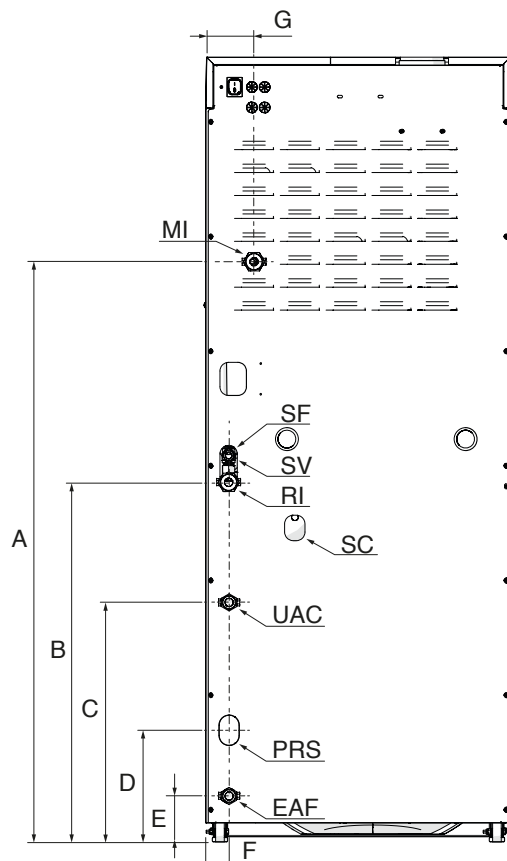
I gruppi termici INSIEME EVO COND 45-55-70 LN non sono equipaggiati di circolatore che deve essere previsto sull'impianto. Per il suo dimensionamento considerare le perdite di carico lato acqua del gruppo termico, riportate di seguito nel grafico.

Perdita di carico [m] - [kPa]



COLLEGAMENTI IDRAULICI

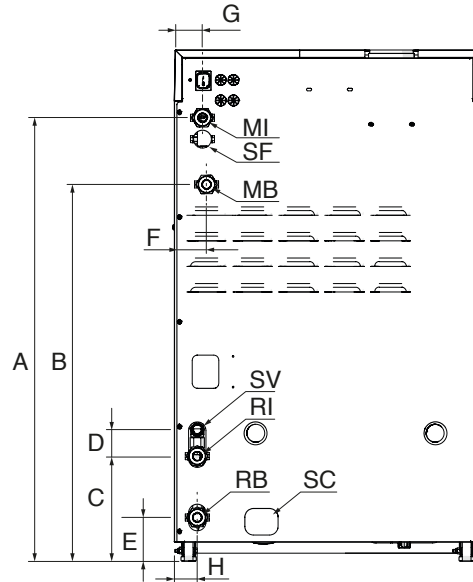
I gruppi termici INSIEME EVO COND sono progettati e realizzati per essere installati su impianti di riscaldamento e produzione di acqua calda sanitaria. Le caratteristiche degli attacchi idraulici sono le seguenti:



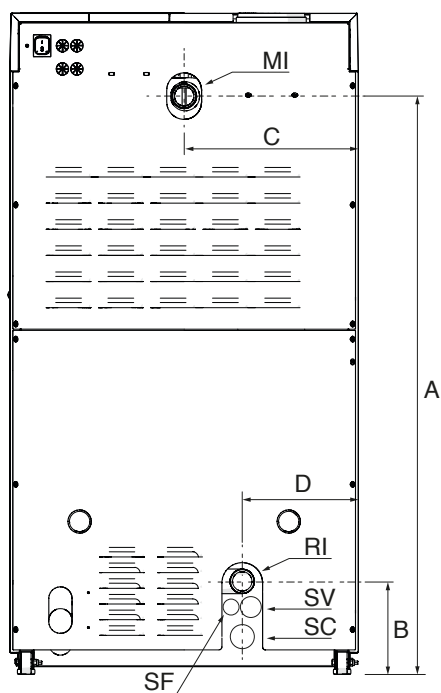
DESCRIZIONE	U.M.	INSIEME EVO COND	
		25 B/130 LN	35 B/130 LN
A	mm	1139	1139
B	mm	706	706
C	mm	470	470
D	mm	220	220
E	mm	90	90
F	mm	45	45
G	mm	95	95
MI - (mandata impianto)	∅	1" M	1" M
RI - (ritorno impianto)	∅	1" M	1" M
UAC - (uscita acqua calda sanitaria)	∅	3/4" M	3/4" M
PRS - (predisposizione ricircolo sanitario)	∅	3/4" M	3/4" M
EAF - (entrata acqua fredda sanitaria)	∅	3/4" M	3/4" M
Sf - (scarico valvola di sfiato automatico)	∅ mm	11	11
SV - (scarico valvola di sicurezza)	∅ mm	21	21
SC - (scarico condensa)	∅ mm	21	21

RISCALDAMENTO CENTRALIZZATO

Gruppi termici a basamento a condensazione a gasolio



DESCRIZIONE	U.M.	INSIEME EVO COND		
		20 V LN	25 V LN	35 V LN
A	mm	867	867	867
B	mm	737	737	737
C	mm	205	205	205
D	mm	50	50	50
E	mm	85	85	85
F	mm	63	63	63
G	mm	55	55	55
H	mm	45	45	45
MI - (mandata impianto)	∅	1" M	1" M	1" M
RI - (ritorno impianto)	∅	1" M	1" M	1" M
MB - (mandata bollitore)	∅	1" M	1" M	1" M
RB - (ritorno bollitore)	∅	1" M	1" M	1" M
Sf - (scarico valvola di sfiato automatico)	∅ mm	11	11	11
SV - (scarico valvola di sicurezza)	∅ mm	21	21	21
SC - (scarico condensa)	∅ mm	21	21	21



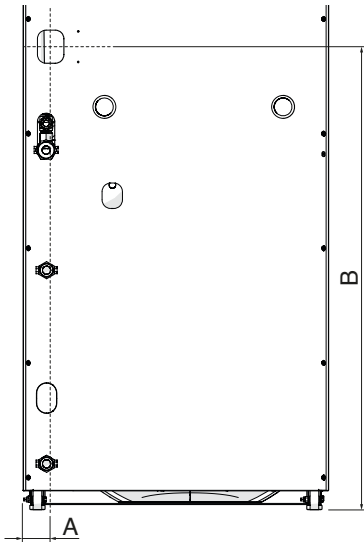
DESCRIZIONE	U.M.	INSIEME EVO COND		
		45 LN	55 LN	70 LN
A	mm	995	995	995
B	mm	160	160	160
C	mm	300	300	300
D	mm	200	200	200
MI - (mandata impianto)	∅	1"1/4 M	1"1/4 M	1"1/4 M
RI - (ritorno impianto)	∅	1"1/4 M	1"1/4 M	1"1/4 M
Sf - (scarico valvola di sfiato automatico)	∅ mm	11	11	11
SV - (scarico valvola di sicurezza)	∅ mm	21	21	21
SC - (scarico condensa)	∅ mm	21	21	21

RISCALDAMENTO CENTRALIZZATO

Gruppi termici a basamento a condensazione a gasolio

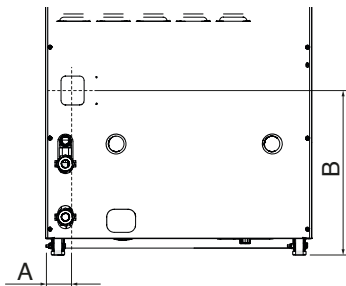
COLLEGAMENTO COMBUSTIBILE

A corredo con il gruppo termico INSIEME EVO COND vengono forniti due tubi flessibili di alimentazione gasolio al bruciatore da collegare a cura dell'installatore.

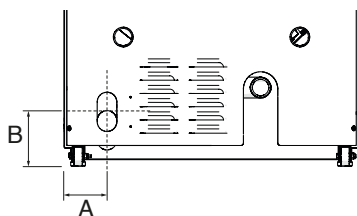


Se l'impianto è in depressione la tubazione di ritorno deve arrivare alla stessa altezza della tubazione di aspirazione. Non si rende così necessaria la valvola di fondo che è indispensabile se la tubazione di ritorno arriva sopra il livello del combustibile.

DESCRIZIONE	Unità di misura	INSIEME EVO COND	
		25 B/130 LN	35 B/130 LN
A	mm	46	46
B	mm	910	910
Attacchi	∅	2x3/8" M	2x3/8" M



DESCRIZIONE	Unità di misura	INSIEME EVO COND		
		20 V LN	25 V LN	35 V LN
A	mm	61	61	61
B	mm	370	370	370
Attacchi	∅	2x3/8" M	2x3/8" M	2x3/8" M



DESCRIZIONE	Unità di misura	INSIEME EVO COND		
		45 LN	55 LN	70 LN
A	mm	87	87	87
B	mm	113	113	113
Attacchi	∅	2x3/8" M	2x3/8" M	2x3/8" M

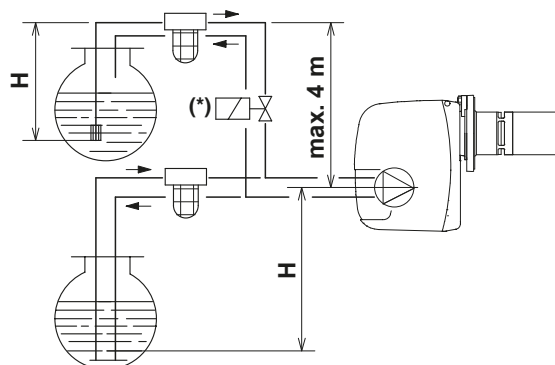
Sistema bitubo

I sistemi bitubo a vuoto hanno una pressione del combustibile negativa (depressione) all'ingresso del bruciatore.

Tipicamente hanno il serbatoio ad altezza minore del bruciatore.

La tubazione di ritorno dovrebbe terminare nel serbatoio del gasolio allo stesso livello del tubo di aspirazione; in tal caso non è necessaria una valvola di ritegno.

Qualora però la tubazione di ritorno arrivi sopra il livello del combustibile, la valvola di ritegno sarà indispensabile.



(*) VIC: Valvola di intercettazione combustibile (dove previsto)

H (m)	L (m)	
	Øi (8mm)	Øi (10mm)
0	35	100
0,5	30	100
1	25	100
1,5	20	90
2	15	70
3	8	30
3,5	6	20

H = dislivello

L = max. lunghezza del tubo di aspirazione

Øi = diametro interno del tubo

La tabella mostra le lunghezze approssimative massime per la tubazione di alimentazione, a seconda del dislivello, della lunghezza e del diametro del tubo del combustibile.

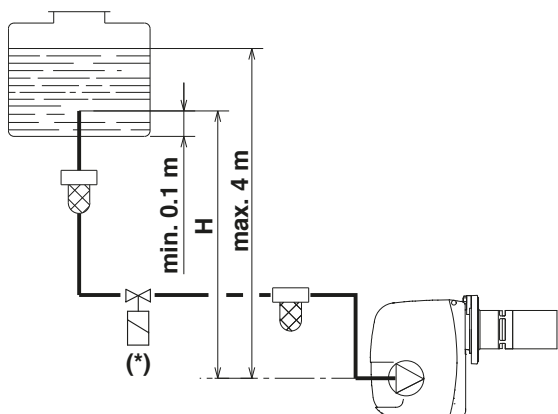
RISCALDAMENTO CENTRALIZZATO

Gruppi termici a basamento a condensazione a gasolio

Sistema monotubo

I sistemi monotubo pressurizzati hanno una pressione del combustibile positiva all'ingresso del bruciatore. Solitamente il serbatoio è più alto del bruciatore, oppure i sistemi di pompaggio del combustibile si trovano all'esterno della caldaia. I sistemi monotubo a vuoto hanno una pressione del combustibile negativa (depressione) all'ingresso del bruciatore. Solitamente il serbatoio è più basso del bruciatore.

Sistemi monotubo pressurizzati



(*) VIC: Valvola di intercettazione combustibile (dove previsto)

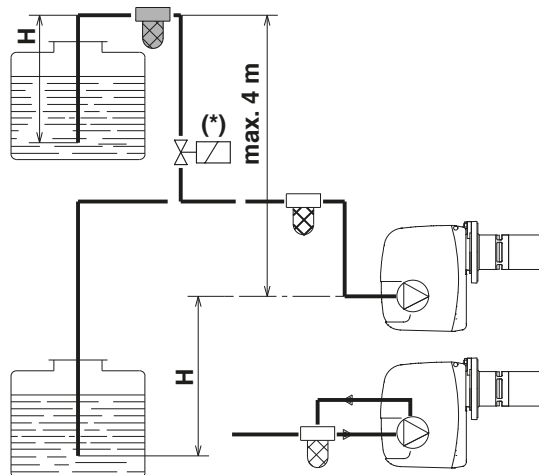
H (m)	L (m)	
	Øi (8mm)	Øi (10mm)
0,5	10	20
1	20	40
1,5	40	80
2	60	100

H = dislivello

L = max. lunghezza del tubo di aspirazione

Øi = diametro interno del tubo

Sistemi monotubo a vuoto



(*) VIC: Valvola di intercettazione combustibile (dove previsto)

H (m)	L (m)	
	Øi (8mm)	Øi (10mm)
0	35	100
0,5	30	100
1	25	100
1,5	20	90
2	15	70
3	8	30
3,5	6	20

H = dislivello

L = max. lunghezza del tubo di aspirazione

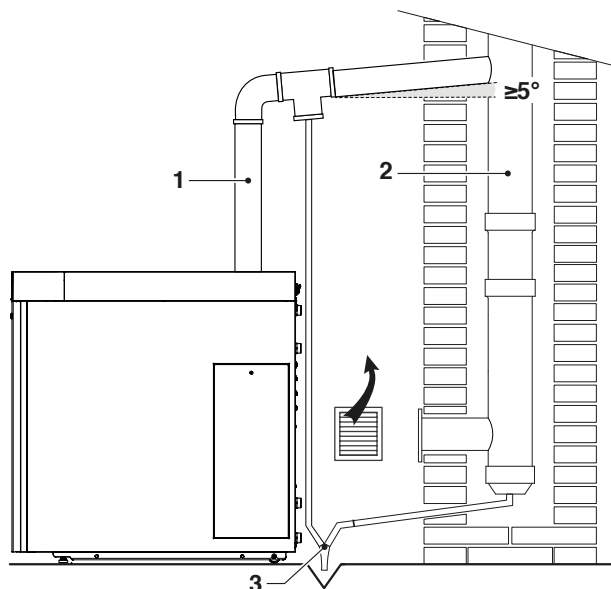
Øi = diametro interno del tubo

NOTA:

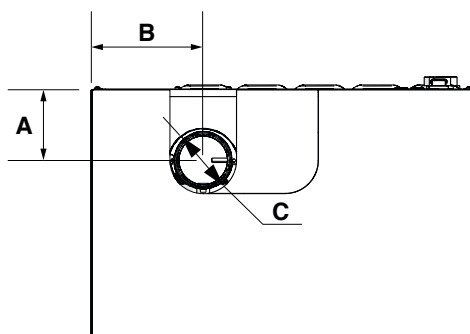
Le tabelle mostrano le lunghezze approssimative massime per la tubazione di alimentazione, a seconda del dislivello, della lunghezza e del diametro del tubo del combustibile.

SCARICO FUMI E ASPIRAZIONE ARIA COMBURENTE

Il canale da fumo (1) e la canna fumaria (2) devono essere realizzati in conformità alle Norme, alla Legislazione vigente ed ai regolamenti locali.



Il gruppo termico **INSIEME EVO COND** aspira l'aria comburente dal locale di installazione attraverso le aperture di aerazione che devono essere realizzate in conformità alle Norme Tecniche.



DESCRIZIONE	Unità di misura	INSIEME EVO COND							
		20 V LN	25 V LN	35 V LN	25 B/130 LN	35 B/130 LN	45 LN	55 LN	70 LN
A	mm	110	110	112	112	112	106	106	106
B	mm	175	175	175	175	175	150	150	150
C	Øi	80	80	80	80	80	110	110	110

RISCALDAMENTO CENTRALIZZATO

Gruppi termici a basamento a condensazione a gasolio

CONFIGURAZIONE GRUPPO TERMICO TIPO B "APERTA"

L'apparecchio viene fornito di serie in configurazione di tipo B, predisposto quindi per aspirare aria direttamente nel locale di installazione attraverso le aperture di aerazione che devono essere realizzate in conformità alle Norme Tecniche.

Può diventare di tipo C con l'utilizzo di accessori specifici. In questa configurazione l'apparecchio aspirerà l'aria direttamente dall'esterno con la possibilità di avere tubazioni coassiali o sdoppiate.

DESCRIZIONE	Unità di misura	INSIEME EVO COND							
		20 V LN	25 V LN	35 V LN	25 B/130 LN	35 B/130 LN	45 LN	55 LN	70 LN
L _{MAX} (*)	m	10	10	20	10	20	20	20	20

(*) Questa lunghezza è diminuita di 1 metro per ogni curva a 90° e di 0,5 metri per ogni curva a 45°

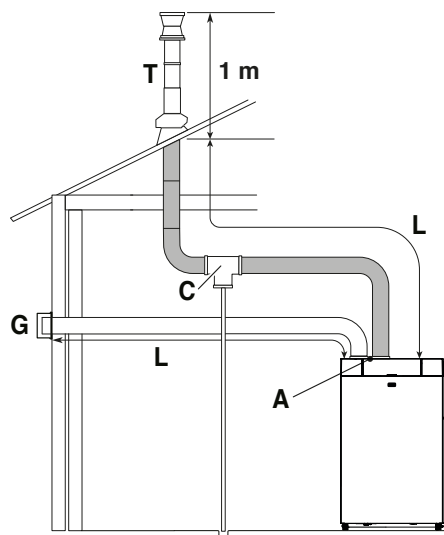
CONFIGURAZIONE GRUPPO TERMICO TIPO C "STAGNO"

Se l'aria comburente viene prelevata dall'esterno, l'apparecchio è di tipo C "stagno" e il locale di installazione non necessita di aperture di aerazione.

Condotti sdoppiati

Per queste configurazioni, è necessario installare l'accessorio trasformazione tipo C (per l'installazione, seguire le istruzioni fornite con l'accessorio).

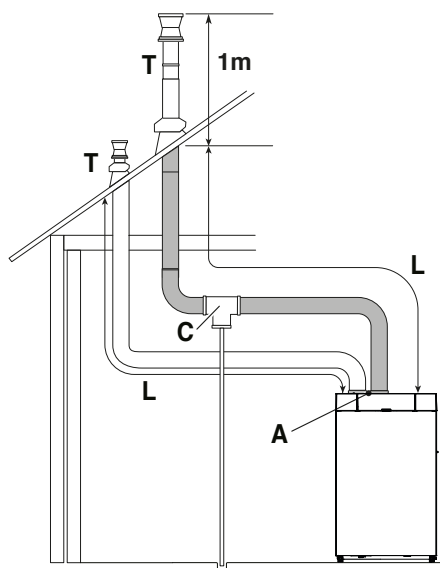
I condotti sdoppiati possono essere orientati nella direzione più adatta alle esigenze del locale, rispettando le lunghezze massime indicate.



- A Accessorio trasformazione tipo C
- C Sistema di scarico delle condense (non fornito)
- G Griglia di protezione (non fornito)
- T Terminale
- L Lunghezza massima rettilinea (L_{MAX})
(questa lunghezza è diminuita di 1 metro per ogni curva a 90° e di 0,5 metri per ogni gomito a 45°)

DESCRIZIONE	Unità di misura	INSIEME EVO COND							
		20 V LN	25 V LN	35 V LN	25 B/130 LN	35 B/130 LN	45 LN	55 LN	70 LN
L _{MAX} Scarico fumi ed aspirazione aria comburente (*)	m	20	20	30	20	30	30	30	30
L _{MAX} Aspirazione aria (*)	m	10	10	15	10	15	15	15	15
Condotti sdoppiati	∅	80/80	80/80	80/80	80/80	80/80	110/110	110/110	110/110

(*) Questa lunghezza è diminuita di 1 metro per ogni curva a 90° e di 0,5 metri per ogni curva a 45°



- A Accessorio trasformazione tipo C
- C Sistema di scarico delle condense (non fornito)
- G Griglia di protezione (non fornito)
- T Terminale
- L Lunghezza massima rettilinea (L_{MAX})
(questa lunghezza è diminuita di 1 metro per ogni curva a 90° e di 0,5 metri per ogni gomito a 45°)

DESCRIZIONE	Unità di misura	INSIEME EVO COND							
		20 V LN	25 V LN	35 V LN	25 B/130 LN	35 B/130 LN	45 LN	55 LN	70 LN
L_{MAX} Scarico fumi ed aspirazione aria comburente (*)	m	20	20	30	20	30	30	30	30
L_{MAX} Aspirazione aria (*)	m	10	10	15	10	15	15	15	15
Condotti sdoppiati	∅	80/80	80/80	80/80	80/80	80/80	110/110	110/110	110/110

(*) Questa lunghezza è diminuita di 1 metro per ogni curva a 90° e di 0,5 metri per ogni curva a 45°

NOTE:

- L'utilizzo di un condotto con una lunghezza maggiore di quella indicata nelle tabelle, comporta una perdita di potenza della caldaia.
- Non ostruire in alcun modo il condotto di aspirazione dell'aria comburente.

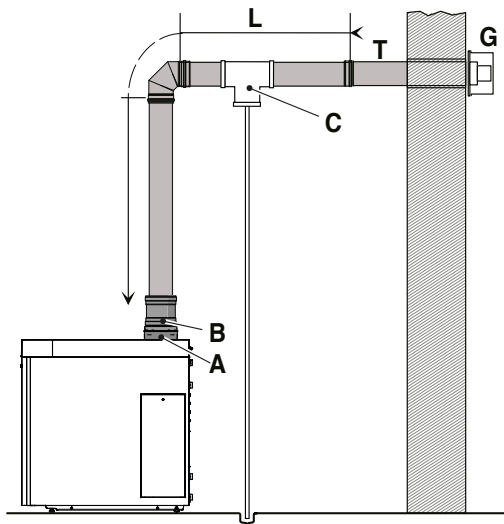
RISCALDAMENTO CENTRALIZZATO

Gruppi termici a basamento a condensazione a gasolio

Condotti coassiali

Per queste configurazioni, è necessario installare l'accessorio trasformazione tipo C e l'accessorio scarico fumi concentrico (per l'installazione, seguire le istruzioni fornite con l'accessorio).

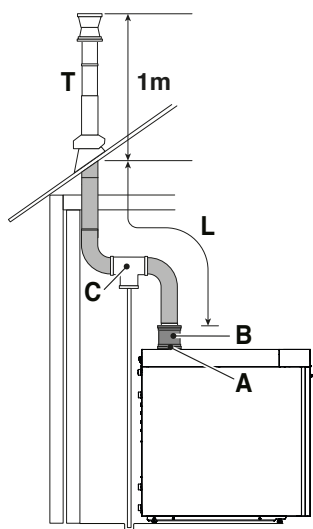
I condotti coassiali possono essere orientati nella direzione più adatta alle esigenze del locale, rispettando le lunghezze massime indicate.



- A Accessorio trasformazione tipo C
- B Accessorio scarico fumi concentrico
- C Sistema di scarico delle condense (non fornito)
- G Griglia di protezione (non fornito)
- T Terminale
- L Lunghezza massima rettilinea (L_{MAX})
(questa lunghezza è diminuita di 1 metro per ogni curva a 90° e di 0,5 metri per ogni gomito a 45°)

DESCRIZIONE	Unità di misura	INSIEME EVO COND							
		20 V LN	25 V LN	35 V LN	25 B/130 LN	35 B/130 LN	45 LN	55 LN	70 LN
L_{MAX} (*)	m	7	7	7	7	7	7	7	7
Condotti coassiali	∅	80/125	80/125	80/125	80/125	80/125	110/160	110/160	110/160

(*) Questa lunghezza è diminuita di 1 metro per ogni curva a 90° e di 0,5 metri per ogni curva a 45°



- A Accessorio trasformazione tipo C
- B Accessorio scarico fumi concentrico
- C Sistema di scarico delle condense (non fornito)
- G Griglia di protezione (non fornito)
- T Terminale
- L Lunghezza massima rettilinea (L_{MAX})
(questa lunghezza è diminuita di 1 metro per ogni curva a 90° e di 0,5 metri per ogni gomito a 45°)

DESCRIZIONE	Unità di misura	INSIEME EVO COND							
		20 V LN	25 V LN	35 V LN	25 B/130 LN	35 B/130 LN	45 LN	55 LN	70 LN
L_{MAX} (*)	m	7	7	7	7	7	7	7	7
Condotti coassiali	∅	80/125	80/125	80/125	80/125	80/125	110/160	110/160	110/160

(*) Questa lunghezza è diminuita di 1 metro per ogni curva a 90° e di 0,5 metri per ogni curva a 45°

NOTE:

- L'utilizzo di un condotto con una lunghezza maggiore di quella indicata nelle tabelle, comporta una perdita di potenza della caldaia.
- Non ostruire in alcun modo il condotto di aspirazione dell'aria comburente.

LOCALE D'INSTALLAZIONE

I gruppi termici **INSIEME EVO COND** devono essere installati in locali dotati di aperture di aerazione adeguatamente dimensionate e conformi alle Norme Tecniche e Regolamenti vigenti nel sito di installazione.

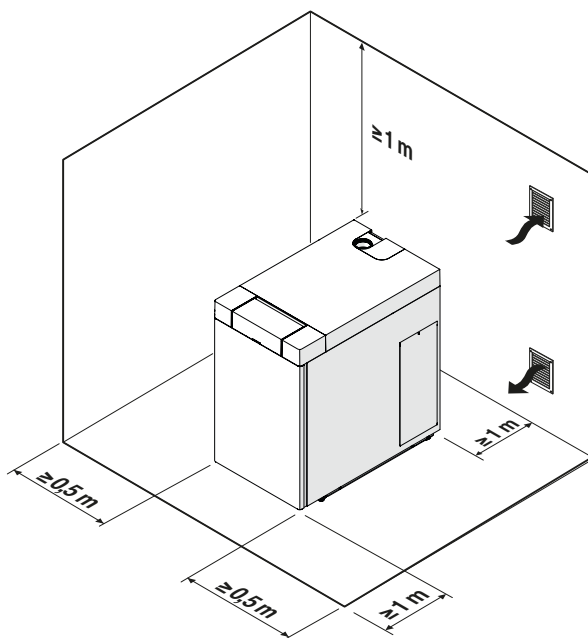
Considerare gli spazi necessari per l'accessibilità ai dispositivi di sicurezza e regolazione e per effettuare la manutenzione.

Verificare che il grado di protezione elettrica dell'apparecchio sia adeguato alle caratteristiche del locale d'installazione.

I gruppi termici non possono essere installati all'aperto perchè non sono progettati per funzionare all'esterno.

È vietato tappare o ridurre dimensionalmente le aperture di aerazione del locale di installazione perché indispensabili per la corretta combustione.

Evitare che l'aria comburente sia contaminata da sostanze contenenti cloro e fluoro (sostanze contenute ad esempio in bombolette spray, colori, detersivi).



INSTALLAZIONE SU IMPIANTI VECCHI O DA RIMODERNARE

Quando i gruppi termici vengono installati su impianti vecchi o da rimodernare, verificare che:

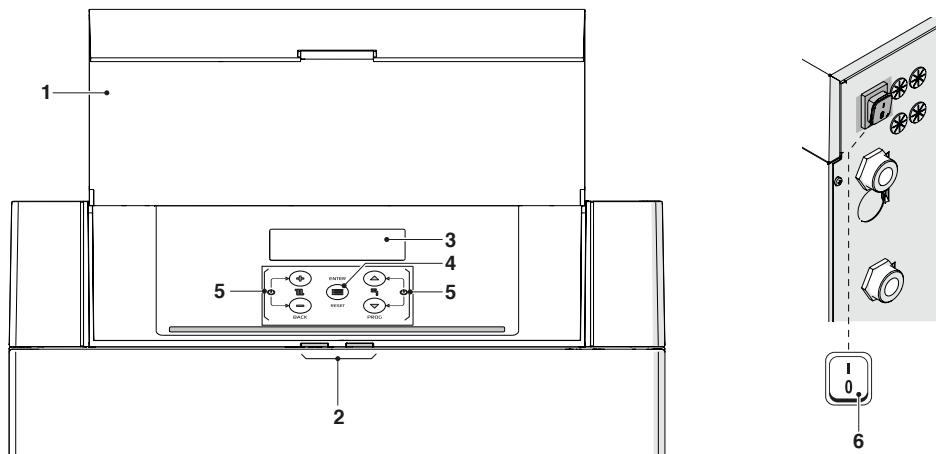
- La canna fumaria sia adatta per apparecchi a condensazione, alle temperature dei prodotti della combustione, calcolata e costruita secondo Norma. Sia più rettilinea possibile, a tenuta, isolata e non abbia occlusioni o restringimenti
- La canna fumaria deve essere dotata di attacco per l'evacuazione della condensa
- L'impianto elettrico sia realizzato nel rispetto delle Norme specifiche e da personale qualificato
- La portata, la prevalenza e la direzione del flusso delle pompe di circolazione sia appropriata
- La linea di adduzione del combustibile e l'eventuale serbatoio siano realizzati secondo le Norme specifiche
- I vasi di espansione assicurino il totale assorbimento della dilatazione del fluido contenuto nell'impianto.
- L'impianto deve essere ripulito da fanghi ed incrostazioni.

RISCALDAMENTO CENTRALIZZATO

Gruppi termici a basamento a condensazione a gasolio

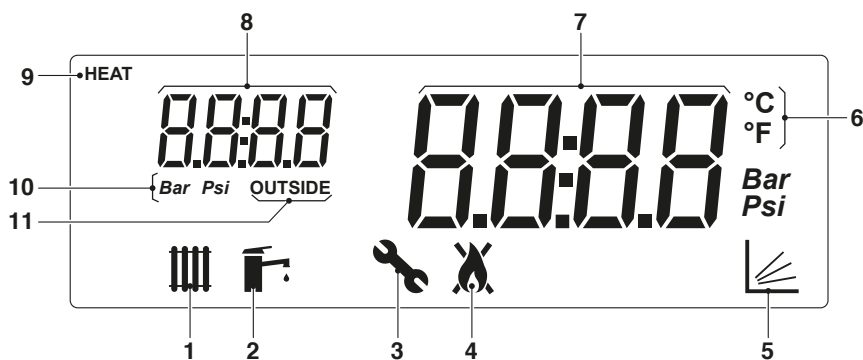
QUADRO DI COMANDO

Interfaccia comandi



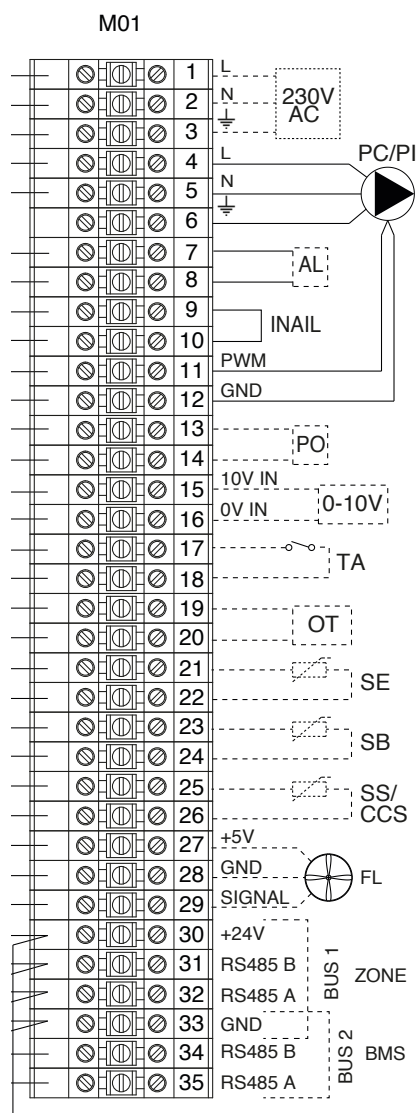
1. Antina
2. Guida luce:
 - **Verde lampeggiante:** Ciclo di sfiato e inizializzazioni in corso del gruppo termico dopo il ripristino dell'alimentazione elettrica.
 - **Verde fisso:** Gruppo termico in funzione
 - **Rosso fisso:** Gruppo termico in allarme
 - **Rosso lampeggiante:** Gruppo termico in blocco
3. Display retroilluminato
4. Tasto ENTER/RESET: permette di accedere al menu principale e di ripristinare il funzionamento dopo un arresto per anomalia
5. Tasti di navigazione
6. Interruttore principale (posizionato sulla parete posteriore dell'apparecchio)

Visualizzazione display



1. Icona visualizzata quando la modalità riscaldamento è abilitata. Lampeggiante quando c'è una richiesta calore
2. Icona visualizzata quando la modalità produzione ACS è abilitata. Lampeggiante quando c'è una richiesta di acqua calda sanitaria
3. Icona visualizzata quando si entra nel menu "Installatore"
4. Icona visualizzata quando il bruciatore dell'apparecchio è acceso. L'icona risulterà barrata in caso di errore Permanente o Temporaneo.
5. Icona visualizzata quando è attivo il funzionamento in modalità climatica (Par. 2001= 1 o 2)
6. Temperatura in Celsius/Fahrenheit
7. Visualizzazione del valore corrente
8. Visualizzazione pressione sistema o numero parametro o temperatura esterna
9. Icona visualizzata quando il circolatore è in funzione
10. Pressione in Bar/Psi
11. Icona visualizzata quando è collegata la sonda esterna

SCHEMA ELETTRICO



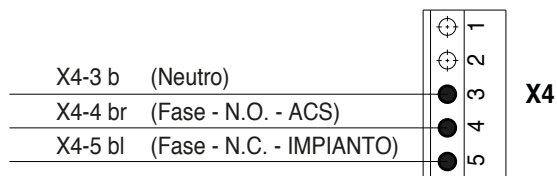
Legenda

- M01** Morsetti
- PC/PI** Circolatore gruppo termico/Circolatore impianto (Par. 2033)
(I modelli 45/55/70 sono privi di circolatore pertanto i collegamenti elettrici (alimentazione elettrica e segnale PWM) sono a cura dell'Installatore)
- AL** Remotazione allarme (Par. 2031)
- INAIL** Sicurezze INAIL (Par. 2029)
- PWM-GND** Uscita controllo PWM circolatore (Par. 2059-2060)
- PO** Programmatore orario (Par. 2027-2045) (*)
- 0-10V** Ingresso 0-10V (Par. 1063-2001-2025-2026)
- TA** Termostato ambiente (Par. 2001)
- OT** OpenTherm (Par. 2001)
- SE** Sonda esterna (Par. 2001)
- SB** Sonda/termostato bollitore (Par. 2035)
- SS/CCS** Sonda di sistema / sonda di controllo cascata (Par. 2088)
- FL** Flussimetro/flussostato (Par. 2027)
- ZONE** Modbus zone
- BMS** Modbus
- IG** Interruttore principale
- VD** Valvola a 3 vie (**)
su connettore X4 posto su scheda madre
- VIC** Valvola intercettazione combustibile (Par. 2030)
su connettore X6 posto su scheda madre

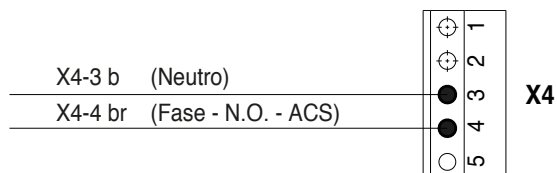
(*) Funzionamento solo con sonda bollitore (non applicabile con termostato bollitore).

(**) Il modello INSIEME EVO COND 45/55/70 LN è privo di valvola deviatrice ACS.

- In caso si necessiti di una valvola deviatrice ACS sull'impianto, connetterla come da schema elettrico:
 "X4-3 b" (Neutro) / "X4-4 br" (Fase - N.O. - ACS) / "X4-5 bl" (Fase - N.C. - IMPIANTO)



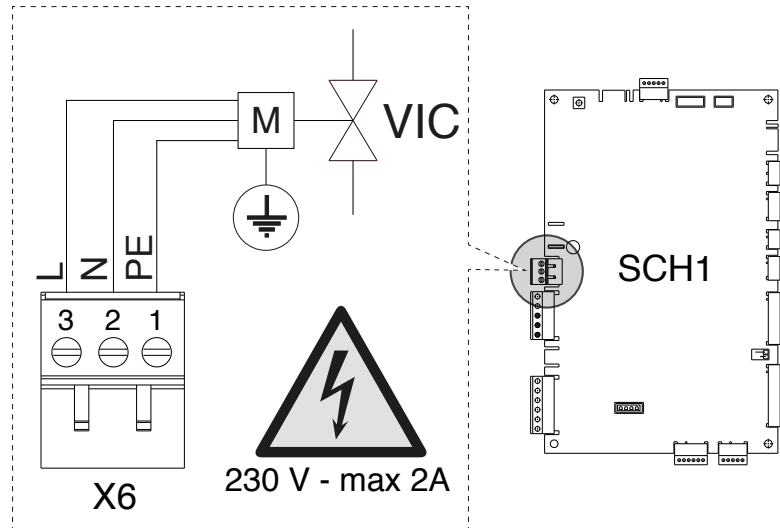
- In caso si usi un circolatore di carico ACS usare un teleruttore cablato sui morsetti:
 "X4-3 b" (Neutro) e "X4-4 br" (Fase - N.O. - ACS)



RISCALDAMENTO CENTRALIZZATO

Gruppi termici a basamento a condensazione a gasolio

VALVOLA DI INTERCETTAZIONE COMBUSTIBILE VIC



X6 Connettore su scheda principale caldaia

VIC Valvola intercettazione combustibile (non fornita a corredo e valida solo dove previsto).

NOTA:

- Verificare che al parametro 2030 sia impostato il valore 1 (default). Se si modifica il tempo di post-ventilazione del bruciatore è necessario impostare al parametro 2079 un valore (in secondi) \geq a quello appena impostato sul bruciatore.

L'ACQUA NEGLI IMPIANTI DI RISCALDAMENTO

Il trattamento dell'acqua impianto è una CONDIZIONE NECESSARIA per il buon funzionamento e la garanzia di durata nel tempo del generatore di calore e di tutti i componenti dell'impianto. Questo vale non solo in fase di intervento su impianti esistenti, ma anche nelle nuove installazioni. Fanghi, calcare e contaminanti presenti nell'acqua possono portare a un danneggiamento irreversibile del generatore di calore, anche in tempi brevi e indipendentemente dal livello qualitativo dei materiali impiegati. Per informazioni aggiuntive sul tipo e sull'uso degli additivi rivolgersi al Servizio Tecnico di Assistenza.

Attenersi alle disposizioni legislative vigenti nel paese di installazione.

CARATTERISTICHE CHIMICO-FISICHE

Si consiglia di utilizzare acqua come agente termico nell'impianto di riscaldamento. Si deve inoltre prevedere un impianto di trattamento chimico dell'acqua.

Le caratteristiche chimico-fisiche dell'acqua devono rispettare la norma europea EN 14868 e la tabella sotto riportata:

VALORI DI RIFERIMENTO	
ph	6-8
Conducibilità elettrica	minore di 200 μ S/cm (25°C)
Ioni cloro	minore di 50 ppm
Ioni acido solforico	minore di 50 ppm
Ferro totale	minore di 0,3 ppm
Alcalinità M	minore di 50 ppm
Durezza totale	minore di 35°F
Ioni zolfo	nessuno
Ioni ammoniaci	nessuno
Ioni silicio	minore di 30 ppm

Se la durezza dell'acqua di partenza supera il valore indicato in tabella si deve utilizzare un impianto di addolcimento dell'acqua.

Un eccessivo addolcimento dell'acqua (durezza totale <15°F) potrebbe generare fenomeni corrosivi a contatto con elementi metallici (tubazioni o parti del gruppo termico). Contenere inoltre il valore della conducibilità entro 200 μ S/cm.

È vietato rabboccare costantemente o frequentemente l'impianto di riscaldamento, perché questo può danneggiare lo scambiatore di calore del gruppo termico. Pertanto, evitare l'utilizzo di sistemi di caricamento automatico.

GLI IMPIANTI DI RISCALDAMENTO

I NUOVI IMPIANTI DI RISCALDAMENTO

Il primo carico dell'impianto deve avvenire lentamente; una volta riempito e disaerato, l'impianto non dovrebbe subire più reintegri.

Durante la prima accensione l'impianto dev'essere portato alla massima temperatura di esercizio per facilitare la disaerazione (una temperatura troppo bassa impedisce la fuoriuscita dei gas).

La riqualificazione di vecchi impianti di riscaldamento

In caso di sostituzione della caldaia, se negli impianti esistenti la qualità dell'acqua è conforme alle prescrizioni, un nuovo riempimento non è raccomandato. Se la qualità dell'acqua non fosse conforme alle prescrizioni, si raccomanda il ricondizionamento dell'acqua o la separazione dei sistemi (nel circuito caldaia i requisiti di qualità dell'acqua devono essere rispettati).

CORROSIONE

Corrosione da sottodeposito

La corrosione da sottodeposito è un fenomeno elettrochimico, dovuto alla presenza di sabbia, ruggine, ecc. all'interno della massa d'acqua. Queste sostanze solide si depositano generalmente sul fondo della caldaia (fanghi), sulle testate tubiere e negli interstizi tubieri.

In questi punti si possono innescare fenomeni di micro corrosione a causa della differenza di potenziale elettrochimico che si viene a creare tra il materiale a contatto con l'impurità e quello circostante.

Corrosione da correnti vaganti

La corrosione da correnti vaganti può manifestarsi a causa di potenziali elettrici diversi tra l'acqua di caldaia e la massa metallica della caldaia o della tubazione. Il fenomeno lascia tracce inconfondibili e cioè piccoli fori conici regolari.

ELIMINAZIONE DELL'ARIA E DEI GAS NEGLI IMPIANTI DI RISCALDAMENTO

Se negli impianti si verifica una immissione continua o intermittente di ossigeno (ad es. riscaldamenti a pavimento senza tubi in materiale sintetico impermeabili alla diffusione, circuiti a vaso aperto, raccocchi frequenti) si deve sempre procedere alla separazione dei sistemi.

Errori da evitare e precauzioni.

Da quanto evidenziato risulta quindi importante evitare due fattori che possono portare ai fenomeni citati e cioè il contatto tra l'aria e l'acqua dell'impianto e il reintegro periodico di nuova acqua. Per eliminare il contatto tra aria ed acqua (ed evitare l'ossigenazione quindi di quest'ultima), è necessario che:

- Il sistema di espansione sia a vaso chiuso, correttamente dimensionato e con la giusta pressione di precarica (da verificare periodicamente)
- L'impianto sia sempre ad una pressione maggiore di quella atmosferica in qualsiasi punto (compreso il lato aspirazione della pompa) ed in qualsiasi condizione di esercizio (in un impianto, tutte le tenute e le giunzioni idrauliche sono progettate per resistere alla pressione verso l'esterno, ma non alla depressione)
- L'impianto non sia stato realizzato con materiali permeabili ai gas (per esempio tubi in plastica per impianti a pavimento senza barriera antiossigeno).

Ricordiamo, infine, che i guasti subiti dalla caldaia, causati da incrostazioni e corrosioni, non sono coperti da garanzia.

RISCALDAMENTO CENTRALIZZATO

Gruppi termici a basamento a condensazione a gasolio

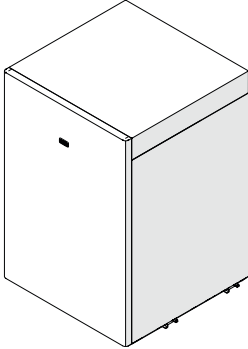
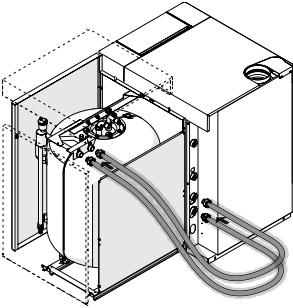
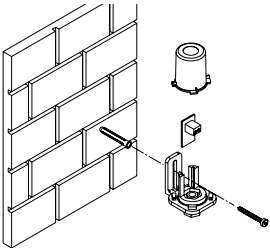
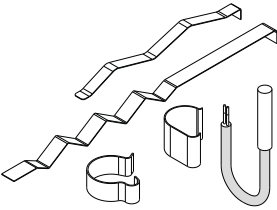
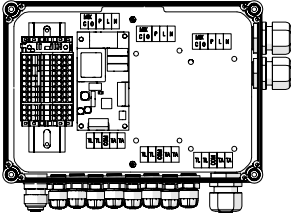
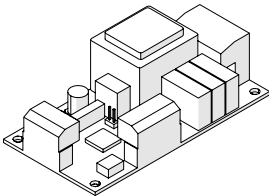
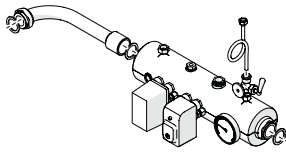
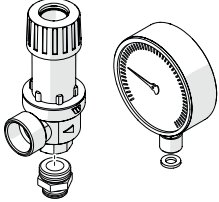
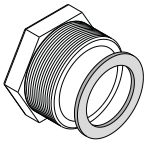
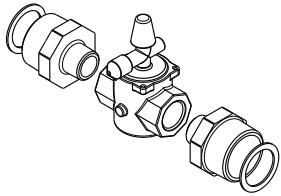
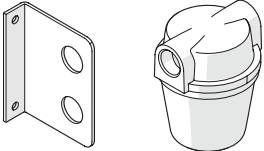
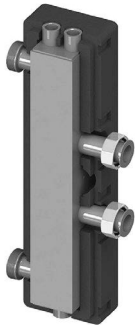
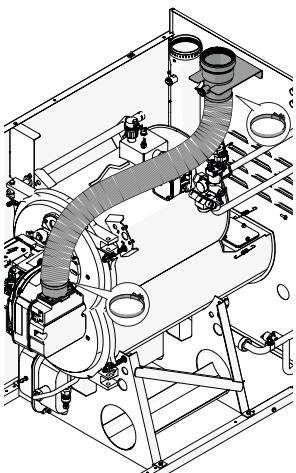
BOLLITORE ACS CARENATO									
IMMAGINE	DESCRIZIONE	INSIEME EVO COND							
		25 B/130 LN	35 B/130 LN	20V LN	25V LN	35V LN	45 LN	55 LN	70 LN
	<p>Bollitore da 120 litri: bollitore ACS a basamento da 120 litri, completo di mantello verniciato. Isolamento termico rigido, classe di efficienza energetica "C".</p> <p>ATTENZIONE: il bollitore ha un mantello di colore bianco (fianchi compresi), mentre la caldaia si presenta con un frontale bianco e i fianchi grigio scuro</p>			●	●	●			
	<p>Tubazioni di collegamento caldaia-bollitore: kit tubazioni flessibili (2 pezzi) e relative coibentazioni per connettere la caldaia al bollitore remoto da 120 litri.</p> <p>Lunghezza tubazioni flessibili: 1600 mm</p>			●	●	●			
ESPANSIONI ELETTRICHE/ELETRONICHE E GESTIONE CIRCUITO SECONDARIO									
IMMAGINE	DESCRIZIONE	INSIEME EVO COND							
		25 B/130 LN	35 B/130 LN	20V LN	25V LN	35V LN	45 LN	55 LN	70 LN
	<p>Sonda esterna: sonda di temperatura esterna (da installare a nord-nord-est) per abilitare il funzionamento con curve climatiche</p>	●	●	●	●	●	●	●	●
	<p>Sonda bollitore/ambiente: sonda di temperatura (NTC 10k0hm@25°C β3435) completa di mollette per pozzetti (utilizzo "a immersione") e clips di fissaggio per tubazioni (utilizzo "a contatto").</p> <p>La sonda può essere utilizzata per gestire un bollitore remoto oppure per gestire la temperatura in un ambiente, collegandola alle schede di gestione circuiti dir-mix o al Bag³ Hybrid.</p> <p>In caso di utilizzo come sonda ambiente, la mimetizzazione in ambiente sarà a cura dell'installatore. Il pannello di controllo remoto per zona aggiuntiva/gestione sistema ibrido (REC10H) quindi fungerà solo da centralizzatore e programmatore di sistema.</p> <p>L'utilizzo delle sonde permette di avere un solo pannello in ambiente.</p>	●	●	●	●	●	●	●	●

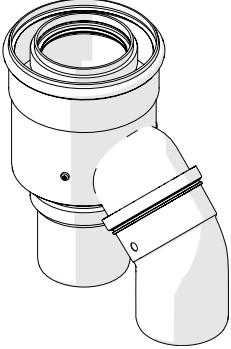
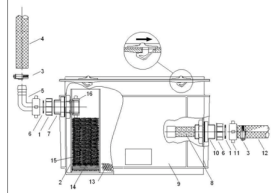
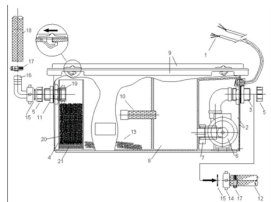
IMMAGINE	DESCRIZIONE	INSIEME EVO COND							
		25 B/130 LN	35 B/130 LN	20V LN	25V LN	35V LN	45 LN	55 LN	70 LN
	<p>Controllo 1a zona dir/mix: permette di gestire una zona diretta (circolatore) o miscelata (circolatore e valvola miscelatrice) comunicando via Modbus con il regolatore del gruppo termico che gestirà la zona. Ulteriori due zone (dirette o miscelate), possono essere gestite utilizzando l'accessorio "controllo 2a/3a zona dir/mix".</p> <p>L'accessorio comprende una scatola elettrica (da fissare alla parete, misure 250 x 175 x 75 mm) con morsettieria interna predisposta per contenere 3 schede elettroniche, 1 scheda elettronica per 1 circuito dir/mix e relativi cablaggi i alimentazione e connessione ModBus,, 1 sonda e 2 clip di fissaggio sonda</p> <p>INSIEME EVO LN COND può gestire al massimo 3 zone</p>	●	●	●	●	●	●	●	●
	<p>Controllo 2a/3a zona dir/mix: permette di gestire un'ulteriore zona diretta (circolatore) o miscelata (circolatore e valvola miscelatrice). Le zone sono tutte indipendenti una dall'altra.</p> <p>L'accessorio (da installare all'interno di una scatola elettrica contenuta nell'accessorio "controllo 1a zona dir/mix") è composto da 1 scheda elettronica per 1 circuito dir/mix e relativi cablaggi i alimentazione e connessione ModBus, 1 sonda e 2 clip di fissaggio sonda.</p> <p>INSIEME EVO LN COND può gestire al massimo 3 zone</p>	●	●	●	●	●	●	●	●
ACCESSORI INAIL E LINEA COMBUSTIBILE									
IMMAGINE	DESCRIZIONE	INSIEME EVO COND							
		25 B/130 LN	35 B/130 LN	20V LN	25V LN	35V LN	45 LN	55 LN	70 LN
	<p>Accessori sicurezza INAIL:</p> <ul style="list-style-type: none"> - Tronchetto INAIL con isolamento termico - Curva di collegamento generatore-tronchetto - Pressostato di minima - Pressostato di sicurezza/blocco (pressione massima) - Termometro 0-120°C 	● ⁽¹⁾	● ⁽¹⁾	● ⁽¹⁾	● ⁽¹⁾	● ⁽¹⁾	●	●	●
	<p>Manometro-valvola sicurezza 2,5 bar:</p> <ul style="list-style-type: none"> - valvola di sicurezza omologata INAIL tarata a 2,5 bar - manometro 0-4bar omologato INAIL - nipplo di riduzione 	● ⁽¹⁾	● ⁽¹⁾	● ⁽¹⁾	● ⁽¹⁾	● ⁽¹⁾	●	●	●
	<p>Riduzione per kit INAIL da 1"1/2 M a 1"1/4 F con guarnizioni (1 pezzo)</p>						●	●	●
	<p>Valvola di intercettazione combustibile (VIC)-ø G.1"-TS=97°C-Capillare L=5 m. Se si esegue un'installazione "stand alone" si consiglia l'adozione dell'accessorio per tutte le potenze superiori ai 35 kW; se invece si esegue un'installazione in cascata l'accessorio è consigliato per ogni caldaia Il codice contiene:</p> <ul style="list-style-type: none"> - VIC (1pezzo) - Riduzioni G 2" M / G 1" M (2 pezzi) - Guarnizioni 	● ⁽¹⁾	● ⁽¹⁾	● ⁽¹⁾	● ⁽¹⁾	● ⁽¹⁾	●	●	●

●⁽¹⁾ solo per applicazioni in cascata gestite con RielloTech

RISCALDAMENTO CENTRALIZZATO





Gruppi termici a basamento a condensazione a gasolio

FILTRO COMBUSTIBILE									
IMMAGINE	DESCRIZIONE	INSIEME EVO COND							
		25 B/130 LN	35 B/130 LN	20V LN	25V LN	35V LN	45 LN	55 LN	70 LN
	Filtro gasolio con staffa di sostegno Attacchi filettati 3/8" e cartuccia filtrante da 60 µm	●	●	●	●	●	●	●	●
KIT IDRAULICI									
IMMAGINE	DESCRIZIONE	INSIEME EVO COND							
		25 B/130 LN	35 B/130 LN	20V LN	25V LN	35V LN	45 LN	55 LN	70 LN
	Compensatore idraulico: compensatore idraulico completo di pozzetti di sfiato, scarico e per sonda temperatura. Isolamento termico fornito a corredo. Caratteristiche principali: <ul style="list-style-type: none"> - attacchi idraulici lato primario: G1" F (con bocchettone) - attacchi idraulici lato primario: G1" 1/2 F (con bocchettone) - portata massima consigliata: 4m³/h - pressione massima: 6bar - temperatura massima: 110°C - contenuto d'acqua: 2,5 litri circa 	●	●	●	●	●	●	●	●
KIT TRASFORMAZIONE COMBUSTIONE STAGNA "TIPO C" E ADATTATORI FUMISTERIA									
IMMAGINE	DESCRIZIONE	INSIEME EVO COND							
		25 B/130 LN	35 B/130 LN	20V LN	25V LN	35V LN	45 LN	55 LN	70 LN
	Trasformazione "tipo C" ø80 mm: kit di trasformazione che consente di canalizzare l'aspirazione aria comburente del bruciatore. Il kit consiste in: <ul style="list-style-type: none"> - tubo aspirazione aria flessibile - flangia di collegamento al bruciatore - bicchiere collegamento condotto aria ø80 mm con presa di analisi - fascette stringitubo e guarnizioni - staffa di collegamento e minuterie 	●	●	●	●	●			
	Trasformazione "tipo C" ø110 mm: kit di trasformazione che consente di canalizzare l'aspirazione aria comburente del bruciatore. Il kit consiste in: <ul style="list-style-type: none"> - tubo aspirazione aria flessibile - flangia di collegamento al bruciatore - bicchiere collegamento condotto aria ø110 mm con presa di analisi - fascette stringitubo e guarnizioni - staffa di collegamento e minuterie 						●	●	●

KIT SCARICO FUMI									
IMMAGINE	DESCRIZIONE	INSIEME EVO COND							
		25 B/130 LN	35 B/130 LN	20V LN	25V LN	35V LN	45 LN	55 LN	70 LN
	Adattatore da Ø80 mm a Ø80/125 mm: consente di eseguire uno scarico fumi concentrico Ø80/125 mm. L'accessorio richiede il kit di trasformazione "tipo C" Ø80 mm per poter funzionare	●	●	●	●	●			
	Adattatore da Ø110 mm a Ø110/160 mm: consente di eseguire uno scarico fumi concentrico Ø110/160 mm. L'accessorio richiede il kit di trasformazione "tipo C" Ø110 mm per poter funzionare						●	●	●
SISTEMI DI TRATTAMENTO PER NEUTRALIZZAZIONE CONDENSA									
IMMAGINE	DESCRIZIONE	INSIEME EVO COND							
		25 B/130 LN	35 B/130 LN	20V LN	25V LN	35V LN	45 LN	55 LN	70 LN
	Neutralizzatore DNO 1: neutralizzatore di condensa acida (senza pompa di estrazione) adatto a neutralizzare acidi forti (quali l'acido solforico) prodotti dalla condensazione dei fumi del gasolio	●	●	●	●	●	●	●	●
	Neutralizzatore HNO 1.6: neutralizzatore di condensa acida (con pompa di estrazione) adatto a neutralizzare acidi forti (quali l'acido solforico) prodotti dalla condensazione dei fumi del gasolio	●	●	●	●	●	●	●	●

RISCALDAMENTO CENTRALIZZATO

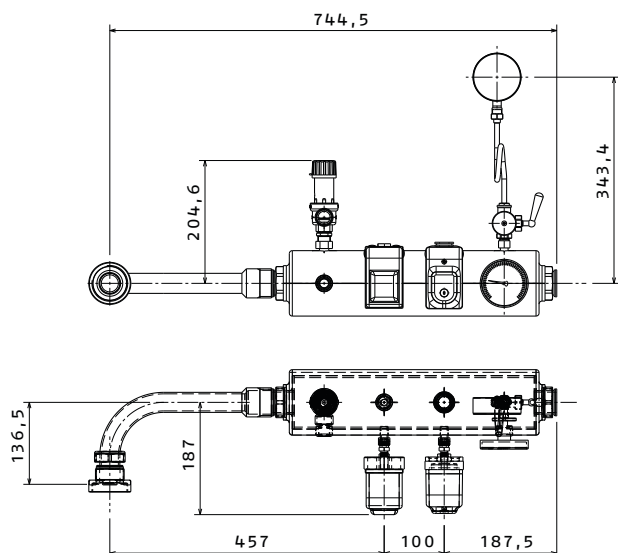
Gruppi termici a basamento a condensazione a gasolio

CONTROLLI AMBIENTE RICLOUD PER LA GESTIONE DEL COMFORT DOMESTICO DA SMARTPHONE E TABLET									
IMMAGINE	DESCRIZIONE	INSIEME EVO COND							
		25 B/130 LN	35 B/130 LN	20V LN	25V LN	35V LN	45 LN	55 LN	70 LN
	<p>Controllo ambiente RiCLOUD con Wi-Fi box: kit completo per installazione Wi-Fi, contenente controllo ambiente RiCLOUD e Wi-Fi box. La confezione include anche batterie, cavi di collegamento, trasformatore, viti, tasselli, biadesivi, adesivo magnetico e manuale tecnico. CLASSE-CONTRIBUTO ErP: VI-4% (*); I-1% (**)</p> <p>(*) con collegamento via OT BUS (**) in gestione ON/OFF</p>	●	●	●	●	●	●	●	●
	<p>Controllo ambiente RiCLOUD: controllo ambiente destinato alla sostituzione o alle nuove installazioni, sia con singola zona o per espansioni per applicazioni Multizona. RiCLOUD è compatibile per il collegamento Internet in abbinamento al Wi-Fi box (fornito come accessorio). La confezione include anche batterie, viti, tasselli, biadesivi e manuale tecnico. CLASSE-CONTRIBUTO ErP: V-3%(*); I-1% (**)</p> <p>(*) con collegamento via OT BUS (**) in gestione ON/OFF</p>	●	●	●	●	●	●	●	●
	<p>Wi-Fi box: dispositivo che consente il collegamento ad Internet attraverso la rete Wi-Fi di casa. Permette inoltre il collegamento al BUS di caldaia per la gestione evoluta in remoto. La confezione include anche: cavi di collegamento, trasformatore, adesivo magnetico.</p>	●	●	●	●	●	●	●	●
	<p>Ricevitore caldaia RF-Wireless: dispositivo in radiofrequenza che consente il collegamento senza fili del controllo RiCLOUD alla caldaia (sia on/off che via BUS). Può essere anche utilizzato nei casi in cui la debolezza del segnale Wi-Fi non consente di collegare la Wi-Fi box in prossimità della caldaia.</p>	●	●	●	●	●	●	●	●

ACCESSORI INAIL

KIT TRONCHETTO CON SICUREZZE INAIL

La caldaia è dotata, al suo interno, di termostato di sicurezza tarato a 110°C; tutti gli altri dispositivi richiesti dall'INAIL sono installati sul tronchetto (ad eccezione del flussimetro e della VIC che, essendo funzione delle rispettive portate di progetto, sono disponibili come accessori a parte):



Il kit tronchetto comprende:

- Tronchetto INAIL con nipples di riduzione ed isolamento termico
- Curva di collegamento generatore-tronchetto (da utilizzarsi a seconda delle necessità impiantistiche)
- Valvola di sicurezza certificata INAIL con certificato a corredo (copia unica NON DUPLICABILE da conservare)
- Pressostato di minima
- Pressostato di sicurezza/blocco (pressione massima)
- Manometro 0-10 bar con riccio ammortizzatore
- Termometro 0-120°C

Caratteristiche delle sicurezze presenti

La valvola di sicurezza (accessorio fornito insieme al manometro, con un codice diverso da quello delle altre sicurezze INAIL) ha le seguenti caratteristiche:

- Marchio CE: le valvole di sicurezza Serie VST rispondono ai requisiti dettati dalla Direttiva 97/23/CE (PED), in materia di attrezzature a pressione. Le valvole rientrano nella categoria IV considerata la massima categoria di rischio essendo apparecchi di sicurezza e riportano il marchio CE seguito dal numero 1115 che identifica l'organismo omologante.
- INAIL (ex ISPESL): le valvole di sicurezza Serie VST sono realizzate in conformità alle specifiche e ai requisiti definiti nella Raccolta R Cap. R.2.A (Edizione 2009) e sono accompagnate dal certificato di omologazione e dal certificato di taratura dell'INAIL (ex ISPESL). Il certificato di omologazione INAIL (ex ISPESL) è rilasciato al produttore, a seguito della verifica della piena rispondenza della valvola alle caratteristiche di funzionamento richieste dalla normativa. Le valvole sono collaudate singolarmente e fornite complete di verbale di taratura, in copia unica (NON DUPLICABILE da conservare) riportante il numero di matricola della valvola, punzonato sul disco metallico inamovibile fissato nella manopola. Il verbale di taratura deve accompagnare la valvola per tutta la durata in esercizio.

RISCALDAMENTO CENTRALIZZATO

Gruppi termici a basamento a condensazione a gasolio

Modello	VST 15 1/2" x 3/4" 2,5 bar
Corpo e calotta	ottone CW617N
Membrana e guarnizioni di tenuta	EPDM
Pressione nominale	PN10
Sovrapressione	10%
Scarto di chiusura	<20%
Temperatura max di esercizio	-10°C / + 120°C
Categoria PED	IV
Attacchi idraulici	1/2" ingresso / 3/4 F scarico
Pressione di apertura	2,5 bar
Pressione di scarico	2,75 bar
Pressione di chiusura	2,0 bar
Diametro orifizio di scarico	15 mm
Sezione orifizio di scarico	1,7671 cm ²
Coefficiente di efflusso (K)	0,71
Portata di scarico	221,40 kg/h
Potenza nominale del generatore	128,41 kW

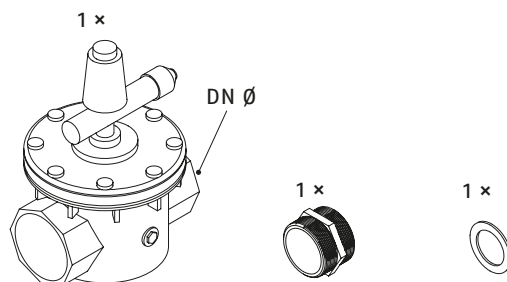
Il pressostato di minima risponde ai requisiti richiesti al punto 8 della Raccolta R Cap. R.3.B (Edizione 2009) ed ha le seguenti caratteristiche:

Tipologia	Pressostato di minima a riarmo manuale
Pressione massima	5 bar
Campo di regolazione	0,5 ÷ 1,7 bar
Pressione di taratura (di fabbrica)	1,0 bar
Campo di temperatura ambiente	-10°C ÷ + 55°C
Temperatura max di esercizio	0°C ÷ 110°C
Attacchi idraulici	G 1/4" F

Il pressostato di sicurezza/blocco (pressione massima) risponde ai requisiti richiesti al punto 1.7 della Raccolta R Cap. R.2.B (Edizione 2009) e al punto 10.3 della Raccolta R Cap. R.1.B (Edizione 2009) ed ha le seguenti caratteristiche ha le seguenti caratteristiche:

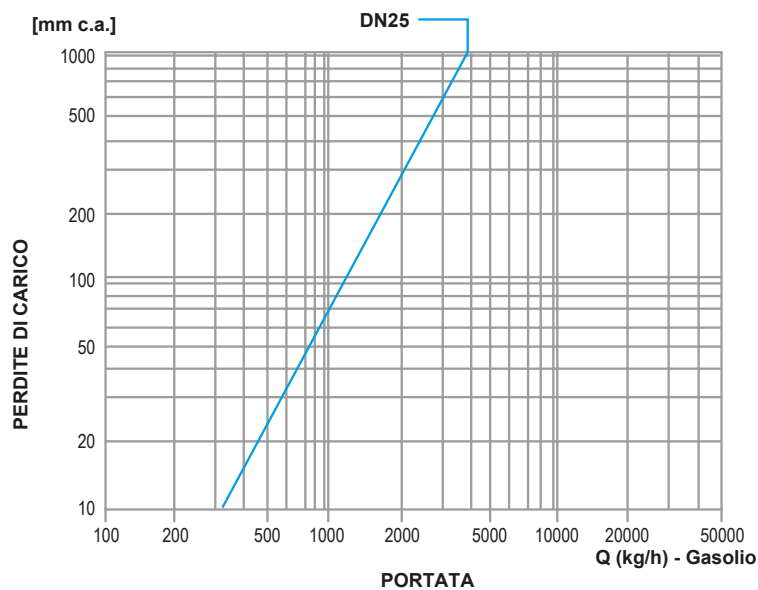
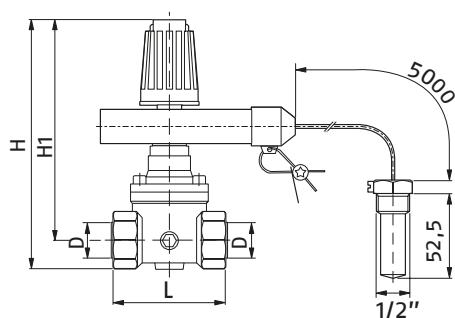
Modello	PMR5
Tipologia	Pressostato di sicurezza/blocco (pressione massima) a riarmo manuale
Pressione massima	5 bar
Campo di regolazione	2,0 ÷ 4,5 bar
Pressione di taratura (di fabbrica)	3,0 bar
Tolleranza di fabbricazione	± 0,15 bar
Campo di temperatura ambiente	55°C
Temperatura max di esercizio	20°C ÷ 110°C
Attacchi idraulici	G 1/4" F

VALVOLA DI INTERCETTAZIONE COMBUSTIBILE (VIC)



CARATTERISTICHE TECNICHE

Corpo	Alluminio pressofuso
Elemento termosensibile	A dilatazione di liquido
Attacchi	Filettati gas FF (ISO 228/1)
Prese di pressione (mod. 1/2" ÷ 2")	Nr. 2 da 1/4"
Attacco guaina elemento sensibile	G 1/2" M (ISO 228/1)
Temperatura di taratura	97°C (±3°C)
Temperatura max. lato sensore	120°C
Temperatura max. lato valvola	50°C
Pressione di esercizio max	6 bar (G 1") - 1 bar (G 1" 1/2)
Riferimento	Consigliata per potenze massime di 131 kW (alimentazione gas 20 mbar)
DN	G 1" F
L [mm]	90
H [mm]	196
H1 [mm]	169
Lunghezza capillare [mm]	5000



RISCALDAMENTO CENTRALIZZATO

Gruppi termici a basamento a condensazione a gasolio

INSIEME EVO COND 20, 25, 35 V LN

DESCRIZIONE COSTRUTTIVA PER CAPITOLATO SINTETICO

INSIEME EVO COND 20, 25, 35 V LN sono generatori di calore a condensazione funzionanti a bassa temperatura scorrevole e composti da un corpo caldaia in acciaio inossidabile resistente alla corrosione da acido solforico, tipica del gasolio con contenuto di zolfo < 1000 ppm (classe A, $\eta_s = 93\%$), da un bruciatore monostadio a gasolio a bassissime emissioni inquinanti conformi a ErP ($\text{NO}_x \leq 99 \text{ mg/kWh}$ riferiti al PCS e $\text{CO} < 11 \text{ ppm}$) e da una scheda elettronica di controllo funzioni caldaia, dotata di interfaccia utente a scomparsa, facile ed intuitiva.

I generatori possono funzionare a gasolio secondo UNI 6579 (contenuto di zolfo < 1000 ppm) e a bassa temperatura scorrevole, con corpo caldaia a sviluppo orizzontale ad inversione di fiamma (2 giri e 1 1/2) per ridurre gli ingombri e ottimizzare lo spazio nel locale di installazione, con focolare pressurizzato a ridotto carico termico e studiato appositamente per basse emissioni inquinanti. **INSIEME EVO COND** nasce a camera aperta ma può essere agevolmente trasformata a camera stagna (tipo C) grazie ad un kit opzionale.

Il layout di caldaia è del tipo "solo riscaldamento" con valvola a 3 vie ACS integrata.

DESCRIZIONE COSTRUTTIVA PER CAPITOLATO

INSIEME EVO COND 20, 25, 35 V LN sono generatori di calore a condensazione funzionanti a bassa temperatura scorrevole e caratterizzati da:

- Struttura caldaia caratterizzata da:
 - Staffe di sollevamento/posizionamento integrate nel corpo
 - Attacchi idraulici nella parte posteriore per facilitare l'installazione
 - Ruote installate nella parte posteriore per facilitare la movimentazione in centrale termica
- Corpo caldaia in acciaio inossidabile di elevata qualità e spessore, funzionante a bassa temperatura scorrevole (classe A, $\eta_s = 93\%$) con le seguenti peculiarità:
 - Camera di combustione a inversione di fiamma ad elevato volume e superficie (2 giri e 1 1/2) che consente di non surriscaldare fumi e piastre caldaia, scongiurando la formazione di «NOx termici»
 - Materiale utilizzato AISI 316Ti – EN 1.4571: acciaio inossidabile austenitico stabilizzato al titanio, elemento che evita la precipitazione dei carburi di cromo alle temperature comprese tra 450°C e gli 800°C e quindi una maggiore resistenza alla corrosione a tali temperature (in particolare dei fenomeni di vaiolatura), tipiche delle zone sottoposte a saldature, anche in ambienti particolarmente riducenti
 - Dimensioni: le dimensioni abbondanti della camera di combustione (volume e superficie di scambio) consentono di abbassare drasticamente il sia carico termico volumetrico che il carico termico specifico rispettivamente e, quindi, la produzione di emissioni nocive. Il tubo di inversione fiamma di generose dimensioni consente di ridurre le perdite di carico lato fumi, restituendo, ove richiesto, una prevalenza disponibile elevata (omologa B23P)
 - Piastra tubiera anteriore ad elevato spessore in AISI 316Ti – EN 1.4571
 - Portellone in acciaio dotato di cerniera laterale e di flangia porta-bruciatore, può essere aperta per le normali operazioni di pulizia e manutenzione. Internamente il portellone presenta un isolamento termico a elevato spessore per minimizzare le dispersioni termiche
 - Tubi da fumo (3° giro):
 - Materiale utilizzato AISI 22-05 – EN 1.4462: acciaio inossidabile bi-fasico, caratterizzato da una microstruttura costituita da isole di ferrite a matrice austenitica, presenti in percentuale volumetrica uguale. Ciò consente di ottenere un acciaio con caratteristiche meccaniche migliori di quelle degli inossidabili tradizionali ed un miglior comportamento nei confronti della vaiolatura (pitting corrosion) e della corrosione sotto tensione. A titolo di esempio, rispetto all'AISI 904L, l'AISI 22-05 può vantare un carico di snervamento superiore di circa il 96%, un carico di rottura tensile superiore di circa il 20%, un coefficiente di dilatazione lineare inferiore di circa il 16%, una durezza Brinell superiore di circa il 17% e una conduttività termica superiore di circa il 25%, a tutto vantaggio della resistenza meccanica e dell'efficienza del corpo caldaia
 - Questo acciaio viene usato per la realizzazione di parti sottoposte a condizioni corrosive molto severe, in quanto si dimostra resistente all'ossidazione a caldo fino a 1000°C. Risulta migliore dei tipi al Cr-Ni austenitici anche in presenza di cloruri e soprattutto quando alle condizioni corrosive si somma una situazione di tensione meccanica (tenso-corrosione) tipica delle dilazioni termiche e sforzi meccanici in generale. La sua resistenza alla corrosione è massima allo stato solubilizzato. Il range di utilizzo ottimale si trova nell'intervallo di temperatura fra -50 °C e 250 °C, tipico del fascio tubiero di una caldaia.
 - Design a «tubo liscio»: consente una facile pulizia della caldaia, ridotte perdite di carico lato fumi (elevata prevalenza utile elevata – B23P) ed effetto «autopulente».
 - Piastra tubiera posteriore apribile per facilitare manutenzione e pulizia costruita utilizzando lamiere ad elevato spessore in AISI 22-05 – EN 1.4462
 - Tutte le superfici di scambio termico a contatto con la condensa sono idonei per condensazione di gasolio da riscaldamento secondo UNI 6579 (contenuto di zolfo < 1000 ppm)
 - Fasciame esterno (a contatto con il fluido termovettore) in acciaio al carbonio a contatto con il fluido termovettore
 - Turbolatori in AISI 430 – EN 1.4016 per una lunga durata anche in presenza di ambienti aggressivi (gasolio ad alto contenuto di zolfo)
 - A grande volume di acqua con effetto stratificazione: bassissimo contenuto di acqua nella parte calda, veloce messa a regime, e grande riserva di acqua nella parte fredda sottostante, per massimo sfruttamento del fenomeno di condensazione
 - Pressione massima 3 bar
 - Temperatura massima ammessa pari a 110°C
 - Temperatura massima di mandata (impostabile a elettronica) pari a 82°C
 - Nessun limite sulla temperatura minima di ritorno
 - Elevati rendimenti puntuali e stagionali:
 - Efficienza a potenza termica nominale e regime di alta temperatura, 80–60°C (riferita al PCI) pari al 97,3% (per modello 20 kW), 96,9% (per modello 25 kW) e al 96,5% (per il modello 35 kW)
 - Efficienza a potenza termica nominale "n4" e regime di alta temperatura, 80–60°C (riferita al PCS) pari al 91,8% (per modello 20 kW), 91,4% (per modello 25 kW) e al 91,0% (per il modello 35 kW)
 - Efficienza al 30% della potenza termica nominale "n1" e regime di bassa temperatura, con ritorno a 30°C (riferita al PCI)

- pari al 105,9% (per modello 20 kW), 105,6% (per modello 25 kW) e al 104,8% (per il modello 35 kW)
 - Efficienza al 30% della potenza termica nominale " η_1 " e regime di bassa temperatura, con ritorno a 30°C (riferita al PCS) pari al 99,9% (per modello 20 kW), 99,6% (per modello 25 kW) e al 98,9% (per il modello 35 kW)
 - Efficienza energetica stagionale del riscaldamento d'ambiente " η_s " (riferita al PCS) pari al 93% per tutti i modelli
- Bruciatore monostadio a gasolio caratterizzato da:
 - Testa di combustione a "fiamma BLU" di tipo "BG" a bassissime emissioni inquinanti, dotata di boccaglio a lunga penetrazione con ricircolo dei fumi di combustione
 - Emissioni inquinanti conformi a ErP ($\text{NO}_x \leq 99 \text{ mg/kWh}$ riferiti al PCS e $\text{CO} < 11 \text{ ppm}$)
 - Motore elettrico a basso consumo
 - Resistenza elettrica di preriscaldamento a bassissimo consumo sempre inserita per facilitare le partenze a freddo
 - Pompa gasolio ad alta pressione per una migliore nebulizzazione del combustibile e riduzione delle emissioni
 - Ventilatore ad alta prevalenza
 - Pre-taratura completa del bruciatore in fabbrica
 - Test completo "a fuoco" in fabbrica (accensione del bruciatore su banco prova per test sicurezza e qualità)
 - Omologa B23-B23P-C13(*)-C33(*)-C63(*) per il funzionamento a camera aperta (tipo B) oppure, tramite apposito kit accessorio, a camera stagna (tipo C)
- Scheda elettronica di controllo funzioni caldaia caratterizzata da:
 - Interruttore principale (posizionato sulla parete posteriore dell'apparecchio)
 - Interfaccia elettronica utente facile ed intuitiva protetta da antina a chiusura ammortizzata controllata
 - Display retroilluminato
 - Menù ad albero multi-livello
 - Gestione profili utente protetti da password
 - Tasto polifunzionali:
 - ENTER/RESET: permette di accedere al menu principale e di ripristinare il funzionamento dopo un arresto per anomalia
 - Tasti di navigazione
 - Tasti di impostazione/regolazione
 - Led di segnalazione stato di funzionamento a luce soffusa
 - Sonda di temperatura mandata
 - Termostato di sicurezza
 - Sonda di temperatura ritorno
 - Trasduttore di pressione acqua
 - Regolazione climatica
 - Gestione circuito diretto e produzione ACS con funzione anti-legionella mediante la valvola deviatrice a 3 vie integrata
 - Zone riscaldamento aggiuntive (fino a max 3) con moduli addizionali accessori
 - Possibilità di regolazione modulante portata acqua (pompa PWM) con controllo della temperatura minima di ritorno
 - Gestione storico allarmi
 - Ingresso termostato ambiente o sonda Open Therm
 - Ingresso per programmatore orario
 - Ingresso 0-10 V per comando potenza da dispositivo esterno
 - Uscita MODBUS
 - Morsettiera di appoggio
- Idraulica caratterizzata da:
 - Pompa modulante (pompa PWM) per funzionamento a ΔT costante per massimizzare il rendimento medio stagionale ai carichi parziali
 - Valvola deviatrice 3 vie integrata per produzione ACS
 - Vaso di espansione da 12 litri per tutti i modelli

RISCALDAMENTO CENTRALIZZATO

Gruppi termici a basamento a condensazione a gasolio

DISPOSITIVI DI SICUREZZA

Il quadro di comando oltre a gestire le funzioni del gruppo termico **INSIEME EVO COND V LN**, permette di evidenziare ogni anomalia che incide sul suo corretto funzionamento, mettendo in sicurezza il gruppo termico e procedendo al suo arresto ed alla chiusura automatica della valvola gasolio del bruciatore.

La scheda di controllo e regolazione del bruciatore, svolge anche le funzioni di sicurezza gestendo il corretto funzionamento del bruciatore stesso.

Ogni anomalia che influisce sul corretto funzionamento del generatore pone in arresto forzato (blocco) lo stesso e viene prontamente segnalata tramite un codice numerico di errore sul display del regolatore.

Sul circuito dell'acqua sono installati:

- Termostato di sicurezza: è presente sul corpo del generatore interviene arrestando (errore permanente) il gruppo termico se la temperatura della caldaia supera la soglia limite di 110°C;
- Valvola di sicurezza: interviene se la pressione della caldaia supera la soglia limite di 3 bar;
- Trasduttore di pressione: invia un segnale al regolatore elettronico che visualizza e verifica in continuo la pressione del circuito primario per consentire l'avviamento o provocare l'arresto del generatore in caso di bassa pressione;
- Sonde di temperatura caldaia (mandata e ritorno): la sonda ad immersione presente sulla mandata del generatore viene utilizzata dal regolatore per visualizzare e verificare la temperatura dell'acqua di mandata e controllare l'avviamento e lo spegnimento del bruciatore in base al setpoint programmato. Il regolatore utilizza la stessa sonda per spegnere il bruciatore in caso di sovratemperatura, prima dell'intervento del termostato di sicurezza. La sonda a contatto posizionata sul ritorno della caldaia viene utilizzata dal regolatore per visualizzare la temperatura dell'acqua di ritorno con cui calcolare, insieme alla temperatura di mandata, la differenza di temperatura tra mandata e ritorno (ΔT), che consente di regolare la modulazione del circolatore in modalità riscaldamento.

CONFORMITÀ

I gruppi termici **INSIEME EVO COND V LN** sono conformi a:

- Direttiva Rendimenti 92/42/CEE
- Direttiva Compatibilità Elettromagnetica 2014/30/UE
- Direttiva Bassa Tensione 2014/35/UE
- Direttiva Progettazione ecocompatibile dei prodotti connessi all'energia 2009/125/CE
- Regolamento (UE) 2017/1369 Etichettatura energetica
- Regolamento delegato (UE) N. 811/2013
- Regolamento delegato (UE) N. 813/2013

MATERIALE A CORREDO

Il gruppo termico **INSIEME EVO COND V LN** viene fornito su pallet, protetto da un telo antigraffio e dall'imballo in cartone tripla onda.

All'esterno sono indicate le caratteristiche specifiche del prodotto: modello, potenza, allestimento, tipo di combustibile.

Inserito in una busta di plastica posizionata all'interno del gruppo termico, viene fornito il seguente materiale:

- Libretto istruzioni per l'Utente
- Libretto istruzioni per l'Installatore e per il Servizio Tecnico di Assistenza
- Certificato di prova idraulica
- Etichetta Energetica
- Condizioni di garanzia convenzionale

INSIEME EVO COND 25, 35 B/130 LN

DESCRIZIONE COSTRUTTIVA PER CAPITOLATO SINTETICO

INSIEME EVO COND 25, 35 B/130 LN sono generatori di calore a condensazione funzionanti a bassa temperatura scorrevole e composti da un corpo caldaia in acciaio inossidabile resistente alla corrosione da acido solforico, tipica del gasolio con contenuto di zolfo < 1000 ppm (classe A, $\eta_s = 93\%$), da un bruciatore monostadio a gasolio a bassissime emissioni inquinanti conforme a ErP (NOx ≤ 99 mg/kWh riferiti al PCS e CO < 11 ppm) e da una scheda elettronica di controllo funzioni caldaia, dotata di interfaccia utente a scomparsa, facile ed intuitiva.

I generatori possono funzionare a gasolio secondo UNI 6579 (contenuto di zolfo < 1000 ppm) e a bassa temperatura scorrevole, con corpo caldaia a sviluppo orizzontale ad inversione di fiamma (2 giri e 1 1/2) per ridurre gli ingombri e ottimizzare lo spazio nel locale di installazione, con focolare pressurizzato a ridotto carico termico e studiato appositamente per basse emissioni inquinanti. Insieme EVO Cond nasce a camera aperta ma può essere agevolmente trasformata a camera stagna (tipo C) grazie ad un kit opzionale.

Il layout di caldaia è del tipo "con bollitore integrato" ed è caratterizzato da un bollitore vetrificato da 130 litri disposto orizzontalmente (classe B, $\eta_{wh} = 78\%$, profilo di carico XL).

DESCRIZIONE COSTRUTTIVA PER CAPITOLATO

INSIEME EVO COND 25, 35 B/130 LN sono generatori di calore a condensazione funzionanti a bassa temperatura scorrevole e caratterizzati da:

- Struttura caldaia caratterizzata da:
 - Staffe di sollevamento/posizionamento integrate nel corpo
 - Attacchi idraulici nella parte posteriore per facilitare l'installazione
 - Ruote installate nella parte posteriore per facilitare la movimentazione in centrale termica
- Corpo caldaia in acciaio inossidabile di elevata qualità e spessore, funzionante a bassa temperatura scorrevole (classe A, $\eta_s = 93\%$) con le seguenti peculiarità:
 - Camera di combustione a inversione di fiamma ad elevato volume e superficie (2 giri e 1 1/2) che consente di non surriscaldare fumi e piastre caldaia, scongiurando la formazione di «NOx termici»
 - Materiale utilizzato AISI 316Ti – EN 1.4571: acciaio inossidabile austenitico stabilizzato al titanio, elemento che evita la precipitazione dei carburi di cromo alle temperature comprese tra 450°C e gli 800°C e quindi una maggiore resistenza alla corrosione a tali temperature (in particolare dei fenomeni di vaiolatura), tipiche delle zone sottoposte a saldature, anche in ambienti particolarmente riducenti
 - Dimensioni: le dimensioni abbondanti della camera di combustione (volume e superficie di scambio) consentono di abbassare drasticamente il sia carico termico volumetrico che il carico termico specifico rispettivamente e, quindi, la produzione di emissioni nocive. Il tubo di inversione fiamma di generose dimensioni consente di ridurre le perdite di carico lato fumi, restituendo, ove richiesto, una prevalenza disponibile elevata (omologa B23P)
 - Piastra tubiera anteriore ad elevato spessore in AISI 316Ti – EN 1.4571
 - Portellone in acciaio dotato di cerniera laterale e di flangia porta-bruciatore, può essere aperta per le normali operazioni di pulizia e manutenzione. Internamente il portellone presenta un isolamento termico a elevato spessore per minimizzare le dispersioni termiche
 - Tubi da fumo (3° giro):
 - Materiale utilizzato AISI 22-05 – EN 1.4462: acciaio inossidabile bi-fasico, caratterizzato da una microstruttura costituita da isole di ferrite a matrice austenitica, presenti in percentuale volumetrica uguale. Ciò consente di ottenere un acciaio con caratteristiche meccaniche migliori di quelle degli inossidabili tradizionali ed un miglior comportamento nei confronti della vaiolatura (pitting corrosion) e della corrosione sotto tensione. A titolo di esempio, rispetto all'AISI 904L, l'AISI 22-05 può vantare un carico di snervamento superiore di circa il 96%, un carico di rottura tensile superiore di circa il 20%, un coefficiente di dilatazione lineare inferiore di circa il 16%, una durezza Brinell superiore di circa il 17% e una conduttività termica superiore di circa il 25%, a tutto vantaggio della resistenza meccanica e dell'efficienza del corpo caldaia
 - Questo acciaio viene usato per la realizzazione di parti sottoposte a condizioni corrosive molto severe, in quanto si dimostra resistente all'ossidazione a caldo fino a 1000°C. Risulta migliore dei tipi al Cr-Ni austenitici anche in presenza di cloruri e soprattutto quando alle condizioni corrosive si somma una situazione di tensione meccanica (tenso-corrosione) tipica delle dilazioni termiche e sforzi meccanici in generale. La sua resistenza alla corrosione è massima allo stato solubilizzato. Il range di utilizzo ottimale si trova nell'intervallo di temperatura fra -50 °C e 250 °C, tipico del fascio tubiero di una caldaia.
 - Design a «tubo liscio»: consente una facile pulizia della caldaia, ridotte perdite di carico lato fumi (elevata prevalenza utile elevata – B23P) ed effetto «autopulente».
 - Piastra tubiera posteriore apribile per facilitare manutenzione e pulizia costruita utilizzando lamiere ad elevato spessore in AISI 22-05 – EN 1.4462
 - Tutte le superfici di scambio termico a contatto con la condensa sono idonei per condensazione di gasolio da riscaldamento secondo UNI 6579 (contenuto di zolfo < 1000 ppm)
 - Fasciame esterno (a contatto con il fluido termovettore) in acciaio al carbonio a contatto con il fluido termovettore
 - Turbolatori in AISI 430 – EN 1.4016 per una lunga durata anche in presenza di ambienti aggressivi (gasolio ad alto contenuto di zolfo)
 - A grande volume di acqua con effetto stratificazione: bassissimo contenuto di acqua nella parte calda, veloce messa a regime, e grande riserva di acqua nella parte fredda sottostante, per massimo sfruttamento del fenomeno di condensazione
 - Pressione massima 3 bar
 - Temperatura massima ammessa pari a 110°C
 - Temperatura massima di mandata (impostabile a elettronica) pari a 82°C
 - Nessun limite sulla temperatura minima di ritorno
 - Elevati rendimenti puntuali e stagionali:
 - Efficienza a potenza termica nominale e regime di alta temperatura, 80-60°C (riferita al PCI) pari al 96,9% (per modello 25 kW) e al 96,5% (per il modello 35 kW)
 - Efficienza a potenza termica nominale "η4" e regime di alta temperatura, 80-60°C (riferita al PCS) pari al 91,4% (per mo-

RISCALDAMENTO CENTRALIZZATO

Gruppi termici a basamento a condensazione a gasolio

- dello 25 kW) e al 91,0% (per il modello 35 kW)
- Efficienza al 30% della potenza termica nominale "η₁" e regime di bassa temperatura, con ritorno a 30°C (riferita al PCI) pari 105,6% (per modello 25 kW) e al 104,8% (per il modello 35 kW)
- Efficienza al 30% della potenza termica nominale "η₁" e regime di bassa temperatura, con ritorno a 30°C (riferita al PCS) pari al 99,6% (per modello 25 kW) e al 98,9% (per il modello 35 kW)
- Efficienza energetica stagionale del riscaldamento d'ambiente "η_s" (riferita al PCS) pari al 93% per tutti i modelli
-
- Bruciatore monostadio a gasolio caratterizzato da:
 - Testa di combustione a "fiamma BLU" di tipo "BG" a bassissime emissioni inquinanti, dotata di bocchaglio a lunga penetrazione con ricircolo dei fumi di combustione
 - Emissioni inquinanti conformi a ErP (NO_x ≤ 99 mg/kWh riferiti al PCS e CO < 11 ppm)
 - Motore elettrico a basso consumo
 - Resistenza elettrica di preriscaldamento a bassissimo consumo sempre inserita per facilitare le partenze a freddo
 - Pompa gasolio ad alta pressione per una migliore nebulizzazione del combustibile e riduzione delle emissioni
 - Ventilatore ad alta prevalenza
 - Pre-taratura completa del bruciatore in fabbrica
 - Test completo "a fuoco" in fabbrica (accensione del bruciatore su banco prova per test sicurezza e qualità)
 - Omologa B23-B23P-C13(*)-C33(*)-C63(*) per il funzionamento a camera aperta (tipo B) oppure, tramite apposito kit accessorio, a camera stagna (tipo C)
- Scheda elettronica di controllo funzioni caldaia caratterizzata da:
 - Interruttore principale (posizionato sulla parete posteriore dell'apparecchio)
 - Interfaccia elettronica utente facile ed intuitiva protetta da antina a chiusura ammortizzata controllata
 - Display retroilluminato
 - Menù ad albero multi-livello
 - Gestione profili utente protetti da password
 - Tasto polifunzionali:
 - ENTER/RESET: permette di accedere al menu principale e di ripristinare il funzionamento dopo un arresto per anomalia
 - Tasti di navigazione
 - Tasti di impostazione/regolazione
 - Led di segnalazione stato di funzionamento a luce soffusa
 - Sonda di temperatura mandata
 - Termostato di sicurezza
 - Sonda di temperatura ritorno
 - Trasduttore di pressione acqua
 - Regolazione climatica
 - Gestione circuito diretto e produzione ACS con funzione anti-legionella mediante la valvola deviatrice a 3 vie integrata
 - Zone riscaldamento aggiuntive (fino a max 3) con moduli addizionali accessori
 - Possibilità di regolazione modulante portata acqua (pompa PWM) con controllo della temperatura minima di ritorno
 - Gestione storico allarmi
 - Ingresso termostato ambiente o sonda Open Therm
 - Ingresso per programmatore orario
 - Ingresso 0-10 V per comando potenza da dispositivo esterno
 - Uscita MODBUS
 - Morsettiera di appoggio
- Idraulica caratterizzata da:
 - Pompa modulante (pompa PWM) per funzionamento a ΔT costante per massimizzare il rendimento medio stagionale ai carichi parziali
 - Valvola deviatrice 3 vie integrata per produzione ACS
 - Bollitore orizzontale con isolamento di spessore elevato, ampia superficie di scambio termico per ridotti tempi di ripristino ed elevata potenza scambiata, rendimento di produzione ACS in classe B, η_{wh} = 78%, profilo di carico XL).
 - Valvola di sicurezza bollitore da 6 bar
 - Vaso di espansione ACS da 6 litri
 - Vaso di espansione da 12 litri per tutti i modelli

DISPOSITIVI DI SICUREZZA

Il quadro di comando oltre a gestire le funzioni del gruppo termico **INSIEME EVO COND B/130 LN**, permette di evidenziare ogni anomalia che incide sul suo corretto funzionamento, mettendo in sicurezza il gruppo termico e procedendo al suo arresto ed alla chiusura automatica della valvola gasolio del bruciatore.

La scheda di controllo e regolazione del bruciatore, svolge anche le funzioni di sicurezza gestendo il corretto funzionamento del bruciatore stesso.

Ogni anomalia che influisce sul corretto funzionamento del generatore pone in arresto forzato (blocco) lo stesso e viene prontamente segnalata tramite un codice numerico di errore sul display del regolatore.

Sul circuito dell'acqua sono installati:

- Termostato di sicurezza: è presente sul corpo del generatore interviene arrestando (errore permanente) il gruppo termico se la temperatura della caldaia supera la soglia limite di 110°C;
- Valvola di sicurezza: interviene se la pressione della caldaia supera la soglia limite di 3 bar;
- Valvola di sicurezza bollitore: interviene se la pressione del bollitore supera la soglia limite di 6 bar;
- Trasduttore di pressione: invia un segnale al regolatore elettronico che visualizza e verifica in continuo la pressione del circuito primario per consentire l'avviamento o provocare l'arresto del generatore in caso di bassa pressione;
- Sonde di temperatura caldaia (mandata e ritorno): la sonda ad immersione presente sulla mandata del generatore viene utilizzata dal regolatore per visualizzare e verificare la temperatura dell'acqua di mandata e controllare l'avviamento e lo spegnimento del bruciatore in base al setpoint programmato. Il regolatore utilizza la stessa sonda per spegnere il bruciatore in caso di sovratemperatura, prima dell'intervento del termostato di sicurezza. La sonda a contatto posizionata sul ritorno della caldaia viene utilizzata dal regolatore per visualizzare la temperatura dell'acqua di ritorno con cui calcolare, insieme alla temperatura di mandata, la differenza di temperatura tra mandata e ritorno (ΔT), che consente di regolare la modulazione del circolatore in modalità riscaldamento.

CONFORMITÀ

I gruppi termici **INSIEME EVO COND B/130 LN** sono conformi a:

- Direttiva Rendimenti 92/42/CEE
- Direttiva Compatibilità Elettromagnetica 2014/30/UE
- Direttiva Bassa Tensione 2014/35/UE
- Direttiva Progettazione ecocompatibile dei prodotti connessi all'energia 2009/125/CE
- Regolamento (UE) 2017/1369 Etichettatura energetica
- Regolamento delegato (UE) N. 811/2013
- Regolamento delegato (UE) N. 813/2013
- Regolamento delegato (UE) N. 814/2013

MATERIALE A CORREDO

Il gruppo termico **INSIEME EVO COND B/130 LN** viene fornito su pallet, protetto da un telo antigraffio e dall'imballo in cartone tripla onda.

All'esterno sono indicate le caratteristiche specifiche del prodotto: modello, potenza, allestimento, tipo di combustibile. Inserito in una busta di plastica posizionata all'interno del gruppo termico, viene fornito il seguente materiale:

- Libretto istruzioni per l'Utente
- Libretto istruzioni per l'Installatore e per il Servizio Tecnico di Assistenza
- Certificato di prova idraulica
- Etichetta Energetica
- Condizioni di garanzia convenzionale

RISCALDAMENTO CENTRALIZZATO

Gruppi termici a basamento a condensazione a gasolio

INSIEME EVO COND 45, 55, 70 LN

DESCRIZIONE COSTRUTTIVA PER CAPITOLATO SINTETICO

INSIEME EVO COND 45, 55, 70 LN sono generatori di calore a condensazione funzionanti a bassa temperatura scorrevole e composti da un corpo caldaia in acciaio inossidabile resistente alla corrosione da acido solforico, tipica del gasolio con contenuto di zolfo < 1000 ppm (classe A, $\eta_s = 93\%$), da un bruciatore monostadio (bistadio per modelli 55 e 70) a gasolio a bassissime emissioni inquinanti conforme a ErP ($NO_x \leq 97$ mg/kWh riferiti al PCS e $CO < 12$ ppm) e da una scheda elettronica di controllo funzioni caldaia, dotata di interfaccia utente a scomparsa, facile ed intuitiva.

I generatori possono funzionare a gasolio secondo UNI 6579 (contenuto di zolfo < 1000 ppm) e a bassa temperatura scorrevole, con corpo caldaia a sviluppo orizzontale ad inversione di fiamma (2 giri e 1 1/2) per ridurre gli ingombri e ottimizzare lo spazio nel locale di installazione, con focolare pressurizzato a ridotto carico termico e studiato appositamente per basse emissioni inquinanti. **INSIEME EVO COND** nasce a camera aperta ma può essere agevolmente trasformata a camera stagna (tipo C) grazie ad un kit opzionale.

Il layout di caldaia è del tipo "solo riscaldamento".

DESCRIZIONE COSTRUTTIVA PER CAPITOLATO

INSIEME EVO COND 45, 55, 70 LN sono generatori di calore a condensazione funzionanti a bassa temperatura scorrevole e caratterizzati da:

- Struttura caldaia caratterizzata da:
 - Staffe di sollevamento/posizionamento integrate nel corpo
 - Attacchi idraulici nella parte posteriore per facilitare l'installazione
 - Ruote installate nella parte posteriore per facilitare la movimentazione in centrale termica
- Corpo caldaia in acciaio inossidabile di elevata qualità e spessore, funzionante a bassa temperatura scorrevole (classe A, $\eta_s = 93\%$) con le seguenti peculiarità:
 - Camera di combustione a inversione di fiamma ad elevato volume e superficie (2 giri e 1 1/2) che consente di non surriscaldare fumi e piastre caldaia, scongiurando la formazione di «NOx termici»
 - Materiale utilizzato AISI 316Ti – EN 1.4571: acciaio inossidabile austenitico stabilizzato al titanio, elemento che evita la precipitazione dei carburi di cromo alle temperature comprese tra 450°C e gli 800°C e quindi una maggiore resistenza alla corrosione a tali temperature (in particolare dei fenomeni di vaiolatura), tipiche delle zone sottoposte a saldature, anche in ambienti particolarmente riducenti
 - Dimensioni: le dimensioni abbondanti della camera di combustione (volume e superficie di scambio) consentono di abbassare drasticamente il sia carico termico volumetrico che il carico termico specifico rispettivamente e, quindi, la produzione di emissioni nocive. Il tubo di inversione fiamma di generose dimensioni consente di ridurre le perdite di carico lato fumi, restituendo, ove richiesto, una prevalenza disponibile elevata (omologa B23P)
 - Piastra tubiera anteriore ad elevato spessore in AISI 316Ti – EN 1.4571
 - Portellone in acciaio dotato di cerniera laterale e di flangia porta-bruciatore, può essere aperta per le normali operazioni di pulizia e manutenzione. Internamente il portellone presenta un isolamento termico a elevato spessore per minimizzare le dispersioni termiche
 - Tubi da fumo (3° giro):
 - Materiale utilizzato AISI 22-05 – EN 1.4462: acciaio inossidabile bi-fasico, caratterizzato da una microstruttura costituita da isole di ferrite a matrice austenitica, presenti in percentuale volumetrica uguale. Ciò consente di ottenere un acciaio con caratteristiche meccaniche migliori di quelle degli inossidabili tradizionali ed un miglior comportamento nei confronti della vaiolatura (pitting corrosion) e della corrosione sotto tensione. A titolo di esempio, rispetto all'AISI 904L, l'AISI 22-05 può vantare un carico di snervamento superiore di circa il 96%, un carico di rottura tensile superiore di circa il 20%, un coefficiente di dilatazione lineare inferiore di circa il 16%, una durezza Brinell superiore di circa il 17% e una conduttività termica superiore di circa il 25%, a tutto vantaggio della resistenza meccanica e dell'efficienza del corpo caldaia
 - Questo acciaio viene usato per la realizzazione di parti sottoposte a condizioni corrosive molto severe, in quanto si dimostra resistente all'ossidazione a caldo fino a 1000°C. Risulta migliore dei tipi al Cr-Ni austenitici anche in presenza di cloruri e soprattutto quando alle condizioni corrosive si somma una situazione di tensione meccanica (tenso-corrosione) tipica delle dilazioni termiche e sforzi meccanici in generale. La sua resistenza alla corrosione è massima allo stato solubilizzato. Il range di utilizzo ottimale si trova nell'intervallo di temperatura fra -50 °C e 250 °C, tipico del fascio tubiero di una caldaia.
 - Design a «tubo liscio»: consente una facile pulizia della caldaia, ridotte perdite di carico lato fumi (elevata prevalenza utile elevata – B23P) ed effetto «autopulente».
 - Piastra tubiera posteriore apribile per facilitare manutenzione e pulizia costruita utilizzando lamiere ad elevato spessore in AISI 22-05 – EN 1.4462
 - Tutte le superfici di scambio termico a contatto con la condensa sono idonei per condensazione di gasolio da riscaldamento secondo UNI 6579 (contenuto di zolfo < 1000 ppm)
 - Fasciame esterno (a contatto con il fluido termovettore) in acciaio al carbonio a contatto con il fluido termovettore
 - Turbolatori in AISI 430 – EN 1.4016 per una lunga durata anche in presenza di ambienti aggressivi (gasolio ad alto contenuto di zolfo)
 - A grande volume di acqua con effetto stratificazione: bassissimo contenuto di acqua nella parte calda, veloce messa a regime, e grande riserva di acqua nella parte fredda sottostante, per massimo sfruttamento del fenomeno di condensazione
 - Pressione massima 3 bar
 - Temperatura massima ammessa pari a 110°C
 - Temperatura massima di mandata (impostabile a elettronica) pari a 82°C
 - Nessun limite sulla temperatura minima di ritorno
 - Elevati rendimenti puntuali e stagionali:
 - Efficienza a potenza termica nominale e regime di alta temperatura, 80–60°C (riferita al PCI) pari al 97,2% (per modello 45 kW), 96,9% (per modello 55 kW) e al 96,8% (per il modello 70 kW)
 - Efficienza a potenza termica nominale "n4" e regime di alta temperatura, 80–60°C (riferita al PCS) pari al 91,7% (per modello 45 kW), 91,4% (per modello 55 kW) e al 91,3% (per il modello 70 kW)
 - Efficienza al 30% della potenza termica nominale "n1" e regime di bassa temperatura, con ritorno a 30°C (riferita al PCI)

- pari al 104,8% (per modello 45 kW), 104,9% (per modello 55 kW) e al 104,8% (per il modello 70 kW)
 - Efficienza al 30% della potenza termica nominale " η_1 " e regime di bassa temperatura, con ritorno a 30°C (riferita al PCS) pari al 98,9% (per modello 45 kW), 98,9% (per modello 55 kW) e al 98,9% (per il modello 70 kW)
 - Efficienza energetica stagionale del riscaldamento d'ambiente " η_s " (riferita al PCS) pari al 93% per tutti i modelli
- Bruciatore a gasolio caratterizzato da:
 - Testa di combustione a "fiamma BLU" di tipo "BG" a bassissime emissioni inquinanti, dotata di boccaglio a lunga penetrazione con ricircolo dei fumi di combustione
 - Funzionamento monostadio per modello 45 kW
 - Funzionamento bistadio per modello 55 kW (portata termica minima PCI = 40 kW) e 70 kW (portata termica minima PCI = 55 kW)
 - Emissioni inquinanti conformi a ErP ($\text{NO}_x \leq 97 \text{ mg/kWh}$ riferiti al PCS e $\text{CO} < 12 \text{ ppm}$)
 - Motore elettrico a basso consumo
 - Resistenza elettrica di preriscaldamento a bassissimo consumo sempre inserita per facilitare le partenze a freddo
 - Pompa gasolio ad alta pressione per una migliore nebulizzazione del combustibile e riduzione delle emissioni
 - Ventilatore ad alta prevalenza
 - Pre-taratura completa del bruciatore in fabbrica
 - Test completo "a fuoco" in fabbrica (accensione del bruciatore su banco prova per test sicurezza e qualità)
 - Omologa B23-B23P-C13(*)-C33(*)-C63(*) per il funzionamento a camera aperta (tipo B) oppure, tramite apposito kit accessorio, a camera stagna (tipo C)
- Scheda elettronica di controllo funzioni caldaia caratterizzata da:
 - Interruttore principale (posizionato sulla parete posteriore dell'apparecchio)
 - Interfaccia elettronica utente facile ed intuitiva protetta da antina a chiusura ammortizzata controllata
 - Display retroilluminato
 - Menù ad albero multi-livello
 - Gestione profili utente protetti da password
 - Tasto polifunzionali:
 - ENTER/RESET: permette di accedere al menu principale e di ripristinare il funzionamento dopo un arresto per anomalia
 - Tasti di navigazione
 - Tasti di impostazione/regolazione
 - Led di segnalazione stato di funzionamento a luce soffusa
 - Sonda di temperatura mandata
 - Termostato di sicurezza
 - Sonda di temperatura ritorno
 - Trasduttore di pressione acqua
 - Regolazione climatica
 - Gestione circuito diretto e produzione ACS con funzione anti-legionella mediante la valvola deviatrice a 3 vie integrata
 - Zone riscaldamento aggiuntive (fino a max 3) con moduli addizionali accessori
 - Possibilità di regolazione modulante portata acqua (pompa PWM) con controllo della temperatura minima di ritorno
 - Gestione storico allarmi
 - Ingresso termostato ambiente o sonda Open Therm
 - Ingresso per programmatore orario
 - Ingresso 0-10 V per comando potenza da dispositivo esterno
 - Uscita MODBUS
 - Morsettiera di appoggio

RISCALDAMENTO CENTRALIZZATO

Gruppi termici a basamento a condensazione a gasolio

DISPOSITIVI DI SICUREZZA

Il quadro di comando oltre a gestire le funzioni del gruppo termico **INSIEME EVO COND LN**, permette di evidenziare ogni anomalia che incide sul suo corretto funzionamento, mettendo in sicurezza il gruppo termico e procedendo al suo arresto ed alla chiusura automatica della valvola gasolio del bruciatore.

La scheda di controllo e regolazione del bruciatore, svolge anche le funzioni di sicurezza gestendo il corretto funzionamento del bruciatore stesso.

Ogni anomalia che influisce sul corretto funzionamento del generatore pone in arresto forzato (blocco) lo stesso e viene prontamente segnalata tramite un codice numerico di errore sul display del regolatore.

Sul circuito dell'acqua sono installati:

- Termostato di sicurezza: è presente sul corpo del generatore interviene arrestando (errore permanente) il gruppo termico se la temperatura della caldaia supera la soglia limite di 110°C;
- Valvola di sicurezza: interviene se la pressione della caldaia supera la soglia limite di 3 bar;
- Trasduttore di pressione: invia un segnale al regolatore elettronico che visualizza e verifica in continuo la pressione del circuito primario per consentire l'avviamento o provocare l'arresto del generatore in caso di bassa pressione;
- Sonde di temperatura caldaia (mandata e ritorno): la sonda ad immersione presente sulla mandata del generatore viene utilizzata dal regolatore per visualizzare e verificare la temperatura dell'acqua di mandata e controllare l'avviamento e lo spegnimento del bruciatore in base al setpoint programmato. Il regolatore utilizza la stessa sonda per spegnere il bruciatore in caso di sovratemperatura, prima dell'intervento del termostato di sicurezza. La sonda a contatto posizionata sul ritorno della caldaia viene utilizzata dal regolatore per visualizzare la temperatura dell'acqua di ritorno con cui calcolare, insieme alla temperatura di mandata, la differenza di temperatura tra mandata e ritorno (ΔT), che consente di regolare la modulazione del circolatore in modalità riscaldamento.

CONFORMITÀ

I gruppi termici **INSIEME EVO COND LN** sono conformi a:

- Direttiva Rendimenti 92/42/CEE
- Direttiva Compatibilità Elettromagnetica 2014/30/UE
- Direttiva Bassa Tensione 2014/35/UE
- Direttiva Progettazione ecocompatibile dei prodotti connessi all'energia 2009/125/CE
- Regolamento (UE) 2017/1369 Etichettatura energetica
- Regolamento delegato (UE) N. 811/2013
- Regolamento delegato (UE) N. 813/2013

MATERIALE A CORREDO

Il gruppo termico **INSIEME EVO COND LN** viene fornito su pallet, protetto da un telo antigraffio e dall'imballo in cartone tripla onda.

All'esterno sono indicate le caratteristiche specifiche del prodotto: modello, potenza, allestimento, tipo di combustibile.

Inserito in una busta di plastica posizionata all'interno del gruppo termico, viene fornito il seguente materiale:

- Libretto istruzioni per l'Utente
- Libretto istruzioni per l'Installatore e per il Servizio Tecnico di Assistenza
- Certificato di prova idraulica
- Etichetta Energetica
- Condizioni di garanzia convenzionale



RIELLO S.p.A. - 37045 Legnago (VR)
tel. +390442630111 - fax +390442630371
www.riello.it

Poiché l'Azienda è costantemente impegnata nel continuo perfezionamento di tutta la sua produzione, le caratteristiche estetiche e dimensionali, i dati tecnici, gli equipaggiamenti e gli accessori, possono essere soggetti a variazione.

RIELLO