

Odore di gas

L'odore di gas è sintomo di una probabile perdita all'impianto di alimentazione, nel circuito gas all'interno della caldaia, nel circuito dei fumi o nella canna fumaria. Assicurarsi inoltre che la taratura e la regolazione della caldaia per la combustione siano adeguate all'impianto.

Odore di gas incombusti

L'odore di gas incombusti che proviene dalla caldaia può essere segnale di problemi alla canna fumaria o nel circuito dei fumi, di perdite nello scambiatore di rame o di una combustione non corretta dei gas. Controllare quindi che la combustione avvenga in modo corretto e che i fumi prodotti fuoriescano dalla caldaia.

Condensa sulla caldaia

La presenza di condensa sulla caldaia indica problemi di temperatura, nella combustione e nel consumo di gas o alla canna fumaria. Per eliminare la condensa controllare i valori della temperatura e riportarli nel range ottimale, assicurarsi che la canna fumaria sia intatta e non ostruita e che il consumo del gas e la combustione siano nei parametri e non vi siano perdite o picchi.

Combustione non regolare

Se la combustione all'interno della caldaia non avviene in modo regolare controllare che la caldaia sia tarata in modo corretto, che il sistema di ventilazione e il bruciatore siano puliti e funzionante e che la pressione del gas del bruciatore stesso sia adeguata.

Ritardo di accensione con scoppio o "strappo" della fiamma

Questa situazione può essere frutto di un problema nella pressione del gas e nel bruciatore, che va pulito. Controllare la condizione dello scambiatore primario e dell'elettrodo di accensione. Eseguire eventualmente la verifica dell'accensione.

La caldaia si sporca in breve tempo

Se la camera di combustione si sporca potrebbe esserci un problema al sistema di combustione o nella canna fumaria. Controllare che la combustione avvenga in modo uniforme e regolare la caldaia. Assicurarsi inoltre che la canna fumaria non sia ostruita.

Display pannello comandi spento

Se il display dei comandi della caldaia risulta spento potrebbe mancare l'alimentazione elettrica o esserci un problema al pannello dei comandi o alla scheda di controllo. Verificare i collegamenti elettrici e l'integrità della scheda e del pannello.

Funzione est/inv selezionata: il display visualizza AL 1

Il codice indica un errore nel collegamento tra elettrodo e apparecchiatura o un difetto nell'elettrodo, nella scheda di controllo o nella scheda di controllo della fiamma. Verificare l'integrità dei componenti e provvedere, se necessario, alla loro pulizia o alla sostituzione.

Funzione est/inv selezionata: il display visualizza AL 2

Questo codice indica che è entrato in funzione il termostato limite. Controllare il suo corretto collegamento con la scheda, l'integrità del circuito idraulico e che la scheda di controllo sia integra e pulita.

Funzione est/inv selezionata: il display visualizza AL 3

Il codice indica che è entrato in funzione il termostato dei fumi. Assicurarsi quindi che non vi siano perdite o ostruzioni nel circuito di dispersione dei fumi e che il termostato sia integro e correttamente collegato alla scheda di controllo e che questa sia integra e pulita.

Funzione est/inv selezionata: il display visualizza AL 4

Questo codice indica intervento del pressostato dell'acqua o una sua anomalia. Controllare che il circuito idrico della caldaia sia integro e non ci siano perdite e che la scheda di controllo sia integra e che il collegamento con il pressostato sia intatto.

Funzione est/inv selezionata: il display visualizza AL 5

Il codice indica anomalia di trasmissione con il pannello di controllo a distanza. Assicurarsi che la scheda e il pannello siano collegati e che non presentino punti rovinati.

Funzione est/inv selezionata: il display visualizza AL 6

Il codice di errore indica che la sonda dell'acqua sanitaria non funziona bene. Controllare che la sonda sia integra e collegata correttamente alla scheda di controllo.

Funzione est/inv selezionata: il display visualizza AL 7

Il codice di errore indica che la sonda dell'acqua per il riscaldamento non funziona. Controllare che la sonda sia integra e collegata correttamente alla scheda di controllo.

La valvola a 3 vie non commuta verso il circuito in chiamata

Se si verifica questa situazione potrebbe esserci un difetto nella valvola a 3 vie o nel termostato e nel pressostato che controllano l'acqua calda sanitaria e il riscaldamento. Verificare l'integrità dei collegamenti e dei componenti, provvedendo alla loro pulizia o alla sostituzione. Controllare l'integrità della scheda di controllo.

Il circolatore non funziona in riscaldamento o in sanitario

Il circolatore potrebbe essere difettoso o esserci un problema nel termostato o nel flussostato. Assicurarsi che le componenti siano integre e che i collegamenti con la scheda di controllo siano intatti. Controllare la scheda di controllo ed eventualmente provvedere a sostituirla.

Mancata accensione

Se la caldaia non si accende potrebbe non arrivare gas alla caldaia o esserci un problema con la valvola del gas. Assicurarsi che non vi siano perdite nel circuito del gas e che la scarica di

accensione funzioni correttamente.

Mancato raggiungimento del minimo potenza

Se la caldaia non raggiunge il minimo di potenza potrebbe essere un problema del modulatore. Assicurarsi quindi che il modulatore sia integro e connesso alla scheda di controllo. Verificare inoltre che il timer on/off funzioni correttamente.

Mancato raggiungimento massima potenza

Il mancato raggiungimento della massima potenza può essere dovuto a modulatore o valvola del gas difettosi. Assicurarsi che valvola e modulatore siano integri. Controllare inoltre che il circuito del gas non sia sottodimensionato.

Mancato spegnimento e/o riaccensione in richiesta di acqua sanitaria e/o riscaldamento

Se la caldaia si riaccende o non si spegne potrebbe esserci un problema con il termostato ambientale o nel flussostato dell'acqua sanitaria. Assicurarsi quindi che entrambi gli elementi funzionino in modo corretto e che la scheda di controllo sia integra.

Scarsa produzione di acqua calda in sanitario

Se la caldaia produce poca acqua calda potrebbe esserci una pressione eccessiva sulla rete idrica ed è bene quindi installare un riduttore di pressione. Controllare inoltre l'eventuale presenza di calcare nello scambiatore e che la caldaia sia regolata in modo ottimale. Se il problema è il calcare nello scambiatore, pulire lo scambiatore o, se l'incrostazione non è risolvibile o ha intaccato l'integrità dello scambiatore, sostituire lo scambiatore stesso.

Frequenti interventi della valvola di sicurezza del riscaldamento

Se la valvola di sicurezza si attiva troppo spesso, potrebbe esserci un problema di pressione nell'impianto, nel trasduttore della pressione, nell'attuatore del riempimento o nel vaso di espansione. Verificare che questi elementi funzionino o, nel caso dell'attuatore eseguire la verifica come descritta nel manuale.

CALDAIE MURALI

ESTERNA SALVASPAZIO

**ISTRUZIONI PER L'INSTALLATORE
E PER IL SERVIZIO TECNICO DI ASSISTENZA**



RIELLO

IL CLIMA PER OGNI TEMPO

CONFORMITÀ

Le caldaie **ESTERNA SALVASPAZIO RIELLO** sono conformi a:

- *Direttiva Gas 90/396/CEE*
- *Direttiva Rendimenti 92/42/CEE ed all'allegato E del D.P.R. 26 Agosto 1993 n° 412*
- *Direttiva Compatibilità Elettromagnetica 89/336/CEE*
- *Direttiva Bassa Tensione 73/23/CEE*



GAMMA

MODELLO	COMBUSTIBILE	CODICE
ESTERNA SALVASPAZIO 24 KI	Metano	4243511
ESTERNA SALVASPAZIO 24 KI	GPL	4243512
ESTERNA SALVASPAZIO 28 KI	Metano	4243521
ESTERNA SALVASPAZIO 28 KI	GPL	4243522

Gentile Tecnico,

ci complimentiamo con Lei per aver proposto una caldaia **ESTERNA SALVASPAZIO RIELLO** in grado di assicurare il massimo benessere per lungo tempo con elevata affidabilità, efficienza, qualità e sicurezza.

Con questo libretto desideriamo fornirLe le informazioni che riteniamo necessarie per una corretta e più facile installazione della caldaia senza voler aggiungere nulla alla Sua competenza e capacità tecnica.

Buon lavoro e rinnovati ringraziamenti.

RIELLO Divisione Sistemi Ambiente

GARANZIA

La caldaia **ESTERNA SALVASPAZIO RIELLO** gode di una **GARANZIA SPECIFICA** a partire dalla data di convalida da parte del Servizio Tecnico di Assistenza **RIELLO** della Sua Zona che può trovare sulle pagine gialle alla voce Caldaie.

La invitiamo quindi a rivolgersi tempestivamente al suddetto Servizio Tecnico **RIELLO** il quale **A TITOLO GRATUITO** effettuerà la messa in funzione della caldaia alle condizioni specificate nel CERTIFICATO DI GARANZIA, fornito con la caldaia, che Le suggeriamo di leggere con attenzione.

GENERALE

Avvertenze generali	pag.	5
Regole fondamentali di sicurezza	"	5
Descrizione della caldaia	"	6
Identificazione	"	6
Struttura	"	7
Dati tecnici	"	8
Accessori	"	8
Circuito idraulico	"	9
Circolatore	"	9
Schema elettrico funzionale	"	10
Schema elettrico multifilare	"	11
Pannello comandi a distanza	"	12

INSTALLATORE

Ricevimento del prodotto	pag.	15
Dimensioni e peso	"	15
Movimentazione	"	15
Locale di installazione della caldaia	"	16
Installazione su impianti vecchi o da rimodernare	"	16
Installazione della caldaia	"	16
Collegamenti idraulici	"	18
Installazione del pannello comandi	"	19
Collegamenti elettrici	"	20
Collegamento gas	"	21
Scarico fumi ed aspirazione aria comburente	"	21
Caricamento e svuotamento impianti	"	22

SERVIZIO TECNICO DI ASSISTENZA

Preparazione alla prima messa in servizio	pag.	23
Prima messa in servizio	"	24
Controlli durante e dopo la prima messa in servizio	"	25
Display e codici anomalie	"	27
Logica funzionale	"	28
Spegnimento temporaneo	"	29
Spegnimento per lunghi periodi	"	29
Programmazione del pannello comandi	"	30
Manutenzione	"	37
Regolazioni	"	37
Trasformazioni da un tipo di gas all'altro	"	38
Pulizia della caldaia e smontaggio dei componenti interni	"	39
Sostituzione della batteria tampone	"	41
Eventuali anomalie ed rimedi	"	42
Informazioni utili	"	47

In alcune parti del libretto sono utilizzati i simboli:









ATTENZIONE= per azioni che richiedono particolare cautela ed adeguata preparazione.



VIETATO= per azioni che NON DEVONO essere assolutamente eseguite.










Questo libretto cod. 62912477 REV. 9 (06/00) è composto da 48 pagine.

AVVERTENZE GENERALI

-  Dopo aver tolto l'imballo assicurarsi dell'integrità e della completezza della fornitura ed in caso di non rispondenza, rivolgersi all'Agenzia **RIELLO** che ha venduto la caldaia.
-  L'installazione della caldaia **ESTERNA SALVASPAZIO** deve essere effettuata da impresa abilitata ai sensi della Legge 5 Marzo 1990 n°46 che a fine lavoro rilasci al proprietario la dichiarazione di conformità di installazione realizzata a regola d'arte, cioè in ottemperanza alle Norme vigenti ed alle indicazioni fornite dalla **RIELLO** nel presente libretto di istruzione.
-  La caldaia deve essere destinata all'uso previsto dalla **RIELLO** per il quale è stata espressamente realizzata. È esclusa qualsiasi responsabilità contrattuale ed extracontrattuale della **RIELLO** per danni causati a persone, animali o cose, da errori d'installazione, di regolazione, di manutenzione e da usi impropri.
-  In caso di fuoriuscite d'acqua chiudere l'alimentazione idrica ed avvisare, con sollecitudine, il Servizio Tecnico di Assistenza **RIELLO** oppure personale professionalmente qualificato.
-  Verificare periodicamente che la pressione di esercizio dell'impianto idraulico sia compresa tra 1 e 1,5 bar. In caso contrario far intervenire il Servizio Tecnico di Assistenza **RIELLO** oppure personale professionalmente qualificato.
-  Il non utilizzo della caldaia per un lungo periodo comporta l'effettuazione almeno delle seguenti operazioni:
 - posizionare l'interruttore principale dell'apparecchio e quello generale dell'impianto su "spento"
 - chiudere i rubinetti del combustibile e dell'acqua dell'impianto termico
 - svuotare l'impianto termico e quello sanitario se c'è pericolo di gelo.
-  La manutenzione della caldaia deve essere eseguita almeno una volta all'anno.
-  Questo libretto e quello per l'Utente sono parte integrante dell'apparecchio e di conseguenza devono essere conservati con cura e dovranno SEMPRE accompagnare la caldaia anche in caso di sua cessione ad altro proprietario o utente oppure di un trasferimento su un altro impianto. In caso di danneggiamento o smarrimento richiederne un altro esemplare al Servizio Tecnico di Assistenza **RIELLO** di Zona.

REGOLE FONDAMENTALI DI SICUREZZA

Ricordiamo che l'utilizzo di prodotti che impiegano combustibili, energia elettrica ed acqua comporta l'osservanza di alcune regole fondamentali di sicurezza quali:

-  È vietato l'uso della caldaia ai bambini ed alle persone inabili non assistite.
-  È vietato azionare dispositivi o apparecchi elettrici quali interruttori, elettrodomestici ecc. se si avverte odore di combustibile o di incombusti.
In questo caso:
 - aerare il locale aprendo porte e finestre
 - chiudere il dispositivo d'intercettazione del combustibile
 - fare intervenire con sollecitudine il Servizio Tecnico di Assistenza **RIELLO** oppure personale professionalmente qualificato.
-  È vietato toccare la caldaia se si è a piedi nudi e con parti del corpo bagnate.
-  È vietata qualsiasi operazione di pulizia prima di aver scollegato la caldaia dalla rete di alimentazione elettrica posizionando l'interruttore generale dell'impianto e quello principale del pannello di comando su "spento".
-  È vietato modificare i dispositivi di sicurezza o di regolazione senza l'autorizzazione e le indicazioni del costruttore della caldaia.
-  È vietato tirare, staccare, torcere i cavi elettrici fuoriuscenti dalla caldaia anche se questa è scollegata dalla rete di alimentazione elettrica.
-  È vietato tappare o ridurre dimensionalmente le aperture di aerazione del locale di installazione. Le aperture di aerazione sono indispensabili per una corretta combustione e per la sicurezza.
-  È vietato lasciare contenitori e sostanze infiammabili nel locale dove è installata la caldaia.
-  È vietato disperdere e lasciare alla portata dei bambini il materiale dell'imballo in quanto può essere potenziale fonte di pericolo.

DESCRIZIONE DELLA CALDAIA

ESTERNA SALVASPAZIO sono caldaie murali a gas per il riscaldamento di ambienti e per uso sanitario, disponendo di uno scambiatore a piastre in acciaio inossidabile.

Sono caldaie a gestione elettronica con accensione automatica, controllo di fiamma a ionizzazione e modulatori in riscaldamento e in sanitario.

Sono a camera di combustione aperta e vengono classificate nelle categorie B11 BS.

La commutazione dei regimi riscaldamento e sanitario avviene con valvola tre vie elettrica che in posizione di riposo si trova in sanitario.

Per garantire una corretta portata dell'acqua nello scambiatore primario le caldaie sono dotate di un bypass automatico.

Sono complete degli accessori di sicurezza, espansione e distribuzione.

Le caldaie **ESTERNA SALVASPAZIO** sono dotate di:

- Funzione Benessere che permette di avere la temperatura dell'acqua calda sempre costante (40°C)
- Pannello comandi di gestione della caldaia a distanza che funge anche da termostato ambiente con programmatore orario settimanale; il pannello comandi a distanza è inoltre predisposto per l'installazione del kit accessorio "Sonda esterna" che abilita la funzione di controllo climatico con compensazione ambiente
- Gestione e controllo a microprocessore con autodiagnosi visualizzata attraverso display
- Antibloccaggio circolatore e valvola tre vie
- Antigelo di primo livello (**per temperature fino a -3°C**).

DISPOSITIVI DI SICUREZZA

La caldaia **ESTERNA SALVASPAZIO** è dotata dei seguenti dispositivi di sicurezza:

Valvola di sicurezza e pressostato acqua intervengono in caso di insufficiente o eccessiva pressione idraulica (max 3bar-min 0,1bar).

Termostato limite temperatura scambiatore interviene ponendo la caldaia in stato di arresto di sicurezza se la temperatura del circuito supera il limite (102±3°C), è inserito nel corpo dello scambiatore.

Termostato fumi interviene ponendo la caldaia in stato di arresto di sicurezza se vi è rigurgito dei prodotti della combustione nella cappa; è posto sul tegolo destro del dispositivo rompitraccia antivento (termostato tipo 36TXE21 L102-10C).

⚠ L'intervento dei dispositivi di sicurezza indica un malfunzionamento della caldaia potenzialmente pericoloso, pertanto contattare immediatamente il Servizio di Assistenza tecnica **RIELLO**.

Il termostato fumi interviene non solo per un difetto del circuito evacuazione prodotti della combustione, ma anche per casuali condizioni atmosferiche.

Pertanto è possibile, dopo una breve attesa, provare a rimettere in servizio la caldaia (vedi capitolo prima messa in servizio).

⚠ L'intervento ripetuto del termostato fumi indica che l'evacuazione dei prodotti della combustione avviene verso l'ambiente di installazione della caldaia, con possibile combustione incompleta e formazione di monossido di carbonio, **condizione di massima pericolosità. Contattare immediatamente il Servizio di Assistenza tecnica RIELLO.**

⊖ La caldaia non deve, neppure temporaneamente, essere messa in servizio con i dispositivi di sicurezza non funzionanti o manomessi.

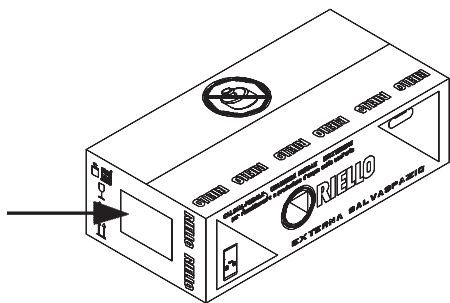
⚠ La sostituzione dei dispositivi di sicurezza deve essere effettuata dal Servizio di Assistenza tecnica **RIELLO**, utilizzando esclusivamente componenti originali del fabbricante, fare riferimento al catalogo ricambi a corredo della caldaia.

Dopo aver eseguito la riparazione effettuare una prova di accensione e verificare il corretto funzionamento del termostato scarico fumi.

IDENTIFICAZIONE

Le caldaie **ESTERNA SALVASPAZIO** sono identificabili attraverso:

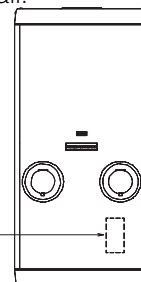
- Etichetta imballo



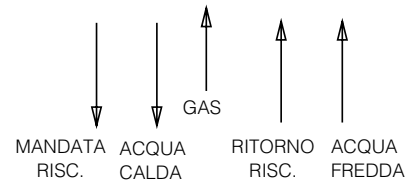
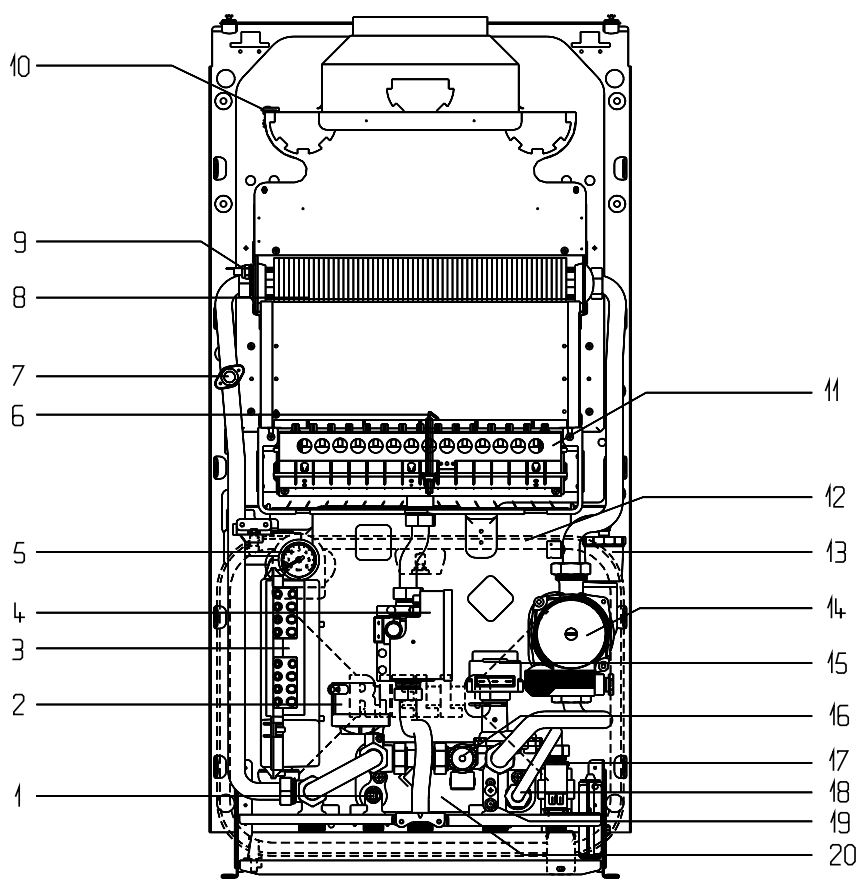
- Targhetta Tecnica

Riporta i dati tecnici e prestazionali.

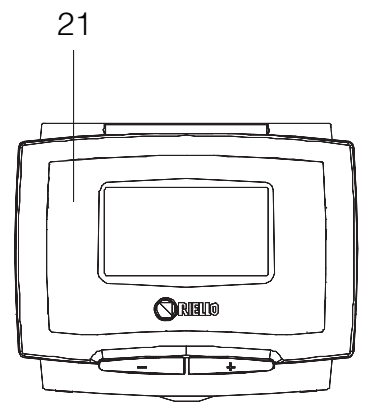
RIELLO		RIELLO s.p.a. - Via degli dotti, 1 - 37045 Legnago (Verona)		CE	
ESTERNA SALVASPAZIO		Tipo gas: 1		Categorie	
Mod.		manica		valvola	
230 V - 50 Hz		125 W		Portata termica	
Servizio max. 102°C		5 bar		Potenza termica	
Esercizio riscaldamento		press. max. 102°C		CATEGORIA TIPO:	



⚠ La manomissione, l'asportazione, la mancanza della Targhetta Tecnica o quant'altro non permetta la sicura identificazione del prodotto, rende difficoltosa qualsiasi operazione di installazione e manutenzione.



- 1 - SONDA NTC SANITARIO
- 2 - PRESSOSTATO ACQUA
- 3 - CENTRALINA ELETTRONICA
- 4 - VALVOLA GAS CON APPARECCHIATURA DI CONTROLLO FIAMMA
- 5 - IDROMETRO
- 6 - ELETTRODO ACCENSIONE/RIVELAZIONE FIAMMA
- 7 - TERMOSTATO LIMITE
- 8 - SCAMBIATORE PRINCIPALE
- 9 - SONDA NTC RISCALDAMENTO
- 10 - TERMOSTATO FUMI
- 11 - BRUCIATORE
- 12 - VASO ESPANSIONE
- 13 - VALVOLA SFOGO ARIA
- 14 - CIRCOLATORE
- 15 - VALVOLA A TRE VIE ELETTRICA
- 16 - VALVOLA DI SICUREZZA
- 17 - FLUSSOSTATO
- 18 - LIMITATORE DI PORTATA
- 19 - VALVOLA DI SCARICO IMPIANTO
- 20 - SCAMBIATORE ACQUA SANITARIA
- 21 - PANNELLO COMANDI A DISTANZA



DATI TECNICI

DESCRIZIONE	MODELLO						
	SALVASPAZIO 24 KI			SALVASPAZIO 28 KI			
	G20	G30	G31	G20	G30	G31	
Combustibile	II2H3+			II2H3+			
Categoria apparecchio	B11 BS			B11 BS			
Tipo apparecchio	B11 BS			B11 BS			
Potenza termica focolare	26,7			31,9			kW
Potenza termica utile	24,1			28,8			kW
Potenza termica focolare ridotta (riscaldamento)	10,4			10,7			kW
Potenza termica utile ridotta (riscaldamento)	8,7			8,8			kW
Potenza termica focolare ridotta (sanitario)	10,4			10,7			kW
Potenza termica utile ridotta (sanitario)	8,7			8,8			kW
Rendimento utile a Pn	90,3			90,3			%
Rendimento utile al 30% di Pa*	85,9			87,9			%
Perdita al mantello a bruciatore acceso (potenza max)	1,6			1,7			%
Perdita al mantello a bruciatore spento	0,8			0,8			%
Temperatura fumi (Δt) potenza massima/minima	101/75			105/68			°C
Portata massica fumi** potenza massima	0,016	0,015	0,015	0,021	0,018	0,019	kg/sec
Portata massica fumi** potenza minima	0,015	0,014	0,015	0,018	0,018	0,017	kg/sec
Eccesso d'aria (λ) potenza massima	1,77	1,68	1,68	1,87	1,64	1,72	m ³ /m ³
Eccesso d'aria (λ) potenza minima	4,25	4,06	4,28	4,78	5	4,89	m ³ /m ³
CO ₂ al massimo**/minimo**	6,6/2,75	8,35/3,45	8,15/3,2	6,25/2,45	8,55/2,8	7,95/2,8	%
CO S.A. al massimo**/minimo** inferiore a	80/100	150/140	110/130	140/100	200/120	120/120	ppm
NO _x S.A. al massimo**/minimo** inferiore a	160/140	250/160	220/160	160/100	250/120	220/120	ppm
Classe NO _x	2			2			
Valore ponderato (secondo EN483) ppm	103			104			ppm
Pressione massima di esercizio riscaldamento	3			3			bar
Temperatura massima ammessa	90			90			°C
Campo di selezione temperatura acqua caldaia (\pm 3°C)	40-80			40-80			°C
Contenuto acqua caldaia	2,3			2,6			l
Alimentazione elettrica	230-50			230-50			Volt -Hz
Potenza elettrica assorbita massima	85			85			W
Grado di protezione elettrica	X4D			X4D			IP
Volume vaso di espansione	8			8			l
Pre-carica vaso di espansione	1			1			bar

* Pa è la media aritmetica delle potenze max e min indicate, secondo norma europea EN297:1994/A2:1996

** Verifica eseguita con tubi separati (\varnothing 80mm, lunghezza 0,5m+0,5m) e temperature acqua 80-60°C

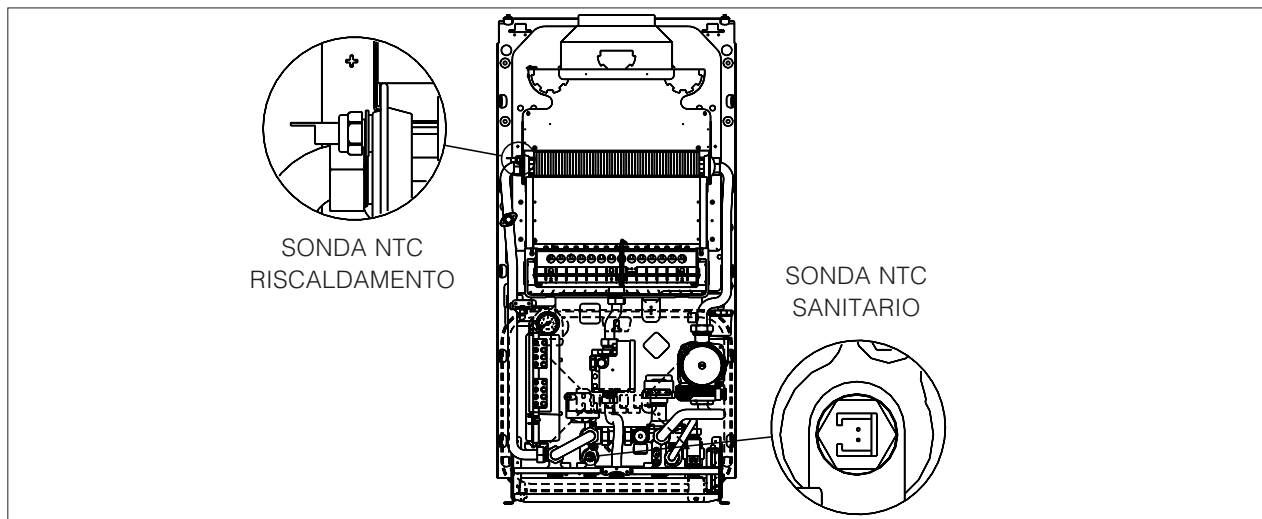
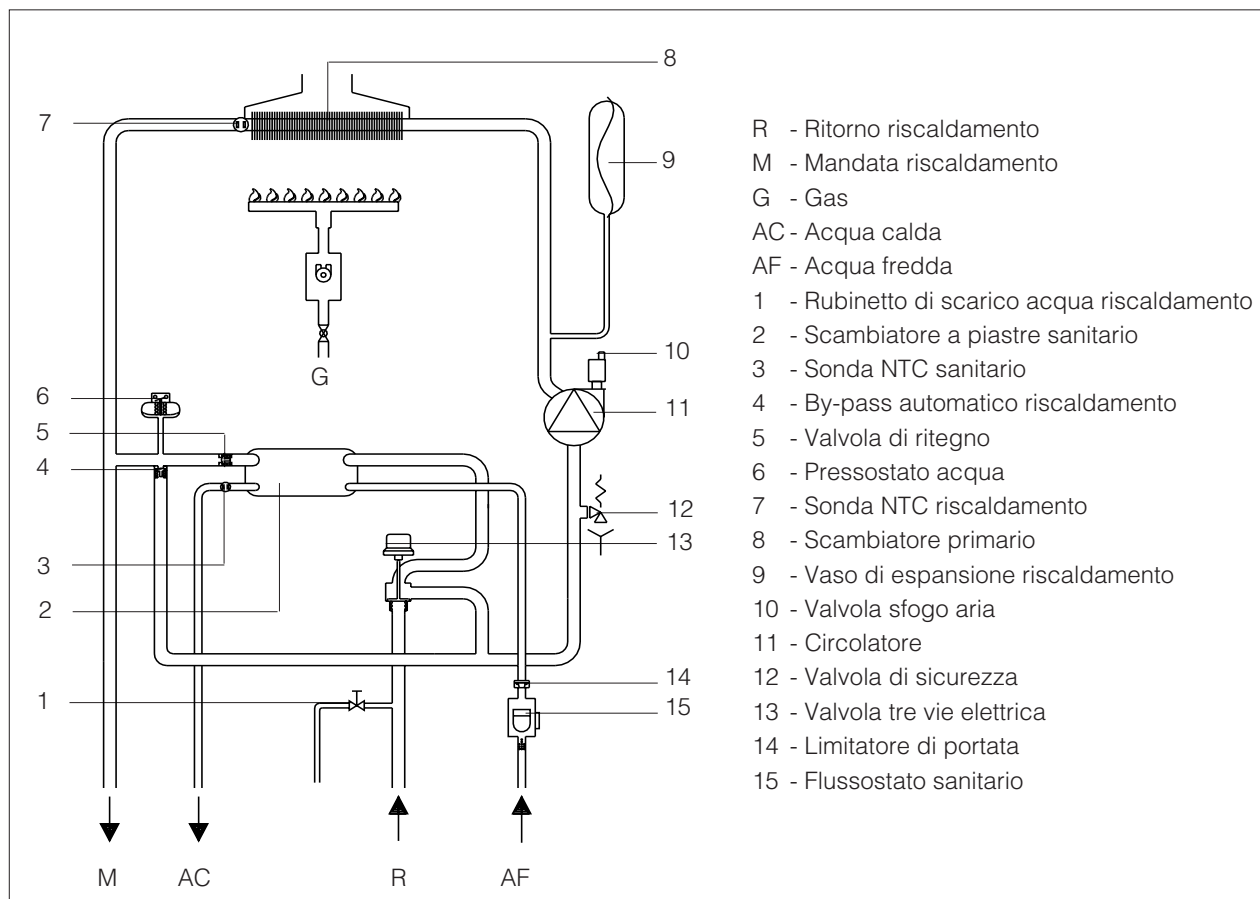
DESCRIZIONE SANITARIO	SALVASPAZIO 24 KI	SALVASPAZIO 28 KI	
Contenuto acqua sanitario	0,25	0,25	l
Pressione massima	6	6	bar
Pressione minima	0,15	0,15	bar
Quantità di acqua calda con Δt 25°C	13,8	16,5	l/min
Quantità di acqua calda con Δt 30°C	11,5	13,8	l/min
Campo di selezione temperatura acqua sanitaria (\pm 3°C)	37-60	37-60	°C
Portata minima acqua sanitaria	2,5	2,5	l/min
Limitatore di portata	10	12	l/min

ACCESSORI

Sono disponibili gli accessori sottoriportati da richiedere separatamente.

ACCESSORIO	CODICE
Kit resistenze elettriche antigelo (per temperature fino a -15°C)	4047800
Kit copertura raccordi	4047802
Kit rubinetti impianto di riscaldamento	4047850
Kit circolatore alta prevalenza	4047806
Kit per temperatura ridotta impianto riscaldamento	4047612
Kit disgiuntore idrico	4047854
Kit sonda esterna	4047726
Kit gestione valvola di zona per pannello comandi a distanza	4047734

CIRCUITO IDRAULICO



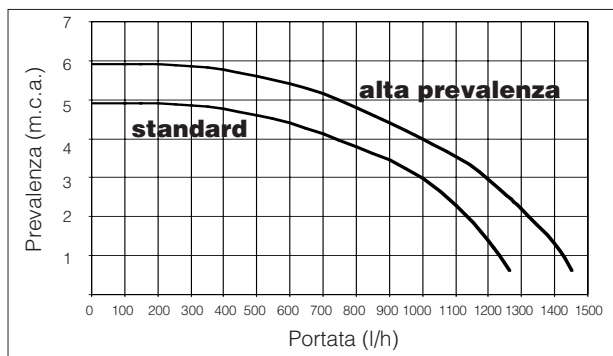
CIRCOLATORE

Le caldaie **ESTERNA SALVASPAZIO** sono equipaggiate di circolatore già collegato idraulicamente ed elettricamente, le cui prestazioni utili disponibili sono riportate nel grafico.

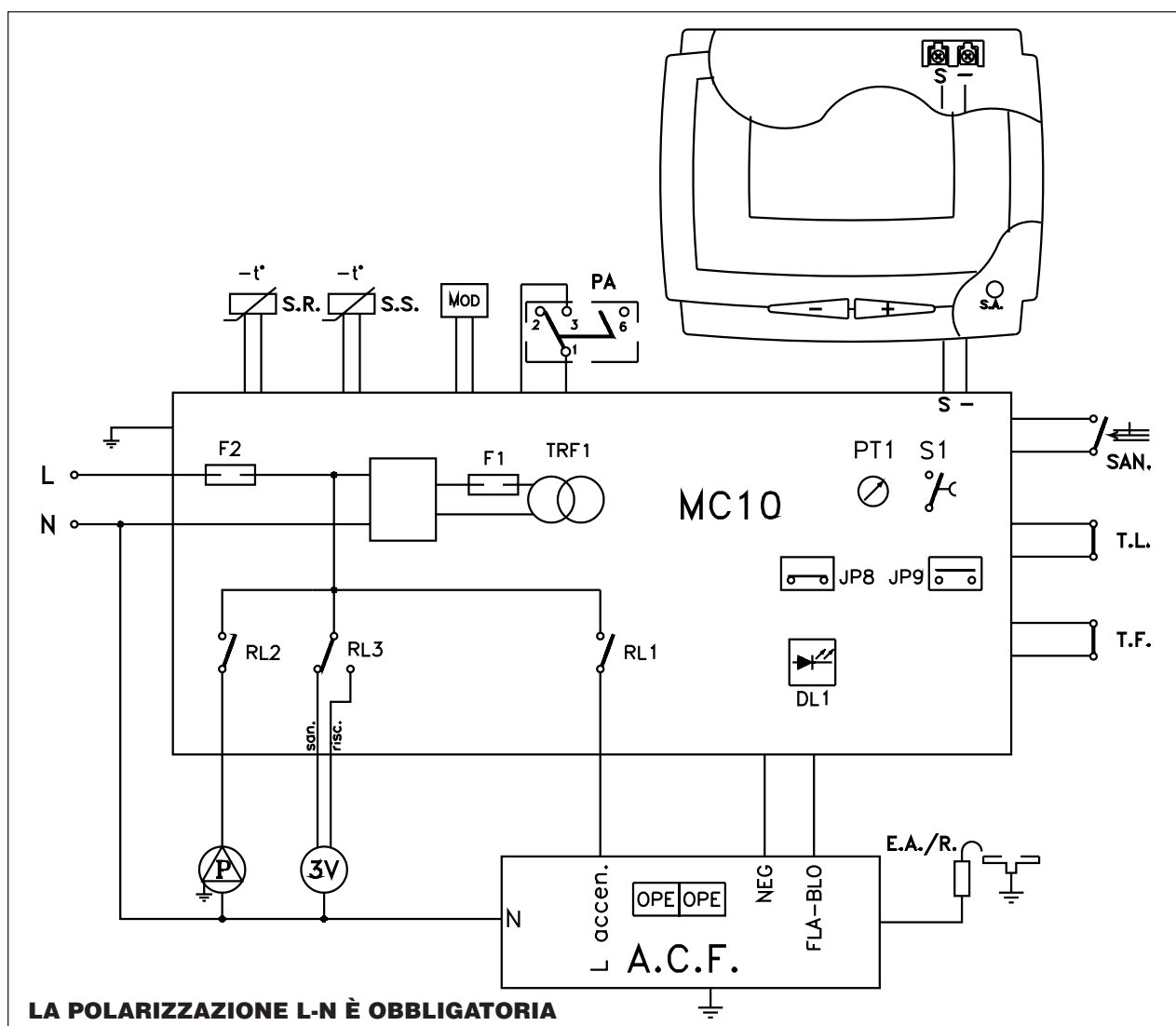
Le caldaie sono dotate di un sistema antibloccaggio del circolatore e della valvola tre vie che avvia un ciclo di funzionamento dopo 18 ore di sosta con il selettore del pannello comandi in qualsiasi posizione.

⚠ La funzione "antibloccaggio" è attiva solo se le caldaie sono alimentate elettricamente.

⚡ È assolutamente vietato far funzionare il circolatore senza acqua.

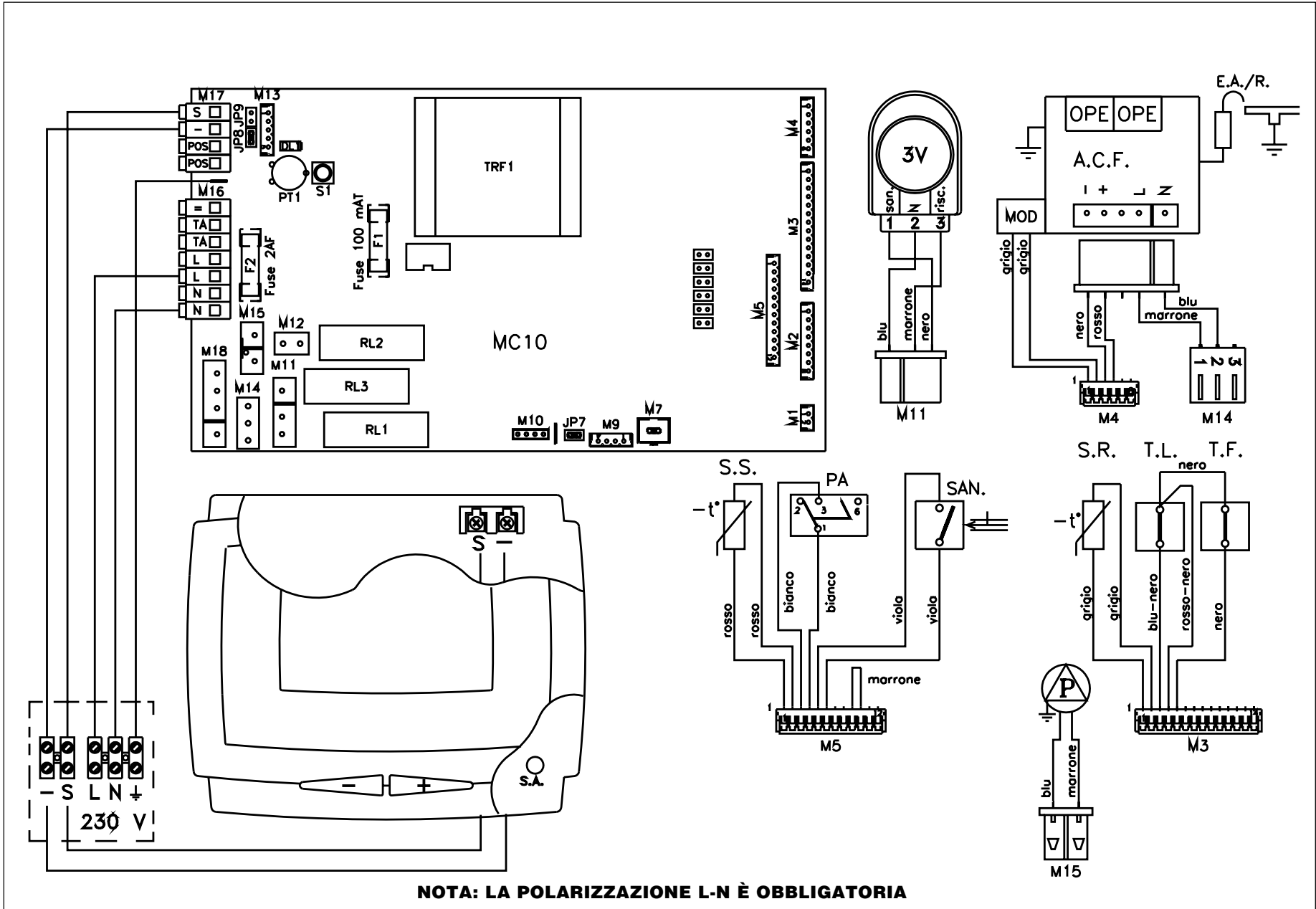


SCHEMA ELETTRICO FUNZIONALE



LEGENDA SCHEMI ELETTRICI FUNZIONALE E MULTIFILARE

L	- FASE	F1	- FUSIBILE 100 MA T
N	- NEUTRO	E.A./R.	- ELETTRODO DI ACCENSIONE E DI RILEVAZIONE
T.L.	- TERMOSTATO LIMITE (102°C±3)	RL1	- RELÈ CONSENSO ACCENSIONE
S.R.	- SONDA (NTC) TEMPERATURA PRIMARIO	RL2	- RELÈ POMPA
S.S.	- SONDA (NTC) TEMPERATURA SANITARIO	RL3	- RELÈ COMANDO MOTORE VALVOLA TRE VIE
S.A.	- SONDA (NTC) TEMPERATURA AMBIENTE	DL1	- LED SEGNALAZIONE FASE TARATURA MINIMO RISCALDAMENTO
PT1	- POTENZIOMETRO REGOLAZIONE MINIMO RISCALDAMENTO	MOD	- MODULATORE
S1	- PULSANTE SELEZIONE REGOLAZIONE POTENZA MINIMO RISCALDAMENTO	P	- POMPA
FLA-BLO	- SEGNALE USCITA FIAMMA RILEVATA O BLOCCO FIAMMA	3V	- SERVOMOTORE VALVOLA 3 VIE
OPE	- OPERATORE VALVOLA GAS	A.C.F.	- VALVOLA GAS CON CONTROLLO ACCENSIONE
JP7	- CALDAIA CON T.A. O COMANDO A DISTANZA SENZA VALVOLE DI ZONA	MC10	- SCHEDA DI CONTROLLO
JP8	- PONTE SELEZIONE MTN - GPL	PA	- PRESSOSTATO ACQUA
JP9	- PONTE ESCLUSIONE TEMPI DI SPENTO E FUNZ. AL MINIMO	SAN	- FLUSSOSTATO ACQUA SANITARIO
F2	- FUSIBILE 2 A F	TRF1	- TRASFORMATORE
		T.F.	- TERMOSTATO FUMI (68°C±3)
		S -	- COLLEGAMENTO LINEA-PANNELLO COMANDI A DISTANZA



NOTA: LA POLARIZZAZIONE L-N È OBBLIGATORIA

PANNELLO COMANDI A DISTANZA

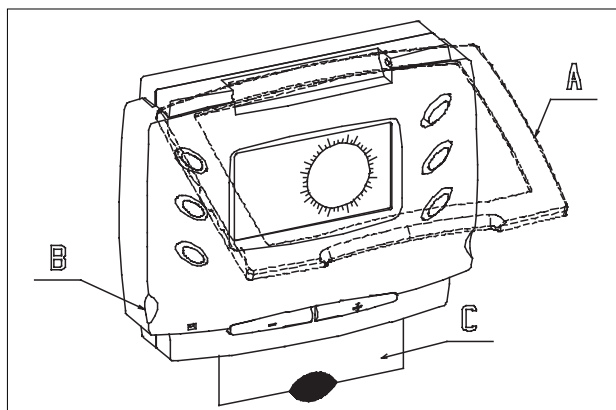
Il pannello comandi controlla le temperature di caldaia, le temperature in ambiente, i regimi e segnala eventuali guasti.

I tasti di selezione sono protetti da uno sportellino (A). Le indicazioni sono in lingua italiana supportate da simboli grafici; il numero di tasti è ridotto per una programmazione facile e intuitiva.

A= sportellino di protezione

B= aperture per sollevamento sportellino di protezione

C= mini guida di rapida consultazione.

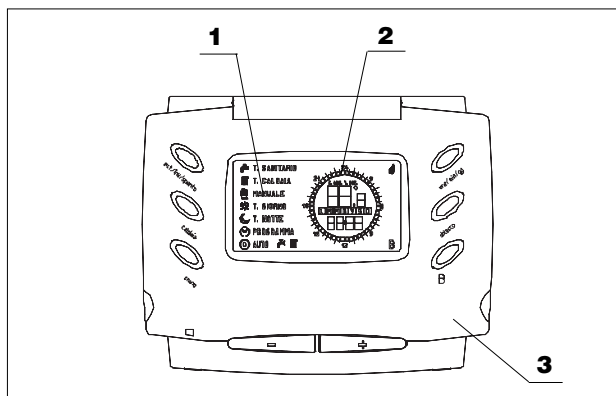


Il pannello comandi a distanza è suddiviso in 3 aree funzionali:

1 Area titoli/visualizzazione funzioni

2 Area orologio

3 Area tasti



1 Area titoli/visualizzazione funzioni

In quest'area sono visualizzate le funzioni richiamate con i tasti di selezione o con programmi specifici. La lettera T puntata (T.) equivale a "temperatura".

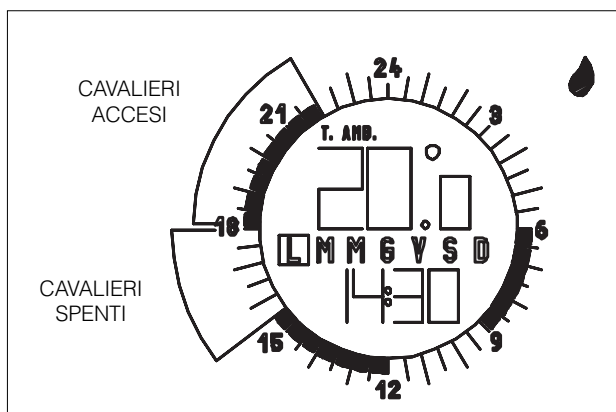
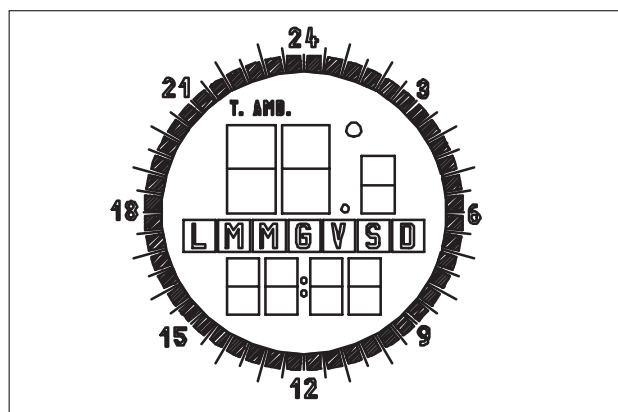


2 Area orologio

In quest'area sono visualizzati al **primo livello**:

a) I periodi di programmazione dei regimi confort ("cavaliere" nero acceso), ridotti ("cavaliere" spento).

N.B. Per cavaliere si intende la "striscia nera" equivalente a mezz'ora, che compare sul quadrante delle 24 ore.



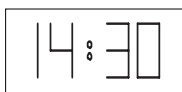
b) I giorni della settimana

è incorniciato il giorno impostato (deve coincidere con quello di calendario)



c) L'ora corrente impostata

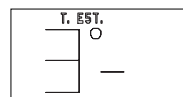
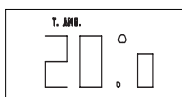
(deve corrispondere con quella reale)



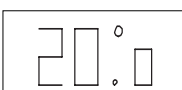
d) - La temperatura dell'ambiente

rilevata dalla sonda presente nel pannello comandi

- **La temperatura esterna** (per 10 secondi, solo con kit accessorio sonda esterna installato, in funzione inverno e dopo aver premuto il tasto +)



e) La temperatura ambiente richiesta (solo in funzionamento manuale)



f) La richiesta di accensione della caldaia in riscaldamento

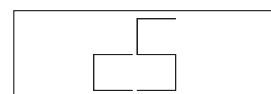


g) Il segnale di attivazione Benessere



Al **secondo livello** (richiamati con i tasti relativi):

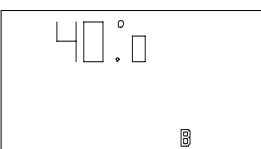
- a) - La temperatura richiesta in caldaia**
- **La curva climatica scelta** (solo con kit accessorio sonda esterna installato)



b) La temperatura richiesta in sanitario



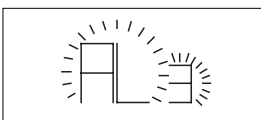
c) La temperatura richiesta in Benessere



Al **terzo livello**

a) I codici di anomalia lampeggianti

Attenzione: l'accensione lampeggiante di codici di anomalia blocca il funzionamento della caldaia. Per simboli, spiegazioni e significati vedere il capitolo "Display e codici anomalie".

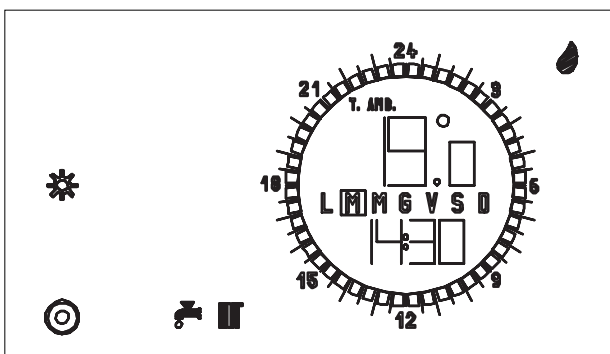


AREA TITOLI + AREA OROLOGIO

=

DISPLAY

Le aree 1 e 2 consentono di conoscere lo stato funzionale dell'apparecchio. Nel disegno è rappresentato un funzionamento automatico invernale.





3 Area tasti

In quest'area è posizionata la tastiera di comando/controllo.

FUNZIONALITÀ DEI TASTI

EST/INV/SPENTO consente la selezione di:

EST estate: funzionamento estivo; la caldaia produce solo acqua calda sanitaria ()

INV inverno: funzionamento invernale; la caldaia produce acqua calda sanitaria e alimenta l'impianto di riscaldamento ()

SPENTO nessuna attività: è comunque attivo il sistema antigelo, il sistema antibloccaggio circolatore e antibloccaggio 3 vie

CALDAIA consente di selezionare la temperatura del circuito riscaldamento (o le curve climatiche, se il kit accessorio sonda esterna è stato installato) e la temperatura sanitario per controllo e/o modifica

CRONO consente in funzionamento invernale di selezionare le funzioni:

- 1) manuale (un'unica temperatura per tutte le 24 ore)
- 2) programmazione del livello temperature ambiente in regime confort
- 3) programmazione del livello temperature ambiente in regime ridotto
- 4) programmazione dei periodi di regime confort/regime ridotto
- 5) automatico (programma standard o personalizzato dei regimi confort e ridotto)

SBLOCCO consente lo sblocco degli allarmi, la riattivazione della caldaia e l'inserimento della funzione analisi della combustione

ORE/MIN/GG consente la regolazione dell'ora, dei minuti e del giorno

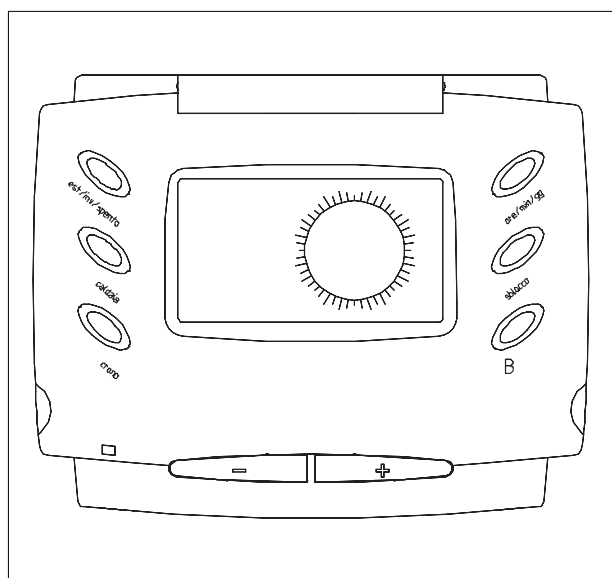
B consente di attivare e disattivare la funzione Benessere

- e + consentono gli incrementi/decrementi dei valori che compaiono sul display, relativi alle funzioni richiamate.

BATTERIA TAMPONE

Il pannello comandi viene fornito con batteria tampone già inserita e attivata dal costruttore.

La batteria tampone garantisce una riserva di carica di circa 2-3 anni.



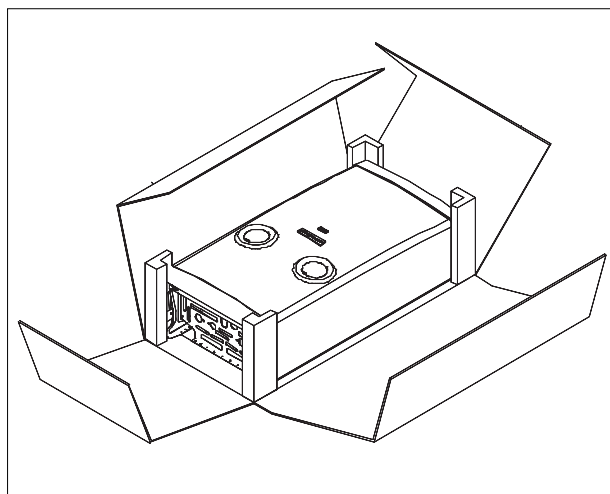
RICEVIMENTO DEL PRODOTTO

Le caldaie **ESTERNA SALVASPAZIO** vengono fornite in collo unico protette da un imballo in cartone.

A corredo della caldaia viene fornito il seguente materiale:

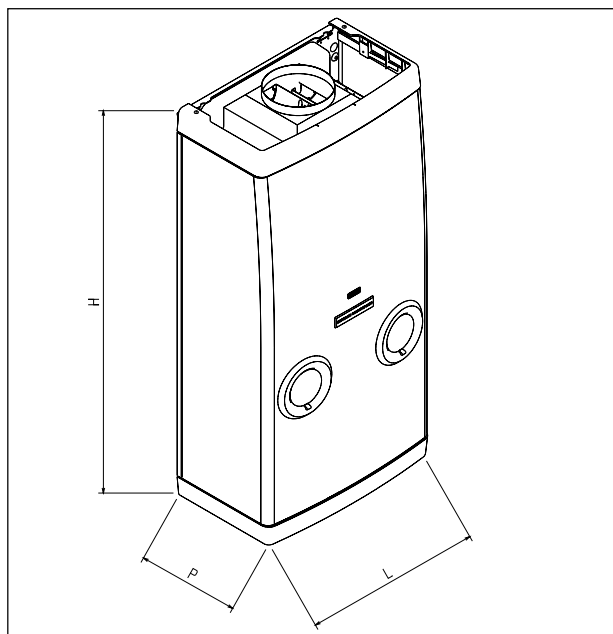
- Una busta di plastica contenente:
 - Libretto istruzioni per l'Utente
 - Libretto istruzioni per l'Installatore e per il Servizio Tecnico di Assistenza
 - Libretto impianto
 - Certificato di garanzia
 - Etichette con codice a barre
- Una scatola di cartone contenente il pannello comandi a distanza
- Dima di premontaggio
- Confezione con raccordi idraulici
- 2 fusibili di scorta (all'interno del coperchio della scatola della centralina elettronica - pag. 7 posizione 3).

⚠ I libretti di istruzione sono parte integrante della caldaia e quindi si raccomanda di leggerli e di conservarli con cura.



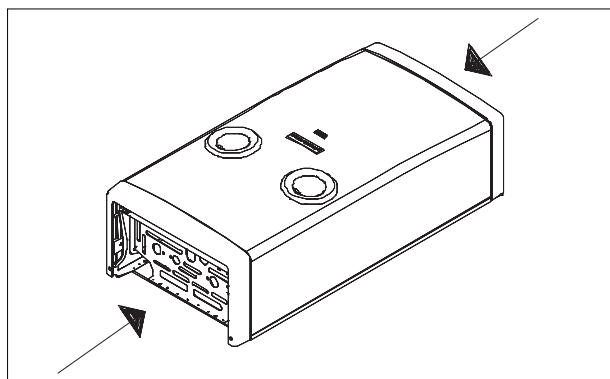
DIMENSIONI E PESO

DESCRIZIONE	MODELLO		
	SALVASPAZIO 24 KI	SALVASPAZIO 28 KI	
L	450	450	mm
P	265	265	mm
H	915	915	mm
Peso netto	36,8	37,2	Kg



MOVIMENTAZIONE

Una volta tolto l'imballo, la movimentazione della caldaia **ESTERNA SALVASPAZIO** si effettua manualmente utilizzando il telaio di supporto.



LOCALE D'INSTALLAZIONE DELLA CALDAIA

Le caldaie **ESTERNA SALVASPAZIO** vanno installate in locali dotati di aperture di aerazione conformi alle Norme Tecniche e adeguatamente dimensionate.

- ⚠ Tenere in considerazione gli spazi necessari per l'accessibilità ai dispositivi di sicurezza e regolazione e per l'effettuazione delle operazioni di manutenzione.
- ⚠ Verificare che il grado di protezione elettrica dell'apparecchio sia adeguato alle caratteristiche del locale di installazione.

⚠ Nel caso in cui le caldaie siano alimentate con gas combustibile di peso specifico superiore a quello dell'aria, le parti elettriche dovranno essere poste ad una quota da terra superiore a 500 mm.

⊖ Le caldaie non possono essere installate all'aperto perchè non sono progettate per funzionare all'esterno e non dispongono di sistemi antigelo automatici.

INSTALLAZIONE SU IMPIANTI VECCHI O DA RIMODERNARE

Quando le caldaie **ESTERNA SALVASPAZIO** vengono installate su impianti vecchi o da rimodernare verificare che:

- La canna fumaria sia adatta alle temperature dei prodotti della combustione, calcolata e costruita secondo Norma, sia più rettilinea possibile, a tenuta, isolata e non abbia occlusioni o restringimenti
- L'impianto elettrico sia realizzato nel rispetto delle Norme specifiche e da personale qualificato
- La linea di adduzione del combustibile sia realizzata secondo le Norme specifiche
- Il vaso di espansione assicuri il totale assorbimento della dilatazione del fluido contenuto nell'impianto
- La portata e la prevalenza del circolatore (vedi pag. 9) siano adeguate alle caratteristiche dell'impianto
- L'impianto sia lavato, pulito da fanghi, da incrostazioni, disaerato e a tenuta
- Sia previsto un sistema di trattamento quando l'acqua di alimentazione/reintegro è particolare (come valori di riferimento possono essere considerati quelli riportati in tabella). Vedi Listocatalogo **RIELLO**.

VALORI ACQUA DI ALIMENTAZIONE	
PH	6-8
Conduttività elettrica	minore di 200 mV/cm (25°C)
Ioni cloro	minore di 50 ppm
Ioni acido solforico	minore di 50 ppm
Ferro totale	minore di 0,3 ppm
Alcalinità M	minore di 50 ppm
Durezza totale	minore di 35° F
Ioni zolfo	nessuno
Ioni ammoniaci	nessuno
Ioni silicio	minore di 30 ppm

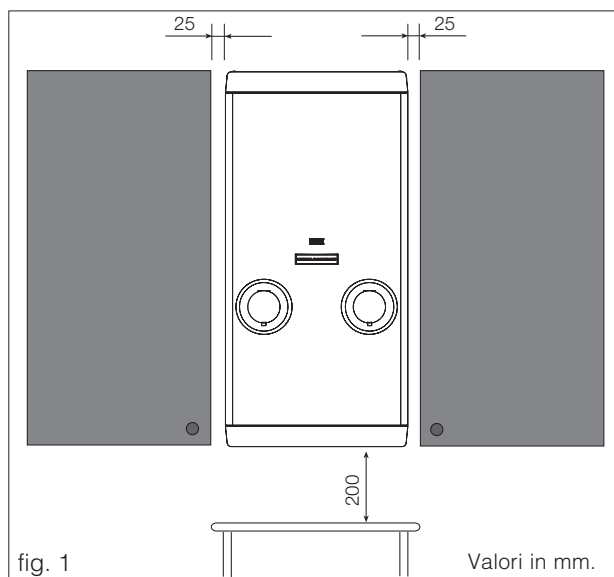
⚠ Il costruttore non è responsabile di eventuali danni causati dalla scorretta realizzazione del sistema di scarico fumi.

INSTALLAZIONE DELLA CALDAIA

Per una corretta installazione tenere presente che:

- La caldaia non deve essere posta al di sopra di una cucina o altro apparecchio di cottura (fig. 1)
- Devono essere rispettati gli spazi minimi per gli interventi tecnici e di manutenzione (fig. 1).

La caldaia è fornita di dima di premontaggio che permette di realizzare i collegamenti all'impianto termico e sanitario senza l'ingombro della caldaia, che potrà essere montata in un secondo momento.



FISSAGGIO DELLA DIMA DI PREMONTAGGIO

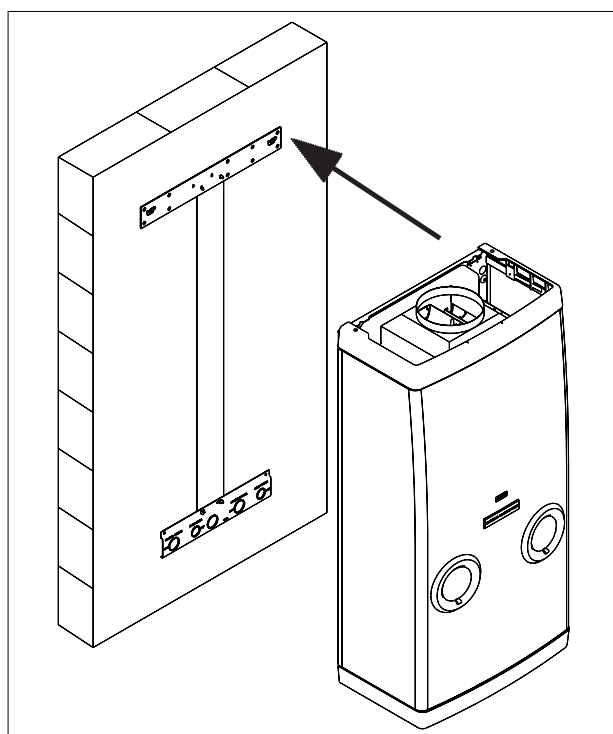
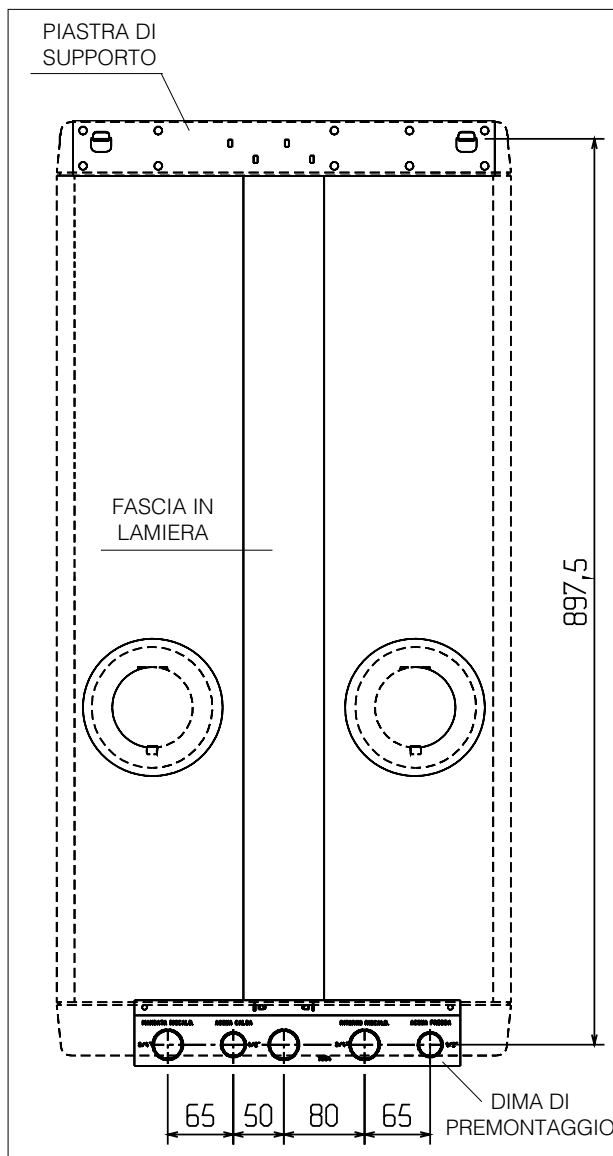
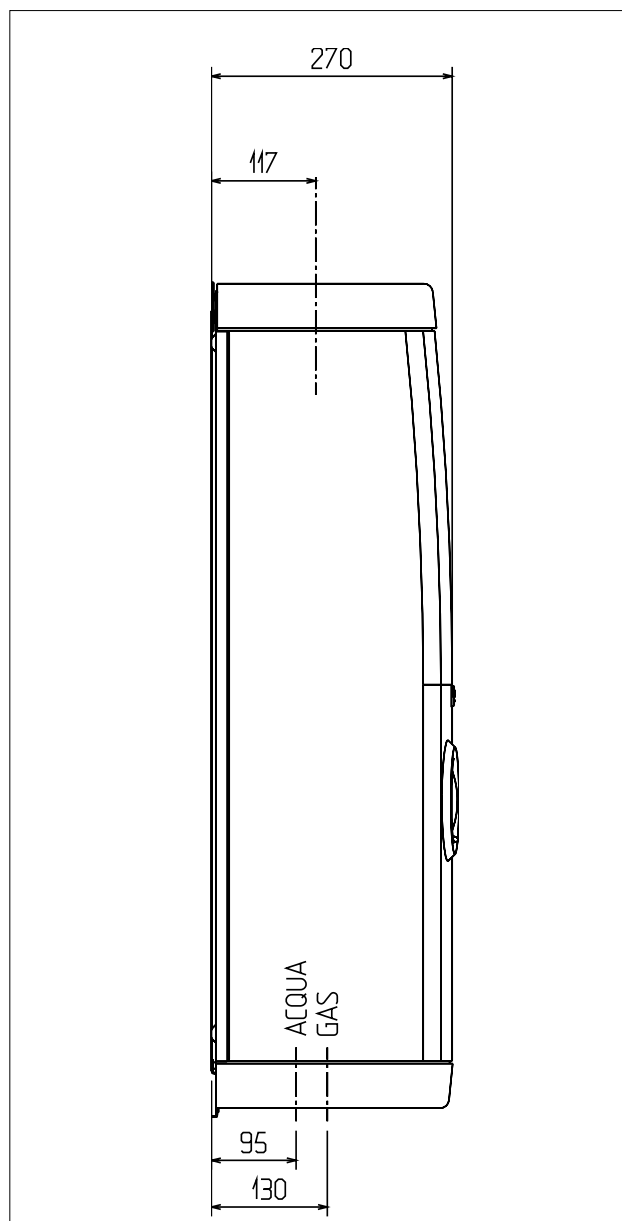
Le caldaie **ESTERNA SALVASPAZIO** sono progettate e realizzate per essere installate su impianti di riscaldamento e di produzione di acqua calda sanitaria.

La posizione e la dimensione degli attacchi idraulici sono riportate nelle illustrazioni.

- Posizionare la piastra di supporto con l'aiuto della livella a bolla per controllare il corretto piano orizzontale
- Tracciare i punti di fissaggio
- Togliere la piastra ed eseguire la foratura
- Fissare la piastra alla parete usando tasselli adeguati
- Controllare con una livella a bolla la corretta orizzontalità

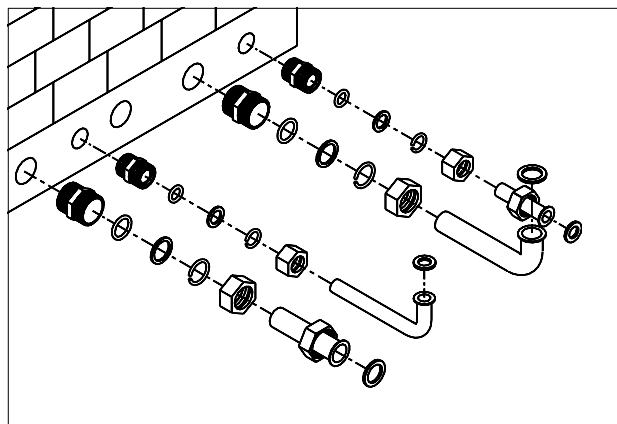
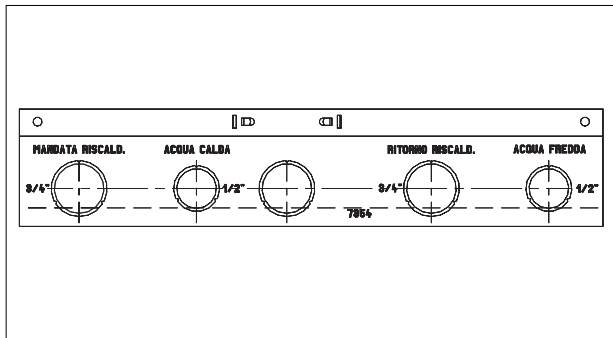
FISSAGGIO DELLA CALDAIA

- Agganciare la caldaia ai supporti della piastra.



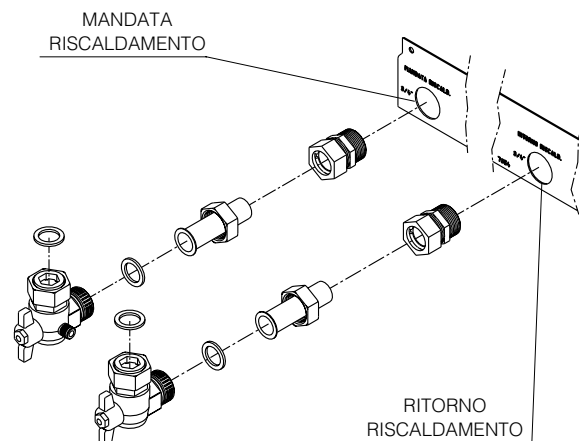
COLLEGAMENTI IDRAULICI

Collegare i raccordi e le guarnizioni fornite a corredo all'impianto.



Si consiglia di collegare la caldaia agli impianti inserendo oltre al rubinetto di intercettazione dell'acqua sanitaria anche i rubinetti di intercettazione per l'impianto di riscaldamento; a tale proposito è disponibile il kit rubinetti impianto di riscaldamento cod. 4047804.

KIT RUBINETTI IMPIANTO DI RISCALDAMENTO



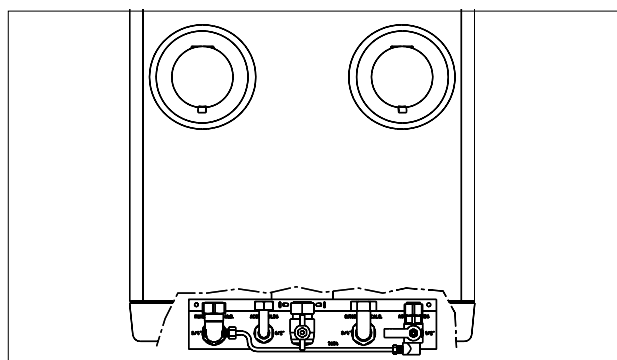
Collegare la rubinetteria in ottone fornita a corredo ai raccordi e alla caldaia.

È disponibile il Kit Valigetta cod. 4047861 che permette di effettuare i collegamenti velocemente e senza inutili sprechi su ogni impianto.

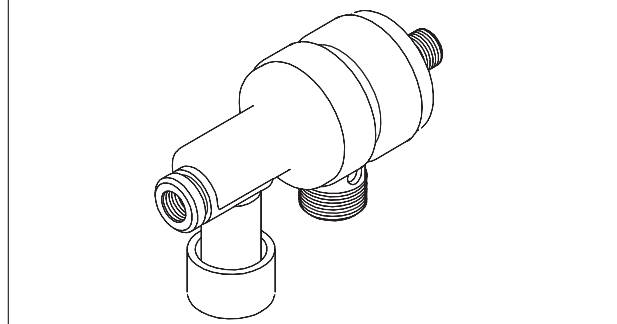
⚠ La scelta e l'installazione dei componenti dell'impianto sono demandate all'installatore, che dovrà operare secondo le regole della buona tecnica e della Legislazione vigente.

⚠ Gli impianti caricati con antigelo obbligano l'impiego di disgiuntori idrici; a tale proposito è disponibile il kit disgiuntore idrico cod. 4047810.

⚠ Lo scarico delle valvole di sicurezza della caldaia deve essere collegato ad un adeguato sistema di raccolta ed evacuazione. Il costruttore della caldaia non è responsabile di eventuali allagamenti causati dall'intervento delle valvole di sicurezza.



KIT DISGIUNTORE IDRICO

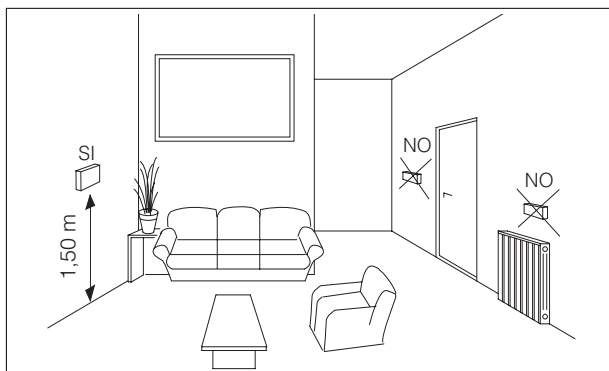


INSTALLAZIONE DEL PANNELLO COMANDI

Per controllare la temperatura ambiente in modo ottimale, il pannello comandi deve essere installato in una posizione di riferimento dell'abitazione.

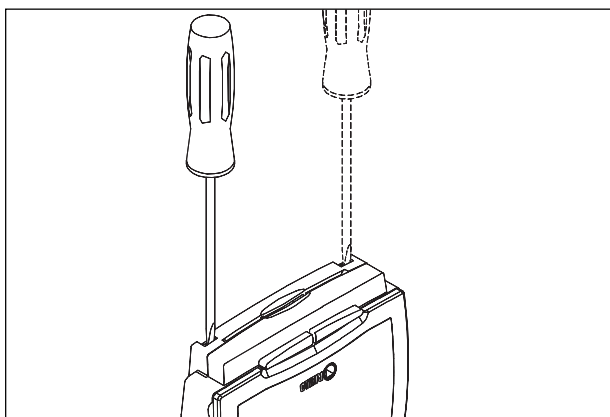
Per una corretta installazione tener presente che il pannello:

- Deve essere installato su una parete, possibilmente non perimetrale, che non sia attraversata da tubazioni calde o fredde
- Deve essere fissato a circa 1,50 m da terra
- Non deve essere installato in prossimità di porte o finestre, apparecchi di cottura, termosifoni, ventilconvettori o più in generale da situazioni che possono generare perturbazioni alle temperature rilevate.

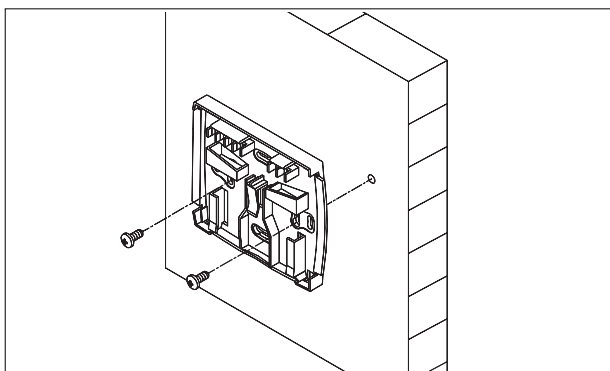



Per fissare il pannello alla parete procedere come segue:

- Separare il pannello comandi dallo zoccolo premendo i ganci in plastica con un cacciavite

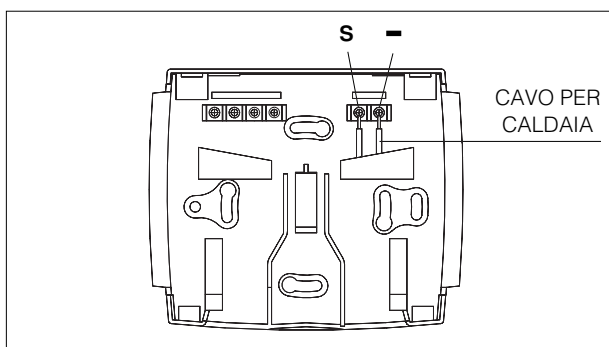



- Utilizzare lo zoccolo come dima per segnare i punti di fissaggio sulla parete
- Forare la parete (fori \varnothing 6 mm)
- Far passare un cavo bipolare (con sezione da 0,5 a 1 mm², non fornito a corredo) per il collegamento del pannello comandi alla caldaia, attraverso il foro presente nello zoccolo





 Per il corretto funzionamento, assicurarsi che la superficie di montaggio al muro sia piana.


- Collegare il cavo bipolare ai contatti Se - della morsetteria
- Fissare lo zoccolo alla parete usando le viti e i tasselli forniti a corredo
- Collegare alla morsetteria dello zoccolo i due fili del cavo bipolare
- Rimontare il pannello comandi sullo zoccolo agganciando prima la parte superiore.



 La lunghezza massima del collegamento tra pannello comandi e caldaia è di 70 m.

 Il cavo di collegamento tra pannello comandi e caldaia non deve avere giunte; nel caso fossero necessarie, devono essere stagnate e adeguatamente protette.

 Eventuali canalizzazioni del cavo di collegamento devono essere separate da cavi in tensione (230 V.a.C.).

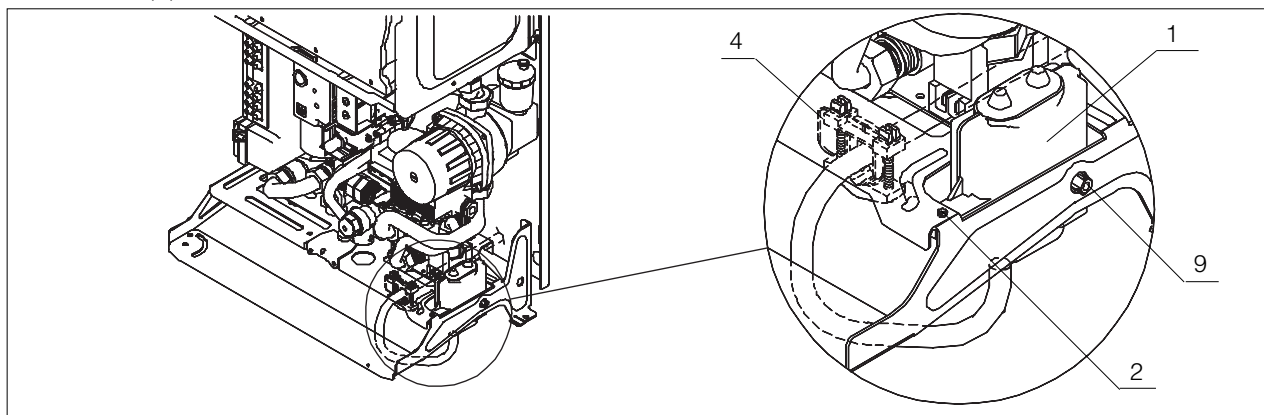
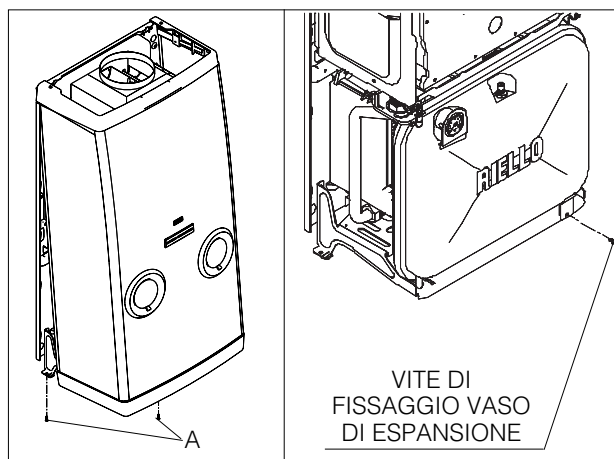
 Al pannello comandi può essere collegata una sonda di temperatura esterna (cod. 4047726). Per il cablaggio fare riferimento alle istruzioni contenute nel kit relativo.

COLLEGAMENTI ELETTRICI

Le caldaie **ESTERNA SALVASPAZIO** lasciano la fabbrica completamente cablate e necessitano solamente del collegamento alla rete di alimentazione elettrica.

Per accedere alla zona "morsettiere":

- Svitare le viti (A) di fissaggio del mantello
- Spostare in avanti e poi verso l'alto la base del mantello per sganciarlo dal telaio
- Svitare la vite di fissaggio del vaso di espansione e ruotarlo verso sinistra
- Estrarre la scatola connessioni (1) svitando la vite di fissaggio al telaio (2) e lasciare collegati tutti i cavi elettrici
- Aprire la scatola connessioni svitando la vite del coperchio (3)
- Far passare il cavo per l'alimentazione e quello per il collegamento del pannello comandi a distanza nel serracavo (4)



- Inserire il cavo per l'alimentazione della caldaia nel passacavo (5) - foro di destra - e collegarlo alla morsettieria (6)
- Inserire il cavo bipolare per il collegamento del comando a distanza nel passacavo (5) - foro di sinistra - e collegarlo alla morsettieria (7) come indicato in figura
- Bloccare i cavi (per l'alimentazione e bipolare) utilizzando il fermacavo (8) e le relative viti
- Riposizionare nella propria sede il passacavo (5)
- Rimontare il coperchio della scatola connessioni (3) serrando la vite di fissaggio
- Rifissare la scatola connessioni (1) al telaio facendo attenzione che il perno si inserisca nel foro (9) della staffa del telaio
- Stringere la vite del serracavo (4).

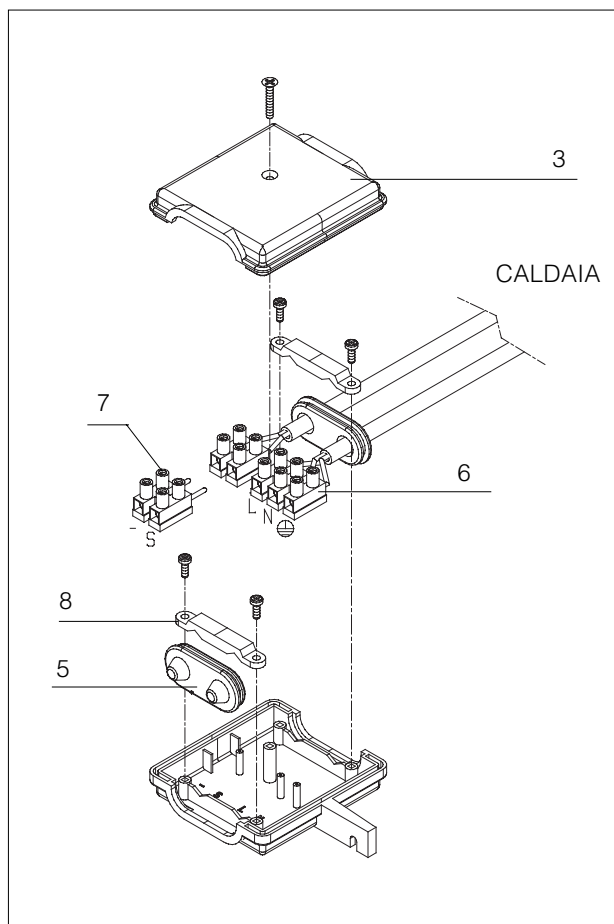
⚠ In caso di alimentazione fase-fase verificare con un tester quale dei due fili ha potenziale maggiore rispetto alla terra e collegarlo alla L, in egual maniera collegare il filo rimanente alla N.

⚠ È obbligatorio:

- L'impiego di un interruttore magnetotermico onnipolare, sezionatore di linea, conforme alle Norme CEI-EN (apertura dei contatti di almeno 3mm)
- Utilizzare cavi di sezione $\geq 1,5\text{mm}^2$ e rispettare il collegamento L (Fase) - N (Neutro)
- Realizzare un efficace collegamento di terra.

⊘ È vietato l'uso dei tubi del gas e dell'acqua per la messa a terra dell'apparecchio.

⚠ Il costruttore non è responsabile di eventuali danni causati dalla mancanza di messa a terra o dall'inservanza di quanto riportato negli schemi elettrici.



COLLEGAMENTO GAS

Il collegamento delle caldaie **EXTERNA SALVASPAZIO** all'alimentazione del gas deve essere eseguito nel rispetto delle Norme di installazione vigenti.

Prima di eseguire il collegamento è necessario assicurarsi che:

- Il tipo di gas sia quello per il quale l'apparecchio è predisposto
- Le tubazioni siano accuratamente pulite.

⚠ L'impianto di alimentazione del gas deve essere adeguato alla portata della caldaia e deve essere dotato di tutti i dispositivi di sicurezza e di controllo prescritti dalle Norme vigenti. È consigliato l'impiego di un filtro di opportune dimensioni.

⚠ Ad installazione effettuata verificare che le giunzioni eseguite siano a tenuta.

SCARICO FUMI ED ASPIRAZIONE ARIA COMBURENTE

Il condotto di scarico e il raccordo alla canna fumaria devono essere realizzati in ottemperanza alle Norme e/ o ai regolamenti locali e nazionali.

È obbligatorio l'uso di condotti rigidi, le giunzioni tra gli elementi devono risultare ermetiche e tutti i componenti devono essere resistenti alla temperatura, alla condensa e alle sollecitazioni meccaniche.

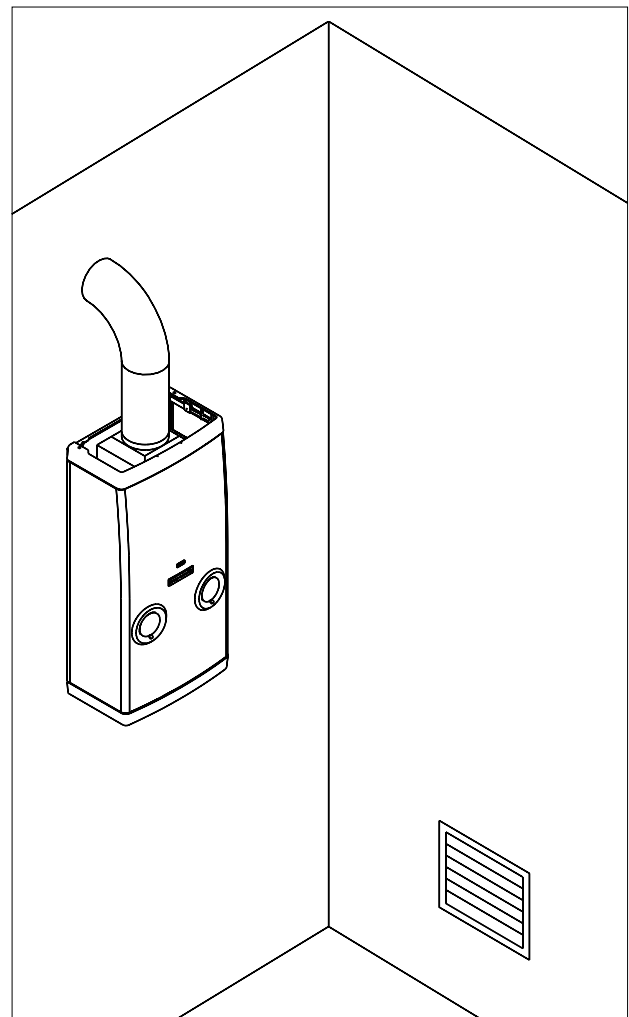
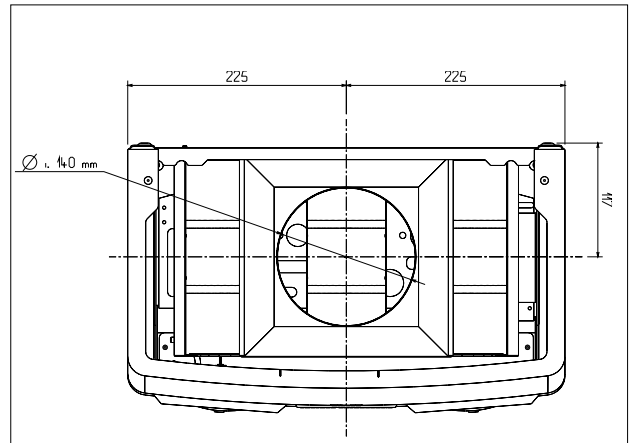
⚠ Le caldaie **EXTERNA SALVASPAZIO** sono equipaggiate con un termostato fumi che è posizionato sul lato sinistro della cappa e che, in caso di eventuali rigurgiti di prodotti della combustione, interrompe tempestivamente il funzionamento della caldaia.

⚠ I condotti di scarico non isolati sono potenziali fonti di pericolo.

⚠ Le aperture per l'aria comburente e per l'aerazione del locale devono essere realizzate in conformità alle Norme tecniche .

⚠ Nelle installazioni all'esterno, verificare accuratamente le condizioni ambientali in quanto vento, foglie e sporcizia possono modificare il corretto flusso dell'aria di aspirazione.

⊘ È vietato tappare o ridurre dimensionalmente le aperture di aerazione del locale di installazione.



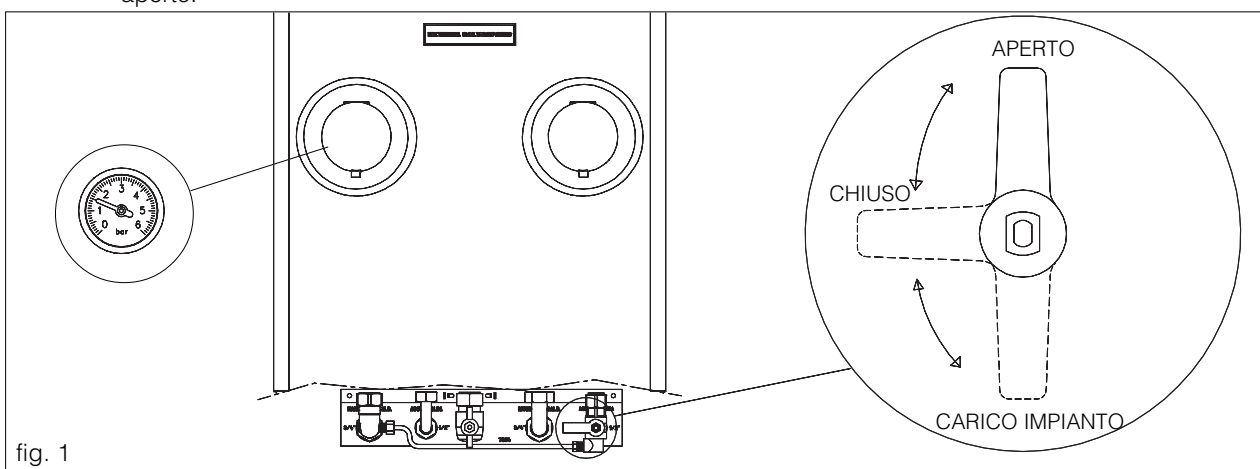
CARICAMENTO E SVUOTAMENTO IMPIANTI

Le caldaie **ESTERNA SALVASPAZIO** sono dotate di un rubinetto 3 vie posizionato sull'ingresso sanitario.

CARICAMENTO

- Caricare lentamente posizionando la leva del rubinetto 3 vie su "carico impianto" (vedi figura 1) finchè sul manometro (posto sotto l'oblò di sinistra) viene indicato il valore **1,5 bar**
- Posizionare successivamente la leva su "aperto" (fig. 1)

NOTA: la disaerazione della caldaia **ESTERNA SALVASPAZIO** avviene automaticamente attraverso la valvola di sfiato automatico posizionata sul circolatore. Verificare che il cappuccio del disaeratore sia aperto.



SVUOTAMENTO

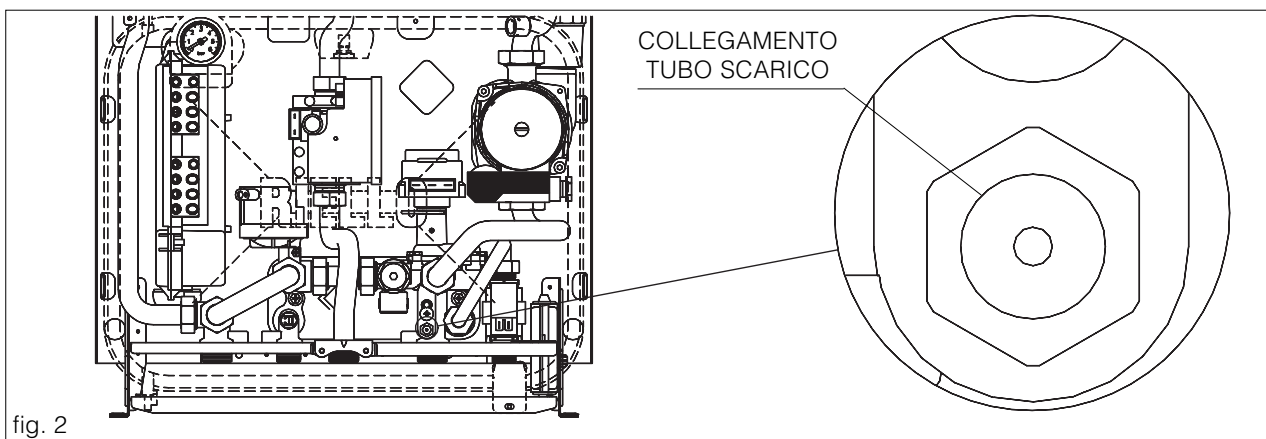
- Prima di iniziare lo svuotamento togliere l'alimentazione elettrica posizionando l'interruttore generale dell'impianto su "spento"
- Posizionare la leva del rubinetto 3 vie su "chiuso" (fig. 1).

a) Impianto di riscaldamento:

- Chiudere i dispositivi di intercettazione dell'impianto termico
- Collegare un tubo alla valvola di scarico impianto (fig. 2)
- Allentare (chiave da 11) la valvola

b) Impianto sanitario:

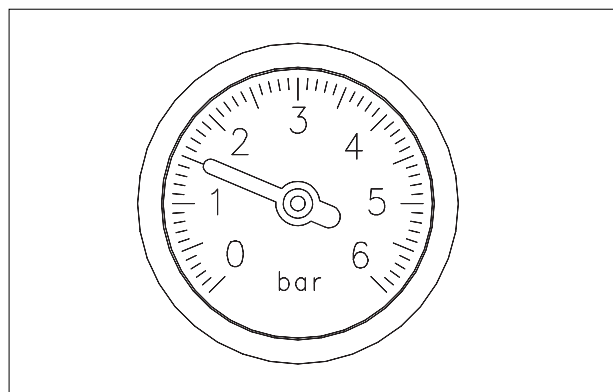
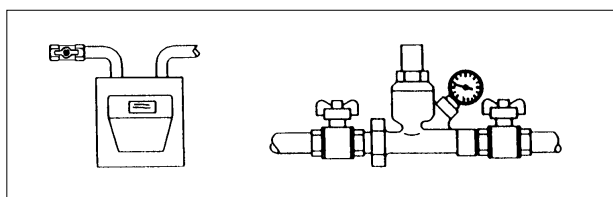
- Aprire i rubinetti dell'utenza acqua calda.



PREPARAZIONE ALLA PRIMA MESSA IN SERVIZIO

Prima di effettuare l'accensione e il collaudo funzionale della caldaia **ESTERNA SALVASPAZIO** è indispensabile controllare che:

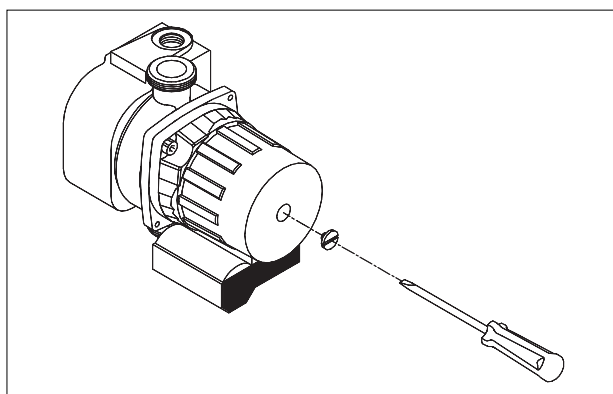
- I rubinetti del combustibile e dell'acqua di alimentazione degli impianti siano aperti
 - Il tipo di gas e la pressione di alimentazione siano quelli per i quali la caldaia è predisposta
 - Verificare che il cappuccio del disaeratore sia aperto
-
- La pressione del circuito idraulico, a freddo, sia compresa tra **1 bar e 1,5 bar** ed il circuito sia disaerato



- La precarica del vaso di espansione sia effettuata prima di mettere in pressione il circuito idraulico e sia adeguata (riferirsi alla tabella di pagina 8)
- Gli allacciamenti elettrici siano stati eseguiti correttamente
- I condotti di scarico dei prodotti della combustione e le aperture di aerazione del locale siano stati realizzati adeguatamente

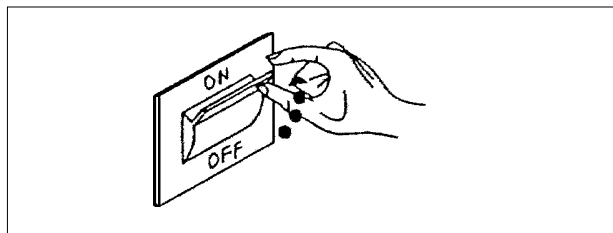
- Il circolatore ruoti liberamente; svitare la vite di ispezione e verificare con un cacciavite piatto che l'albero del rotore si muova senza impedimenti.

⚠ Prima di allentare o rimuovere il tappo di chiusura del circolatore proteggere i dispositivi elettrici sottostanti dall'eventuale fuori uscita d'acqua.

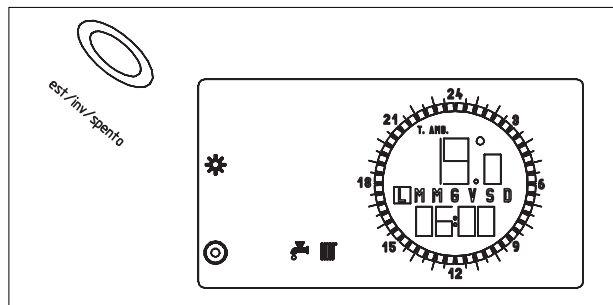


PRIMA MESSA IN SERVIZIO

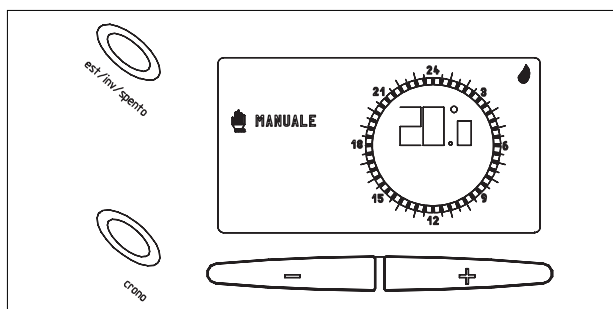
- Posizionare l'interruttore generale dell'impianto su "acceso"



- Premere il tasto "est/inv/spento" fino a posizionare il comando in modo (inverno)



- Premere una volta il tasto "crono": sul display compaiono il simbolo , la scritta MANUALE, la corona con tutti i cavalieri accesi e la temperatura ambiente richiesta in quel momento.
Modificare il valore indicato agendo su + finché sul display compare il simbolo : il campo di temperatura selezionabile va da 8°C a 32 °C.



La caldaia **ESTERNA SALVASPAZIO** effettuerà la fase di avviamento e resterà in funzione fino a quando saranno raggiunte le temperature regolate.

Per disabilitare il funzionamento manuale premere quattro volte il tasto "crono".

Nel caso si verificassero anomalie di accensione o funzionamento la caldaia effettuerà un "ARRESTO DI SICUREZZA". Sul pannello comandi in area orologio, internamente alla corona dei "cavalieri", è prevista la visualizzazione lampeggiante delle anomalie.

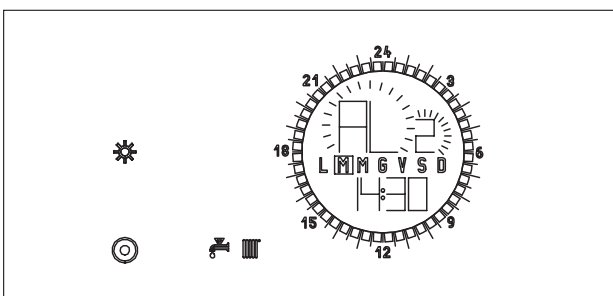
I codici sono costituiti da due lettere e da un numero nella sequenza AL1 ÷ AL7.

La comparsa di anomalie pone in sicurezza la caldaia e ne blocca il funzionamento.

Se non è stata rispettata la polarità L-N la caldaia dopo 5 tentativi di accensione effettuerà un "ARRESTO DI SICUREZZA" (anomalia 1).

Per favorire successivi controlli è conveniente predisporre un'elevata temperatura richiesta di acqua sanitaria.
Posizionare la temperatura T. SANITARIO al massimo (60°C) e la temperatura T. CALDAIA al massimo (80,5°C) seguendo quanto indicato a pag. 33.



Per la programmazione del pannello comandi vedi capitolo dedicato a pag. 30.



CONTROLLI DURANTE E DOPO LA PRIMA MESSA IN SERVIZIO

Ad avviamento effettuato (comando in manuale e T. SANITARIO a 60°C) verificare che la caldaia **EXTERNA SALVASPAZIO** esegua correttamente le procedure di avviamento e spegnimento agendo su:

- Temperatura richiesta in ambiente (tasti + e -)
- Tasto "est/inv/spento"
- Interruttore generale dell'impianto.

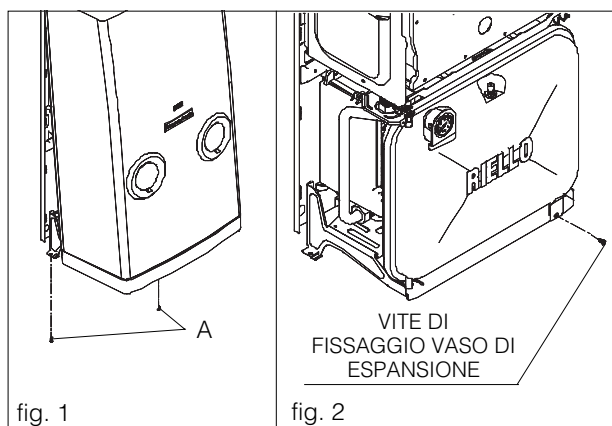
Verificare anche la commutazione in sanitario aprendo un rubinetto dell'acqua calda sia in modo  (estate) che in modo  (inverno).

Dopo qualche minuto di funzionamento continuo da ottenersi mantenendo aperta l'utenza sanitaria, i leganti e i residui di lavorazione sono evaporati e sarà possibile effettuare:

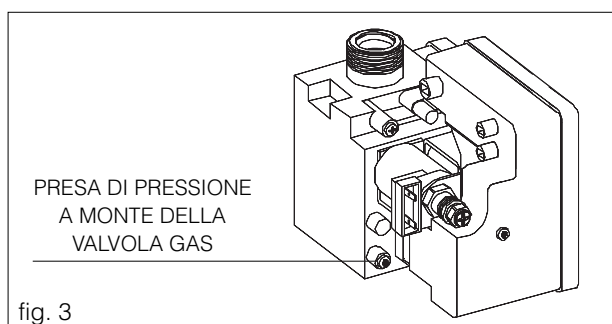
- Il controllo della pressione del gas di alimentazione
- Il controllo della combustione.

CONTROLLO DELLA PRESSIONE DEL GAS DI ALIMENTAZIONE

- Posizionare l'interruttore generale dell'impianto su "spento"
- Togliere il mantello svitando le viti di fissaggio (A) e spostando in avanti e poi verso l'alto la base per sganciarlo dal telaio (fig. 1)
- Svitare la vite di fissaggio del vaso di espansione e ruotarlo verso sinistra (fig. 2)




- Svitare di circa due giri la vite della presa di pressione a monte della valvola gas (fig. 3) e collegarvi il manometro
- Alimentare elettricamente la caldaia posizionando l'interruttore generale dell'impianto su "acceso"
- Aprire un rubinetto dell'acqua calda alla massima portata; la caldaia effettuerà l'accensione e si porterà alla massima potenza
- Verificare che la pressione del gas non scenda al di sotto dei valori della pressione minima di alimentazione indicati nella tabella



DESCRIZIONE	GAS METANO (G 20)	GAS LIQUIDO		
		butano (G 30)	propano (G 31)	
Indice di Wobbe inferiore (a 15°C-1013 mbar)	45,70	80,90	71	MJ/m ³ S
Pressione nominale di alimentazione	20	29	37	mbar
Pressione minima di alimentazione	13,5	-	-	mbar
Ugelli bruciatore EXTERNA SALVASPAZIO 24 KI	13			n.
	1,3	0,75	0,75	ø mm
Ugelli bruciatore EXTERNA SALVASPAZIO 28 KI	15			n.
	1,3	0,75	0,75	ø mm

- Chiudere il rubinetto dell'acqua calda
- Scollegare il manometro e riavvitare la vite della presa di pressione a monte della valvola gas (fig. 3).

CONTROLLO DELLA COMBUSTIONE

- Con la caldaia alla massima potenza, in modo  (estate), T. SANITARIO a 60°C, rubinetto dell'acqua calda alla massima portata, è possibile effettuare il controllo della combustione:
 - Installare il kit 4047626 "Preso analisi fumi" nel tratto di tubo rettilineo posizionato dopo l'uscita della cappa ad almeno 400÷500 mm. dalla stessa (come prescritto dalle Norme vigenti), per l'installazione seguire le indicazioni fornite con il kit
 - Effettuato il controllo, chiudere il rubinetto dell'acqua calda
 - Rimuovere la sonda dall'analizzatore e chiudere la presa analisi
- Posizionare l'interruttore generale dell'impianto su "spento"
- Rifissare il vaso d'espansione e rimontare il mantello con procedimento inverso a quanto descritto nello smontaggio.

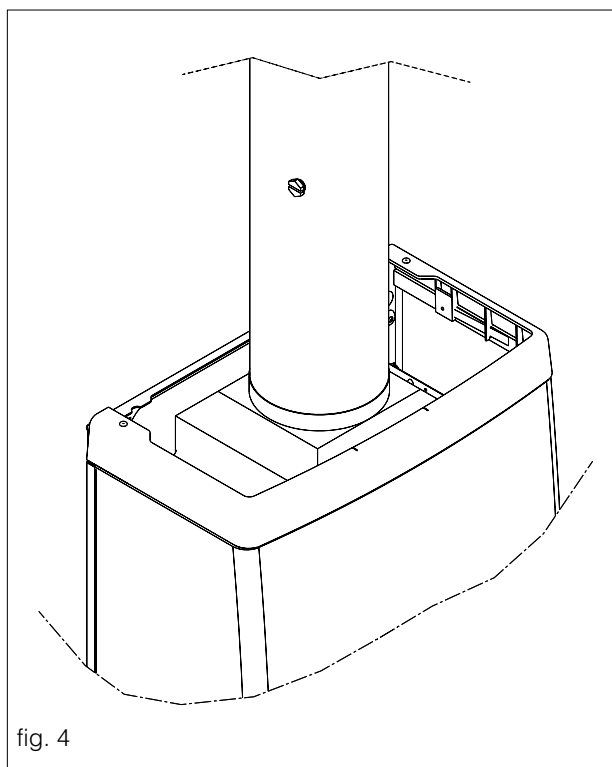






fig. 4

A controlli terminati:

- Alimentare elettricamente la caldaia posizionando l'interruttore generale dell'impianto su "acceso"
- Premere il tasto "est/inv/spento" fino a posizionare il comando in modo  (estate) o  (inverno) in base alla stagione
- Regolare il pannello comandi secondo le esigenze del cliente (vedi capitolo "Programmazione del pannello comandi" a pag. 30).

 Le caldaie **ESTERNA SALVASPAZIO** vengono fornite per il funzionamento a gas metano (G20) oppure a GPL (G30/G31) e sono già regolate in fabbrica secondo quanto indicato nella targhetta tecnica, quindi non necessitano di alcuna operazione di taratura.

 Tutti i controlli devono essere eseguiti esclusivamente dal Servizio Tecnico di Assistenza **RIELLO**.

In area orologio, internamente alla corona dei cavalieri, è prevista la visualizzazione lampeggiante dei codici di anomalia. Il loro intervento pone in sicurezza la caldaia e ne blocca il funzionamento.

I codici sono costituiti da due lettere e da un numero nella sequenza AL1 ÷ AL7 ed hanno il seguente significato:

AL1 = Blocco bruciatore

Anomalia in accensione o in funzionamento

AL2 = Eccesso di temperatura acqua caldaia

AL3 = Difetto di scarico fumi/aspirazione aria

AL4 = Insufficiente circolazione acqua

Mancanza di pressione nel circuito riscaldamento

AL5 = Difetti di trasmissione tra caldaia e pannello comandi a distanza

AL6 = Difetto segnale sonda sanitario

AL7 = Difetto segnale sonda mandata

⚠ L' "ARRESTO DI SICUREZZA" può essere riconducibile a una situazione casuale. Attendere almeno 10 minuti prima di ripristinare manualmente le condizioni di avviamento.

Per ripristinare le condizioni di avviamento procedere come indicato:

Codice anomalia AL1-AL3

- Premere il tasto "sblocco" sul pannello comandi a distanza.

Se la caldaia effettua tutta la fase di accensione e riprende il regolare funzionamento, l'anomalia è riconducibile a una situazione casuale.

Il ripetersi di blocchi con codice AL1, AL3 impone un controllo accurato del circuito combustione (scarico, termostato fumi, elettrodo di accensione/rivelazione).

Codice anomalia AL2-AL6-AL7

- Dopo aver atteso qualche minuto dalla comparsa dell'anomalia premere il tasto "sblocco" sul pannello comandi a distanza.

Se la caldaia effettua tutta la fase di accensione e riprende il regolare funzionamento, l'anomalia è riconducibile a una situazione casuale.

Il ripetersi di blocchi con codice AL2 impone un controllo accurato del circuito riscaldamento e del termostato limite.

Il ripetersi di blocchi con codice AL6 e AL7 impone un controllo accurato delle sonde e relativo cablaggio.

Codice anomalia AL4

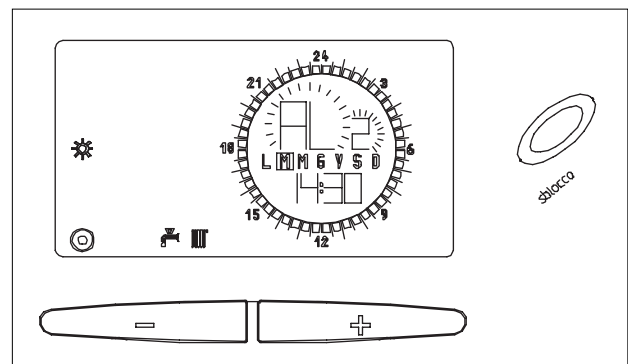
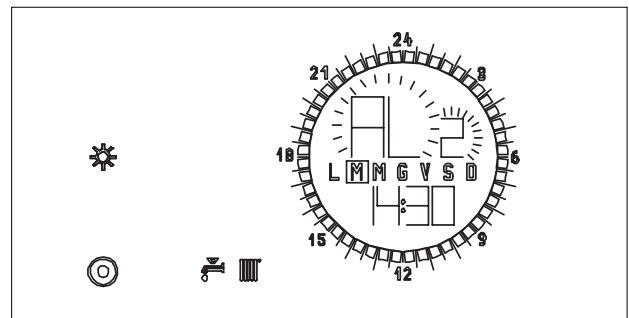
- Verificare la pressione del circuito idraulico sull'idrometro, se è inferiore a 1 bar, riportare al valore corretto (tra 1 e 1,5 bar) agendo sul rubinetto tre vie (vedi paragrafo "Caricamento" a pag. 22)

- Premere il tasto "sblocco" sul pannello comandi a distanza

- Se la caldaia non riprende il regolare funzionamento si impone un controllo accurato del pressostato.

Codice anomalia AL5

Il ripetersi di blocchi con codice AL5 impone un controllo accurato della centralina elettronica di caldaia, del pannello comandi e del sistema di trasmissione caldaia/pannello e pannello/caldaia.



LOGICA FUNZIONALE

Per la scelta della logica funzionale fare riferimento al paragrafo "Modifica della temperatura acqua caldaia (T. caldaia)" a pag. 33.

SENZA SONDA ESTERNA

La caldaia effettuerà la fase di accensione e di messa a regime per portare l'ambiente alla temperatura richiesta.

La temperatura di caldaia rimane costantemente al valore selezionato.

SENZA SONDA ESTERNA MA CON FUNZIONE CONFORT ATTIVA

La caldaia effettuerà la fase di accensione e di messa a regime per portare l'ambiente alla temperatura richiesta.

La temperatura di caldaia rimane al valore selezionato fino a quando l'ambiente non è vicino al valore di temperatura richiesto. In prossimità di tale valore (-1°C), la temperatura di caldaia aumenterà o diminuirà automaticamente di 4,5°C ogni 7 minuti in funzione dell'andamento della temperatura in ambiente rimanendo sempre comunque all'interno del campo di regolazione (40°C-80,5°C).

CON SONDA ESTERNA (KIT ACCESSORIO)

Il funzionamento è assicurato da un sistema di controllo climatico a sonda esterna con compensazione ambiente.

Il sistema opera secondo la logica seguente:

- 1- Acquisizione del valore della temperatura esterna
- 2- Elaborazione del valore
- 3- Scelta della temperatura di caldaia
- 4- Controreazione dell'ambiente verso il controllo e successiva, eventuale, modifica della temperatura di caldaia.

La sequenza indicata avviene senza soluzione di continuità con costante controllo della temperatura dell'ambiente campione.

Il sistema porta la temperatura di caldaia al valore massimo solo per il tempo necessario ad elevare la temperatura ambiente al valore richiesto.

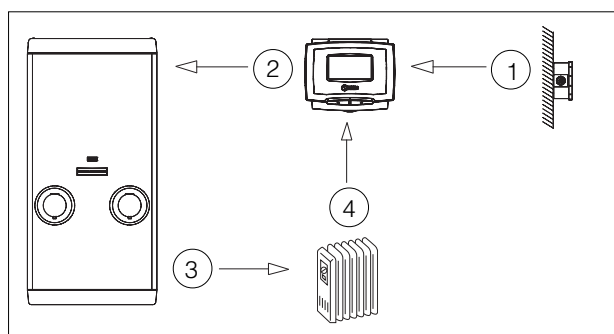
Da questa condizione la temperatura di caldaia viene modulata in modo da garantire le migliori condizioni di confort ed economia.

Le variazioni di temperatura ambiente (+/- 0,2°C) sono compensate automaticamente da brevi innalzamenti o abbassamenti della temperatura di caldaia.

La caldaia effettuerà la fase di accensione e di messa a regime per portare l'ambiente alla temperatura richiesta.

La temperatura di caldaia è regolata dalla curva climatica scelta con la seguente logica:

- **Funzione riscaldamento veloce: come se la temperatura esterna fosse -15°C fino a quando la temperatura ambiente è vicina al valore di temperatura richiesto**
- **In prossimità di tale valore (-1°C rispetto alla temperatura ambiente richiesta), secondo la temperatura esterna del momento; da questa condizione la temperatura di caldaia potrà essere corretta (aumentata o diminuita di 4,5°C ogni 7 minuti) in funzione dell'andamento della temperatura in ambiente, rimanendo comunque all'interno del campo di regolazione (40°C-80,5°C).**



SPEGNIMENTO TEMPORANEO

In caso di assenze temporanee (fine settimana, brevi viaggi, ecc.) premere il tasto "est/inv/spento" e posizionare il comando in modo "spento".

Restando attive l'alimentazione elettrica e l'alimentazione del combustibile, la caldaia è protetta dai sistemi:

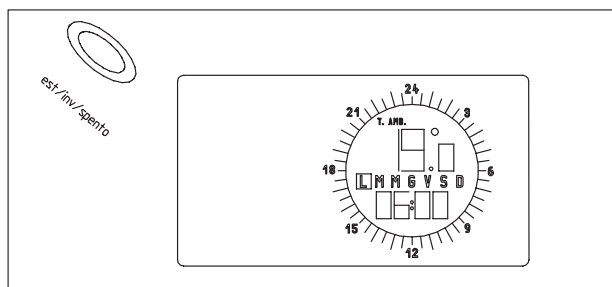
- **Antigelo:** quando la temperatura dell'acqua di caldaia scende a circa 7°C si attiva il circolatore che resta in funzione fino a che la temperatura sale a circa 10°C; se invece la temperatura scende sotto i 4°C, si accende anche il bruciatore alla minima potenza finché, con caldaia in funzione riscaldamento, la temperatura dell'acqua raggiunge i 30°C; quindi si spegne il bruciatore e dopo 30" il circolatore.

Inoltre quando la temperatura dell'acqua del circuito sanitario scende a circa 5°C si attiva il circolatore e si accende il bruciatore alla minima potenza finché, con caldaia in funzione sanitario, la temperatura dell'acqua di caldaia raggiunge i 55°C; quindi si spegne il bruciatore e dopo 10" il circolatore.

Il pannello comandi a distanza è dotato di una protezione antigelo che avvia la caldaia quando la temperatura ambiente scende sotto i 5°C.

- **Antibloccaggio circolatore:** il circolatore si attiva per un minuto dopo circa 18 ore dall'ultimo ciclo di funzionamento

- **Antibloccaggio valvola tre vie:** la valvola si attiva per effettuare un ciclo di funzionamento (posizione riscaldamento e ritorno in posizione sanitario) dopo circa 18 ore dall'ultimo intervento.



SPEGNIMENTO PER LUNGHI PERIODI

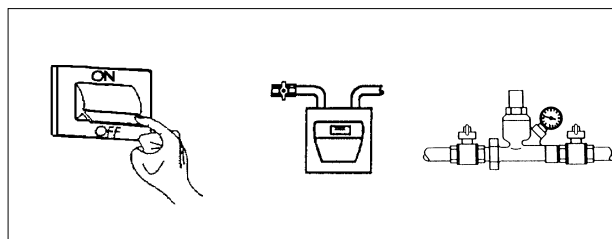
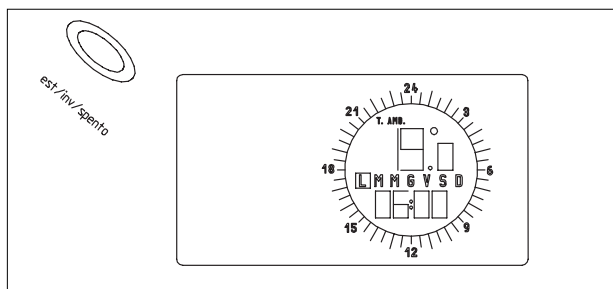
Il non utilizzo della caldaia **ESTERNA SALVASPAZIO** per un lungo periodo comporta l'effettuazione delle seguenti operazioni:

- Premere il tasto "est/inv/spento" e posizionare il comando in modo "spento".

- Posizionare l'interruttore generale dell'impianto su "spento"

- Chiudere i rubinetti del combustibile e dell'acqua dell'impianto termico e sanitario.

⚠ In questo caso i sistemi antigelo e antibloccaggio sono disattivati. Svuotare l'impianto termico e sanitario se c'è pericolo di gelo.



PROGRAMMAZIONE DEL PANNELLO COMANDI

Gli apparati elettronici di comando/controllo, soprattutto quelli per utenze civili, devono distinguersi per un elevato livello prestazionale, ma anche per il facile utilizzo.




Sono previsti due momenti particolari:

- **Preparazione**
- **Programmazione**

PREPARAZIONE

Regolare il pannello comandi in modo di funzionamento "manuale" seguendo la sequenza indicata:

N | Descrizione operazione

- 1 Premere il tasto "est/inv/spento" per posizionare il comando in modo  (inverno)
- 2 Premere 1 volta il tasto "crono": sul display compaiono il simbolo , la scritta MANUALE, la corona con tutti i cavalieri accesi e la temperatura ambiente richiesta in quel momento
- 3 Agire sul tasto + per elevare la temperatura richiesta e consentire alla caldaia di effettuare la sequenza "**start circolatore**" (accensione del simbolo  fiamma).

La sequenza "start circolatore" prevede un tempo di controllo pari a 7 (sette) secondi per consentire il normale funzionamento di circolatore e bruciatore. Ad esito positivo la caldaia funzionerà correttamente in modo MANUALE. Ad esito negativo, l'accensione del bruciatore viene sospesa, ma rimane attiva la procedura "start circolatore" che prevede:

- La comparsa di un codice di allarme AL4 sul display in forma non definitiva
- Il funzionamento del circolatore per sfiato aria.

L'eliminazione dell'aria dal circuito idraulico e il corretto funzionamento del circolatore, entro 10 minuti, cancellano il codice di allarme dal display e permettono l'accensione del bruciatore.

ATTENZIONE: durante questa fase è necessario:

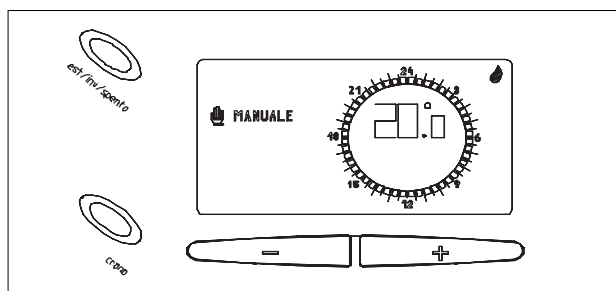
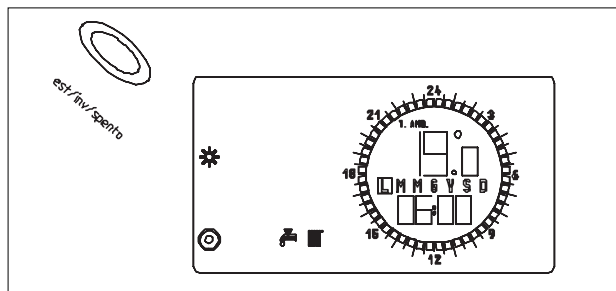
- Controllare e ripristinare, se necessario, la pressione di impianto tra 1 e 1,5 bar (vedi manometro in caldaia)
- Aprire valvole, detentori, organi di sfiato manuali per consentire la totale fuoriuscita dell'aria contenuta nell'impianto.

N.B. In funzionamento manuale il pannello comanda la caldaia come un semplice termostato ambiente.

Per programmare il cronotermostato richiedere al cliente qualche informazione del tipo:

- A quale ora si alza

Il metodo indicato Vi consentirà di effettuare rapidamente la programmazione seguendo le indicazioni del cliente e soddisfacendone le esigenze.



- A quale ora si corica
- Se l'immobile è utilizzato di giorno
- Se e a quale ora rientra la sera
- Come passa, normalmente il fine settimana e indicare nella tabella che segue l'orario di riferimento ricordando che:
- Lo spegnimento può essere effettuato mezz'ora prima dell'inizio del periodo di riduzione
- I giovani sono più attivi
- Gli anziani passano più tempo seduti
- Le abitudini climatiche non possono essere modificate immediatamente
- Il pannello comandi è dotato di sonda temperatura e, ovviamente, pilota tutto il confort dell'abitazione.

GG	RIDOTTO		CONFORT		RIDOTTO		CONFORT		RIDOTTO		CONFORT		RIDOTTO	
	da	a	da	a	da	a	da	a	da	a	da	a	da	a
Lunedì														
Martedì														
Mercoledì														
Giovedì														
Venerdì														
Sabato														
Domenica														

Prima di iniziare la programmazione dei tempi e dei cicli è conveniente verificare e/o effettuare l'azzeramento delle memorie e l'impostazione dei dati residenti (vedi paragrafo Reset).

RESET

Se, per errori commessi o per qualsiasi altro motivo, si desidera cancellare i programmi precedentemente impostati, procedere come segue:

N Descrizione operazione

- 1 Premere il tasto "est/inv/spento" per posizionare il comando in modo spento
- 2 Premere contemporaneamente i tasti "sblocco" e "B" per cinque/sei secondi: sul display si accendono tutti i simboli. Il reset è avvenuto quando il display si spegne completamente ed è quindi possibile rilasciare i tasti. Con tale operazione viene azzerata ogni precedente impostazione e viene caricato il **programma standard** preimpostato dal costruttore.

PROGRAMMAZIONE STANDARD

Il pannello comandi mantiene sempre in memoria il programma standard impostato dal costruttore. Tale programma viene richiamato alla prima accensione del pannello comandi e ad ogni operazione di reset.

Il programma standard ha memorizzati i seguenti valori:



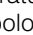
Temperatura sanitario	45°C
Temperatura Benessere	40°C
Temperatura caldaia (sonda esterna non collegata)	76°C
Curva climatica	
(solo con kit accessorio sonda esterna collegato) C5	
Temperatura giorno	20°C
Temperatura notte	16°C

N.B. Le temperature relative alla caldaia sono misurate in caldaia, quelle relative all'ambiente sono misurate in ambiente.

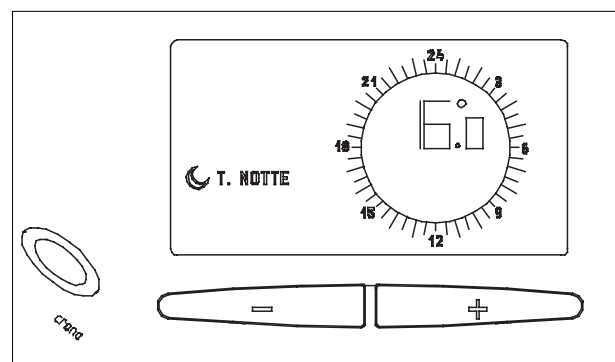
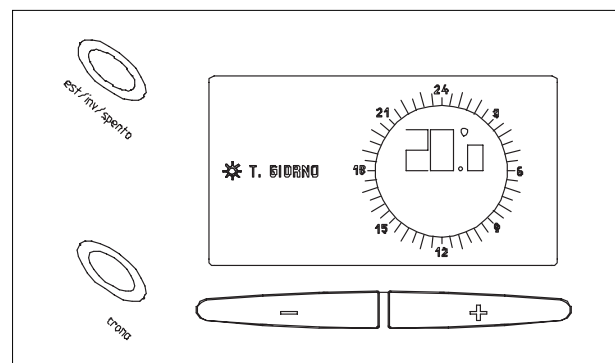
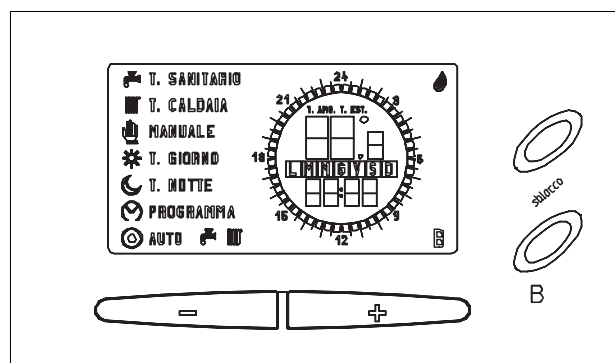
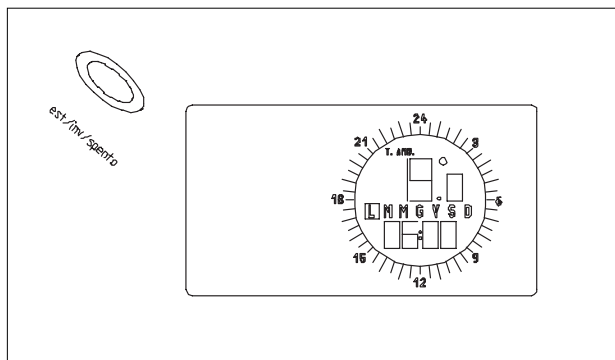
Il programma standard può essere mantenuto tale o utilizzato come base per personalizzazioni parziali o totali.


PROGRAMMAZIONE T. CONFORT, T. RIDOTTO, PERIODI

N Descrizione operazione



- 1 Premere il tasto "est/inv/spento" per posizionare il comando in modo  (inverno)
- 2 Premere 2 volte il tasto "crono": sul display compaiono la temperatura richiesta in ambiente per il regime confort, il simbolo  e la scritta T. GIORNO. Agire su + e - per modificare il valore impostato in funzione delle abitudini e delle richieste del cliente
- 3 Premere nuovamente il tasto "crono"; sul display compare la temperatura richiesta in ambiente per il regime ridotto, il simbolo  e la scritta T. NOTTE. Agire su + e - per modificare il valore impostato in funzione delle abitudini e delle richieste del cliente.

N.B. Se non viene premuto il tasto "crono" per passare ad altre programmazioni, il valore impostato per la T. GIORNO e la T. NOTTE viene automaticamente memorizzato dopo 10 secondi e il programma si ripositiona nella situazione iniziale (inverno).



- 4 Premere il tasto "crono": sul display compaiono il simbolo , la scritta PROGRAMMA, l'ora 00.00, la corona di cavalieri il primo dei quali lampeggiante, posizionato su 00.00, la cornice sul primo giorno della settimana.

N.B. La corona dei cavalieri completamente annerita in 1ª accensione o dopo un reset; è parzialmente annerita in caso di programmazioni personalizzate

- 5 Agire su + o - per modificare i periodi ricordando che il tasto + = temperatura confort ( T. GIORNO) tasto - = temperatura ridotto ( T. NOTTE).

Esempio: se si desidera la programmazione seguente:

Giorno = lunedì

Periodo confort - 06.00 - 18.00

Periodo ridotto - 00.00 - 06.00 e 18.00 - 24.00

operare come segue:

Tasto "-" premuto 12 volte (dis. 1): il cursore si trova ora alle 6.00.

Tasto "+" premuto 24 volte (dis. 2): il cursore si trova ora alle 18.00.

Tasto "-" premuto 12 volte (dis. 3): il cursore si trova alle 00.00; sono così stati programmati i periodi per il lunedì.

Per i restanti giorni della settimana, in funzione delle richieste del cliente, è possibile operare in due modi:

MODO A = passare al giorno successivo ed effettuare un programma specifico diverso dal precedente.

MODO B = passare al giorno successivo copiando il programma del giorno precedente.

MODO A

- 6 Premere il tasto "ore/min/gg" per passare al giorno successivo e ripetere le operazioni del punto 5.

Questo va fatto se i giorni della settimana hanno tutti periodi confort/ridotto diversi.

MODO B

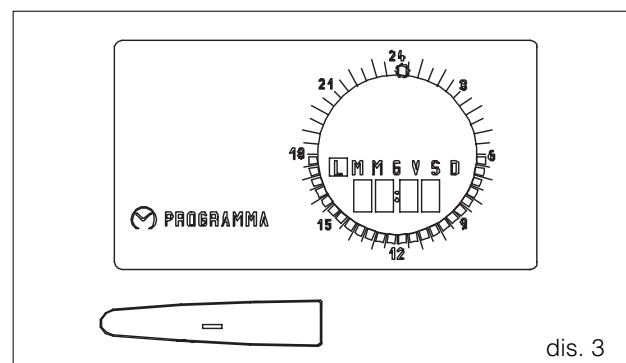
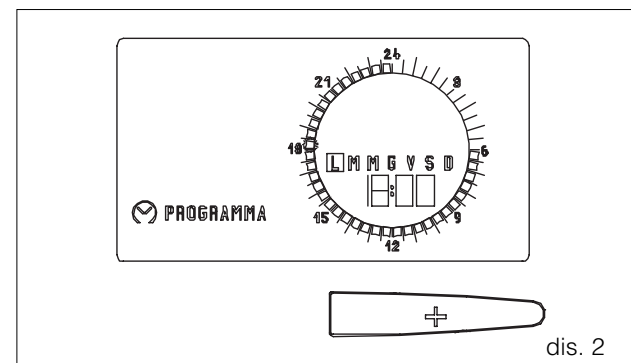
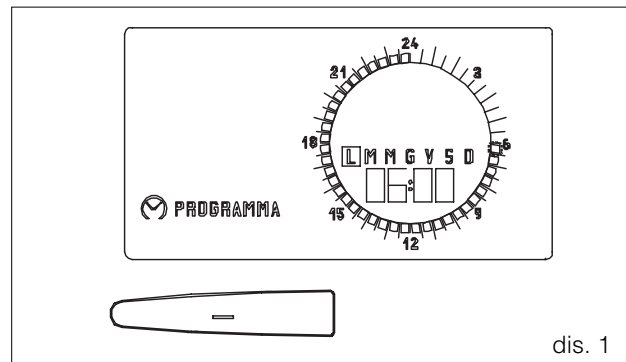
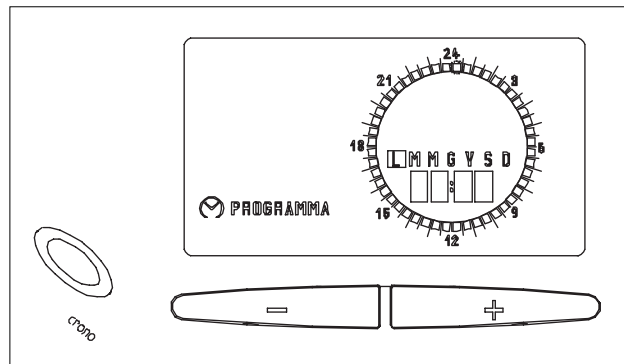
- 7 Tenendo premuto il tasto "caldaia", premere contemporaneamente il tasto "ore/min/gg" per copiare, nel giorno successivo, i periodi confort/ ridotto del giorno precedente.

ATTENZIONE Quasi sicuramente una programmazione reale sarà una combinazione tra il modo A e il modo B.

È presumibile, infatti che per i giorni lunedì, martedì, mercoledì, giovedì, venerdì, forse sabato, potrà essere utilizzato il modo B (copia) mentre per i giorni rimanenti il programma dovrà essere eseguito con modo A (specifico). Un po' di pratica permetterà di copiare tutti i giorni secondo un programma "quasi comune" e personalizzare i giorni specifici.

Nota bene

- Il tempo minimo programmabile vale 30 minuti (1 cavaliere)
- Sono disponibili n. 48 cambi di regime al giorno
- Indipendentemente dalla pos. del cavaliere è possibile passare al giorno successivo (premere tasto ore/min/gg) o uscire dal programma (premere il tasto "crono")
- La sequenza indicata nelle illustrazioni si riferisce alle condizioni di prima accensione o di reset
- Premere il tasto "crono" per uscire dalle programmazioni.

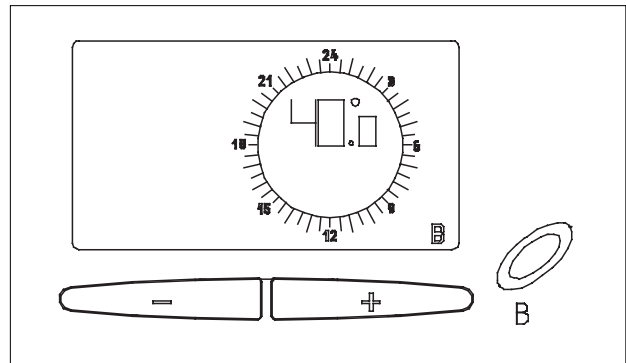


INSERIMENTO E DISINSERIMENTO FUNZIONE BENESSERE

Per attivare la funzione Benessere premere il tasto **B** indicato in figura (caldaia in estate o inverno): la caldaia fornirà acqua calda alla temperatura ideale (40°C ca.) e costante per tutta la doccia; sul display compare il valore programmato di temperatura dell'acqua calda sanitaria e l'indicazione "B".

Per modificare la temperatura indicata agire su +/- (il campo di selezione va da 36,5 °C a 44 °C con passo di 0,5 °C); dopo 10 secondi dal momento in cui è stato premuto l'ultimo tasto, il valore selezionato viene memorizzato automaticamente ed il display ritorna a visualizzare le condizioni precedenti.

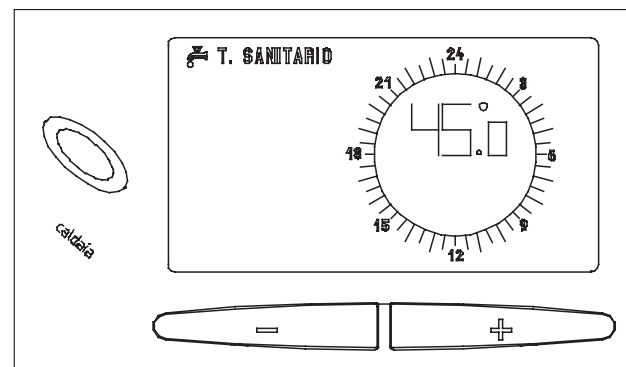
Per disattivare la funzione Benessere premere il tasto **B**: scompare il simbolo **B** dal display.



MODIFICA DELLA TEMPERATURA DELL'ACQUA CALDA SANITARIA (T. SANITARIO)

N Descrizione operazione

- 1 Posizionare il comando in modo ☀️ (estate) o ❄️ (inverno)
- 2 Premere una volta il tasto "caldaia": sul display compaiono la temperatura di regolazione, il simbolo ☀️ e la scritta T. SANITARIO
- 3 Per modificare il valore indicato agire su +/- (il campo di selezione va da circa 37,5 °C a circa 60 °C con passo di 2,5 °C); dopo 10 secondi il nuovo valore selezionato viene memorizzato e il pannello comandi si ripositiona nella situazione iniziale (estate o inverno) in modo automatico.



MODIFICA TEMPERATURA ACQUA CALDAIA (T. CALDAIA)

Per la descrizione della logica funzionale vedi il relativo capitolo a pagina 28.

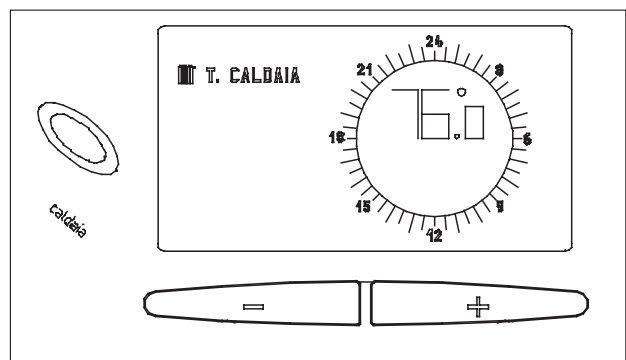
Il modo di regolazione della temperatura dell'acqua di caldaia cambia in funzione di:

- A)** sonda esterna non collegata
- B)** sonda esterna non collegata ed inserimento funzione "CONFORT"
- C)** solo con kit accessorio sonda esterna collegato

A) sonda esterna non collegata


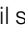

N Descrizione operazione

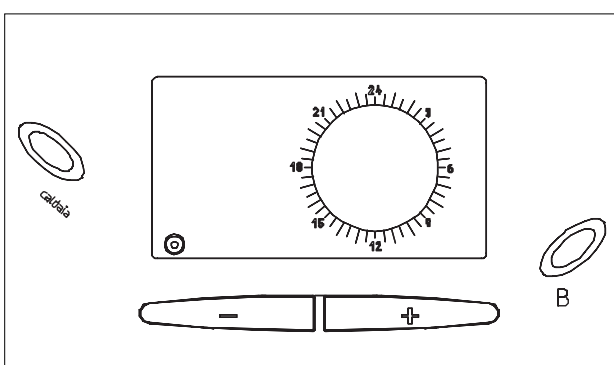
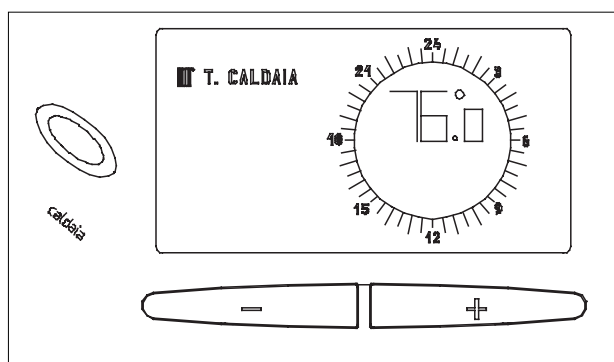
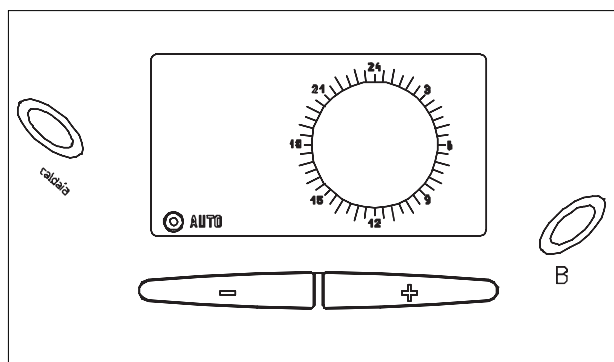
- 1 Posizionare il comando in modo ❄️ (inverno)
- 2 Premere due volte il tasto "caldaia": sul display compaiono la temperatura di regolazione, il simbolo ❄️ e la scritta T. CALDAIA
- 3 Per modificare il valore indicato agire su +/- (il campo di selezione va da circa 40 °C a circa 80,5 °C con passo di 4,5 °C); dopo 10 secondi il nuovo valore selezionato viene memorizzato e il pannello comandi si ripositiona nella situazione iniziale (inverno) in modo automatico.



B) sonda esterna non collegata ed inserimento funzione "CONFORT"

N Descrizione operazione




- 1 Posizionare il comando in modo spento
- 2 Premere contemporaneamente i tasti "B" e "caldaia" per circa 5 secondi
- 3 Attendere la comparsa del simbolo  e della scritta AUTO e rilasciare i tasti
- 4 Posizionare il comando in modo inverno
- 5 Premere due volte il tasto "caldaia": sul display compaiono la temperatura, il simbolo  e la scritta T. CALDAIA
- 6 Per modificare il valore indicato agire su +/- (il campo di selezione va da circa 40 °C a circa 80,5 °C con passo di 4,5 °C); dopo 10 secondi il nuovo valore selezionato viene memorizzato e il pannello comandi si ripositiona nella situazione iniziale (inverno) in modo automatico
- 7 Per disinserire la funzione "CONFORT" posizionare il comando in modo spento e ripremere contemporaneamente i tasti "B" e "caldaia" per circa 5 secondi
- 8 Attendere la comparsa del simbolo  e rilasciare i tasti.



C) solo con kit accessorio sonda esterna collegato

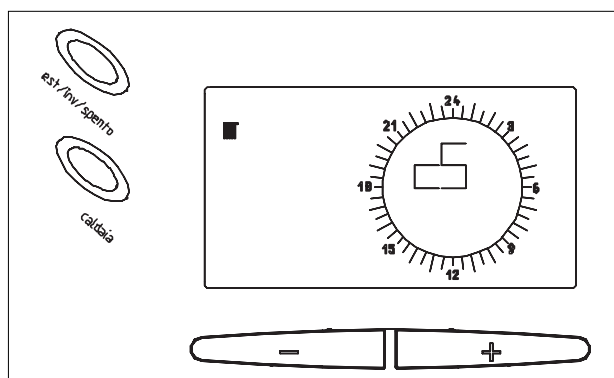
 **La funzione "CONFORT" deve essere disabilitata (vedi sopra).**

N Descrizione operazione

- 1 Posizionare il comando in modo   (inverno)
- 2 Premere due volte il tasto "caldaia": sul display compaiono il numero della curva climatica impostata (C0÷C9) ed il simbolo .

Non compare la scritta T. CALDAIA, perchè la temperatura di caldaia è funzione della temperatura esterna e della curva selezionata

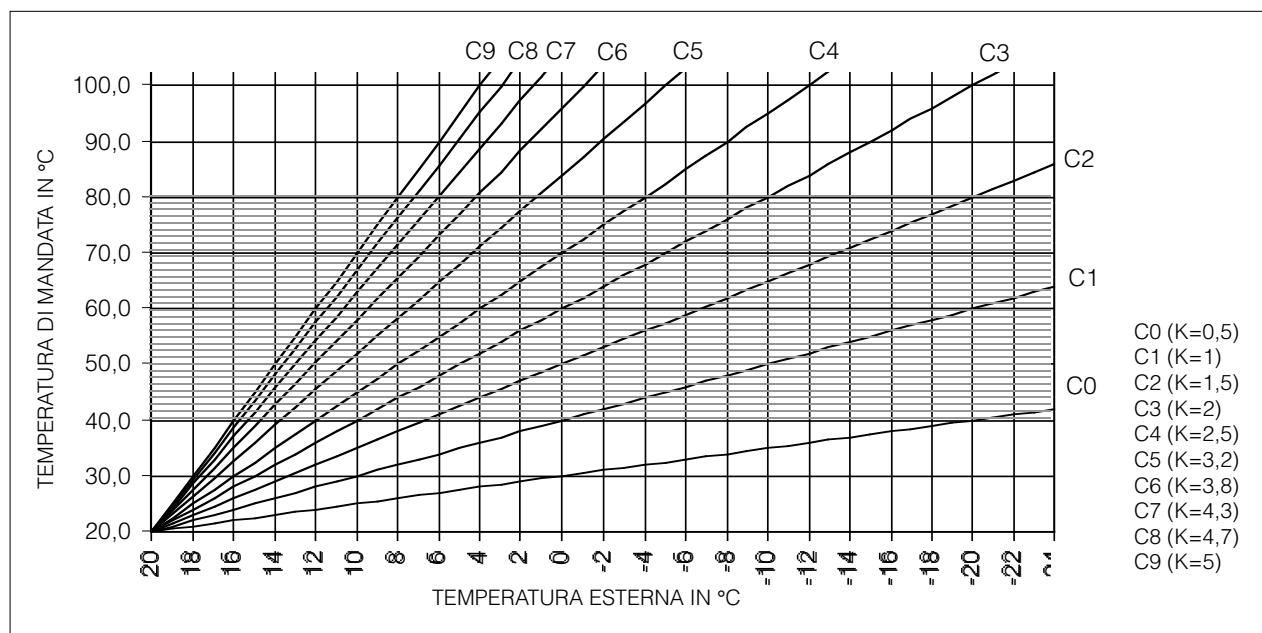
- 3 Per modificare il numero della curva, agire su +/- (i numeri selezionabili vanno da 0 a 9; per la loro scelta vedere i grafici a pagina successiva); dopo 10 secondi il nuovo numero selezionato viene memorizzato ed il pannello comandi si ripositiona nella situazione iniziale (inverno) in modo automatico.



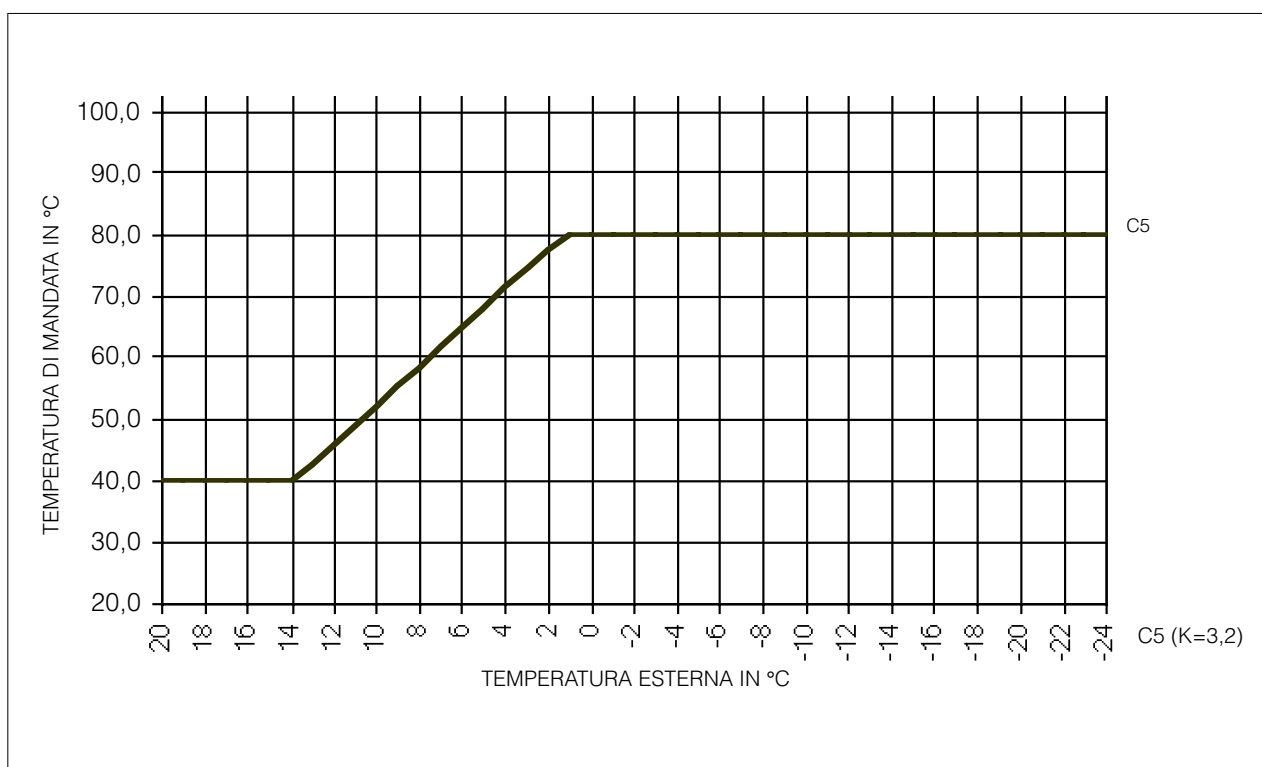
Per la scelta del "numero" di curva climatica, far riferimento al grafico temperatura di mandata di caldaia/tempera-

tura esterna considerando: località, temperature di progetto, isolamenti ed inerzie termiche.

GRAFICO TEMPERATURA MANDATA DI CALDAIA/TEMPERATURA ESTERNA



⚠ Il programma standard impostato dal costruttore ha memorizzato la curva climatica C5 e la temperatura di caldaia segue quanto indicato nel grafico.



VISUALIZZAZIONE DELLA TEMPERATURA ESTERNA (solo con kit accessorio sonda esterna installato)

In modo inverno se è stato installato il kit sonda esterna è possibile visualizzare sul display del pannello comandi a distanza la temperatura esterna.

Per fare ciò è necessario premere il tasto +.

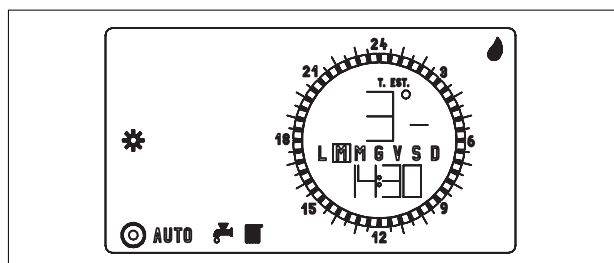
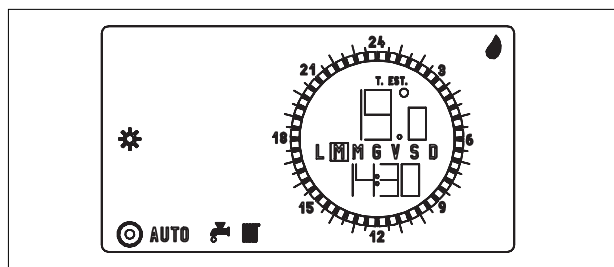
Dal display scompare la scritta T. AMB. e compare la scritta T. EST.

Le temperature al di sopra dello ZERO vengono visualizzate con la cifra decimale e una risoluzione di 0,2°C.

Le temperature al di sotto dello ZERO vengono visualizzate senza la cifra decimale con risoluzione di 1°C.



Al posto della cifra decimale compare il segno -.

Dopo 10 secondi il display ritorna a visualizzare automaticamente la temperatura ambiente.



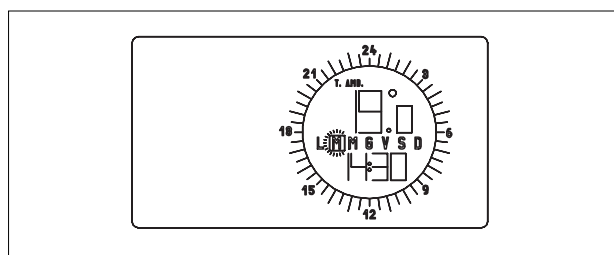
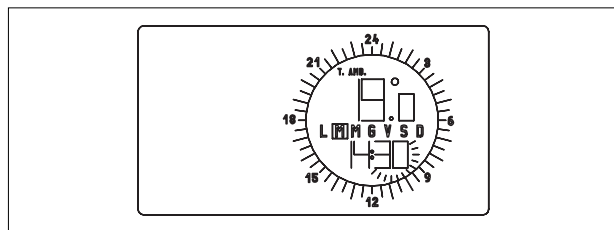
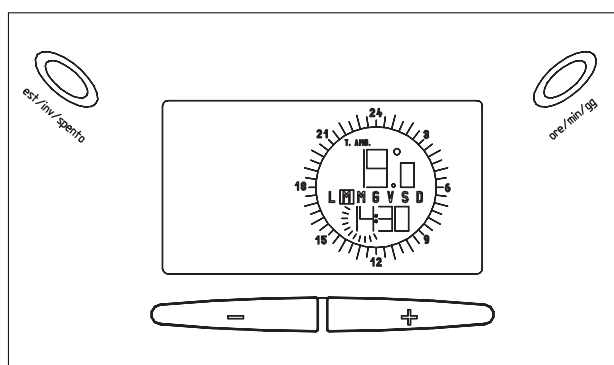
REGOLAZIONE ORA, MINUTI E GIORNO

N Descrizione operazione

- 1 Posizionare il comando in modo  (estate) o  (inverno)
- 2 Premere una prima volta il tasto "ore/min/gg": sul display lampeggiano le ore
- 3 Per modificare l'ora corrente agire su +/-, altrimenti passare all'operazione successiva
- 4 Premere una seconda volta il tasto "ore/min/gg": sul display lampeggiano i minuti
- 5 Per modificare i minuti correnti agire su +/-, altrimenti passare all'operazione successiva
- 6 Premere una terza volta il tasto "ore/min/gg": sul display lampeggia il giorno corrente
- 7 Per modificare il giorno corrente agire su +/-, altrimenti passare all'operazione successiva
- 8 Premere una quarta volta il tasto "ore/min./gg" per uscire dalla fase di regolazione

Nota bene: si possono regolare le ore, i minuti e i giorni o solo alcuni di questi valori; esempio: volendo modificare solo il giorno, le operazioni da seguire sono quelle indicate dai numeri: 1 - 2 - 4 - 6 - 7 - 8.

Se invece si volesse modificare solo l'ora, le operazioni da seguire sono quelle indicate dai numeri: 1 - 2 - 3 - 4 - 6 - 8.



TARATURA SONDA NTC INTERNA AL PANNELLO

Il pannello comando a distanza viene fornito già tarato, a seguito di un'operazione di reset oppure qualora si dovesse rendere necessario l'allineamento con un dispositivo di rilevazione della temperatura già esistente, procedere con le seguenti operazioni:

N Descrizione operazione

- 1 Premere il tasto "est/inv/spento" per posizionare il comando in modo spento
- 2 Premere contemporaneamente per 5 secondi i tasti +/-, sul display lampeggia il valore della temperatura ambiente
- 3 Con i tasti +/- modificare il valore visualizzato impostando quello corretto
- 4 Dopo circa 5 secondi dal rilascio del tasto la correzione viene memorizzata e si esce automaticamente dalla procedura.

MANUTENZIONE

La manutenzione periodica è un "obbligo" previsto dal DPR 26 agosto 1993 n° 412 ed è essenziale per la sicurezza, il rendimento e la durata della caldaia.

Essa consente di ridurre i consumi, le emissioni inquinanti e di mantenere il prodotto affidabile nel tempo.

Prima di iniziare le operazioni di manutenzione:

- Togliere l'alimentazione elettrica posizionando l'interruttore generale dell'impianto su "spento"
- Chiudere i rubinetti del combustibile e dell'acqua dell'impianto termico e sanitario.

⚠ Dopo aver effettuato le operazioni di manutenzione necessarie devono essere ripristinate le regolazioni originali.

⚠ Effettuare l'analisi dei prodotti della combustione per verificare il corretto funzionamento della caldaia **ESTERNA SALVASPAZIO**.

REGOLAZIONI


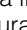
Le caldaie **ESTERNA SALVASPAZIO** vengono fornite per il funzionamento a gas metano (G20) oppure a GPL (G30/G31) e sono state regolate in fabbrica secondo quanto indicato nella targhetta tecnica.

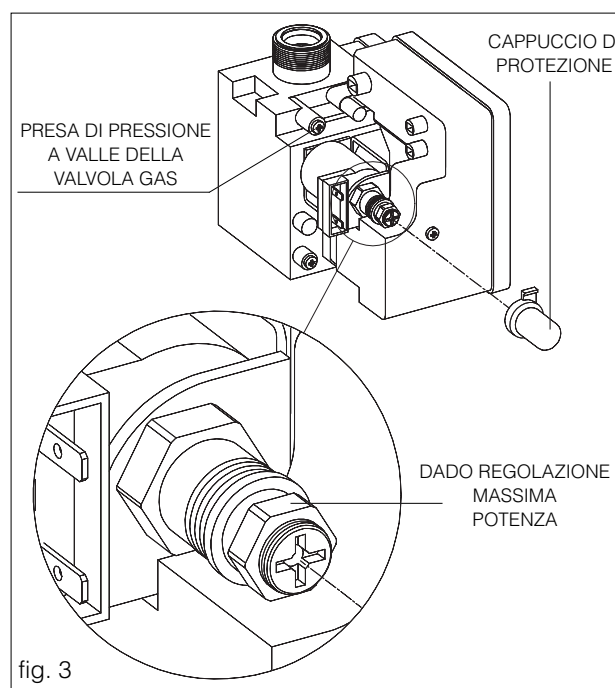
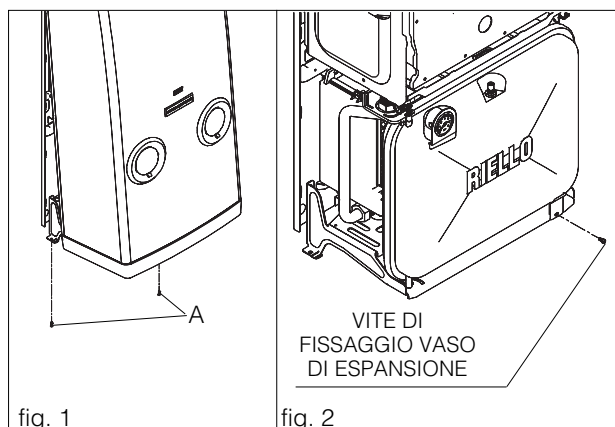
Se fosse però necessario effettuare nuovamente le regolazioni, ad esempio dopo una manutenzione straordinaria, la sostituzione della valvola del gas oppure dopo una trasformazione da gas metano a GPL o viceversa, bisogna seguire le procedure descritte di seguito.

⚠ Il controllo della pressione del gas di alimentazione (vedi pag. 25) e le regolazioni della massima potenza, del minimo sanitario e del minimo riscaldamento, devono essere eseguite nella sequenza indicata ed esclusivamente dal Servizio Tecnico di Assistenza **RIELLO**.

- Con la caldaia priva di alimentazione elettrica togliere il mantello svitando le viti di fissaggio (A) e spostando in avanti e poi verso l'alto la base per sganciarlo dal telaio (fig. 1)
- Svitare la vite di fissaggio del vaso di espansione e ruotarlo verso sinistra (fig. 2)

REGOLAZIONE DELLA MASSIMA POTENZA

- Alimentare elettricamente la caldaia posizionando l'interruttore generale dell'impianto su "acceso"
- Svitare di circa due giri la vite della presa di pressione a valle della valvola gas e collegarvi il manometro (fig. 3)
- Premere il tasto "est/inv/spento" fino a posizionare il comando in modo  (estate)
- Premere una volta il tasto "caldaia": sul display compaiono la temperatura di regolazione, il simbolo  e la scritta T. SANITARIO; agire su + per portare al massimo il valore della temperatura (circa 60°C)
- Aprire un rubinetto dell'acqua calda alla massima portata. Verificare che la pressione letta sul manometro sia stabile; oppure con l'ausilio di un milliamperometro in serie ad un filo del modulatore, assicurarsi che al modulatore venga erogata la massima corrente disponibile (**120 mA per G20 e 165 mA per GPL**)
- Togliere il cappuccio di protezione delle viti di regolazione facendo leva, con attenzione, con un cacciavite
- Con una chiave a forchetta CH10 agire sul dado di regolazione della massima potenza per ottenere il valore indicato nella tabella.



DESCRIZIONE	GAS METANO (G 20)	GAS LIQUIDO		
		butano (G 30)	propano (G 31)	
ESTERNA SALVASPAZIO 24 KI				
Pressione massima a valle della valvola (tolleranza ± 10%)	9,9	28	36	mbar
ESTERNA SALVASPAZIO 28 KI				
Pressione massima a valle della valvola (tolleranza ± 10%)	10,3	28	36	mbar

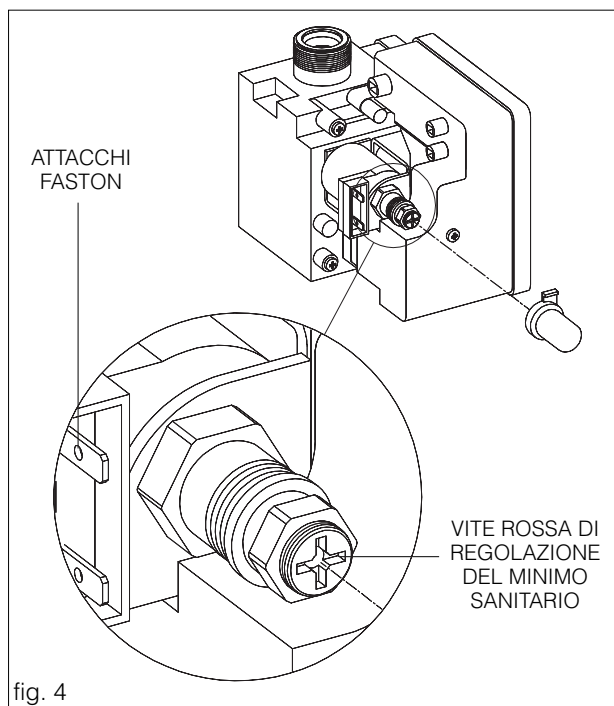
ADEGUAMENTO MASSIMA POTENZA RISCALDAMENTO ALL'IMPIANTO

Le caldaie **EXTERNA SALVASPAZIO** seguono un ciclo automatico di regolazione della massima potenza riscaldamento.

Di conseguenza non è prevista alcuna regolazione manuale.

REGOLAZIONE DEL MINIMO SANITARIO

- Scollegare un faston del modulatore
- Attendere che la pressione letta sul manometro si stabilizzi al valore minimo
- Con un cacciavite a croce, **facendo attenzione a non premere l'alberino interno**, agire sulla **vite rossa** di regolazione del minimo sanitario (fig. 4) e tarare fino a leggere sul manometro il valore indicato nella tabella
- Ricollegare il faston del modulatore
- **Rimettere con cura e attenzione il cappuccio di protezione delle viti di regolazione**
- Chiudere il rubinetto dell'acqua calda sanitaria.



DESCRIZIONE	GAS METANO (G 20)	GAS LIQUIDO		
		butano (G 30)	propano (G 31)	
EXTERNA SALVASPAZIO 24 KI				
Pressione minima in sanitario a valle della valvola (tolleranza $\pm 10\%$)	1,7	4,1	5,2	mbar
EXTERNA SALVASPAZIO 28 KI				
Pressione minima in sanitario a valle della valvola (tolleranza $\pm 10\%$)	1,3	3,3	4,5	mbar

REGOLAZIONE DEL MINIMO RISCALDAMENTO

Nelle caldaie **EXTERNA SALVASPAZIO** il minimo riscaldamento coincide con il minimo meccanico sanitario.

Di conseguenza non è prevista alcuna regolazione.

- Terminate le regolazioni, scollegare il manometro e riavvitare la vite della presa di pressione
- Riportare in posizione il vaso di espansione e fissarlo al telaio con la relativa vite
- Rimontare il mantello
- Premere il tasto "est/inv/spento" fino a posizionare il comando in modo ☀️ (estate) o ❄️ (inverno) in base alla stagione
- Regolare il pannello comandi secondo le esigenze del cliente (vedi capitolo "Programmazione del pannello comandi" a pag. 30).

TRASFORMAZIONI DA UN TIPO DI GAS ALL'ALTRO

La caldaia viene fornita per il funzionamento a gas metano (G20) oppure a GPL (G30/G31) secondo quanto indicato dalla targhetta tecnica.

Può però essere trasformata da un tipo di gas all'altro utilizzando gli appositi Kits forniti su richiesta:

- Kit trasformazione da gas Metano a GPL (cod. 4364999)
- Kit trasformazione da GPL a gas Metano (cod. 4364768)

⚠️ La trasformazione deve essere eseguita solo dal Servizio Tecnico di Assistenza **RIELLO** o da perso-

nale autorizzato dalla **RIELLO** anche a caldaia già installata.

⚠️ Per il montaggio riferirsi alle istruzioni fornite con il kit.

⚠️ Eseguita la trasformazione, regolare nuovamente la caldaia seguendo quanto indicato nel paragrafo specifico e applicare la nuova targhetta di identificazione contenuta nel kit.

PULIZIA DELLA CALDAIA E SMONTAGGIO DEI COMPONENTI IN TERNO

Prima di qualsiasi operazione di pulizia togliere l'alimentazione elettrica posizionando l'interruttore generale dell'impianto su "spento".

ESTERNO

Pulire il mantello, il pannello comandi, le parti verniciate e le parti in plastica con spugne inumidite d'acqua.

Nel caso di macchie tenaci miscelare alcool a 50%.

⚠ Non utilizzare carburanti e/o spugne intrise con soluzioni abrasive o detersivi in polvere.

INTERNO

Prima di iniziare le operazioni di pulizia interna:

- Chiudere i rubinetti di intercettazione del gas
- Chiudere i rubinetti degli impianti e scaricare la caldaia (vedi pag. 22).

SMONTAGGIO DEL MANTELLO

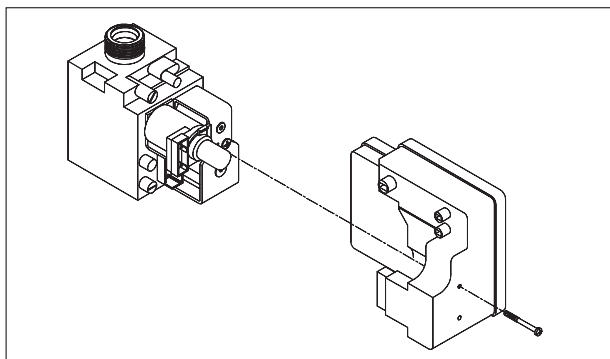
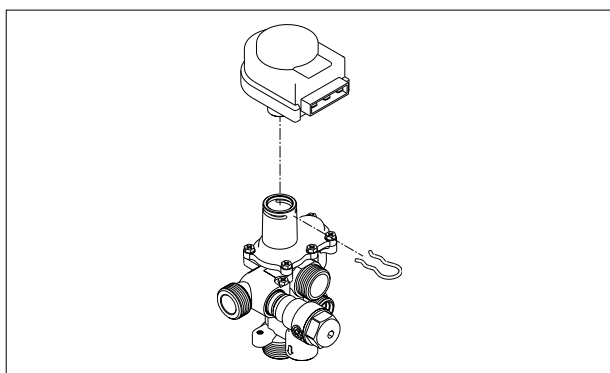
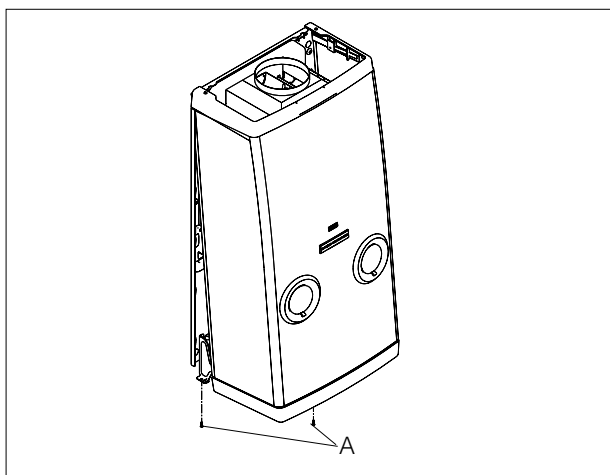
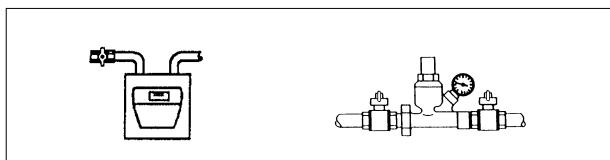
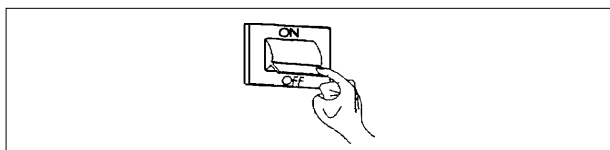
- Togliere l'alimentazione elettrica posizionando l'interruttore generale dell'impianto su "spento"
- Svitare le viti (A) di fissaggio del mantello
- Spostare in avanti e poi verso l'alto la base del mantello per sganciarlo dal telaio.

SMONTAGGIO DEL MOTORE DELLA VALVOLA TRE VIE

- Togliere l'alimentazione elettrica posizionando l'interruttore generale dell'impianto su "spento"
- Svuotare l'impianto come indicato nel capitolo a pag. 22
- Rimuovere totalmente la mantellatura
- Svitare la vite di fissaggio del vaso di espansione e ruotarlo verso sinistra
- Scollegare il connettore di alimentazione elettrica
- Togliere la coppiglia
- Sfilare il motore.

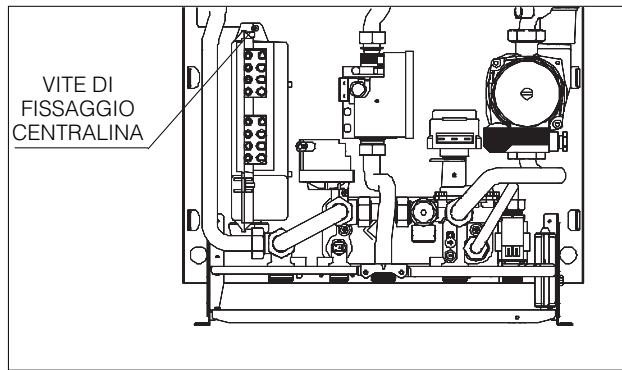
SMONTAGGIO DELL'APPARECCHIATURA DI CONTROLLO FIAMMA

- Togliere l'alimentazione elettrica posizionando l'interruttore generale dell'impianto su "spento"
- Rimuovere totalmente la mantellatura
- Svitare la vite di fissaggio del vaso di espansione e ruotarlo verso sinistra
- Svitare la vite centrale di fissaggio
- Sfilare l'apparecchiatura di controllo fiamma.



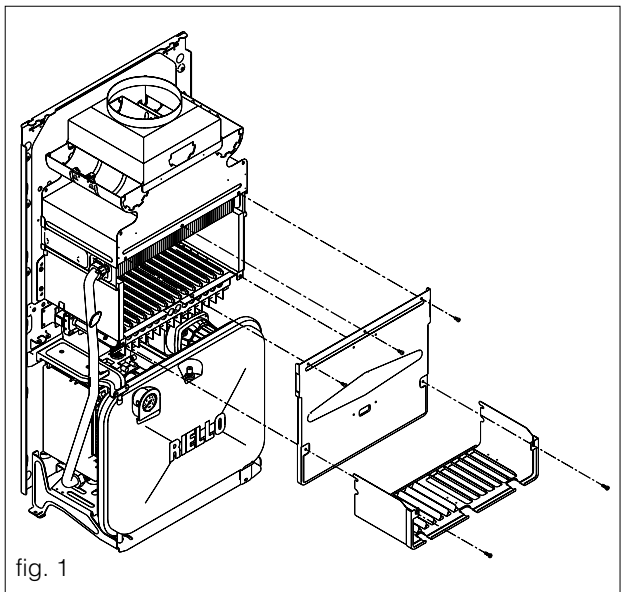
SMONTAGGIO DELLA CENTRALINA ELETTRONICA

- Togliere l'alimentazione elettrica posizionando l'interruttore generale dell'impianto su "spento"
- Rimuovere totalmente la mantellatura
- Svitare la vite di fissaggio del vaso di espansione e ruotarlo verso sinistra (pag. 37 figura 2)
- Sganciare dal telaio la centralina elettronica svitando la vite di fissaggio
- Togliere il coperchio della centralina svitando le 3 viti di fissaggio.



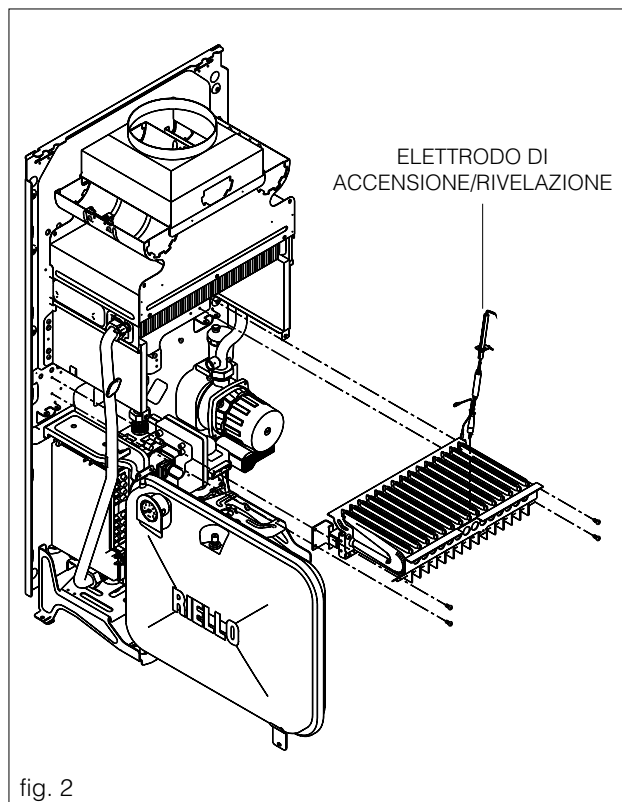
SMONTAGGIO E PULIZIA DEL BRUCIATORE

- Togliere l'alimentazione elettrica posizionando l'interruttore generale dell'impianto su "spento"
- Rimuovere totalmente la mantellatura
- Rimuovere la parete anteriore della camera di combustione e la griglia svitando le viti di fissaggio (fig. 1)
- Svitare la vite di fissaggio del vaso di espansione e ruotarlo verso sinistra (pag. 37 figura 2)
- Scollegare dall'apparecchiatura di controllo fiamma il faston dell'elettrodo di accensione/rivelazione
- Scollegare dalla valvola del gas il faston del cavo di massa dell'elettrodo di accensione/rivelazione
- Svitare il dado di fissaggio della rampa gas al collettore del bruciatore
- Svitare le 4 viti laterali di fissaggio del bruciatore (fig. 2)
- Sfilare il bruciatore
- Pulire il bruciatore con una spazzola morbida
- Controllare e pulire gli ugelli sul collettore del bruciatore
- Controllare l'elettrodo di accensione/rivelazione e sostituirlo se necessario.



Completate le operazioni di pulizia, rimontare i componenti operando in senso contrario a quanto descritto.

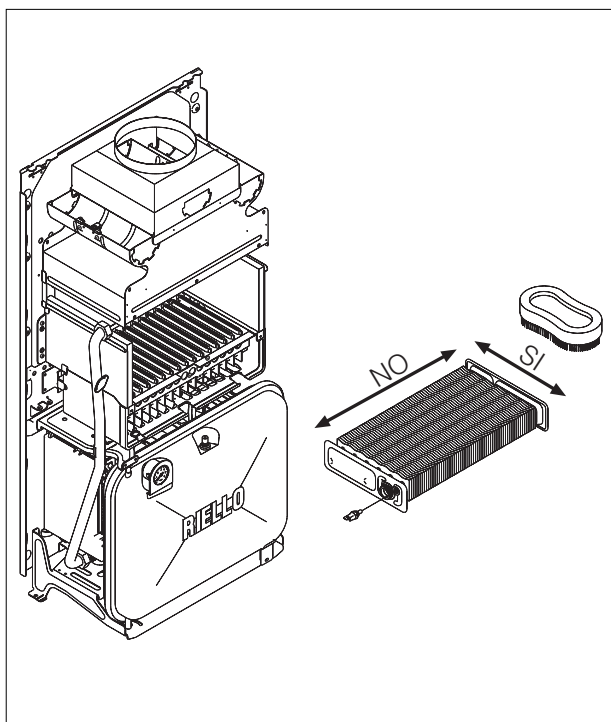
 Verificare che il collegamento gas sia a tenuta.



SMONTAGGIO E PULIZIA DELLO SCAMBIATORE

- Togliere l'alimentazione elettrica posizionando l'interruttore generale dell'impianto su "spento"
- Chiudere i rubinetti di intercettazione del gas
- Chiudere i rubinetti degli impianti e scaricare la caldaia
- Rimuovere totalmente la mantellatura
- Rimuovere la parete anteriore della camera di combustione e la griglia svitando le viti di fissaggio
- È possibile pulire lo scambiatore senza bisogno di estrarlo dalla sua sede con una spazzola morbida come indicato in figura, posizionare un riparo sul bruciatore in modo che la sporcizia non vada a danneggiarlo
- Nel caso di sporco persistente, procedere a smontare lo scambiatore
- Scollegare la sonda NTC riscaldamento
- Svitare i dadi della rampa entrata e uscita dell'acqua
- Sfilare lo scambiatore e pulirlo come indicato in figura
- Controllare le pareti in fibra ceramica della camera di combustione e sostituirle se necessario.

Completate le operazioni di pulizia, rimontare i componenti operando in senso contrario a quanto descritto.

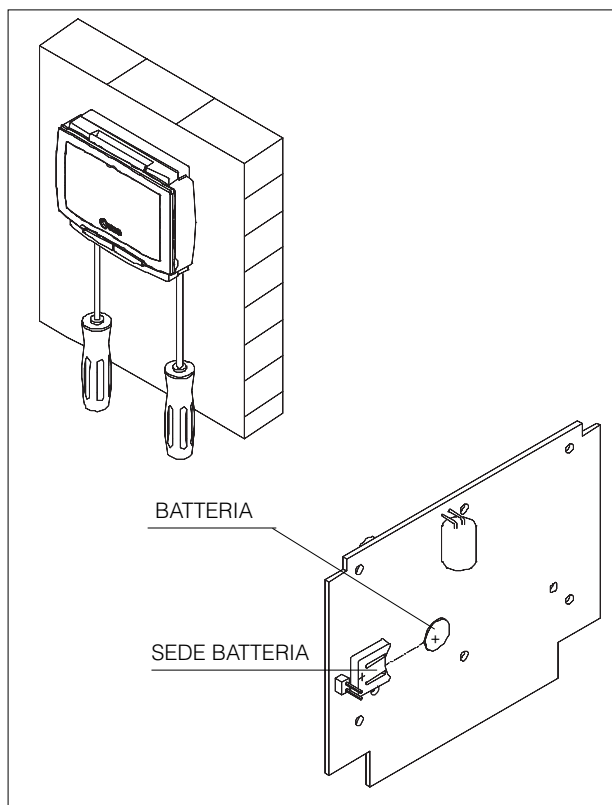


SOSTITUZIONE DELLA BATTERIA TAMPONE

- Separare il pannello comandi dallo zoccolo premendo i ganci in plastica con un cacciavite
- Rimuovere la batteria e sostituirla con una nuova del tipo CR 1220 3V, rispettando la polarità
- Rimontare il pannello comandi sullo zoccolo agganciando prima la parte superiore.

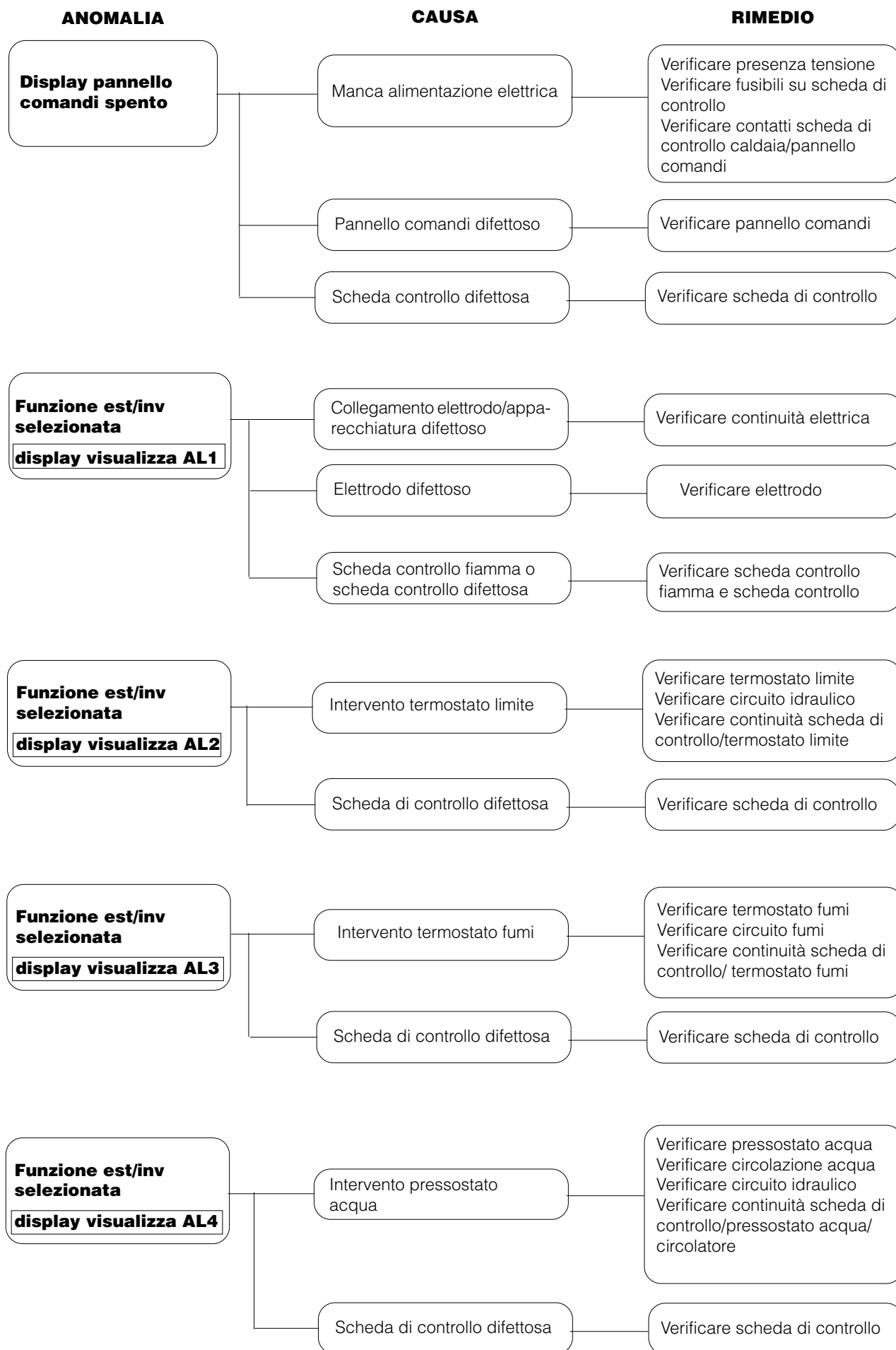
N.B. Per non perdere le memorizzazioni dei valori e delle programmazioni impostate, la rimozione della vecchia batteria e l'inserimento della nuova devono essere eseguiti in un tempo inferiore ad 1 minuto; in caso contrario il pannello comandi ripropone il programma standard e, se si desidera personalizzarlo, dovrà essere riprogrammato.

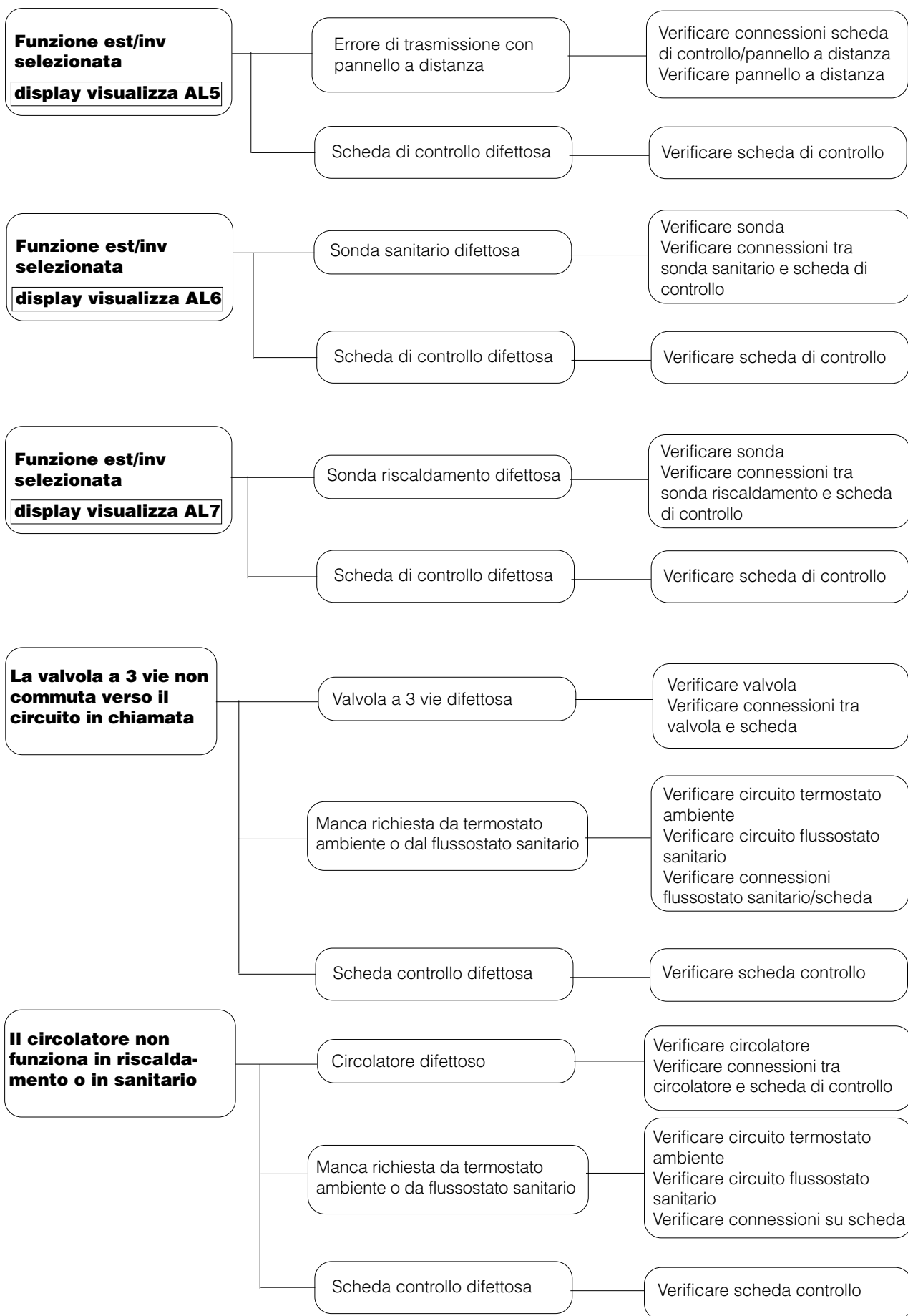
⚠ Non abbandonare le vecchie batterie ma consegnarle e/o depositarle negli appositi contenitori presenti nei punti vendita.

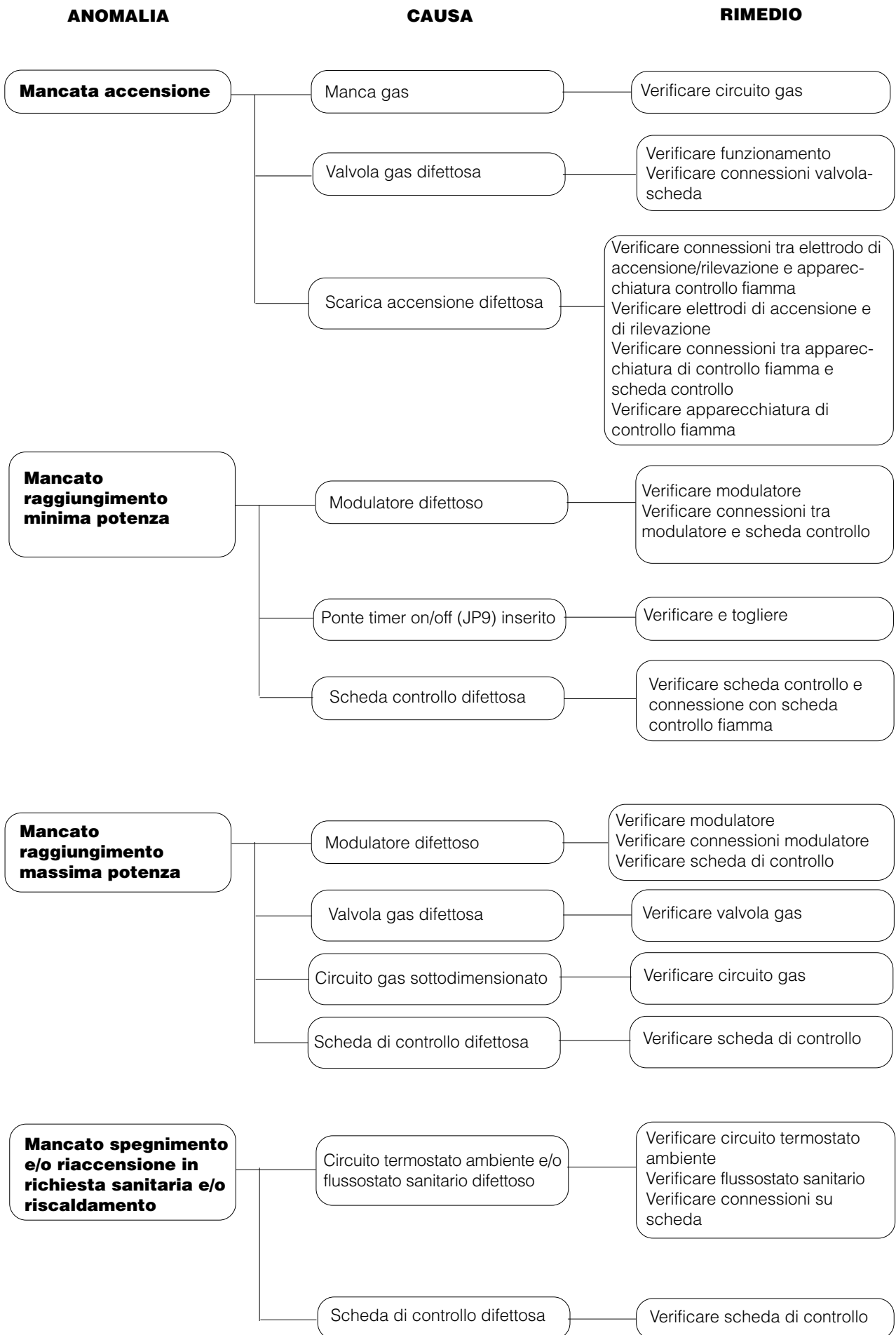


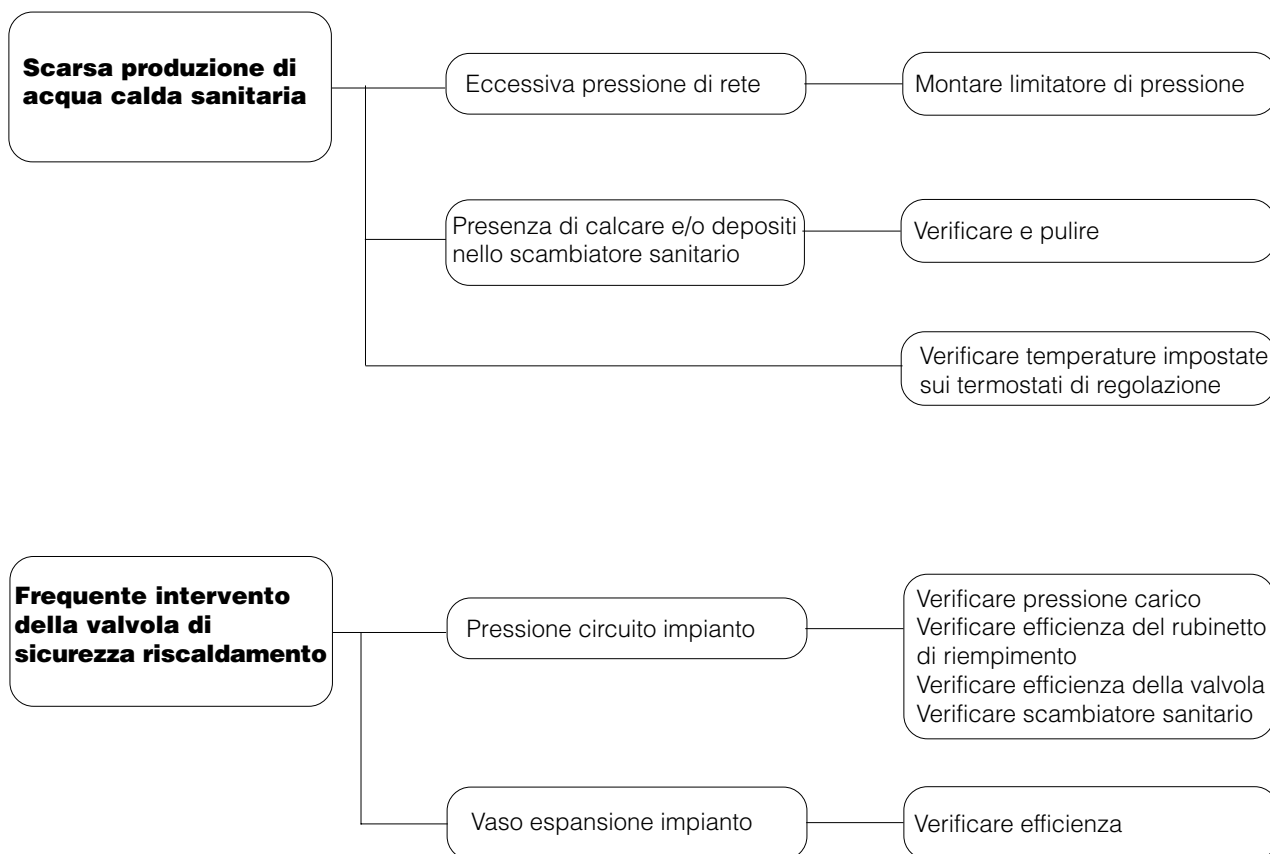
EVENTUALI ANOMALIE E RIMEDI

ANOMALIA	CAUSA	RIMEDIO
Odore di gas	Perdite nell'impianto di alimentazione gas o nel circuito gas della caldaia	Verificare che le giunzioni siano a tenuta
Odore di gas incombusti	Perdite nel circuito fumi Passaggi scambiatore in rame Canna fumaria Combustione non corretta	Verificare condizioni e regolarità della combustione
Condensa sulla Caldaia	Canna fumaria Temperatura bassa Consumo gas Combustione	Verificare condizioni Verificare valore Verificare quantità Verificare regolarità
Combustione non regolare	Pressione gas bruciatore Stato ugelli Pulizia interna bruciatori Aerazione locale Canna fumaria	Verificare valore Verificare diametro/pulizia Verificare condizioni Verificare condizioni Verificare condizioni
Ritardi di accensione con scoppi al bruciatore	Pressione gas bruciatore Passaggi scambiatore di rame Elettrodo di accensione/rivelazione	Verificare valore Verificare condizioni
La caldaia si sporca in breve tempo	Combustione Consumo gas Canna fumaria	Verificare analisi combustione Verificare quantità Verificare condizioni



ANOMALIA**CAUSA****RIMEDIO**



ANOMALIA**CAUSA****RIMEDIO**



Divisione Sistemi Ambiente

R.B.L. Riello Bruciatori Legnago S.p.A.

37045 Legnago (VR) Via degli Alpini, 1 ~ Tel. 0442/630111

Poiché l'Azienda è costantemente impegnata nel continuo perfezionamento di tutta la sua produzione, le caratteristiche estetiche e dimensionali, i dati tecnici, gli equipaggiamenti e gli accessori, possono essere soggetti a variazione.