



RIELLO 3300

solo riscaldamento



Caldaie in acciaio con camera di combustione orizzontale ad inversione di fiamma. Abbinabili a bruciatori ad aria soffiata di qualsiasi combustibile. Dotate di turbolatori in acciaio inossidabile estraibili che consentono di ottimizzare lo scambio di calore ed omogeneizzare il carico termico. Idonee al funzionamento a temperatura scorrevole (controllo climatico) con minima temperatura di ritorno (55°C) per tutti i combustibili. Corpo caldaia coibentato, portello anteriore e chiusura della camera fumi completamente apribili.

Queste caldaie sono disponibili in 6 modelli con potenze da 19,1 a 91,5 kW utili.

Il quadro di comando, in opzione, è da ordinare separatamente.

PLUS DI PRODOTTO

Economicità di esercizio garantita dall'elevato rendimento (>90%).

Integrabilità con bollitore indipendente.

Gestione termostatica o climatica.

Idonee al funzionamento con temperatura scorrevole con temperatura di ritorno minima di 55°C.

VANTAGGI PER L'INSTALLAZIONE E MANUTENZIONE

Facilità di trasporto: consegna in colli separati.

Installazione facilitata: assemblaggio semplificato, attacchi standardizzati.

Flessibilità di installazione: gestioni differenziate (termostatica o climatica), bollitori separati ma accoppiabili.

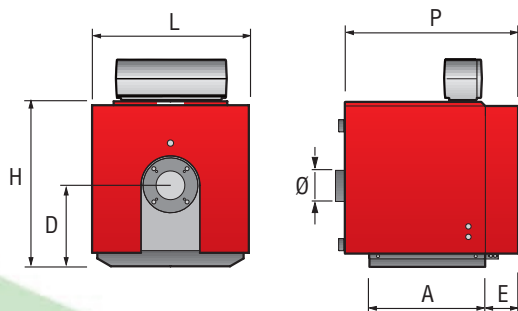
Elevata manutenibilità: accesso facilitato ai componenti interni.



IL CLIMA PER OGNI TEMPO

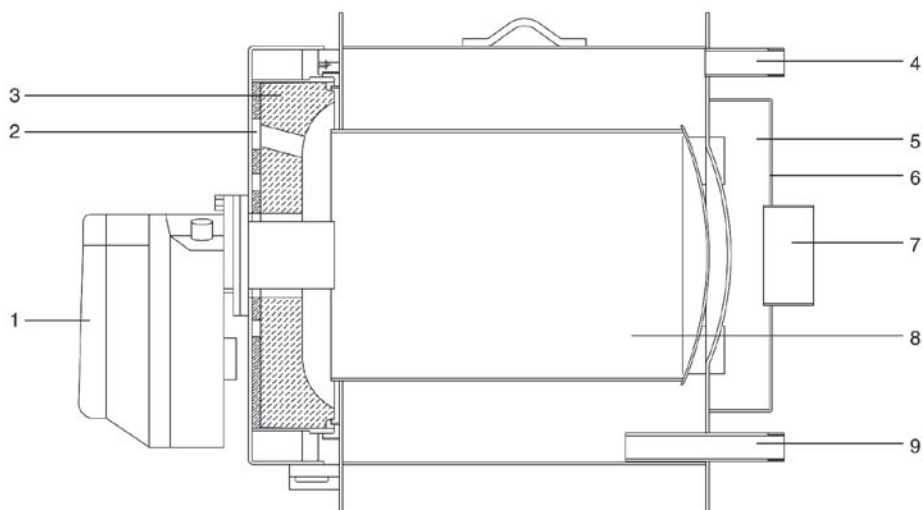
| RIELLO 3300 | | | RIELLO 3300.17 | RIELLO 3300.27 | RIELLO 3300.36 | RIELLO 3300.45 | RIELLO 3300.63 | RIELLO 3300.80 |
|---------------------------------------|-------------------|-------------------|---------------------------|---------------------------|---------------------------|---------------------------|---------------------------|---------------------------|
| Combustibile | | | gas/gasolio | | | | | |
| Portata termica | max | kW | 21 | 34,5 | 45 | 57 | 80 | 100 |
| | max | Mcal/h | 18,06 | 29,67 | 38,7 | 49,02 | 68,8 | 86 |
| | min | kW | - | - | 32 | 42 | 56 | 80 |
| | min | Mcal/h | - | - | 27,52 | 36,12 | 48,16 | 68,8 |
| Potenza termica utile | max | kW | 19,1 | 31,3 | 40,8 | 52,2 | 73,1 | 91,5 |
| | max | Mcal/h | 16,426 | 26,918 | 35,088 | 44,892 | 62,866 | 78,69 |
| | min | kW | - | - | 29,5 | 38,9 | 52 | 74,2 |
| | min | Mcal/h | - | - | 25,37 | 33,454 | 44,72 | 63,812 |
| Rendimento utile a potenza max | | % | 90,8 | 90,8 | 90,7 | 91,5 | 91,4 | 91,5 |
| Rendimento utile a potenza min | | % | - | - | 92,2 | 92,5 | 92,9 | 92,8 |
| Rendimento utile a carico ridotto 30% | | % | 89,6 | 92,4 | 91,6 | 93,6 | 94,3 | 94,9 |
| Perdite camino | bruc. spento | % | 0,1 | 0,1 | 0,1 | 0,1 | 0,1 | 0,1 |
| | bruc. funzionante | % | 7,5 | 7,5 | 7,5 | 7,5 | 7,7 | 7,7 |
| Perdite al mantello | | % | 1,5 | 1,8 | 1,8 | 0,9 | 0,9 | 0,8 |
| Temperatura uscita fumi | | ~°C | 150-170 | 150-170 | 150-170 | 150-170 | 150-170 | 150-170 |
| Portata massica fumi | | kg/sec | 0,008 | 0,013 | 0,017 | 0,023 | 0,03 | 0,038 |
| Volume totale lato fumi | | dm ³ | 39,9 | 49,9 | 62 | 69,9 | 126,8 | 142,4 |
| Volume camera di combustione | | dm ³ | 24,6 | 31,2 | 39,8 | 46,4 | 85,1 | 97,3 |
| Carico termico volumetrico | | kW/m ³ | 852 | 1106 | 1130 | 1220 | 940 | 1020 |
| Contropressione in camera di comb. | | mbar | 0,13 | 0,21 | 0,42 | 0,59 | 0,54 | 1,1 |
| | | Pa | 13 | 21 | 42 | 59 | 54 | 110 |
| Temperatura massima ammessa | | °C | 100 | 100 | 100 | 100 | 100 | 100 |
| Temperatura di ritorno min. ammessa | | °C | 55 | 55 | 55 | 55 | 55 | 55 |
| Perdite di carico lato acqua | ΔT 10°C | mbar | 12 | 20 | 38 | 70 | 20 | 50 |
| | | Pa | 1200 | 2000 | 3800 | 7000 | 2000 | 5000 |
| | | Pa | 300 | 500 | 900 | 1600 | 600 | 1500 |
| Contenuto acqua | | litri | 32 | 42 | 55 | 64 | 97 | 113 |
| Pressione massima d'esercizio | | bar | 5 | 5 | 5 | 5 | 5 | 5 |
| | | KPa | 500 | 500 | 500 | 500 | 500 | 500 |
| Peso caldaia con pannellatura | | kg | 104 | 110 | 123 | 138 | 195 | 210 |

DIMENSIONI D'INGOMBRO



| Modelli 3300 | | 17 | 27 | 36 | 45 | 63 | 80 |
|----------------------------|----|-----------|-----------|-----------|-----------|-----------|-----------|
| L-Larghezza | mm | 600 | 600 | 600 | 600 | 700 | 700 |
| P-Profondità caldaia | mm | 565 | 665 | 805 | 905 | 925 | 1025 |
| H-Altezza caldaia | mm | 625 | 625 | 625 | 625 | 759 | 759 |
| A-Lunghezza basamento | mm | 338 | 442 | 572 | 672 | 672 | 772 |
| D-Asse bruciatore | mm | 310 | 310 | 310 | 310 | 384 | 394 |
| E-Profondità pannello ant. | mm | 125 | 125 | 125 | 125 | 145 | 145 |
| Ø-Scarico fumi | mm | 120 | 120 | 140 | 140 | 180 | 180 |

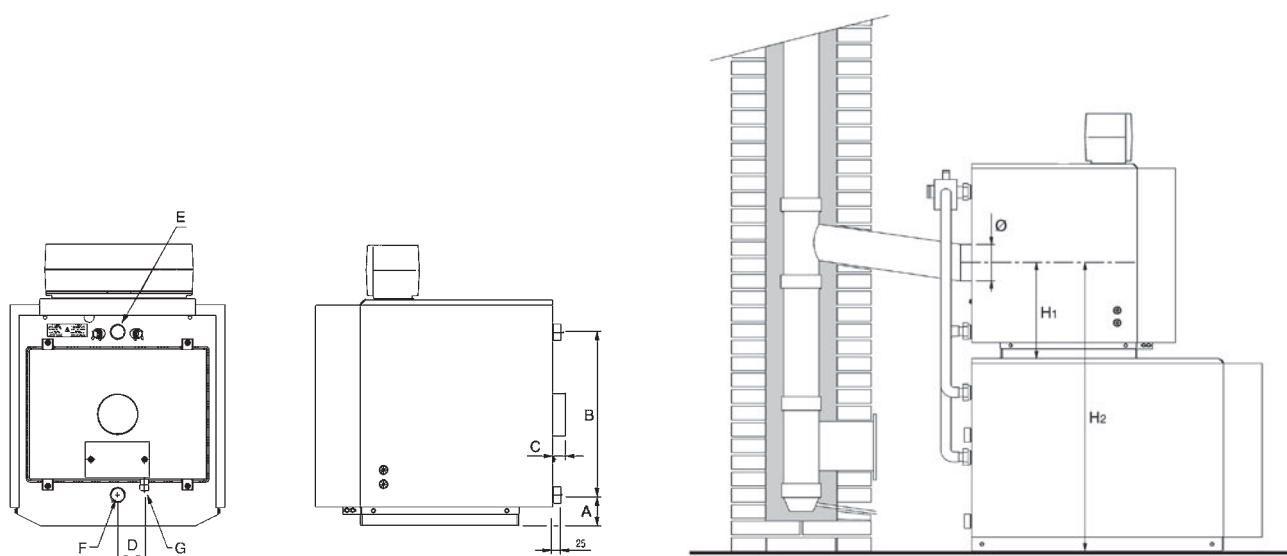
STRUTTURA



Legenda

- 1 Bruciatore
- 2 Visore fiamma
- 3 Isolamento portello
- 4 Mandata impianto
- 5 Camera di raccolta fumi
- 6 Chiusura camera fumi
- 7 Raccordo canale da fumo
- 8 Camera di combustione
- 9 Ritorno impianto

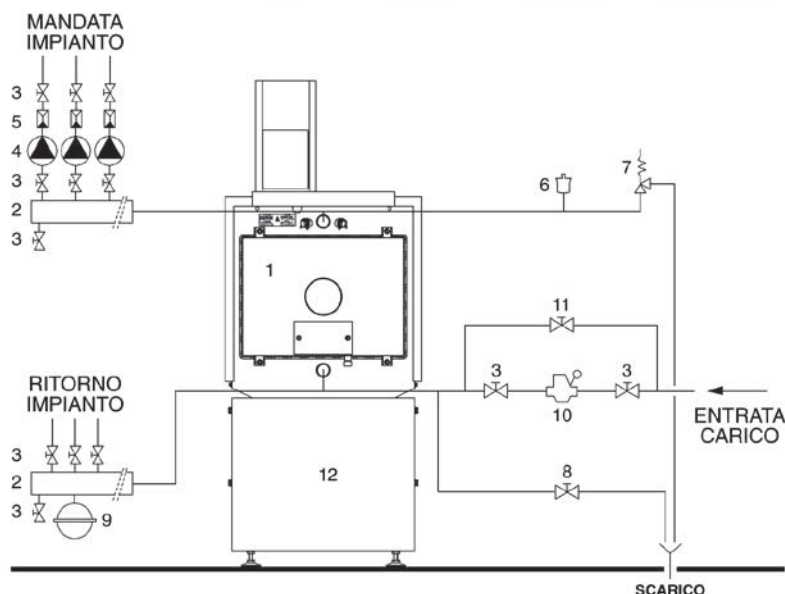
COLLEGAMENTI IDRAULICI - RACCORDO CAMINO



| Modelli | | RIELLO 3300.17 | RIELLO 3300.27 | RIELLO 3300.36 | RIELLO 3300.45 | RIELLO 3300.63 | RIELLO 3300.80 |
|--|----|-------------------|-------------------|-------------------|-------------------|-------------------|-------------------|
| A-Distanza | mm | 85 | 85 | 85 | 85 | 110 | 110 |
| B-Interasse mandata/ritorno | mm | 465 | 465 | 465 | 465 | 553 | 553 |
| C-Sporgenza scarico fumi | mm | 40 | 440 | 40 | 40 | 50 | 50 |
| D-Int. m/r-sicurezza/scarico cond. | mm | 75 | 75 | 75 | 75 | 85 | 85 |
| E-Mandata impianto | DN | 1"1/4 | 1"1/4 | 1"1/4 | 1"1/4 | 1"1/2 | 1"1/2 |
| F-Ritorno impianto/scarico caldaia | DN | 1"1/4 | 1"1/4 | 1"1/4 | 1"1/4 | 1"1/2 | 1"1/2 |
| G-Scarico condensa camino | DN | 1/2" | 1/2" | 1/2" | 1/2" | 1/2" | 1/2" |
| Ø-Diametro camino | mm | 119 | 119 | 139 | 139 | 179 | 179 |
| H1-Interasse camino | mm | 310 | 310 | 325 | 325 | 384 | 384 |
| H2-(con bollit. 7300) interasse camino | mm | 935 | 935 | 950 | 950 | 1010 | 1010 |

Esempi di collegamento idraulico impianto/bollitore

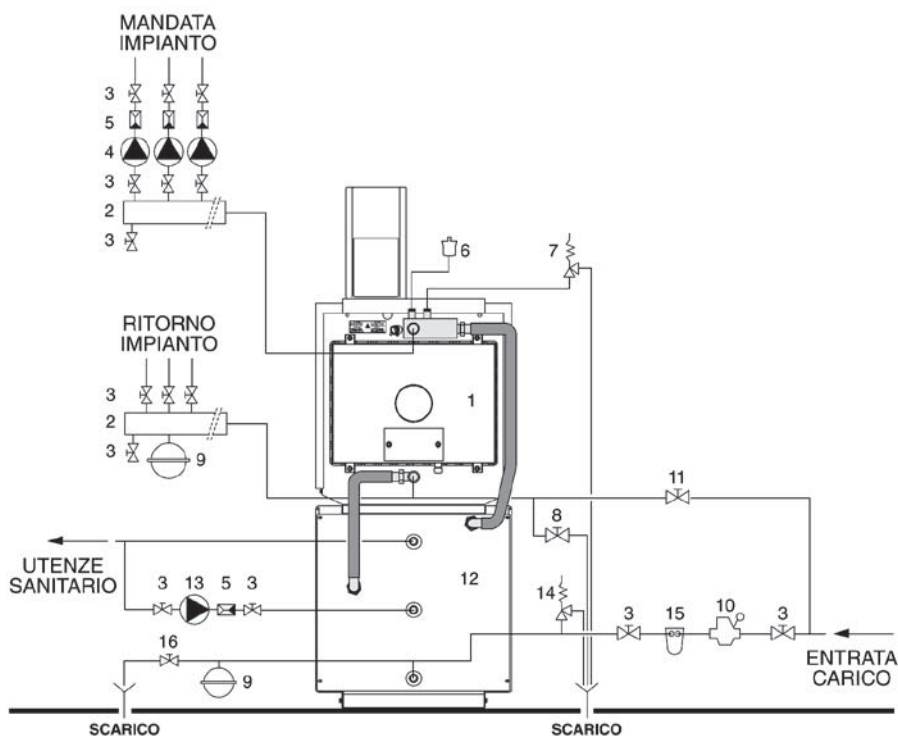
Impianto per solo riscaldamento



Legenda

- 1 Caldaia
- 2 Collettori impianto
- 3 Valvole di sezionamento
- 4 Circolatori impianto
- 5 Valvole di non ritorno
- 6 Valvola di sfiato automatico
- 7 Valvola di sicurezza caldaia
- 8 Rubinetto scarico caldaia
- 9 Vasi di espansione
- 10 Gruppo di riduzione
- 11 Valvola manuale di carico rapido
- 12 Sopralzo/supporto

Impianto per riscaldamento e produzione di acqua sanitaria



Legenda

- 1 Caldaia
- 2 Collettori impianto
- 3 Valvole di sezionamento
- 4 Circolatori impianto
- 5 Valvole di non ritorno
- 6 Valvola di sfiato automatico
- 7 Valvola di sicurezza caldaia
- 8 Rubinetto scarico caldaia
- 9 Vasi di espansione
- 10 Gruppo di riduzione
- 11 Valvola manuale di carico rapido
- 12 Bollitore RIELLO 7300
- 13 Pompa ricircolo sanitario
- 14 Valvola sicurezza bollitore
- 15 Filtro addolcitore
- 16 Rubinetto scarico bollitore

La scelta e l'installazione dei componenti dell'impianto sono demandate per competenza all'installatore, che dovrà operare secondo le regole della buona tecnica e della legislazione vigente.

Gli impianti caricati con antigelo obbligano l'impiego di disconnettori idrici.

Installazione

La caldaia deve essere posizionata, possibilmente, sollevata dal pavimento per ridurre al minimo l'aspirazione di polveri da parte del ventilatore del bruciatore.

Le caldaie in acciaio Riello 3300 possono essere collocate:

- sul pavimento: questa soluzione è possibile, ma sconsigliata per il ridotto spazio tra bruciatore e pavimento ed inoltre il locale di installazione deve essere molto pulito;
- sul sopralzo/supporto: questa soluzione è quella ottimale;
- sul bollitore: questa soluzione è la più conveniente quando l'impianto è di tipo combinato (riscaldamento e acqua sanitaria). In questo caso vengono utilizzati gli abbinamenti caldaia Riello 3300 (dal modello 17 al 45) e bollitore Riello 7300, progettati e strutturati espressamente per sostenere il peso della caldaia.

| ABBINAMENTI | | RIELLO 3300.17 | RIELLO 3300.27 | RIELLO 3300.36 | RIELLO 3300.45 | RIELLO 3300.63 | RIELLO 3300.80 |
|-------------|---------------------|----------------|----------------|----------------|----------------|----------------|----------------|
| BRUCIATORI | | | | | | | |
| GAS | GULLIVER BS 1 * | • | • | • | | | |
| | GULLIVER BS 2 * | | | | • | • | |
| | GULLIVER BS 3 * | | | | | | • |
| | GULLIVER BS 1D * | • | • | • | | | |
| | GULLIVER BS 2D * | | | | • | • | |
| | GULLIVER BS 3D * | | | | | | • |
| GASOLIO | GULLIVER BLU BGK2 * | | | • | | | |
| | GULLIVER BG 6D * | | | | | • | |
| | GULLIVER BG 7D * | | | | | | • |
| | REG 3 | • | | | | | |
| | REG 5 | | • | • | | | |
| | GULLIVER RG 0.R | • | | • | | | |
| | GULLIVER RG 1NR | | • | • | | | |
| | GULLIVER RG 2 | | | | • | • | |
| | GULLIVER RG 3 | | | | | | • |
| | GULLIVER RG 1 RKD | • | • | • | | | |
| | GULLIVER RG 2D | | | | • | • | |
| | GULLIVER RG 3D | | | | | | • |

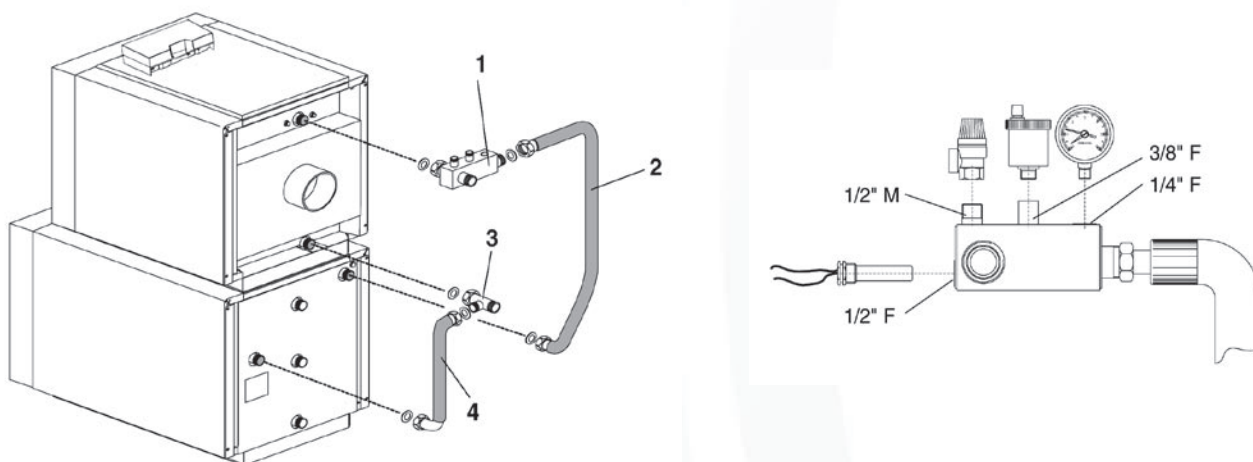
* Low NOx a basse emissioni di ossidi di azoto. GAS: NOx < 80mg/kWh; CO < 60mg/kWh. GASOLIO: NOx < 120mg/kWh; CO < 60mg/kWh

| ABBINAMENTI CON I BOLLITORI RIELLO 7300 | | RIELLO 3300.17 | RIELLO 3300.27 | RIELLO 3300.36 | RIELLO 3300.45 | RIELLO 3300.63 | RIELLO 3300.80 |
|---|--|----------------|----------------|----------------|----------------|----------------|----------------|
| BOLLITORI | | | | | | | |
| 7300.130 H da 130 litri | | • | • | • | • | | |
| 7300.170 H da 170 litri | | | • | • | • | | |
| 7300.220 H da 220 litri | | | | • | • | | |
| 7300.270 H da 270 litri | | | | | | • | • |
| 7300.330 H da 330 litri | | | | | | • | • |

KIT COLLEGAMENTO IDRAULICO PER BOLLITORE RIELLO 7300 (accessorio)

Per consentire il funzionamento delle caldaie Riello 3300 in abbinamento con i bollitori Riello 7300; è dotato di collettore di mandata predisposto per l'installazione di quattro dispositivi impianto (non forniti a kit).

Gli attacchi idraulici predisposti sul collettore di mandata sono riportati in figura.

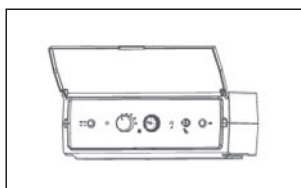


Legenda

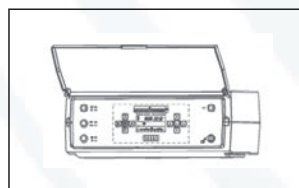
- 1 Collettore mandata predisposto per 4 dispositivi impianto
- 2 Tubo collegamento entrata bollitore
- 3 Raccordo a T ritorno caldaia
- 4 Tubo collegamento uscita bollitore

PANNELLI DI COMANDO

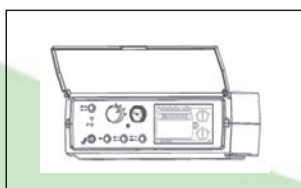
I pannelli di comando RIELLO 5000 abbinabili alle caldaie in acciaio Riello 3300 sono quelli sottoriportati che tengono conto sia delle diverse esigenze dell'impianto termico, sia dei vari dispositivi su di essi impiegati.



TMR
per solo riscaldamento,
bruciatore monostadio
termostatico.
EB/T
per solo riscaldamento,
bruciatore mono o bistadio
termostatico.



CL/M
per riscaldamento con
bruciatore mono o bistadio
con scheda di controllo
climatica.
CL/S
per collegamento cascate.



BOX
per gestione funzioni caldaia
con centralina elettronica
della serie Riello Esatto.

N.B. Quando viene installato il pannello di comando CL/M, sulla linea di ritorno (acqua fredda) della caldaia, deve essere previsto un pozzetto per l'alloggiamento della sonda.

RIELLO 3300

DESCRIZIONE COSTRUTTIVA PER CAPITOLATO SINTETICO

Caldaia ad acqua calda ad alto rendimento, costituita da una struttura in acciaio del tipo basamento con camera di combustione orizzontale ad inversione di fiamma e batteria di fumi concentrica.

La massima pressione di esercizio è di 5 bar.

DESCRIZIONE COSTRUTTIVA PER CAPITOLATO

La caldaia ad acqua calda è composta da:

- mantello esterno formato da pannelli in lamiera d'acciaio verniciata, assemblati con innesti a scatto e rimovibili per una totale accessibilità alla caldaia
- coibentazione termica con un doppio materassino in lana di vetro ad alta densità
- portellone coibentato in fibra ceramica con apertura a cerniera a destra o a sinistra
- camera di combustione orizzontale ad inversione di fiamma, con batteria di tubi di fumo concentrica e turbolatori regolabili in acciaio inossidabile
- flangia di attacco bruciatore
- pannello di comando da scegliere in funzione della tipologia di impianto da servire
- temperatura massima ammessa 100°C e temperatura massima di esercizio 93°C
- temperatura minima di ritorno 55°C
- pressione massima di esercizio 5 bar
- conforme alla direttiva 90/396/CEE (gas) - marcatura CE
- conforme alla direttiva 89/336/CEE (compatibilità elettromagnetica)
- conforme alla direttiva 72/23/CEE (bassa tensione)
- conforme alla direttiva 92/42/CEE (rendimenti)

MATERIALE A CORREDO

- certificato di garanzia dell'apparecchio
- libretto di installazione, uso e manutenzione
- copia del certificato di prova idraulica
- targhetta di identificazione prodotto

È consegnata in due colli distinti: il corpo caldaia e la pannellatura completa di materiale isolante e degli accessori di montaggio.

È previsto l'abbinamento con bollitore orizzontale vetrificato della serie Riello 7300 a mezzo di appositi kit.

ACCESSORI

Sono disponibili i seguenti accessori da richiedere separatamente:

Kit idraulico bollitore RIELLO 7300 (per i modelli 3300 17÷45)

Kit idraulico bollitore RIELLO 7300 (per i modelli 3300 63÷80)

NORME DI INSTALLAZIONE

Le caldaie di portata termica inferiore ai 35 kW devono essere installate a regola d'arte secondo la norma UNI-CIG 7129 se il combustibile è gas naturale, e secondo la norma UNI-CIG 7131 se il combustibile è gas liquido (g.p.l.).

È necessaria l'applicazione della norma UNI-CIG 7129 per il sistema di evacuazione dei fumi.

Le caldaie di portata termica superiore ai 35 kW devono essere installate in locali idonei all'uso secondo quanto prescritto dal Decreto Ministeriale 12 aprile 1996 per i combustibili gassosi, e dalla Circolare 73/71 per i combustibili liquidi.

Devono essere effettuate verifiche ed interventi periodici per il controllo della combustione secondo DPR 412/93 e DPR 551/99.



RIELLO S.p.A. - 37045 Legnago (VR)
Tel 0442630111 - Fax 044222378 - www.riello.it

Poiché l'Azienda è costantemente impegnata nel continuo perfezionamento di tutta la sua produzione, le caratteristiche estetiche e dimensionali, i dati tecnici, gli equipaggiamenti e gli accessori, possono essere soggetti a variazione.