



RTS 3S

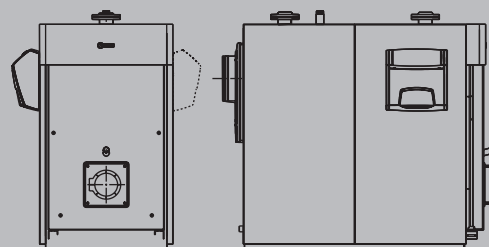
Caldaie in acciaio ad aria soffiata tre giri di fumo

Gli apparecchi di riscaldamento a gasolio sono conformi ErP (regolamento UE N°813/2013).

Gli apparecchi di riscaldamento a gas fino a 400 kW sono destinati, fino al 1 Gennaio 2018, unicamente per la sostituzione nei termini previsti dall'articolo 1, comma 2, punto G del regolamento UE N° 813/2013.

Caldaie in acciaio monoblocco a tre giri di fumo effettivi abbinabili a bruciatori ad aria soffiata

La particolare geometria dello scambio termico consente di ridurre il tempo di permanenza dei fumi nelle zone ad alta temperatura riducendo così la formazione delle emissioni inquinanti (NOx)



CALDAIE AD ARIA SOFFIATA

Caldaie in acciaio ad aria soffiata tre giri di fumo

RTS 3S

DESCRIZIONE PRODOTTO

La larghezza ridotta (serie stretta) facilita il posizionamento in centrale termica.

I tubi fumo sono completi di turbolatori estraibili in acciaio inox che consentono di ottimizzare l'efficienza dello scambio termico senza aumentare le perdite di carico.

Il portellone è ad apertura ambidestra e dotato di spioncino con presa di pressione.

Le pannellature sono realizzate in lamiera verniciata a fuoco.

Il corpo e lo zaino fumi sono totalmente accessibili per facilitare le operazioni di manutenzione.

Il quadro di comando è da ordinare separatamente.

- Elevati rendimenti puntuali e medi stagionali (conformità all'allegato I del decreto legislativo n. 311 del 29 Dicembre 2006)
- Possibile funzionamento a temperatura scorrevole (minima temperatura di ritorno ammessa 50 °C)
- Molteplici soluzioni impiantistiche grazie all'abbinamento coi quadri di comando RIELLOtech.

DATI TECNICI

MODELLI	RTS 90 3S (*)	RTS 115 3S (*)	RTS 166 3S (*)	RTS 217 3S (*)	RTS 255 3S (*)	RTS 349 3S (*)
Materiale	ACCIAIO	ACCIAIO	ACCIAIO	ACCIAIO	ACCIAIO	ACCIAIO
Classe di rendimento	≥ 90 + 2 log Pn	≥ 90 + 2 log Pn	≥ 90 + 2 log Pn	≥ 90 + 2 log Pn	≥ 90 + 2 log Pn	≥ 90 + 2 log Pn
Combustibile di alimentazione	MTN/GPL/OIL	MTN/GPL/OIL	MTN/GPL/OIL	MTN/GPL/OIL	MTN/GPL/OIL	MTN/GPL/OIL
Temperatura ambiente di prova	°C	20	20	20	20	20
P. foc. max	kW	90	115	166	217	255
P. foc. min***	kW	70	80	115	166	217
P. foc. min	kW	45	58	83	110	128
P. nominale max 80-60°C	kW	85,1	108,3	157,4	207,5	244,0
P. nominale min 80-60°C***	kW	66,6	76,0	109,6	158,7	206,2
P. nominale min 80-60°C	kW	428	551	791	105,2	121,6
Rendimento a P. max 80-60°C	%	94,5	94,2	94,8	95,6	95,7
Rendimento a P. min 80-60°C	%	95,2	95,0	95,3	95,6	95,0
Rendimento utile 30%	%	99,7	99,8	99,9	99,9	99,8
Perdite camino bruciatore spento	%	1	1	1	1	1
Perdite camino bruciatore acceso P. max	%	4,1	4,4	3,8	3,0	2,9
Perdite camino bruciatore acceso P. min	%	3,9	3,6	3,3	3,0	3,5
Perdite al mantello con T media 70°C e bruciatore acceso	%	1,4	1,4	1,4	1,4	1,4
Perdite al mantello con T media 70°C e bruciatore spento	%	0,9	0,9	0,9	0,9	0,9
Temperatura fumi a P. max e P. min 80-60°C	°C	126	123	123	126	120
Eccesso d'aria a P. max	%	12	12	12	12	12
Eccesso d'aria a P. min	%	12	12	12	12	12
Portata massica fumi max-min*	kg/s	0,04-0,02	0,05-0,026	0,072-0,038	0,094-0,05	0,116-0,058
Prevalenza residua fumi	Pa	circa 50 verificare bruciatore	circa 50 verificare bruciatore	circa 50 verificare bruciatore	circa 50 verificare bruciatore	circa 100 verificare bruciatore
Perdite di carico lato fumi	mbar	1,0	1,4	1,8	2,7	2,9
Volume focolare	dm ³	75	121	176	176	240
Superficie di scambio	m ²	3,77	5,32	7,34	8,16	10,06
Carico termico volumetrico Pn max	kW/m ³	1203	947	941	1229	1066
Carico termico specifico Pn max	kW/m ²	22,6	20,4	21,4	25,4	24,3
NOx	mg/kWh	verificare con bruciatore	verificare con bruciatore	verificare con bruciatore	verificare con bruciatore	verificare con bruciatore
Perdite di carico lato acqua con ΔT 20°C	mbar	7	5	5	10	13
Perdite di carico lato acqua con ΔT 10°C	mbar	22	25	27	45	43
Contenuto di acqua	l	176	255	319	309	408
Pressione massima di esercizio	bar	6	6	6	6	6
Tensione di alimentazione	V/Hz	230-50	230-50	230-50	230-50	230-50
Potenza elettrica assorbita caldaia a P. max	W	verificare con bruciatore	verificare con bruciatore	verificare con bruciatore	verificare con bruciatore	verificare con bruciatore
Potenza elettrica assorbita caldaia a P. min	W	verificare con bruciatore	verificare con bruciatore	verificare con bruciatore	verificare con bruciatore	verificare con bruciatore
Diametro scarico fumi	mm	180	200	250	250	250
Peso a vuoto	kg	355	450	515	535	715
Categoria secondo UNI 10642		verificare con bruciatore	verificare con bruciatore	verificare con bruciatore	verificare con bruciatore	verificare con bruciatore
Rumorosità	dB(A)	verificare con bruciatore	verificare con bruciatore	verificare con bruciatore	verificare con bruciatore	verificare con bruciatore

(*) Apparecchi di riscaldamento a gas fino a 400 kW destinati, fino al 1 Gennaio 2018, unicamente per la sostituzione nei termini previsti dall'articolo 1, comma 2, punto G del regolamento UE N° 813/2013.

Apparecchi di riscaldamento a gasolio conformi ErP (regolamento UE N°813/2013) a partire da Aprile 2016.

DATI TECNICI

MODELLI		RTS 448 3S	RTS 511 3S	RTS 639 3S	RTS 850 3S	RTS 1160 3S	RTS 1450 3S
Materiale		ACCIAIO	ACCIAIO	ACCIAIO	ACCIAIO	ACCIAIO	ACCIAIO
Classe di rendimento		$\geq 90 + 2 \log P_n$	$\geq 90 + 2 \log P_n$	$\geq 90 + 2 \log P_n$	$\geq 90 + 2 \log P_n$	$\geq 90 + 2 \log P_n$	$\geq 90 + 2 \log P_n$
Combustibile di alimentazione		MTN/GPL/OIL	MTN/GPL/OIL	MTN/GPL/OIL	MTN/GPL/OIL	MTN/GPL/OIL	MTN/GPL/OIL
Temperatura ambiente di prova	°C	20	20	20	20	20	20
P. foc. max	kW	448	511	639	850	1160	1450
P. foc. min***	kW	349	448	511	639	850	1160
P. foc. min	kW	224	256	320	425	580	725
P. nominale max 80-60°C	kW	427,8	488,0	610,2	811,8	1107,8	1384,8
P. nominale min 80-60°C***	kW	332,2	426,5	486,5	608,3	809,2	1104,3
P. nominale min 80-60°C	kW	213,2	243,7	304,6	404,6	552,2	680,2
Rendimento a P. max 80-60°C	%	95,5	95,5	95,5	95,5	95,5	95,5
Rendimento a P. min 80-60°C	%	95,2	95,2	95,2	95,2	95,2	95,2
Rendimento utile 30%	%	98,5	98,5	98,5	98,5	98,5	98,5
Perdite camino bruciatore spento	%	1	1	1	1	1	0,1
Perdite camino bruciatore acceso P. max	%	3,3	3,3	3,3	3,3	3,5	3,5
Perdite camino bruciatore acceso P. min	%	3,6	3,6	3,6	3,6	3,8	3,8
Perdite al mantello con T media 70°C e bruciatore acceso	%	1,2	1,2	1,2	1,2	1,0	1,0
Perdite al mantello con T media 70°C e bruciatore spento	%	0,8	0,8	0,8	0,8	0,8	0,8
Temperatura fumi a P. max e P. min 80-60°C	°C	124	125	122	128	122	127
Eccesso d'aria a P. max	%	1,2	1,2	1,2	1,2	1,2	1,2
Eccesso d'aria a P. min	%	1,2	1,2	1,2	1,2	1,2	1,2
Portata massica fumi max-min*	kg/s	0,2034- 0,1017	0,2320-0,1162	0,2901-0,1453	0,3859-0,1929	0,5266-0,2633	0,6582-0,3291
Prevalenza residua fumi	Pa	circa 100 verificare bruciatore	circa 100 verificare bruciatore	circa 100 verificare bruciatore	circa 100 verificare bruciatore	circa 100 verificare bruciatore	circa 100 verificare bruciatore
Perdite di carico lato fumi	mbar	2,9	5,4	5,2	6,7	3,9	4,6
Volume focolare	dm ³	453	453	613	812	1065	1297
Superficie di scambio	m ²	18,58	18,58	23,45	30,60	40,40	51,82
Carico termico volumetrico Pn max	kW/m ³	988	1127	1043	1046	1089	1118
Carico termico specifico Pn max	kW/m ²	23,0	26,3	26,0	26,5	27,4	26,7
NOx	mg/kWh	verificare con bruciatore	verificare con bruciatore	verificare con bruciatore	verificare con bruciatore	verificare con bruciatore	verificare con bruciatore
Perdite di carico lato acqua con ΔT 20°C	mbar	20	20	18	14	20	22
Perdite di carico lato acqua con ΔT 10°C	mbar	70	90	52	42	75	75
Contenuto di acqua	l	655	655	899	1163	1537	2211
Pressione massima di esercizio	bar	6	6	6	6	6	6
Tensione di alimentazione	V/Hz	230-50	230-50	230-50	230-50	230-50	230-50
Potenza elettrica assorbita caldaia a P. max	W	verificare con bruciatore	verificare con bruciatore	verificare con bruciatore	verificare con bruciatore	verificare con bruciatore	verificare con bruciatore
Potenza elettrica assorbita caldaia a P. min	W	verificare con bruciatore	verificare con bruciatore	verificare con bruciatore	verificare con bruciatore	verificare con bruciatore	verificare con bruciatore
Diametro scarico fumi	mm	350	350	350	350	400	450
Peso a vuoto	kg	1160	1160	1500	2075	2575	3390
Categoria secondo UNI 10642		verificare con bruciatore	verificare con bruciatore	verificare con bruciatore	verificare con bruciatore	verificare con bruciatore	verificare con bruciatore
Rumorosità	dB(A)	verificare con bruciatore	verificare con bruciatore	verificare con bruciatore	verificare con bruciatore	verificare con bruciatore	verificare con bruciatore

DATI TECNICI ERP GASOLIO

	PARAMETRO	SIMBOLO	UNITA'	90 3S	115 3S	166 3S	217 3S	255 3S	349 3S
	Portata termica nominale (Q max) PCS	Pnominle	kW	95,4	122	176	230,1	270,4	370,1
	Portata termica nominale (Q min) PCS	Pnominle	kW	74,2	95,4	122	176	230,1	270,4
	Potenza utile nominale massima (80%/60°C)	P4	kW	85,1	108,3	157,4	207,5	244,0	334,7
	Potenza termica 30% con ritorno 30°C	P1	kW	25,5	32,5	47,2	62,2	73,2	100,4
	Efficienza energetica stagionale hs		%	89,0	89,0	89,0	90,0	90,0	90,0
	Efficienzaa portata termica nominale a regime di Alta temperatura (80-60°C) PCS	η_4	%	89,1	88,8	89,4	90,2	90,3	90,4
	Efficienza a portata termica nominale a regime di Bassta temperatura con ritorno 37°C PCS	η_1	%	94,0	94,1	94,2	94,2	94,1	94,1
	Potenza elettrica assorbita a pieno carico	Elmax	W	430	450	460	660	660	760
	Potenza elettrica assorbita a carico parziale	Elmin	W	151	158	161	231	231	266
	Potenza elettrica assorbita in modalità stand-by	Psb	W	20	20	20	20	20	20

(*) Dipendente dalla temperatura di ritorno (30-60°C)

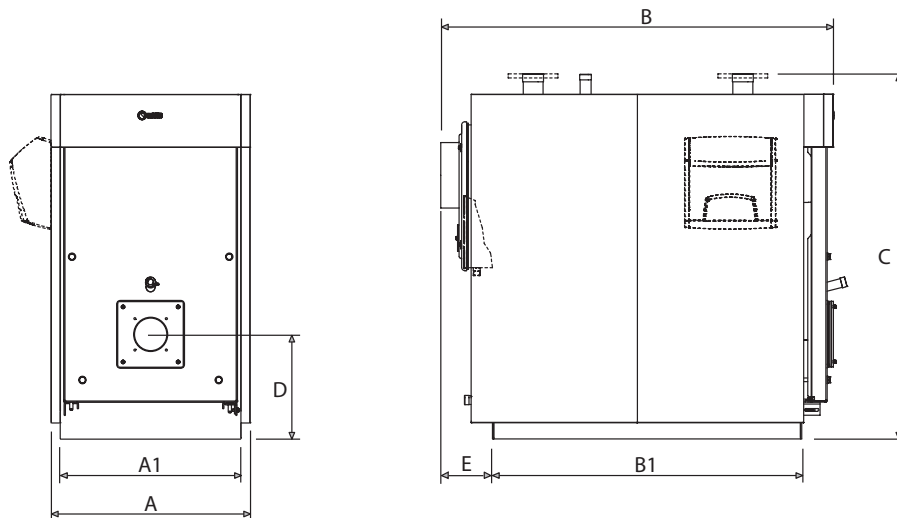
(**) A Pn max e Tm = 80°C, Tr = 60°C e CO₂ = 9,7%

La canna fumaria deve assicurare la depressione minima prevista dalle Norme Tecniche vigenti, considerando pressione "zero" al raccordo con il canale da fumo. Valori ottenuti in abbinamento ai bruciatori Riello modelli: BS - RS - RS.../M - RS.../M BLU.

CALDAIE AD ARIA SOFFIATA

Caldaie in acciaio ad aria soffiata tre giri di fumo

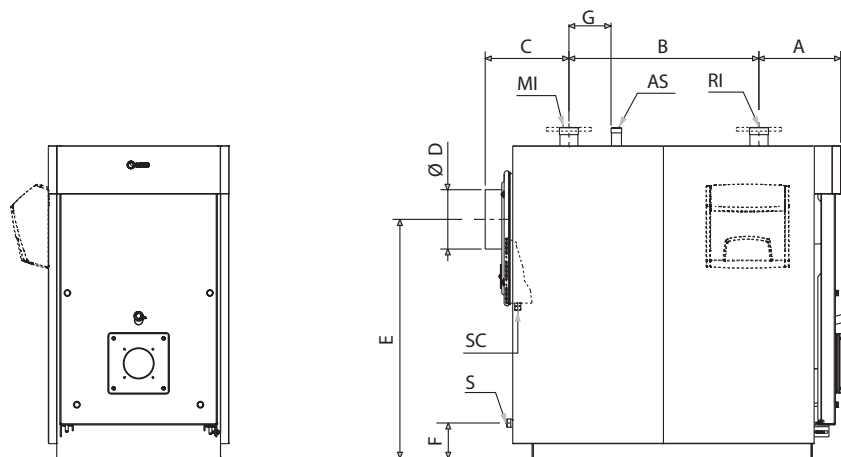
DIMENSIONI DI INGOMBRO



CALDAIA RTS 3S		90	115	166	217	255	349	448	511	639	850	1160	1450
A - Larghezza caldaia	mm	660	710	760	760	820	820	890	890	1000	1047	1147	1237
A1 - Larghezza corpo	mm	580	640	690	690	750	750	790	790	900	980	1070	1160
B - Lunghezza caldaia	mm	1155	1330	1500	1500	1660	1960	2085	2085	2375	2657	2954	3173
B1 - Lunghezza basamento	mm	860	1010	1180	1180	1296	1596	1692	1692	1965	2236	2533	2754
C - Altezza caldaia	mm	1205	1285	1390	1390	1524	1490	1685	1685	1830	1920	2080	2222
D - Asse bruciatore	mm	380	380	400	400	468	468	510	510	560	570	625	650
E - Camino-Basamento	mm	180	190	200	200	225	225	250	250	270	270	270	270
Peso (pannellatura compresa)	kg	335	420	515	535	715	840	1160	1160	1500	2040	2627	3440

COLLEGAMENTI IDRAULICI

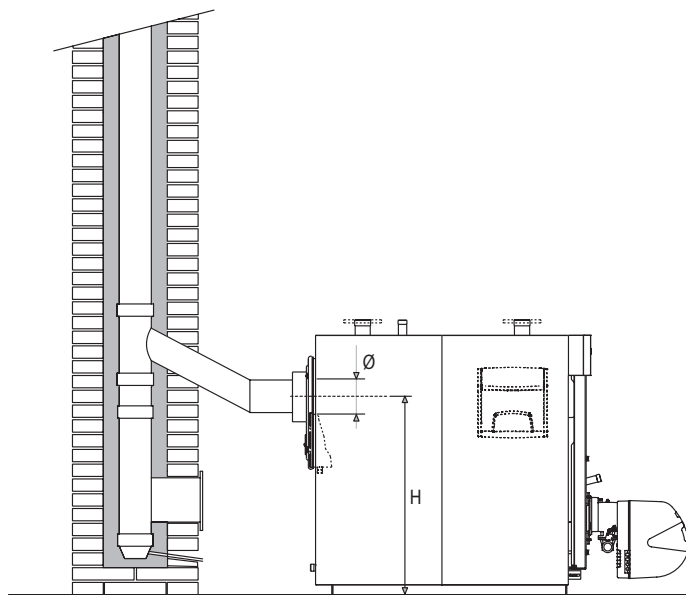
Le caldaie RIELLO RTS 3 S sono progettate e realizzate per essere installate su impianti di riscaldamento ed anche per la produzione di acqua calda sanitaria se collegate ad adeguati sistemi. Le caratteristiche degli attacchi idraulici sono le seguenti:



CALDAIA RTS 3S		90	115	166	217	255	349	448	511	639	850	1160	1450
A	mm	320	335	348	348	360	390	395	395	450	512	514	563
B	mm	530	650	800	800	890	1085	1200	1200	1400	1570	1865	2030
C	mm	305	345	352	352	410	485	490	490	525	575	505	580
∅ D	mm	180	200	250	250	250	250	300	300	350	350	400	450
E	mm	870	946	1005	1005	1130	1130	1290	1290	1405	1445	1580	1695
F	mm	175	150	148	148	187	187	185	185	205	190	218	190
G	mm	130	200	200	200	200	300	250	250	300	350	350	700
Mi - Mandata impianto	G" / DN	2"	2"	2" 1/2	2" 1/2	2" 1/2	DN80	DN80	DN80	DN100	DN125	DN125	DN150
Ri - Ritorno impianto	G" / DN	2"	2"	2" 1/2	2" 1/2	2" 1/2	DN80	DN80	DN80	DN100	DN125	DN125	DN150
As - Attacco sicurezze	G" / DN	1" 1/4	1" 1/4	1" 1/4	1" 1/4	1" 1/4	1" 1/4	1" 1/2	1" 1/2	1" 1/2	2" 1/2	2" 1/2	DN80
Sc - Scarico condensa	G" / DN	3/4"	3/4"	3/4"	3/4"	3/4"	3/4"	3/4"	3/4"	3/4"	1"	1"	1"
S - Scarico caldaia	G" / DN	3/4"	1"	1"	1"	1"	1"	1" 1/4	1" 1/4	1" 1/4	1" 1/4	1" 1/4	1" 1/4

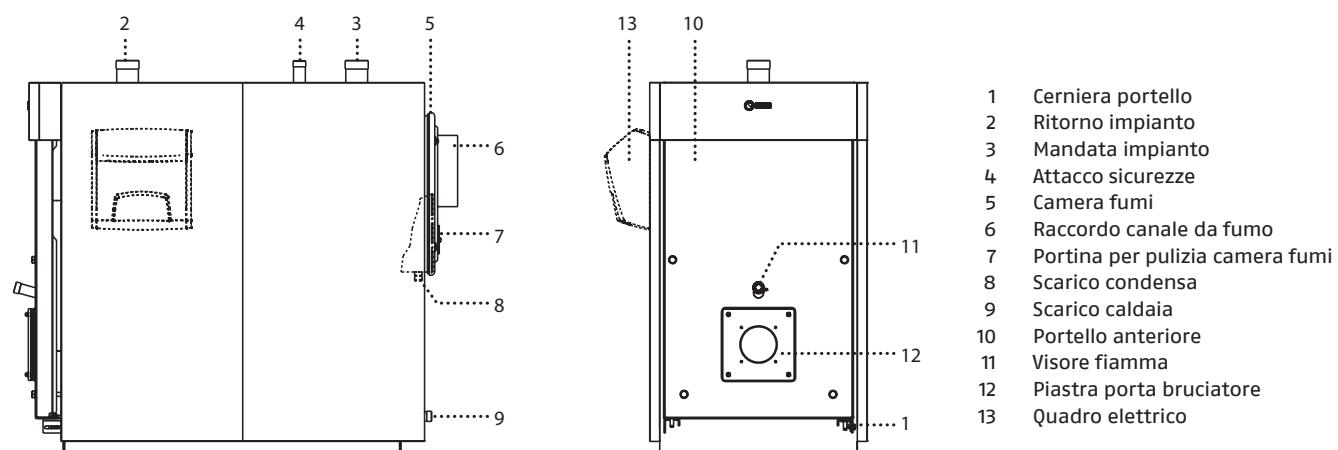
SCARICO DEI PRODOTTI DELLA COMBUSTIONE

Il canale da fumo ed il raccordo alla canna fumaria devono essere realizzati in conformità alle Norme ed alla Legislazione vigente, con condotti rigidi, resistenti alla temperatura, alla condensa, alle sollecitazioni meccaniche e le giunzioni tra gli elementi devono risultare ermetiche.



CALDAIA RTS 3S	90	115	166	217	255	349	448	511	639	850	1160	1450
∅ - Diametro	mm 180	200	250	250	250	250	350	350	350	350	400	450
H	mm 870	946	1005	1005	1130	1130	1290	1290	1405	1445	1580	1695

STRUTTURA



CALDAIE AD ARIA SOFFIATA

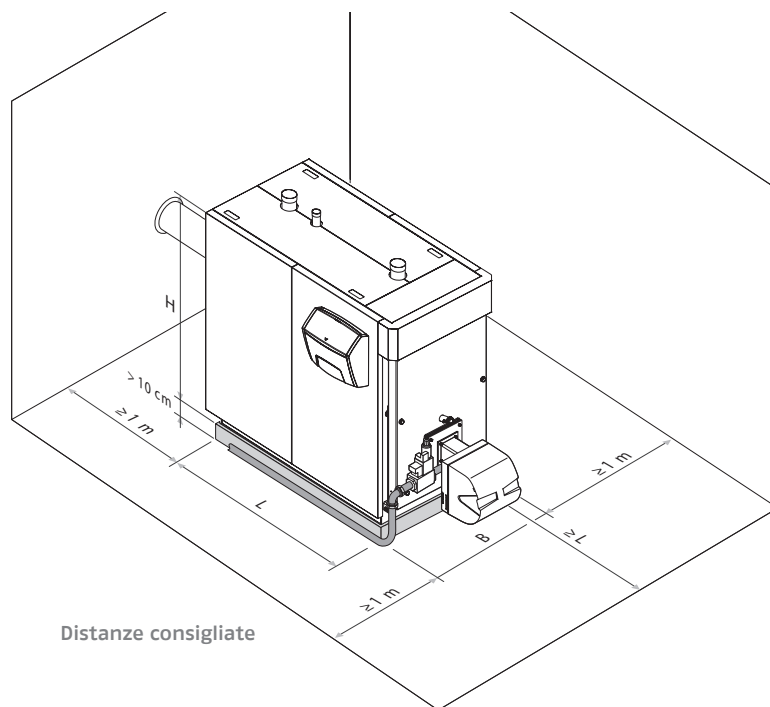
Caldaie in acciaio ad aria soffiata tre giri di fumo

LOCALE D'INSTALLAZIONE DELLA CALDAIA

Le caldaie in acciaio RIELLO RTS 3S vanno installate in locali ad uso esclusivo rispondenti alle Norme Tecniche ed alla Legislazione vigente e dotati di aperture di aerazione adeguatamente dimensionate. La caldaia deve essere posizionata, possibilmente, sollevata dal pavimento per ridurre al minimo l'aspirazione di polveri da parte del ventilatore del bruciatore. La linea di alimentazione del gas deve essere realizzata in modo tale da permettere sia lo smontaggio della pannellatura, sia l'apertura del portello con il bruciatore montato.

- Nel caso in cui il bruciatore sia alimentato con gas combustibile di peso specifico superiore a quello dell'aria, le parti elettriche dovranno essere poste ad una quota da terra superiore a 500 mm.

N.B. L'apparecchio non può essere installato all'aperto perché non è progettato per funzionare all'esterno e non dispone di sistemi antigelo automatici.



CALDAIA RTS		90	115	166	217	255	349	448	511	639	850	1160	1450
A - Larghezza Caldaia	mm	660	710	760	760	850	850	890	890	970	1047	1070	1160
B - Lunghezza Caldaia	mm	1155	1330	1500	1500	1660	1960	2110	2110	2375	2657	2533	2754
H - Altezza Caldaia	mm	1175	1285	1390	1390	1524	1490	1685	1685	1820	1900	2080	2222

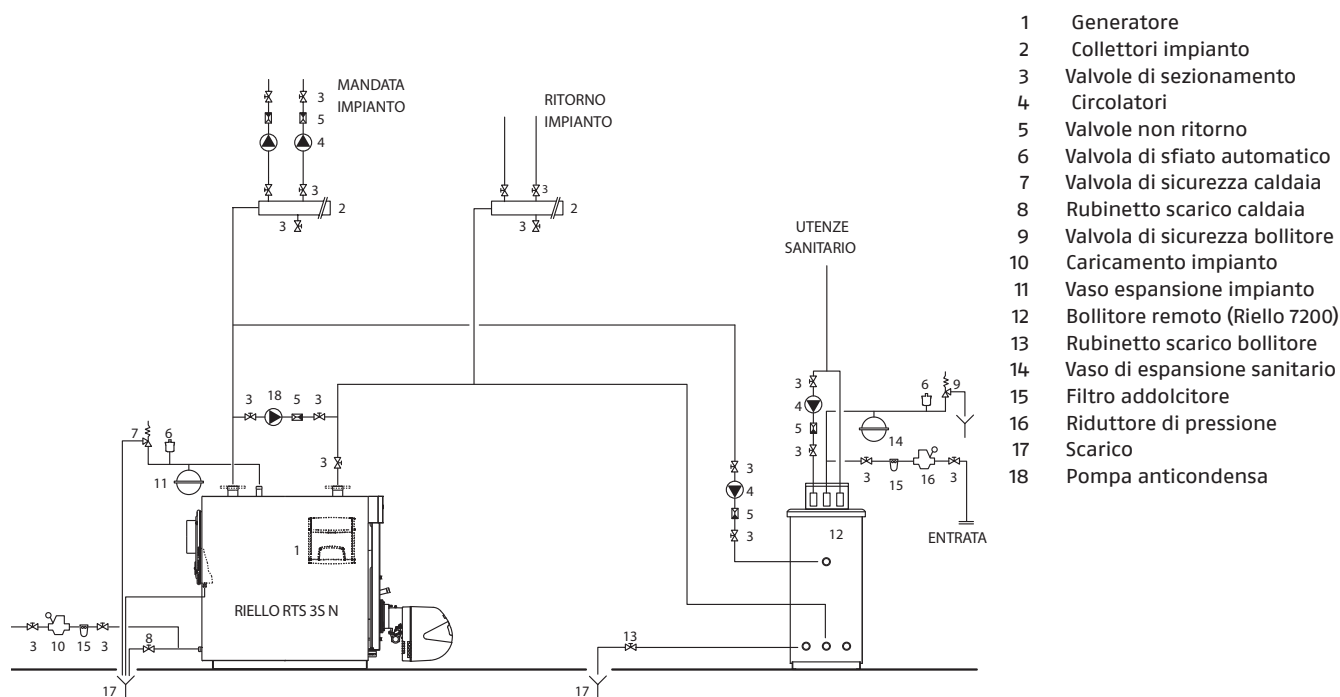
INSTALLAZIONE SU IMPIANTI VECCHI O DA RIMODERNARE

Quando la caldaia viene installata su impianti vecchi o da rimodernare, verificare che:

- La canna fumaria sia adatta alle temperature dei prodotti della combustione, calcolata e costruita secondo Norma, sia più rettilinea possibile, a tenuta, isolata e non abbia occlusioni o restringimenti
- L'impianto elettrico sia realizzato nel rispetto delle Norme specifiche e da personale qualificato
- La linea di adduzione del combustibile e l'eventuale serbatoio siano realizzati secondo le Norme specifiche
- I vasi di espansione assicurino il totale assorbimento della dilatazione del fluido contenuto nell'impianto
- La portata, la prevalenza e la direzione del flusso delle pompe di circolazione sia appropriata
- L'impianto sia lavato, pulito da fanghi, da incrostazioni, disaerato e siano state verificate le tenute
- Sia previsto un sistema di trattamento quando l'acqua di alimentazione/reintegro è particolare (come valori di riferimento possono essere considerati quelli riportati in tabella) secondo DPR 59/09 e successive modifiche.

VALORI DI RIFERIMENTO	
PH	6-8
Conduttività elettrica	minore di 200 mV/cm (25°C)
Ioni cloro	minore di 50 ppm
Ioni acido solforico	minore di 50 ppm
Ferro totale	minore di 0,3 ppm
Alcalinità M	minore di 50 ppm
Durezza totale	minore di 35° f
Ioni zolfo	nessuno
Ioni ammoniacali	nessuno
Ioni silicio	minore di 30 ppm

SCHEMA DI PRINCIPIO – Impianto per riscaldamento e produzione di acqua sanitaria



La scelta e l'installazione dei componenti dell'impianto sono demandate per competenza all'installatore, che dovrà operare secondo le regole della buona tecnica e della Legislazione vigente.

Gli impianti caricati con antigelo obbligano l'impiego di disconnettori idrici.

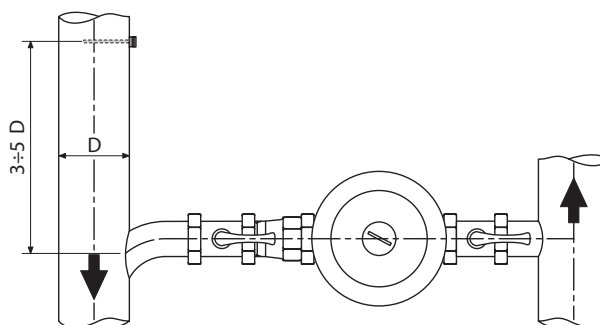
POMPA ANTICONDENSA

Per evitare danni alla caldaia durante i transitori e prima della messa a regime dell'impianto, si impone l'impiego di una pompa anticondensa.

La pompa deve assicurare, durante i periodi di funzionamento dell'impianto, una portata compresa tra il 20 e il 30% di quella totale, deve assicurare una temperatura dell'acqua di ritorno non inferiore a 50 °C e deve ritardare il proprio spegnimento di almeno 3 minuti, all'inizio di prolungati periodi di spegnimento della caldaia (spegnimento totale notturno, fine settimana, ecc.).

Per rilevare l'effettiva temperatura di ritorno impianto con lo scopo di comandare la pompa anticondensa o per gestire le funzioni di messa a regime in sistemi di termoregolazione è necessario predisporre un pozzetto portasonda da posizionarsi a 3÷5 diametri del tubo di ritorno prima (a monte) del punto di innesto idraulico.

Eventuali apparecchi termoregolatori, esterni al quadro comando della caldaia, devono essere compatibili sia per i collegamenti elettrici, sia per la logica funzionale.



CALDAIE AD ARIA SOFFIATA

Caldaie in acciaio ad aria soffiata tre giri di fumo

BRUCIATORI CONSIGLIATI PER L'ABBINAMENTO

ABBINAMENTI CONSIGLIATI Low NOx "Fiamma Blu"

	Contropressione in camera di combust. (mbar)	GAS								GASOLIO				
		Modulante camma meccanica				Modulante camma elettronica				Bistadio	Modulante camma meccanica			
		RS 55/M BLU t.c.	RS 68/M BLU	RS 120/M BLU	RS 160/M BLU	RS 55/E BLU t.c.	RS 68/E BLU t.c.	RS 120/E BLU t.c.	RS 160/E BLU t.c.		RL 42 BLU	RL 55/M BLU	RL 85/M BLU	
RTS 448 3S	2,9	○	○			○	○				○	○		
RTS 511 3S	5,4	○	○			○	○					○		
RTS 639 3S	5,2		○				○					○	○	
RTS 850 3S	6,7			○				○						○
RTS 1160 3S	3,9			○	○			○						
RTS 1450 3S	4,6				○				○					

ABBINAMENTI CONSIGLIATI "Fiamma GIALLA"

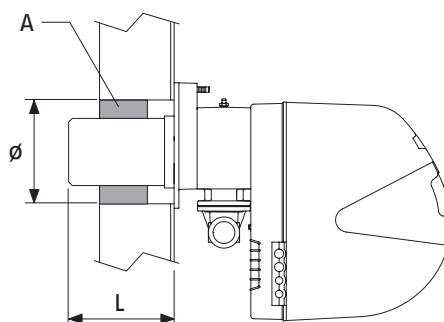
	Contropressione in camera di combust. (mbar)	GAS									
		Bistadio				Modulante camma meccanica					
		RS 50	RS 70 t.c.	RS 100	RS 130 ○	RS 150	RS 50/M MZ	RS 70/M t.c.	RS 100/M	RS 130/M	RS 150/M
RTS 448 3S	2,9	○					○				
RTS 511 3S	5,4	○					○				
RTS 639 3S	5,2		○				○				
RTS 850 3S	6,7			○				○			
RTS 1160 3S	3,9				○			○	○		
RTS 1450 3S	4,6				○(**)	○			○(**)	○	

** da abbinare solo per potenza max 1300kW

Nota: I bruciatori di gas devono essere completati con la rampa gas.
I bruciatori di gasolio devono essere completati con gli ugelli gasolio.

Contropressione in camera di combust. (mbar)	GASOLIO																		
	Monostadio				Bistadio								Modulante						
	RG 3	RG 4S	RG 5S	RL 34/MZ	RG 3D	RG 4D	RG 5D	RL 34/MZ	RL 44/MZ	RL 50	RL 70	RL 100	RL 130	RL 28/M	RL 38/M	RL 50/M	RL 70/M	RL 100/M	RL 130/M
RTS 90 3S	1,0	○			○														
RTS 115 3S	1,4	○			○														
RTS 166 3S	1,8	○				○								○					
RTS 217 3S	2,7		○				○							○					
RTS 255 3S	2,9			○	○			○						○					
RTS 349 3S	3,6								○						○				
RTS 448 3S	2,9									○						○			
RTS 511 3S	5,4									○						○			
RTS 639 3S	5,2										○						○		
RTS 850 3S	6,7											○						○	
RTS 1160 3S	3,9												○					○	○
RTS 1450 3S	4,6												○						○

Nota: I bruciatori di gas devono essere completati con la rampa gas.
I bruciatori di gasolio devono essere completati con gli ugelli gasolio.

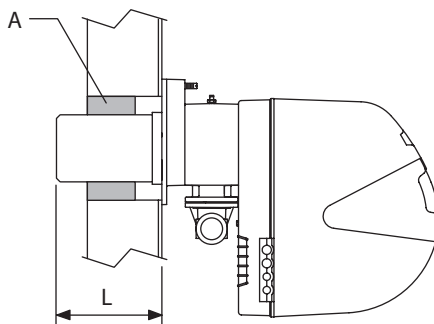


CALDAIA RTS		90	115	166	217	255	349	448	511	639	850	1160	1450
L min	mm	128	128	128	128	155	155	195	195	200	200	205	205
Diam Foro Portello	Ø mm	140	140	162	162	180	180	205	205	205	230	230	270
Spessore Portello	mm	93	93	93	93	103	103	118	118	119	119	119	119

CALDAIE AD ARIA SOFFIATA

Caldaie in acciaio ad aria soffiata tre giri di fumo

Nel caso di bruciatori bistadio, la portata del 1º stadio non deve essere inferiore al 50% di quella totale.



CALDAIA RTS 3S		90	115	166	217	255	349	448	511	639	850	1160	1450
L min	mm	128	128	128	128	155	155	200	200	250	250	250	280
Diam Foro Portello	Ø mm	140	140	165	165	180	180	205	205	205	230	230	270
Spessore Portello	mm	120	120	120	120	140	140	145	145	145	147	147	150

TERMOREGOLAZIONI – RIELLOtech

RIELLOtech è la gamma di regolazioni RIELLO nata per la gestione di qualsiasi tipologia di impianto. Ideale per sistemi complessi così come per la gestione di installazioni più semplici. La gamma include:

RIELLOtech Clima Top: è la regolazione climatica di sistemi complessi in installazioni plurifamiliari. Gestisce bruciatori modulanti, cascate di caldaie, sistemi solari complessi e l'integrazione di più tipologie di produttori di calore. Lato impianto gestisce 2 zone miscelate, una diretta e la produzione dell'acqua calda sanitaria.

RIELLOtech Clima Comfort: è la regolazione climatica di sistemi anche complessi in installazioni mono-plurifamiliari. Gestisce bruciatori mono e bistadio (con apposito kit), cascate di caldaie, sistemi solari, e l'integrazione di più tipologie di generatori di calore. Lato impianto gestisce una zona miscelata (espandibile a 2 con apposito kit), una diretta e la produzione dell'acqua calda sanitaria.

RIELLOtech Clima Mix: è la regolazione di impianto in grado di gestire 1 zona miscelata, espandibile a 2 con apposito kit.

RIELLOtech Prime ACS: è la linea termostatica in grado di gestire bruciatori mono e bistadio (tramite apposito kit), la produzione di acqua calda sanitaria e una zona diretta.

RIELLOtech Prime: è la linea termostatica in grado di gestire bruciatori mono e bistadio (tramite apposito kit) e una zona diretta.

Le versioni RIELLOtech Clima Top e Comfort includono a corredo una sonda caldaia e una sonda esterna.

Tutte le regolazioni RIELLOtech Clima sono integrabili via BUS.

La serie Clima è anche disponibile in versione da quadro di centrale. Grado di protezione elettrica IPX4D.



QUADRO DI COMANDO

	Monostadio 	Bistadio 	Modulante 	Cascata 	Caldalaia legna 	Solare 	Sanitario 	Impianto diretto 	Impianto mix 1 	Impianto mix 2
CLIMA TOP	di SERIE	●	●	●				●		
	gestione da parte del quadro ma con l'ausilio degli accessori sotto indicati				○	○	○		○	○
	ACCESSORI									
	Sonda a immersione				1	1	1			
	Sonda collettore solare						1			
Sonda a bracciale								1	1	
CLIMA COMFORT	di SERIE	●						●		
	gestione da parte del quadro ma con l'ausilio degli accessori sotto indicati		○		○		○		○	○
	ACCESSORI									
	Sonda a immersione				1		1	1		
	Sonda collettore solare						1			
	Sonda a bracciale								1	1
Kit gestione bruciatore bistadio		1								
Kit 1 zona mix									1	
CLIMA MIX	di SERIE								●	
	gestione da parte del quadro ma con l'ausilio degli accessori sotto indicati									○
	ACCESSORI									
	Sonda a bracciale								1	1
Kit 1 zona mix									1	
PRIME	di SERIE	●						●		
	gestione da parte del quadro ma con l'ausilio degli accessori sotto indicati		○							
	ACCESSORI									
Kit bistadio		1								
PRIME ACS	di SERIE	●					●	●		
	gestione da parte del quadro ma con l'ausilio degli accessori sotto indicati		○							
	ACCESSORI									
	Kit bistadio		1							
Kit spegnimento totale	1	1								

Classe ERP termoregolazioni

DESCRIZIONE ACCESSORI	SONDA ESTERNA	BRUCIATORIE	CLASSE	KIT RELÈ MODUL 3 PUNTI	UNA SONDA AMBIENTE	DUE SONDE AMBIENTE	TRE SONDE AMBIENTE	GESTIONE ZONA MIX AGG + RELATIVA SONDA AMBIENTE
RIELLOtech CLIMA TOP	Si	Modul On/off	II III	II III	VI VII	VI VII	VIII VII	VIII VII
RIELLOtech CLIMA COMFORT	Si	Modul On/off	III III	ND ND	VII VII	VII VII	ND ND	VII VII
REMOTE CONTROL RC2			V					
SONDA AMBIENTE			V					

CALDAIE AD ARIA SOFFIATA

Caldaie in acciaio ad aria soffiata tre giri di fumo

RICEVIMENTO DEL PRODOTTO

Le caldaie in acciaio RIELLO RTS 3S vengono consegnate in:

- 1) IL CORPO CALDAIA al quale è applicata la busta documenti (A) che contiene:
 - Libretto istruzioni
 - Targhetta tecnica (da applicare alla pannellatura all'atto dell'installazione)
 - Certificato di garanzia ed il certificato di prova idraulica
 - Etichette con codice a barre
 - Materassino ceramico.

Il libretto di istruzione è parte integrante della caldaia e quindi si raccomanda di recuperarlo, di leggerlo e di conservarlo con cura.

- 2) LA PANNELLATURA completa degli accessori di montaggio.
- 3) IL FRONTALINO da applicare al portello anteriore.

IMPORTANTE

Il funzionamento delle caldaie è subordinato all'impiego di un quadro di comando della serie RIELLOTECH e di eventuali accessori dedicati.

DESCRIZIONE DELLA CALDAIA

RIELLO RTS 3S

Le caldaie in acciaio RIELLO RTS 3S, sono generatori di calore ad alto rendimento a tre giri di fumo, per impianti di riscaldamento e, quando abbinati ad un bollitore, per produzione d'acqua calda sanitaria.

Sono caldaie monoblocco a combustione pressurizzata la fiamma prodotta dal bruciatore si sviluppa nel focolare (1° passaggio); al termine dello stesso, un'apertura collega ad un condotto che i fumi imboccano per tornare verso la parte anteriore (2° passaggio).

La separazione netta dell'inversione dei gas di combustione dal focolare è importante per la riduzione degli NOx.

Il tempo di permanenza dei fumi nella zona ad alta temperatura, è infatti una causa della formazione di tali emissioni inquinanti.

Nella parte anteriore, tramite l'incavo ricavato nell'isolamento del portellone, i fumi imboccano il fascio tubiero (3° passaggio).

Qui i fumi sono obbligati dai turbolatori ad eseguire un percorso vorticoso che aumenta lo scambio termico per convezione.

In questo modo si ottiene il massimo assorbimento di calore senza dannose sollecitazioni termiche. Usciti dal fascio tubiero, i fumi sono raccolti nella camera posteriore e convogliati al camino.

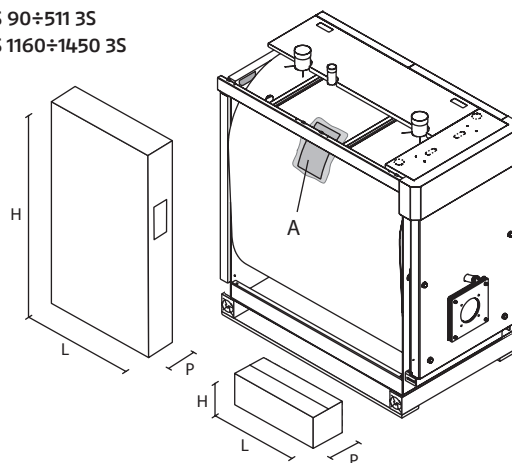
Grazie alla particolare struttura geometrica (fascio tubiero sovrapposto alla camera di combustione), la larghezza è ridotta rispetto alle normali caldaie pressurizzate, facilitando l'introduzione della caldaia in centrali termiche con stretti passaggi d'accesso o con dimensioni totali ridotte. Il bruciatore è installato su un portellone incernierato: in questo modo si facilitano le operazioni di regolazione e manutenzione della caldaia e del bruciatore senza dover smontare quest'ultimo.

L'isolamento termico del corpo caldaia è ottenuto tramite l'applicazione di un materassino di lana minerale ad alto potere coibente per contenere le dispersioni termiche a livelli estremamente bassi.

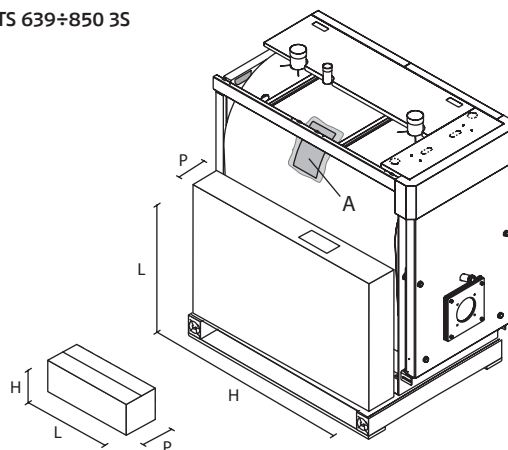
La finitura esterna è data da pannelli d'acciaio preverniciato coibentati con un materassino di lana minerale.

- Temperatura massima 110 °C
- Temperatura massima esercizio 95 °C
- Temperatura di ritorno ammessa 50°.
- Pannello portastrumenti da scegliere in funzione della tipologia di impianto da servire;
- Modulazione tra 70-100 % della potenza;
- Pressione massima di esercizio 6 bar;
- Conforme alla direttiva 2009/142/CE (gas) - marcatura CE
- Conforme alla direttiva 2004/108/CE (ex 89/336/CEE) (compatibilità elettromagnetica)
- Conforme alla direttiva 2006/95/CE (ex 73/23/CEE) (bassa tensione)
- Conforme con bruciatori di gasolio al regolamento ERP UE n° 813/2013
- Gli apparecchi di riscaldamento con bruciatori a gas di potenza inferiore a 400 kW sono destinati, fino al 1° Gennaio 2018, unicamente per la sostituzione nei termini previsti dall'articolo 1, comma 2, punto G del regolamento EN° 813/2013.

RTS 90÷511 3S
RTS 1160÷1450 3S



RTS 639÷850 3S





RIELLO S.p.A. - 37045 Legnago (VR)
tel. +39 0442 630111 - fax +39 0442 630371
www.riello.it

Poichè l'Azienda è costantemente impegnata nel continuo perfezionamento di tutta la sua produzione, le caratteristiche estetiche e dimensionali, i dati tecnici, gli equipaggiamenti e gli accessori, possono essere soggetti a variazione.

RIELLO