

VICTORIA 20, VICTORIA 20/20,  
VICTORIA 20 F, VICTORIA 20/20 F, VICTORIA 20/20 T  
VICTORIA 20/20 c, VICTORIA 20/20 Fc

# ROCA

ES

## Caldera mural de gas

Instrucciones de Funcionamiento  
Limpieza y Mantenimiento  
para el **USUARIO**

GB

## Wall-mounted gas boiler

Operating, Cleaning and  
Maintenance Instructions  
for the **USER**

FR

## Chaudière murale à gaz

Instructions de Fonctionnement,  
de Nettoyage et Maintenance  
pour l'**UTILISATEUR**

DE

## Gasbetriebener Wandheizkessel

Betriebs-, Reinigungs-  
und Wartungsanleitung  
für den **BENUTZER**

IT

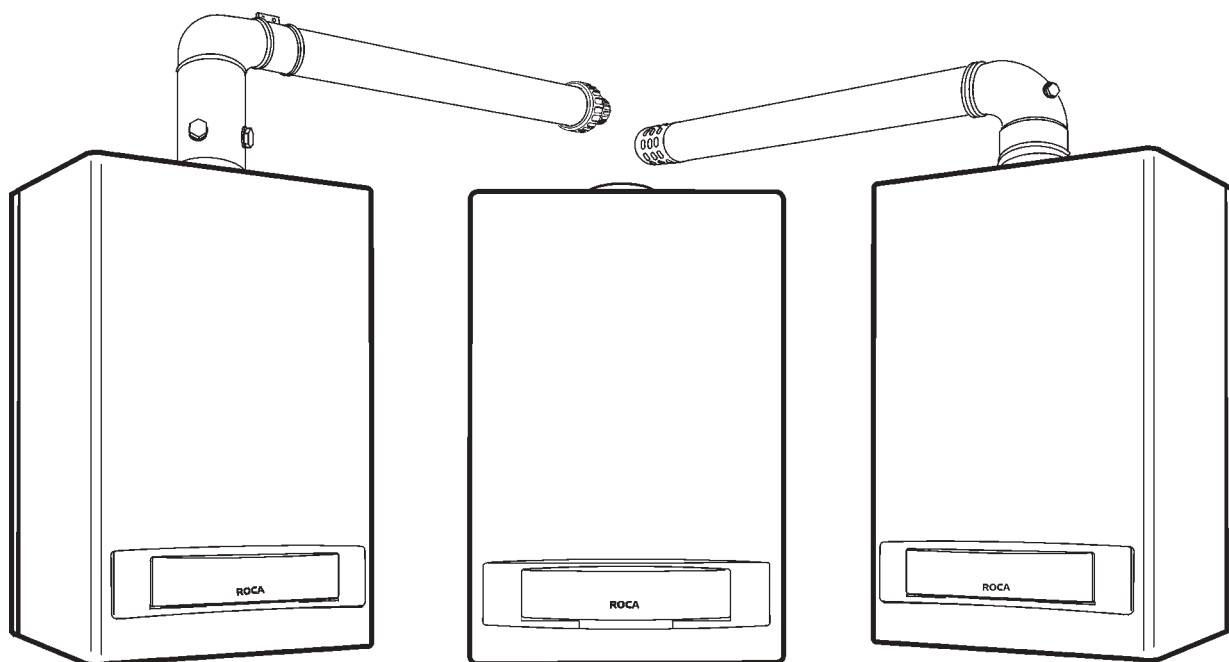
## Caldaie a gas da parete

Istruzioni di Funzionamento,  
Pulizia e Manutenzione  
per l'**UTENTE**

PT

## Caldeira mural de gás

Instruções de Funcionamento,  
Limpeza e Manutenção  
para o **UTILIZADOR**



VICTORIA 20 F  
VICTORIA 20/20 F  
VICTORIA 20/20 Fc

VICTORIA 20  
VICTORIA 20/20  
VICTORIA 20/20 c

VICTORIA 20/20 T



14. 592. 00A

ES

## Características principales

**Victoria 20:** Caldera con servicio de Calefacción. La combustión se produce en una cámara abierta, aportándose el aire necesario del propio local donde esté la caldera.

**Victoria 20 F:** Caldera con servicio único de Calefacción. La combustión es ajena al ambiente del local donde se realiza (cámara estanca). El aire necesario se introduce directamente desde el exterior al mismo tiempo que son evacuados, por un extractor, los gases producidos.

**Victoria 20/20 y 20/20c:** Caldera con servicio de Calefacción y Agua Caliente Sanitaria Instantánea. La combustión se produce en una cámara abierta, aportándose el aire necesario del propio local donde esté la caldera.

**Victoria 20/20T:** Caldera con servicio de Calefacción y Agua Caliente Sanitaria Instantánea. La combustión se produce en una cámara abierta, aportándose el aire necesario del propio local donde esté la caldera. Los gases producidos son evacuados al exterior por un extractor.

**Victoria 20/20F y 20/20Fc:** Caldera con servicio de Calefacción y Agua Caliente Sanitaria Instantánea. La combustión es ajena al ambiente del local donde se realiza (cámara estanca). El aire necesario se introduce directamente desde el exterior al mismo tiempo que son evacuados, por un extractor, los gases producidos.

## Servicio de Calefacción

Potencia útil: Regulable de 7000 a 20000 kcal/h.  
Presión máxima: 3 bar  
Temperatura máxima: 90 °C  
Presión de llenado: 1,5 bar

## Servicio de Agua Caliente Sanitaria

Potencia útil: Regulable de 7000 a 20000 kcal/h.  
Presión máxima: 7 bar  
Temperatura máxima: 60 °C  
Producción :  $\Delta t \geq 25 \text{ °C} \geq 13,3 \text{ l/min.}$   
 $\Delta t \geq 30 \text{ °C} \geq 11,1 \text{ l/min.}$   
 $\Delta t \geq 35 \text{ °C} \geq 9,5 \text{ l/min.}$

Presión y caudal mínimos para el encendido: 0,2 bar y 3 l/min.

GB

## Main features

**Victoria 20:** Boiler for Central Heating. Combustion takes place in an open chamber and the air required is taken from the boiler room itself.

**Victoria 20 F:** Boiler for Central Heating only. Combustion is independent of the room where it is located (room-sealed). The air required for combustion is drawn directly from outside as flue gases are removed by an induced draught fan.

**Victoria 20/20 and 20/20c:** Boiler for Central Heating and Instantaneous Domestic Hot Water production. Combustion takes place in an open chamber and the air required is taken from the boiler room itself.

**Victoria 20/20T:** Boiler for Central Heating and Instantaneous Domestic Hot Water production. Combustion takes place in an open chamber and the air required is taken from the boiler room itself. The flue gases are removed by an induced draught fan.

**Victoria 20/20F and 20/20Fc:** Boiler for Central Heating and Instantaneous Domestic Hot Water production. Combustion is independent of the room where it is located (room-sealed). The air required for combustion is drawn directly from outside as flue gases are removed by an induced draught fan.

## Central Heating Mode

Heat Output: Adjustable from 7,000 kcal/h to 20,000 kcal/h.  
Maximum circuit pressure: 3 bar  
Maximum working temperature: 90 °C  
Filling pressure: 1.5 bar

## Domestic Hot Water (DHW) Mode

Heat Output: Adjustable from 7,000 kcal/h to 20,000 kcal/h.  
Maximum circuit pressure: 7 bar  
Maximum working temperature: 60 °C  
DHW production:  $\Delta t \geq 25 \text{ °C} \geq 13,3 \text{ l/min.}$   
 $\Delta t \geq 30 \text{ °C} \geq 11,1 \text{ l/min.}$   
 $\Delta t \geq 35 \text{ °C} \geq 9,5 \text{ l/min.}$   
Minimum operating pressure and flow rate for ignition: 0.2 bar and 3 l/min.

FR

## Principaux caractéristiques

**Victoria 20:** Chaudière avec service de Chauffage. La combustion se produit en chambre ouverte, le local dans lequel est située la chaudière lui apportant l'air nécessaire.

**Victoria 20 F:** Chaudière à service unique de Chauffage. La combustion se produit hors de l'atmosphère est étrangère à l'environnement du local où la chaudière est installée elle se réalise (chambre étanche). L'air nécessaire à la combustion est directement aspiré s'introduit directement de l'extérieur, les gaz produits étant en même temps évacués par un extracteur.

**Victoria 20/20 et 20/20c:** Chaudière avec services de Chauffage et d'Eau Chaud Sanitaire Instantanée. La combustion se produit en chambre ouverte, le local dans lequel est située la chaudière lui apportant l'air nécessaire.

**Victoria 20/20T:** Chaudière avec service de Chauffage et d'Eau Chaud Sanitaire Instantanée. La combustion se produit en chambre ouverte, le local dans lequel est située la chaudière lui apportant l'air nécessaire. Les gaz qui se sont produits sont évacués à l'extérieur par un extracteur.

**Victoria 20/20F et 20/20Fc:** Chaudière avec service de Chauffage et d'Eau Chaud Sanitaire Instantanée. La combustion ne s'effectue pas avec l'air du local où elle se produit (chambre étanche). L'air nécessaire s'introduit directement de l'extérieur et les gaz produits sont évacués en même temps par un extracteur.

## Service de Chauffage

Puissance utile: réglable de 7000 à 20000 kcal/h  
Pression maximale: 3 bar  
Température maximale: 90 °C  
Pression de remplissage: 1,5 bar

## Service d'Eau Chaud Sanitaire

Puissance utile: réglable de 7000 à 20000 kcal/h  
Pression maximale: 7 bar  
Température maximale: 60 °C  
Production  $\Delta t \geq 25 \text{ °C} \geq 13,3 \text{ l/min.}$   
 $\Delta t \geq 30 \text{ °C} \geq 11,1 \text{ l/min.}$   
 $\Delta t \geq 35 \text{ °C} \geq 9,5 \text{ l/min.}$

Pression et débits minimum pour l'allumage: 0,2 bar et 3 l/min

DE

## Hauptmerkmale

**Victoria 20:** Heizkessel für Heizungsbetrieb. Die Verbrennung findet in einer offenen Kammer statt, d.h. die erforderliche Luft wird direkt vom Aufstellungsort zugeführt.

**Victoria 20 F:** Heizkessel nur für Heizbetrieb. Die Verbrennung ist von der Umgebung des Raums, in dem der Kessel installiert ist getrennt (geschlossene Brennkammer). Die erforderliche Luft wird direkt von außen zugeführt, und die entstehenden Gase werden gleichzeitig über einen Abzug ausgeleitet.

**Victoria 20/20 und 20/20c:** Heizkessel für Heizungsbetrieb und Heißwasser-Sofortbereitung. Die Verbrennung findet in einer offenen Kammer statt, d.h. die erforderliche Luft wird direkt vom Aufstellungsort zugeführt.

**Victoria 20/20T:** Heizkessel für Heizungsbetrieb und Heißwasser-Sofortbereitung. Die Verbrennung findet in einer offenen Kammer statt, d.h. die erforderliche Luft wird direkt vom Aufstellungsort zugeführt. Die entstehenden Rauchgase werden mittels eines Abzugs nach draußen geleitet.

**Victoria 20/20F und 20/20Fc:** Heizkessel für Heizungs- und Warmwasserbetrieb. Die Verbrennung findet ohne Kontakt zur Raumluft statt (dichte Brennkammer). Die erforderliche Luft wird von draußen zugeführt, die entstehenden Rauchgase werden mittels eines Abzugs nach draußen geleitet.

## Heizungsbetrieb

Nutzleistung: einstellbar von 7000 bis 20000 kcal/h  
Höchstdruck: 3 bar  
Höchsttemperatur: 90 °C  
Fülldruck: 1,5 bar

## Heißwasserbetrieb

Nutzleistung: einstellbar von 7000 bis 20000 kcal/h  
Höchstdruck: 7 bar  
Höchsttemperatur: 60 °C  
Produktion:  $\Delta t \geq 25 \text{ °C} \geq 13,3 \text{ l/min.}$   
 $\Delta t \geq 30 \text{ °C} \geq 11,1 \text{ l/min.}$   
 $\Delta t \geq 35 \text{ °C} \geq 9,5 \text{ l/min.}$

Zum Zünden erforderlicher Mindestdruck 0,2 bar, Mindestdurchflussmenge 3 l/min.

IT

## Caratteristiche principali

**Victoria 20:** Caldaia con servizio di Riscaldamento. La combustione si produce in una camera aperta in cui l'aria necessaria viene apportata dallo stesso locale in cui si trova la caldaia.

**Victoria 20 F:** Caldaia con servizio unico di Riscaldamento. La combustione è estranea all'ambiente del locale in cui si effettua (camera stagna). L'aria necessaria è introdotta direttamente dall'esterno contemporaneamente all'espulsione dei gas prodotti tramite un estrattore.

**Victoria 20/20 e 20/20c:** Caldaia con servizio di Riscaldamento e Acqua Calda Sanitaria Instantanea. La combustione si produce in una camera aperta in cui l'aria necessaria viene apportata dallo stesso locale in cui si trova la caldaia.

**Victoria 20/20T:** Caldaia con servizio di Riscaldamento e Acqua Calda Sanitaria Instantanea. La combustione si produce in una camera aperta in cui l'aria necessaria viene apportata dallo stesso locale in cui si trova la caldaia. I gas prodotti vengono inviati all'esterno da un aspiratore.

**Victoria 20/20F e 20/20Fc:** Caldaia con servizio di Riscaldamento e Acqua Calda Sanitaria Instantanea. La combustione si produce in una camera stagna, quindi senza comunicazione con l'ambiente del locale in cui si realizza. L'aria necessaria viene introdotta direttamente dall'esterno e contemporaneamente i gas prodotti vengono inviati all'esterno da un aspiratore.

## Riscaldamento

Potenza utile: regolabile da 7000 a 20000 kcal/h  
Pressione massima: 3 bar  
Temperatura massima: 90 °C  
Pressione di riempimento: 1,5 bar

## Produzione di Acqua Calda Sanitaria

Potenza utile: regolabile da 7000 a 20000 kcal/h  
Pressione massima: 7 bar  
Temperatura massima: 60 °C  
Produzione:  $\Delta t \geq 25 \text{ °C} \geq 13,3 \text{ l/min.}$   
 $\Delta t \geq 30 \text{ °C} \geq 11,1 \text{ l/min.}$   
 $\Delta t \geq 35 \text{ °C} \geq 9,5 \text{ l/min.}$

Pressione e portata minimi per l'accensione: 0,2 bar e 3 l/min.

PT

## Características principais

**Victoria 20:** Caldeira de um só serviço. O combustível produz-se numa câmara aberta, o ar comburente necessário provém do próprio local onde a caldeira está instalada.

**Victoria 20 F:** Caldeira com serviço único de Aquecimento. O combustível é alheia ao ambiente do local onde é realizada (câmara estanque). O ar necessário é introduzido directamente do exterior e os gases produzidos são evacuados simultaneamente através de um exaustor.

**Victoria 20/20 e 20/20c:** Caldeira com serviço de Aquecimento Central e Água Quente Sanitária Instantânea. A combustão produz-se numa câmara aberta, o ar comburente necessário provém do próprio local onde a caldeira está instalada.

**Victoria 20/20T:** Caldeira com serviço de Aquecimento Central e Água Quente Sanitária Instantânea. A combustão produz-se numa câmara aberta, o ar comburente necessário provém do próprio local onde a caldeira está instalada. Os gases da combustão são evacuados para o exterior por um extractor.

**Victoria 20/20F e 20/20Fc:** Caldeira com serviço de Aquecimento Central e Água Quente Sanitária Instantânea. A combustão é alheia ao ambiente do local onde se realiza (câmara estanque). Um extractor encarrega-se de, simultaneamente, introduzir o ar comburente directamente do exterior e de evacuar os gases produzidos pela combustão.

## Serviço de Aquecimento

Potência útil: Regulável de 7000 a 20000 Kcal/h.  
Pressão máxima: 3 bar.  
Temperatura máxima: 90 °C.  
Pressão de enchimento: 1,5 bar.

## Serviço de Água Quente Sanitária

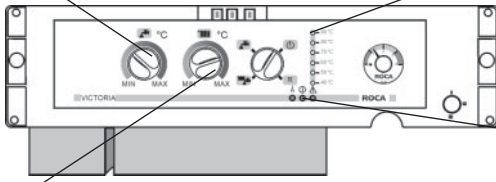
Potência útil: Regulável de 7000 a 20000 Kcal/h.  
Pressão máxima: 7 bar.  
Temperatura máxima: 60 °C.  
Produção:  $\Delta t \geq 25 \text{ °C} \geq 13,3 \text{ l/min.}$   
 $\Delta t \geq 30 \text{ °C} \geq 11,1 \text{ l/min.}$   
 $\Delta t \geq 35 \text{ °C} \geq 9,5 \text{ l/min.}$

Pressão e caudal mínimos para o acendimento: 0,2 bar e 3 l/min.

# Cuadros de Control / Control Panels / Tableaux de contrôle Schalttafeln / Quadro comandi / Quadros de controle

Leds temperatura calefacción y anomalías/ Central Heating temp. Leds and fault codes  
Leds température du chauffage et codes d'anomalie/ Leuchtanzeigen Temperatur Heizkreislauf und Störungs-codes  
Leds temperatura Riscaldamento e codici anomalia / Leds temperatura Aquecimento Central e código de anomalias

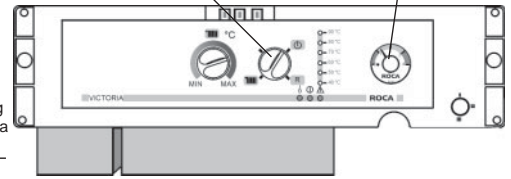
Selector temp. A.C.S. / DHW Temp. Control Knob  
Sélecteur temp. E.C.S. / Temperaturwahlschalter Heißwasser  
Selettore temperatura A.C.S. / Selector temp. AQS



Leds indicadores; servicio tensión y anomalía  
Indicator LEDs: service, power, fault  
LEDs indiation service, tension et anomalie  
Leuchtanzeigen: Betrieb, Spannung und Störung  
Led indicanti funzionamento, tensione e anomalia  
Leds indicadores: serviço, corrente e anomalia

Conmutador de servicio  
Service Selector Switch  
Commutateur de service  
Betriebsschalter  
Commutatore di funzionamento  
Comutador de serviço

Manómetro analógico  
Mechanical pressure gauge  
Manomètre analogique  
Analoges manometer  
Manómetro analógico  
Manómetro analógico

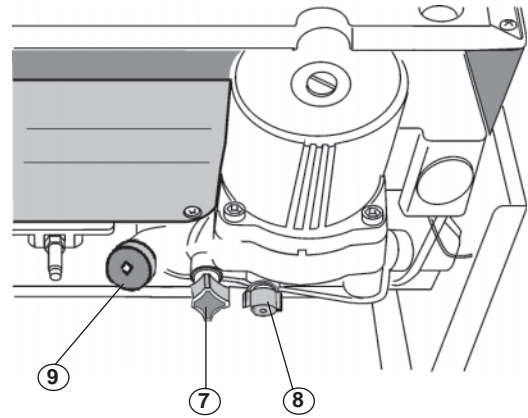
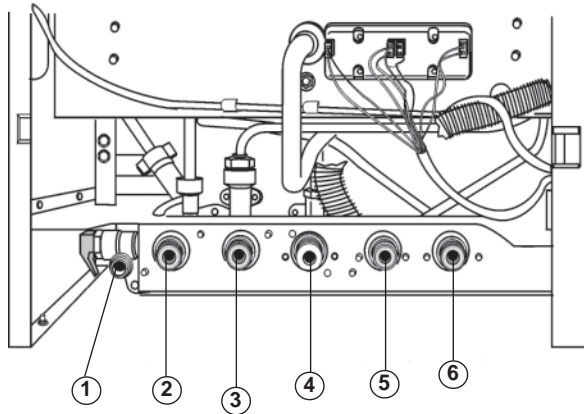


Selector temperatura calefacción /CH Temp. Control Knob  
Sélecteur temp. Chauffage / Leuchtanzeigen Heizungstemperatur  
Selettore temperatura Riscaldamento /Selector de temperatura do Aquecimento Central

VICTORIA 20/20 - VICTORIA 20/20 F - VICTORIA 20/20 T  
VICTORIA 20/20 c - VICTORIA 20/20 Fc

VICTORIA 20  
VICTORIA 20 F

## Conexiones hidráulicas / Water connections / Raccords hydrauliques Wasseranschlüsse / Collegamenti idraulici / Ligações Hidráulicas



ES

- 1 – Válvula de seguridad
- 2 – Retorno de Calefacción
- 3 – Entrada de Agua Fría Sanitaria
- 4 – Entrada de gas
- 5 – Salida Agua Caliente Sanitaria
- 6 – Ida de Calefacción
- 7 – Grifo Llenado circuito Calefacción
- 8 – Grifo vaciado y purgado circuito Calefacción
- 9 – Filtro

GB

- 1 – Safety valve (pressure relief)
- 2 – Central Heating Return Valve
- 3 – Cold water inlet
- 4 – Gas inlet cock
- 5 – DHW outlet
- 6 – Central Heating Flow Valve
- 7 – Heating Circuit Fill Valve
- 8 – Heating Circuit Drain Valve
- 9 – Filter

FR

- 1 – Soupape de sécurité
- 2 – Retour de Chauffage
- 3 – Entrée d'Eau Froide Sanitaire
- 4 – Entrée de gaz
- 5 – Sortie Eau Chaude Sanitaire
- 6 – Aller de Chauffage
- 7 – Robinet Remplissage circuit de Chauffage
- 8 – Robinet vidange circuit de Chauffage
- 9 – Filtre

DE

- 1 – Sicherheitsthermostat
- 2 – Rücklauf Heizung
- 3 – Einlauf Kaltwasser
- 4 – Gaszuführung
- 5 – Auslauf Heißwasser
- 6 – Vorlauf Heizung
- 7 – Füllhahn Heizungskreislauf
- 8 – Ablasshahn Heizungskreislauf
- 9 – Filter

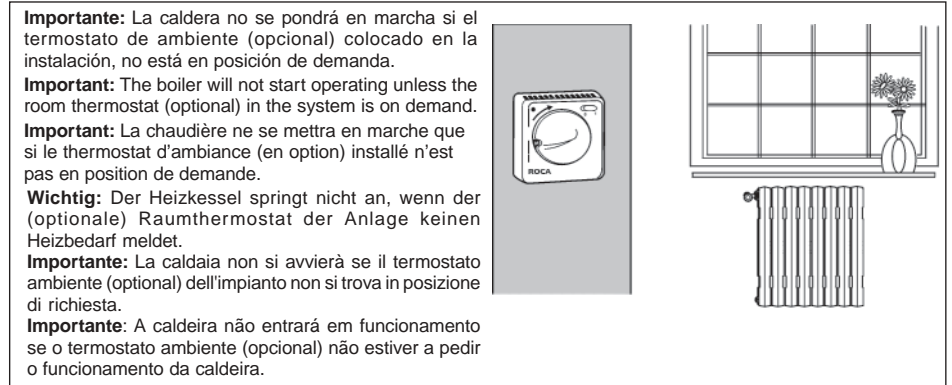
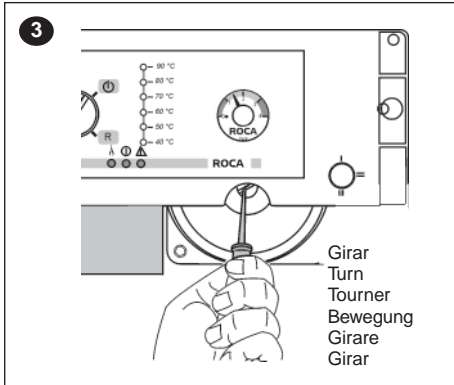
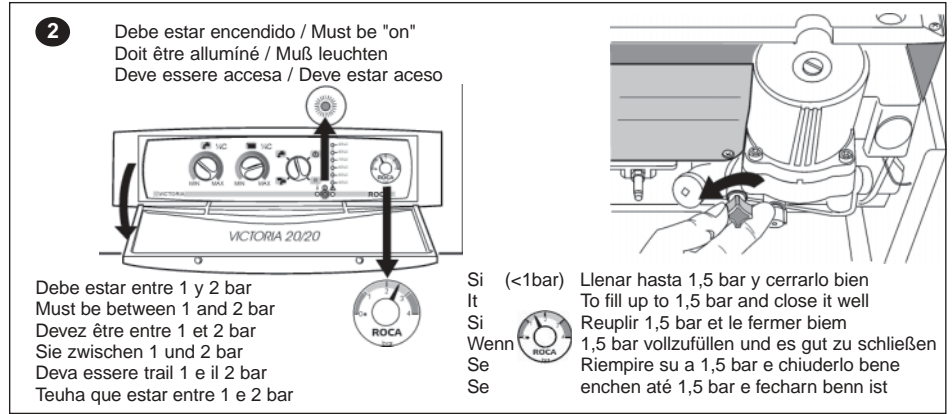
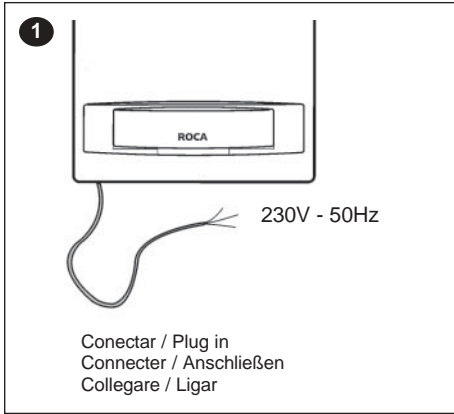
IT

- 1 – Valvola di sicurezza
- 2 – Ritorno del Riscaldamento
- 3 – Entrata di Acqua Fredda Sanitaria
- 4 – Entrata di gas
- 5 – Uscita Acqua Calda Sanitaria
- 6 – Andata del riscaldamento
- 7 – Rubinetto Riempimento circuito Riscaldamento
- 8 – Rubinetto Svuotamento circuito Riscaldamento
- 9 – Filtro

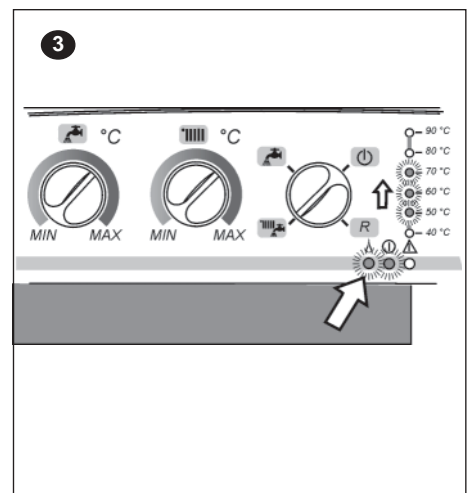
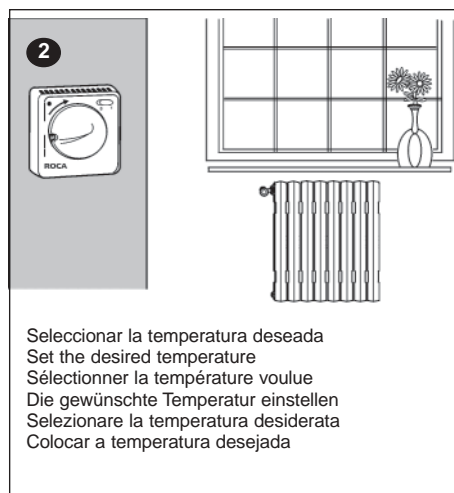
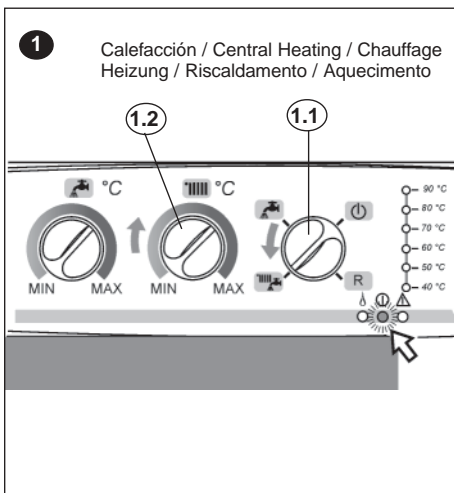
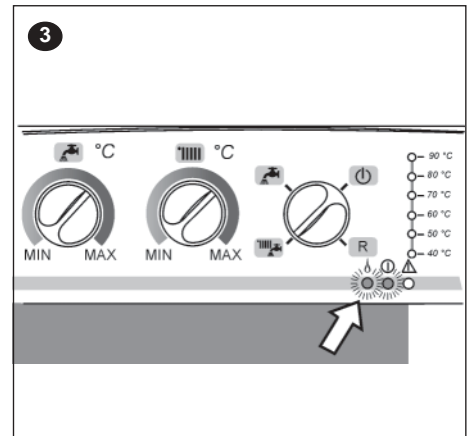
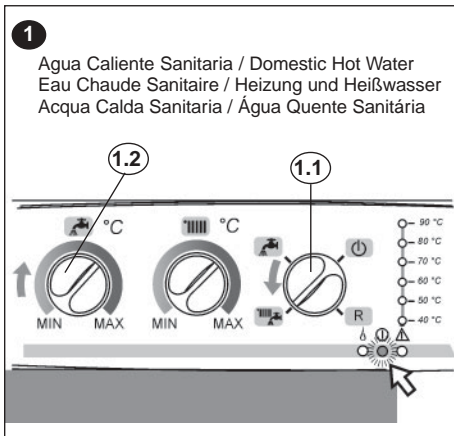
PT

- 1 – Válvula de segurança
- 2 – Retorno do Aquecimento Central
- 3 – Entrada de Água Fria Sanitária
- 4 – Entrada de gás
- 5 – Saída de Água Quente Sanitária
- 6 – Ida ao Aquecimento Central
- 7 – Torneira de enchimento do circuito de Aquecimento Central
- 8 – Torneira de esgoto do circuito de Aquecimento central
- 9 – Filtro

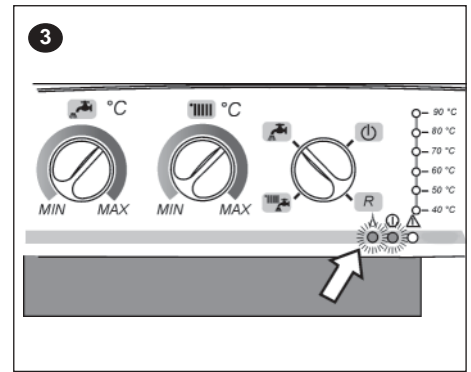
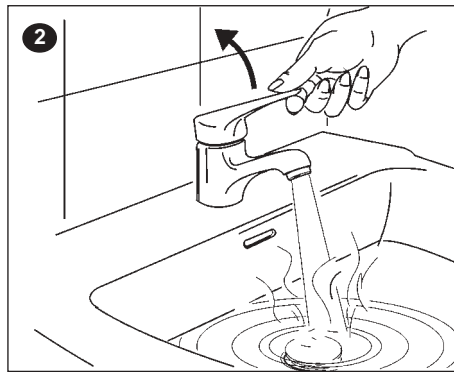
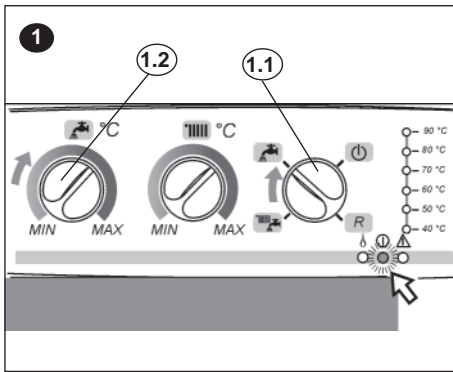
# Puesta en marcha / Start-up / Mise en marche / Inbetriebnahme / Avviamento / Arranque



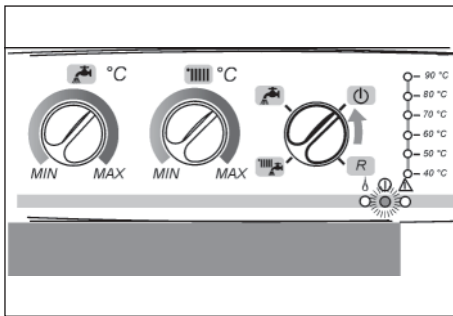
# Calefacción y Agua Caliente Sanitaria / Central Heating and Domestic Hot Water Chauffage et Eau Chaude Sanitaire / Heizung und Heißwasser Riscaldamento e Acqua Calda Sanitaria / Aquecimento e Água Quente Sanitária



**Sólo Agua Caliente Sanitaria / Domestic Hot Water only / Seulement Eau Chaude Sanitaire  
Nur Heißwasser / Solo Acqua Calda Sanitaria / Só Água Quente Sanitária**



**Paro / Stop / Arrêt / Stopp / Spento / Paragem**



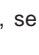
- En esta posición se activa la vigilancia antiheladas (ver apartado "Seguridades"). Para reanudar el servicio, gire de nuevo el conmutador.
- The anti-freeze protection is enabled in this position (see "Safeties" section). To restore the service, turn the control knob again.
- Dans cette position, un dispositif de surveillance antigel s'active (voir paragraphe "Sécurité"). Pour remettre le service en marche, tourner de nouveau le commutateur.

- In dieser Position wird eine Frostschutzfunktion aktiviert (siehe Abschnitt «permanente Überwachung»). Um den Betrieb wieder aufzunehmen, stellen Sie den Schalter entsprechend ein.
- La caldaia si arresta e si attiva una vigilanza antigelate (vedere paragrafo "Vigilanza permanente"). Per riprendere il funzionamento, ruotare di nuovo il commutatore.
- Nesta posição activa-se uma vigilância anticongelamento (ver parágrafo "Vigilância Permanente"). Para repôr a caldeira em serviço

**Seguridades / Safeties /Sécurités /Sicherheitsfunktionen / Dispositivi di sicureza / Seguranças**

**ES**

**Antiinercias:** Después de cada servicio el circulador funcionará unos segundos.

Dejando el conmutador en la posición , se dispondrá de las siguientes seguridades:

**Antibloqueo:** El circulador girará 15 segundos cada 6 horas aproximadamente.

**Antiheladas:** Si la temperatura de la calefacción baja a 7 °C, se activa el circulador hasta que se alcancen los 9 °C.

**Super antiheladas:** Si la temperatura de la calefacción baja a 5 °C, se activa el circulador y se enciende la caldera a la mínima potencia, hasta alcanzar los 35 °C o durante 30 minutos, lo que antes ocurra.

**Importante:** Si la caldera no está alimentada eléctricamente, la vigilancia permanente no estará activada. En este caso, para evitar el riesgo de heladas en la caldera, recomendamos que se vacíe.

**DE**

**Antiträgheitsvorrichtung:** Nach jedem Betrieb läuft die Umlaufpumpe einige Sekunden nach.

Wenn der Schalter in Position , sind folgende Sicherheitsvorrichtungen aktiv:

**Antiblockiervorrichtung:** Die Umlaufpumpe dreht etwa alle 6 Stunden 5 Sekunden lang.


**Frostschutz:** Wenn die Temperatur in der Heizung auf 7 °C sinkt, wird die Umlaufpumpe aktiviert. Sie läuft so lange, bis 9 °C erreicht sind.

**Superfrostschutz:** Wenn die Temperatur in der Heizung auf 5 °C sinkt, wird die Umlaufpumpe aktiviert und der Heizkessel wird auf der niedrigsten Stufe eingeschaltet und läuft, bis 35°C erreicht sind, längstens jedoch 30 Minuten.

**Wichtig:** Wenn der Heizkessel von der Stromversorgung getrennt ist, ist die ständige Überwachung nicht aktiv. In diesem Fall ist es zur Vermeidung von Frostschäden ratsam, das Wasser aus der Anlage abzulassen.

**GB**

**Anti-inertia:** Following every service the pump will run for a short time.

Leaving the selector switch in the position , the following safeties will be available:

**Anti-lockout:** The pump will run for 15 seconds every 6 hours.

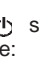
**Anti-freeze protection:** If the temperature of the Heating Circuit drops to 7 °C, the pump will be turned ON until it rises to 9 °C.

**Super anti-freeze protection:** If the temperature of the Heating Circuit drops to 5 °C, the pump will be turned ON and the boiler will operate at minimum output. The boiler will be switched off after 30 minutes or when the temperature rises to 35 °C, whichever happens first.

**Important:** Unless the boiler receives electrical supply, these safeties will not be activated. In this case, the boiler should be emptied to avoid the risk of freezing.

**IT**

**Anti-inerzia:** Dopo ogni periodo di funzionamento la pompa di circolazione funzionerà per alcuni secondi.

Lasciando il commutatore in posizione , si avranno a disposizione le seguenti sicurezze:

**Antibloccaggio:** La pompa di circolazione girerà per 15 secondi ogni 6 ore circa.

**Antifreeze:** Se la temperatura del riscaldamento scende a 7 °C, si attiva la pompa di circolazione, che rimane in funzionamento finché si raggiungono i 9 °C.

**Super antigelate:** Se la temperatura del riscaldamento scende a 5 °C, si attiva la pompa di circolazione e la caldaia si accende alla minima potenza sino al raggiungimento dei 35 °C o per 30 minuti (il primo che avvenga).

**Importante:** Se la caldaia non riceve alimentazione elettrica, la vigilanza permanente non sarà attiva. In questo caso, per evitare il rischio di gelate all'interno della caldaia, consigliamo di vuotarla.

**FR**

**Anti-inerties:** Après chaque service, le circulateur fonctionnera pendant quelques secondes.

En laissant le commutateur  dans la position on disposera des dispositifs de sécurité suivants:

**Antiblocage:** Le circulateur tournera 15 secondes environ chaque 6 heures.

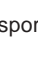
**Antigel:** Si la température du chauffage descend à 7 °C, le circulateur s'active jusqu'à ce que la température atteigne 9 °C.

**Super antigel:** Si la température descend à 5°C, le circulateur s'active et la chaudière se met en marche à la puissance maximale jusqu'à atteindre 35 °C ou bien pendant 30 minutes, en fonction de ce qui se produira en premier.

**Important:** Si la chaudière n'est pas alimentée électriquement, la surveillance permanente ne sera pas activée. Dans ce cas, pour éviter le risque de prise en glace dans la chaudière, nous recommandons de la vider.

**PT**

**Anti-inércias:** Depois de cada serviço o circulador funcionará alguns segundos.

Deixando o comutador na posição , disporá das seguintes seguranças:

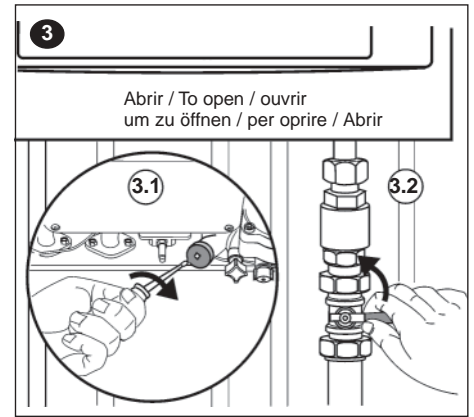
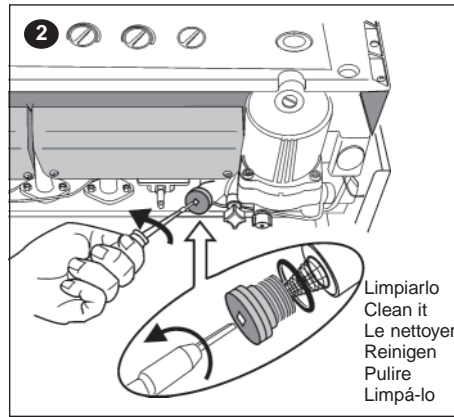
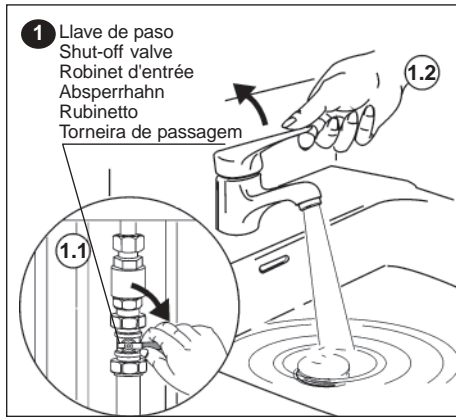
**Antibloqueio:** O circulador rodará aproximadamente 15 segundos cada 6 horas.

**Anticongelamento:** Se a temperatura da água do circuito de aquecimento central baixar aos 7°C, o circulador entra em funcionamento até que seja alcançada a temperatura de 9 °C.

**Super anticongelamento:** Se, apesar da protecção anterior, a temperatura do circuito de aquecimento central baixa aos 5 °C, além do funcionamento do circulador, a caldeira acende-se na potência mínima até alcançar os 35 °C ou durante 30 minutos (o que ocorrer primeiro).

**Importante:** Se a caldeira não estiver alimentada electricamente, a vigilância permanente não estará activada.

# Limpieza filtro / Cleaning the filter / Nettoyage filtre / Filterreinigung / Pulizia del filtro / Limpeza do filtro



## Mantenimiento / Maintenance / Maintenance / Wartung / Manutenzione / Manutenção

ES

Debe ser realizado una vez al año como mínimo y por personal técnico cualificado. Recomendamos verificar aspectos de seguridad (análisis de combustión), consumos, evacuación de gases y ventilación necesaria.

DE

Mindestens einmal jährlich und durch qualifiziertes Fachpersonal. Empfohlen wird die Überprüfung der Sicherheitsfunktionen (Verbrennung-sanalyse), des Verbrauchs, des Rauchabzugs und der erforderlichen Belüftung.

GB

Must be performed at least once a year by a qualified service engineer. It is advisable that aspects regarding safety (flue gas analysis), consumption, removal of flue gases and ventilation be checked.

IT

Deve essere effettuata da un tecnico qualificato almeno una volta l'anno. Consigliamo di controllare aspetti di sicurezza (analisi della combustione), consumo, uscita dei gas e ventilazione necessaria.

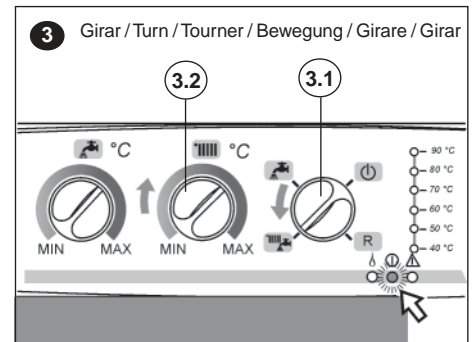
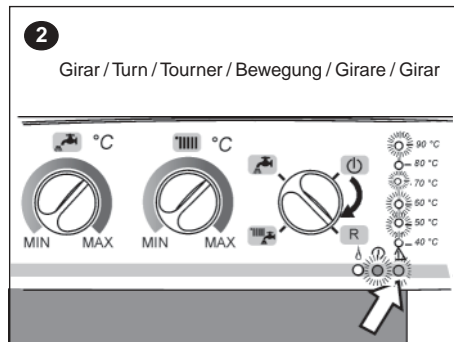
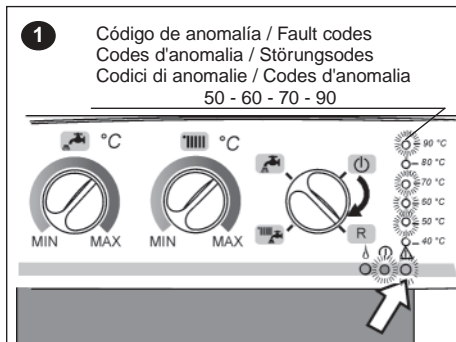
FR

Elle doit être effectuée au moins une fois par an et par un personnel technique qualifié. Nous recommandons de vérifier les aspects concernant la sécurité (analyse de combustion), les consommations, l'évacuation de gaz et la ventilation nécessaire.

PT

Debe ser realizado una vez al año como mínimo y por personal técnico cualificado. Recomendamos verificar aspectos de seguridad (análisis de combustión), consumos, evacuación de gases y ventilación necesaria.

## Códigos anomalías / Fault codes / Codes d'anomalie Störungsodes / Codici di anomalie / Código de anomalia



ES

Si se encienden estos pilotos significa que la caldera está bloqueada por alguna anomalía. Tome nota de los que se encienden y llame a su instalador o a nuestro servicio técnico. No obstante, si la combinación de pilotos que se enciende es alguna de las siguientes, antes de llamar puede hacer lo siguiente:

**60-70-90 ó 40-80-90:** Puede ser que no llegue gas a la caldera. Verifique si alguna llave de paso del gas está cerrada. Una vez subsanada la anomalía, gire el conmutador a la posición [R], vuelva a girarlo al servicio deseado y la caldera intentará reanudar el servicio.

**40-50-60-70-90:** Ha actuado el dispositivo de evacuación de los gases de la combustión, por una momentánea inversión de los mismos o una deficiente salida. Espere unos 15 minutos para la reposición automática del servicio y luego gire el conmutador a la posición [R], vuelva a girarlo al servicio deseado y si se repite la anomalía avise al técnico.

**50-60-90:** Termostato de sobretemperatura abierto. Posiblemente hay aire dentro de la instalación o el circulador está agarrado. Purgar el aire de la caldera y de los radiadores (Fig. 4) o desbloquear el circulador (Fig. 5). Pulsar el rearme manual instalado dentro de la caldera (Fig. 6/7). Gire el conmutador a la posición [R], vuelva a girarlo al servicio deseado (Fig. 3).

GB

If indicator lamps and light up, it means that the boiler has "locked out" on a fault. Please take note of the lamps that light up and call your installer or Roca's nearest After-Sales Service. However, if the lamps that light up are as indicated below, before calling you may try to rectify the faulty condition yourself as follows:

**60-70-90 or 40-80-90:** This means that burners fail to light up due to the lack of gas. Check if any of the gas inlet cocks is closed. Once the fault has been cleared, turn the service selector switch to the position marked [R], rotate it to the wanted service again and then the boiler will attempt to light up again.

**40-50-60-70-90:** This means that the evacuation control device for the products of combustion has been activated due to a momentary backflow or irregular outlet of flue gases. Wait about 15 minutes for an automatic resumption of the service concerned and then turn the service selector switch to the position marked [R], rotate it to the wanted service again and if this happens again, call your nearest After-Sales Service office.

**50-60-90:** Overheating thermostat open. There may be air in the system or the pump may be jammed. Bleed the air from the boiler and radiators (Fig. 4) or unblock the pump (Fig. 5). Press the manual reset button installed in the boiler (Fig. 6/7). Turn the service selector switch to the position marked [R], rotate it to the wanted service again (Fig. 3).

FR

Si les lampes témoin, s'allument, cela signifie que la chaudière est bloquée par une anomalie quelconque. Prendre note de celles qui s'allument et appeler l'installateur ou notre service technique. Cependant, si la combinaison de lampes témoin allumées est l'une des suivantes, avant d'appeler, on peut procéder de la façon suivante:

**60-70-90 ou 40-80-90:** Il est probable que le gaz n'arrive pas à la chaudière. Vérifier si quelque vanne de passage du gaz n'est pas fermée. Une fois cette anomalie corrigée, tourner le commutateur vers la position [R], tournez-le enore au service désiré et la chaudière essaiera de redonner le service.

**40-50-60-70-90:** Le dispositif d'évacuation des gaz de la combustion s'est activé à cause d'une inversion momentanée de ceuxci ou d'une sortie défectueuse. Attendre environ 15 minutes pour la remise en service automatique et tourner ensuite le commutateur vers la position [R], tournez-le enore au service désiré et si l'anomalie se reproduit, prévenir le technicien.

**50-60-90:** Thermostat de sécurité de surchauffe ouvert. Il se peut qu'il y ait de l'air dans l'installation ou que le circulateur soit bloqué. Purgar l'air de la chaudière et des radiateurs (Fig. 4) ou débloquent le circulateur (Fig. 5). Appuyer sur l'allumage manuel installé dans la chaudière (Fig. 6/7). Tourner ensuite le commutateur vers la position [R], tournez-le enore au service désiré (Fig. 3).

Wenn die Leuchtanzeigen aufleuchten, bedeutet dies, dass der Heizkessel aufgrund einer Störung blockiert ist. Notieren Sie, welche Anzeigen aufleuchten und setzen Sie sich mit Ihrem Installateur oder mit unserem Kundendienst in Verbindung. Wenn allerdings eine der folgenden Kombinationen aufleuchtet, können Sie das Problem möglicherweise selbst lösen:

**60-70-90** oder **40-80-90**: Es kann sein, dass der Heizkessel nicht mit Gas versorgt wird. Überprüfen Sie, ob irgendein Gashahn geschlossen ist. Öffnen Sie den Hahn und drehen Sie den Schalter auf Position **[R]**, drehen Sie es wieder zum gewollt Dienst und der Heizkessel wird daraufhin versuchen, den Betrieb wieder aufzunehmen.

**40-50-60-70-90**: Die Abzugsvorrichtung für Rauchgase hat wegen einer vorübergehenden Rauchgasumkehrung oder wegen mangelhaften Abzugs reagiert. Warten Sie etwa 15 Minuten die automatische Wiederaufnahme des Betriebs ab und drehen Sie dann den Schalter auf Position **[R]**, drehen Sie es wieder zum gewollt Dienst und wenn die Störung wieder auftritt, rufen Sie den Kundendienst.

**50-60-90**: Der Thermostat für den Überhitzungsschutz ist geöffnet. Wahrscheinlich befindet sich Luft im Kreislauf oder die Umwälzpumpe ist blockiert. Der Kessel und die Heizkörper (Abb. 4) sind zu entlüften oder die Umwälzpumpe ist gängig zu machen (Abb.5). Drücken Sie den am Kessel installierten manuellen Reset-Schalter (Abb. 6/7). Drehen Sie dann den Schalter auf Position **[R]**, drehen Sie es wieder zum gewollt Dienst (Abb. 3).

Se si accendono le spie significa che la caldaia è bloccata da qualche anomalia. Prendere nota delle spie che si accendono e rivolgersi al proprio Installatore di fiducia o al nostro Servizio di Assistenza Tecnica. Ciononostante, se la sequenza di spie che si accende è la seguente, prima di rivolgersi a un tecnico fare quanto segue:

**60-70-90** o **40-80-90**: Può darsi che non giunga gas alla caldaia. Controllare se qualche rubinetto del gas è chiuso. Una volta eliminata l'anomalia, ruotare il commutatore **[R]**, lo routi di nuovo al servizio ricercato e in posizione e la caldaia cercherà di rimettersi in funzionamento.

**40-50-60-70-90**: È scattato il dispositivo di scarico dei gas della combustione per una momentanea inversione di questi o per una deficiente fuoriuscita. Attendere circa 15 minuti per il ripristino automatico del funzionamento, quindi ruotare il commutatore **[R]**, lo routi di nuovo al servizio ricercato in posizione e se l'anomalia si ripete, avvisare un tecnico.

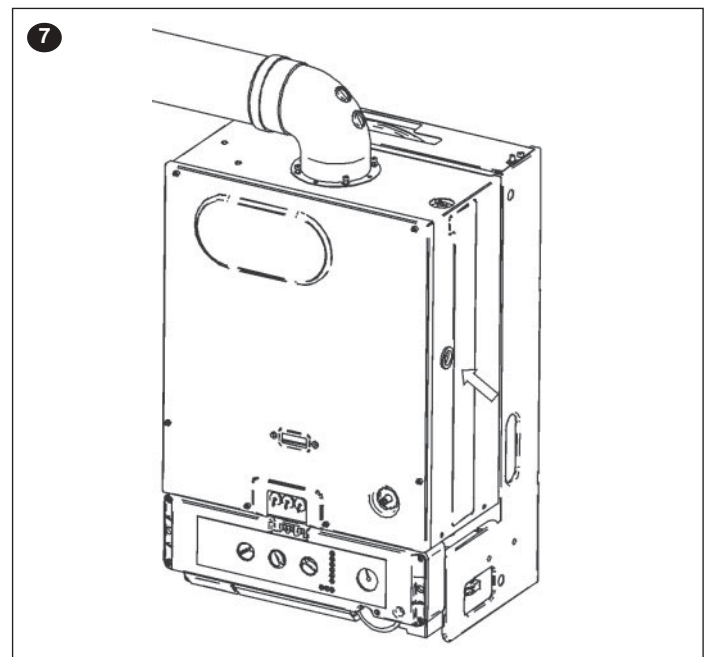
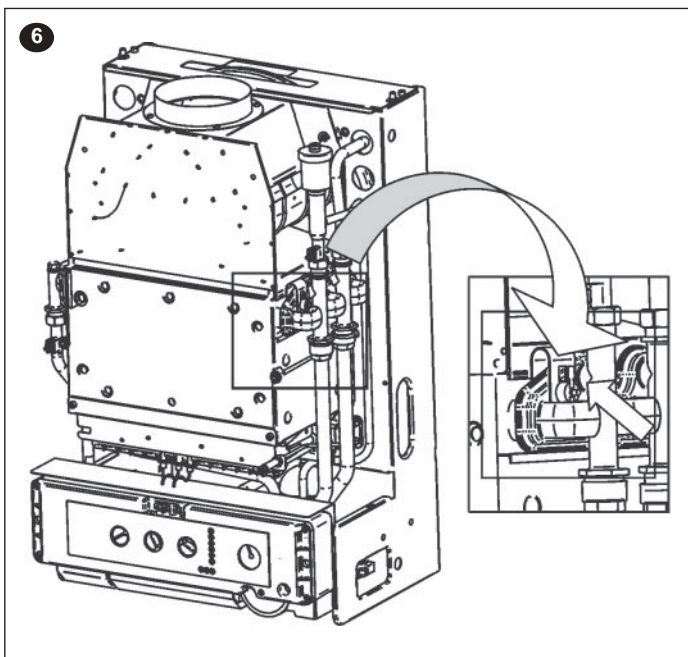
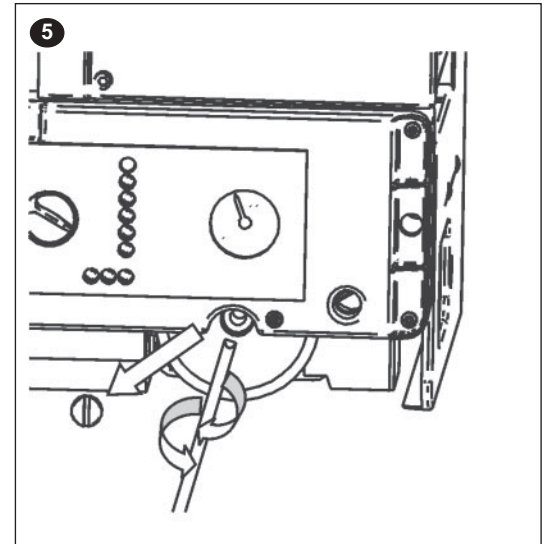
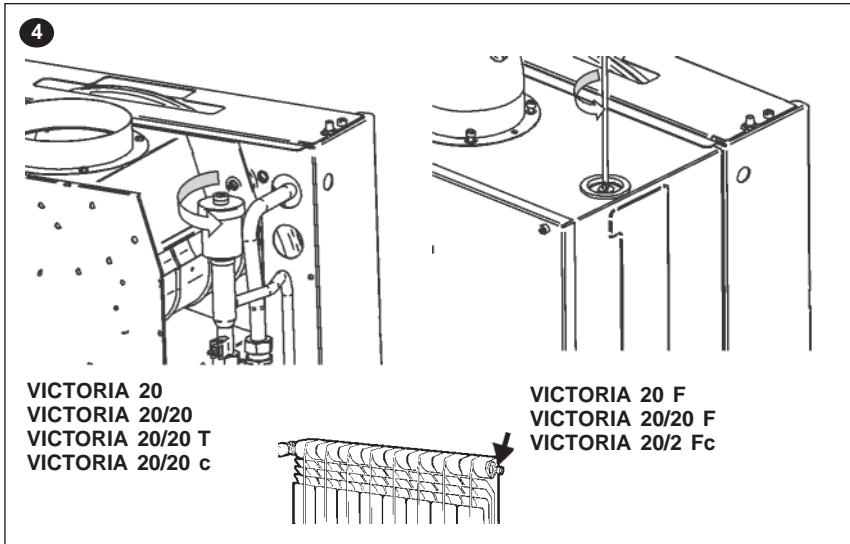
**50-60-90**: Termostato di sovratemperatura aperto. Eventuale presenza d'aria all'interno dell'impianto o circolatore bloccato. Sfiatare l'aria dalla caldaia e dai radiatori (Fig. 4) o sbloccare il circolatore (Fig.5). Premere il pulsante di ripristino manuale situato all'interno della caldaia (Fig. 6/7). Ruotare il commutatore **[R]**, lo routi di nuovo al servizio ricercato in posizione (Fig. 3).

Se os pilotos se acendem significa que a caldeira se encontra bloqueada por anomalia. Tome nota dos que se encontram acesos e chame o seu instalador ou o serviço de Assistência Técnica a Clientes Roca. Não obstante, antes de ligar, verifique se a combinação de pilotos que se acende coincide com alguma das seguintes:

**60-70-90** ou **40-80-90**: Pode ser que não chegue gás à caldeira. Verifique que as torneiras de passagem de gás não se encontram fechadas. Uma vez resolvida a anomalia, rode o comutador para a posição **[R]**, gire novamente para o serviço querido e se a caldeira tentará repôr o serviço.

**40-50-60-70-90**: O dispositivo de evacuação de gases da combustão actuou por motivo de uma inversão momentânea dos mesmos ou por saída deficiente. Espere cerca de 15 minutos e rode o comutador para a posição **[R]**, gire novamente para o serviço querido e se a anomalia persistir avise o técnico.

**50-60-90**: Termóstato de sobreaquecimento aberto. Possivelmente existe ar no interior da instalação ou o circulador está bloqueado. Purgar o ar da caldeira e dos radiadores (Fig 4) ou desbloquear o circulador (Fig. 5). Premir o rearmamento manual instalado no interior da caldeira (Fig. 6/7). Rode o comutador para a posição **[R]**, gire novamente para o serviço querido (Fig. 3).



ES

## Recomendaciones

Existe un film transparente que protege la serigrafía del cuadro de control. Recomendamos retirarlo.

Es necesario respetar las advertencias de estas Instrucciones.

Es conveniente disponer de los servicios de un profesional cualificado para realizar:

- La puesta en marcha de la caldera
- Los ajustes y reglajes necesarios
- La verificación de que se cumple la normativa vigente.

## Evacuación de los gases

Las calderas tipo B11BS están equipadas con un dispositivo de control de evacuación de los productos de la combustión. En el caso de que la caldera observe una perturbación en la evacuación de los gases, interrumpirá la alimentación de gas y aparecerá el consiguiente código de anomalía.

### Marchado CE

Las calderas murales de gas Roca son conformes a la Directiva Europea 89/336/CEE de Compatibilidad Electromagnética, a la Directiva Europea 90/396/CEE de Aparatos de gas, a la Directiva Europea 73/23/CEE de Baja Tensión y a la Directiva Europea 92/42/CEE de Rendimiento.

DE

## Empfehlungen

Der Aufdruck der Kontrolltafel ist durch eine Folie geschützt. Wir empfehlen, diese zu entfernen.

Die Hinweise in dieser Anweisung müssen beachtet werden.

Für folgende Tätigkeiten sollten die Dienste eines Fachmanns in Anspruch genommen werden:

- Die Inbetriebnahme des Heizkessels
- Die erforderlichen Justierungen und Einstellungen
- Die Überprüfung, ob alle geltenden Vorschriften eingehalten werden.

## Rauchgasabzug

Die Heizkessel vom Typ B11BS sind mit einer Vorrichtung zur Kontrolle des ordnungsgemäßen Abzugs der Rauchgase ausgestattet. Wenn durch diese eine Störung des Rauchgasabzugs festgestellt wird, wird die Gasversorgung unterbrochen und es erscheint der entsprechende Störungscode.

### EG-Kennzeichnung

Die Gas-Wandheizkessel von Roca entsprechen der EU-Richtlinie 89/336/EEG über elektromagnetische Verträglichkeit, der EU-Richtlinie 90/396/EEG für Gasgeräte, der Niederspannungsrichtlinie 73/23/EEG sowie der Leistungsrichtlinie 92/42/EEG.

GB

## Recommendations

The peel-off film which protects the control fascia should be removed.

It is important to observe all the notes and precautions contained in these Instructions.

It is advisable to call a qualified service engineer for the following operations:

- Boiler start-up
- The necessary adjustments and settings-
- Verification that current regulations are complied with.

## Flue gas removal

B11BS boilers are equipped with an evacuation control device for the products of combustion. If the boiler detects an inadequate removal of flue gases, the gas supply will be shut off and the corresponding fault code will be displayed.

### CE Marking

Roca wall-mounted boilers comply with the following European Directives: 89/336/EEC on Electromagnetic Compatibility, 90/396/EEC on Gas Appliances, 73/23/EEC on Low Voltage, and 92/42/EEC on Efficiency.

IT

## Consigli

La serigrafia del quadro comandi è protetta da una pellicola trasparente. Consigliamo di toglierla.

È necessario rispettare le avvertenze che figurano in queste istruzioni.

È conveniente rivolgersi a un tecnico specializzato per:

- Effettuare l'avviamento della caldaia
- Realizzare le tarature e le regolazioni necessarie
- Controllare il rispetto della normativa vigente

## Scarico dei gas

Le caldaie tipo B11BS sono dotate di un dispositivo di controllo dello scarico dei prodotti della combustione. Se la caldaia rileva un'anomalia nello scarico dei gas, interromperà l'alimentazione del gas e apparirà il corrispondente codice d'anomalia.

### Marchio CE

Le caldaie a gas da parete Roca soddisfano le Direttive Europee 89/336/CEE sulla Compatibilità Elettromagnetica, 90/396/CEE sugli Apparecchi a Gas, 73/23/CEE sugli Apparecchi a Bassa Tensione e 92/42/CEE sul Rendimento.

FR

## Recommandations

Une pellicule transparente protège la sérigraphie du tableau de contrôle. Nous recommandons de la retirer.

Il faut respecter les avertissements de ces Instructions.

Il convient d'avoir recours aux services d'un professionnel qualifié pour effectuer:

- La mise en marche de la chaudière.
- Les ajustements et les réglages nécessaires.
- La vérification du respect des normes en vigueur.

## Évacuation des gaz

Les chaudières du type B11BS sont munies d'un dispositif de contrôle de l'évacuation des produits de combustion. Dans le cas où la chaudière observerait une perturbation dans l'évacuation des gaz, elle interrompra l'alimentation de gaz et le code d'anomalie correspondant sera affiché.

### Marquage CE

Les chaudières murales de gaz Roca sont conformes à la Directive Européenne 89/336/CEE relative à la Compatibilité Electromagnétique, à la Directive Européenne 90/396/CEE relative aux Appareils à gaz, à la Directive Européenne 73/23/CEE relative à la Basse Tension et à la Directive Européenne 92/42/CEE relative au Rendement.

PT

## Recomendações

Existe uma película transparente que protege a serigrafia do quadro de controle. Recomendamos que a retire.

Respeite as advertências contidas nestas Instruções. É conveniente dispôr dos serviços de um profissional qualificado para realizar:

- O primeiro arranque da caldeira.
- Os ajustes e regulações necessárias.
- A verificação de que as normas vigentes são cumpridas.

## Evacuação dos gases da combustão

As caldeiras do tipo B11BS estão equipadas com um dispositivo de controle da evacuação dos produtos da combustão. No caso de que a caldeira observe uma perturbação na evacuação dos ditos gases, interrompe a alimentação do combustível e indica-nos o correspondente código de anomalia.

### Marcação CE

As caldeiras murais de gás Roca estão conformes com a Directiva Europeia 89/336/CEE de Compatibilidade Electromagnética, a Directiva Europeia 90/396/CEE de Aparelhos a Gás, a Directiva Europeia 73/23/CEE de Baixa Tensão e a Directiva Europeia 92/42/CEE de Rendimento.

# ROCA

Baxi Roca Calefacción, S.L.  
 Salvador Espriu, 9  
 08908 L'Hospitalet de Llobregat  
 BARCELONA  
 Teléfono 93 263 0009  
 Telefax 93 263 4633  
 www.baxi-roca.com  
 A BAXI GROUP company

# CERTIgaz