



Murali Condensing
impianti ad alta temperatura

NOVITÀ



LADY 4 HE
25 S / 29 S

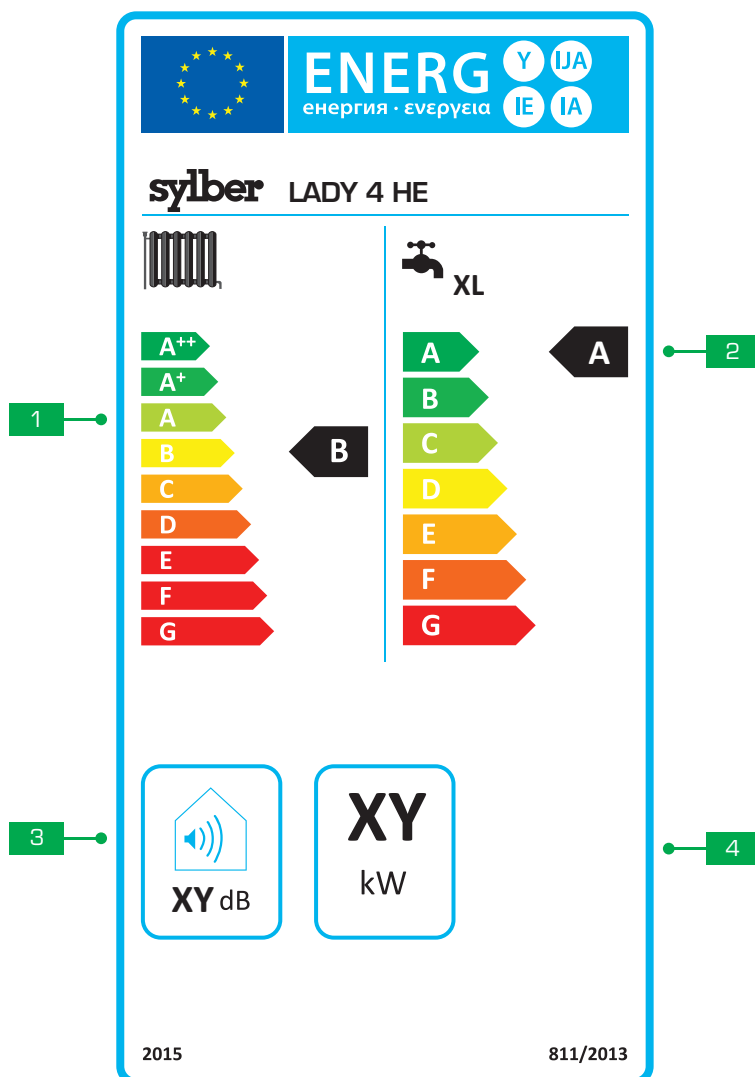
sylber



LADY 4 HE

RENDIMENTO ENERGETICO ELEVATO

La Direttiva Europea ErP, in vigore dal (26.09.2015), prevede che i generatori atti alla produzione di riscaldamento e acqua calda sanitaria siano classificati attraverso l'apposita etichetta energetica indicante la classe. L'etichettatura ha lo scopo di fornire una maggior trasparenza sulle caratteristiche dei generatori che potranno essere comparati fra loro favorendo l'utente nella ricerca della migliore efficienza. Ne consegue che anche con le caldaie si contribuirà con maggiore facilità al raggiungimento dell'obiettivo "20-20-20" fissato per l'anno 2020: ridurre del 20% le emissioni di gas serra (CO₂), incrementare del 20% l'utilizzo delle energie rinnovabili e ridurre del 20% i consumi energetici nei Paesi della EU.



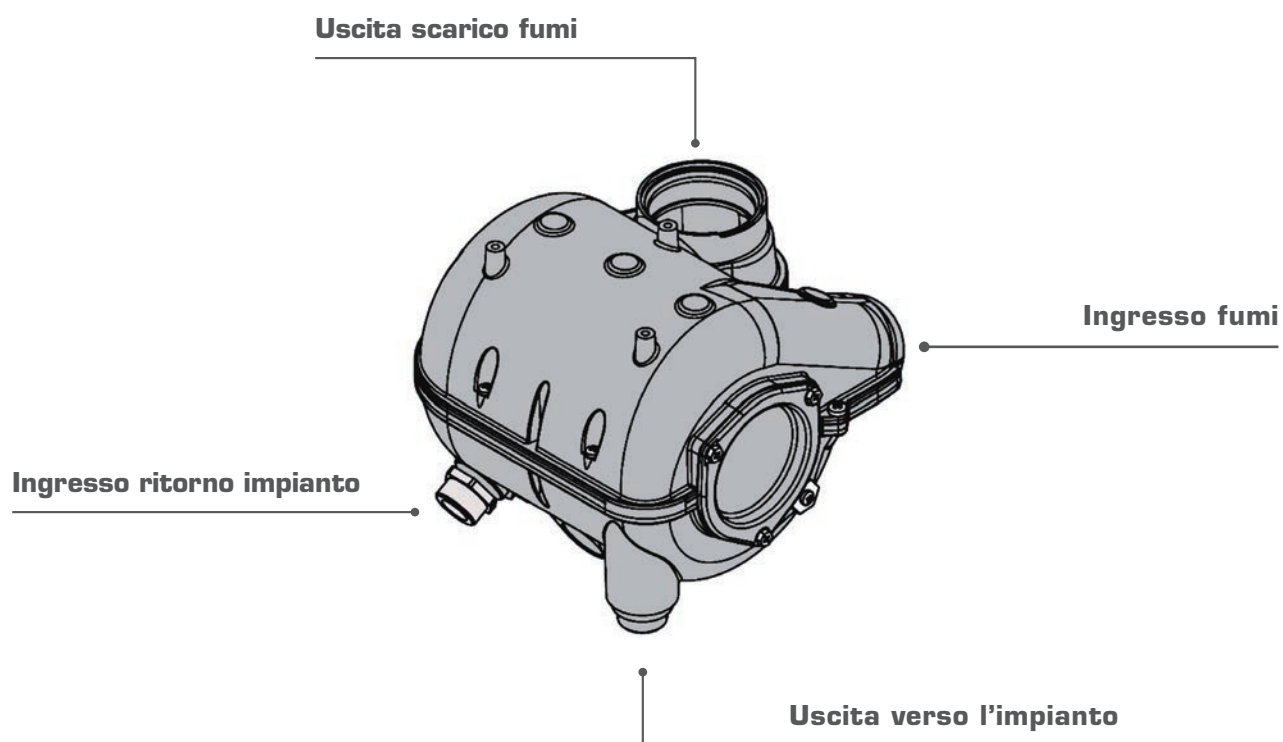
- [1] Classe di efficienza energetica del riscaldamento [*]
- [2] Classe di efficienza energetica del sanitario [*]
- [3] Livello di potenza sonora [*]
- [4] Potenza termica nominale [*]

[*] I valori e le classi possono differire in funzione del modello

LADY 4 HE

MAGGIORE EFFICIENZA

Lo scambiatore condensante è collegato direttamente al ventilatore che spinge i fumi al suo interno, prima che vengano espulsi definitivamente. La differenza della temperatura dei fumi tra l'ingresso $\sim(140^{\circ}\text{C})$ e l'uscita $\sim(65^{\circ}\text{C})$ dello scambiatore condensante è indicativa della quantità di calore recuperato dagli stessi.

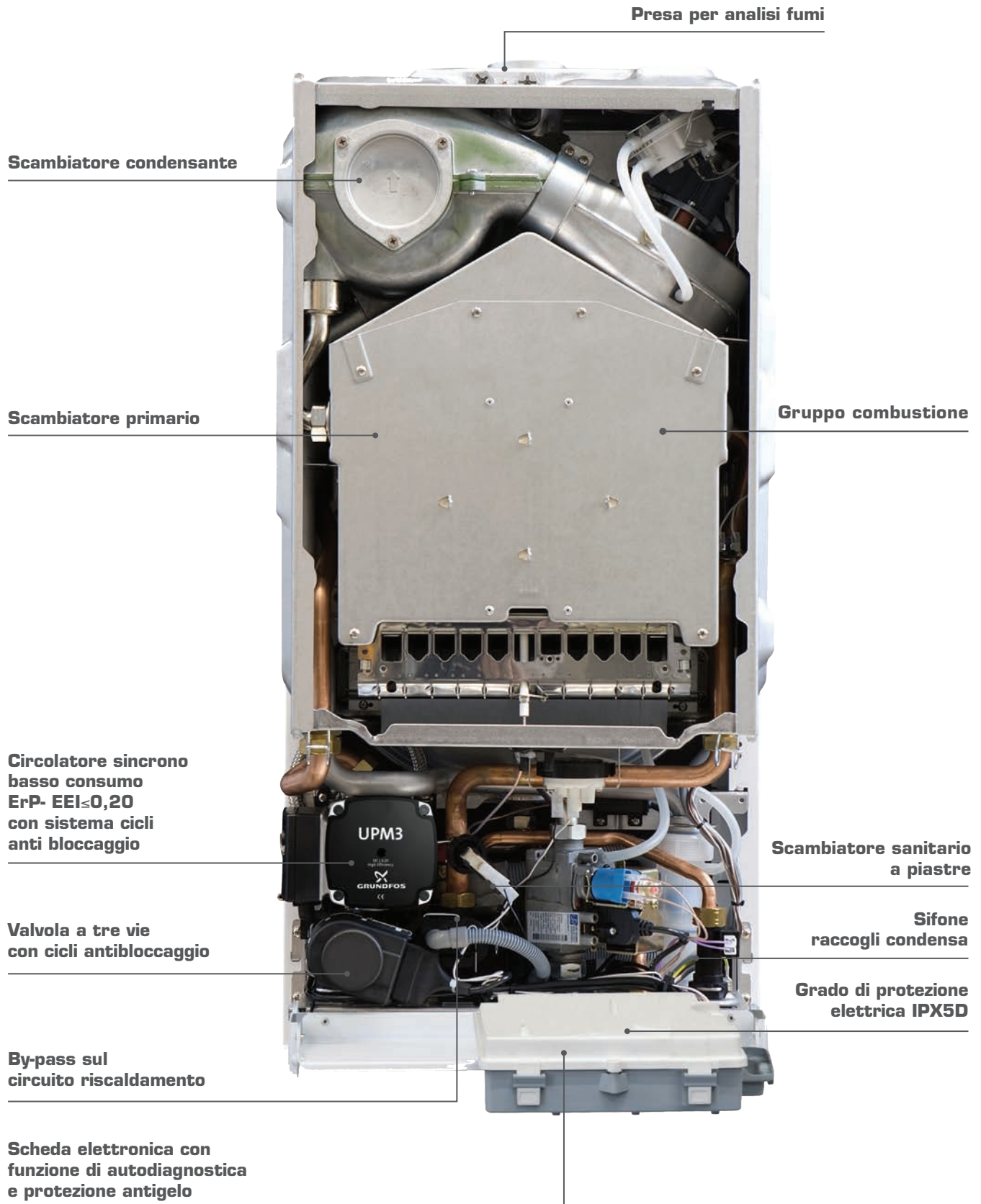


L'acqua di ritorno dall'impianto attraverserà prima lo scambiatore condensante, dove recupererà il calore dei fumi, per poi passare nello scambiatore primario e ricevere il restante calore necessario a raggiungere il set point di mandata richiesto. L'acqua recupera quindi dai fumi parte del calore, che altrimenti verrebbe espulso nell'atmosfera, ottenendo una maggiore efficienza e risparmio economico per l'utente.



LADY 4 HE

TECNOLOGICAMENTE AVANZATE



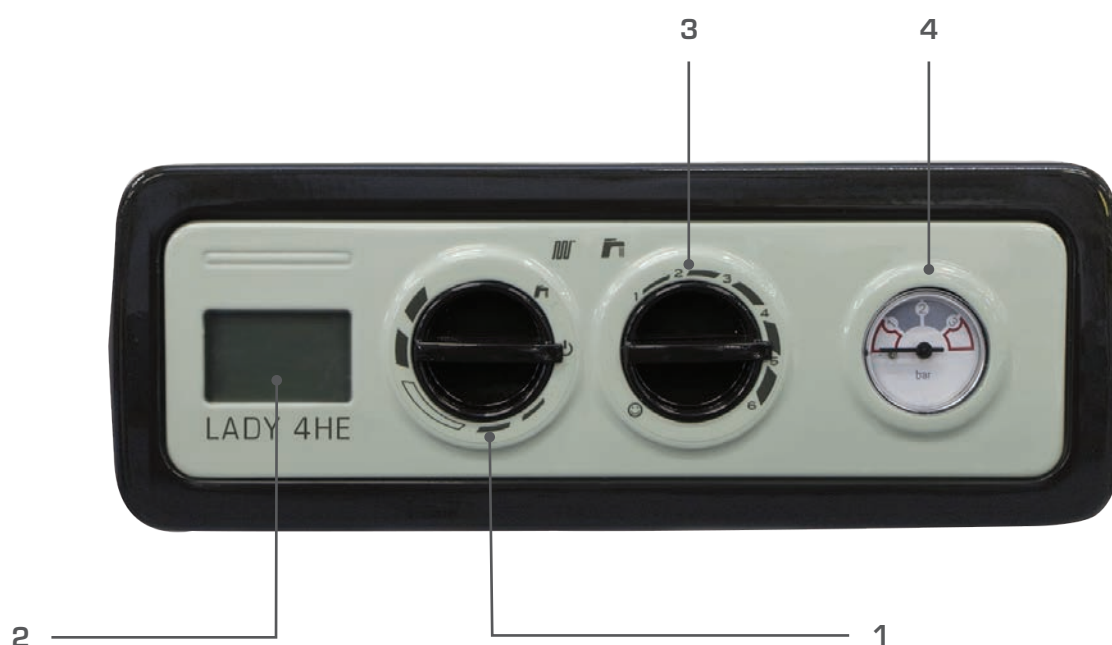
LADY 4 HE

SEMPLICI E INNOVATIVE

Lady 4 HE è dotata di un **nuovo pannello comandi semplice e completo**. Due manopole ergonomiche abilitano le funzioni necessarie all'utilizzo della caldaia: Estate/Inverno/Spento/Reset, selezione della temperatura dell'acqua di riscaldamento e selezione della temperatura dell'acqua calda sanitaria con possibilità di attivare il preriscaldamento. Grazie al **display** vengono fornite tutte le informazioni sullo stato dell'apparecchio. Il caricamento dell'impianto con il **pratico rubinetto** è verificabile attraverso l'idrometro presente sul cruscotto.

- 1 Estate-Inverno-Off/Reset selettore di temperatura acqua riscaldamento e attivazione del sistema di autoregolazione
- 2 Display

- 3 Selettore temperatura acqua sanitaria e preriscaldamento
- 4 Idrometro



ACCESSORI PER IL COMFORT

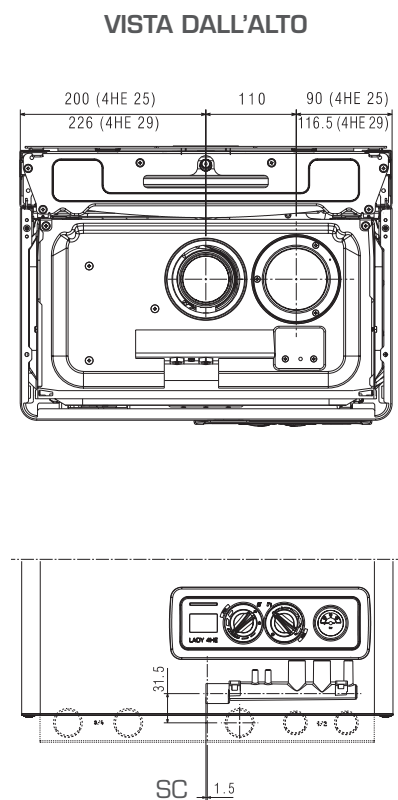
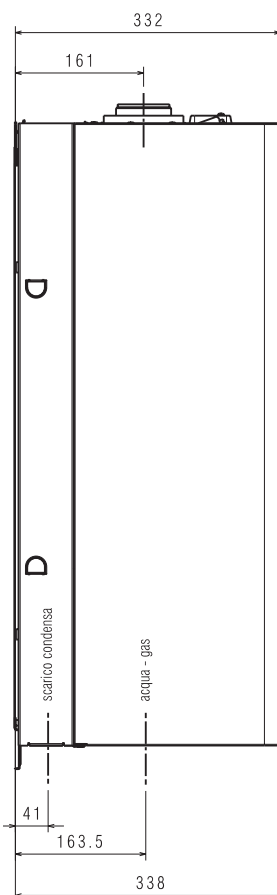
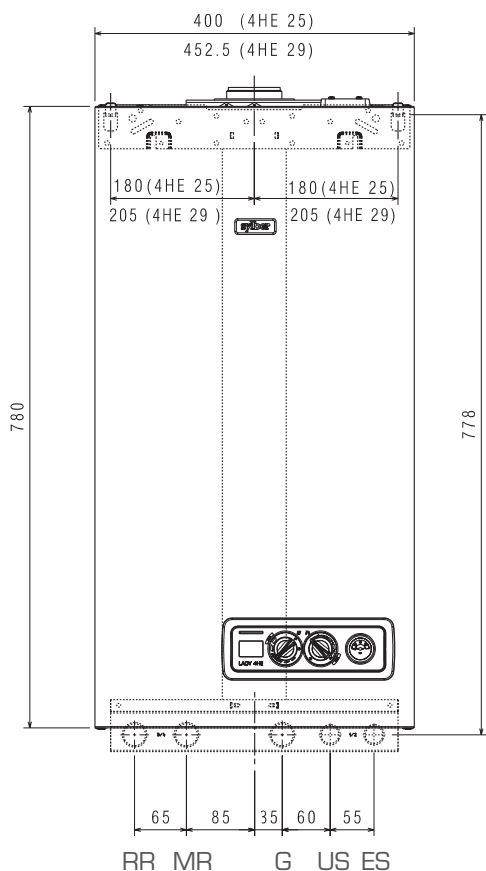
La nuova Lady 4 HE dispone di complementi (optional) studiati per un comfort ottimale. Il **comando a distanza Simply** consente un agevole controllo dall'interno dell'abitazione e la sonda esterna permette di attivare la **termoregolazione climatica** che regola automaticamente la temperatura di mandata del riscaldamento in funzione della temperatura esterna.



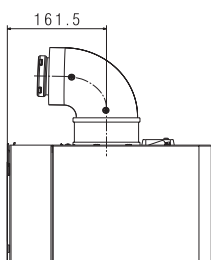
LADY 4 HE

DIMENSIONI

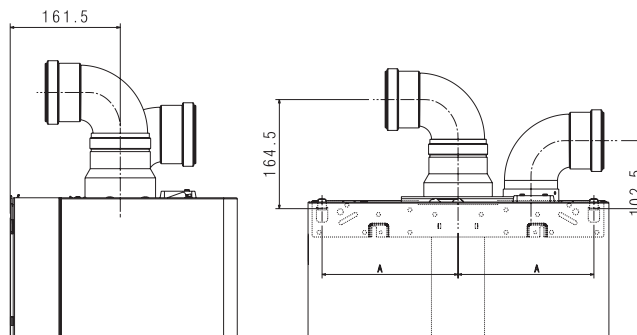
LEGENDA RR: Ritorno riscaldamento MR: Mandata riscaldamento ES: Entrata sanitario US: Uscita sanitario G: Gas



CONDOTTO CONCENTRICO

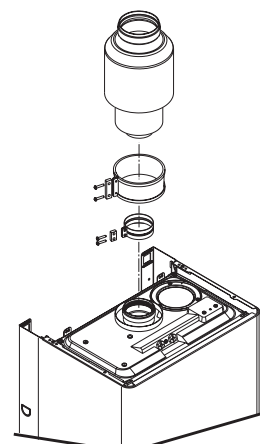


CONDOTTI SDOPPIATI



	A
25 C.S.I.	180
29 C.S.I.	205

CONDOTTO FUMI ASPIRAZIONE IN AMBIENTI adattatore ø 60-80 mm



LADY 4 HE

CARATTERISTICHE E MODELLI DISPONIBILI

LEGENDA S: Camera stagna R: Solo riscaldamento

MODELLI	U.D.M.	LADY 4 HE 25 S	LADY 4 HE 29 S
SPECIFICHE ETICHETTA ENERGETICA SECONDO DIRETTIVA EUROPEA ErP			
Efficienza energetica riscaldamento	Classe	B	B
Efficienza energetica sanitario profilo XL	Classe	A	A
Rendimento stagionale riscaldamento	%	86	86
CARATTERISTICHE E MODELLI DISPONIBILI			
Portata termica nominale riscaldamento / sanitario	kW	25 / 25	29 / 29
Potenza termica nominale riscaldamento (80 - 60 °C)	kW	24,35	28,30
Portata termica ridotta riscaldamento / sanitario	kW	15 / 9,50	15 / 9,90
Rendimento a Pn max - min (80 - 60 °C)	%	97,40 - 95,00	97,60 - 95,20
Rendimento a carico ridotto 30% (47 °C ritorno)	%	95,20	95,80
Tensione di alimentazione / frequenza	Volt/Hz	230/50	230/50
Potenza elettrica max riscaldamento	Watt	129	114
Grado di protezione elettrica	IP	X5D	X5D
ESERCIZIO RISCALDAMENTO			
Pressione e temperature massime	bar / °C	3 / 90	3 / 90
Pompa: prevalenza max disponibile all'impianto / alla portata	mbar/litri/h	266 / 1000	266 / 1000
Capacità vaso espansione	litri	8	9
ESERCIZIO SANITARIO			
Pressione minima / massima	bar	0,2 / 6	0,2 / 6
Quantità di acqua calda con $\Delta t = 25$ °C	litri/min	14	17
Portata minima acqua sanitaria	litri/min	2	2
COLLEGAMENTI			
Riscaldamento / gas	Ø	3/4"	3/4"
Sanitario	Ø	1/2"	1/2"
SISTEMA PER INTUBAMENTO Ø 80-60 (*)			
Lunghezza max: Ø 80 aspirazione e curva 90°+ scarico e curva 90°	m	4,50 + 1	4,50 + 1
Lunghezza max: Ø 60 (Classe P1) in canna fumaria verticale	m	17	5
TUBI SCARICO FUMI E ASPIRAZIONE ARIA COASSIALI Ø 60-100			
Lunghezza massima	m	4,50	4,00
Perdita per l'inserimento di una curva 90°/45°	m	1,6 / 1,3	1,6 / 1,3
TUBI SCARICO FUMI E ASPIRAZIONE ARIA SDOPPIATI Ø 80			
Lunghezza massima	m	20 + 20	12 + 12
Perdita per l'inserimento di una curva 90°/45°	m	1,5 / 1	1,5 / 1
DIMENSIONI CALDAIA			
Dimensioni caldaia (HxLxP)	mm	780x400x332	780x452x332
Peso netto caldaia	kg	39	42
Versioni gas disponibili **		MTN	MTN

(*) Consultare il manuale o la scheda tecnica o per i dettagli e le regolazioni

(**) Per la trasformazione gas rivolgersi ai nostri Centri Assistenza Tecnica

27010802 11/15



ENTRA E SCOPRI
Lady 4 HE

Sylber si riserva di variare le caratteristiche e i dati riportati nel presente fascicolo in qualunque momento e senza preavviso, nell'intento di migliorare i prodotti. Questo fascicolo pertanto non può essere considerato come contratto nei confronti di terzi.

Sede Commerciale

Via Risorgimento 23 A - 23900 Lecco

www.sylber.com

Servizio Clienti

199 115 115*

* Costo della chiamata da telefono fisso: 0,15 euro/min. IVA inclusa, da lunedì a venerdì dalle 08.00 alle 18.30, sabato dalle 08.00 alle 13.00. Negli altri orari e nei giorni festivi il costo è di 0,06 euro/min. IVA inclusa. Da cellulare il costo è legato all'Operatore utilizzato.



Sylber propone sulle proprie caldaie un'estensione della copertura del servizio di garanzia convenzionale che assicura a te e alla tua caldaia 5 o 10 anni di tranquillità.

sylber