



Murali Condensing
impianti ad alta temperatura

NOVITÀ



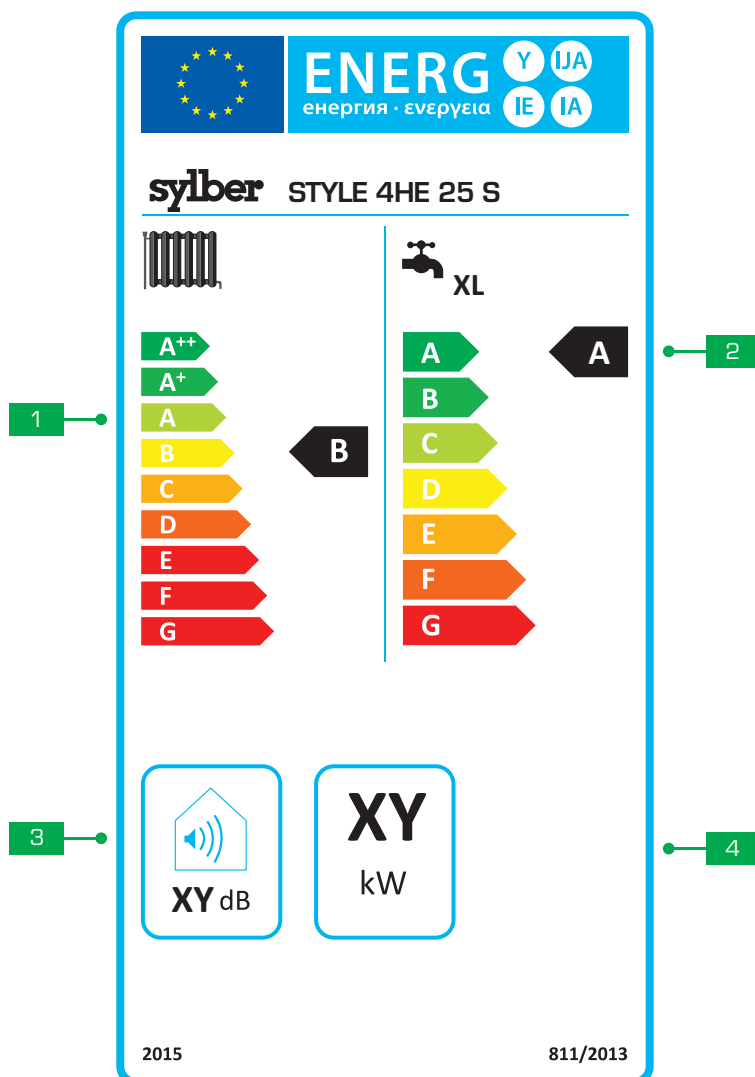
STYLE 4HE
25 S

sylber

STYLE 4HE

RENDIMENTO ENERGETICO ELEVATO

La Direttiva Europea ErP, in vigore dal (26.09.2015), prevede che i generatori atti alla produzione di riscaldamento e acqua calda sanitaria siano classificati attraverso l'apposita etichetta energetica indicante la classe. L'etichettatura ha lo scopo di fornire una maggior trasparenza sulle caratteristiche dei generatori che potranno essere comparati fra loro favorendo l'utente nella ricerca della migliore efficienza. Ne consegue che anche con le caldaie si contribuirà con maggiore facilità al raggiungimento dell'obiettivo "20-20-20" fissato per l'anno 2020: ridurre del 20% le emissioni di gas serra (CO₂), incrementare del 20% l'utilizzo delle energie rinnovabili e ridurre del 20% i consumi energetici nei Paesi della EU.



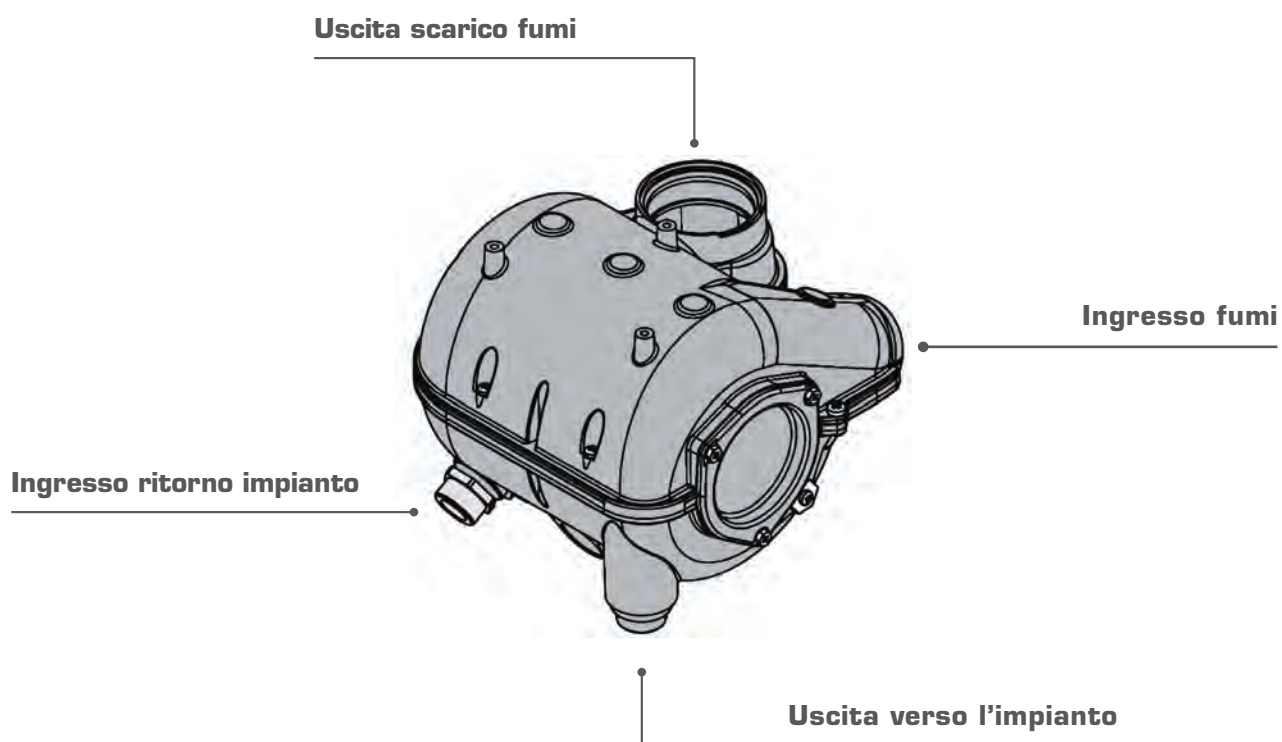
- [1] Classe di efficienza energetica del riscaldamento [*]
- [2] Classe di efficienza energetica del sanitario [*]
- [3] Livello di potenza sonora [*]
- [4] Potenza termica nominale [*]

[*] I valori e le classi possono differire in funzione del modello

STYLE 4HE

MAGGIORE EFFICIENZA

Lo scambiatore condensante è collegato direttamente al ventilatore che spinge i fumi al suo interno, prima che vengano espulsi definitivamente. La differenza della temperatura dei fumi tra l'ingresso $\sim(140^{\circ}\text{C})$ e l'uscita $\sim(65^{\circ}\text{C})$ dello scambiatore condensante è indicativa della quantità di calore recuperato dagli stessi.

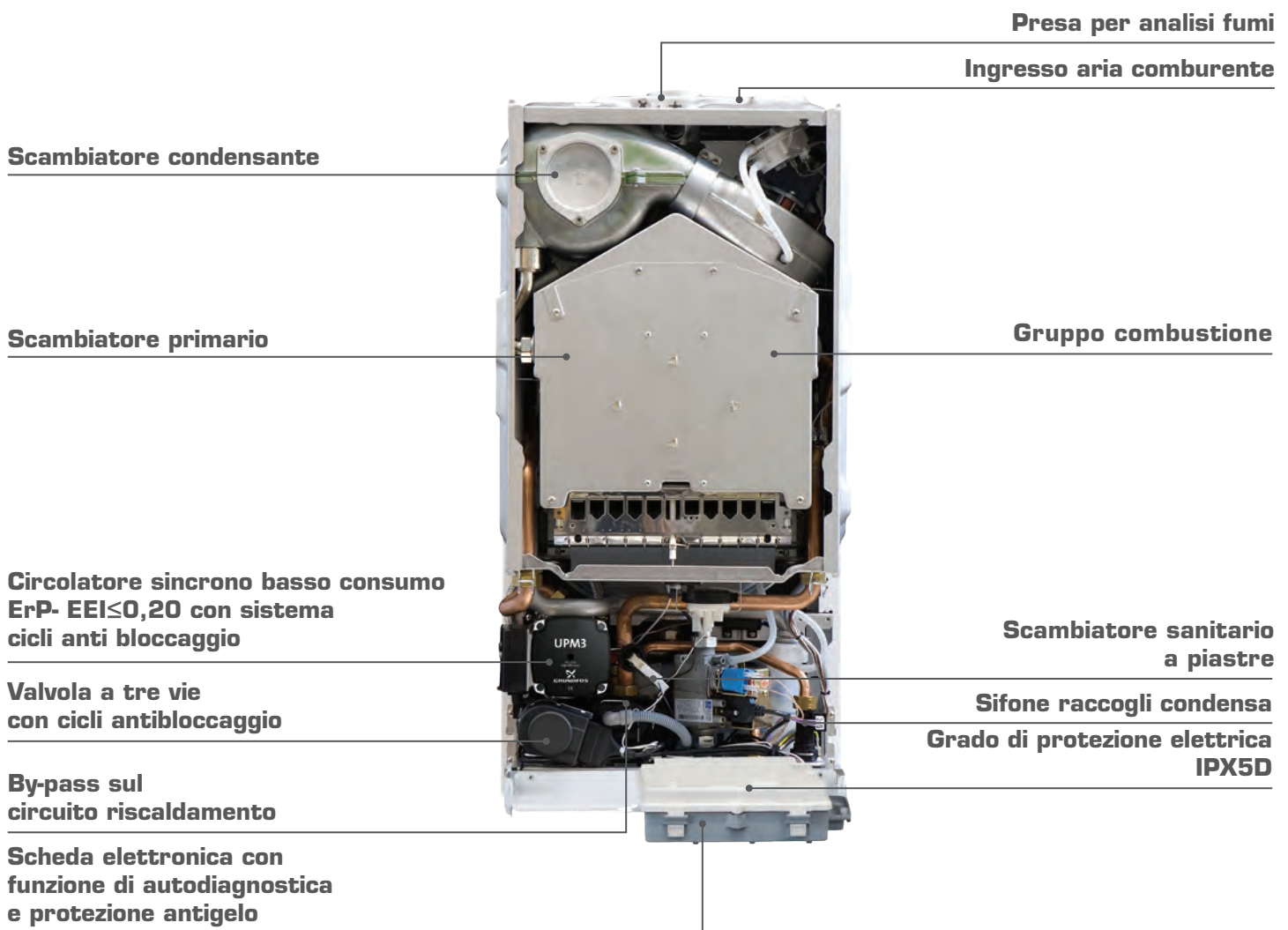


L'acqua di ritorno dall'impianto attraverserà prima lo scambiatore condensante, dove recupererà il calore dei fumi, per poi passare nello scambiatore primario e ricevere il restante calore necessario a raggiungere il set point di mandata richiesto. L'acqua recupera quindi dai fumi parte del calore, che altrimenti verrebbe espulso nell'atmosfera, ottenendo una maggiore efficienza e risparmio economico per l'utente.

STYLE 4HE

TECNOLOGICAMENTE AVANZATE

Style 4HE può essere installata anche all'esterno in luoghi parzialmente protetti, grazie alla protezione antigelo di scheda fino a 0 °C, in condizioni di temperature più avverse è possibile utilizzare il kit resistenze antigelo (optional) per la protezione fino a - 10 °C unitamente alla copertura inferiore raccordi (optional). **Raccordi idraulici e rubinetti per l'installazione a parete sono accessori opzionali.**



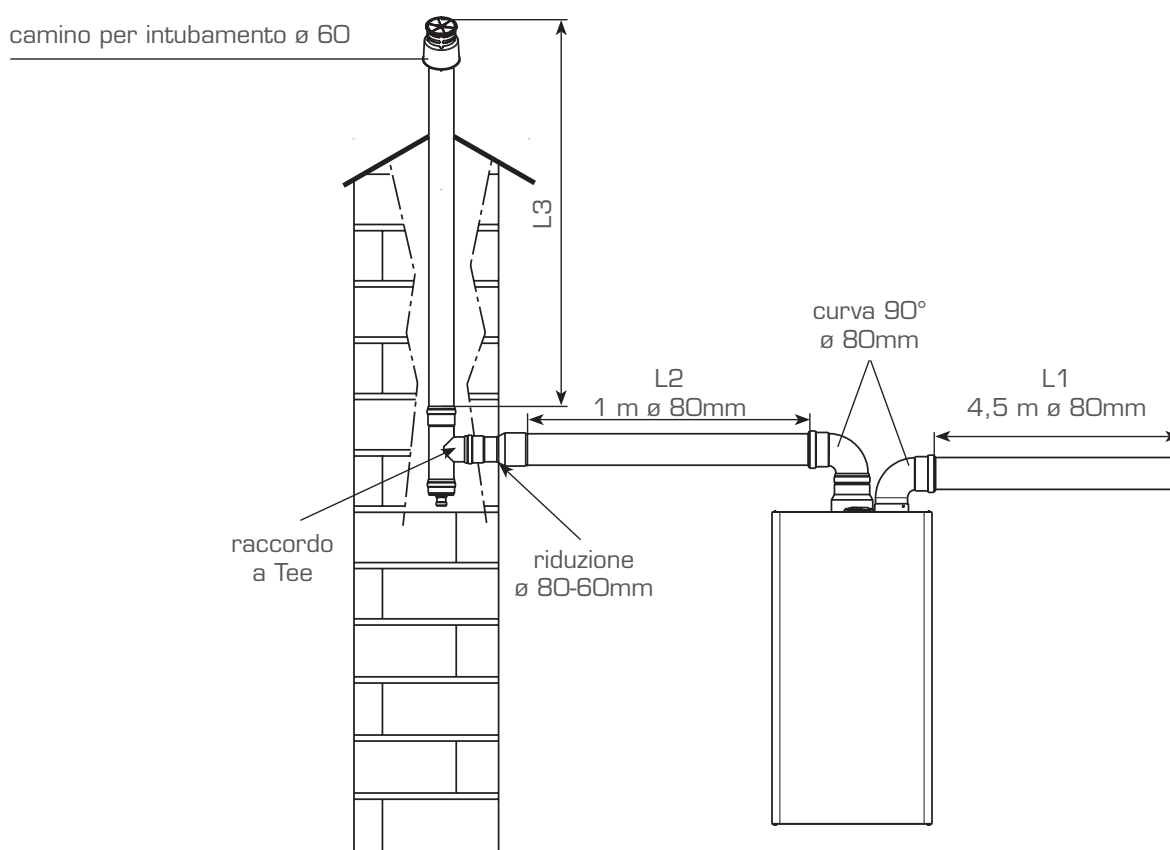
IL NEUTRALIZZATORE DI CONDENSA

La caldaia può disporre anche dell'accessorio (optional) **kit vaschetta condensa con neutralizzatore**, che permette di poter convogliare la condensa già neutralizzata, il kit è stato progettato per essere montato nella parte inferiore della caldaia mantenendo inalterati gli ingombri laterali della Style 4HE. Oltre al posizionamento e alle distanze di installazione della caldaia, indicate sul libretto installatore, considerare gli spazi necessari all'installazione del kit neutralizzatore e dei collettamenti degli scarichi. Al kit vaschetta con neutralizzatore, se posto **all'esterno**, può essere applicata la specifica **protezione antigelo - 5 °C (optional) da collegare al kit resistenze antigelo -10 °C della caldaia.**

STYLE 4HE

POSSIBILITÀ DI INTUBAMENTO CON Ø 60 IN PP PER IL RECUPERO DI VECCHIE CANNE FUMARIE

Con Style 4HE è possibile intubare le canne fumarie grazie alla omologazione di fumisteria dedicata. I condotti Ø 60 in PP della fumisteria sono disponibili nel catalogo listino Sylber, mentre i manuali di caldaia forniscono le indicazioni di lunghezza massima.



- LEGENDA**
- L1: 1 curva 90° + 4,5 metri lineari
 - L2: 1 curva 90° + 1 metro lineare
 - L3: Consultare il manuale installatore o la scheda tecnica per i dati tecnici puntuali

Lo schema è puramente indicativo, tutte le configurazioni di fumisteria devono fare riferimento alle normative vigenti di progettazione e di installazione.

ACCESSORI PER IL COMFORT

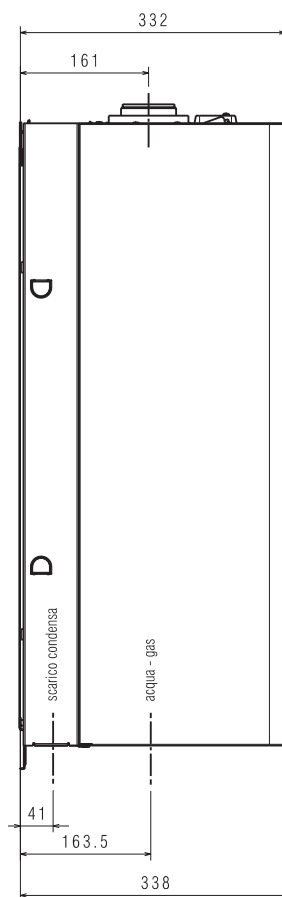
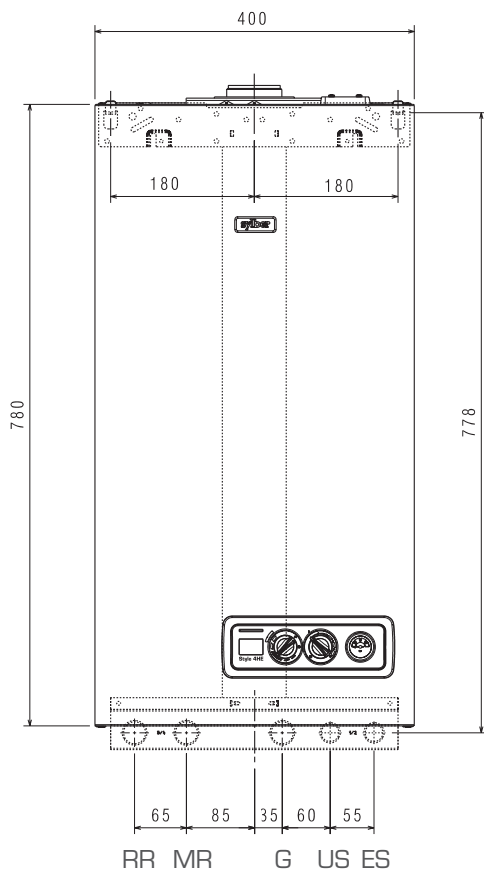
La nuova **Style 4HE** dispone di complementi (optional) studiati per un comfort ottimale. Il **comando a distanza BeSMART** consente un agevole controllo dall'interno dell'abitazione e la sonda esterna permette di attivare la **termoregolazione climatica** che regola automaticamente la temperatura di mandata del riscaldamento in funzione della temperatura esterna.



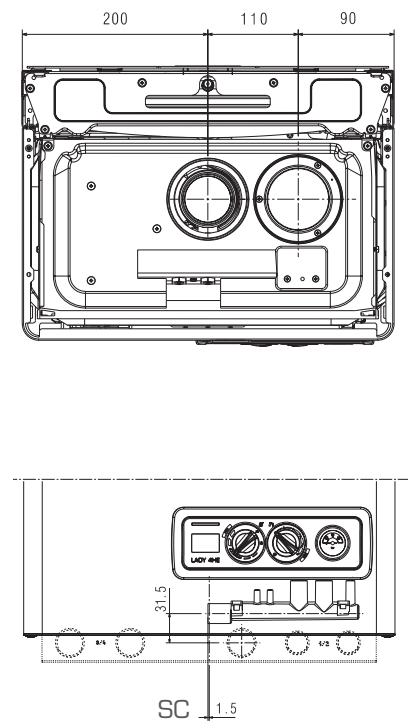
STYLE 4HE

DIMENSIONI

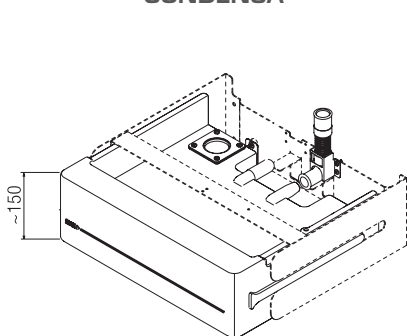
LEGENDA RR: Ritorno riscaldamento MR: Mandata riscaldamento ES: Entrata sanitario US: Uscita sanitario G: Gas



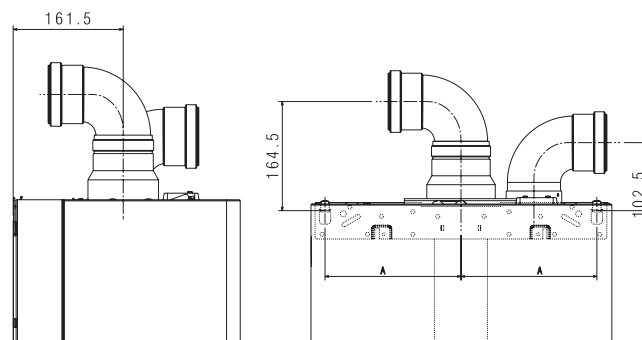
VISTA DALL'ALTO



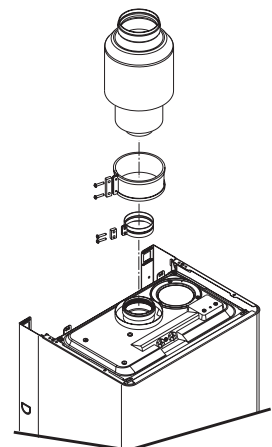
KIT NEUTRALIZZATORE CONDENZA



CONDOTTI SDOPPIATI



CONDOTTO FUMI ASPIRAZIONE IN AMBIENTI adattatore ø 60-80 mm



STYLE 4HE

CARATTERISTICHE E MODELLI DISPONIBILI

LEGENDA S: Camera stagna R: Solo riscaldamento

MODELLI	U.D.M.	STYLE 4HE 25 S
SPECIFICHE ETICHETTA ENERGETICA SECONDO DIRETTIVA EUROPEA ErP		
Efficienza energetica riscaldamento	Classe	B
Efficienza energetica sanitario profilo XL	Classe	A
Rendimento stagionale riscaldamento	%	86
CARATTERISTICHE E MODELLI DISPONIBILI		
Portata termica nominale riscaldamento / sanitario	kW	25 / 25
Potenza termica nominale riscaldamento (80 - 60 °C)	kW	24,35
Portata termica ridotta riscaldamento / sanitario	kW	15 / 9,50
Rendimento a Pn max - min (80 - 60 °C)	%	97,40 - 95,00
Rendimento a carico ridotto 30% (47 °C ritorno)	%	95,20
Tensione di alimentazione / frequenza	Volt/Hz	230/50
Potenza elettrica max riscaldamento	Watt	129
Grado di protezione elettrica	IP	X5D
ESERCIZIO RISCALDAMENTO		
Pressione e temperature massime	bar / °C	3 / 90
Pompa: prevalenza max disponibile all'impianto / alla portata	mbar/litri/h	266 / 1000
Capacità vaso espansione	litri	8
ESERCIZIO SANITARIO		
Pressione minima / massima	bar	0,2 / 6
Quantità di acqua calda con $\Delta t = 25$ °C	litri/min	14
Portata minima acqua sanitaria	litri/min	2
COLLEGAMENTI		
Riscaldamento / gas	Ø	3/4"
Sanitario	Ø	1/2"
SISTEMA PER INTUBAMENTO Ø 80-60 (*)		
Lunghezza max: Ø 80 aspirazione e curva 90°+ scarico e curva 90°	m	4,50 + 1
Lunghezza max: Ø 60 (Classe P1) in canna fumaria verticale	m	17
TUBI SCARICO FUMI E ASPIRAZIONE ARIA COASSIALI Ø 60-100		
Lunghezza massima	m	4,50
Perdita per l'inserimento di una curva 90°/45°	m	1,6 / 1,3
TUBI SCARICO FUMI E ASPIRAZIONE ARIA SDOPPIATI Ø 80		
Lunghezza massima	m	20 + 20
Perdita per l'inserimento di una curva 90°/45°	m	1,5 / 1
DIMENSIONI CALDAIA		
Dimensioni caldaia (HxLxP)	mm	780x400x332
Peso netto caldaia	kg	39
Versioni gas disponibili **		MTN

(*) Consultare il manuale o la scheda tecnica o per i dettagli e le regolazioni

(**) Per la trasformazione gas rivolgersi ai nostri Centri Assistenza Tecnica

27011664 04/16



ENTRA E SCOPRI
Style 4HE

Sylber si riserva di variare le caratteristiche e i dati riportati nel presente fascicolo in qualunque momento e senza preavviso, nell'intento di migliorare i prodotti. Questo fascicolo pertanto non può essere considerato come contratto nei confronti di terzi.

Sede Commerciale

Via Risorgimento 23 A - 23900 Lecco
www.sylber.it

Servizio Clienti

199 115 115*

* Costo della chiamata da telefono fisso: 0,15 euro/min. IVA inclusa, da lunedì a venerdì dalle 08.00 alle 18.30, sabato dalle 08.00 alle 13.00. Negli altri orari e nei giorni festivi il costo è di 0,06 euro/min. IVA inclusa.
Da cellulare il costo è legato all'Operatore utilizzato.



Sylber propone sulle proprie caldaie un'estensione della copertura del servizio di garanzia convenzionale che assicura a te e alla tua caldaia 5 anni di tranquillità.

sylber