



Murali condensing



! **NOVITÀ**

SCAMBIATORE INOX

BASSO NO_x

INTERFACCIA INNOVATIVA

LINEA
25C-30C-35C-35R

sylber



LINEA

LINEA, IL NUOVO TOP DI GAMMA DELLE MURALI SYLBER

Sylber presenta **LINEA**, la nuova caldaia a condensazione che, grazie alle tante caratteristiche innovative, si colloca al top della sua offerta.

LINEA interpreta in chiave moderna le caratteristiche di affidabilità, semplicità d'uso e flessibilità installativa che caratterizzano il marchio Sylber sin dalle sue origini. L'innovativo scambiatore in acciaio INOX ad accesso frontale, elemento distintivo di questa nuova caldaia, unitamente alla moderna interfaccia elettronica, all'alta efficienza e ai bassi consumi, fanno di **LINEA** la soluzione ideale sia per la nuova edilizia che per la sostituzione.

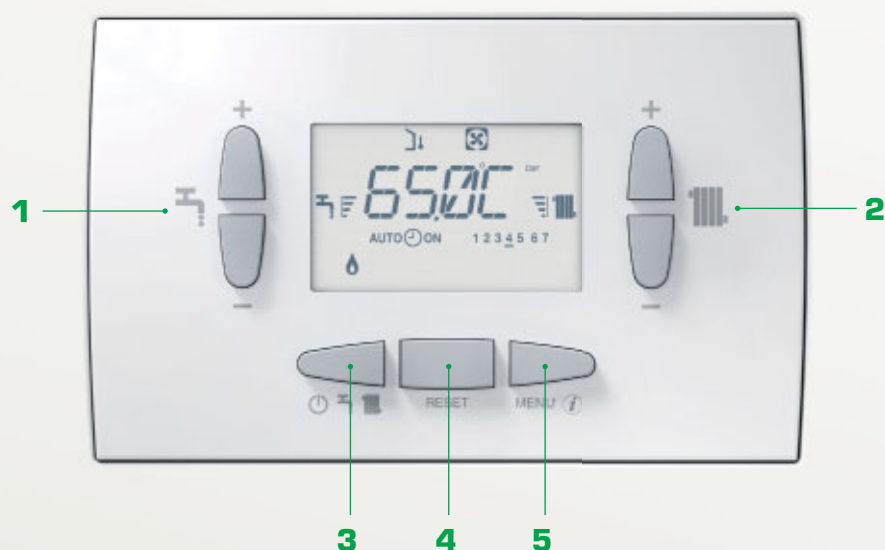
La nuova gamma, comprendente 3 modelli 'combinati' da 25 a 35 kW e un modello 'solo riscaldamento' da 35 kW, risponde a ogni esigenza di comfort residenziale e grazie al design moderno e compatto si colloca facilmente in ogni contesto.



LINEA

NUOVA INTERFACCIA DIGITALE

LINEA è dotata di un moderno display LCD retroilluminato, che comunica con l'utente attraverso icone e testi scorrevoli (multilingua), da cui è possibile accedere alle funzioni della caldaia. Attraverso 7 tasti di funzionamento serigrafati, è possibile navigare il pannello in maniera semplice e intuitiva, accedendo alle impostazioni e parametrizzazioni della caldaia e dell'impianto.




- 1** 
 - + incremento temperatura ACS
 - decremento temperatura ACS

- 5** 
 - + incremento temperatura acqua riscaldamento
 - decremento temperatura acqua riscaldamento

- 3** 
 - stato di funzionamento della caldaia (OFF, ESTATE e INVERNO)

- 4** **RESET**
 - azzeramento eventuale stato di allarme interruzione e/o anomalia, e ciclo di sfiato

- 5** **MENU** 
 - accesso al MENU' INFO e conferma valori parametri impostati

FUNZIONI LINEA

POSSIBILITÀ DI INTEGRAZIONE CON **SISTEMI MULTI-ENERGIA E SOLARE TERMICO** ATTRAVERSO FUNZIONI INNOVATIVE E ACCESSORI DEDICATI

PRERISCALDO
ATTIVAZIONE PRERISCALDO PER RIDURRE TEMPI DI ATTESA ACQUA CALDA SANITARIA

GESTIONE FINO A DUE CIRCUITI IDRAULICI, ALTA E/O BASSA TEMPERATURA, ATTRAVERSO SPECIFICI ACCESSORI

POSSIBILITÀ DI **COLLEGAMENTO CON BOLLITORE ACQUA CALDA SANITARIA** (MODELLO R)

LINEA

LA COMBUSTIONE

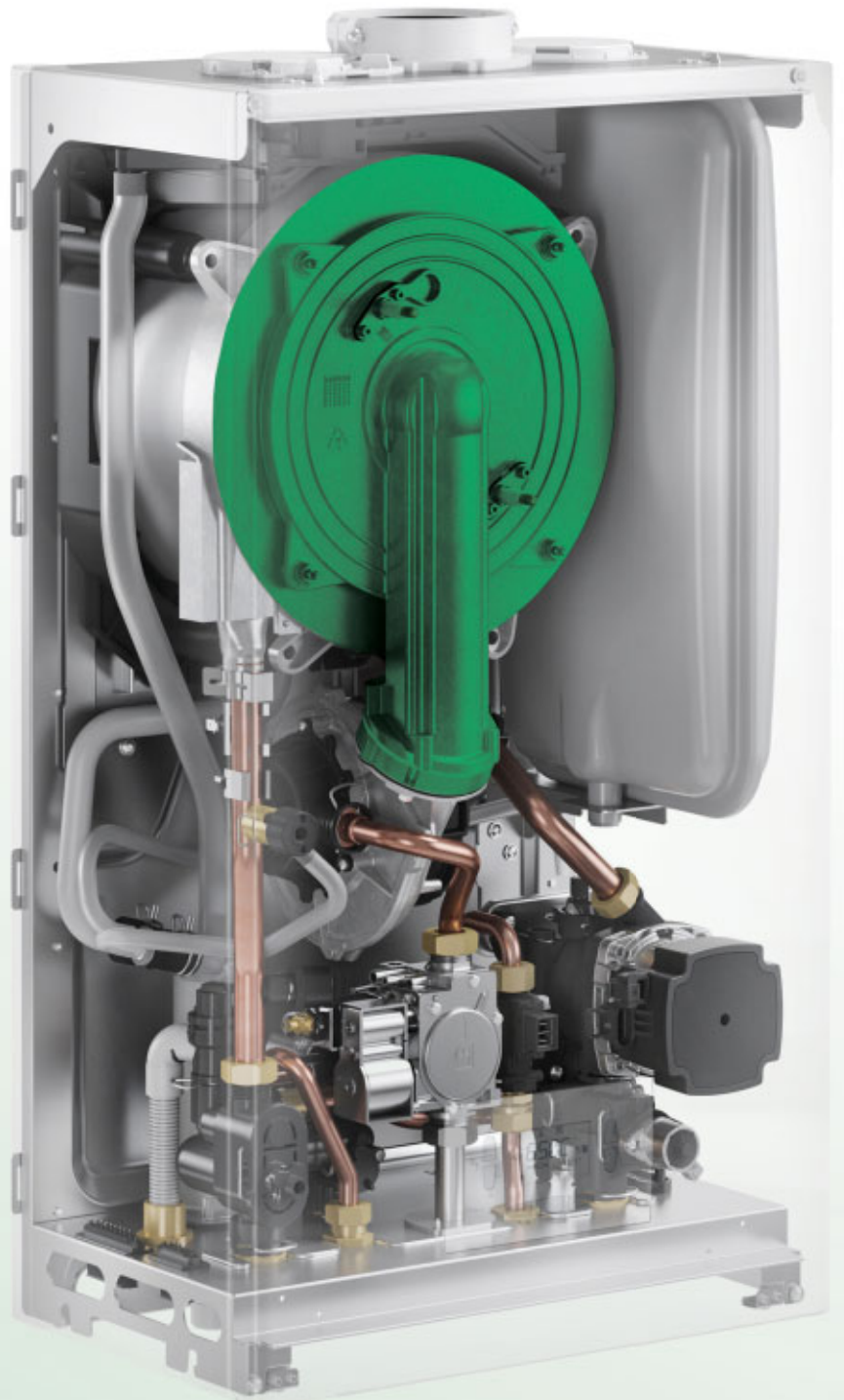
NUOVO SCAMBIATORE PRIMARIO IN ACCIAIO INOX

IL NUOVO SCAMBIATORE DI LINEA È REALIZZATO IN ACCIAIO INOX, CON TUBO LISCIO AD ELEVATA SEZIONE PER OFFRIRE LA MIGLIORE EFFICIENZA E PULIZIA NEL TEMPO.

L'acciaio INOX AISI 304 L, oltre all'elevata resistenza all'azione corrosiva della condensa acida, **riduce la formazione interna di ossidi e di altri fenomeni elettrochimici** tipici in installazione su vecchi impianti.

La **geometria a spira unica avvolta (circuito idraulico in serie)** offre una portata costante in tutte le sezioni dello scambiatore e limita intrinsecamente fenomeni di intasamento.

L'**accesso frontale agevola le operazioni periodiche di manutenzione e pulizia** della camera di combustione.



CARATTERISTICHE DI PRODOTTO

- Innovativo scambiatore a condensazione in acciaio inox ad accesso frontale
- Ampio range di modulazione (fino a 1:8)
- Circolatore modulante a basso consumo ($EEL \leq 0,20$), 6m
- Equipaggiata con clapet fumi di serie (valvola di non-ritorno) ed omologata C(10)
- Basse emissioni inquinanti: classe 6 (UNI EN 15502)
- LINEA è 'HYBRID READY', potendo essere integrata nei sistemi multi-energia SYLBER attraverso il REC 10H ibrido e i connect ibridi, disponibili come accessori
- Flessibilità installativa: installazione da interno, esterno* e incasso** (in luogo parzialmente protetto)
- Connessione fumisteria click-fit: veloce e sicura, senza necessità di collare esterno
- Kit resistenze antigelo, connessioni idrauliche e sonda esterna disponibili come accessori
- Grado di protezione elettrica IPX5D
- Dima a 'doppia t' a corredo per il fissaggio della caldaia e facilitare l'installazione dei raccordi idraulici
- Compatibile con i connect ibridi per la gestione fino a due zone impianto
- Per la trasformazione gas rivolgersi ai centri assistenza tecnica SYLBER autorizzati
- Compatibile con comando COMFORT BESMART WiFi come termostato (comunicazione OTBus), permettendo le funzionalità più avanzate
- Possibilità di intubare canne fumarie con l'apposita fumisteria in pp Ø50 e Ø60 e Ø80

* Con kit antigelo

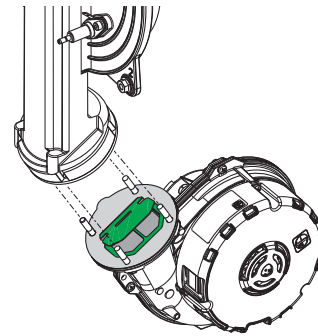
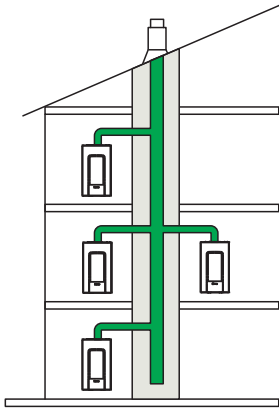
**Solo modello 25C

LINEA

CLAPET INTEGRATO

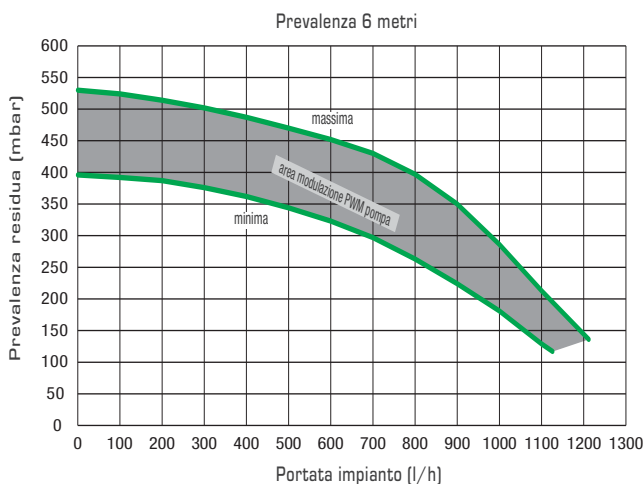
LINEA è omologata C10 (ex omologazione 3CEp), integrando di serie su tutti i modelli la valvola di non ritorno (clapet), che la rende “pronta da installare” in caso di installazioni in canne fumarie collettive in pressione, per i quali la valvola di non ritorno è un dispositivo obbligatorio. La valvola di non ritorno è un dispositivo specifico che permette ai fumi della combustione di fluire attraverso i condotti in una sola direzione, cioè dal bruciatore all’uscita scarico fumi. La sua funzione è quindi di evitare che i fumi ritornino nella camera di combustione, compromettendo il corretto funzionamento della caldaia. Tale eventualità potrebbe verificarsi per diverse ragioni, ad esempio in caso di sovrappressione nel condotto di un sistema di canna fumaria collettiva. La valvola di non ritorno è generalmente fornita come kit optional specifico, da installarsi all’uscita fumi di una caldaia in caso di scarichi collettivi di tipo C10.

In LINEA la valvola di non ritorno è posizionata all’interno della caldaia (vedi dettaglio), che si traduce in rapidità di installazione e riduzione dei costi.

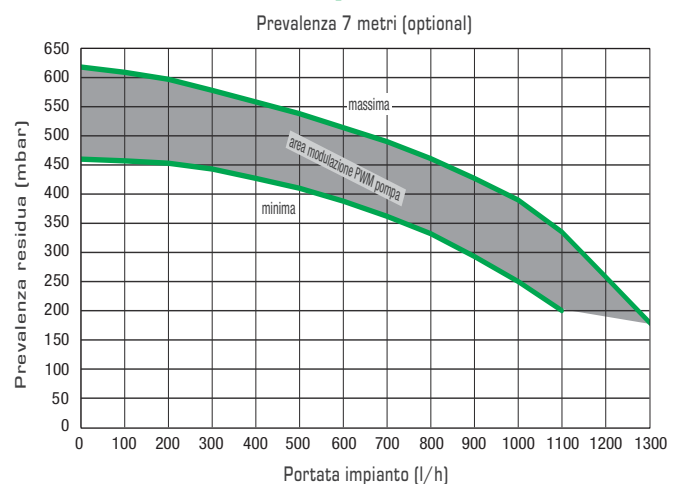


CIRCOLATORE

Curva di prevalenza circolatore di serie



Curva di prevalenza circolatore ad alta prevalenza (optional)



LINEA

CONNETTIVITA': BeSMART

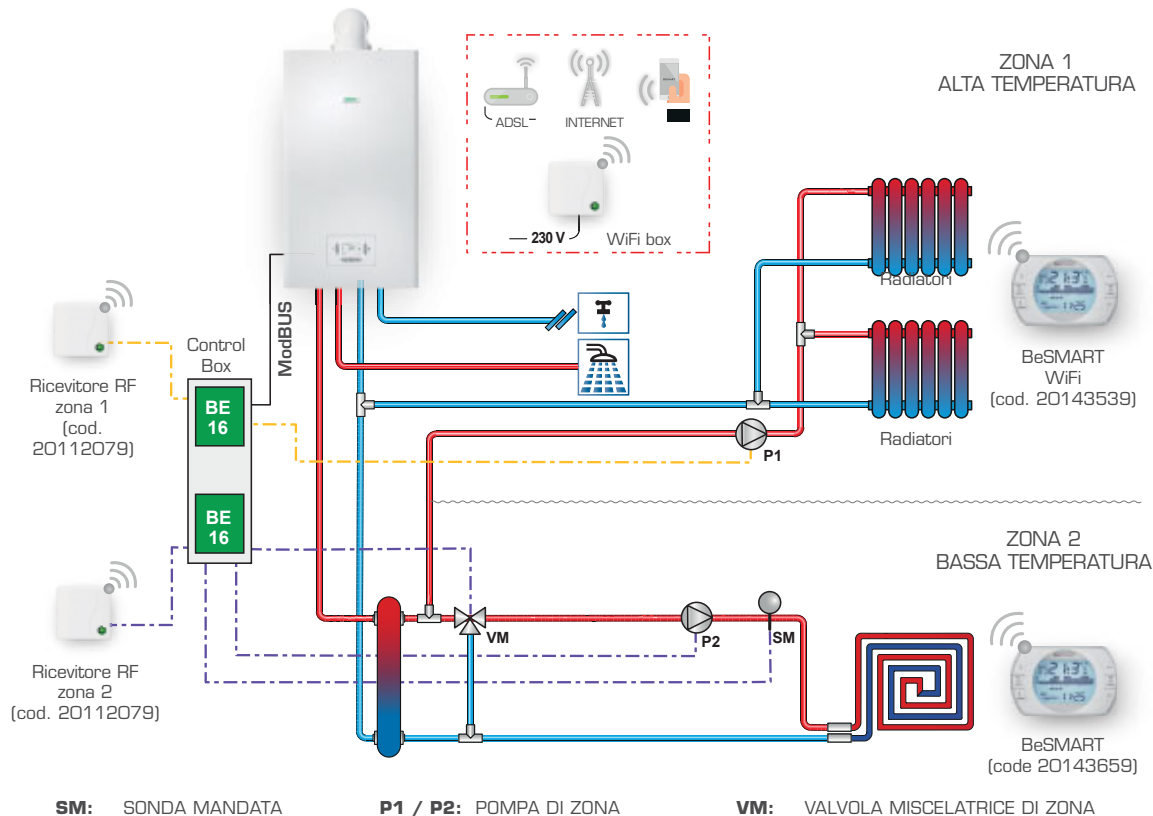
BeSMART, il Comando Comfort WiFi di SYLBER, è in modo più veloce e facile per controllare e gestire il comfort di casa ovunque ci si trovi, attraverso una App semplice e intuitiva, via smartphone e tablet.

LINEA è compatibile con tutte le funzioni di BeSMART, anche le più evolute.



GESTIONE IMPIANTO

LINEA può gestire fino a due zone impianto (dirette e/o miscelate)



(*) CONTROL BOX (accessori BE16):

Controllo zona 1 dir./mix (cod. 20132795) + Controllo zona 2-3 dir./mix (cod. 20132796).

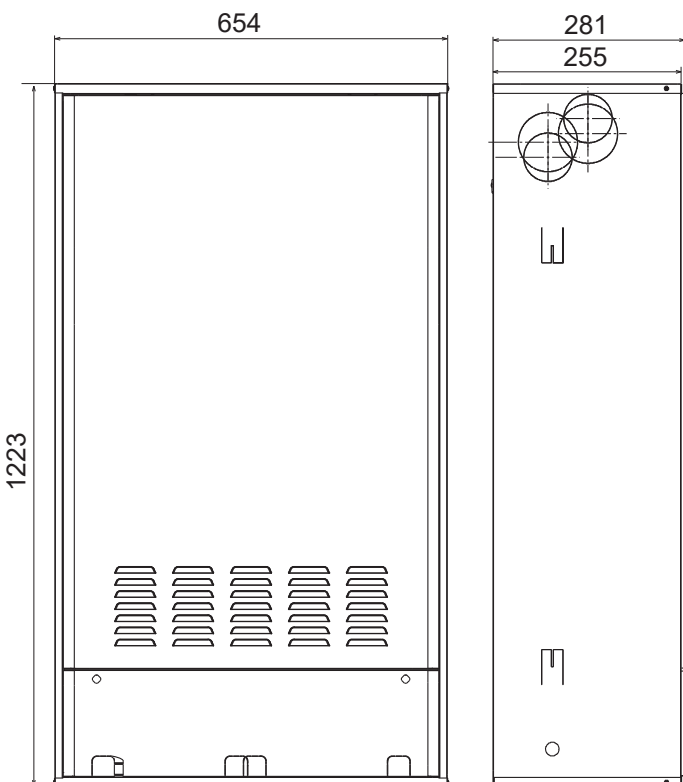
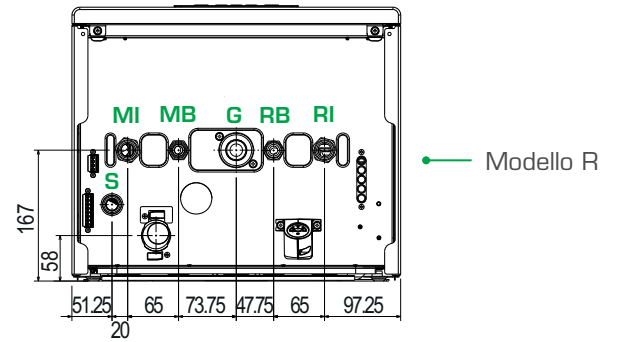
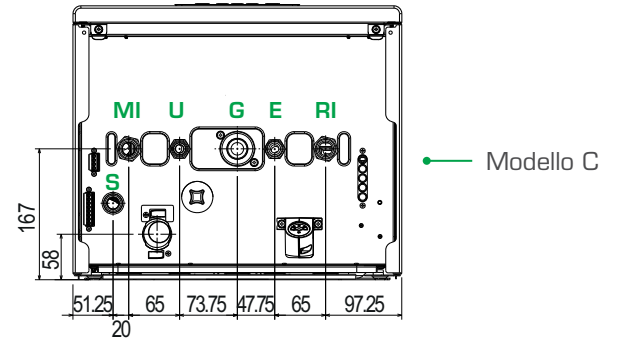
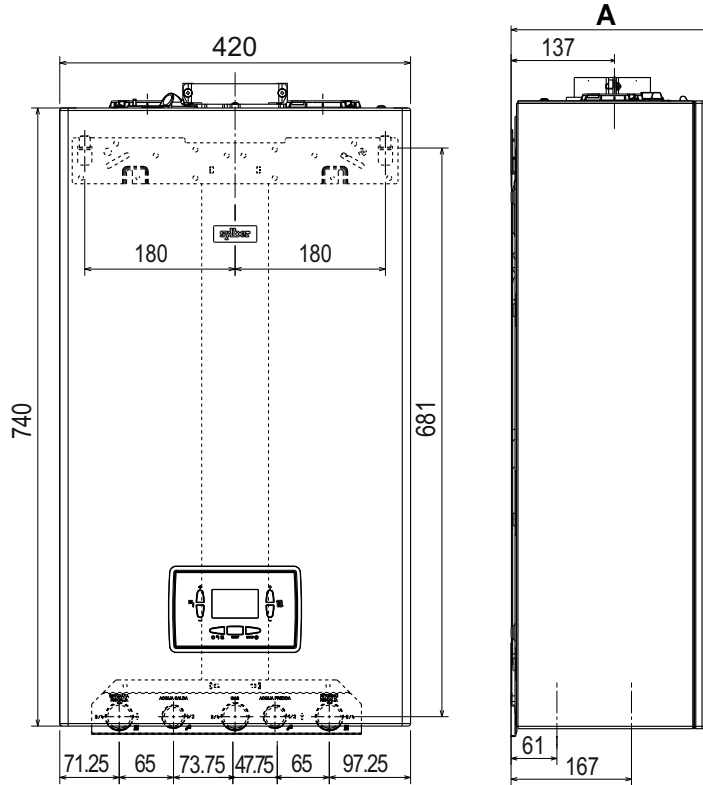
Controllo zona 1: consente di gestire una zona MIX (pompa + valvola miscelatrice a 3 punti), o DIR (solo pompa).

Non è necessario se si acquista il kit CONNECT HYBRID.

Controllo zona 2: deve sempre essere presente il kit gestione prima zona. La caldaia può gestire fino a un massimo di 2 zone totali.

Schema puramente indicativo. Attenersi al manuale installatore.

DISEGNI TECNICI



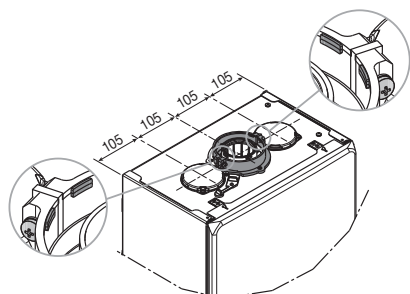
- | | |
|-----------------------------|----------------------------|
| MI MANDATA IMPIANTO | U USCITA ACS |
| RI RITORNO IMPIANTO | E ENTRATA ACS |
| RB RITORNO BOLLITORE | S VALVOLA SICUREZZA |
| MB MANDATA BOLLITORE | G GAS |

MODELLO	A
25C	275 mm
30C	350 mm
35C	350 mm
35R	350 mm

NB: Per i collegamenti idraulici fare riferimento alla tabella a pag.11.

LINEA

TIPOLOGIE SCARICO FUMI



NOVITÀ:

- Flangia installata di serie
- Installazione veloce senza necessità di collare o fascette
- Partenza caldaia con scarichi specifici **LINEA**

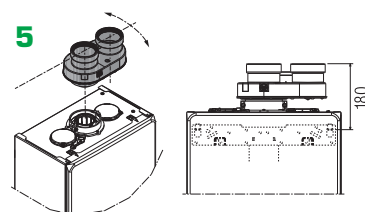
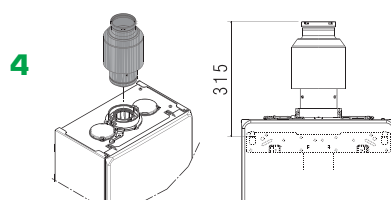
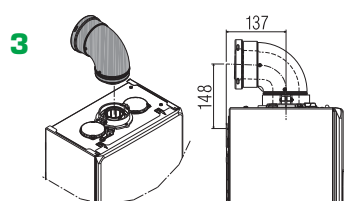
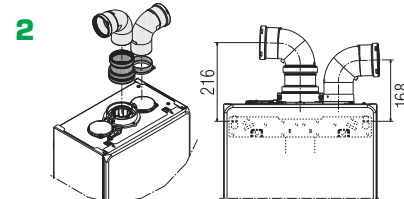
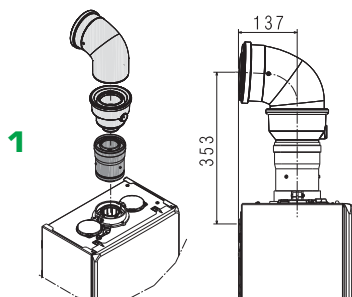


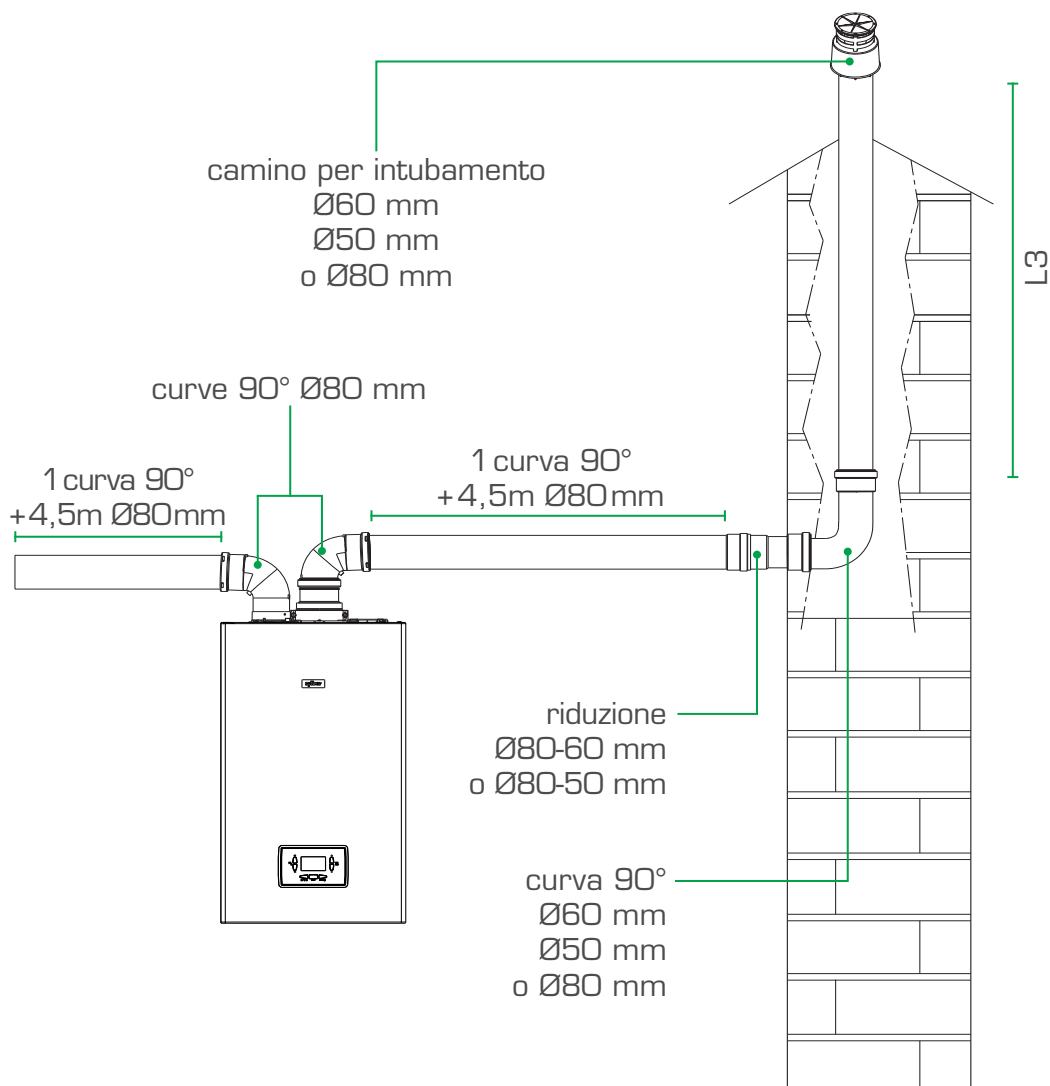
TABELLA SINTESI LUNGHEZZA CONDOTTI ASPIRAZIONE/SCARICO*

TIPOLOGIA DI SCARICO	Lunghezza rettilinea massima			Perdite di carico	
	25C	30C	35C 35R	CURVA 45°	CURVA 90°
1 - Condotto coassiale Ø80 -125 mm	25 m	15 m	15 m	1 m	1,5 m
2 - Condotto sdoppiato Ø80+80 mm	60+60 m	33+33 m	35+35 m	1 m	1,5 m
3 - Condotto coassiale Ø60 -100 mm (orizzontale)	10 m	6 m	6 m	1,3 m	1,6 m
3 - Condotto coassiale Ø60 -100 mm (verticale)	11 m	7 m	7 m	1,3 m	1,6 m
4 - Condotto scarico fumi Ø80 mm (installazione "forzata aperta") (tipo B23P-B53P)	110 m	65 m	65 m	1 m	1,5 m
	Perdita nelle lunghezze rettilinee massime				
	Ø50	Ø60	Ø80		
5 - Kit sistema sdoppiato (da Ø60-100 a Ø80-80 mm) con ingresso aria a posizione orientabile	0,5 m	1,2 m	5,5 m		

[*] Per i dati completi fare riferimento al manuale installatore.

INTUBAMENTO Ø50 / Ø60 / Ø80

Con **LINEA** è possibile intubare con comodità anche le canne fumarie più “difficili”, grazie all’omologazione per fumisteria Ø50 mm, che si aggiunge a quella tradizionale Ø80 mm e Ø60 mm. Per la fumisteria completa riferirsi al catalogo Listino SYLBER. Le indicazioni di lunghezza massima sono contenute nei manuali di caldaia.



L3: lunghezza max (*)	25C	30C	35C/35R
condotti intubamento Ø50	29 m	20 m	18 m
condotti intubamento Ø60	79 m	57 m	53 m
condotti intubamento Ø80	> 82 m	> 53 m	> 42 m

(*) Lunghezza massima installabile SOLO con tubi di scarico in Classe H1

NB: Per supporto tecnico contattare il Prevendita SYLBER

Lo schema accanto è puramente indicativo. Tutte le configurazioni di fumisteria devono fare riferimento alle normative vigenti di progettazione e di installazione.

DATI TECNICI



SPECIFICHE ETICHETTA ENERGETICA (in accordo alla Direttiva ErP)		UM	LINEA 25C	LINEA 30C	LINEA 35C	LINEA 35R (*)
Codice caldaia			20163758	20163760	20163761	20163762
Classe di efficienza energetica stagionale del riscaldamento			A	A	A	A
Classe di efficienza energetica del sanitario			A	A	A	-
Potenza nominale secondo ErP	p _{nominal}	kW	19	24	29	29
Efficienza energetica stagionale del riscaldamento	η _s	%	92	92	92	92
POTENZA TERMICA UTILE						
Alla potenza termica nominale e a regime di alta temperatura (**)	P4	kW	19,4	24,4	29,2	29,2
Al 30% potenza termica nominale e a regime di bassa temperatura (***)	P1	kW	6,5	8,1	9,7	9,7
EFFICIENZA UTILE						
Alla potenza termica nominale e a regime di alta temperatura (**)	η ₄	%	87,1	87,6	87,6	87,6
Al 30% potenza termica nominale e a regime di bassa temperatura (***)	η ₁	%	96,7	96,5	96,5	96,5
CONSUMI ELETTRICI AUSILIARI						
A pieno carico	el _{max}	W	29,0	30,0	39,0	39,0
A carico parziale	el _{min}	W	14,0	14,0	14,0	14,0
In modalità Stand-by	PSB	W	3,0	3,0	3,0	3,0
ALTRI PARAMETRI						
Perdite termiche in modalità Stand-by	P _{stby}	W	35,1	38,0	38,0	38,0
Consumo energetico fiamma pilota	P _{ign}	W	-	-	-	-
Consumo energetico annuo	Q _{HE}	GJ	53	58	65	65
Livello potenza sonora, all'interno	L _{WA}	dB	50	50	52	52
Emissioni NO _x	NO _x	mg/kWh	25	25	43	43
PER GLI APPARECCHI DI RISCALDAMENTO COMBINATI						
Profile di carico dichiarato			XL	XL	XL	-
Efficienza energetica dell'ACS	η _{wh}	%	83	85	85	-
Consumo giornaliero energia elettrica	Q _{elec}	kWh	0,167	0,143	0,151	-
Consumo giornaliero di combustibile	Q _{fuel}	kWh	23,538	23,051	23,114	-
Consumo annuo energia elettrica	AEC	kWh	37	31	33	-
Consumo annuo di combustibile	AFC	GJ	18	17	17	-
ALTRE SPECIFICHE TECNICHE						
Portata termica riscaldamento (max-min)		kW	20,00-3,60	25,00-4,90	30,00-4,90	30,00-4,90
Portata termica ACS nominale (max-min)		kW	25,00-3,60	30,00-4,90	34,60-4,90	34,60-4,90
Tensione di alimentazione		V-Hz	230 - 50	230 - 50	230 - 50	230 - 50
Grado di protezione		IP	X5D	X5D	X5D	X5D
Classe NO _x			6	6	6	6
RISCALDAMENTO						
Pressione-temperatura massima		bar-°C	3 - 90	3 - 90	3 - 90	3 - 90
Pompa: massima prevalenza disponibile (alla portata di 1000 l/h)		mbar	286	286	286	286
Capacità vaso espansione a membrana		l	9	9	9	9
DHW						
Pressione massima		bar	8	8	8	-
Produzione ACS a ΔT= 25°C / 30°C / 35°C		l/min	14,3/11,9/10,2	17,2/14,3/12,3	19,8/16,5/14,2	-
Portata ACS minima		l/min	2	2	2	-
COLLEGAMENTI IDRAULICI e GAS						
Pressione nominale gas (G20-G31)		mbar	20-37	20-37	20-37	20-37
Entrata-Uscita riscaldamento/Entrata gas		Ø	3/4"	3/4"	3/4"	3/4"
Entrata - Uscita sanitario/Mandata - Ritorno bollitore		Ø	1/2"	1/2"	1/2"	3/4"
DIMENSIONI, PESO						
Dimensioni caldaia (HxPxL)		mm	740x420x275	740x420x350	740x420x350	740x420x350
Peso netto		kg	35	37	37	36
FUMISTERIA E SCARICO FUMI						
Lunghezza max per scarico concentrico (Ø60 -100 mm)		m	10	6	6	6
Lunghezza max per scarico sdoppiato (Ø80 + 80 mm)		m	60 + 60	33 + 33	35 + 35	35 + 35

(*) Il modello "Solo Riscaldamento" è equipaggiato di valvola 3-vie e non prevede il rubinetto di riempimento.

(**) Regime di alta temperatura: 60°C in Ritorno e 80°C in Mandata della caldaia.

(***) Regime di bassa temperatura: per caldaie a condensazione 30°C, per caldaie a bassa temperatura 37°C, per altri apparecchi di riscaldamento 50°C di temperatura di Ritorno.



Il Servizio Clienti Sylber è a Vostra disposizione contattando il seguente numero:

0442 548902 *

Attivo 24/24 h, 7 giorni su 7, per servizi informativi automatici e con operatore da Lunedì - Venerdì: 8.00 - 19.00

* Al costo di una chiamata a rete fissa secondo il piano tariffario previsto dal proprio operatore.

Sylber si riserva di variare le caratteristiche e i dati riportati nel presente fascicolo in qualunque momento e senza preavviso, nell'intento di migliorare i prodotti. Questo fascicolo pertanto non può essere considerato come contratto nei confronti di terzi.

Sede Commerciale
Via Risorgimento 23 A - 23900 Lecco
www.sylber.it

The Sylber logo, featuring the word 'sylber' in a lowercase, bold, sans-serif font. The 'y' and 'l' are connected, and the 'b' is also connected to the 'l'. The 'e' is a simple, rounded shape.