



Murali Doppio Scambiatore da esterno

NOVITÀ



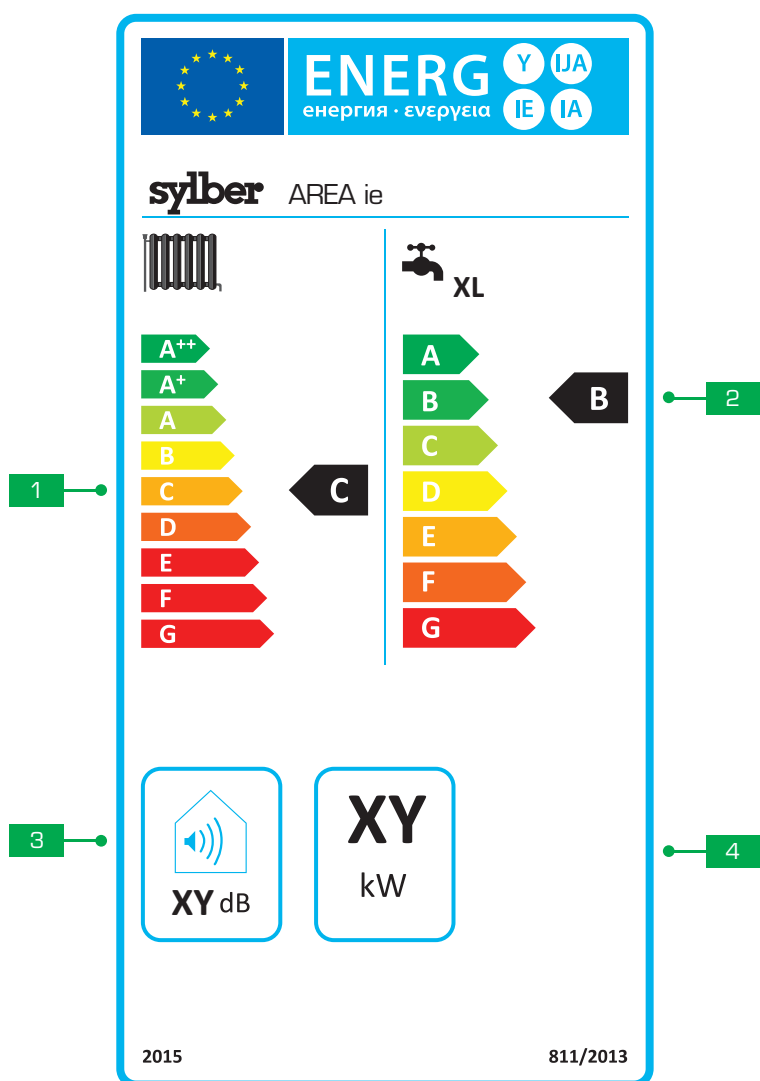
AREA
20 ie

syber



IL RENDIMENTO ENERGETICO

La Direttiva Europea ErP, in vigore dal (26.09.2015), prevede che i generatori atti alla produzione di riscaldamento e acqua calda sanitaria siano classificati attraverso l'apposita etichetta energetica indicante la classe. L'etichettatura ha lo scopo di fornire una maggior trasparenza sulle caratteristiche dei generatori che potranno essere comparati fra loro favorendo l'utente nella ricerca della migliore efficienza. Ne consegue che anche con le caldaie si contribuirà con maggiore facilità al raggiungimento dell'obiettivo "20-20-20" fissato per l'anno 2020: ridurre del 20% le emissioni di gas serra (CO₂), incrementare del 20% l'utilizzo delle energie rinnovabili e ridurre del 20% i consumi energetici nei Paesi della EU.



- [1] Classe di efficienza energetica del riscaldamento (*)
- [2] Classe di efficienza energetica del sanitario (*)
- [3] Livello di potenza sonora (*)
- [4] Potenza termica nominale (*)

(*) I valori e le classi possono differire in funzione del modello

PROGETTATA PER L'ESTERNO

AREA ie è stata studiata per l'uso specifico in ambiente esterno parzialmente protetto: la gestione da parte dell'utente viene effettuata completamente dall'interno dell'abitazione attraverso lo specifico comando remoto di serie. I materiali e i componenti impiegati nella costruzione sono stati scelti per resistere all'azione degli agenti atmosferici. La caldaia è protetta dal mantello completo di copertura inferiore.



PROTETTA DAL GELO

AREA ie nasce per l'esterno e quindi per resistere alle basse temperature. La scheda elettronica offre **di serie** un sistema di **protezione antigelo** che, attivando la pompa e accendendo il bruciatore, protegge la macchina sia sul circuito riscaldamento che su quello sanitario fino a -3°C . Per situazioni estreme è poi possibile installare un **kit di resistenze elettriche (optional)** che estende la protezione fino a -10°C .

GESTIONE COMPLETA DALL'INTERNO

Il pannello comandi a distanza, fornito di serie, consente la totale gestione della caldaia dall'interno dell'abitazione: permette di impostare gli orari di accensione e spegnimento e le temperature desiderate (funzione: cronotermostato settimanale), segnala lo stato di funzionamento dell'apparecchio (funzione diagnostica) e dà indicazioni all'assistenza per le manutenzioni (funzione assistenza). In aggiunta a questo, una serie di funzioni speciali (funzioni pausa/vacanze, ecc.) rendono il pannello di comando remoto completo. Il tutto impostabile con estrema facilità. In abbinamento alla sonda esterna (optional) consente di attivare la regolazione climatica automatica.



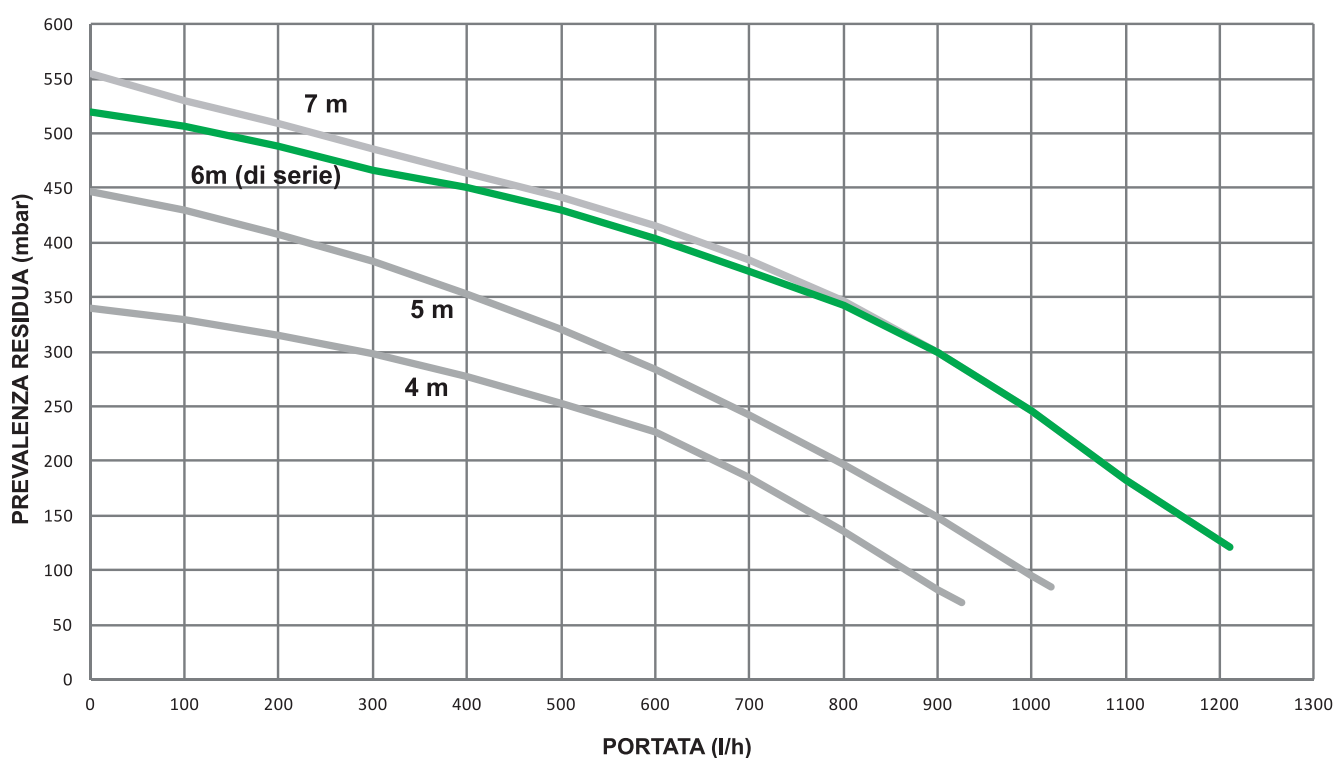
IL COMFORT

AREA ie offre la possibilità di attivare il sistema automatico di autoregolazione della temperatura di riscaldamento che lascia alla scheda elettronica il compito di adeguare il valore preimpostato alle reali esigenze dell'impianto. La logica di controllo è semplice: se l'ambiente richiede calore per lungo tempo, **la temperatura di mandata aumenta in modo graduale per consentire un più rapido riscaldamento dell'abitazione.** Quando l'ambiente è ormai caldo, il controllo elettronico reimposta un valore di temperatura più basso, utile a mantenere la temperatura ideale per il giusto comfort, **consentendo minori consumi.** Questo si traduce anche in minori sollecitazioni termiche per la caldaia, e quindi maggior durata dell'apparecchio.

CIRCOLATORI FLEX: CONSUMI RIDOTTI DI ENERGIA ELETTRICA E FLESSIBILITÀ DI UTILIZZO

Area ie utilizza un circolatore sincrono a basso consumo energetico, come previsto dalla Direttiva Europea ErP. Grazie a questa nuova tecnologia, il motore elettrico del circolatore offre un Indice di Efficienza Energetica minore di 0,20, il che significa consumi elettrici notevolmente ridotti.

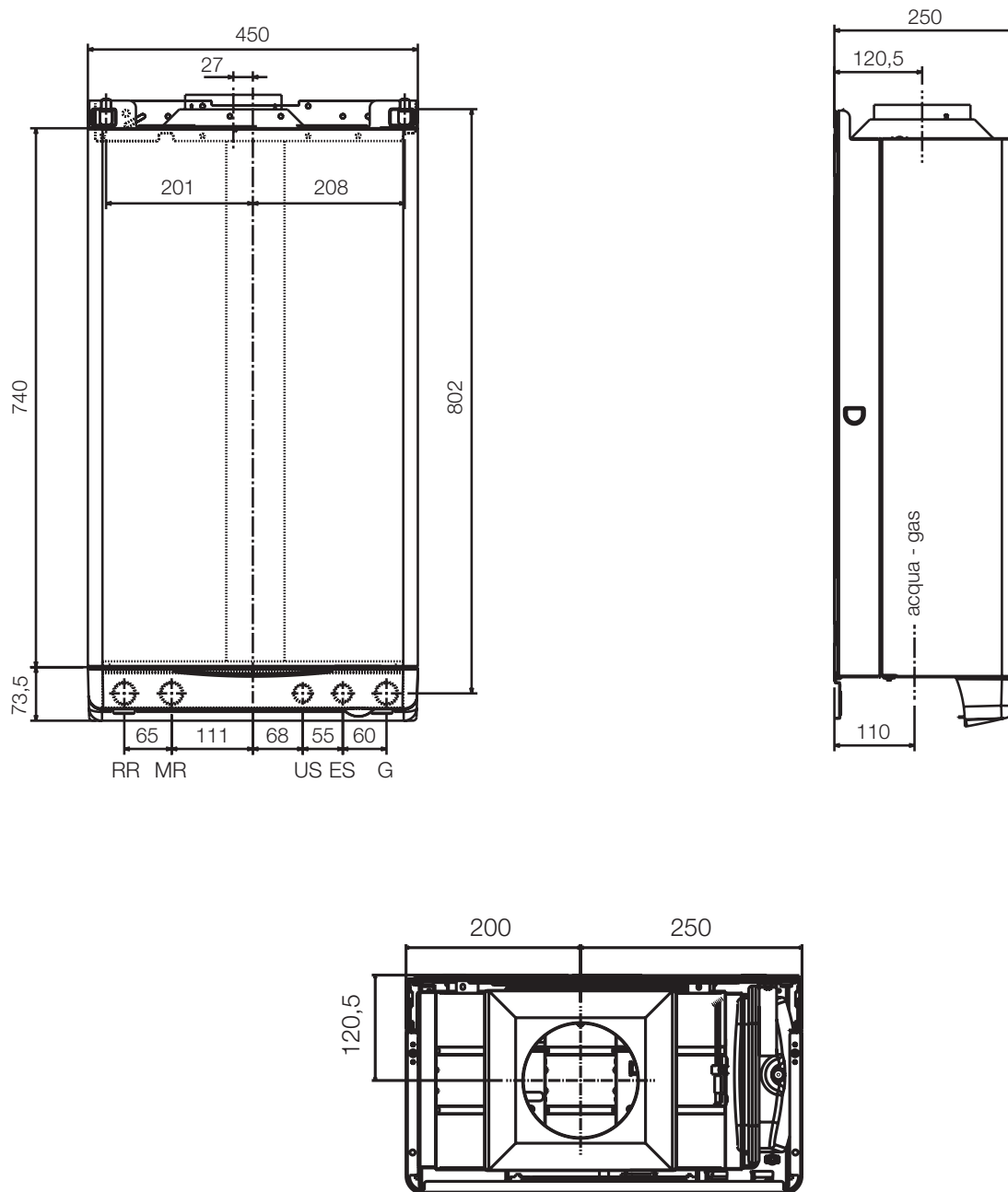
In caso di necessità è possibile modificare la prevalenza, portandola al valore superiore senza dover ricorrere alla sostituzione del circolatore di serie con uno ad alta prevalenza, da questa caratteristica deriva il nome "Flex".



AREA ie

DIMENSIONI

LEGENDA RR: Ritorno riscaldamento MR: Mandata riscaldamento ES: Entrata sanitario US: Uscita sanitario G: Gas



CARATTERISTICHE E MODELLI DISPONIBILI

LEGENDA S: Camera stagna R: Solo riscaldamento A: Camera aperta

MODELLI	U.D.M.	AREA 20 ie
SPECIFICHE ETICHETTA ENERGETICA SECONDO DIRETTIVA EUROPEA ErP		
Efficienza energetica riscaldamento	Classe	C
Efficienza energetica sanitario profilo XL	Classe	B
Rendimento stagionale riscaldamento	%	77
CARATTERISTICHE		
Portata termica nominale riscaldamento / sanitario	kW	26,30 / 26,30
Potenza termica nominale riscaldamento (80 - 60 °C)	kW	23,40
Portata termica ridotta riscaldamento / sanitario	kW	10,40 / 10,40
Rendimento a Pn max - min (80 - 60 °C)	%	90,8 / 85,7
Rendimento a carico ridotto 30%	%	90
Tensione di alimentazione / frequenza	Volt/Hz	230 / 50
Potenza elettrica max riscaldamento	Watt	69
Grado di protezione elettrica	IP	X4D
ESERCIZIO RISCALDAMENTO		
Pressione e temperature massime	bar / °C	3 / 90
Pompa: prevalenza max disponibile all'impianto / alla portata	mbar/litri/h	246 / 1000
Capacità vaso espansione	litri	8
ESERCIZIO SANITARIO		
Pressione minima / massima	bar	0,2 / 6
Quantità di acqua calda con $\Delta t=25^\circ$	litri/min	13,4
Portata minima acqua sanitaria	litri/min	2
COLLEGAMENTI		
Riscaldamento / gas	Ø	3/4"
Sanitario	Ø	1/2"
TUBI SCARICO FUMI		
Diametro	mm	130
DIMENSIONI CALDAIA		
Dimensioni caldaia (HxLxP)	mm	810x450x250
Peso netto	kg	34
Versioni gas disponibili *		MTN

* Per la trasformazione gas rivolgersi ai nostri Centri Assistenza Tecnica

27010793 07/15

Sylber si riserva di variare le caratteristiche e i dati riportati nel presente fascicolo in qualunque momento e senza preavviso, nell'intento di migliorare i prodotti. Questo fascicolo pertanto non può essere considerato come contratto nei confronti di terzi.

Sede Commerciale

Via Risorgimento 23 A - 23900 Lecco

www.sylber.com

Servizio Clienti

199 115 115*

* Costo della chiamata da telefono fisso: 0,15 euro/min. IVA inclusa, da lunedì a venerdì dalle 08.00 alle 18.30, sabato dalle 08.00 alle 13.00. Negli altri orari e nei giorni festivi il costo è di 0,06 euro/min. IVA inclusa. Da cellulare il costo è legato all'Operatore utilizzato.



Sylber propone sulla gamma Style un'estensione della copertura del servizio di garanzia convenzionale che assicura a te e alla tua caldaia 5 anni di tranquillità.

sylber