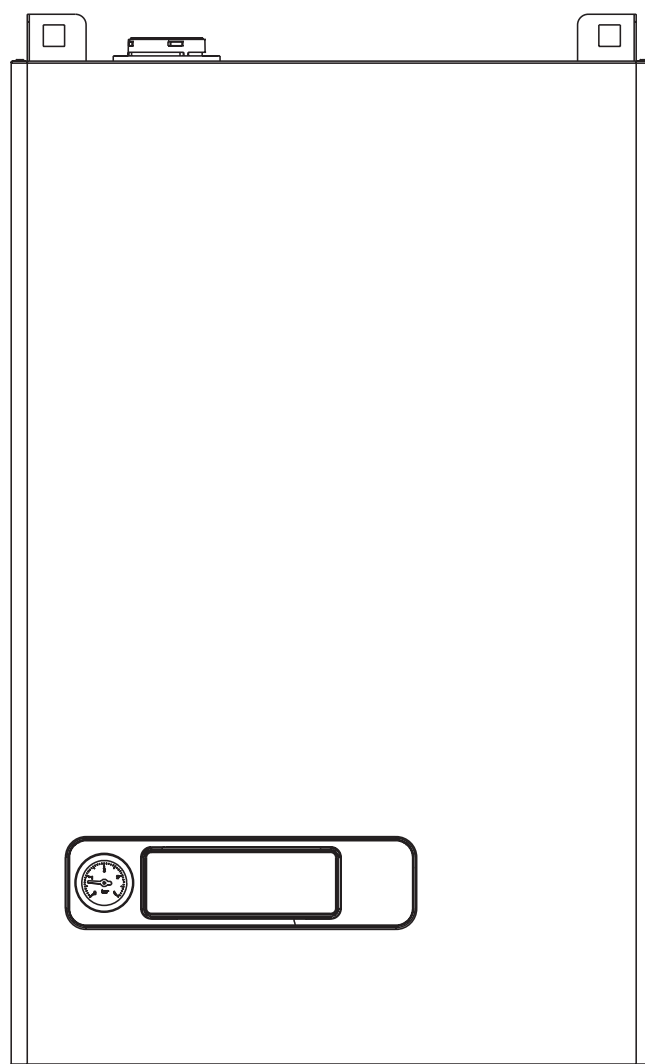


Istruzioni per l'installazione e l'utilizzo

Caldaia murale a condensazione



LADY A CONDENSING 25 S

syber

La caldaia **Lady A Condensing** è conforme ai requisiti essenziali delle seguenti Direttive:

- Direttiva gas 2009/142/CE
- Direttiva Rendimenti 92/42/CE
- Direttiva Compatibilità Elettromagnetica 2004/108/CE
- Direttiva bassa tensione 2006/95/CE
- Normativa caldaie a condensazione 677



pertanto è titolare di marcatura CE

RANGE RATED

Questa caldaia può essere adeguata al fabbisogno termico dell'impianto, è infatti possibile impostare la portata massima per il funzionamento in riscaldamento della caldaia stessa. Fare riferimento al capitolo "Regolazioni" per la taratura.

Una volta impostata la potenza desiderata (massimo riscaldamento parametro 23) riportare il valore sull'etichetta autoadesiva a corredo.

Per successivi controlli e regolazioni riferirsi quindi al valore impostato.

INDICE

1 AVVERTENZE E SICUREZZE	pag.	3
2 DESCRIZIONE DELL'APPARECCHIO	pag.	4
2.1 Descrizione	pag.	4
2.2 Dimensioni d'ingombro ed attacchi	pag.	4
2.3 Elementi funzionali dell'apparecchio	pag.	5
2.4 Circuito idraulico	pag.	5
2.5 Pannello di comando	pag.	6
2.6 Dati tecnici	pag.	7/8
2.7 Collegamento termostato ambiente e/o programmatore orario	pag.	9
2.8 Schema elettrico multifilare	pag.	10
3 INSTALLAZIONE	pag.	11
3.1 Norme per l'installazione	pag.	11
3.2 Pulizia impianto e caratteristiche acqua circuito riscaldamento	pag.	11
3.3 Eliminazione dell'aria dal circuito riscaldamento e dalla caldaia	pag.	11
3.4 Posizionamento della caldaia	pag.	11
3.5 Installazione della sonda esterna	pag.	12
3.6 Raccolta condensa	pag.	12
3.7 Collegamento elettrico	pag.	12
3.8 Collegamento gas	pag.	13
3.9 Evacuazione dei prodotti della combustione ed aspirazione aria	pag.	13
3.10 Riempimento degli impianti ed eliminazione dell'aria	pag.	15
3.11 Svuotamento dell'impianto di riscaldamento	pag.	15
3.12 Svuotamento dell'impianto sanitario	pag.	15
4 ACCENSIONE E FUNZIONAMENTO	pag.	16
4.1 Verifiche preliminari	pag.	16
4.2 Accensione dell'apparecchio	pag.	16
4.3 Spegnimento	pag.	17
4.4 Segnalazioni luminose e anomalie	pag.	18
4.5 Storico allarmi	pag.	19
4.6 Configurazione della caldaia	pag.	20
4.7 Impostazione della termoregolazione	pag.	21
4.8 Regolazioni	pag.	22
4.9 Trasformazione gas	pag.	25
5 MANUTENZIONE	pag.	26
5.1 Manutenzione ordinaria	pag.	26
5.2 Manutenzione straordinaria	pag.	26
5.3 Verifica dei parametri di combustione	pag.	26
5.4 Pulizia del bollitore	pag.	27

In alcune parti del manuale sono utilizzati i simboli:



ATTENZIONE = per azioni che richiedono particolare cautela ed adeguata preparazione



VIETATO = per azioni che NON DEVONO essere assolutamente eseguite

1 AVVERTENZE E SICUREZZE

⚠ Le caldaie prodotte nei nostri stabilimenti vengono costruite facendo attenzione anche ai singoli componenti in modo da proteggere sia l'utente che l'installatore da eventuali incidenti. Si raccomanda quindi al personale qualificato, dopo ogni intervento effettuato sul prodotto, di prestare particolare attenzione ai collegamenti elettrici, soprattutto per quanto riguarda la parte spellata dei conduttori, che non deve in alcun modo uscire dalla morsettiera, evitando così il possibile contatto con le parti vive del conduttore stesso.

⚠ Il presente manuale d'istruzioni costituisce parte integrante del prodotto: assicurarsi che sia sempre a corredo dell'apparecchio, anche in caso di cessione ad altro proprietario o utente oppure di trasferimento su altro impianto. In caso di suo danneggiamento o smarrimento richiederne un altro esemplare al Servizio Tecnico di Assistenza di zona.

⚠ L'installazione della caldaia e qualsiasi altro intervento di assistenza e di manutenzione devono essere eseguiti da personale qualificato secondo le indicazioni del D.M. 37 del 22-01-2008 ed in conformità alle norme UNI-CIG 7129 e 7131 ed aggiornamenti.

⚠ Si consiglia all'installatore di istruire l'utente sul funzionamento dell'apparecchio e sulle norme fondamentali di sicurezza.

⚠ La manutenzione della caldaia deve essere eseguita almeno una volta all'anno, programmandola per tempo con il Servizio Tecnico di Assistenza.

⚠ Per usufruire della protezione antigelo automatica di caldaia (temperatura fino a -3°C), basata sul funzionamento del bruciatore, l'apparecchio dev'essere in condizione di accendersi. Ciò comporta che qualsiasi condizione di blocco (per es. mancanza di gas o alimentazione elettrica, oppure intervento di una sicurezza) disattiva la protezione.

⚠ Questa caldaia deve essere destinata all'uso per il quale è stata espressamente realizzata. È esclusa qualsiasi responsabilità contrattuale ed extracontrattuale del costruttore per danni causati a persone, animali o cose, da errori d'installazione, di regolazione, di manutenzione e da usi impropri.

⚠ Dopo aver tolto l'imballo, assicurarsi dell'integrità e della completezza del contenuto. In caso di non rispondenza, rivolgersi al rivenditore da cui è stato acquistato l'apparecchio.

⚠ Lo scarico della valvola di sicurezza dell'apparecchio deve essere collegato ad un adeguato sistema di raccolta ed evacuazione. Il costruttore dell'apparecchio non è responsabile di eventuali danni causati dall'intervento della valvola di sicurezza.

⚠ La linea di collegamento dello scarico condensa deve essere a tenuta garantita e adeguatamente protetta dai rischi di gelo (per es. coibentandola).

⚠ Smaltire i materiali di imballaggio nei contenitori appropriati presso gli appositi centri di raccolta.

⚠ I rifiuti devono essere smaltiti senza pericolo per la salute dell'uomo e senza usare procedimenti o metodi che potrebbero recare danni all'ambiente.

È necessario, durante l'installazione, informare l'utente che:

- in caso di fuori uscite d'acqua deve chiudere l'alimentazione idrica ed avvisare con sollecitudine il Servizio Tecnico di Assistenza
- la pressione di esercizio dell'impianto idraulico deve essere compresa tra 1 e 2 bar e comunque non superiore a 3 bar. In caso di necessità, deve far intervenire personale professionalmente qualificato del Servizio Tecnico di Assistenza
- in caso di non utilizzo della caldaia per un lungo periodo è consigliabile effettuare almeno le seguenti operazioni:
 - posizionare l'interruttore principale dell'apparecchio e quello generale dell'impianto su "spento"
 - chiudere i rubinetti del combustibile e dell'acqua, sia dell'impianto termico sia del sanitario
 - svuotare l'impianto termico e sanitario se c'è rischio di gelo
 - la manutenzione della caldaia deve essere eseguita almeno una volta all'anno, programmandola per tempo con il Servizio Tecnico di Assistenza. Le operazioni di manutenzione sono regolamentate dal DPR 412/93-551/99 e DL 192-311/05.

Per la sicurezza è bene ricordare che:

- ⊘ È sconsigliato l'uso della caldaia da parte di bambini o di persone inabili non assistite
- ⊘ È pericoloso azionare dispositivi o apparecchi elettrici, quali interruttori, elettrodomestici ecc., se si avverte odore di combustibile o di combustione. In caso di perdite di gas, aerare il locale, spalancando porte e finestre; chiudere il rubinetto generale del gas; fare intervenire con sollecitudine il personale professionalmente qualificato del Servizio Tecnico di Assistenza
- ⊘ Non toccare la caldaia se si è a piedi nudi e con parti del corpo bagnate o umide
- ⊘ Posizionare il selettore di funzione in posizione OFF/RESET fino a visualizzare sul display "- -" e scollegare la caldaia dalla rete di alimentazione elettrica posizionando l'interruttore bipolare dell'impianto su spento, prima di effettuare operazioni di pulizia.
- ⊘ È vietato modificare i dispositivi di sicurezza o di regolazione senza l'autorizzazione o le indicazioni del costruttore
- ⊘ Non tirare, staccare, torcere i cavi elettrici fuoriuscenti dalla caldaia anche se questa è scollegata dalla rete di alimentazione elettrica
- ⊘ Evitare di tappare o ridurre dimensionalmente le aperture di aerazione del locale di installazione
- ⊘ Non lasciare contenitori e sostanze infiammabili nel locale dove è installato l'apparecchio
- ⊘ Non lasciare gli elementi dell'imballo alla portata dei bambini.
- ⊘ È vietato occludere lo scarico della condensa.

2 DESCRIZIONE DELL'APPARECCHIO

2.1 Descrizione

Lady A Condensing è una caldaia murale a condensazione, di tipo C, per riscaldamento e produzione di acqua calda sanitaria provvista di un bollitore in acciaio di 45 litri.


Questo tipo di apparecchio può essere installato in qualsiasi tipo di locale e non vi è alcuna limitazione dovuta alle condizioni di aerazione e al volume del locale.

Secondo l'accessorio di scarico fumi usato, viene classificato nelle seguenti categorie: B23P; B53P; C13,C13x; C23; C33,C33x; C43,C43x; C53,C53x; C63,C63x; C83,C83x; C93,C93x.

Le principali **caratteristiche tecniche** dell'apparecchio sono:

- bruciatore a premiscelazione e a bassa emissione
- sistema di regolazione del rapporto aria-gas con gestione pneumatica
- scheda a microprocessore che controlla ingressi, uscite e gestione allarmi
- modulazione elettronica di fiamma continua in sanitario e in riscaldamento
- accensione elettronica con controllo a ionizzazione di fiamma
- ventilatore in corrente continua controllato da contagiri a effetto Hall
- stabilizzatore di pressione del gas incorporato
- sonda NTC per il controllo temperatura di mandata del primario
- sonda NTC per il controllo temperatura di ritorno del primario
- sonda NTC per il controllo temperatura dell'acqua sanitaria
- doppio dispositivo per la separazione e lo spurgo automatico dell'aria
- by-pass automatico per circuito riscaldamento
- valvola a 3 vie con attuatore elettrico
- vaso d'espansione da 8 l
- circolatore ad alta prevalenza di serie
- rubinetto di riempimento dell'impianto di riscaldamento
- pressostato acqua
- idrometro visualizzazione pressione acqua riscaldamento
- dispositivo antibloccaggio del circolatore
- camera di combustione a tenuta stagna rispetto all'ambiente
- valvola elettrica a doppio otturatore che comanda il bruciatore.
- autodiagnostica per segnalazione pulizia scambiatore primario

I **dispositivi di sicurezza** dell'apparecchio sono:

- termostato limite acqua che controlla i surriscaldamenti dell'apparecchio, garantendo una perfetta sicurezza a tutto l'impianto. Per ripristinare il funzionamento, in caso di intervento del termostato limite, premere il pulsante 
- sonda fumi: interviene ponendo la caldaia in stato di arresto di sicurezza se la temperatura dei prodotti della combustione supera la massima temperatura di esercizio dei condotti di evacuazione
- valvola di sicurezza a 3 bar sull'impianto di riscaldamento
- controllo da microprocessore della continuità delle sonde con segnalazione sul display di eventuali anomalie
- sifone per lo scarico della condensa con galleggiante che impedisce la fuoriuscita dei fumi
- sensore di livello condensa che interviene bloccando la caldaia nel caso in cui il livello di condensa all'interno dello scambiatore superi il limite consentito
- funzione antigelo di primo livello (adatto per installazioni interne) funzionante anche con caldaia in stand-by che si attiva quando la temperatura dell'acqua scende sotto i 5 °C
- diagnosi mancanza circolazione effettuata attraverso la comparazione delle temperature lette dalle sonde di mandata e ritorno
- diagnosi mancanza acqua effettuata attraverso il pressostato acqua
- sistema di sicurezza evacuazione fumi insito nel principio di funzionamento pneumatico della valvola gas
- diagnosi sovratemperatura effettuata sia sulla mandata che sul ritorno con doppia sonda (temperatura limite 95 °C)
- controllo ventilatore attraverso un dispositivo contagiri ad effetto Hall: la velocità del ventilatore viene sempre monitorata
- Antilegionella: la legionella è una malattia che può essere contratta aspirando delle piccole gocce d'acqua (aerosol) che contengono il bacillo della legionella (il batterio si trova in natura nei laghi e nei fiumi di tutti il mondo). La decimazione del batterio si ottiene portando l'acqua stoccata ad una temperatura superiore

a 50/55 °C. E' quindi consigliabile che almeno ogni 2/3 giorni si posizioni la manopola di selezione della temperatura dell'acqua sanitaria in corrispondenza del massimo, portando la temperatura dell'acqua stoccata a 63 °C e mantenendo questa temperatura per un tempo minimo di 5 minuti.

La caldaia è dotata delle seguenti **predisposizioni**:

- predisposizione per termostato di sicurezza per impianti a temperatura ridotta
- predisposizione per il collegamento con sonda esterna per termoregolazione
- predisposizione per termostato ambiente o programmatore orario esterno
- predisposizione per collegamento di comando a distanza con relative segnalazioni d'allarme.

2.2 Dimensioni d'ingombro ed attacchi

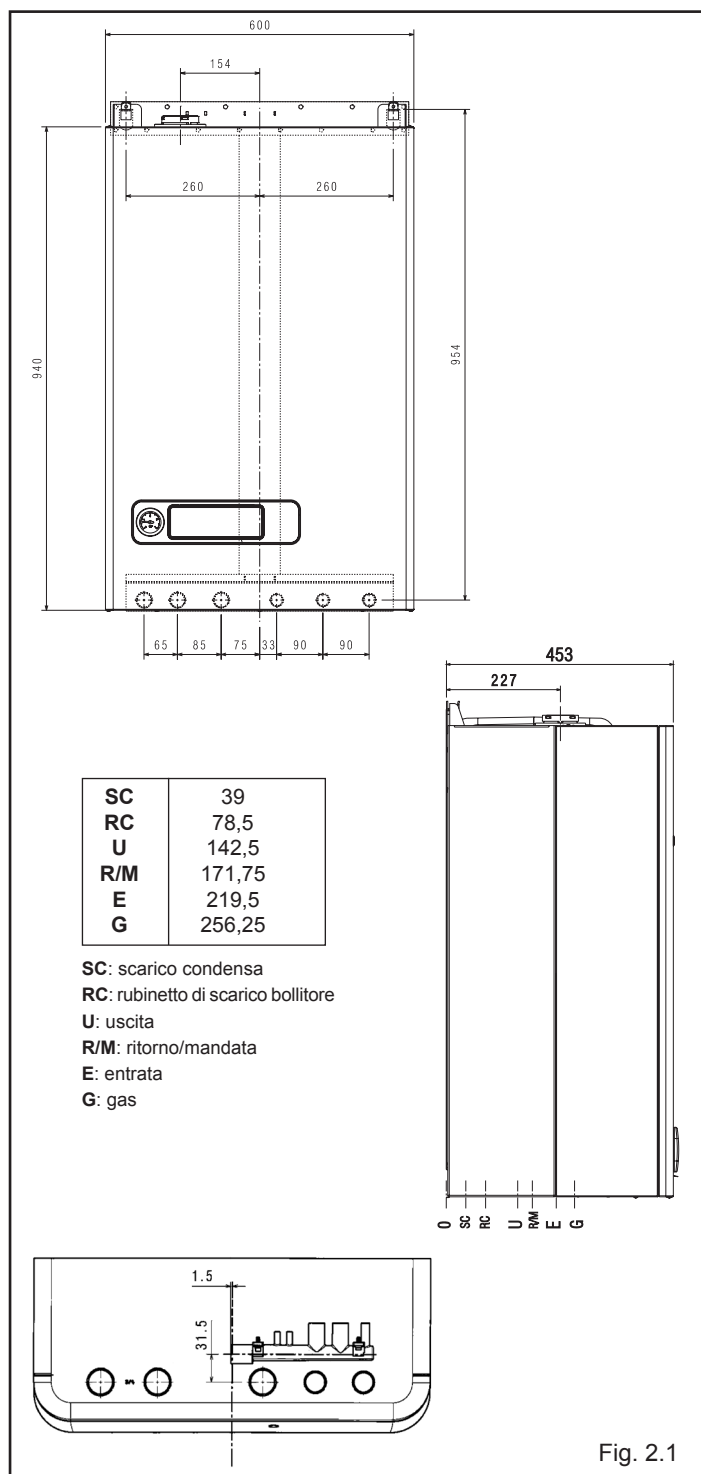
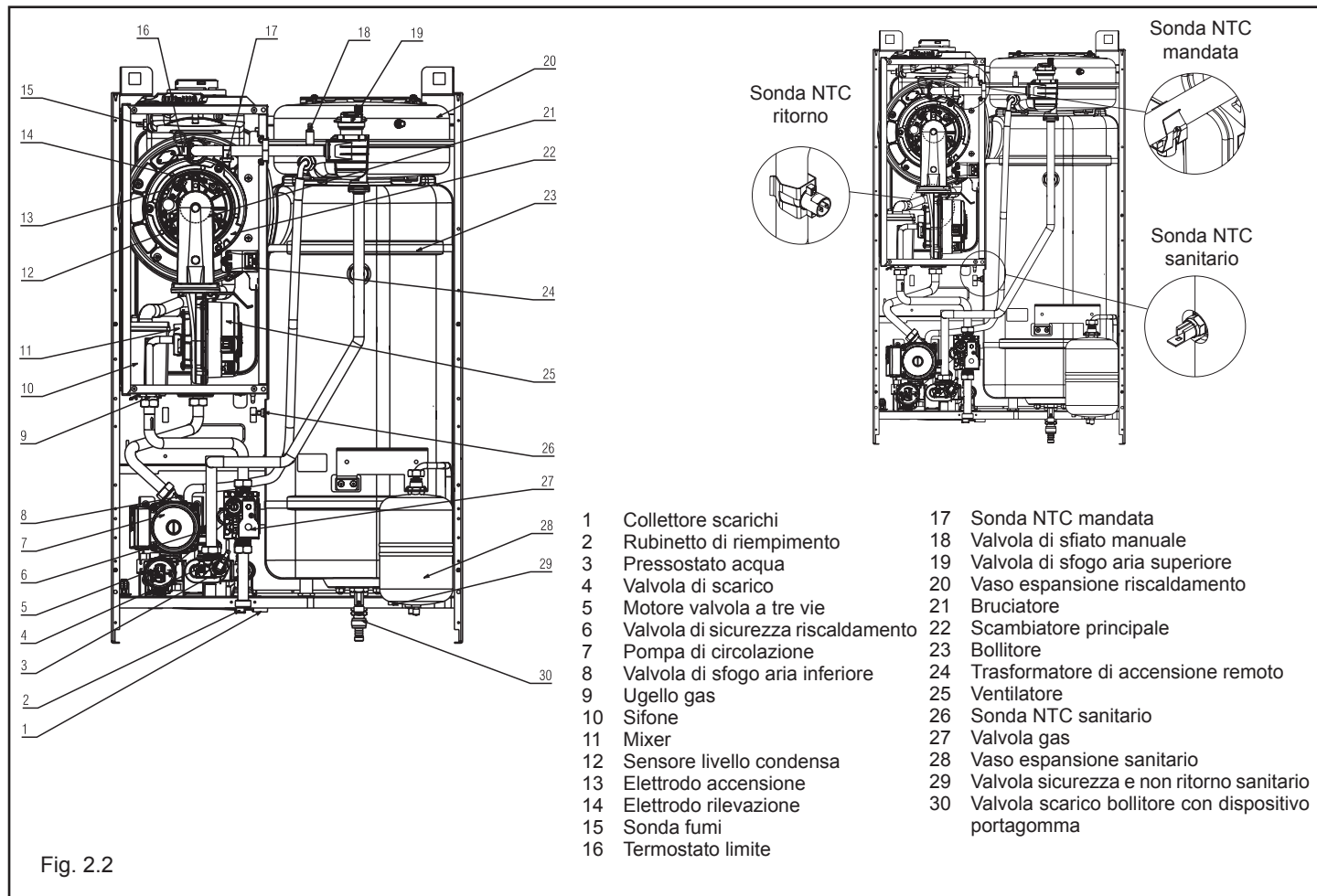
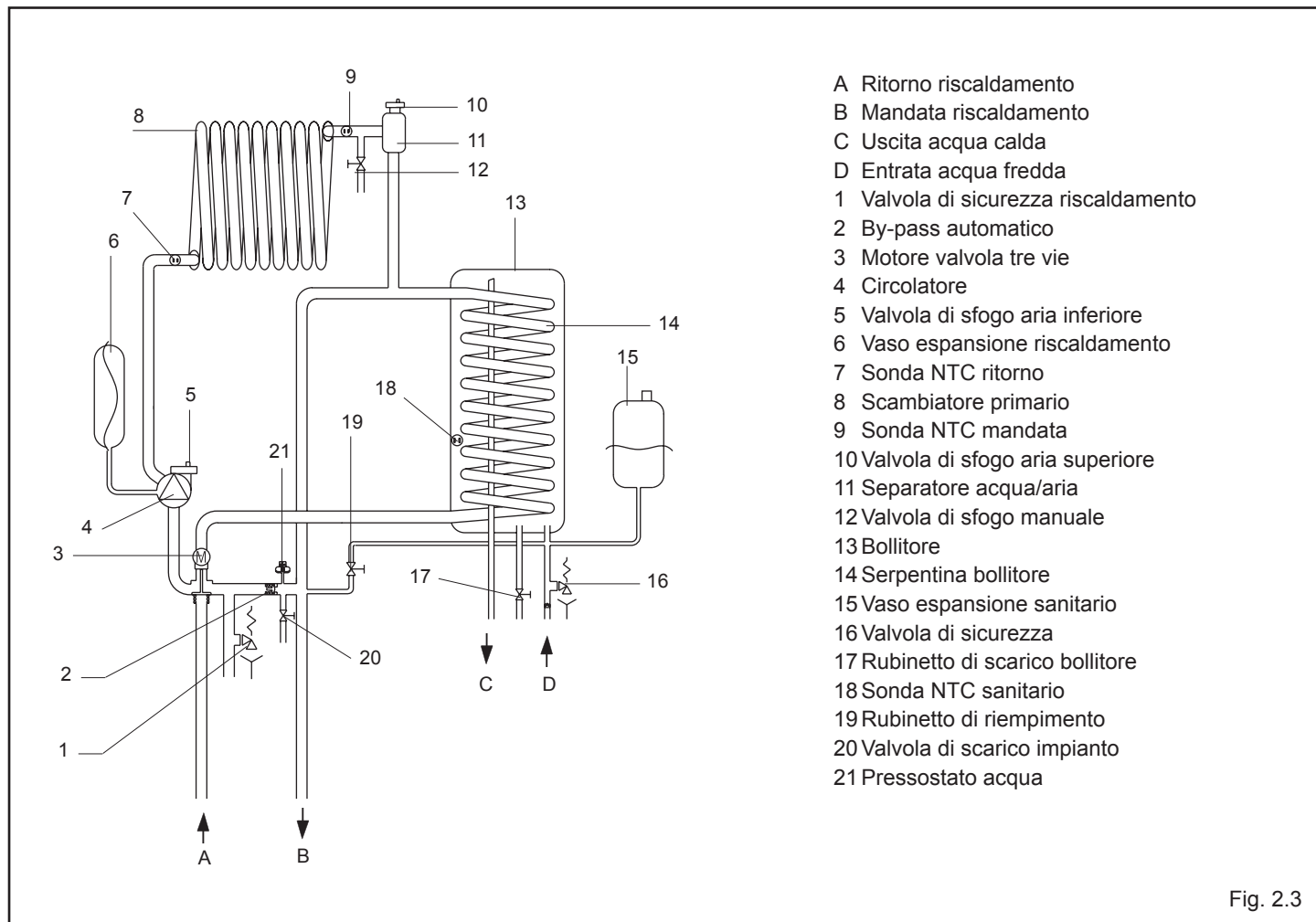


Fig. 2.1

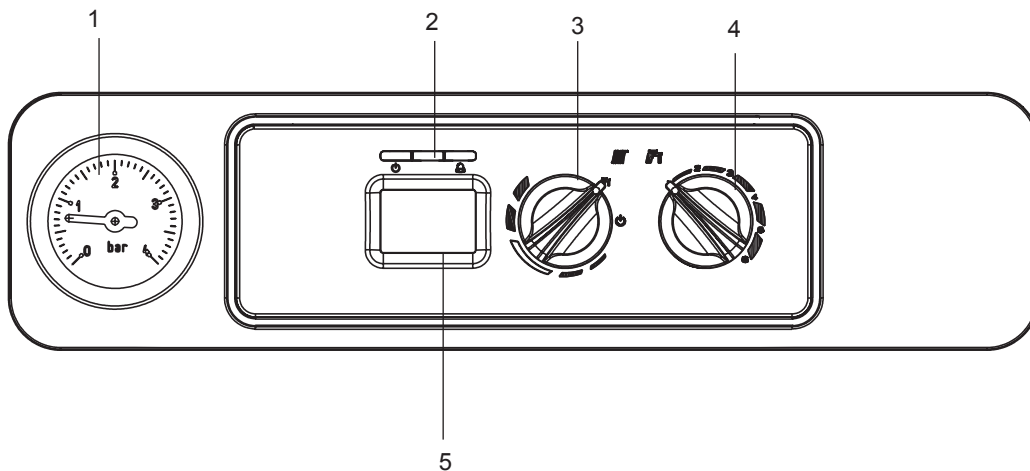
2.3 Elementi funzionali dell'apparecchio



2.4 Circuito idraulico



2.5 Pannello di comando



- 1 Idrometro
- 2 Led segnalazione stato caldaia
- 3 Selettore di funzione: Spento (OFF)/Reset allarmi,
 Estate,
 Inverno/Regolazione temperatura acqua riscaldamento
- 4 Regolazione temperatura acqua sanitario
- 5 Visualizzatore digitale che segnala la temperatura di funzionamento e i codici anomalia

Visualizzatore digitale (5)



Descrizione delle icone

- Caricamento impianto, questa icona viene visualizzata insieme al codice anomalia A 04
- Termoregolazione: indica la connessione ad una sonda esterna
- Blocco fiamma, questa icona viene visualizzata insieme al codice anomalia A 01
- Anomalia: indica una qualsiasi anomalia di funzionamento e viene visualizzata insieme ad un codice di allarme
- Funzionamento in riscaldamento
- Funzionamento in sanitario
- Antigelo: indica che è in atto il ciclo antigelo
- 65° Temperatura riscaldamento/sanitario oppure anomalia di funzionamento

Fig. 2.4

2.6 Dati tecnici

DESCRIZIONE		LADY A CONDENSING 25 S	
Riscaldamento	Portata termica nominale riscaldamento	kW 25,00	
		kcal/h 21.500	
	Potenza termica nominale (80°/60°)	kW 24,50	
		kcal/h 21.070	
	Portata termica ridotta nominale (50°/30°)	kW 26,25	
		kcal/h 22.575	
	Portata termica ridotta	kW 6,00	
		kcal/h 5.160	
	Potenza termica ridotta (80°/60°)	kW 5,89	
		kcal/h 5.067	
	Potenza termica ridotta (50°/30°)	kW 6,48	
		kcal/h 5.573	
	Portata termica nominale Range Rated (Qn)	kW 25,00	
		kcal/h 21.500	
Portata termica minima Range Rated (Qm)	kW 6,00		
	kcal/h 5.160		
Sanitario	Portata termica nominale	kW 25,00	
		kcal/h 21.500	
	Potenza termica nominale (*)	kW 25,00	
		kcal/h 21.500	
	Portata termica ridotta	kW 6,00	
		kcal/h 5.160	
	Potenza termica ridotta (*)	kW 6,00	
		kcal/h 5.160	
	(*) valore medio tra varie condizioni di funzionamento in sanitario		
	Rendimento utile Pn max - Pn min	% 98,0	
Rendimento utile 30% (47° ritorno)	% 98,2		
Rendimento di combustione nella presa analisi	% 96,8		
Rendimento utile Pn max - Pn min (50°/30°)	% 105,0-108,0		
Rendimento utile 30% (30° ritorno)	% 107,1		
Rendimento Pn media Range rated (80°/60°)	% 98,6		
Rendimento Pn media Range rated (50°/30°)	% 105,8		
Potenza elettrica	W 127		
Categoria	I12H3P		
Paese di destinazione	IT		
Tensione di alimentazione	V - Hz 230-50		
Grado di protezione	IP X5D		
Perdite al camino con bruciatore acceso	% 3,20		
Perdite al camino con bruciatore spento	% 0,50		
Esercizio riscaldamento			
Pressione - Temperatura massima	bar 3-90		
Pressione minima per funzionamento standard	bar 0,25-0,45		
Campo di selezione della temperatura H2O riscaldamento	°C 20/45 ÷ 20/80		
Pompa: prevalenza massima disponibile per l'impianto	mbar 300		
alla portata di	l/h 1.000		
Vaso d'espansione a membrana	l 8		
Pre-carica vaso di espansione	bar 1		
Esercizio sanitario			
Pressione massima	bar 8		
Pressione minima	bar 0,2		
Quantità di acqua calda con Δt 25°C	l/min 14,3		
con Δt 30°C	l/min 11,9		
con Δt 35°C	l/min 10,2		
Campo di selezione della temperatura H2O sanitaria	°C 37-60		
Regolatore di flusso	l/min 11		
Pressione gas			
Pressione nominale gas metano (G 20)	mbar 20		
Pressione nominale gas liquido G.P.L. (G 31)	mbar 37		
Collegamenti idraulici			
Entrata - uscita riscaldamento	Ø 3/4"		
Entrata - uscita sanitario	Ø 1/2"		
Entrata gas	Ø 3/4"		

DESCRIZIONE		LADY A CONDENSING 25 S	
Dimensioni caldaia			
Altezza	mm	950	
Larghezza	mm	600	
Profondità al mantello	mm	450	
Peso caldaia	kg	66	
Portate (G20)			
Portata aria	Nm ³ /h	31,237	
Portata fumi	Nm ³ /h	33,744	
Portata massica fumi (max-min)	gr/s	11,320-2,580	
Prestazioni ventilatore			
Prevalenza residua tubi concentrici 0,85 m	Pa	45	
Prevalenza residua tubi separati 0,5 m	Pa	90	
Prevalenza residua caldaia senza tubi	Pa	102	
Tubi scarico fumi concentrici			
Diametro	mm	60-100	
Lunghezza massima	m	7,85	
Perdita per l'inserimento di una curva 45°/90°	m	1,3/1,6	
Foro di attraversamento muro (diametro)	mm	105	
Tubi scarico fumi concentrici			
Diametro	mm	80-125	
Lunghezza massima	m	14,85	
Perdita per l'inserimento di una curva 45°/90°	m	1/1,5	
Foro di attraversamento muro (diametro)	mm	130	
Tubi scarico fumi separati			
Diametro	mm	80	
Lunghezza massima	m	36+36	
Perdita per l'inserimento di una curva 45°/90°	m	1/1,5	
Installazione B23P-B53P			
Diametro	mm	80	
Lunghezza massima di scarico	m	60	
Classe NOx		classe 5	
Valori di emissioni a portata massima e minima con gas G20*			
Massimo	CO s.a. inferiore a	ppm	145
	CO ₂	%	9,0
	NOx s.a. inferiore a	ppm	35
	Temperatura fumi	°C	79
Minimo	CO s.a. inferiore a	ppm	45
	CO ₂	%	9,5
	NOx s.a. inferiore a	ppm	30
	Temperatura fumi	°C	57

* Verifica eseguita con tubo concentrico Ø 60-100 - lungh. 0,85 m - temperatura acqua 80-60°C

DESCRIZIONE		Gas metano (G20)	Propano (G31)
Indice di Wobbe inferiore (a 15°C-1013 mbar)	MJ/m ³ S	45,67	70,69
Potere calorifico inferiore	MJ/m ³ S	34,02	88
Pressione nominale di alimentazione	mbar (mm C.A.)	20 (203,9)	37 (377,3)
Pressione minima di alimentazione	mbar (mm C.A.)	10 (102,0)	
LADY A CONDENSING 25 S			
Diaframma numero fori	n°	1	1
Diametro fori	mm	6,7	4,7
Diametro bruciatore	mm	63	63
Lunghezza bruciatore	mm	130	130
Portata gas massima riscaldamento	Sm ³ /h	2,64	
	kg/h		1,94
Portata gas massima sanitario	Sm ³ /h	2,64	
	kg/h		1,94
Portata gas minima riscaldamento	Sm ³ /h	0,63	
	kg/h		0,47
Portata gas minima sanitario	Sm ³ /h	0,63	
	kg/h		0,47
Numero giri ventilatore lenta accensione	giri/min	3.400	3.400
Numero giri ventilatore massimo riscaldamento	giri/min	5.600	5.600
Numero giri ventilatore massimo sanitario	giri/min	5.600	5.600
Numero giri ventilatore minimo riscaldamento	giri/min	1.700	1.700
Numero giri ventilatore minimo sanitari	giri/min	1.700	1.700

Prevalenza residua del circolatore

La prevalenza residua per l'impianto di riscaldamento è rappresentata, in funzione della portata, dal grafico sotto riportato. Il dimensionamento delle tubazioni dell'impianto di riscaldamento deve essere eseguito tenendo presente il valore della prevalenza residua disponibile.

Si tenga presente che la caldaia funziona correttamente se nello scambiatore del riscaldamento si ha una sufficiente circolazione d'acqua.

A questo scopo la caldaia è dotata di un by-pass automatico che provvede a regolare una corretta portata d'acqua nello scambiatore riscaldamento in qualsiasi condizione d'impianto. Qualora vi sia la necessità di avere maggiore prevalenza, è disponibile a richiesta il kit "circolatore alta prevalenza" di cui si riportano, nel **grafico 2**, le curve di prestazione relative alle 2 velocità.

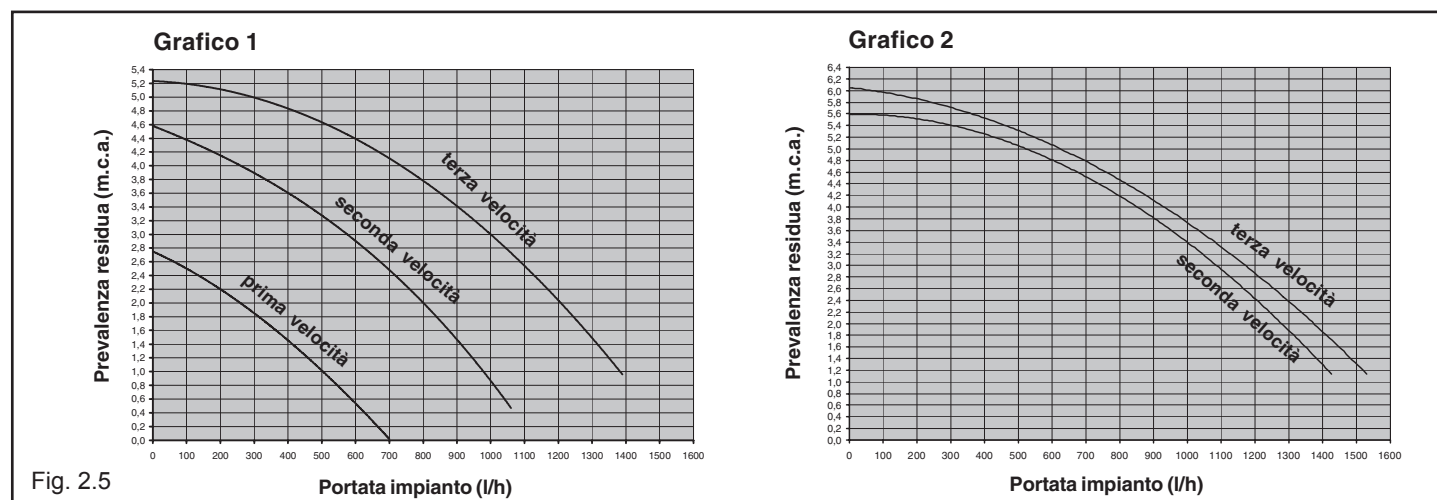


Fig. 2.5

2.7 Collegamento termostato ambiente e/o programmatore orario

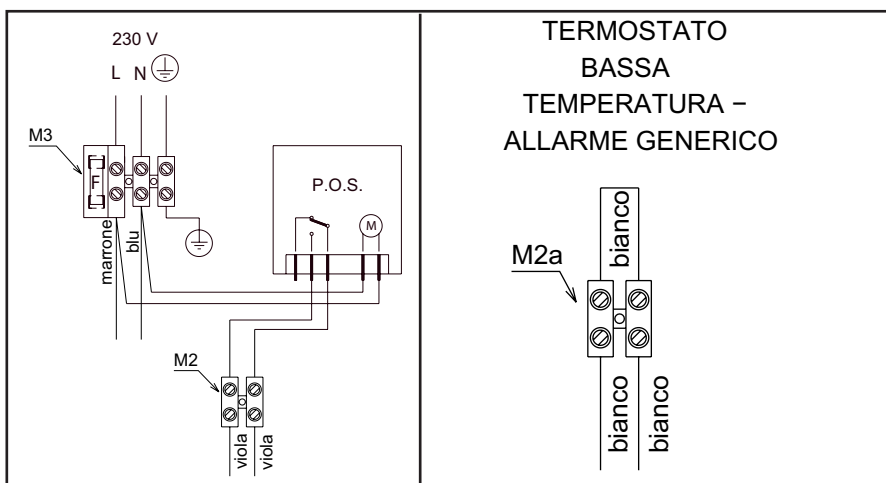
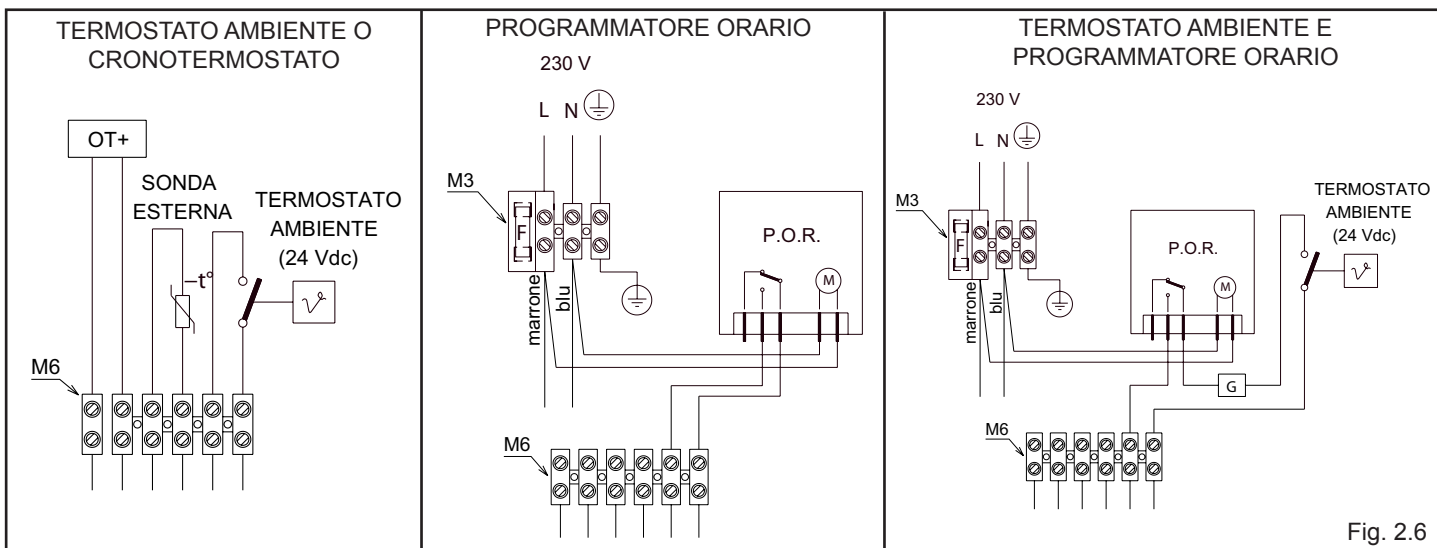
Le utenze esterne andranno collegate come indicato in figura, nei rispettivi morsetti predisposti per il collegamento.

M6 OT+ / Sonda Esterna / Termostato ambiente o P.O.R. dopo aver tolto il cavallotto nero presente in morsetti

M2 P.O.S. dopo aver tolto il cavallotto viola presente in morsetti

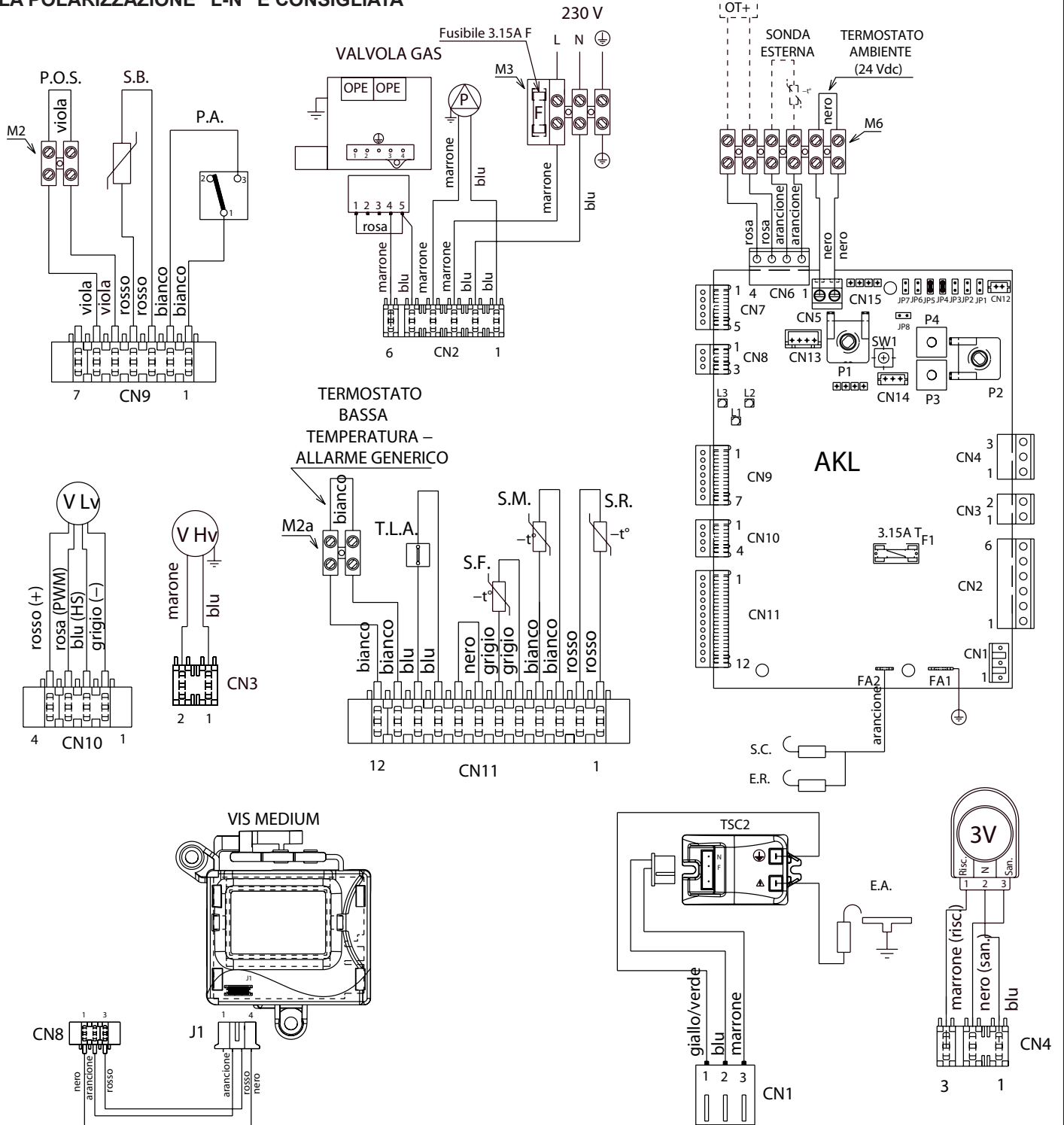
M2a Termostato bassa temperatura / Allarme generico, dopo aver tolto il cavallotto bianco presente in morsetti.

I contatti del P.O.S. e del P.O.R. devono essere dimensionati per 24Vdc



2.8 Schema elettrico multifilare

LA POLARIZZAZIONE "L-N" È CONSIGLIATA



- | | | | |
|----------|---|------------|---|
| AKL | Scheda comando | M2 | Morsettiere per collegamenti esterni: termostato bassa temperatura / allarme generico |
| P1 | Potenziometro selezione off – estate – inverno – reset / temperatura riscaldamento | M2a | Morsettiere per collegamenti esterni: programmatore orario sanitario |
| P2 | Potenziometro selezione set point sanitario | M3 | Morsettiere per collegamenti esterni: 230 V |
| P3 | Preselezione curve di termoregolazione | M6 | Morsettiere per collegamenti esterni: Open therm / sonda esterna / termostato ambiente (24 Vdc) |
| P4 | Non usato | P | Pompa |
| JP1 | Abilitazione manopole frontali alla taratura del solo massimo riscaldamento (MAX_CD_ADJ) | OPE | Operatore valvola gas |
| JP2 | Azzeramento timer riscaldamento | V Hv | Alimentazione ventilatore 230 V |
| JP3 | Abilitazione manopole frontali alla taratura in service (MAX, MIN, MAX_CH, RLA) | V Lv | Segnale controllo ventilatore |
| JP4 | Jumper inserito - non modificare | V Hv | Segnale controllo ventilatore |
| JP5 | Jumper inserito - non modificare | 3V | Servomotore valvola 3 vie |
| JP6 | Abilitazione funzione compensazione notturna e pompa in continuo | E.A. | Elettrodo accensione |
| JP7 | Abilitazione gestione impianti standard / bassa temperatura | TSC2 | Trasformatore accensione |
| JP8 | Jumper non inserito - non modificare | P.O.S. | Programmatore orario sanitario |
| LED | Led 1 (verde) segnalazione stato funzionamento o arresto temporaneo
Led 2 (giallo) segnalazione preriscaldamento ON e spazzacamino
Led 3 (rosso) segnalazione stato blocco definitivo | P.A. | Pressostato acqua |
| CN1-CN15 | Connettori di collegamento (CN7 kit valvola di zona) | S.B. | Sonda bollitore |
| S.W. | Spazzacamino, interruzione ciclo di sfiato e taratura quando abilitata. | T.L.A. | Termostato limite acqua |
| E.R. | Elettrodo rilevazione fiamma | S.F. | Sonda fumi |
| S.C. | Sensore condensa | S.M. | Sonda mandata temperatura circuito primario |
| F1 | Fusibile 3.15A T | S.R. | Sonda ritorno temperatura circuito primario |
| F | Fusibile esterno 3.15A F | J1 | Connettore di collegamento |
| | | VIS MEDIUM | Visualizzatore digitale |

Fig. 2.9

3 INSTALLAZIONE

3.1 Norme per l'installazione

L'installazione dev'essere eseguita da personale qualificato in conformità alle seguenti normative di riferimento:

- UNI-CIG 7129
- UNI-CIG 7131
- UNI 11071
- CEI 64-8.

Ci si deve inoltre sempre attenere alle locali norme dei Vigili del Fuoco, dell'Azienda del Gas ed alle eventuali disposizioni comunali.

UBICAZIONE

Lady A Condensing è una caldaia murale di tipo C per riscaldamento e produzione di acqua calda sanitaria: secondo l'accessorio scarico fumi usato viene classificata nelle categorie B23P; B53P; C13,C13x; C23; C33,C33x; C43,C43x; C53,C53x; C63,C63x; C83,C83x; C93,C93x. In configurazione B23P, B53P (installazione forzata aperta, con condotto evacuatore e prelievo aria comburente dall'ambiente in cui è installato) l'apparecchio non può essere installato in locali adibiti a camera da letto, bagno, doccia o dove siano presenti camini aperti senza afflusso di aria propria. Il locale dove sarà installata la caldaia dovrà avere un'adeguata ventilazione. In configurazione C (apparecchio a camera stagna con condotto evacuazione fumi e prelievo aria comburente dall'esterno) l'apparecchio può essere installato in qualsiasi tipo di locale e non vi è alcuna limitazione dovuta alle condizioni di aerazione e al volume del locale.

DISTANZE MINIME

Per poter permettere l'accesso interno della caldaia al fine di eseguire le normali operazioni di manutenzione, è necessario rispettare gli spazi minimi previsti per l'installazione.

⚠ Rispettare la distanza di 370 mm dal fondo della caldaia al mobile: in caso di pulizia dell'anodo di magnesio deve esserci lo spazio necessario per effettuare le operazioni di smontaggio.

Per un corretto posizionamento dell'apparecchio, tenere presente che:

- non deve essere posizionato sopra una cucina o altro apparecchio di cottura
- è vietato lasciare sostanze infiammabili nel locale dov'è installata la caldaia
- le pareti sensibili al calore (per esempio quelle in legno) devono essere protette con opportuno isolamento.

IMPORTANTE

Collegare ad un adeguato sistema di scarico il collettore scarichi. Il circuito dell'acqua sanitaria non necessita di valvola di sicurezza, ma è necessario accertarsi che la pressione dell'acquedotto non superi i 6 bar. In caso di incertezza sarà opportuno installare un riduttore di pressione. Prima dell'accensione, accertarsi che la caldaia sia predisposta per il funzionamento con il gas disponibile; questo è rilevabile dalla scritta sull'imballo e dall'etichetta autoadesiva riportante la tipologia di gas. È molto importante evidenziare che in alcuni casi le canne fumarie vanno in pressione e quindi le giunzioni dei vari elementi devono essere ermetiche.

3.2 Pulizia impianto e caratteristiche acqua circuito riscaldamento

In caso di nuova installazione o sostituzione della caldaia è necessario effettuare una pulizia preventiva dell'impianto di riscaldamento. Al fine di garantire il buon funzionamento del prodotto, dopo ogni operazione di pulizia, aggiunta di additivi e/o trattamenti chimici (ad esempio liquidi antigelo, filmanti ecc...), verificare che i parametri nella tabella rientrano nei valori indicati.

Parametri	udm	Acqua circuito riscaldamento	Acqua riempimento
Valore	PH	7 ÷ 8	-
Durezza	° F	-	15 ÷ 20
Aspetto		-	limpido

3.3 Eliminazione dell'aria dal circuito riscaldamento e dalla caldaia

Durante la fase di prima installazione o in caso di manutenzione straordinaria, si raccomanda di attuare la seguente sequenza di operazioni:

1. Con una chiave CH11 aprire la valvola di sfogo aria manuale posizionata sopra la cassa aria (fig. 3.1). È necessario collegare alla valvola il tubetto a corredo caldaia per poter scaricare l'acqua in un recipiente esterno.
2. Aprire il rubinetto di riempimento impianto posto sul gruppo idraulico,

3. Alimentare elettricamente la caldaia lasciando chiuso il rubinetto del gas.
4. Attivare una richiesta di calore tramite il termostato ambiente o il pannello comandi a distanza in modo che la valvola tre-vie si posizioni in riscaldamento.

5. Attivare una richiesta sanitaria aprendo un rubinetto (solo nel caso di caldaie istantanee, per le caldaie solo riscaldamento collegate ad un bollitore esterno agire sul termostato del bollitore) per la durata di 30" ogni minuto per far sì che la tre-vie cicli da riscal-

damento a sanitario e viceversa per una decina di volte (in questa situazione la caldaia andrà in allarme per mancanza gas, quindi resettarla ogni qualvolta questo si riproponga).

6. Continuare la sequenza sino a che dall'uscita della valvola sfogo aria manuale fuoriesca unicamente acqua e che il flusso dell'aria sia terminato.

Chiudere la valvola di sfogo aria manuale.

7. Verificare la corretta pressione presente nell'impianto (ideale 1 bar).

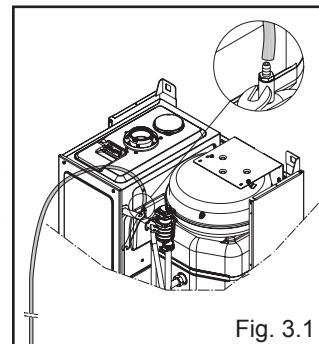


Fig. 3.1

3.4 Posizionamento della caldaia a parete e collegamenti idraulici

La caldaia è fornita di serie con piastra di supporto caldaia con dima di premontaggio integrata (fig. 3.2). La posizione e la dimensione degli attacchi idraulici sono riportate nel dettaglio. Per il montaggio effettuare le seguenti operazioni:

- fissare la piastra di supporto caldaia (F) con dima di premontaggio (G) alla parete e con l'aiuto di una livella a bolla d'aria controllare che siano perfettamente orizzontali
- tracciare i 4 fori (Ø 6 mm) previsti per il fissaggio della piastra di supporto caldaia (F) e i 2 fori (Ø 4 mm) per il fissaggio della dima di premontaggio (G)
- verificare che tutte le misure siano esatte, quindi forare il muro utilizzando un trapano con punta del diametro indicato precedentemente
- fissare la piastra con dima integrata al muro utilizzando i tasselli in dotazione.

Effettuare i collegamenti idraulici.

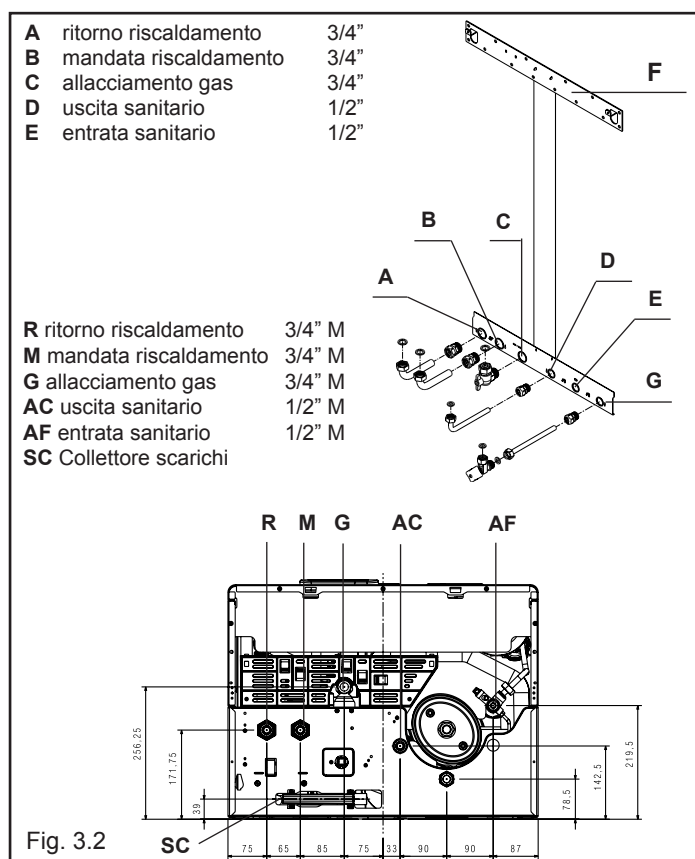


Fig. 3.2

3.5 Installazione della sonda esterna

Il corretto funzionamento della sonda esterna è fondamentale per il buon funzionamento del controllo climatico.

INSTALLAZIONE E ALLACCIAMENTO DELLA SONDA ESTERNA

La sonda deve essere installata su una parete esterna all'edificio che si vuole riscaldare avendo l'accortezza di rispettare le seguenti indicazioni:

- deve essere montata sulla facciata più frequentemente esposta al vento, parete posta a NORD o NORD-OVEST evitando l'irraggiamento diretto dei raggi solari;
- deve essere montata a circa 2/3 dell'altezza della facciata;
- non deve trovarsi in prossimità di porte, finestre, scarichi di condotto d'aria o a ridosso di canne fumarie o altre fonti di calore.

Il collegamento elettrico alla sonda esterna va effettuato con un cavo bipolare (non fornito a corredo) con sezione da 0,5 a 1 mm² e con lunghezza massima di 30 metri. Non è necessario rispettare la polarità del cavo da allacciare alla sonda esterna. Evitare di effettuare giunte su questo cavo; nel caso fossero necessarie devono essere stagnate ed adeguatamente protette.

Eventuali canalizzazioni del cavo di collegamento devono essere separate dai cavi in tensione (230 V.a.c.).

FISSAGGIO AL MURO DELLA SONDA ESTERNA

La sonda va posta in un tratto di muro liscio; in caso di mattoni a vista o parete irregolare va prevista un'area di contatto possibilmente liscia.

Svitare il coperchio di protezione superiore in plastica ruotandolo in senso antiorario.

Identificare il luogo di fissaggio al muro ed eseguire la foratura per il tassello ad espansione da 5x25.

Inserire il tassello nel foro.

Sfilare la scheda dalla propria sede.

Fissare la scatola al muro utilizzando la vite fornita a corredo.

Agganciare la staffa e serrare la vite.

Svitare il dado del passacavo, introdurre il cavo di collegamento della sonda e collegarlo al morsetto elettrico.

Ricordarsi di chiudere bene il passacavo per evitare che l'umidità dell'aria entri attraverso l'apertura dello stesso.

Infilare nuovamente la scheda nella sede.

Chiudere il coperchio di protezione superiore in plastica ruotandolo in senso orario. Serrare molto bene il passacavo.

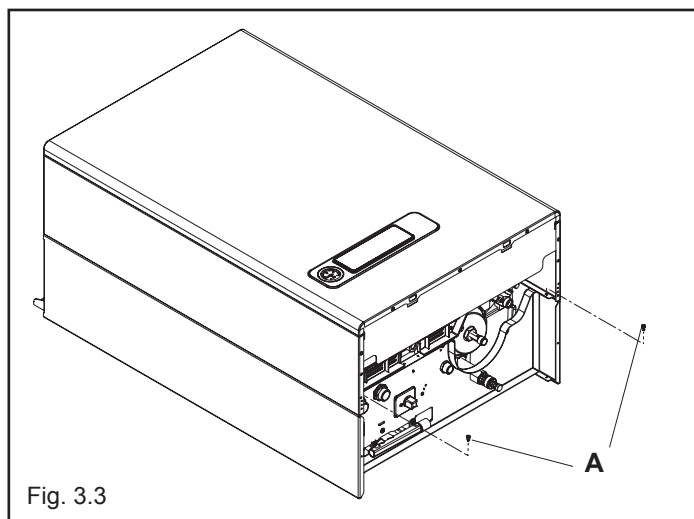


Fig. 3.3

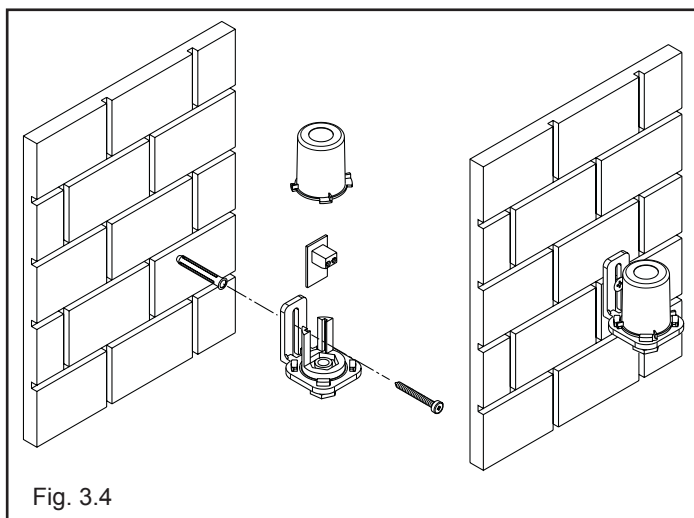


Fig. 3.4

3.6 Raccolta condensa

Il collettore scarichi (fig. 3.5) raccoglie: l'acqua di condensa, l'eventuale acqua di evacuazione della valvola di sicurezza e l'acqua di scarico impianto.

⚠ Il collettore deve essere collegato, tramite un tubo di gomma a un adeguato sistema di raccolta ed evacuazione nello scarico delle acque bianche e nel rispetto delle norme vigenti. Si consiglia pertanto di utilizzare il tubo di gomma fornito a corredo da chiudere con opportuna fascetta (non fornita a corredo).

⚠ Il costruttore non è responsabile di eventuali danni causati dalla mancanza di convogliamento.

⚠ La linea di collegamento dello scarico deve essere a tenuta garantita.

⚠ Il costruttore della caldaia non è responsabile di eventuali allagamenti causati dall'intervento delle valvole di sicurezza.

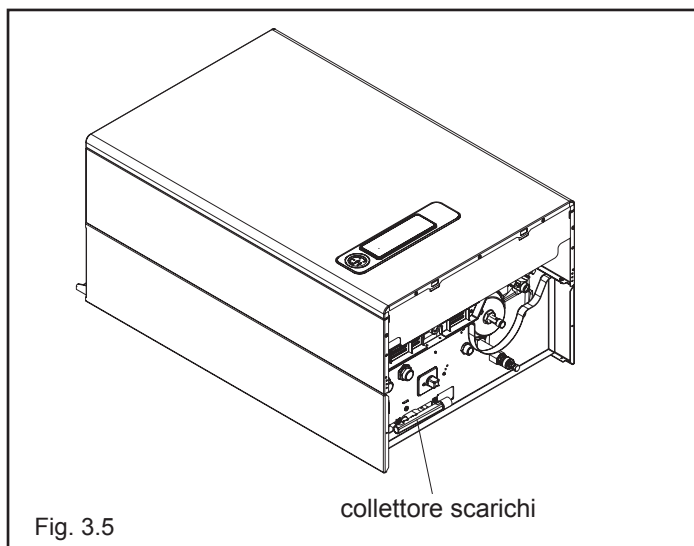


Fig. 3.5

3.7 Collegamento elettrico

Per accedere ai collegamenti elettrici effettuare le seguenti operazioni:

- togliere il mantello svitando le viti di fissaggio (A) (fig. 3.3)
- sganciare il cruscotto e successivamente ruotarlo in avanti
- aprire il coperchietto morsettiera (fig. 3.6).

Il collegamento alla rete elettrica deve essere realizzato tramite un dispositivo di separazione con apertura onnipolare di almeno 3,5 mm (EN 60335-1, categoria III). L'apparecchio funziona con corrente alternata a 230 Volt/50 Hz, ha una potenza elettrica di 127W ed è conforme alla norma EN 60335-1. È obbligatorio il collegamento con una sicura messa a terra, secondo la normativa vigente. È inoltre consigliato rispettare il collegamento fase neutro (L-N).

⚠ Il conduttore di terra deve essere un paio di cm più lungo degli altri.

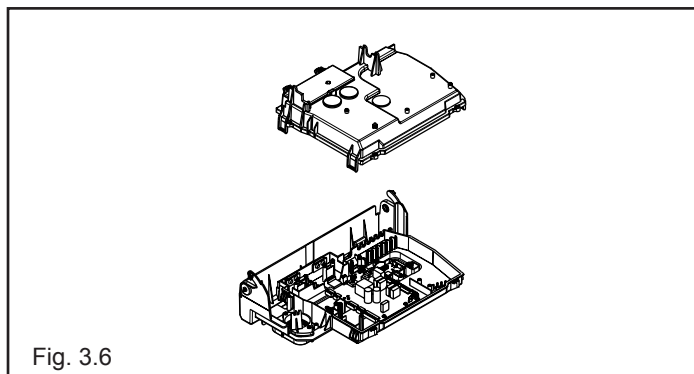


Fig. 3.6

⚠ È responsabilità dell'installatore assicurare un'adeguata messa a terra dell'apparecchio; il costruttore non risponde per eventuali danni causati da una non corretta o mancata realizzazione della stessa.

La caldaia può funzionare con alimentazione fase-neutro o fase-fase. Per alimentazioni prive di riferimento a terra è necessario l'utilizzo di un trasformatore di isolamento con secondario ancorato a terra.

È vietato l'uso dei tubi gas e/o acqua come messa a terra di apparecchi elettrici. Per l'allacciamento elettrico utilizzare il cavo alimentazione in dotazione.

Il termostato ambiente e/o l'orologio programmatore esterno vanno collegati come indicato sullo schema elettrico riportato a pagina 9. **Nel caso di sostituzione del cavo di alimentazione, utilizzare un cavo del tipo HAR H05V2V2-F, 3 x 0,75 mm², Ø max esterno 7 mm.**

3.8 Collegamento gas

Prima di effettuare il collegamento dell'apparecchio alla rete del gas, verificare che:

- siano state rispettate le norme vigenti
- il tipo di gas sia quello per il quale è stato predisposto l'apparecchio
- le tubazioni siano pulite.

La canalizzazione del gas è prevista esterna. Nel caso in cui il tubo attraversasse il muro, esso dovrà passare attraverso il foro centrale della parte inferiore della dima.

Si consiglia di installare sulla linea del gas un filtro di opportune dimensioni qualora la rete di distribuzione contenesse particelle solide. Ad installazione effettuata verificare che le giunzioni eseguite siano a tenuta come previsto dalle vigenti norme sull'installazione.

3.9 Evacuazione dei prodotti della combustione ed aspirazione aria

Per l'evacuazione dei prodotti combusti riferirsi alla normativa UNI - CIG 7129-7131 e UNI 11071. Ci si deve inoltre sempre attenere alle locali norme dei Vigili del Fuoco, dell'Azienda del Gas ed alle eventuali disposizioni comunali. L'evacuazione dei prodotti combusti viene assicurata da un ventilatore centrifugo posto all'interno della camera di combustione ed il suo corretto funzionamento è costantemente controllato da un pressostato. La caldaia è fornita priva del kit di scarico fumi/aspirazione aria, in quanto è possibile utilizzare gli accessori per apparecchi a camera stagna a tiraggio forzato che meglio si adattano alle caratteristiche tipologiche installative. È indispensabile per l'estrazione dei fumi e il ripristino dell'aria comburente della caldaia che siano impiegate solo le nostre tubazioni originali e che il collegamento avvenga in maniera corretta così come indicato dalle istruzioni fornite a corredo degli accessori fumi. Ad una sola canna fumaria si possono collegare più apparecchi a condizione che tutti siano del tipo a condensazione S. La caldaia è un apparecchio di tipo C (a camera stagna) e deve quindi avere un collegamento sicuro al condotto di scarico dei fumi ed a quello di aspirazione dell'aria comburente che sfociano entrambi all'esterno e senza i quali l'apparecchio non può funzionare. I tipi di terminali disponibili possono essere coassiali o sdoppiati.

INSTALLAZIONE "FORZATA APERTA" (TIPO B23P/B53P)

Condotto scarico fumi Ø 80 mm

Il condotto di scarico fumi può essere orientato nella direzione più adatta alle esigenze dell'installazione.

Per l'installazione seguire le istruzioni fornite con i kit.

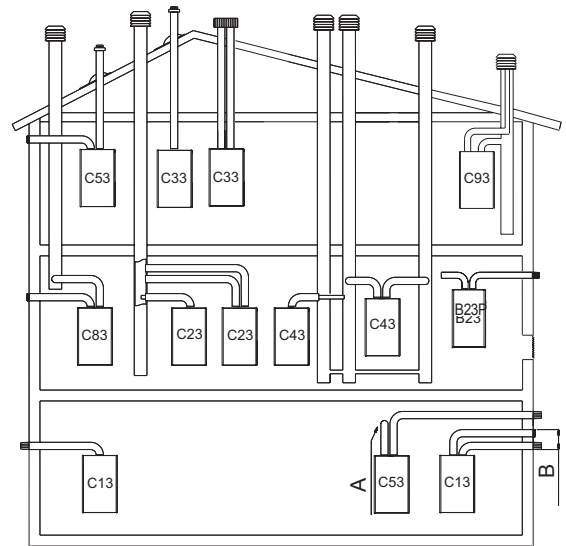
In questa configurazione la caldaia è collegata al condotto di scarico fumi Ø 80 mm tramite un adattatore Ø 60-80 mm.

⚠ In questo caso l'aria comburente viene prelevata dal locale d'installazione della caldaia che deve essere un locale tecnico adeguato e provvisto di aerazione.

⚠ I condotti di scarico fumi non isolati sono potenziali fonti di pericolo.

⚠ Prevedere un'inclinazione del condotto scarico fumi di 1% verso la caldaia.

POSSIBILI CONFIGURAZIONI DI SCARICO



A uscita posteriore - B max 50

B23P/B53P Aspirazione in ambiente e scarico all'esterno

C13-C13x Scarico a parete concentrico. I tubi possono partire dalla caldaia indipendenti, ma le uscite devono essere concentriche o abbastanza vicine da essere sottoposte a condizioni di vento simili (entro 50 cm)

C23 Scarico concentrico in canna fumaria comune (aspirazione e scarico nella stessa canna)

C33-C33x Scarico concentrico a tetto. Uscite come C13

C43-C43x Scarico e aspirazione in canne fumarie comuni separate, ma sottoposte a simili condizioni di vento

C53-C53x Scarico e aspirazione separati a parete o a tetto e comunque in zone a pressioni diverse. Lo scarico e l'aspirazione non devono mai essere posizionati su pareti opposte

C63-C63x Scarico e aspirazione realizzati con tubi commercializzati e certificati separatamente (1856/1)

C83-C83x Scarico in canna fumaria singola o comune e aspirazione a parete

C93-C93x Scarico a tetto (simile a C33) e aspirazione aria da una canna fumaria singola esistente

⚠ Fare riferimento al DPR 412, 551 e UNI 11071

Fig. 3.7

lunghezza massima condotto scarico fumi (Ø 80mm) (m)	perdite di carico (m)	
	curva 45°	curva 90°
60	1,0	1,5

INSTALLAZIONE "STAGNA" (TIPO C)

La caldaia deve essere collegata a condotti di scarico fumi e aspirazione aria coassiali o sdoppiati che dovranno essere portati entrambi all'esterno. Senza di essi la caldaia non deve essere fatta funzionare.

Condotti coassiali (Ø 60-100)

I condotti coassiali possono essere orientati nella direzione più adatta alle esigenze dell'installazione ma va posta particolare attenzione alla temperatura esterna ed alla lunghezza del condotto.

- ⚠ Prevedere un'inclinazione del condotto scarico fumi di 1% verso il raccogliatore di condensa.
- ⚠ I condotti di scarico non isolati sono potenziali fonti di pericolo.
- ⚠ La caldaia adegua automaticamente la ventilazione in base al tipo di installazione e alla lunghezza del condotto.
- ⚠ Non ostruire né parzializzare in alcun modo il condotto di aspirazione dell'aria comburente.

Per l'installazione seguire le istruzioni fornite con il kit accessorio.

Orizzontale

lunghezza rettilinea condotto coassiale Ø 60-100 mm	perdite di carico(m)	
	curva 45°	curva 90°
7,85	1,3	1,6

Verticale

lunghezza massima rettilinea condotto coassiale Ø 60-100 mm	perdite di carico(m)	
	curva 45°	curva 90°
8,85	1,3	1,6

- ⚠ La lunghezza rettilinea si intende senza curve, terminali di scarico e giunzioni.

Condotti coassiali (Ø 80-125 mm)

Per questa configurazione è necessario installare l'apposito kit adattatore. I condotti possono essere orientati nella direzione più adatta alle esigenze dell'installazione. Per l'installazione seguire le istruzioni fornite con i kit specifici per caldaie a condensazione.

lunghezza massima rettilinea condotto coassiale Ø 80-125 mm	perdite di carico(m)	
	curva 45°	curva 90°
14,85	1,0	1,5

- ⚠ La lunghezza rettilinea si intende senza curve, terminali di scarico e giunzioni.

Condotti sdoppiati (Ø 80)

I condotti sdoppiati possono essere orientati nella direzione più adatta alle esigenze dell'installazione.

Il condotto di aspirazione dell'aria comburente va collegato all'ingresso dopo aver rimosso il tappo di chiusura fissato con tre viti e fissato l'apposito adattatore.

Il condotto scarico fumi deve essere collegato all'uscita fumi dopo aver installato l'apposito adattatore.

Per l'installazione seguire le istruzioni fornite con il kit accessorio specifico per caldaie a condensazione.

- ⚠ Prevedere un'inclinazione del condotto scarico fumi di 1% verso il raccogliatore di condensa.
- ⚠ La caldaia adegua automaticamente la ventilazione in base al tipo di installazione e alla lunghezza dei condotti.
- ⚠ Non ostruire né parzializzare in alcun modo i condotti.
- ⚠ Per l'indicazione delle lunghezze massime del singolo tubo riferirsi ai grafici riportati nella pagina seguente.
- ⚠ L'utilizzo dei condotti con una lunghezza maggiore comporta una perdita di potenza della caldaia.

lunghezza massima rettilinea condotto sdoppiato (Ø 80mm) (m)	perdite di carico (m)	
	curva 45°	curva 90°
36 + 36	1,0	1,5

- ⚠ La lunghezza rettilinea si intende senza curve, terminali di scarico e giunzioni.

CONDOTTO FUMI ASPIRAZIONE IN AMBIENTI

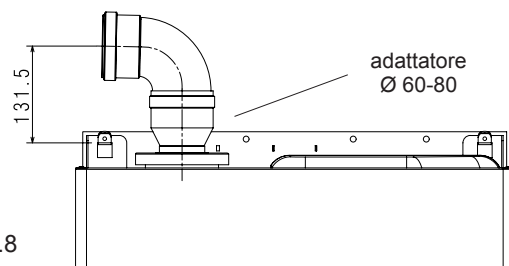


Fig. 3.8

CONDOTTO CONCENTRICO PER SCARICO FUMI/ASPIRAZIONE ARIA

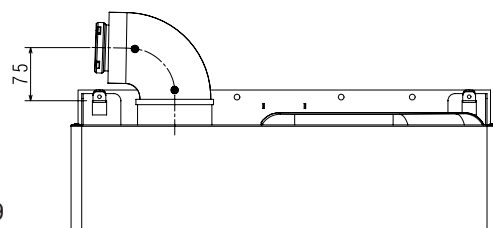


Fig. 3.9

CONDOTTI SDOPPIATI PER SCARICO FUMI/ASPIRAZIONE ARIA

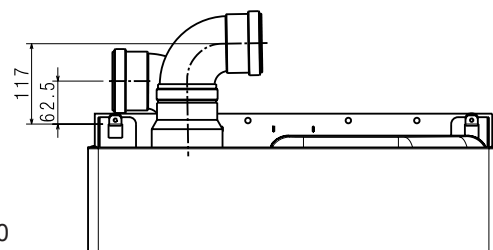


Fig. 3.10

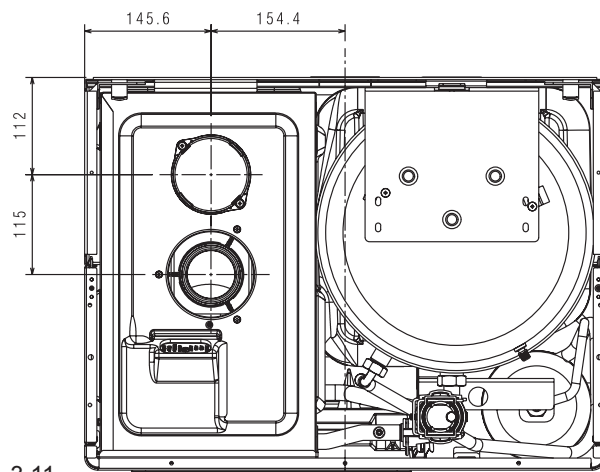
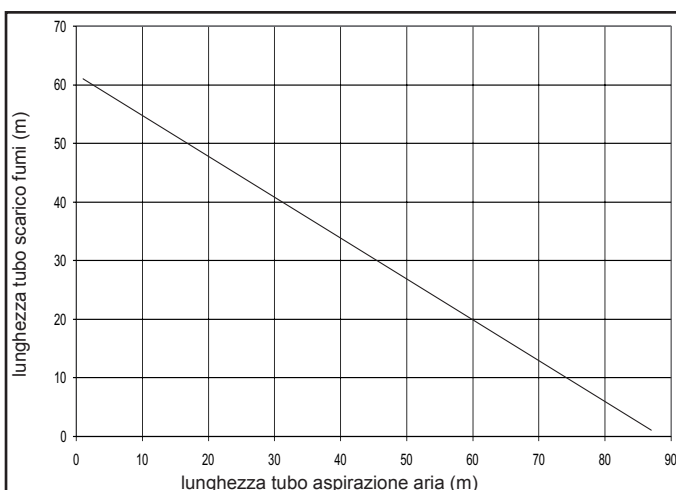


Fig. 3.11



3.10 Riempimento degli impianti ed eliminazione dell'aria

Effettuati i collegamenti idraulici, si può procedere al riempimento degli impianti.

Questa operazione deve essere eseguita ad impianto freddo effettuando le seguenti operazioni:

Impianto sanitario:

- aprire il rubinetto entrata acqua fredda in modo da riempire il bollitore
- per verificare che il bollitore è pieno, aprire un rubinetto dell'acqua calda e aspettare la fuoriuscita d'acqua.

Impianto riscaldamento:

- assicurarsi che la valvola di scarico impianto (B) sia chiusa
- aprire di due o tre giri il tappo della valvola di sfogo aria automatica (C e E)
- aprire il rubinetto di riempimento (G) fino a che la pressione indicata dall'idrometro sia circa **1,5 bar**
- aprire la valvola di sfogo manuale (D) e richiuderla una volta conclusa l'operazione di sfianto; se necessario ripetere questa operazione fino a che dalla valvola (D) non esca più aria
- terminata l'operazione di caricamento dell'impianto chiudere il rubinetto di riempimento G
- ad ogni alimentazione elettrica la caldaia inizia un ciclo automatico di sfianto della durata di circa 2 minuti. Durante questa fase i tre led si accendono alternativamente e sul visualizzatore viene visualizzato il simbolo "□ □ □" (fig. 4.1)

Nota: la disaerazione della caldaia avviene automaticamente attraverso le due valvole di sfianto automatico C e E.

Nota: anche se la caldaia è provvista di un dispositivo di riempimento semi automatico, la prima operazione di riempimento dell'impianto deve essere realizzata agendo sul rubinetto I a caldaia spenta.

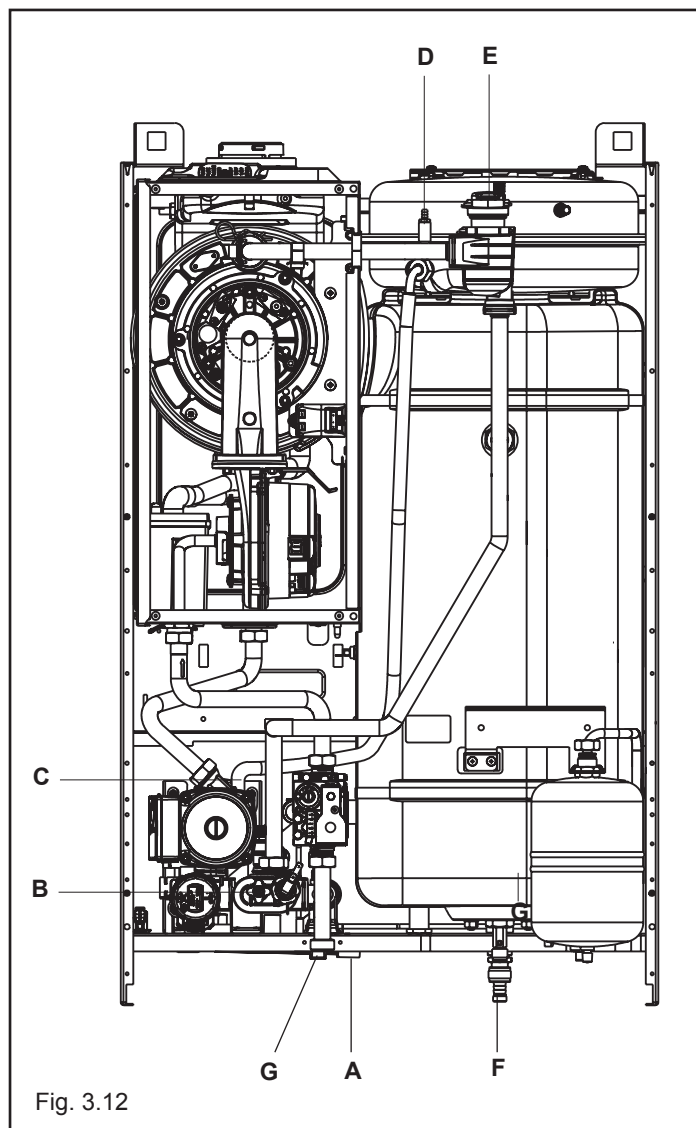


Fig. 3.12

3.11 Svuotamento dell'impianto di riscaldamento

Prima di iniziare lo svuotamento togliere l'alimentazione elettrica posizionando l'interruttore generale dell'impianto su "spento".

- Chiudere i dispositivi di intercettazione dell'impianto termico
- Aprire la valvola di sfogo aria automatica (C)
- Allentare manualmente la valvola di scarico impianto (B), mantenendo in posizione il gomito del tubo flessibile per evitare che si sfilii dalla sua sede
- L'acqua dell'impianto viene scaricata attraverso il collettore scarichi (A)
- Svuotare i punti più bassi dell'impianto.

ATTENZIONE

Il collettore deve essere collegato, tramite un tubo di gomma a un adeguato sistema di raccolta ed evacuazione nello scarico delle acque bianche e nel rispetto delle norme vigenti. Il diametro esterno del collettore è 20 mm: si consiglia pertanto di utilizzare il tubo di gomma fornito a corredo da chiudere con opportuna fascetta (non fornita a corredo).

Il costruttore non è responsabile di eventuali danni causati dalla mancanza di convogliamento.

3.12 Svuotamento dell'impianto sanitario

Ogni qualvolta sussista rischio di gelo, l'impianto sanitario deve essere svuotato procedendo nel seguente modo:

- chiudere il rubinetto generale della rete idrica
- svitare il tappo posto sul portagomma (F)
- collegare un tubo di plastica al portagomma della valvola di scarico bollitore (F)
- agire sul dispositivo di scarico della valvola allentandolo
- aprire tutti i rubinetti dell'acqua calda e fredda
- svuotare i punti più bassi dell'impianto.

4 ACCENSIONE E FUNZIONAMENTO

4.1 Verifiche preliminari

La prima accensione va effettuata da personale competente di un Servizio di Assistenza autorizzato.

Prima di avviare la caldaia, verificare:

- che i dati delle reti di alimentazione (elettrica, idrica, gas) siano rispondenti a quelli di targa
- che le tubazioni che si dipartono dalla caldaia siano ricoperte da una guaina termoisolante
- che i condotti di evacuazione dei fumi ed aspirazione aria siano efficienti
- che siano garantite le condizioni per le normali manutenzioni nel caso in cui la caldaia venga racchiusa dentro o fra i mobili
- la tenuta dell'impianto di adduzione del combustibile
- che la portata del combustibile sia rispondente ai valori richiesti per la caldaia
- verificare la corretta taratura della valvola gas e, in caso di necessità, procedere alla regolazione secondo quanto indicato al paragrafo 4.7 "Regolazioni"
- che l'impianto di alimentazione del combustibile sia dimensionato per la portata necessaria alla caldaia e che sia dotato di tutti i dispositivi di sicurezza e controllo prescritti dalle norme nazionali e locali.

4.2 Accensione dell'apparecchio

Ad ogni **alimentazione elettrica** la caldaia inizia un ciclo automatico di sfiato della durata di circa 2 minuti. Durante questa fase i tre led si accendono alternativamente e sul visualizzatore viene visualizzato il simbolo "□ □ □" (fig. 4.1).

Per interrompere il ciclo di sfiato automatico agire come segue: accedere alla scheda elettronica rimuovendo il mantello, sgan-ciando e ruotando il cruscotto verso sè e aprendo la copertura scheda (fig. 4.2).

Successivamente:

- premere il pulsante CO (fig. 4.3).

⚠ Parti elettriche in tensione (230 Vac).

Per l'accensione della caldaia è necessario, effettuare le seguenti operazioni:

- alimentare elettricamente la caldaia
- aprire il rubinetto del gas, per permettere il flusso del combustibile
- regolare il termostato ambiente alla temperatura desiderata (~20°C)
- ruotare il selettore di funzione nella posizione desiderata:

Inverno: ruotando il selettore di funzione (fig. 4.4) all'interno della zona divisa in segmenti, la caldaia fornisce acqua calda sanitaria e riscaldamento.

In caso di richiesta di calore, la caldaia si accende e il led di segnalazione di stato caldaia si illumina di colore verde fisso.

Il visualizzatore digitale indica la temperatura dell'acqua di riscaldamento (fig. 4.5).

In caso di richiesta di acqua calda sanitaria, la caldaia si accende e il led di segnalazione di stato caldaia si illumina verde fisso.

Il display indica la temperatura dell'acqua sanitaria (fig. 4.6).

Regolazione della temperatura acqua di riscaldamento

Per regolare la temperatura dell'acqua di riscaldamento, ruotare in senso orario la manopola con il simbolo "■" (fig. 4.4) all'interno della zona divisa in segmenti.

In base al tipo di impianto è possibile preselezionare il range di temperatura idoneo:

- impianti standard 40-80 °C
- impianti a pavimento 20-45°C.

Per i dettagli vedi paragrafo 4.5

Regolazione della temperatura acqua di riscaldamento con sonda esterna collegata

Quando è installata una sonda esterna, il valore della temperatura di mandata viene scelto automaticamente dal sistema, che provvede ad adeguare rapidamente la temperatura ambiente in funzione delle variazioni della temperatura esterna.

Se si desiderasse modificare il valore della temperatura, aumen-

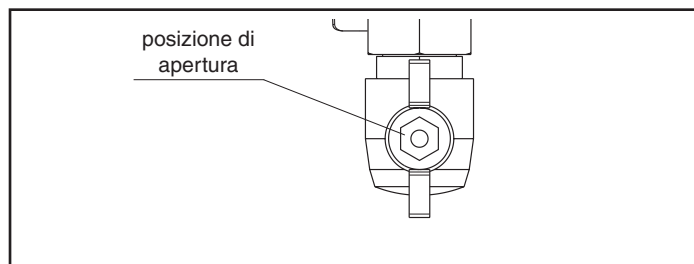


Fig. 4.1

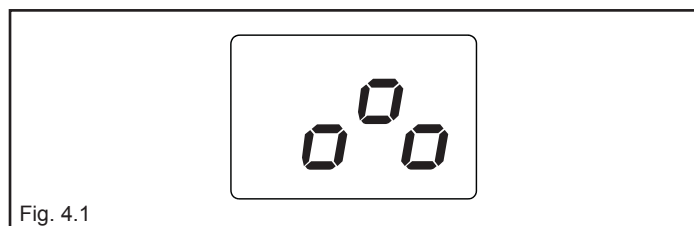


Fig. 4.2

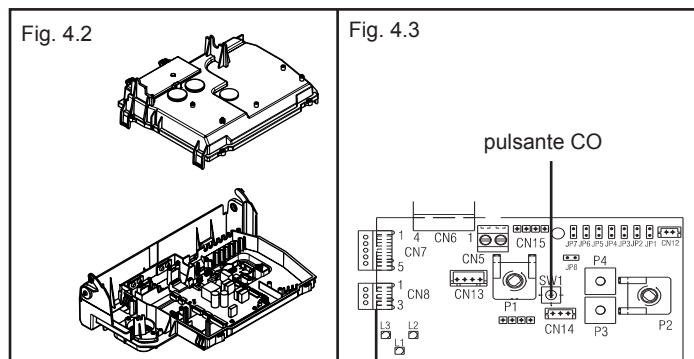


Fig. 4.3

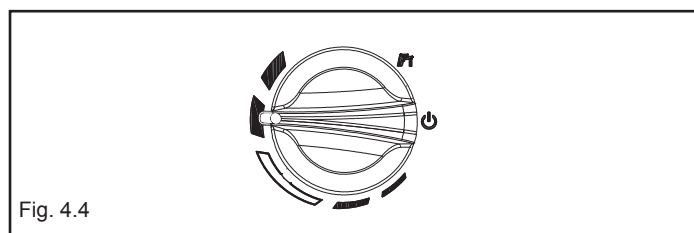


Fig. 4.4

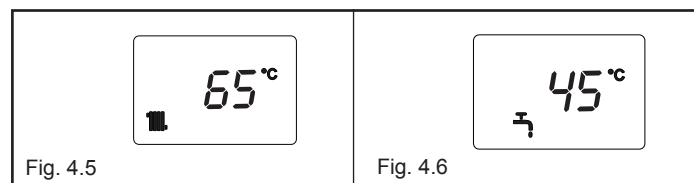


Fig. 4.5

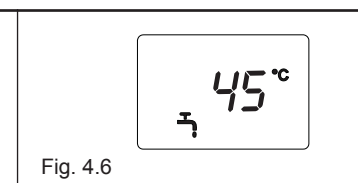


Fig. 4.6

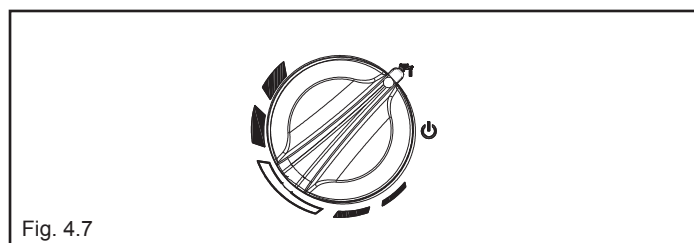


Fig. 4.7

tandolo o diminuendolo rispetto a quello automaticamente calcolato dalla scheda elettronica, è possibile agire sul selettore temperatura acqua riscaldamento: in senso orario il valore di correzione della temperatura aumenta, in senso antiorario diminuisce. La possibilità di correzione è compresa tra - 5 e + 5 livelli di comfort che vengono visualizzati sul visualizzatore digit con la rotazione della manopola.

Estate: ruotando il selettore sul simbolo estate "☀" (fig. 4.7) si attiva la funzione tradizionale di **solo acqua calda sanitaria**. In caso di richiesta di acqua calda sanitaria, la caldaia si accende e il led di segnalazione di stato caldaia si illumina verde fisso. Il visualizzatore digitale indica la temperatura dell'acqua sanitaria (fig. 4.6).

Regolazione della temperatura acqua sanitaria

Per regolare la temperatura dell'acqua sanitaria (bagni, doccia, cucina, ecc.), ruotare la manopola con il simbolo "☀" (fig. 4.8) in corrispondenza di uno dei valori numerici compresi tra 1 (valore min. 37 °C) e 6 (valore max 60 °C). Sul pannello di comando il led luminoso di colore verde lampeggia con frequenza 0,5 secondo acceso 3,5 secondi spento.

La caldaia è in uno stato di stand-by fino a quando, a seguito di una richiesta di calore, il bruciatore si accende e il led luminoso diventa verde fisso per indicare la presenza di fiamma.

La caldaia resterà in funzione fino a quando saranno raggiunte le temperature regolate o sarà soddisfatta la richiesta di calore, dopodiché si potrà nuovamente in stato di "stand-by".

Se sul pannello di comando si accende il led luminoso rosso in corrispondenza del simbolo "⚠" (Fig. 4.9), significa che la caldaia è in uno stato di arresto temporaneo (vedi capitolo segnalazioni luminose ed anomalie). Il visualizzatore digitale mostra il codice anomalia riscontrato (fig. 4.10).

Funzione Sistema Automatico Regolazione Ambiente (S.A.R.A.) fig. 4.11

Posizionando il selettore della temperatura dell'acqua di riscaldamento nella zona evidenziata da un settore bianco, si attiva il sistema di autoregolazione S.A.R.A. (frequenza 0,1 secondo acceso - 0,1 secondo spento, durata 0,5): in base alla temperatura impostata sul termostato ambiente e al tempo impiegato per raggiungerla, la caldaia varia automaticamente la temperatura dell'acqua del riscaldamento riducendo il tempo di funzionamento, permettendo un maggior confort di funzionamento ed un risparmio di energia. Sul pannello di comando il led luminoso si presenta di colore verde lampeggiante con frequenza 0,5 secondo acceso - 3,5 secondi spento,

Funzione di sblocco

Per ripristinare il funzionamento portare il selettore di funzione su "☐" spento (fig. 4.12), attendere 5-6 secondi e quindi riportare il selettore di funzione sulla posizione desiderata verificando che la spia luminosa rossa sia spenta.

A questo punto la caldaia ripartirà automaticamente e la spia rossa si accende con colore verde.

N.B. Se i tentativi di sblocco non attiveranno il funzionamento, interpellare il Servizio Tecnico di Assistenza.

4.3 Spegnimento

Spegnimento temporaneo

In caso di brevi assenze posizionare il selettore di funzione (Fig. 4.12) su "☐" (OFF).

In questo modo lasciando attive l'alimentazione elettrica e l'alimentazione del combustibile, la caldaia è protetta dai sistemi:

Antigelo: quando la temperatura dell'acqua di caldaia scende sotto i 5°C si attiva il circolatore e, se necessario, il bruciatore alla minima potenza per riportare la temperatura dell'acqua a valori di sicurezza (35°C). Durante il ciclo antigelo sul visualizzatore digitale appare il simbolo ❄ (Fig. 4.13).

Antibloccaggio circolatore: un ciclo di funzionamento si attiva ogni 24 h.

Spegnimento per lunghi periodi

In caso di assenze prolungate posizionare il selettore di funzione (Fig. 4.12) su "☐" spento (OFF).

Posizionare l'interruttore generale dell'impianto su spento.

Chiudere i rubinetti del combustibile e dell'acqua dell'impianto termico e sanitario. In questo caso la funzione antigelo è disattivata: svuotare gli impianti se c'è rischio di gelo.

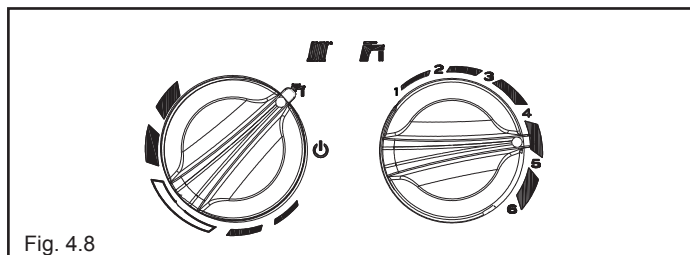


Fig. 4.8

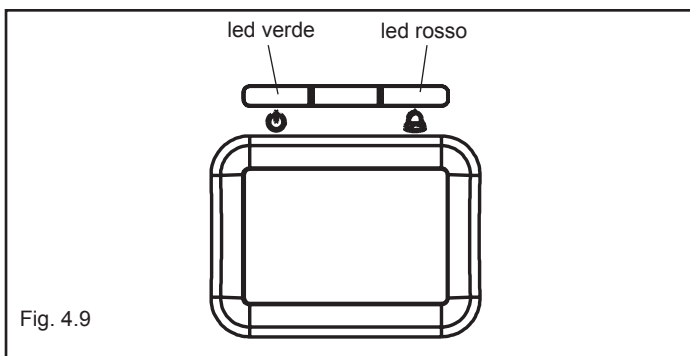


Fig. 4.9

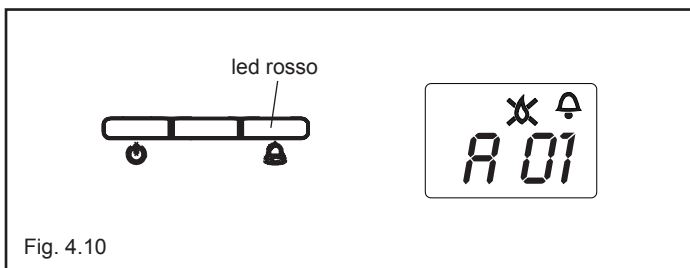


Fig. 4.10

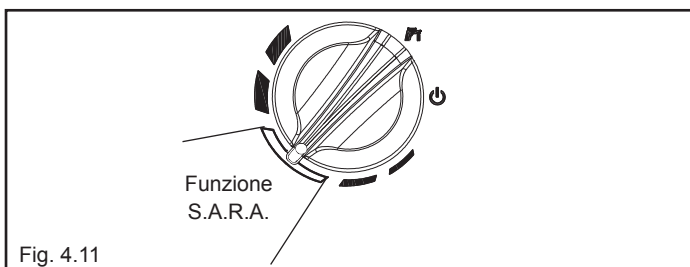


Fig. 4.11

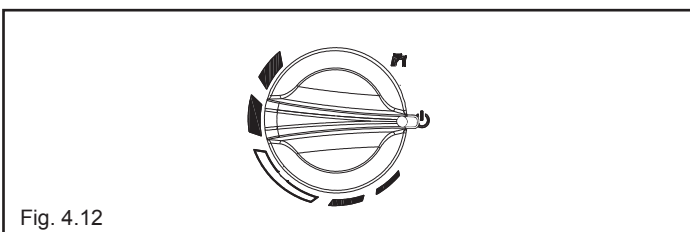


Fig. 4.12

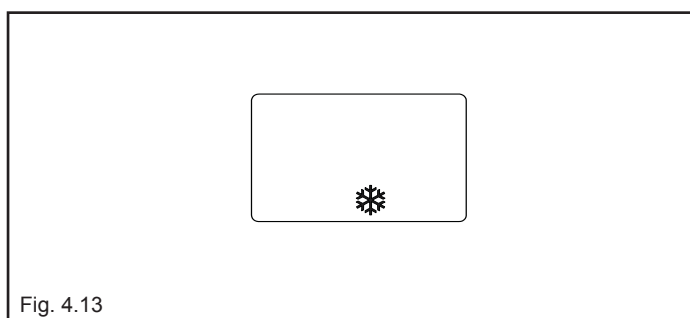


Fig. 4.13

4.4 Segnalazioni luminose e anomalie

Il pannello di comando comprende tre led luminosi che indicano lo stato di funzionamento della caldaia:

Led verde

Lampeggiante

Lampeggiante con frequenza 0,5 secondo acceso - 3,5 secondi spento = caldaia in stand-by, non c'è presenza di fiamma.

Lampeggiante con frequenza 0,5 secondi acceso - 0,5 secondi spento = arresto temporaneo dell'apparecchio dovuto alle seguenti anomalie autoripristinanti:

- pressostato acqua (tempo di attesa 10 minuti circa)

- pressostato aria differenziale (tempo di attesa 10 minuti circa) transitorio in attesa di accensione.

In questa fase la caldaia attende il ripristino delle condizioni di funzionamento. Se trascorso il tempo di attesa la caldaia non riprenderà il regolare funzionamento, l'arresto diventerà definitivo e la segnalazione luminosa si accenderà di colore rosso. Lampeggiante veloce (frequenza 0,1 secondo acceso 0,1-secondo spento, durata 0,5) ingresso/uscita funzione S.A.R.A. (Sistema Automatico Regolazione Ambiente). Posizionando il selettore temperatura acqua riscaldamento nella zona evidenziata da un settore bianco - valore di temperatura da 55 a 65°C, si attiva il sistema di autoregolazione S.A.R.A.: la caldaia varia la temperatura di mandata in funzione del segnale di chiusura del termostato ambiente. Al raggiungimento della temperatura impostata con il selettore di temperatura acqua riscaldamento, inizia un conteggio di 20 minuti. Se durante questo periodo il termostato ambiente continua a richiedere calore, il valore della temperatura impostata si incrementa automaticamente di 5 °C. Al raggiungimento del nuovo valore impostato incomincia un conteggio di altri 20 minuti. Se durante questo periodo il termostato ambiente continua a richiedere calore, il valore della temperatura impostata si incrementa automaticamente di altri 5 °C. Questo nuovo valore di temperatura è il risultato della temperatura impostata manualmente con il selettore temperatura acqua riscaldamento e l'incremento di +10 °C della funzione S.A.R.A. Dopo il secondo ciclo il valore di temperatura non viene più incrementato (temperatura impostata +10 °C) e il ciclo sopra descritto viene ripetuto sino a che non venga soddisfatta la richiesta del termostato ambiente.

Verde fisso


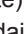

c'è presenza di fiamma, la caldaia funziona regolarmente.

Led rosso


L'accensione del led rosso indica la presenza di un'anomalia, il display visualizza un codice, vedi tabella di riferimento


Per ristabilire il funzionamento (sblocco allarmi):

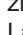

Anomalie A 01-02-03

Posizionare il selettore di funzione su spento  (OFF), attendere 5-6 secondi e riportarlo nella posizione desiderata  (estate) o  (inverno). Se i tentativi di sblocco non riattiveranno la caldaia, chiedere l'intervento del Servizio Tecnico di Assistenza

Anomalia A 04

Il display digitale visualizza oltre al codice anomalia, il simbolo . Verificare il valore di pressione indicato dall'idrometro:

se è inferiore a 0,3 bar posizionare il selettore di funzione su spento  (OFF) e agire sul rubinetto di riempimento finché la pressione raggiunge un valore compreso tra 1 e 1,5 bar.

Posizionare successivamente il selettore di funzione nella posizione desiderata  (estate) o  (inverno).

La caldaia effettuerà un ciclo di sfiato della durata di circa 2 minuti. Se i cali di pressione sono frequenti, chiedere l'intervento del Servizio Tecnico di Assistenza.

Anomalia A 06

Chiedere l'intervento del Servizio Tecnico di Assistenza.


Anomalia A 07

Chiedere l'intervento del Servizio Tecnico di Assistenza.

Anomalia A08

Chiedere l'intervento del Servizio Tecnico di Assistenza.

Anomalia A09 con led rosso acceso fisso

Posizionare il selettore di funzione su spento  (OFF), attendere 5-6 secondi e riportarlo nella posizione desiderata (estate) o (inverno). Se i tentativi di sblocco non riattiveranno la caldaia, chiedere l'intervento del Servizio Tecnico di Assistenza.

Anomalia A09 con led verde e rosso lampeggianti

La caldaia dispone di un sistema di autodiagnosi che è in grado, sulla base delle ore totalizzate in particolari condizioni di funzionamento, di segnalare la necessità di intervento per la pulizia dello scambiatore primario (codice allarme 09 con led verde e rosso lampeggiante e contatore sonda fumi >2.500).

Ultimata l'operazione di pulizia, effettuata con l'apposito kit fornito come accessorio, è necessario azzerare il contatore delle ore totalizzate applicando la seguente procedura:

- togliere l'alimentazione elettrica
- rimuovere il mantello e ruotare il cruscotto
- rimuovere la copertura scheda (fig. 4.14)
- mentre si alimenta elettricamente la caldaia premere il tasto CO per almeno 4 secondi per verificare l'avvenuto azzeramento del contatore togliere e ridare tensione alla caldaia; sul visualizzatore il valore del contatore viene visualizzato dopo la segnalazione "-C-".

Parti elettriche in tensione (230 Vac).

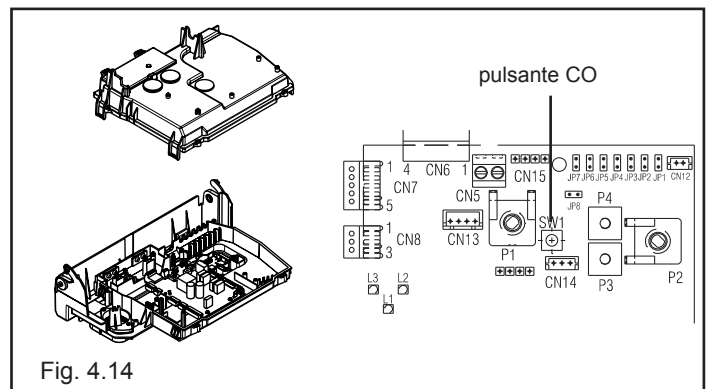
Nota: la procedura di azzeramento del contatore deve essere effettuata dopo ogni pulizia accurata dello scambiatore primario o in caso di sostituzione dello stesso. Per verificare lo stato delle ore totalizzate moltiplicare x100 il valore letto (es. valore letto 18 = pre totalizzate 1800 - valore letto 1= ore totalizzate 100). La caldaia continua a funzionare normalmente anche con allarme attivo.

Anomalia A77

L'anomalia è autoripristinante, se la caldaia non si riattiva chiedere l'intervento del Servizio Tecnico di Assistenza.

Led giallo lampeggiante

Analisi combustione in atto.



DESCRIZIONE	CODICE DISPLAY	LED ROSSO	LED GIALLO	LED VERDE
Blocco fiamma	A01	ON	OFF	OFF
Intervento termostato limite	A02	lampeggia	OFF	OFF
Anomalia ventilatore	A03	ON	OFF	OFF
Anomalia pressostato acqua	A04	ON	OFF	ON
Guasto sonda NTC sanitario	A06	lampeggia	OFF	lampeggia
Guasto NTC mandata riscaldamento o differenziale mandata-ritorno	A07	ON	OFF	OFF
Guasto sonda NTC ritorno riscaldamento o differenziale ritorno-mandata	A08	ON	OFF	OFF
Intervento sicurezza termica sonda fumi	A09	ON	OFF	OFF
Sonda NTC fumi o pulizia scambiatore	A09	lampeggia	OFF	lampeggia
Intervento termostato bassa temperatura - allarme generico	A77	ON	OFF	OFF
Procedura analisi combustione in atto	ACO	OFF	lampeggia	OFF

4.5 Storico allarmi

La funzione "STORICO ALLARMI" si abilita automaticamente dopo 2 ore di alimentazione continua del visualizzatore, oppure immediatamente impostando il parametro P1=1.

Nello storico vengono memorizzati gli ultimi allarmi, fino a un massimo di 5 allarmi, e la loro visualizzazione in sequenza si attiva alla pressione e successivo rilascio del pulsante P1 sulla scheda del visualizzatore. Se lo storico è vuoto (P0=0) oppure la gestione dello stesso è disabilitata (P1=0), la funzione visualizzazione non è disponibile.

Gli allarmi verranno visualizzati in ordine inverso a quello in cui si sono verificati: questo significa che l'ultimo allarme generato è il primo ad essere visualizzato. Per azzerare lo storico allarmi è sufficiente impostare il parametro P0=0.

NOTA: per accedere al pulsante P1 è necessario togliere la copertura del pannello comandi ed individuare la scheda display (fig. 4.14a).

PROGRAMMAZIONE PARAMETRI

Il funzionamento del visualizzatore può essere personalizzato attraverso la programmazione di tre parametri:

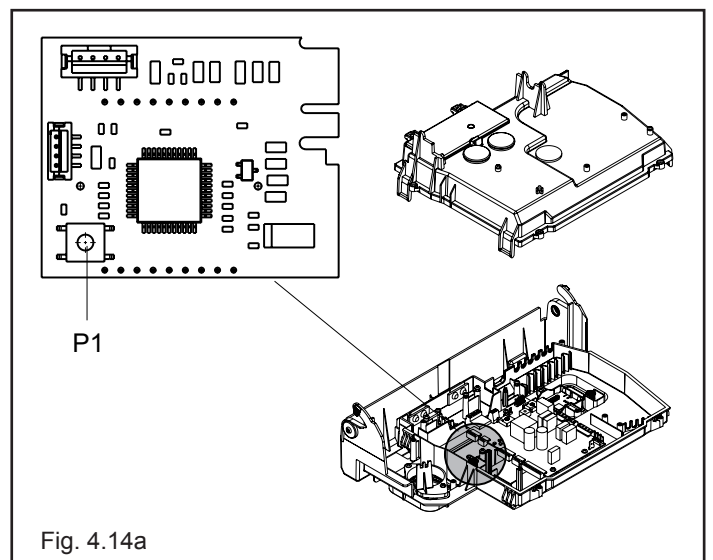


Fig. 4.14a

Parametro	Default	Descrizione
P0	0	Azzeramento storico allarmi (0= storico vuoto / 1= storico non vuoto)
P1	0	Abilitazione immediata gestione storico allarmi (0= abilitazione gestione storico temporizzata / 1= abilitazione gestione storico immediata)
P2	0	Non modificare

Tenendo premuto il pulsante P1 sul visualizzatore (fig. 4.14a) per almeno 10sec, si attiva la procedura di programmazione. I tre parametri, insieme al rispettivo valore, vengono mostrati ciclicamente sul visualizzatore (fig. 4.14b). Per modificare il valore di un parametro è sufficiente premere nuovamente il pulsante P1 in corrispondenza della visualizzazione del parametro stessa, mantenendolo premuto fino alla commutazione del valore da 0 a 1 o viceversa (circa 2 sec).

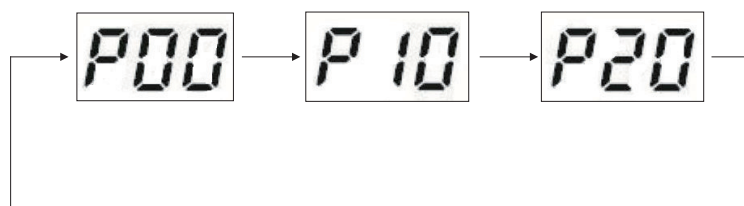


fig. 4.14b

La procedura di programmazione viene terminata automaticamente dopo 5 minuti, oppure a seguito di una caduta della tensione di alimentazione.

4.6 Configurazione della caldaia

Sulla scheda elettronica è disponibile una serie di ponticelli (JPX) che permettono di configurare la caldaia.

Per accedere alla scheda operare come segue:

- posizionare l'interruttore generale dell'impianto su spento
- svitare le viti di fissaggio del mantello spostare in avanti e poi verso l'alto la base del mantello per sganciarlo dal telaio
- sollevare, quindi ruotare il cruscotto verso di sé (fig.4.15)
- rimuovere la copertura (fig. 4.15) agendo sui ganci di fissaggio

JUMPER JP7 - fig. 4.16:

preselezione del campo di regolazione della temperatura riscaldamento più idonea secondo al tipo di impianto.

Jumper non inserito - impianto standard

Impianto standard 40-80 °C

Jumper inserito - impianto a pavimento

Impianto a pavimento 20-45 °C.

In fase di fabbricazione la caldaia è stata configurata per impianti standard.

- JP1 Taratura (vedi paragrafo "Regolazioni")
- JP2 Azzeramento timer riscaldamento
- JP3 Taratura (vedi paragrafo "Regolazioni")
- JP4 Jumper inserito. Non modificare
- JP5 Jumper inserito. Non modificare
- JP6 Abilitazione funzione compensazione notturna e pompa in continuo (solo con sonda esterna collegata)
- JP7 Abilitazione gestione impianti standard/bassa temperatura
- JP8 Jumper assente. Non modificare

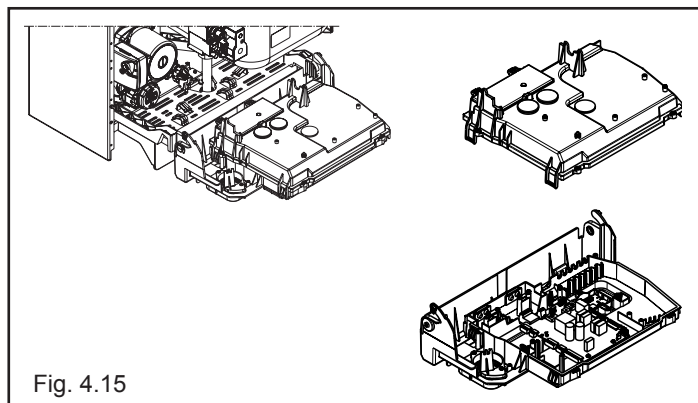


Fig. 4.15

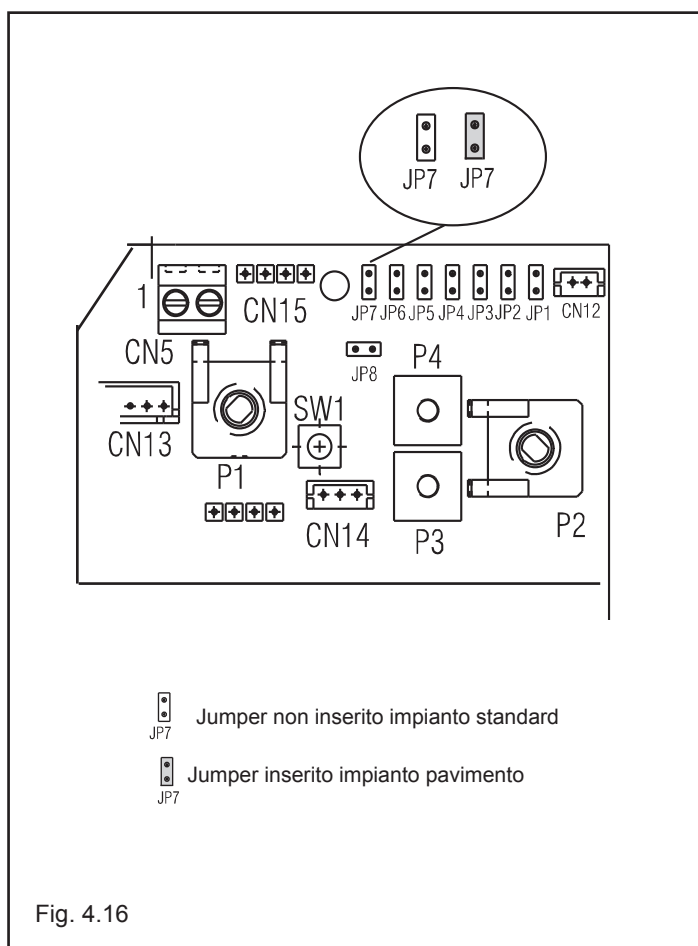


Fig. 4.16

4.7 Impostazione della termoregolazione

La termoregolazione funziona solo con sonda esterna collegata, pertanto una volta installata, collegare la sonda esterna alle apposite connessioni previste sulla morsettiera di caldaia (fig. 2.7 - pag. 11).

In tal modo si abilita la funzione di TERMOREGOLAZIONE.

Scelta della curva di compensazione

La curva di compensazione del riscaldamento provvede a mantenere una temperatura teorica di 20°C in ambiente per temperature esterne comprese tra +20°C e -20°C. La scelta della curva dipende dalla temperatura esterna minima di progetto (e quindi dalla località geografica) e dalla temperatura di mandata progetto (e quindi dal tipo di impianto) e va calcolata con attenzione da parte dell'installatore, secondo la seguente formula:

$$KT = \frac{T. \text{ mandata progetto} - T_{\text{shift}}}{20 - T. \text{ esterna min. progetto}}$$

Tshift = 30°C impianti standard
25°C impianti a pavimento

Se dal calcolo risulta un valore intermedio tra due curve, si consiglia di scegliere la curva di compensazione più vicina al valore ottenuto.

Esempio: se il valore ottenuto dal calcolo è 1.3, esso si trova tra la curva 1e la curva 1.5. In questo caso scegliere la curva più vicina cioè 1.5.

La selezione del KT deve essere effettuata agendo sul trimmer **P3** presente sulla scheda (vedi schema elettrico multifilare).

Per accedere a **P3**:

- rimuovendo il mantello,
- ruotare il cruscotto verso sè
- sganciare la copertura scheda

⚠ Parti elettriche in tensione (230 Vac).

I valori di KT impostabili sono i seguenti:

impianto standard: 1,0-1,5-2,0-2,5-3,0

impianto a pavimento 0,2-0,4-0,6-0,8

e verranno visualizzati sul display per una durata di circa 3 secondi dopo la rotazione del trimmer P3,

TIPO RICHIESTA DI CALORE

Se alla caldaia è collegato un termostato ambiente (JUMPER 6 non inserito)

La richiesta di calore viene effettuata dalla chiusura del contatto del termostato ambiente, mentre l'apertura del contatto determina lo spento. La temperatura di mandata è calcolata automaticamente dalla caldaia, l'utente può comunque interagire con la caldaia. Agendo sull'interfaccia per modificare il RISCALDAMENTO non avrà disponibile il valore di SET POINT RISCALDAMENTO ma un valore che potrà impostare a piacere tra +5 e -5°C. L'intervento su questo valore non modifica direttamente la temperatura di mandata ma agisce nel calcolo che ne determina il valore in maniera automatica variando nel sistema la temperatura di riferimento (0 = 20°C).

Se alla caldaia è collegato un programmatore orario (JUMPER JP6 inserito)

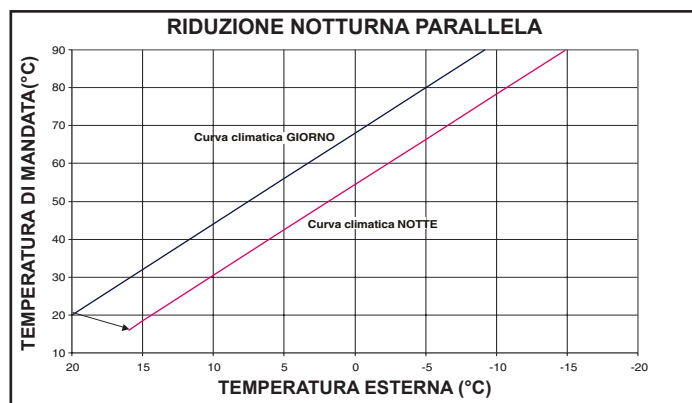
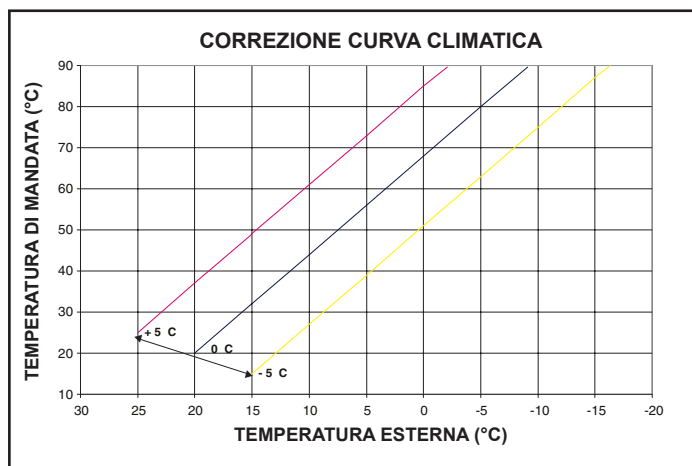
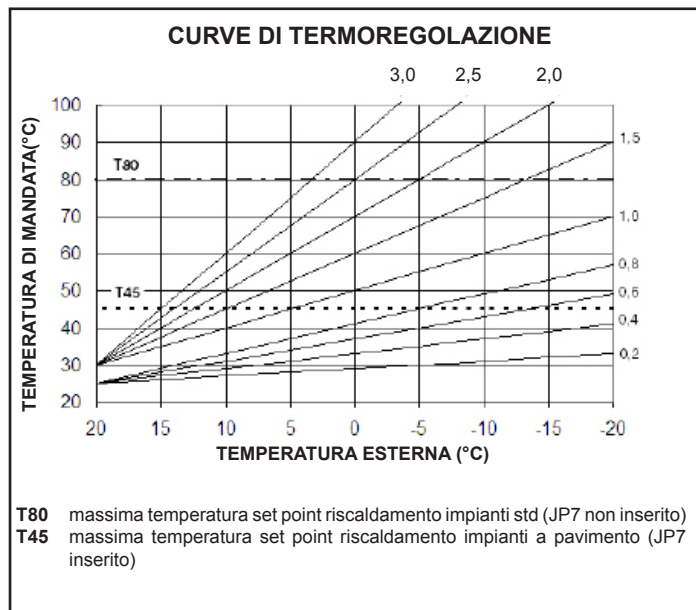
A contatto chiuso, la richiesta di calore viene effettuata dalla sonda di mandata, sulla base della temperatura esterna, per avere una temperatura nominale in ambiente su livello GIORNO (20 °C). L'apertura del contatto non determina lo spento, ma una riduzione (traslazione parallela) della curva climatica sul livello NOTTE (16 °C).

In questo modo si attiva la funzione notturna.

La temperatura di mandata è calcolata automaticamente dalla caldaia, l'utente può comunque interagire con la caldaia.

Agendo sull'interfaccia per modificare il RISCALDAMENTO non avrà disponibile il valore di SET POINT RISCALDAMENTO ma un valore che potrà impostare a piacere tra +5 e -5°C.

L'intervento su questo valore non modifica direttamente la temperatura di mandata ma agisce nel calcolo che ne determina il valore in maniera automatica variando nel sistema la temperatura di riferimento (0 = 20°C, per il livello GIORNO; 16 °C per il livello NOTTE).



LOCALITÀ	TEMP. ESTERNA MIN. PROGETTO	LOCALITÀ	TEMP. ESTERNA MIN. PROGETTO	LOCALITÀ	TEMP. ESTERNA MIN. PROGETTO
Torino	-8	Verona zona montagna	-10	Latina	2
Alessandria	-8	Vicenza	-5	Rieti	-3
Asti	-8	Vicenza altopiani	-10	Viterbo	-2
Cuneo	-10	Trieste	-5	Napoli	2
Alta valle Cuneese	-15	Gorizia	-5	Avellino	-2
Novara	-5	Pordenone	-5	Benevento	-2
Vercelli	-7	Udine	-5	Caserta	0
Aosta	-10	Bassa Carnia	-7	Salerno	2
Valle d'Aosta	-15	Alta Carnia	-10	L'Aquila	-5
Alta valle Aosta	-20	Tarvisio	-15	Chieti	0
Genova	0	Bologna	-5	Pescara	2
Imperia	0	Ferrara	-5	Teramo	-5
La Spezia	0	Forlì	-5	Campobasso	-4
Savona	0	Modena	-5	Bari	0
Milano	-5	Parma	-5	Brindisi	0
Bergamo	-5	Piacenza	-5	Foggia	0
Brescia	-7	Provincia Piacenza	-7	Lecce	0
Como	-5	Reggio Emilia	-5	Taranto	0
Provincia Como	-7	Ancona	-2	Potenza	-3
Cremona	-5	Macerata	-2	Matera	-2
Mantova	-5	Pesaro	-2	Reggio Calabria	3
Pavia	-5	Firenze	0	Catanzaro	-2
Sondrio	-10	Arezzo	0	Cosenza	-3
Alta Valtellina	-15	Grosseto	0	Palermo	5
Varese	-5	Livorno	0	Agrigento	3
Trento	-12	Lucca	0	Caltanissetta	0
Bolzano	-15	Massa	0	Catania	5
Venezia	-5	Carrara	0	Enna	-3
Belluno	-10	Pisa	0	Messina	5
Padova	-5	Siena	-2	Ragusa	0
Rovigo	-5	Perugia	-2	Siracusa	5
Treviso	-5	Terni	-2	Trapani	5
Verona	-5	Roma	0	Cagliari	3
Verona zona lago	-3	Frosinone	0	Nuoro	0
				Sassari	2

Resta salvo il fatto che in base alla sua esperienza l'installatore può scegliere curve diverse.

4.8 Regolazioni

La caldaia è già stata regolata in fase di fabbricazione dal costruttore. Se fosse però necessario effettuare nuovamente le regolazioni, ad esempio dopo una manutenzione straordinaria, dopo la sostituzione della valvola del gas oppure dopo una trasformazione da gas metano a GPL, seguire le procedure descritte di seguito. Le regolazioni della massima e minima potenza, del massimo riscaldamento e della lenta accensione devono essere eseguite tassativamente nella sequenza indicata ed esclusivamente da personale qualificato:

- togliere alimentazione alla caldaia
- portare il selettore temperatura acqua riscaldamento al valore massimo (fig. 4.17)
- sollevare, quindi ruotare il cruscotto verso di sé (fig. 4.18a)
- rimuovere la copertura scheda (fig. 4.18b) agendo sui ganci di fissaggio
- inserire i jumper JP1 e JP3 (fig. 4.19a)
- alimentare la caldaia

I tre led sul cruscotto lampeggiano simultaneamente e il display visualizza "ADJ" per circa 4sec

Procedere alla modifica dei seguenti parametri:





1. Massimo assoluto/sanitario
2. Minimo
3. Massimo riscaldamento
4. Lenta accensione

come di seguito descritto:

- ruotare il selettore temperatura acqua riscaldamento per impostare il valore desiderato
- premere il pulsante CO (fig. 4.19b) e passare alla taratura del parametro successivo.

⚠ Parti elettriche in tensione (230 Vac).

Sul visualizzatore si accenderanno le seguenti icone:

1.  durante la taratura di massimo assoluto/sanitario
2.  durante la taratura di minimo
3.  durante la taratura di massimo riscaldamento
4.  durante la taratura di lenta accensione

Terminare la procedura rimuovendo i jumper JP1 e JP3 per memorizzare i valori così impostati.

È possibile terminare la funzione in qualsiasi momento senza memorizzare i valori impostati mantenendo quelli iniziali:

rimuovendo i jumper JP1 e JP3 prima che siano stati impostati tutti e 4 i parametri

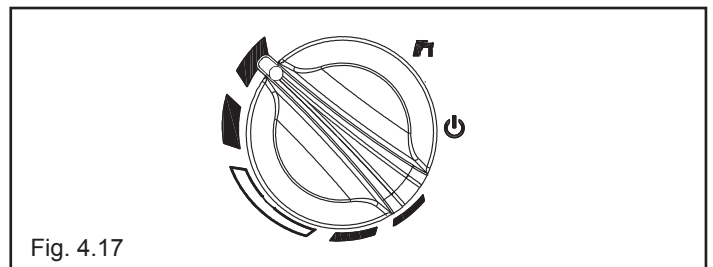


Fig. 4.17

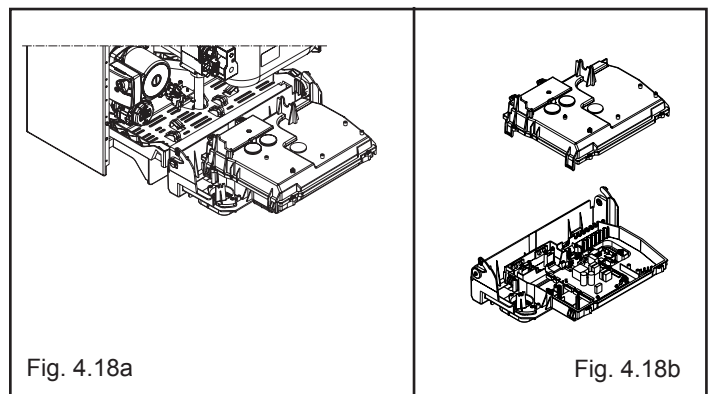


Fig. 4.18a

Fig. 4.18b

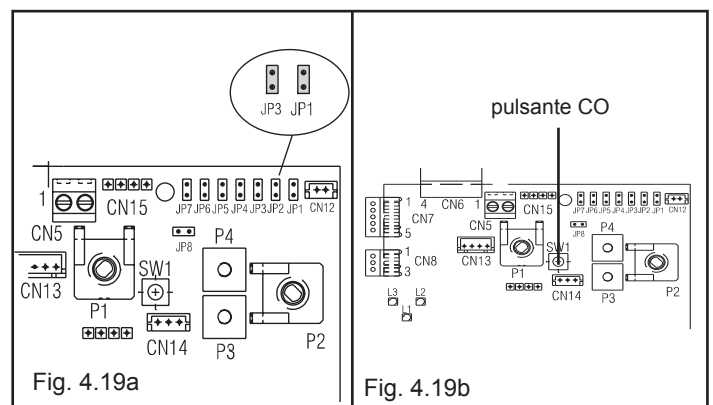


Fig. 4.19a

Fig. 4.19b

- portando il selettore di funzione su **OFF/RESET**
- togliendo la tensione di rete
- dopo 15 minuti dalla sua attivazione.

- ⚠ La taratura non comporta l'accensione della caldaia.
- ⚠ Con la rotazione della manopola di selezione riscaldamento viene visualizzato in automatico sul visualizzatore il numero di giri espresso in centinaia (es. 25 = 2500 g/min).

La funzione di visualizzazione dei parametri di taratura viene attivata con selettore di funzione in estate o inverno premendo il pulsante CO presente sulla scheda indipendentemente dalla presenza o assenza di richiesta di calore.

Non è possibile attivare la funzione se è collegato un comando remoto.

Attivando la funzione i parametri di taratura vengono visualizzati nell'ordine indicato sotto, ciascuno per un tempo pari a 2 secondi. In corrispondenza di ciascun parametro si visualizza la relativa icona e il valore di giri ventilatore espresso in centinaia

- | | |
|-----------------------------------|--|
| 1. Massimo | |
| 2. Minimo | |
| 3. Massimo riscaldamento | |
| 4. Lenta accensione | |
| 5. Massimo riscaldamento regolato | |

TARATURA VALVOLA GAS

- Alimentare elettricamente la caldaia
- Aprire il rubinetto del gas
- Portare il selettore di funzione su **OFF/RESET** (visualizzatore spento)
- Rimuovere il mantello, sganciare e abbassare il cruscotto verso di sé (Fig. 4.18a) e rimuovere la copertura scheda per accedere al pulsante "CO" (Fig. 4.20).
- Premere il pulsante "CO" una volta

⚠ Parti elettriche in tensione (230 Vac).

- Attendere l'accensione del bruciatore. Il display visualizza "ACO" e il led giallo lampeggia. La caldaia funziona alla massima potenza riscaldamento. La funzione "analisi combustione" resta attiva per un tempo limite di 15 min; in caso venga raggiunta una temperatura di mandata di 90°C si ha lo spegnimento del bruciatore. La riaccensione avverrà quando tale temperatura scende al di sotto dei 78°C.
- inserire le sonde dell'analizzatore nelle posizioni previste sulla cassa aria, dopo aver rimosso la vite e il coperchietto
- Premere il tasto "analisi combustione" una seconda volta per il raggiungimento del numero di giri corrispondente alla massima potenza sanitaria (tabella 1), il led giallo continua a lampeggiare mentre il led rosso si accende fisso
- Verificare il valore di CO₂: (tabella 3) se il valore non risultasse conforme a quanto riportato in tabella agire sulla vite di regolazione del max della valvola gas
- Premere il tasto "analisi combustione" una terza volta per il raggiungimento del numero di giri corrispondente alla minima potenza (tabella 2), il led giallo continua a lampeggiare mentre il led verde si accende fisso.
- Verificare il valore di CO₂: (tabella 4) se il valore non risultasse conforme a quanto riportato in tabella agire sulla vite di regolazione del min della valvola gas
- Per uscire dalla funzione "analisi combustione" ruotare la manopola di comando
- Estrarre la sonda analisi fumi e rimontare il tappo.
- Chiudere il cruscotto e riposizionare il mantello

La funzione "analisi combustione" si disattiva automaticamente se la scheda genera un allarme. In caso di anomalia durante la fase di analisi combustione, eseguire la procedura di sblocco agendo sul selettore di stato come descritto al paragrafo 4.4.

RANGE RATED

Questa caldaia può essere adeguata al fabbisogno termico dell'impianto, è infatti possibile impostare la portata massima per il funzionamento in riscaldamento della caldaia stessa:

- togliere alimentazione alla caldaia

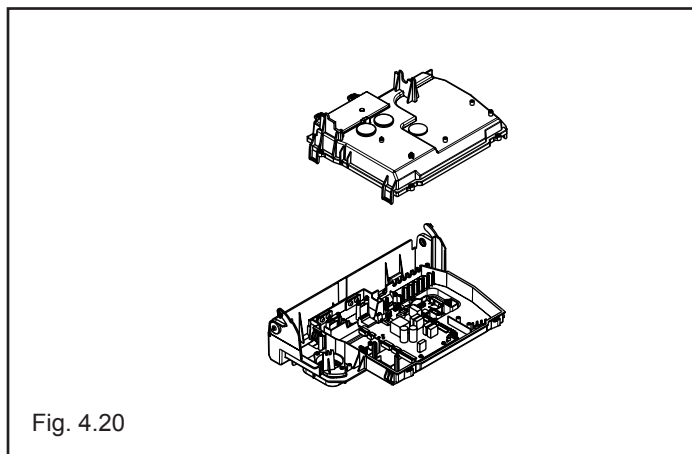


Fig. 4.20

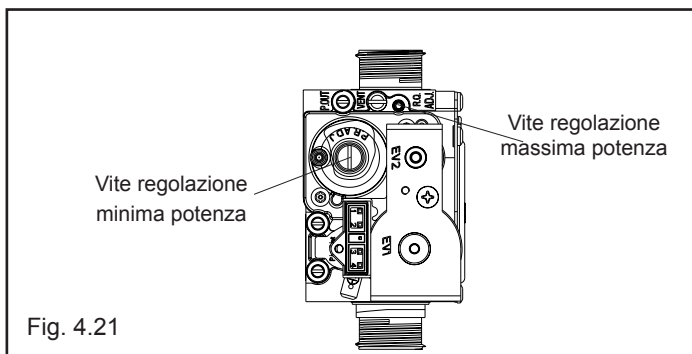


Fig. 4.21

tabella 1

	GAS METANO (G20)	GAS LIQUIDO (G31)	
MASSIMO NUMERO GIRI VENTILATORE SANITARIO	56	56	g/min

tabella 2

	GAS METANO (G20)	GAS LIQUIDO (G31)	
MINIMO NUMERO GIRI VENTILATORE	17	17	g/min

tabella 3


	GAS METANO (G20)	GAS LIQUIDO (G31)	
CO₂ max	9,0	10,0	%

tabella 4

	GAS METANO (G20)	GAS LIQUIDO (G31)	
CO₂ min	9,5	10,0	%


- portare il selettore temperatura acqua riscaldamento al valore massimo, selettore sul simbolo **+** (Fig. 4.17)
- sollevare, quindi ruotare il cruscotto verso di sè (fig.4.18a)
- rimuovere la copertura (fig. 4.18b) agendo sui ganci di fissaggio
- inserire i jumper JP1 (Fig. 4.19a)
- alimentare la caldaia

I tre led sul cruscotto lampeggiano in modo alternato ed il messaggio "ADJ" viene mostrato sul display per circa 4sec, dopodichè sarà possibile modificare il valore di massimo riscaldamento agendo opportunamente sul selettore temperatura riscaldamento e sul pulsante CO per impostare e confermare il valore desiderato.

Sul visualizzatore si accenderà l'icona .

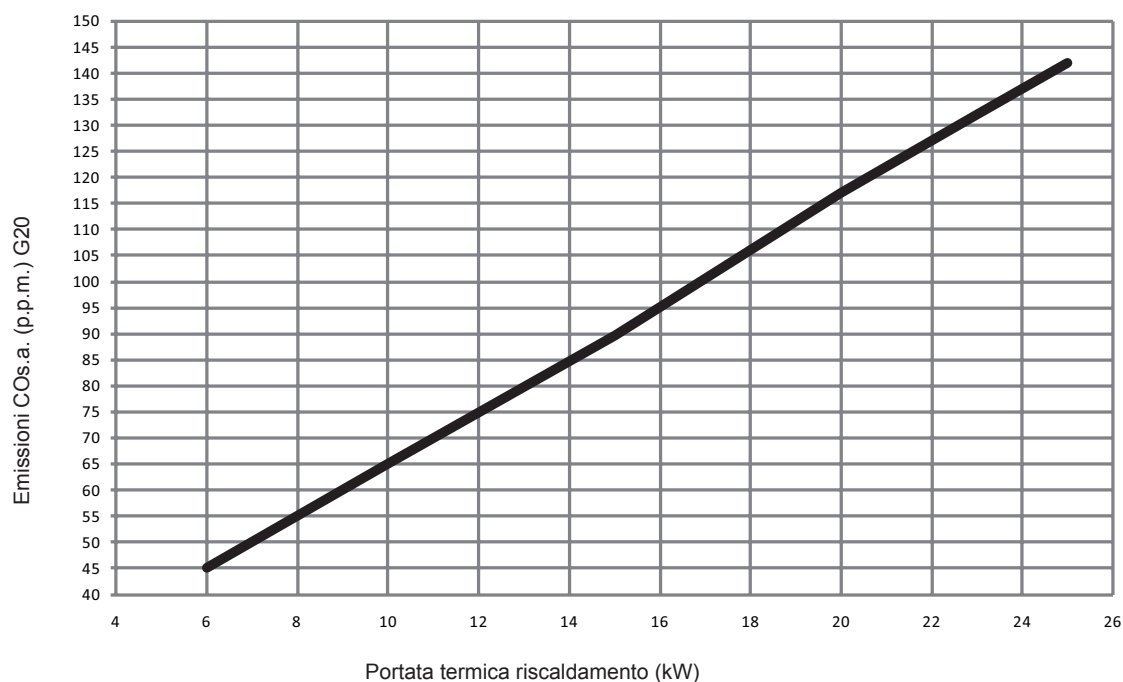
Terminare la procedura rimuovendo il jumper JP1 per memorizzare i valori così impostati.

Una volta impostata la potenza desiderata (massimo riscaldamento) riportare il valore sull'etichetta autoadesiva a corredo. Per successivi controlli e regolazioni riferirsi quindi al valore impostato.

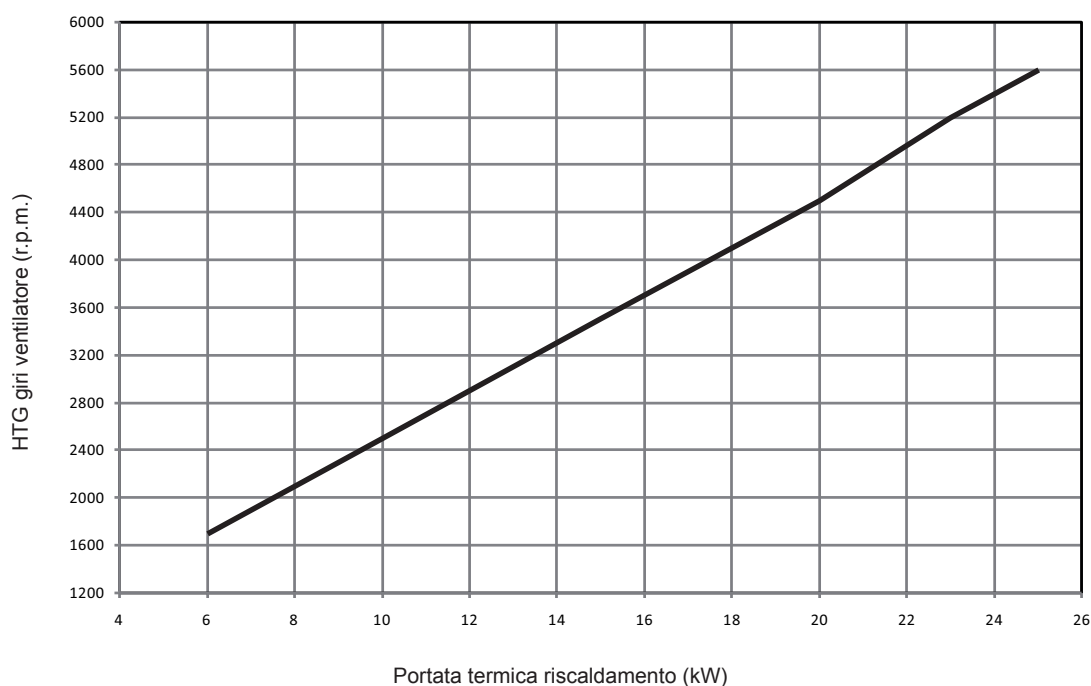
 La taratura non comporta l'accensione della caldaia. Con la rotazione della manopola di selezione setpoint riscaldamento viene visualizzato in automatico sul visualizzatore il valore espresso in centinaia (es. 25 = 2500 g/min).

La caldaia viene fornita con le regolazioni riportate in tabella. E' possibile però, in base alle esigenze impiantistiche oppure alle disposizioni regionali sui limiti di emissioni dei gas combusti, regolare tale valore facendo riferimento ai grafici riportati di seguito.

Curva portata termica - emissioni (Qnrisc)



Curva portata termica - nr. giri ventilatore (Qnrisc)



4.9 Trasformazioni gas

La trasformazione da un gas di una famiglia ad un gas di un'altra famiglia può essere fatta facilmente anche a caldaia installata. Questa operazione deve essere effettuata da personale professionalmente qualificato.


La caldaia viene fornita per il funzionamento a gas metano (G20) secondo quanto indicato dalla targhetta prodotto.


Esiste la possibilità di trasformare le caldaie a gas propano (G31) utilizzando l'apposito kit.

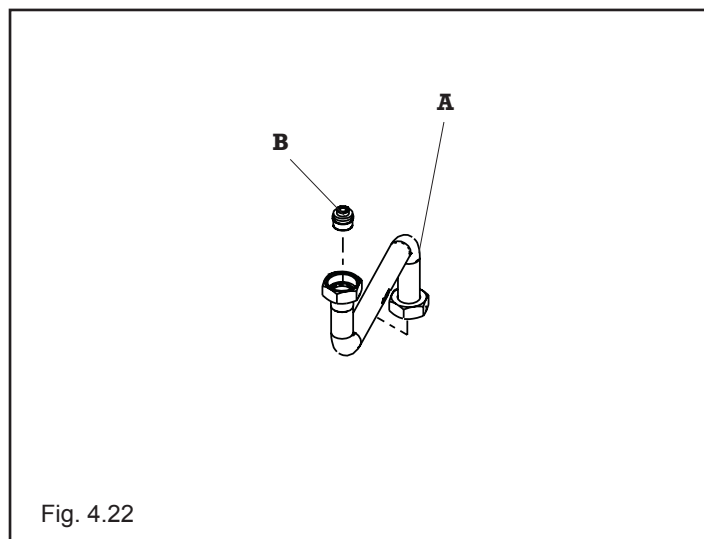
Per lo smontaggio riferirsi alle istruzioni indicate di seguito:

- togliere l'alimentazione elettrica alla caldaia e chiudere il rubinetto del gas
- rimuovere in successione mantello e coperchio cassa aria
- rimuovere la rampa gas (**A**)
- rimuovere l'ugello (**B**) contenuto all'interno della rampa gas e sostituirlo con quello contenuto nel kit
- rimontare la rampa del gas
- ridare tensione alla caldaia e riaprire il rubinetto del gas.

Programmare il parametro "Tipo di gas" e regolare la caldaia secondo quanto descritto nel capitolo "Regolazioni".

 **La trasformazione deve essere eseguita solo da personale qualificato.**

 **Eseguita la trasformazione, regolare nuovamente la caldaia seguendo quanto indicato nel paragrafo specifico e applicare la nuova targhetta di identificazione contenuta nel kit.**



5 MANUTENZIONE

Per garantire il permanere delle caratteristiche di funzionalità ed efficienza del prodotto e per rispettare le prescrizioni della legislazione vigente, è necessario sottoporre l'apparecchio a controlli sistematici a intervalli regolari.

Per la manutenzione attenersi a quanto descritto nel capitolo 1 "Avvertenze e sicurezze".

Nel caso di interventi o di manutenzioni di strutture poste nelle vicinanze dei condotti dei fumi e/o nei dispositivi di scarico dei fumi e loro accessori, spegnere l'apparecchio e, a lavori ultimati, farne verificare l'efficienza da personale qualificato.

IMPORTANTE: prima di intraprendere qualsiasi operazione di pulizia o manutenzione dell'apparecchio, agire sull'interruttore dell'apparecchio stesso e dell'impianto per interrompere l'alimentazione elettrica e chiudere l'alimentazione del gas agendo sul rubinetto situato sulla caldaia.

5.1 Manutenzione ordinaria

Di norma sono da intendere le seguenti azioni:

- rimozione delle eventuali ossidazioni dal bruciatore;
- rimozione delle eventuali incrostazioni dagli scambiatori;
- verifica e pulizia generale dei condotti di scarico;
- controllo dell'aspetto esterno della caldaia;
- controllo accensione, spegnimento e funzionamento dell'apparecchio sia in sanitario che in riscaldamento;
- controllo tenuta raccordi e tubazioni di collegamento gas ed acqua;
- controllo del consumo di gas alla potenza massima e minima;
- controllo posizione candele accensione-rilevazione fiamma;
- verifica sicurezza mancanza gas.

Non effettuare pulizie dell'apparecchio né di sue parti con sostanze facilmente infiammabili (es. benzina, alcool, ecc.).

Non pulire pannellatura, parti verniciate e parti in plastica con diluenti per vernici.

La pulizia della pannellatura deve essere fatta solamente con acqua saponata.

5.2 Manutenzione straordinaria

Sono gli interventi atti a ripristinare il funzionamento dell'apparecchio secondo quanto previsto da progetto e normative, ad esempio, a seguito di riparazione di un guasto accidentale.

Di norma è da intendere:

- sostituzione
- riparazione
- revisione di componenti.

Tutto questo ricorrendo a mezzi, attrezzature e strumenti particolari.

Per l'eliminazione dell'aria dal circuito di riscaldamento riferirsi a quanto descritto nel capitolo 3.9 "Riempimento degli impianti ed eliminazione dell'aria".

5.3 Verifica dei parametri di combustione

Per effettuare l'analisi della combustione eseguire le seguenti operazioni:

- posizionare l'interruttore generale dell'impianto su spento
- svitare le viti (A) di fissaggio del mantello (Fig. 3.3)
- spostare in avanti e poi verso l'alto la base del mantello per sganciarlo dal telaio
- sganciare, quindi ruotare il cruscotto verso di sé (Fig. 5.1)
- **rimuovere la copertura scheda** per accedere al pulsante "CO" (Fig. 5.1)
- Premere una volta il pulsante "CO" (Fig. 5.1)

⚠ Parti elettriche in tensione (230 Vac).

- Attendere l'accensione del bruciatore. Il display visualizza "ACO", il led giallo lampeggia e la caldaia funziona alla massima potenza riscaldamento.

- inserire le sonde dell'analizzatore nelle posizioni previste sulla cassa aria, dopo aver rimosso la vite A e il coperchietto B (fig. 5.2)

- verificare che i valori di CO₂ corrispondano a quelli indicati nelle tabella, se il valore visualizzato è differente procedere alla modifica come indicato nel capitolo "Taratura valvola gas".
- effettuare il controllo della combustione.

	GAS METANO (G20)	GAS LIQUIDO (G31)	
CO ₂ max	9,0	10,0	%

	GAS METANO (G20)	GAS LIQUIDO (G31)	
CO ₂ min	9,5	10,0	%

Successivamente:

- rimuovere le sonde dell'analizzatore e chiudere le prese per l'analisi combustione con l'apposita vite
- chiudere il cruscotto e riposizionare il mantello



La sonda per l'analisi dei fumi deve essere inserita fino ad arrivare in battuta.

IMPORTANTE

Anche durante la fase di analisi combustione rimane inserita la funzione che spegne la caldaia quando la temperatura dell'acqua raggiunge il limite massimo di circa 90 °C.

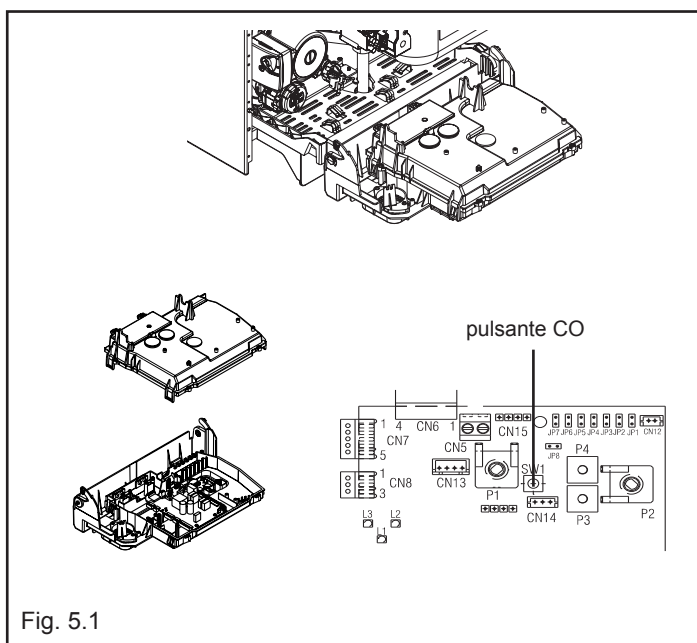


Fig. 5.1

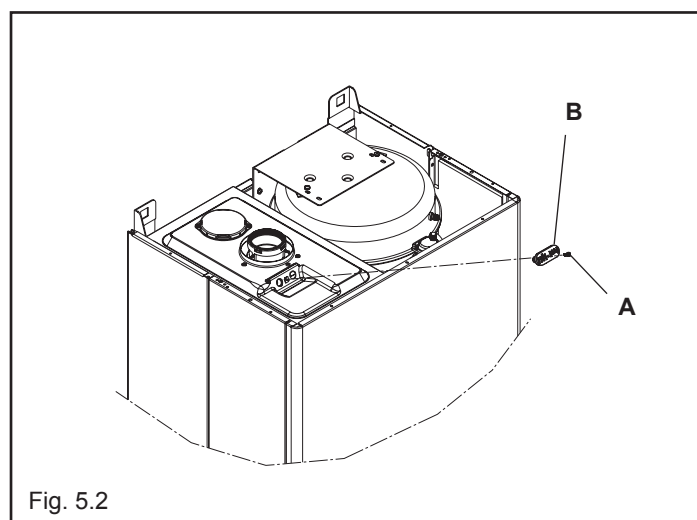


Fig. 5.2

5.4 Pulizia del bollitore

Lo smontaggio della flangia permette l'ispezione e la pulizia interna del bollitore e la verifica dello stato dell'anodo di magnesio.

- Chiudere il rubinetto dell'impianto sanitario e scaricare il bollitore attraverso il dispositivo di scarico (vedi paragrafo dedicato)
- Allentare il dado e sfilare l'anodo (1)
- Rimuovere i dadi (2) di bloccaggio flangia esterna ed estrarla
- Pulire le superfici interne ed asportare i residui attraverso l'apertura
- Verificare lo stato di consumo dell'anodo di magnesio (1) e sostituirlo se è necessario
- Verificare l'integrità della guarnizione (3), dopo averla sfilata dalla flangia interna (4), e sostituirla se necessario.

Completate le operazioni di pulizia, rimontare i componenti operando in senso contrario a quanto descritto.

Si consiglia di effettuare questa operazione almeno ogni due anni.

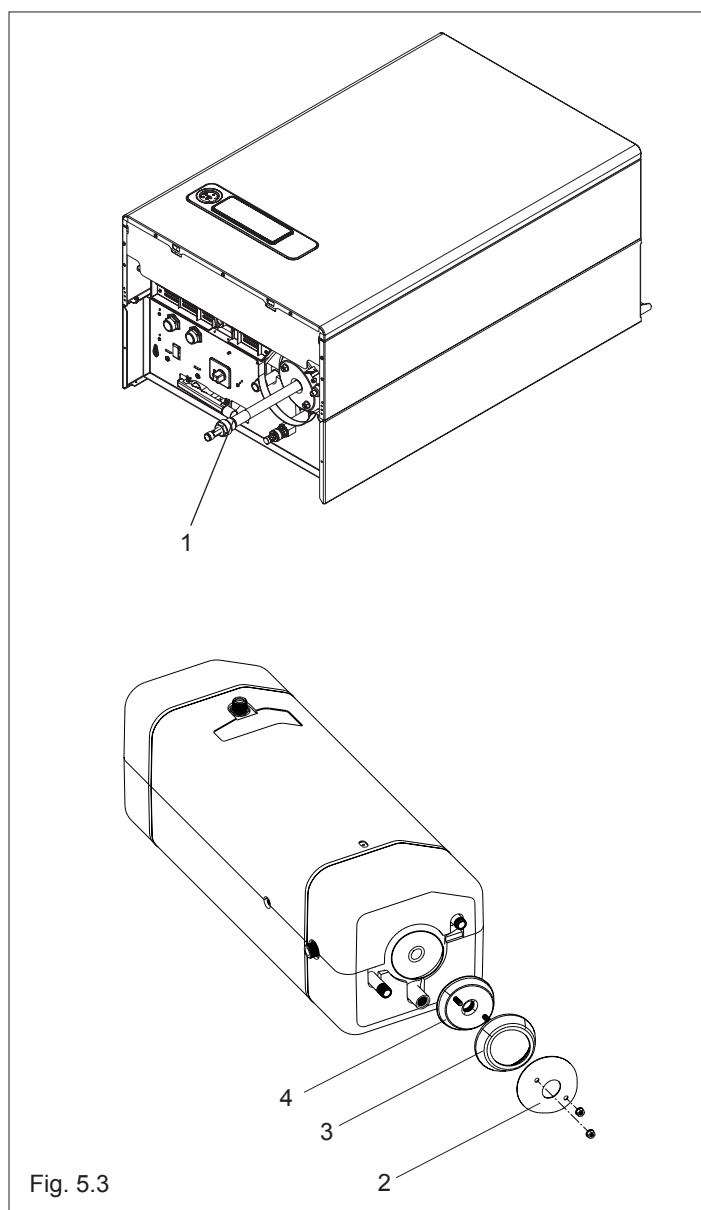


Fig. 5.3



SERVIZIO CLIENTI 199 115 115*

www.sylber.com

Sylber si riserva di variare le caratteristiche e i dati riportati nel presente fascicolo in qualunque momento e senza preavviso, nell'intento di migliorare i prodotti. Questo fascicolo pertanto non può essere considerato come contratto nei confronti di terzi.

* Costo della chiamata da telefono fisso: 0,15 euro/min. IVA inclusa, da lunedì a venerdì dalle 08.00 alle 18.30, sabato dalle 08.00 alle 13.00.
Negli altri orari e nei giorni festivi il costo è di 0,06 euro./min. IVA inclusa.
Da cellulare il costo è legato all'Operatore utilizzato.