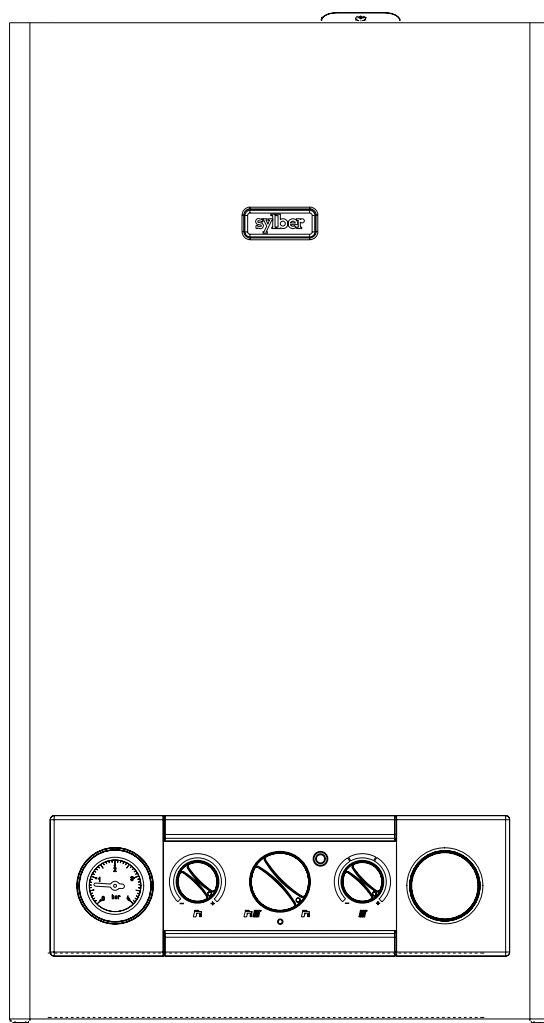


# Istruzioni per l'installazione e l'utilizzo

## Caldaia murale a gas



Conica 1one 20 ie FF TS

Le caldaie **Conica 1one 20 ie FF TS** sono conformi ai requisiti essenziali delle seguenti Direttive:

- Direttiva gas 90/396/CEE
- Direttiva Rendimenti 92/42/CEE (★★★)
- Direttiva Compatibilità Elettromagnetica 89/336/CEE
- Direttiva bassa tensione 2006/95/CE

pertanto è titolare di marcatura CE



## INDICE

<b>1</b>	<b>AVVERTENZE E SICUREZZE</b>	pag.	3
<b>2</b>	<b>DESCRIZIONE DELL'APPARECCHIO</b>	pag.	3
	2.1 Descrizione	pag.	3
	2.2 Elementi funzionali dell'apparecchio	pag.	4
	2.3 Pannello di comando	pag.	4
	2.4 Dati tecnici	pag.	5/6
	2.5 Dimensioni d'ingombro	pag.	7
	2.6 Circuito idraulico	pag.	7
	2.7 Collegamento termostato ambiente e/o programmatore orario	pag.	8
	2.8 Schemi elettrici multifilari	pag.	9
<b>3</b>	<b>INSTALLAZIONE</b>	pag.	10
	3.1 Norme per l'installazione	pag.	10
	3.2 Fissaggio della caldaia a parete e collegamenti idraulici	pag.	10
	3.3 Collegamento elettrico	pag.	11
	3.4 Collegamento gas	pag.	11
	3.5 Evacuazione dei prodotti della combustione ed aspirazione aria	pag.	11
	3.6 Riempimento dell'impianto di riscaldamento	pag.	13
	3.7 Svuotamento dell'impianto di riscaldamento	pag.	13
	3.8 Svuotamento dell'impianto sanitario	pag.	13
<b>4</b>	<b>ACCENSIONE E FUNZIONAMENTO</b>	pag.	14
	4.1 Verifiche preliminari	pag.	14
	4.2 Accensione dell'apparecchio	pag.	14
	4.3 Regolazioni	pag.	16
	4.4 Trasformazione gas	pag.	17
<b>5</b>	<b>MANUTENZIONE</b>	pag.	18
	5.1 Manutenzione ordinaria	pag.	18
	5.2 Manutenzione straordinaria	pag.	18
	5.3 Verifica dei parametri di combustione	pag.	18

In alcune parti del manuale sono utilizzati i simboli:



**ATTENZIONE** = per azioni che richiedono particolare cautela ed adeguata preparazione



**VIETATO** = per azioni che NON DEVONO essere assolutamente eseguite

# 1 AVVERTENZE E SICUREZZE

- ⚠ Le caldaie prodotte nei nostri stabilimenti vengono costruite facendo attenzione anche ai singoli componenti in modo da proteggere sia l'utente che l'installatore da eventuali incidenti. Si raccomanda quindi al personale qualificato, dopo ogni intervento effettuato sul prodotto, di prestare particolare attenzione ai collegamenti elettrici, soprattutto per quanto riguarda la parte spellata dei conduttori, che non deve in alcun modo uscire dalla morsettiera, evitando così il possibile contatto con le parti vive del conduttore stesso.
- ⚠ Il presente manuale d'istruzioni, unitamente a quello dell'utente, costituisce parte integrante del prodotto: assicurarsi che sia sempre a corredo dell'apparecchio, anche in caso di cessione ad altro proprietario o utente oppure di trasferimento su altro impianto. In caso di suo danneggiamento o smarrimento richiederne un altro esemplare al Servizio Tecnico di Assistenza di zona.
- ⚠ L'installazione della caldaia e qualsiasi altro intervento di assistenza e di manutenzione devono essere eseguiti da personale qualificato secondo le indicazioni della legge del 05.03.90 n.46 ed in conformità alle norme UNI-CIG 7129 e 7131 ed aggiornamenti.
- ⚠ La manutenzione della caldaia deve essere eseguita almeno una volta all'anno, programmandola per tempo con il Servizio Tecnico di Assistenza.
- ⚠ Si consiglia all'installatore di istruire l'utente sul funzionamento dell'apparecchio e sulle norme fondamentali di sicurezza.
- ⚠ Questa caldaia deve essere destinata all'uso per il quale è stata espressamente realizzata. È esclusa qualsiasi responsabilità contrattuale ed extracontrattuale del costruttore per danni causati a persone, animali o cose, da errori d'installazione, di regolazione, di manutenzione e da usi impropri.
- ⚠ Dopo aver tolto l'imballo, assicurarsi dell'integrità e della completezza del contenuto. In caso di non rispondenza, rivolgersi al rivenditore da cui è stato acquistato l'apparecchio.
- ⚠ Lo scarico della valvola di sicurezza dell'apparecchio deve essere collegato ad un adeguato sistema di raccolta ed evacuazione. Il costruttore dell'apparecchio non è responsabile di eventuali danni causati dall'intervento della valvola di sicurezza.
- ⚠ È necessario, durante l'installazione, informare l'utente che:
  - in caso di fuoriuscite d'acqua deve chiudere l'alimentazione idrica ed avvisare con sollecitudine il Servizio Tecnico di Assistenza

- deve periodicamente verificare che la pressione di esercizio dell'impianto idraulico sia superiore ad 1 bar. In caso di necessità, deve far intervenire personale professionalmente qualificato del Servizio Tecnico di Assistenza
- in caso di non utilizzo della caldaia per un lungo periodo è consigliabile l'intervento del Servizio Tecnico di Assistenza per effettuare almeno le seguenti operazioni:
  - posizionare l'interruttore principale dell'apparecchio e quello generale dell'impianto su "spento"
  - chiudere i rubinetti del combustibile e dell'acqua, sia dell'impianto termico sia del sanitario
  - svuotare l'impianto termico e sanitario se c'è rischio di gelo.

Per la sicurezza è bene ricordare che:

- ⊘ è sconsigliato l'uso della caldaia da parte di bambini o di persone inabili non assistite
- ⊘ è pericoloso azionare dispositivi o apparecchi elettrici, quali interruttori, elettrodomestici ecc., se si avverte odore di combustibile o di combustione. In caso di perdite di gas, aerare il locale, spalancando porte e finestre; chiudere il rubinetto generale del gas; fare intervenire con sollecitudine il personale professionalmente qualificato del Servizio Tecnico di Assistenza
- ⊘ non toccare la caldaia se si è a piedi nudi e con parti del corpo bagnate o umide
- ⊘ prima di effettuare operazioni di pulizia, scollegare la caldaia dalla rete di alimentazione elettrica posizionando l'interruttore bipolare dell'impianto su "OFF"
- ⊘ è vietato modificare i dispositivi di sicurezza o di regolazione senza l'autorizzazione o le indicazioni del costruttore
- ⊘ non tirare, staccare, torcere i cavi elettrici fuoriuscenti dalla caldaia anche se questa è scollegata dalla rete di alimentazione elettrica
- ⊘ evitare di tappare o ridurre dimensionalmente le aperture di aerazione del locale di installazione
- ⊘ non lasciare contenitori e sostanze infiammabili nel locale dove è installato l'apparecchio
- ⊘ non lasciare gli elementi dell'imballo alla portata dei bambini.

## 2 DESCRIZIONE DELL'APPARECCHIO

### 2.1 DESCRIZIONE

**Conica 1one 20 ie FF TS** è una caldaia murale di tipo C per riscaldamento e produzione di acqua calda sanitaria: secondo l'accessorio scarico fumi usato viene classificata nelle categorie C12,C12x; C22; C32,C32x; C42,C42x; C52,C52x; C62,C62x; C82,C82x.

Questo tipo di apparecchio può essere installato in qualsiasi tipo di locale e non vi è alcuna limitazione dovuta alle condizioni di aerazione e al volume del locale.

Le principali **caratteristiche tecniche** dell'apparecchio sono:

- scheda a microprocessore che controlla ingressi, uscite e gestione allarmi
- modulazione elettronica di fiamma continua in sanitario e in riscaldamento
- accensione elettronica con controllo a ionizzazione di fiamma
- lenta accensione automatica
- stabilizzatore di pressione del gas incorporato
- dispositivo di prerogolazione del minimo riscaldamento
- dispositivo di prerogolazione del massimo riscaldamento
- potenziometro per la selezione temperatura acqua di riscaldamento

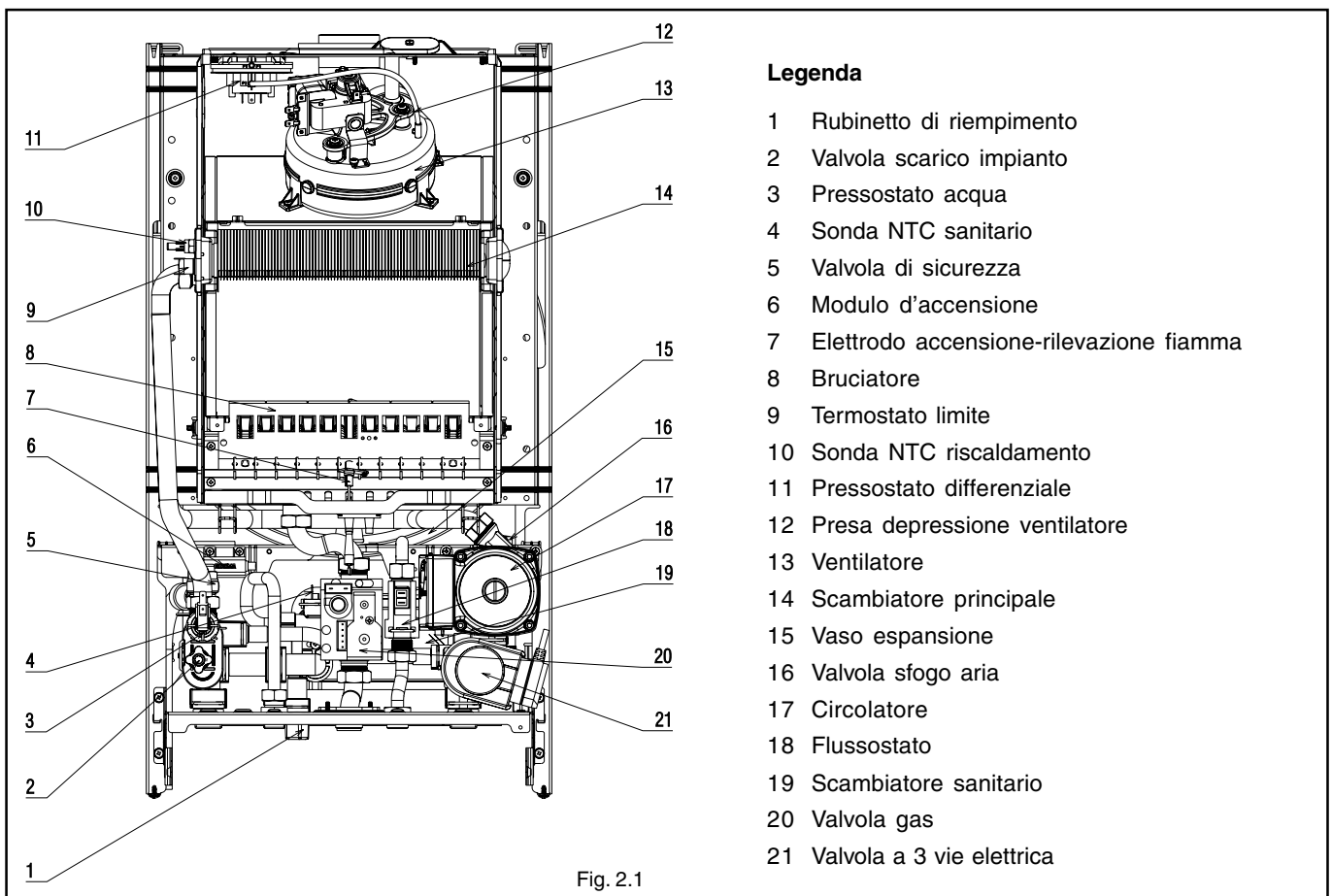
- potenziometro per la selezione temperatura acqua dei sanitari
- selettore OFF-RESET blocco allarmi, Estate, Inverno, Spaz-zacamino
- sonda NTC per il controllo temperatura del primario
- sonda NTC per il controllo temperatura del sanitario
- circolatore con dispositivo per la separazione e lo spurgo automatico dell'aria
- by-pass automatico per circuito riscaldamento
- valvola a 3 vie con attuatore elettrico e flussostato di precedenza
- scambiatore per la preparazione dell'acqua sanitaria in acciaio inox saldobrasato con dispositivo anticalcare
- vaso d'espansione 8 litri
- dispositivo di riempimento dell'impianto di riscaldamento
- Termoidrometro di controllo pressione acqua di riscaldamento e temperatura mandata
- predisposizione per termostato ambiente o programmatore orario
- dispositivo antibloccaggio della valvola tre vie che si attiva

automaticamente dopo 24 ore dall'ultimo posizionamento della stessa

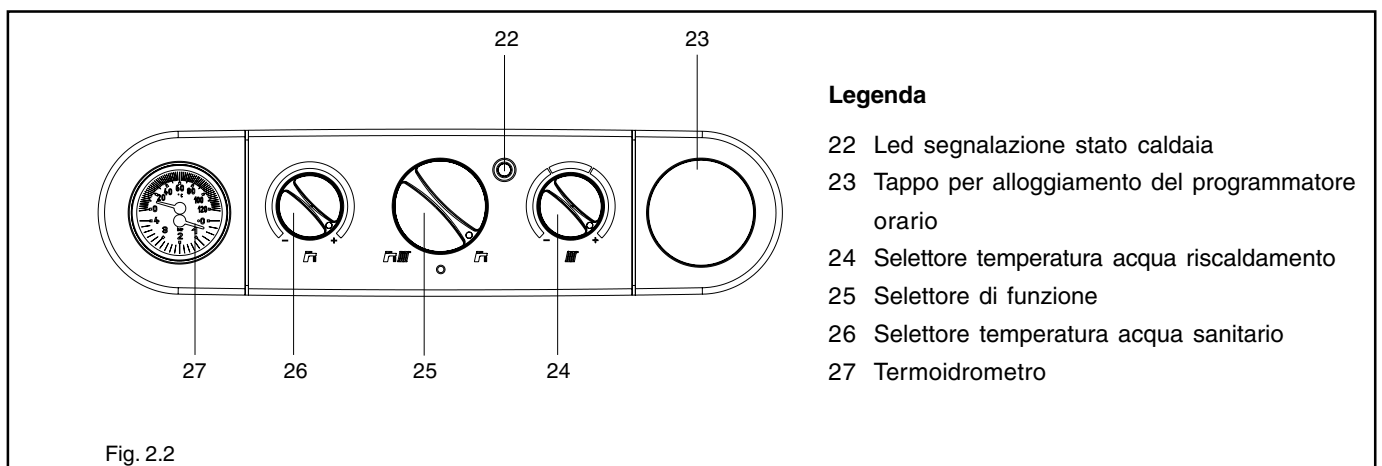
- dispositivo antibloccaggio del circolatore che si attiva automaticamente dopo 24 ore dall'ultimo ciclo effettuato dallo stesso
- camera di combustione a tenuta stagna rispetto all'ambiente
- valvola elettrica a doppio otturatore che comanda il bruciatore
- apparecchiatura di controllo fiamma a ionizzazione che nel caso di mancanza di fiamma interrompe l'uscita di gas con segnalazione luminosa
- pressostato verifica carico impianto
- termostato di sicurezza limite che controlla i surriscaldamenti dell'apparecchio, garantendo una perfetta sicurezza a tutto l'impianto

- pressostato differenziale che verifica il corretto funzionamento del ventilatore, dei tubi di scarico ed aspirazione aria di combustione
- valvola di sicurezza a 3 bar sull'impianto di riscaldamento
- antigelo di primo livello
- visualizzatore digitale: segnala la temperatura di funzionamento e i codici allarme.

## 2.2 ELEMENTI FUNZIONALI DELLA CALDAIA



## 2.3 PANNELLO DI COMANDO



## 2.4 DATITECNICI

		1 one 20 ie FF TS	
Portata termica nominale riscaldamento/sanitario (Hi)	kW	26,00	
	kcal/h	22.360	
<b>Potenza termica nominale riscaldamento/sanitario</b>	kW	24,21	
	kcal/h	20.817	
Portata termica ridotta riscaldamento (Hi)	kW	11,20	
	kcal/h	9.632	
Potenza termica ridotta riscaldamento	kW	9,73	
	kcal/h	8.370	
Portata termica ridotta sanitario (Hi)	kW	9,80	
	kcal/h	8.428	
Potenza termica ridotta sanitario	kW	8,50	
	kcal/h	7.310	
Potenza elettrica	W	125	
Categoria		II2HM3+	
Paese di destinazione		IT	
Tensione di alimentazione	V - Hz	230-50	
Grado di protezione	IP	X5D	
Perdite al camino e al mantello con bruciatore spento	%	0,07-0,80	
Rendimento utile Pn max.	%	93,1	
Rendimento utile Pn min.	%	86,9	
Rendimento utile 30 %	%	92,4	
<b>Esercizio riscaldamento</b>			
Pressione	bar	3	
Pressione minima per funzionamento standard	bar	0,25±0,45	
Campo di selezione della temperatura H <sub>2</sub> O riscaldamento	°C	40-80	
Pompa: prevalenza massima disponibile per l'impianto	mbar	300	
alla portata di	l/h	1000	
Vaso d'espansione a membrana	l	8	
Pre carica vaso di espansione	bar	1	
<b>Esercizio sanitario</b>			
Pressione massima	bar	6	
Pressione minima	bar	0,15	
Quantità di acqua calda con Δt 25° C	l/min	13,9	
con Δt 30° C	l/min	11,6	
con Δt 35° C	l/min	9,9	
Portata minima acqua sanitaria	l/min	2	
Campo di selezione della temperatura H <sub>2</sub> O sanitaria	°C	37-60	
Regolatore di flusso	l/min	10	
<b>Pressione gas</b>			
Pressione nominale gas metano (G 20)	mbar	20	
Pressione nominale gas liquido G.P.L. (G 30 / G 31)	mbar	28-30/37	
<b>Collegamenti idraulici</b>			
Entrata - uscita riscaldamento	Ø	3/4"	
Entrata - uscita sanitario	Ø	1/2"	
Entrata gas	Ø	3/4"	
<b>Dimensioni caldaia</b>			
Altezza	mm	740	
Larghezza	mm	400	
Profondità	mm	338	
Peso caldaia	kg	33	
<b>Portata (G20)</b>			
Portata fumi	Nm <sup>3</sup> /h	45,604	
Portata aria	Nm <sup>3</sup> /h	42,996	
Portata massica fumi (max-min)	gr/s	15,52-18,07	
<b>Prestazioni ventilatore</b>			
Prevalenza residua tubi concentrici 0,85 m	mbar	0,2	
Prevalenza residua caldaia senza tubi	mbar	0,35	
<b>Tubi scarico fumi concentrici</b>			
Diametro	mm	60-100	
Lunghezza massima	m	4,25 (3,30 **)	
Perdita per l'inserimento di una curva 90°/45°	m	0,85/0,5	
Foro di attraversamento muro (diametro)	mm	105	
<b>Tubi scarico fumi separati</b>			
Diametro	mm	80	
Lunghezza massima	m	20+20	
Perdita per l'inserimento di una curva 90°/45°	m	0,8/0,5	
<b>NOx</b>			
<b>Valori di emissioni a portata massima e minima con gas G20*</b>			
<b>Massimo</b>	CO s.a. inferiore a	p.p.m.	70
	CO <sub>2</sub>	%	6,80
	NOx s.a. inferiore a	p.p.m.	150
	Δt fumi	°C	104
<b>Minimo</b>	CO s.a. inferiore a	p.p.m.	100
	CO <sub>2</sub>	%	2,50
	NOx s.a. inferiore a	p.p.m.	110
	Δt fumi	°C	78

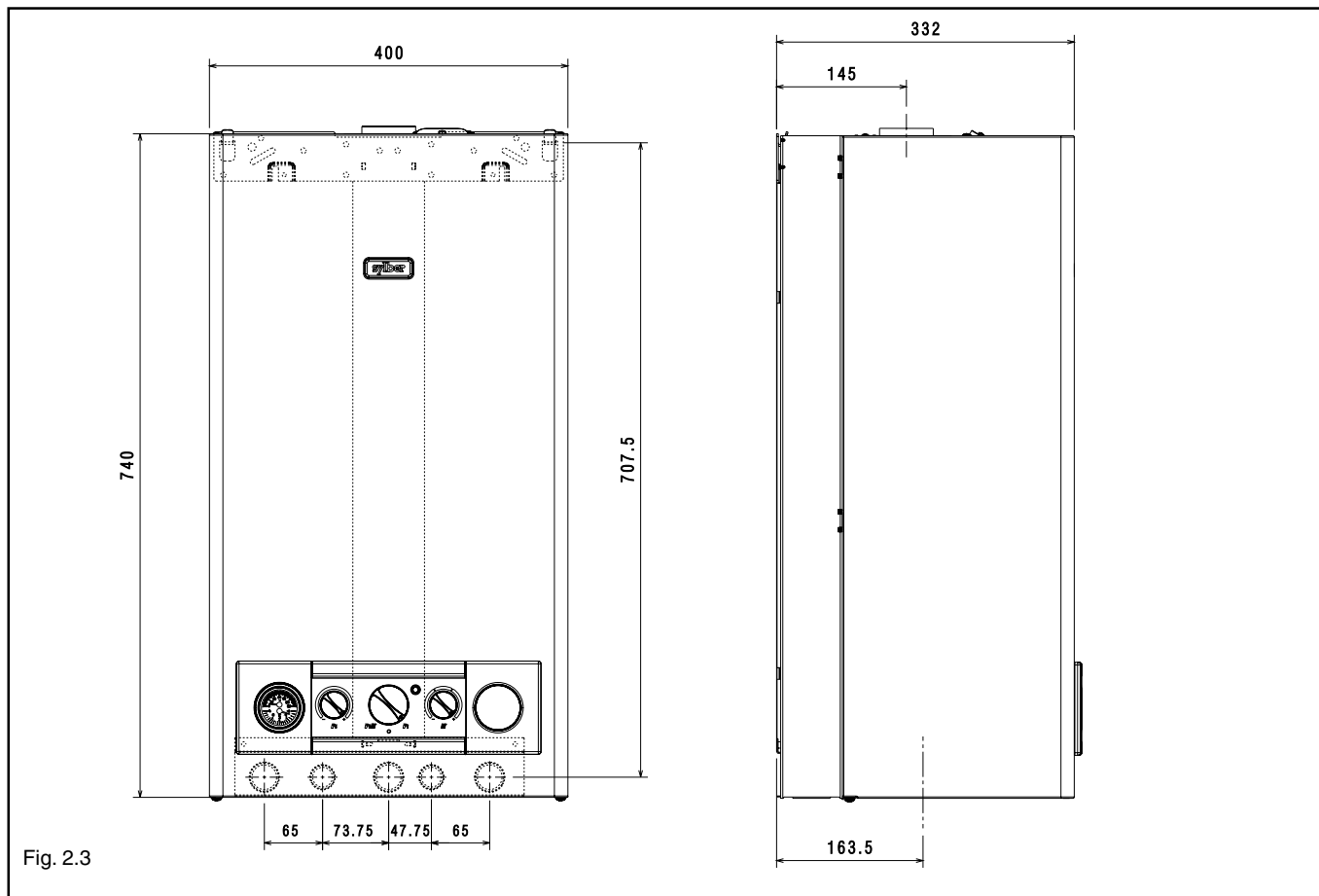
\* Verifica eseguita con tubo concentrico ø 60-100 - lungh. 0,85m - temperatura acqua 80-60°C diaframma fumi ø 42.

I dati espressi **non devono essere** utilizzati per certificare l'impianto; per la certificazione devono essere utilizzati i dati indicati nel "Libretto Impianto" misurati all'atto della prima accensione

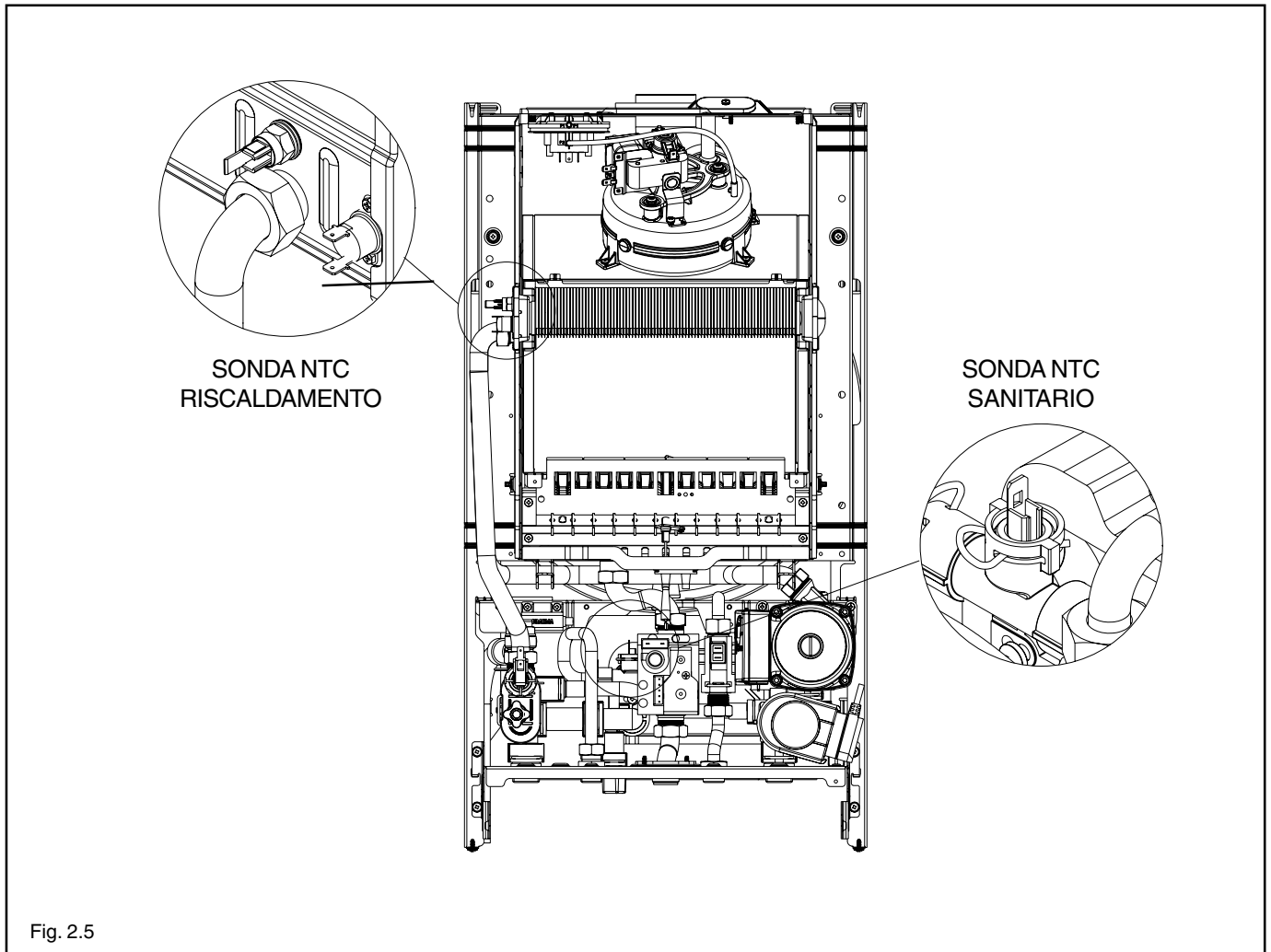
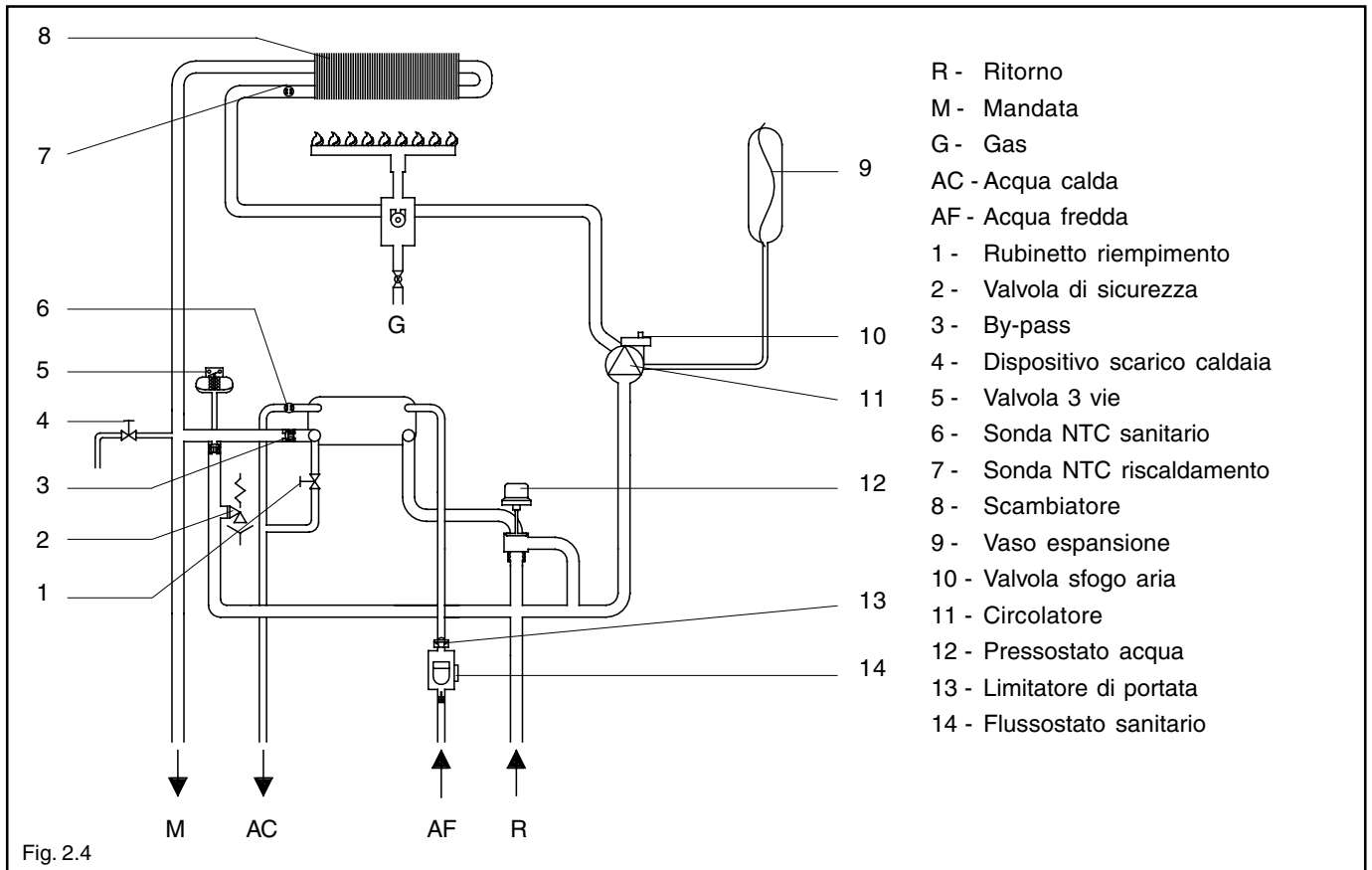
\*\* Installazioni di tipo C22

PARAMETRI	Gas metano (G20)	Gas liquido		aria propano (G230)
		butano (G30)	propano (G31)	
Indice di Wobbe inferiore (a 15°C-1013 mbar) . . . . . MJ/m <sup>3</sup>	45,67	80,58	70,69	38,90
Potere calorifico inferiore . . . . . MJ/m <sup>3</sup>	34,02	116,09	88	43,86
Pressione nominale di alimentazione . . . . . mbar (mm H <sub>2</sub> O)	20 (203,9)	28-30 (285,5-305,9)	37 (377,3)	20 (203,9)
Pressione minima di alimentazione. . . . . mbar (mm H <sub>2</sub> O)	13,5 (137,7)			
<b>1one 20 ie FF TS</b>				
Bruciatore principale:				
numero 12 ugelli . . . . . Ø mm	1,35	0,76	0,76	1,35
Portata gas massima riscaldamento . . . . . m <sup>3</sup> /h	2,75			
. . . . . kg/h		2,05	2,02	
Portata gas massima sanitario . . . . . m <sup>3</sup> /h	2,75			
. . . . . kg/h		2,05	2,02	
Portata gas minima riscaldamento . . . . . m <sup>3</sup> /h	1,18			
. . . . . kg/h		0,88	0,87	
Portata gas minima sanitario . . . . . m <sup>3</sup> /h	1,04			
. . . . . kg/h		0,77	0,76	
Pressione massima a valle della valvola in riscaldamento	mbar	9,80	27,80	35,80
mm. H <sub>2</sub> O	99,93	283,48	365,06	13,1
Pressione massima a valle della valvola in sanitario	mbar	9,80	27,80	35,80
mm. H <sub>2</sub> O	99,93	283,48	365,06	13,1
Pressione minima a valle della valvola in riscaldamento	mbar	2,00	5,70	7,60
mm. H <sub>2</sub> O	20,39	58,12	77,50	2,55
Pressione minima a valle della valvola in sanitario	mbar	1,50	4,80	5,80
mm. H <sub>2</sub> O	15,30	48,95	59,14	1,96

## 2.5 DIMENSIONI D'INGOMBRO



## 2.6 CIRCUITO IDRAULICO



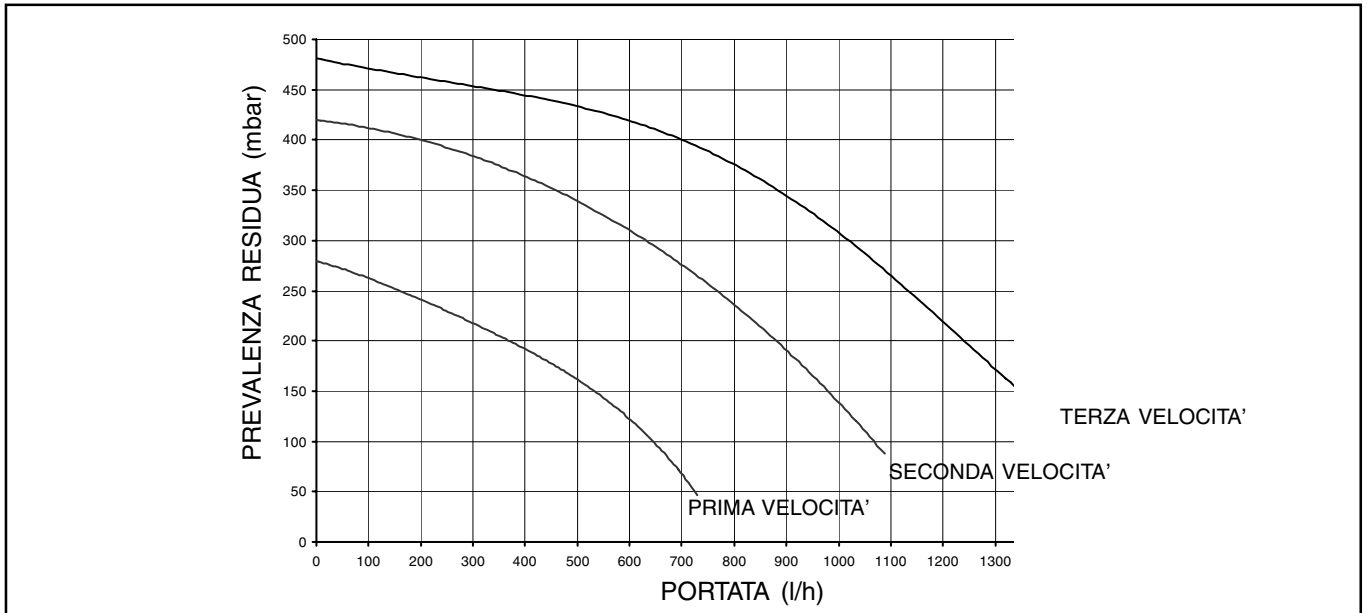
### Prevalenza residua del circolatore

La prevalenza residua per l'impianto di riscaldamento è rappresentata, in funzione della portata, dal grafico sottostante.

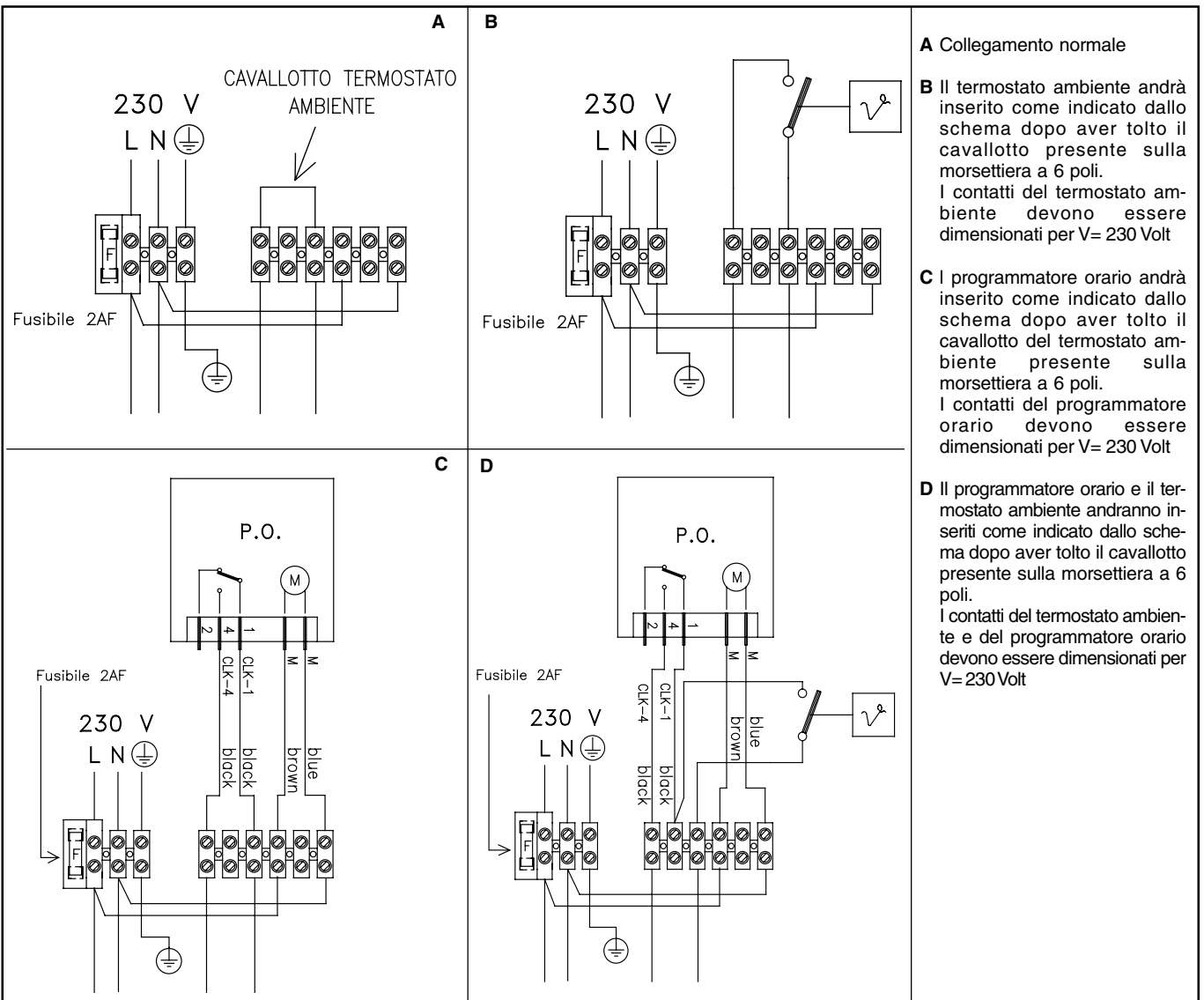
Il dimensionamento delle tubazioni dell'impianto di riscaldamento deve essere eseguito tenendo presente il valore della prevalenza residua disponibile.

Si tenga presente che la caldaia funziona correttamente se nello scambiatore del riscaldamento si ha una sufficiente circolazione d'acqua.

A questo scopo la caldaia è dotata di un by-pass automatico che provvede a regolare una corretta portata d'acqua nello scambiatore riscaldamento in qualsiasi condizione d'impianto.

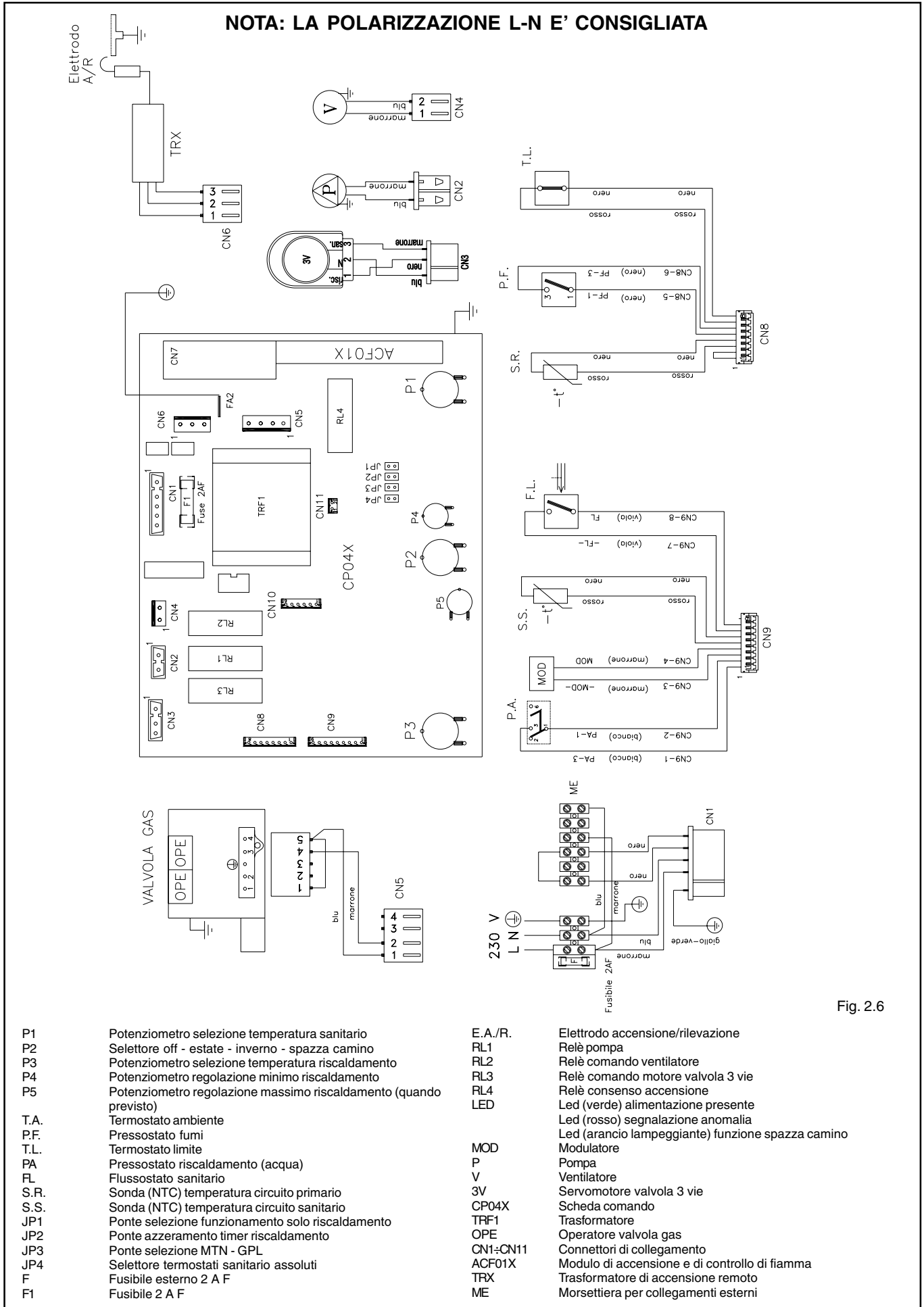


## 2.7 COLLEGAMENTO TERMOSTATO AMBIENTE E/O PROGRAMMATTORE ORARIO





## 2.8 SCHEMA ELETTRICO MULTIFILARE



# 3 INSTALLAZIONE

## 3.1 NORME PER L'INSTALLAZIONE

L'installazione dev'essere eseguita da personale qualificato in conformità alle seguenti normative di riferimento:

- UNI-CIG 7129
- UNI-CIG 7131
- CEI 64-8.

Ci si deve inoltre sempre attenere alle locali norme dei Vigili del Fuoco, dell'Azienda del Gas ed alle eventuali disposizioni comunali.

### UBICAZIONE

Gli apparecchi di categoria C possono essere installati in qualunque tipo di locale purché lo scarico dei prodotti della combustione e l'aspirazione dell'aria comburente siano portati all'esterno del locale stesso.

Per questo tipo di caldaie sono disponibili le seguenti configurazioni di scarico dei fumi: C12,C12x; C22; C32,C32x; C42,C42x; C52,C52x; C62,C62x; C82,C82x.

### DISTANZE MINIME

Per poter permettere l'accesso interno della caldaia al fine di eseguire le normali operazioni di manutenzione, è necessario rispettare gli spazi minimi previsti per l'installazione.

Per un corretto posizionamento dell'apparecchio, tenere presente che:

- non deve essere posizionato sopra una cucina o altro apparecchio di cottura
- è vietato lasciare sostanze infiammabili nel locale dov'è installata la caldaia
- le pareti sensibili al calore (per esempio quelle in legno) devono essere protette con opportuno isolamento.

### IMPORTANTE

Prima dell'installazione, si consiglia di effettuare un lavaggio accurato di tutte le tubazioni dell'impianto onde rimuovere eventuali residui che potrebbero compromettere il buon funzionamento dell'apparecchio.

Installare al di sotto della valvola di sicurezza un imbuto di raccolta d'acqua con relativo scarico in caso di fuoriuscita per sovrappressione dell'impianto di riscaldamento.

Il circuito dell'acqua sanitaria non necessita di valvola di sicurezza, ma è necessario accertarsi che la pressione dell'acquedotto non superi i 6 bar. In caso di incertezza sarà opportuno installare un riduttore di pressione.

**Prima dell'accensione, accertarsi che la caldaia sia predisposta per il funzionamento con il gas disponibile; questo è rilevabile dalla scritta sull'imballo e dall'etichetta autoadesiva riportante la tipologia di gas.**

È molto importante evidenziare che in alcuni casi le canne fumarie vanno in pressione e quindi le giunzioni dei vari elementi devono essere ermetiche.

## 3.2 FISSAGGIO DELLA CALDAIA A PARETE E COLLEGAMENTI IDRAULICI

La caldaia è fornita di serie con piastra di supporto caldaia con dima di premontaggio integrata e rubinetto del gas. È possibile richiedere come accessori i kit collegamenti idraulici.

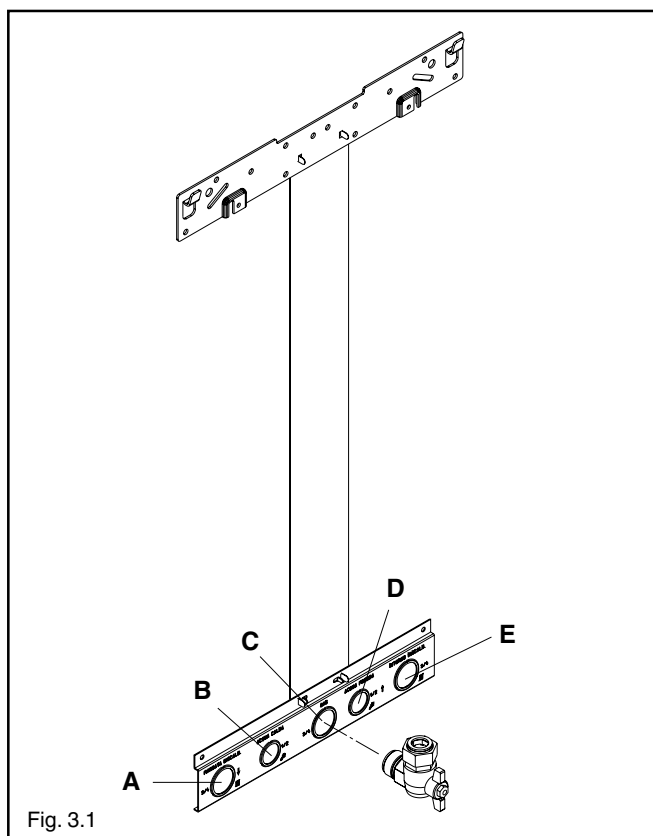
La posizione e la dimensione degli attacchi idraulici sono riportate nel dettaglio:

<b>A</b>	mandata riscaldamento	3/4"
<b>B</b>	uscita sanitario	1/2"
<b>C</b>	allacciamento gas	3/4"
<b>D</b>	entrata sanitario	1/2"
<b>E</b>	ritorno riscaldamento	3/4"

Per il montaggio effettuare le seguenti operazioni:

- fissare la piastra di supporto caldaia (**F**) con dima di premontaggio (**G**) alla parete e con l'aiuto di una livella a bolla d'aria controllare che siano perfettamente orizzontali
- tracciare i 4 fori ( $\varnothing$  6 mm) previsti per il fissaggio della piastra di supporto caldaia (**F**) e i 2 fori ( $\varnothing$  4 mm) per il fissaggio della dima di premontaggio (**G**)
- verificare che tutte le misure siano esatte, quindi forare il muro utilizzando un trapano con punta del diametro indicato precedentemente
- fissare piastra con dima integrata al muro utilizzando i tasselli in dotazione

Effettuare i collegamenti idraulici.



### 3.3 COLLEGAMENTO ELETTRICO

Il collegamento alla rete elettrica deve essere realizzato tramite un dispositivo di separazione con apertura onnipolare di almeno 3,5 mm (EN 60335-1, categoria III).

L'apparecchio funziona con corrente alternata a 230 Volt/50 Hz ha una potenza elettrica di 125 W ed è conforme alla norma EN 60335-1.

È obbligatorio il collegamento con una sicura messa a terra, secondo le vigenti norme nazionali e locali.

È inoltre consigliato rispettare il collegamento fase neutro (L-N).

⚠ **È vietato l'uso dei tubi gas e/o acqua come messa a terra di apparecchi elettrici.**

⚠ **Il conduttore di terra deve essere di un paio di cm più lungo degli altri.**

Il costruttore non può essere considerato responsabile per eventuali danni causati dalla mancanza di messa a terra dell'impianto.

Per l'allacciamento elettrico utilizzare il **cavo alimentazione in dotazione**.

Il termostato ambiente e/o l'orologio programmatore vanno collegati come indicato sullo schema elettrico riportato a pagina 8.

**Nel caso di sostituzione del cavo di alimentazione, utilizzare un cavo del tipo HAR H05V2V2-F, 3 x 0,75 mm<sup>2</sup>, Ø max esterno 7 mm.**

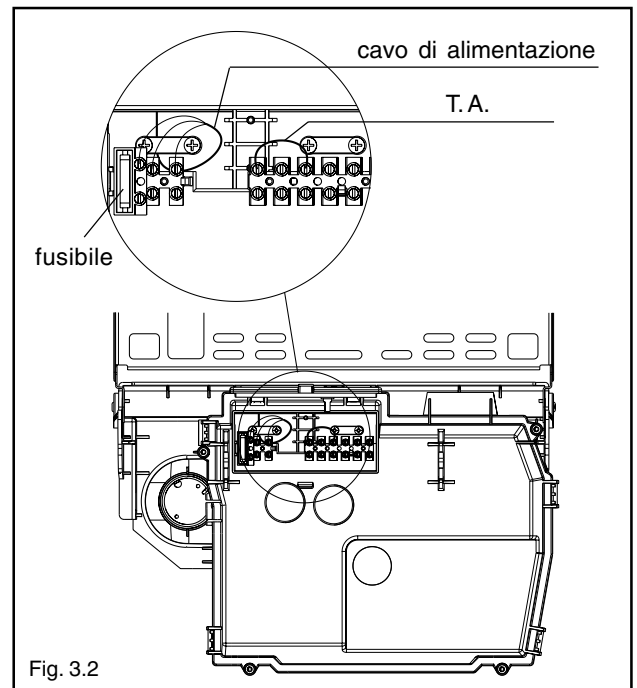


Fig. 3.2

### 3.4 COLLEGAMENTO GAS

Prima di effettuare il collegamento dell'apparecchio alla rete del gas, verificare che:

- siano state rispettate le norme nazionali e locali
- il tipo di gas sia quello per il quale è stato predisposto l'apparecchio
- le tubazioni siano pulite.

L'impianto di alimentazione del gas deve essere adeguato alla portata della caldaia e deve essere dotato di tutti i dispositivi di sicurezza e di controllo prescritti dalle Norme vigenti.

È consigliato l'impiego di un filtro di opportune dimensioni.

Ad installazione effettuata verificare che le giunzioni eseguite siano a tenuta come previsto dalle vigenti norme nazionali e locali sull'installazione.

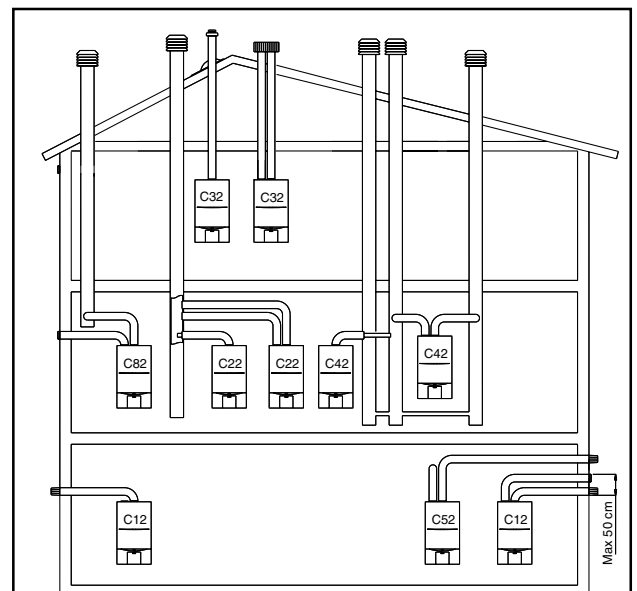
### 3.5 EVACUAZIONE DEI PRODOTTI DELLA COMBUSTIONE ED ASPIRAZIONE ARIA

Per l'evacuazione dei prodotti combusti riferirsi alla normativa UNI - CIG 7129 e 7131. Ci si deve inoltre sempre attenere alle locali norme dei Vigili del Fuoco, dell'Azienda del Gas ed alle eventuali disposizioni comunali.

L'evacuazione dei prodotti combusti viene assicurata da un ventilatore centrifugo posto all'interno della camera di combustione ed il suo corretto funzionamento è costantemente controllato da un pressostato.

La caldaia è fornita priva del kit di scarico fumi/aspirazione aria, in quanto è possibile utilizzare gli accessori per apparecchi a camera stagna a tiraggio forzato che meglio si adattano alle caratteristiche tipologiche installative.

È indispensabile per l'estrazione dei fumi e il ripristino dell'aria comburente della caldaia che siano impiegate solo le nostre tubazioni originali e che il collegamento avvenga in maniera corretta così come indicato dalle istruzioni fornite a corredo degli accessori fumi.



- C12** Scarico a parete concentrico. I tubi possono partire dalla caldaia indipendenti, ma le uscite devono essere concentriche o abbastanza vicine da essere sottoposte a condizioni di vento simili (entro 50 cm)
- C22** Scarico concentrico in canna fumaria comune (aspirazione e scarico nella stessa canna)
- C32** Scarico concentrico a tetto. Uscite come C12
- C42** Scarico e aspirazione in canne fumarie comuni separate, ma sottoposte a simili condizioni di vento
- C52** Scarico e aspirazione separati a parete o a tetto e comunque in zone a pressioni diverse. Lo scarico e l'aspirazione non devono mai essere posizionati su pareti opposte
- C62** Scarico e aspirazione realizzati con tubi commercializzati e certificati separatamente (1856/1)
- C82** Scarico in canna fumaria singola o comune e aspirazione a parete

Fig. 3.3

Ad una sola canna fumaria si possono collegare più apparecchi a condizione che tutti siano del tipo a camera stagna.

La caldaia è un apparecchio di tipo C (a camera stagna) e deve quindi avere un collegamento sicuro al condotto di scarico dei fumi ed a quello di aspirazione dell'aria comburente che sfociano entrambi all'esterno e senza i quali l'apparecchio non può funzionare.

I tipi di terminali disponibili possono essere coassiali o sdoppiati.

### SCARICHI COASSIALI

La caldaia viene fornita predisposta per essere collegata a condotti di scarico/aspirazione coassiali e con l'apertura per l'aspirazione aria (M) chiusa (fig. 3.4).

Gli scarichi coassiali possono essere orientati nella direzione più adatta alle esigenze del locale, rispettando le lunghezze massime riportate in tabella.

Per l'installazione seguire le istruzioni fornite con il kit.

In figura 3.4 sono riportate le quote di riferimento per la tracciatura del foro attraversamento muro  $\varnothing$  105 mm rispetto alla piastra di supporto caldaia.

Secondo la lunghezza dei condotti utilizzata, è necessario inserire una flangia scegliendola tra quelle contenute in caldaia (vedi tabella riportata di seguito).

lunghezza condotti (m)	flangia (L) fumi	perdite di carico di ogni curva (m)	
		45°	90°
fino a 0,85	$\varnothing$ 42	0,5	0,85
da 0,85 a 2	$\varnothing$ 44		
da 2 a 3	$\varnothing$ 46		
da 3 a 4,25 (*)	non installata		

(\*) 3,30 per installazioni di tipo C22

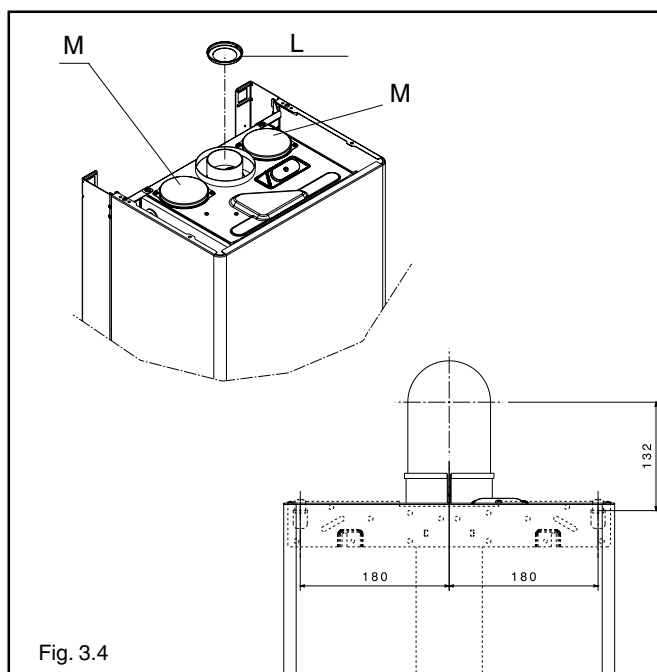


Fig. 3.4

### SCARICHI SDOPPIATI

Gli scarichi sdoppiati possono essere orientati nella direzione più adatta alle esigenze del locale.

Il condotto di scarico dei prodotti della combustione (N) è indicato in fig. 3.5.

Il condotto di aspirazione dell'aria comburente può essere collegato all'ingresso (M) dopo aver rimosso il tappo di chiusura fissato con delle viti.

La flangia fumi (L), quando necessario, deve essere tolta facendo leva con un cacciavite.

In figura 3.5 sono riportate le quote di riferimento per la tracciatura dei fori attraversamento muro  $\varnothing$  85 rispetto alla piastra di supporto caldaia.

La tabella riporta le lunghezze rettilinee ammesse.

Secondo la lunghezza dei condotti utilizzata, è necessario inserire una flangia scegliendola tra quelle contenute in caldaia (vedi tabella riportata di seguito).

### 20 ie FF TS

lunghezza condotti (m)	flangia (L) fumi	perdite di carico di ogni curva (m)	
		45°	90°
3,5 + 3,5	$\varnothing$ 42	0,5	0,8
da 3,5 + 3,5 a 9,5 + 9,5	$\varnothing$ 44		
da 9,5 + 9,5 a 14 + 14	$\varnothing$ 46		
da 14 + 14 a 20 + 20	non installata		

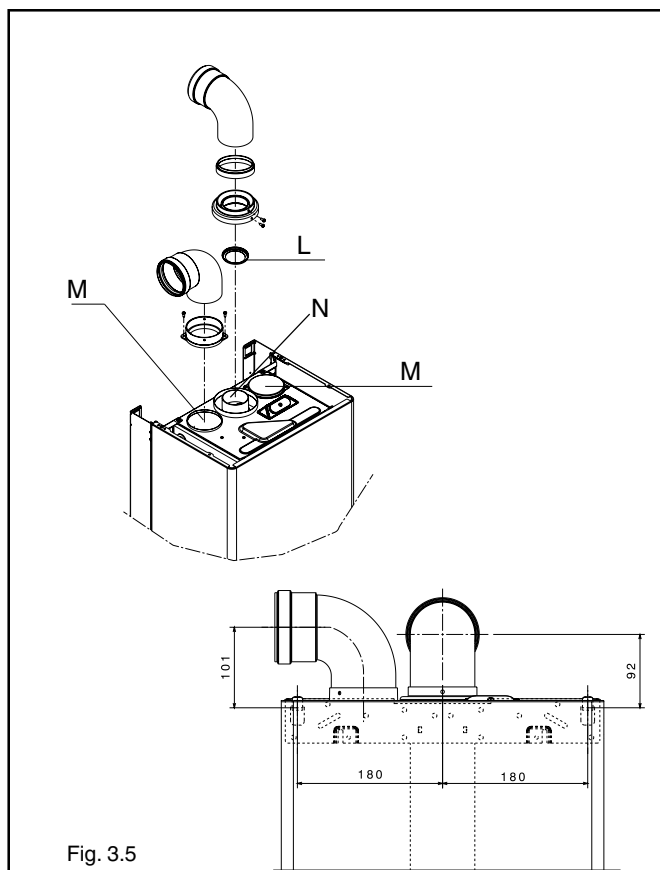


Fig. 3.5

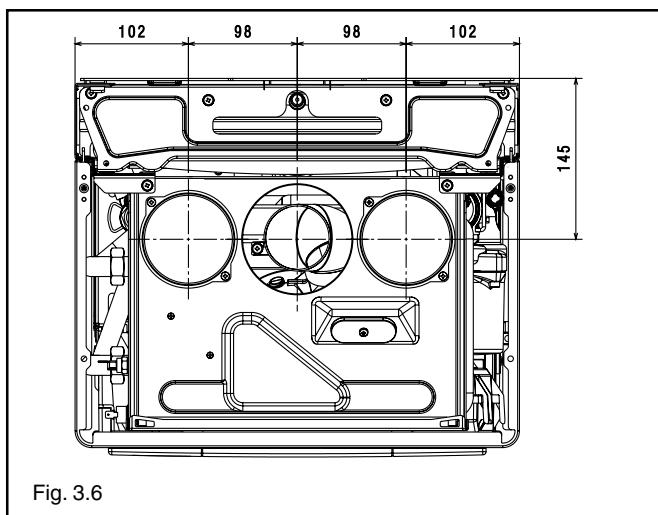


Fig. 3.6

⚠ La lunghezza massima del singolo condotto non deve essere maggiore di 25 m.

La fig. 3.6 riporta la vista dall'alto della caldaia con le quote di riferimento per gli interassi di scarico fumi e ingresso aria comburente, rispetto alla piastra di supporto caldaia.

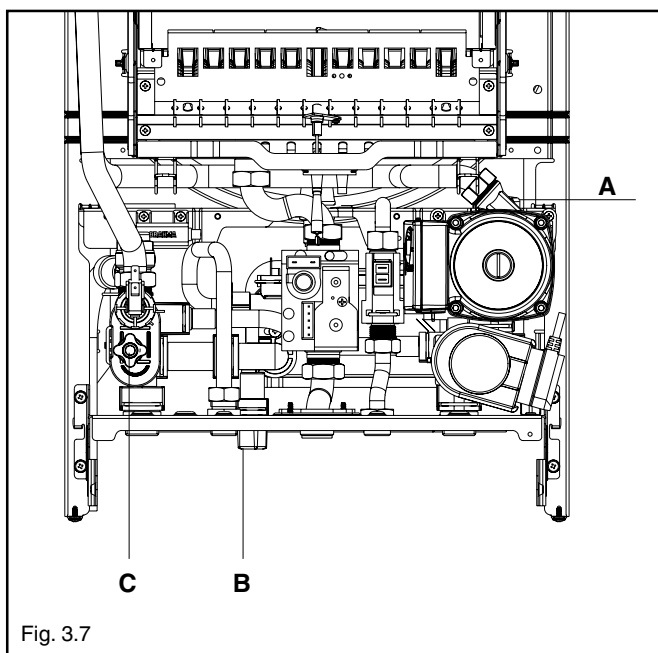


Fig. 3.7

### 3.6 RIEMPIMENTO DELL'IMPIANTO DI RISCALDAMENTO

Per i riferimenti ai vari componenti consultare il disegno raffigurato in fig. 3.7.

Effettuati i collegamenti idraulici, si può procedere al riempimento dell'impianto di riscaldamento.

Questa operazione deve essere eseguita ad impianto freddo effettuando le seguenti operazioni:

- aprire di due o tre giri il tappo della valvola di sfogo aria automatica (A)
- accertarsi che il rubinetto entrata acqua fredda sia aperto
- aprire il rubinetto di riempimento (B) fino a che la pressione indicata dal termoidrometro sia compresa tra 1 e 1,5 bar (fig. 3.8).

A riempimento effettuato, richiudere il rubinetto di riempimento. La caldaia è munita di un efficiente separatore d'aria per cui non è richiesta alcuna operazione manuale.

Il bruciatore si accende solo se la fase di sfogo aria è conclusa.

### 3.7 SVUOTAMENTO DELL'IMPIANTO DI RISCALDAMENTO

Per svuotare l'impianto procedere nel modo seguente:

- spegnere la caldaia
- allentare la valvola di scarico caldaia (C)
- svuotare i punti più bassi dell'impianto.

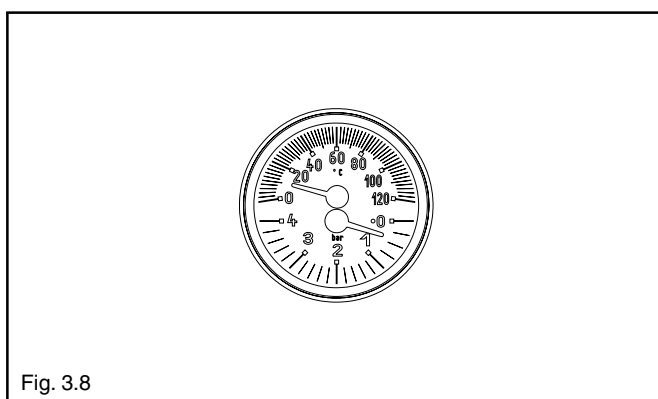


Fig. 3.8

### 3.8 SVUOTAMENTO DELL'IMPIANTO SANITARIO

Ogni qualvolta sussista rischio di gelo, l'impianto sanitario deve essere svuotato procedendo nel seguente modo:

- chiudere il rubinetto generale della rete idrica
- aprire tutti i rubinetti dell'acqua calda e fredda
- svuotare i punti più bassi.

#### ATTENZIONE

Lo scarico della valvola di sicurezza deve essere collegato ad un adeguato sistema di raccolta.

Il costruttore non può essere considerato responsabile per eventuali allagamenti causati dall'intervento della valvola di sicurezza.

# 4 ACCENSIONE E FUNZIONAMENTO

## 4.1 VERIFICHE PRELIMINARI



La prima accensione va effettuata da personale competente di un Centro di Assistenza autorizzato.

Prima di avviare la caldaia, far verificare:

- che i dati delle reti di alimentazione (elettrica, idrica, gas) siano rispondenti a quelli di targa
- che le tubazioni che si dipartono dalla caldaia siano ricoperte da una guaina termoisolante
- che i condotti di evacuazione dei fumi ed aspirazione aria siano efficienti
- che siano garantite le condizioni per le normali manutenzioni nel caso in cui la caldaia venga racchiusa dentro o fra i mobili
- la tenuta dell'impianto di adduzione del combustibile
- che la portata del combustibile sia rispondente ai valori richiesti per la caldaia
- verificare la corretta taratura della valvola gas e, in caso di necessità, procedere alla regolazione secondo quanto indicato al paragrafo 4.3 "Regolazioni"
- che l'impianto di alimentazione del combustibile sia dimensionato per la portata necessaria alla caldaia e che sia dotato di tutti i dispositivi di sicurezza e controllo prescritti dalle norme nazionali e locali.

## 4.2 ACCENSIONE DELL'APPARECCHIO

Per l'accensione della caldaia è necessario, effettuare le seguenti operazioni:

- aprire il rubinetto del gas ruotando in senso antiorario la manopola sotto la caldaia, per permettere il flusso del combustibile (fig. 4.1)
- dopo aver aperto lo sportello sollevandolo, posizionare il selettore di funzione su estate  o inverno  (fig. 4.2) a seconda del tipo di funzionamento prescelto. Nel caso in cui siano montati un orologio programmatore o un termostato ambiente, è necessario che questi siano in posizione acceso e che siano regolati ad una temperatura superiore a quella dell'ambiente in modo che la caldaia si avvii.

La segnalazione luminosa di stato caldaia è verde lampeggiante con frequenza 1 secondo accesa e 5 secondi spenta. La caldaia sarà in uno stato di stand-by fino a quando, a seguito di una richiesta di calore, si accende il bruciatore e la segnalazione diventa verde fisso per indicare la presenza di fiamma.

Il "Led segnalazione stato caldaia", a seconda del funzionamento dell'apparecchio, si presenta in differenti colorazioni: verde, rosso e giallo.

### Led verde

- Lampeggiante con frequenza 1 secondo acceso - 5 secondi spento = caldaia in stand-by, non c'è presenza di fiamma.
- Lampeggiante con frequenza 0,5 secondi acceso - 0,5 secondi spento = arresto temporaneo dell'apparecchio dovuto alle seguenti anomalie autoripristinanti:
  - pressostato acqua (tempo di attesa 10 minuti circa)
  - pressostato aria differenziale (tempo di attesa 10 minuti circa)
  - transitorio in attesa di accensione (\*).
- Lampeggia verde con frequenza veloce, ingresso/uscita funzione S.A.R.A. (Sistema Automatico Regolazione Ambiente).

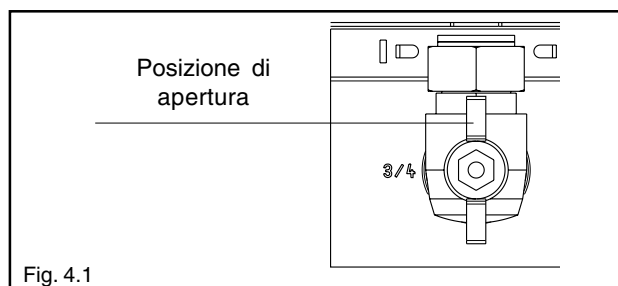


Fig. 4.1

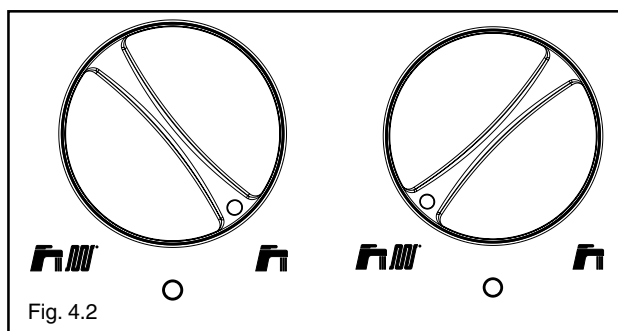


Fig. 4.2

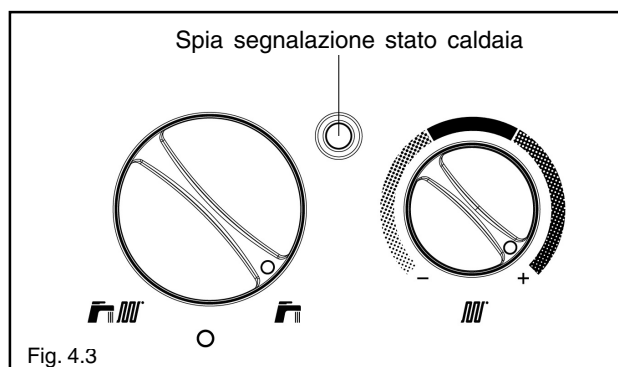
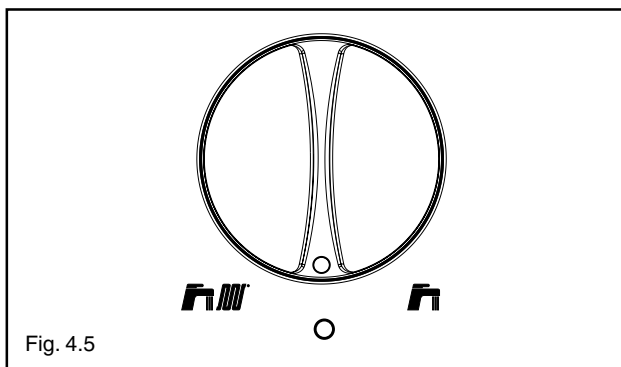
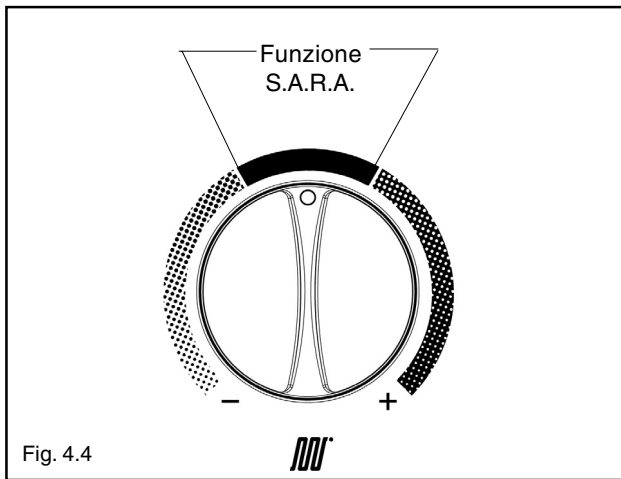


Fig. 4.3



Posizionando il selettore temperatura acqua riscaldamento nella zona evidenziata in fig. 4.4 - valore di temperatura da 55 a 65°C - si attiva il sistema di autoregolazione S.A.R.A.: la caldaia varia la temperatura di mandata in funzione del segnale di chiusura del termostato ambiente.

Al raggiungimento della temperatura impostata con il selettore di temperatura acqua riscaldamento inizia un conteggio di 20 minuti.

Se durante questo periodo il termostato ambiente continua a richiedere calore, il valore della temperatura impostata si incrementa automaticamente di 5°C. Al raggiungimento del nuovo valore impostato, inizia un conteggio di altri 20 minuti. Questo nuovo valore di temperatura è il risultato della temperatura impostata manualmente con il selettore temperatura acqua riscaldamento e l'incremento di +10°C della funzione S.A.R.A..

Dopo il secondo ciclo di incremento, il valore di temperatura resterà invariato fino al termine della richiesta di calore che ne interrompe il ciclo.

Ad una successiva richiesta di calore la caldaia funzionerà con il valore di temperatura impostato con il selettore temperatura acqua riscaldamento.

- Verde fisso: c'è presenza di fiamma, la caldaia funziona regolarmente.

#### Led rosso

Il led rosso indica un blocco caldaia dovuto alle seguenti anomalie:

##### fisso

- blocco fiamma
- allarme guasto elettronica ACF
- sonda NTC riscaldamento
- pressostato acqua (dopo la fase transitoria\*)
- intervento pressostato aria differenziale (dopo la fase transitoria\*).

Per riattivare il funzionamento, posizionare il selettore di funzione su OFF-RESET (fig. 4.5), attendere 5-6 secondi e riportarlo quindi nella posizione desiderata: estate o inverno (fig. 4.2).

##### lampeggiante

- intervento termostato limite.

Per riattivare il funzionamento, posizionare il selettore di funzione su OFF-RESET (fig. 4.5), attendere 5-6 secondi e riportarlo quindi nella posizione desiderata: estate o inverno (fig. 4.2).

#### Led giallo

**Fisso**= anomalia della sonda NTC sanitario.

Viene visualizzata solo con caldaia in stand-by.

La caldaia funziona regolarmente, ma non garantisce la stabilità della temperatura acqua sanitaria.

Chiedere l'intervento del Servizio Tecnico di Assistenza per un controllo.

**Lampeggiante**= funzione "spazzacamino" in corso.

\* Durante la fase transitoria la caldaia attende il ripristino delle condizioni di funzionamento.

Se trascorso il tempo di attesa la caldaia non riprende il regolare funzionamento, l'arresto diventa definitivo e la segnalazione luminosa si accende di colore rosso.

### 4.3 REGOLAZIONI

La caldaia è già stata regolata in fase di fabbricazione dal costruttore. Se fosse però necessario effettuare nuovamente le regolazioni, ad esempio dopo una manutenzione straordinaria, dopo la sostituzione della valvola del gas, una trasformazione da gas metano a GPL, una regolazione per funzionamento ad aria propano, seguire le procedure descritte di seguito.

⚠ **Le regolazioni della massima potenza, del minimo sanitario e del minimo riscaldamento, devono essere eseguite nella sequenza indicata ed esclusivamente da personale qualificato.**

- Togliere il mantello svitando le tre viti (fig. 4.6)
- Ruotare il cruscotto in avanti
- Svitare di circa due giri la vite della presa di pressione a valle della valvola gas e collegarvi il manometro
- Scollegare la presa di compensazione dalla cassa aria.


#### REGOLAZIONE DELLA MASSIMA POTENZA E DEL MINIMO SANITARIO

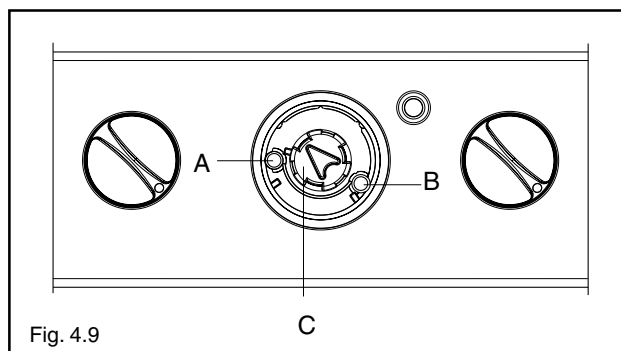
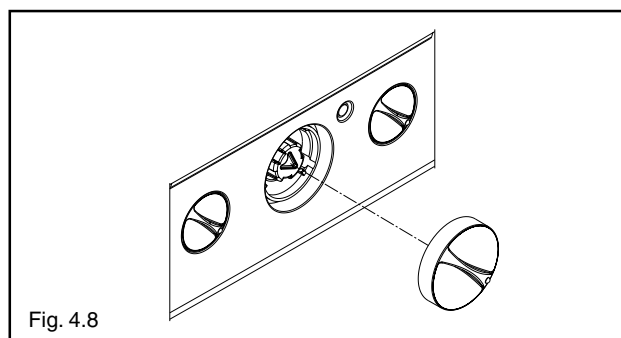
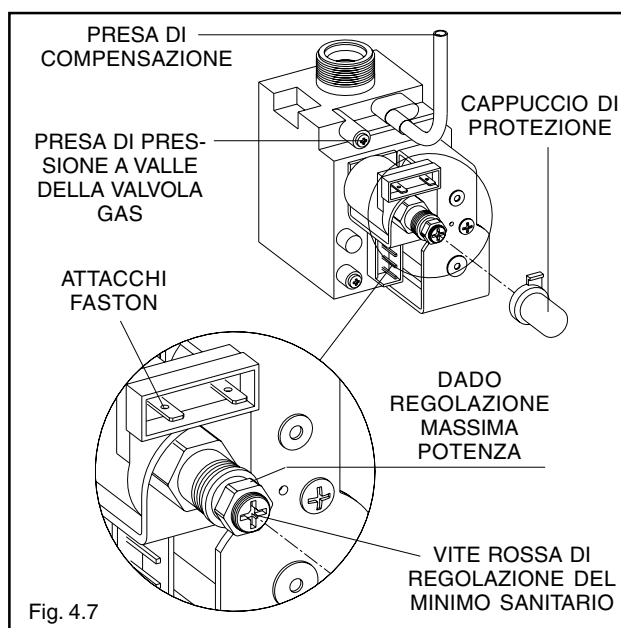
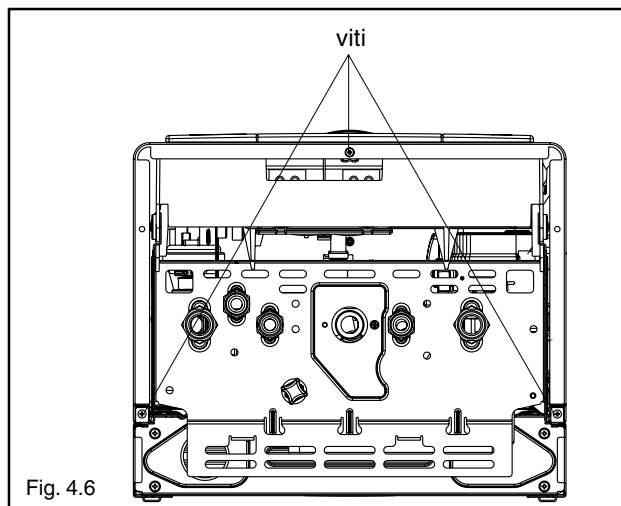
- Posizionare l'interruttore generale dell'impianto su "spento"
- Togliere il cappuccio di protezione delle viti di regolazione facendo leva, con attenzione, con un cacciavite
- Togliere il selettore di funzione (fig. 4.8) tirandolo verso di sé

⚠ **Assicurarsi che il potenziometro P5 sia regolato al massimo, questo può essere verificato agendo con un piccolo cacciavite a taglio ruotandolo in senso antiorario attraverso il foro (B) (fig. 4.9).**

- Portare la manopola (C) in posizione "spazzacamino": questa posizione si ottiene ruotando in senso orario la manopola fino a giungere a fine corsa (fig. 4.9)
- Alimentare elettricamente la caldaia posizionando l'interruttore generale dell'impianto su "acceso"
- Verificare che la pressione letta sul manometro sia stabile; oppure con l'ausilio di un milliamperometro in serie al modulatore, assicurarsi che al modulatore venga erogata la massima corrente disponibile (**120 mA per G20 e 165 mA per GPL**)
- Con una chiave a forchetta CH10 agire sul dado di regolazione della massima potenza per ottenere il valore indicato in tabella a pag. 6.
- Scollegare un faston del modulatore
- Attendere che la pressione letta sul manometro si stabilizzi al valore minimo
- Con un cacciavite a taglio, **facendo attenzione a non premere l'alberino interno**, agire sulla **vite rossa** di regolazione del minimo sanitario e tarare fino a leggere sul manometro il valore indicato in tabella a pag. 6
- Ricollegare il faston del modulatore
- **Rimettere con cura e attenzione il cappuccio di protezione delle viti di regolazione**

#### REGOLAZIONE ELETTRICA DEL MINIMO RISCALDAMENTO

- Riportare la manopola (C) nella posizione  (inverno)
- Ruotare al minimo il potenziometro P5 in senso orario
- Generare una richiesta di calore tramite il termostato ambiente
- Al termine della fase di lenta accensione è possibile regolare entro 30 secondi il minimo riscaldamento agendo con un piccolo cacciavite a taglio, attraverso il foro (A) posizionato in corrispondenza del potenziometro P4 (fig. 4.9)
- Ruotare il potenziometro P4 controllando che il valore di pressione letto sul manometro corrisponda a quello indicato nelle tabelle multigas a pag. 6
- Riportare al massimo il potenziometro P5.





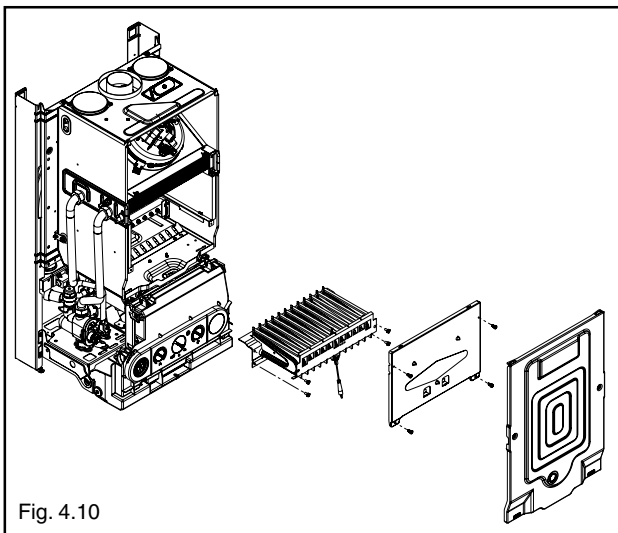


Fig. 4.10

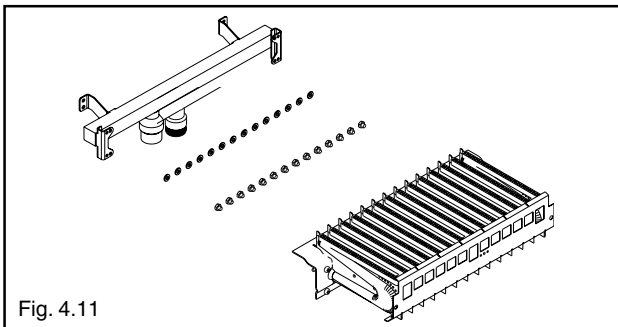


Fig. 4.11

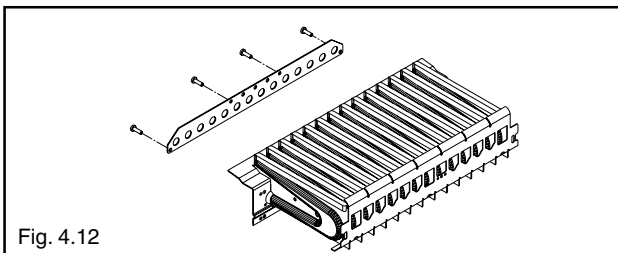


Fig. 4.12

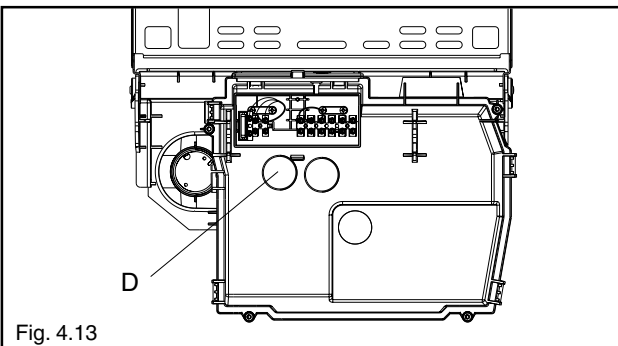


Fig. 4.13

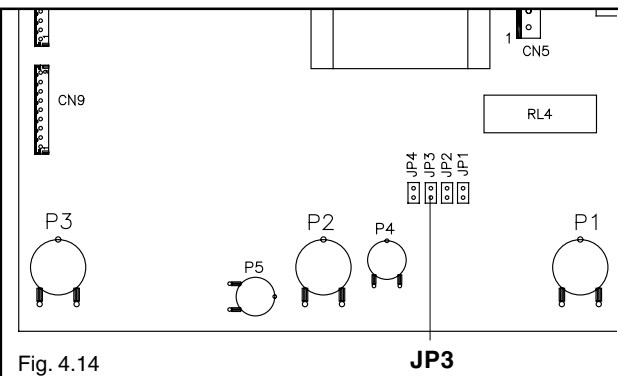


Fig. 4.14

- Ricollegare la presa di compensazione alla cassa aria
- Scollegare il manometro e riavvitare la vite della presa di pressione.

**⚠ Dopo ogni intervento effettuato sull'organo di regolazione della valvola del gas, risigillare lo stesso con lacca sigillante.**

Al regolazioni terminate:

- riportare la temperatura impostata con il termostato ambiente a quella desiderata
- portare il selettore temperatura acqua riscaldamento nella posizione desiderata
- riposizionare il selettore di funzione sulla manopola (C)
- richiudere il cruscotto
- riposizionare il mantello.

## 4.4 TRASFORMAZIONE GAS

La trasformazione da un gas di una famiglia ad un gas di un'altra famiglia può essere fatta facilmente anche a caldaia installata.

La caldaia viene fornita per il funzionamento a gas metano (G20) secondo quanto indicato dalla targhetta prodotto.

Esiste la possibilità di trasformare le caldaie da un tipo di gas all'altro utilizzando gli appositi kit:

- kit trasformazione da gas Metano a GPL (a corredo)
- kit trasformazione da GPL a gas Metano.

Per lo smontaggio riferirsi alle istruzioni indicate di seguito:

- togliere l'alimentazione elettrica alla caldaia e chiudere il rubinetto del gas
- rimuovere in successione: mantello, coperchio cassa aria e coperchio camera di combustione
- scollegare la connessione del cavo candela
- sfilare il passacavo inferiore dalla sede della cassa aria
- togliere le viti di fissaggio del bruciatore e rimuovere quest'ultimo con la candela attaccata ed i relativi cavi
- utilizzando una chiave a tubo o a forchetta, rimuovere gli ugelli e le ranelle e sostituirli con quelli presenti nel kit
- per trasformazione da gas metano a GPL, inserire la flangia al bruciatore (se presenti i fori di fissaggio) con le viti in dotazione (scegliere la flangia in base al numero di elementi del bruciatore) (fig. 4.12)
- per trasformazione da GPL a gas metano, togliere la flangia posteriore dal bruciatore (se presente) (fig. 4.12)

**⚠ Impiegare e montare tassativamente le ranelle contenute nel kit anche in caso di collettori senza ranelle**

- reinserire il bruciatore nella camera di combustione ed avvitare le viti che lo fissano al collettore gas
- posizionare il passacavo con il cavo candela nella sua sede sulla cassa aria
- ripristinare il collegamento del cavo candela
- rimontare il coperchio della camera di combustione e il coperchio della cassa aria
- ribaltare il cruscotto comandi verso il fronte caldaia
- togliere il tappo (D) tirandolo verso di sé (fig. 4.13)
- sulla scheda di controllo:
  - se trattasi di trasformazione da gas metano a GPL, inserire il ponticello in posizione JP3
  - se trattasi di trasformazione da GPL a gas metano, togliere il ponticello dalla posizione JP3
- riposizionare il tappo (D) (fig. 4.13)
- ridare tensione alla caldaia e riaprire il rubinetto del gas (con caldaia in funzione verificare la corretta tenuta delle giunzioni del circuito d'alimentazione gas).

**⚠ La trasformazione deve essere eseguita solo da personale qualificato.**

**⚠ Eseguita la trasformazione, regolare nuovamente la caldaia seguendo quanto indicato nel paragrafo specifico e applicare la nuova targhetta di identificazione contenuta nel kit.**

# 5 MANUTENZIONE

Per garantire il permanere delle caratteristiche di funzionalità ed efficienza del prodotto e per rispettare le prescrizioni della legislazione vigente, è necessario sottoporre l'apparecchio a controlli sistematici a intervalli regolari.

Per la manutenzione attenersi a quanto descritto nel capitolo 1 "Avvertenze e sicurezze".

Nel caso di interventi o di manutenzioni di strutture poste nelle vicinanze dei condotti dei fumi e/o nei dispositivi di scarico dei fumi e loro accessori, spegnere l'apparecchio e, a lavori ultimati, farne verificare l'efficienza da personale qualificato.

**IMPORTANTE:** prima di intraprendere qualsiasi operazione di pulizia o manutenzione dell'apparecchio, agire sull'interruttore dell'apparecchio stesso e dell'impianto per interrompere l'alimentazione elettrica e chiudere l'alimentazione del gas agendo sul rubinetto situato sulla caldaia.

## 5.1 MANUTENZIONE ORDINARIA

Di norma sono da intendere le seguenti azioni:

- rimozione delle eventuali ossidazioni dal bruciatore;
- rimozione delle eventuali incrostazioni dallo scambiatore;
- verifica e pulizia generale dei condotti di scarico;
- controllo dell'aspetto esterno della caldaia;
- controllo accensione, spegnimento e funzionamento dell'apparecchio sia in sanitario che in riscaldamento;
- controllo tenuta raccordi e tubazioni di collegamento gas ed acqua;
- controllo del consumo di gas alla potenza massima e minima;
- controllo posizione candeletta accensione-rilevazione fiamma;
- verifica sicurezza mancanza gas.

**Non effettuare** pulizie dell'apparecchio né di sue parti con sostanze facilmente infiammabili (es. benzina, alcool, ecc.).

**Non pulire** pannellatura, parti verniciate e parti in plastica con diluenti per vernici.

La pulizia della pannellatura deve essere fatta solamente con acqua saponata.

## 5.2 MANUTENZIONE STRAORDINARIA

Sono gli interventi atti a ripristinare il funzionamento dell'apparecchio secondo quanto previsto da progetto e normative, ad esempio, a seguito di riparazione di un guasto accidentale.

Di norma è da intendere:

- sostituzione
- riparazione
- revisione di componenti.

Tutto questo ricorrendo a mezzi, attrezzature e strumenti particolari.

## 5.3 VERIFICA DEI PARAMETRI DI COMBUSTIONE

Per effettuare l'analisi della combustione eseguire le seguenti operazioni:

- togliere la manopola centrale tirandola verso l'esterno (fig. 5.1)
- ruotare la manopola in senso orario fino a giungere a fine corsa, posizione "spazzacamino" (fig. 5.2).

Il led diventa giallo lampeggiante.

A questo punto la caldaia funziona al massimo e si può procedere con l'analisi della combustione agendo con strumenti appropriati sulle prese posizionate sulla cassa aria (fig. 5.3).

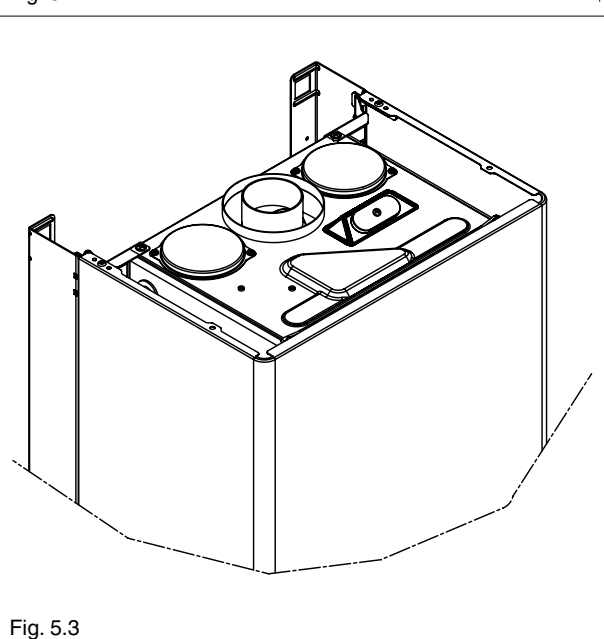
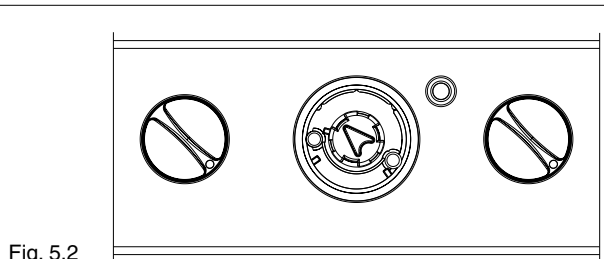
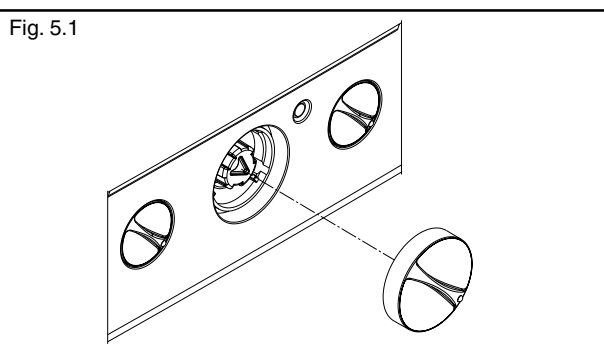
La prima presa è collegata al circuito di aspirazione dell'aria e rileva eventuali infiltrazioni di prodotti della combustione nel caso di scarichi coassiali; la seconda è collegata direttamente al circuito di scarico fumi e viene utilizzata per rilevare i parametri di combustione ed il rendimento.

**!** La sonda per l'analisi dei fumi deve essere inserita fino ad arrivare in battuta.

La funzione "spazzacamino" si disattiva automaticamente dopo 15 minuti e la caldaia ritorna a modulare.

### IMPORTANTE

Anche durante la fase di analisi combustione rimane inserita la funzione che spegne la caldaia quando la temperatura dell'acqua raggiunge il limite massimo di circa 90°C.







**SERVIZIO CLIENTI 199 115 115\***

**[www.sylber.caldaie.com](http://www.sylber.caldaie.com)**

Sylber si riserva di variare le caratteristiche e i dati riportati nel presente fascicolo in qualunque momento e senza preavviso, nell'intento di migliorare i prodotti. Questo fascicolo pertanto non può essere considerato come contratto nei confronti di terzi.

\* Costo della chiamata da telefono fisso: 0,15 euro/min. IVA inclusa, da lunedì a venerdì dalle 08.00 alle 18.30, sabato dalle 08.00 alle 13.00. Negli altri orari e nei giorni festivi il costo è di 0,06 euro./min. IVA inclusa. Da cellulare il costo è legato all'Operatore utilizzato.