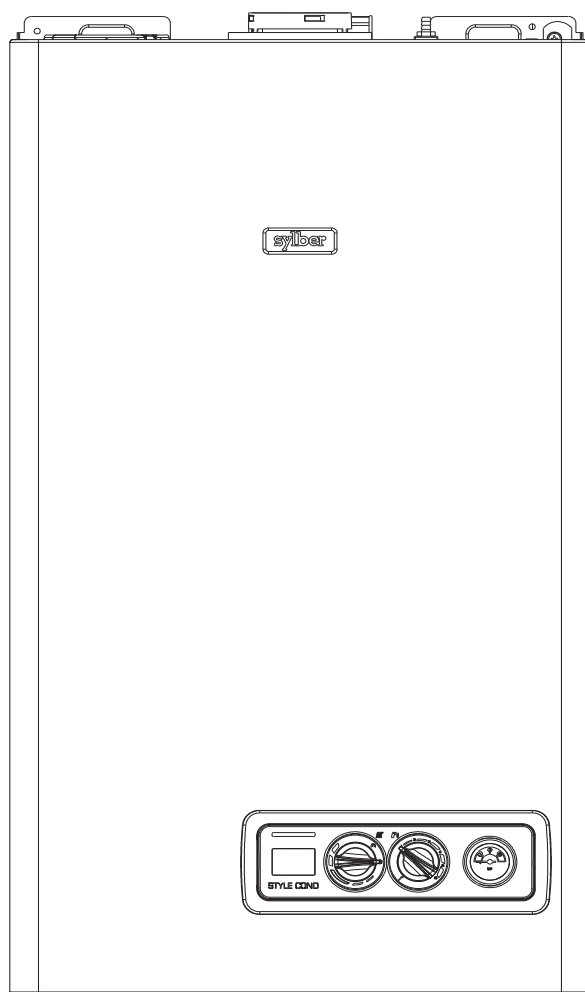


Istruzioni per l'installazione e l'utilizzo

Caldaia murale a condensazione



STYLE CONDENSING 25 SR - 29 SR

sylber

La caldaia **STYLE CONDENSING SR** è conforme ai requisiti essenziali delle seguenti Direttive:

- Direttiva 2009/142/EC fino al 20 Aprile 2018 e Regolamento (UE) 2016/426 dal 21 Aprile 2018
- Direttiva Rendimenti Articolo 7(2) e Allegato III della 92/42/CEE
- Direttiva Compatibilità Elettromagnetica 2014/30/UE
- Direttiva Bassa Tensione 2014/35/UE
- Direttiva 2009/125/CE Progettazione ecocompatibile dei prodotti connessi all'energia
- Regolamento (UE) 2017/1369 Etichettatura energetica
- Regolamento Delegato (UE) N. 811/2013
- Regolamento Delegato (UE) N. 813/2013



RANGE RATED

Questa caldaia può essere adeguata al fabbisogno termico dell'impianto, è infatti possibile impostare la portata massima per il funzionamento in riscaldamento della caldaia stessa. Fare riferimento al capitolo "Regolazioni" per la taratura.

Una volta impostata la potenza desiderata (massimo riscaldamento) riportare il valore nella tabella riportata nel retro copertina. Per successivi controlli e regolazioni riferirsi quindi al valore impostato.

INDICE

1	AVVERTENZE E SICUREZZE	3
2	DESCRIZIONE DELL'APPARECCHIO	4
2.1	Descrizione	4
2.2	Elementi funzionali della caldaia	5
2.3	Pannello di comando	6
2.4	Dimensioni d'ingombro ed attacchi	6
2.5	Dati Tecnici	7
2.6	Circolatore	10
2.7	Schema elettrico multifilare	11
2.8	Collegamenti esterni	12
2.9	Circuito idraulico	12
3	INSTALLAZIONE	13
3.1	Norme per l'installazione	13
3.2	Pulizia impianto e caratteristiche acqua circuito riscaldamento	14
3.3	Eliminazione dell'aria dal circuito riscaldamento e dalla caldaia	14
3.4	Posizionamento della caldaia a parete e collegamenti idraulici	14
3.5	Installazione della sonda esterna (kit accessorio a richiesta)	15
3.6	Raccolta condensa	15
3.7	Collegamento elettrico	16
3.8	Collegamento gas	16
3.9	Evacuazione dei prodotti della combustione ed aspirazione aria	16
3.10	Riempimento dell'impianto di riscaldamento	20
3.11	Svuotamento dell'impianto di riscaldamento	20
4	ACCENSIONE E FUNZIONAMENTO	21
4.1	Verifiche preliminari	21
4.2	Accensione dell'apparecchio	21
4.3	Spegnimento	22
4.4	Segnalazioni luminose e anomalie	23
4.5	Configurazione della caldaia	24
4.6	Impostazione della termoregolazione	25
4.7	Regolazioni	26
4.8	Trasformazione gas	29
5	MANUTENZIONE	30
5.1	Manutenzione ordinaria	30
5.2	Manutenzione straordinaria	30
5.3	Verifica dei parametri di combustione	31

In alcune parti del manuale sono utilizzati i simboli:



ATTENZIONE = per azioni che richiedono particolare cautela ed adeguata preparazione





VIETATO = per azioni che NON DEVONO essere assolutamente eseguite





Le parti relative alla funzione sanitaria sono da considerarsi solo in caso di collegamento ad un bollitore remotato (accessorio fornibile a richiesta)


1 AVVERTENZE E SICUREZZE


 Le caldaie prodotte nei nostri stabilimenti vengono costruite facendo attenzione anche ai singoli componenti in modo da proteggere sia l'utente che l'installatore da eventuali incidenti. Si raccomanda quindi al personale qualificato, dopo ogni intervento effettuato sul prodotto, di prestare particolare attenzione ai collegamenti elettrici, soprattutto per quanto riguarda la parte spellata dei conduttori, che non deve in alcun modo uscire dalla morsettiera, evitando così il possibile contatto con le parti vive del conduttore stesso.


 Il presente manuale d'istruzioni, unitamente a quello dell'utente, costituisce parte integrante del prodotto: assicurarsi che sia sempre a corredo dell'apparecchio, anche in caso di cessione ad altro proprietario o utente oppure di trasferimento su altro impianto. In caso di suo danneggiamento o smarrimento richiederne un altro esemplare al Centro di Assistenza Tecnica di zona.


 L'apparecchio può essere utilizzato da bambini di età non inferiore a 8 anni e da persone con ridotte capacità fisiche, sensoriali o mentali, o prive di esperienza o della necessaria conoscenza, purché sotto sorveglianza oppure dopo che le stesse abbiano ricevuto istruzioni relative all'uso sicuro dell'apparecchio e alla comprensione dei pericoli ad esso inerenti. I bambini non devono giocare con l'apparecchio. La pulizia e la manutenzione destinata ad essere effettuata dall'utilizzatore non deve essere effettuata da bambini senza sorveglianza.


 L'installazione della caldaia e qualsiasi altro intervento di assistenza e di manutenzione devono essere eseguiti da personale qualificato secondo le indicazioni del D.M. 37 del 2008 ed in conformità alle norme UNI 7129-7131 ed aggiornamenti.


 In base al D.P.R. 16 aprile 2013 n. 74 il tecnico abilitato ai sensi del D.M. 22 gennaio 2008 n. 37 (impresa installatrice o manutentore), deve stabilire le prescrizioni e la periodicità delle operazioni di controllo ed eventuale manutenzione dell'impianto, per garantirne la necessaria sicurezza. In mancanza di queste, valgono le indicazioni del fabbricante.


 Si consiglia all'installatore di istruire l'utente sul funzionamento dell'apparecchio e sulle norme fondamentali di sicurezza.


 Questa caldaia deve essere destinata all'uso per il quale è stata espressamente realizzata. È esclusa qualsiasi responsabilità contrattuale ed extracontrattuale del costruttore per danni causati a persone, animali o cose, da errori d'installazione, di regolazione, di manutenzione e da usi impropri.

 Dopo aver tolto l'imballo, assicurarsi dell'integrità e della completezza del contenuto. In caso di non rispondenza, rivolgersi al rivenditore da cui è stato acquistato l'apparecchio.

 Collegare la caldaia ad un adeguato sistema di evacuazione. Il costruttore dell'apparecchio non è responsabile di eventuali danni/allagamenti causati dalla mancanza del sistema di convogliamento.

 Smaltire i materiali di imballaggio nei contenitori appropriati presso gli appositi centri di raccolta.










 I rifiuti devono essere smaltiti senza pericolo per la salute dell'uomo e senza usare procedimenti o metodi che potrebbero recare danni all'ambiente.

 Il prodotto a fine vita non dev'essere smaltito come un rifiuto solido urbano ma dev'essere conferito ad un centro di raccolta differenziata.

 È necessario, durante l'installazione, informare l'utente che:

- in caso di fuoriuscite d'acqua deve chiudere l'alimentazione idrica ed avvisare con sollecitudine il Centro di Assistenza Tecnica
- deve periodicamente verificare che la pressione di esercizio dell'impianto idraulico sia superiore ad 1 bar. In caso di necessità provvedere al ripristino della pressione come indicato nel paragrafo "Riempimento dell'impianto"
- in caso di non utilizzo della caldaia per un lungo periodo è consigliabile l'intervento del Centro di Assistenza Tecnica per effettuare almeno le seguenti operazioni:
 - posizionare l'interruttore principale dell'apparecchio e quello generale dell'impianto su "spento"
 - chiudere i rubinetti del combustibile e dell'acqua dell'impianto termico
 - svuotare l'impianto termico se c'è rischio di gelo.

Per la sicurezza è bene ricordare che:

-  è pericoloso azionare dispositivi o apparecchi elettrici, quali interruttori, elettrodomestici ecc., se si avverte odore di combustibile o di combustione. In caso di perdite di gas, aerare il locale, spalancando porte e finestre; chiudere il rubinetto generale del gas; fare intervenire con sollecitudine il personale professionalmente qualificato del Centro di Assistenza Tecnica
-  non toccare la caldaia se si è a piedi nudi e con parti del corpo bagnate o umide
-  posizionare il selettore di funzione in posizione OFF/RESET fino a visualizzare sul display "-.-" e scollegare la caldaia dalla rete di alimentazione elettrica posizionando l'interruttore bipolare dell'impianto su spento, prima di effettuare operazioni di pulizia
-  è vietato modificare i dispositivi di sicurezza o di regolazione senza l'autorizzazione o le indicazioni del costruttore
-  non tirare, staccare, torcere i cavi elettrici fuoriuscenti dalla caldaia anche se questa è scollegata dalla rete di alimentazione elettrica
-  evitare di tappare o ridurre dimensionalmente le aperture di aerazione del locale di installazione
-  non lasciare contenitori e sostanze infiammabili nel locale dove è installato l'apparecchio
-  non lasciare gli elementi dell'imballo alla portata dei bambini
-  è vietato occludere lo scarico della condensa.

2 DESCRIZIONE DELL'APPARECCHIO

2.1 Descrizione

STYLE CONDENSING SR è una caldaia murale a condensazione, di tipo C, in grado di operare in diverse condizioni tramite una serie di ponticelli presenti sulla scheda elettronica (riferirsi a quanto descritto nel paragrafo "Configurazione della caldaia"):

CASO A

solo riscaldamento senza alcun bollitore esterno collegato. La caldaia non fornisce acqua calda sanitaria.

CASO B

solo riscaldamento con collegato un bollitore esterno, gestito da un termostato: in questa condizione ad ogni richiesta di calore da parte del termostato bollitore, la caldaia provvede a fornire acqua calda per la preparazione dell'acqua sanitaria.

CASO C

solo riscaldamento con collegato un bollitore esterno (kit accessorio a richiesta), gestito da una sonda di temperatura, per la preparazione dell'acqua calda sanitaria. Collegando un bollitore non di nostra fornitura, assicurarsi che la sonda NTC utilizzata abbia le seguenti caratteristiche: 10 kOhm a 25°C, B 3435 ±1%.

Secondo l'accessorio di scarico fumi usato, **STYLE CONDENSING SR** viene classificata nelle seguenti categorie B23P; B53P; C13,C13x; C33,C33x; C43,C43x; C53,C53x; C63,C63x; C83,C83x; C93,C93x.

In configurazione **B23P** (quando installata all'interno) l'apparecchio non può essere installato in locali adibiti a camera da letto, bagno, doccia o dove siano presenti camini aperti senza afflusso di aria propria. Il locale dove sarà installata la caldaia dovrà avere un'adeguata ventilazione. Le prescrizioni dettagliate per l'installazione del camino, delle tubazioni del gas e per la ventilazione del locale, sono contenute nelle norma UNI 7129-7131.

In configurazione **C** l'apparecchio può essere installato in qualsiasi tipo di locale e non vi è alcuna limitazione dovuta alle condizioni di aerazione e al volume del locale.

Le principali caratteristiche tecniche dell'apparecchio sono:

- visualizzatore digitale che segnala la temperatura di funzionamento e i codici allarme
- bruciatore a premiscelazione e a bassa emissione
- sistema di regolazione del rapporto aria-gas con gestione pneumatica
- scheda a microprocessore che controlla ingressi, uscite e gestione allarmi
- modulazione elettronica di fiamma continua in sanitario e in riscaldamento
- accensione elettronica con controllo a ionizzazione di fiamma
- ventilatore controllato da conta giri a effetto Hall
- stabilizzatore di pressione del gas incorporato
- sonda NTC per il controllo temperatura di mandata del primario
- sonda NTC per il controllo temperatura di ritorno del primario
- doppio dispositivo per la separazione e lo spurgo automatico dell'aria
- by-pass automatico per circuito riscaldamento
- valvola a 3 vie con attuatore elettrico
- vaso d'espansione
- circolatore
- caricamento manuale dell'impianto di riscaldamento
- pressostato acqua
- idrometro visualizzazione pressione acqua di riscaldamento
- dispositivo antibloccaggio del circolatore
- camera di combustione a tenuta stagna rispetto all'ambiente
- valvola gas elettrica a doppio otturatore che comanda il bruciatore
- autodiagnostica per segnalazione pulizia scambiatore primario

I dispositivi di sicurezza dell'apparecchio sono:

- termostato limite acqua che controlla i surriscaldamenti dell'apparecchio, garantendo una perfetta sicurezza a tutto l'impianto.

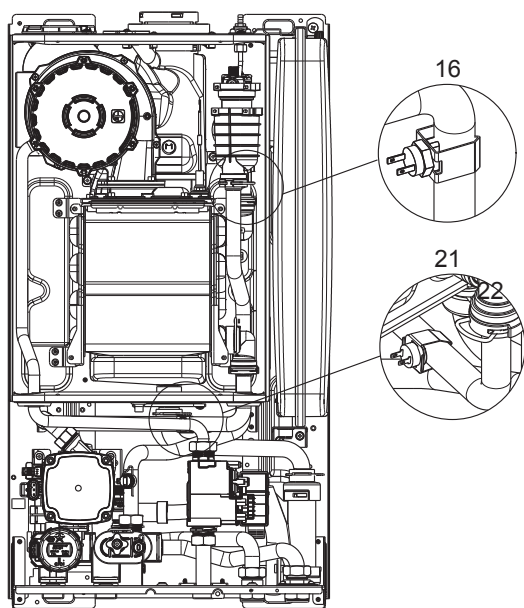
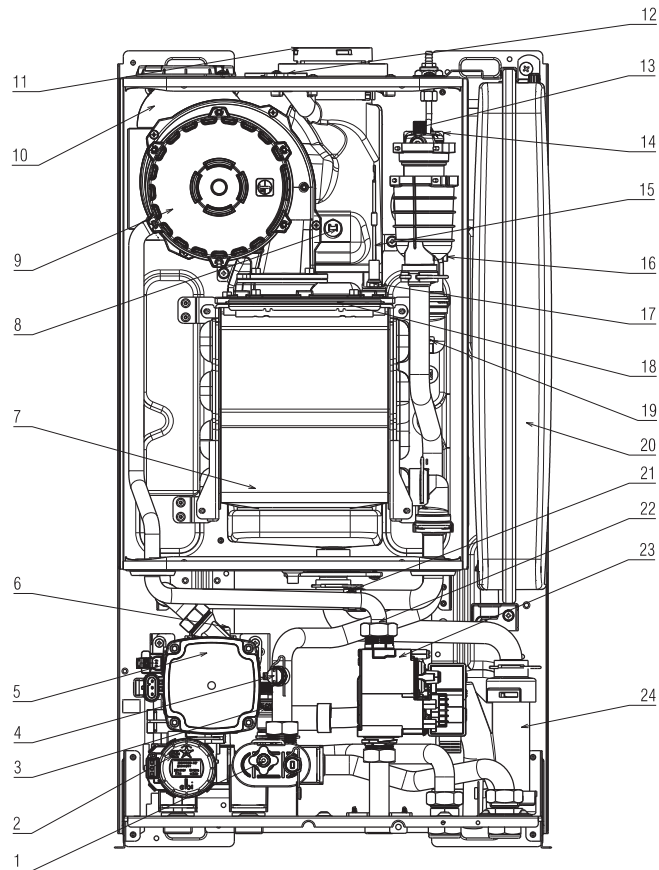
Per ripristinare il funzionamento in caso di intervento del termostato limite, ruotare il selettore di funzione su OFF/RESET e riportarlo sulla posizione desiderata

- sonda fumi: interviene ponendo la caldaia in stato di arresto di sicurezza se la temperatura dei prodotti della combustione supera la massima temperatura di esercizio dei condotti di evacuazione
- valvola di sicurezza a 3 bar sull'impianto di riscaldamento
- controllo da microprocessore della continuità delle sonde con segnalazione su display di eventuali anomalie
- sifone per lo scarico della condensa con galleggiante che impedisce la fuoriuscita dei fumi
- sensore di livello condensa che interviene bloccando la caldaia
- funzione antigelo di primo livello (adatto per installazioni interne) funzionante anche con caldaia in stand-by che si attiva quando la temperatura dell'acqua scende sotto i 6 °C
- diagnosi mancanza di circolazione effettuata attraverso la comparazione delle temperature lette dalle sonde di mandata e ritorno
- diagnosi mancanza acqua effettuata attraverso il pressostato acqua
- sistema di sicurezza evacuazione fumi insito nel principio di funzionamento pneumatico della valvola gas
- diagnosi sovratemperatura effettuata sia sulla mandata che sul ritorno con doppia sonda (temperatura limite 95 °C).
- modulazione elettronica, la caldaia ha la possibilità di modulare automaticamente la potenza erogata tra un massimo e un minimo (vedi dati tecnici)

La caldaia è dotata delle seguenti predisposizioni:

- predisposizione per termostato di sicurezza per impianti a temperatura ridotta
- predisposizione per termostato ambiente o programmatore orario
- predisposizione per collegamento di comando a distanza con relative segnalazioni d'allarme
- predisposizione per il collegamento con sonda esterna per termoregolazione
- predisposizione per collegamento bollitore

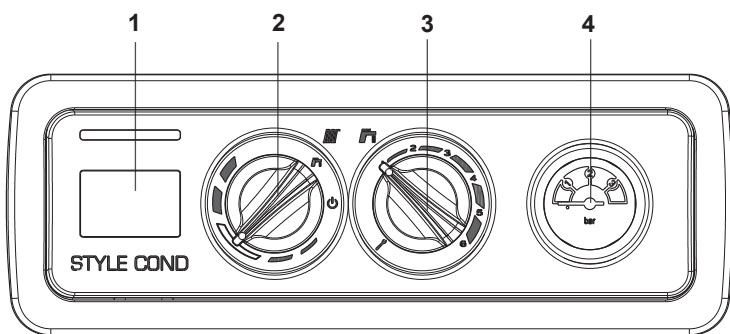
2.2 Elementi funzionali della caldaia



- 1 Valvola di scarico
- 2 Motore valvola tre vie
- 3 Valvola di sicurezza
- 4 Pressostato acqua
- 5 Pompa di circolazione
- 6 Valvola sfogo aria inferiore
- 7 Scambiatore principale
- 8 Sonda fumi
- 9 Ventilatore + mixer
- 10 Silenziatore
- 11 Scarico fumi
- 12 Tappo presa analisi fumi
- 13 Valvola di sfogo aria superiore
- 14 Trasformatore di accensione
- 15 Elettrodo rilevazione
- 16 Sonda NTC mandata
- 17 Elettrodo accensione
- 18 Bruciatore
- 19 Termostato limite
- 20 Vaso espansione
- 21 Sonda NTC ritorno
- 22 Ugello gas
- 23 Valvola gas
- 24 Sifone

Fig. 2.1

2.3 Pannello di comando



Visualizzatore digitale (1)



- 1 **Visualizzatore digitale** che segnala la temperatura di funzionamento e i codici anomalia
- 2 **Selettore di funzione:**
 - ⏻ **Spento** (OFF)/Reset allarmi,
 - 🏠 **Estate**,
 - 🌨️ **Inverno/Regolazione** temperatura acqua riscaldamento
- 3 **Regolazione temperatura acqua sanitario**
 - 🔧 Funzione analisi combustione - vedi paragrafo 5.3
- 4 **Idrometro**

Descrizione delle icone

- 🔌 Caricamento impianto, questa icona viene visualizzata insieme al codice anomalia A 04
- 🌡️ Termoregolazione: indica la connessione ad una sonda esterna
- 🔥 Fiamma presente
- 🚫 Blocco fiamma, questa icona viene visualizzata insieme al codice anomalia A 01
- ⚠️ Anomalia: indica una qualsiasi anomalia di funzionamento e viene visualizzata insieme ad un codice di allarme
- 🔧 Funzionamento in riscaldamento
- 🚰 Funzionamento in sanitario
- ❄️ Antigelo: indica che è in atto il ciclo antigelo
- 65°C Temperatura riscaldamento/sanitario oppure anomalia di funzionamento

Fig. 2.2

2.4 Dimensioni d'ingombro ed attacchi

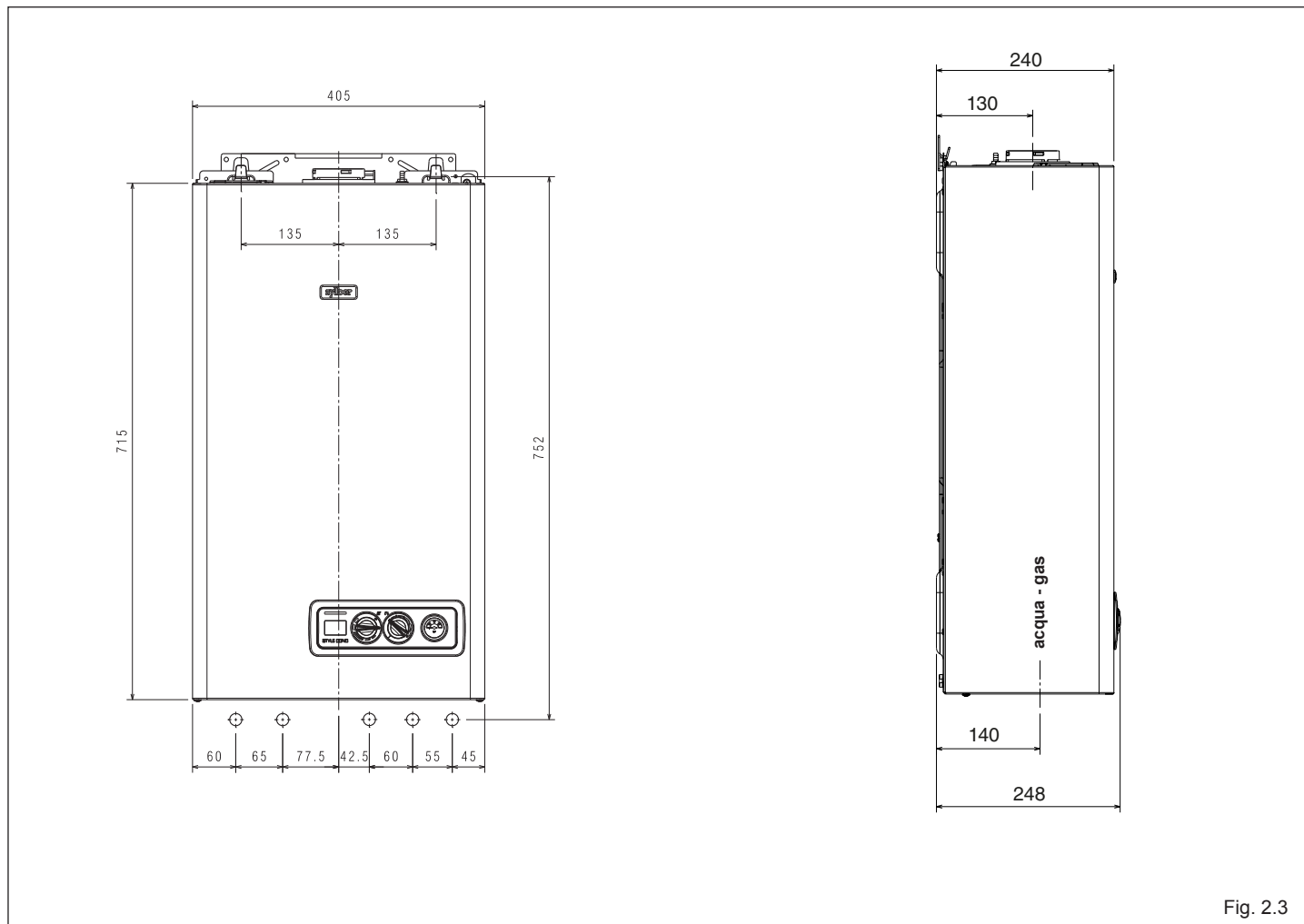



Fig. 2.3

2.5 Dati tecnici

DESCRIZIONE		STYLE CONDENSING 25 SR			STYLE CONDENSING 29 SR			
Riscaldamento	Portata termica nominale	kW	20,00			25,00		
		kcal/h	17.200			21.500		
	Potenza termica nominale (80°/60°)	kW	19,50			24,45		
		kcal/h	16.770			21.027		
	Potenza termica nominale (50°/30°)	kW	20,84			26,23		
		kcal/h	17.922			22.554		
	Portata termica ridotta	kW	5,00			6,00		
		kcal/h	4.300			5.160		
	Potenza termica ridotta (80°/60°)	kW	4,91			5,90		
		kcal/h	4.218			5.072		
	Potenza termica ridotta (50°/30°)	kW	5,36			6,40		
		kcal/h	4.610			5.506		
	Portata termica nominale Range Rated (Qn)	kW	20,00			25,00		
		kcal/h	17.200			21.500		
Portata termica minima Range Rated (Qm)	kW	15,30			17,00			
	kcal/h	13.158			14.620			
Sanitario	Portata termica nominale	kW	25,00			29,00		
		kcal/h	21.500			24.940		
	Potenza termica nominale (*)	kW	25,00			29,00		
			21.500			24.940		
	Portata termica ridotta	kW	5,00			6,00		
		kcal/h	4.300			5.160		
	Potenza termica ridotta (*)	kW	5,00			6,00		
		kcal/h	4.300			5.160		
	(*) valore medio tra varie condizioni di funzionamento in sanitario							
	Rendimento utile Pn max - Pn min (80°/60°)	%	97,5-98,1			97,8-98,3		
Rendimento utile 30% (47° ritorno)	%	102,2			102,0			
Rendimento di combustione	%	97,9			98,1			
Rendimento utile Pn max - Pn min (50°/30°)	%	104,2-107,2			104,9-106,7			
Rendimento utile 30% (30° ritorno)	%	108,6			108,6			
Rendimento P media Range Rated (80°/60°)	%	97,4			97,3			
Potenza elettrica	W	68			77			
Potenza elettrica massima circolatore (1.000 l/h)	W	39			39			
Categoria		I12HM3P			I12HM3P			
Paese di destinazione		IT			IT			
Tensione di alimentazione	V - Hz	230-50			230-50			
Grado di protezione	IP	X5D			X5D			
Perdite nominali al camino a bruciatore spento	%	0,06			0,04			
Perdite nominali al camino a bruciatore acceso	%	2,10			1,93			
Perdite nominali al camino a bruciatore acceso al minimo	%	1,00			1,07			
Perdite nominali attraverso il mantello con bruciatore acceso	%	0,40			0,27			
Esercizio riscaldamento								
Pressione - Temperatura massima	bar-°C	3-90			3-90			
Pressione minima per funzionamento standard	bar	0,25-0,45			0,25-0,45			
Campo di selezione della temperatura H ₂ O riscaldamento	°C	20/45 ÷ 40/80			20/45-40/80			
Pompa: prevalenza massima disponibile per l'impianto	mbar	297			297			
alla portata di	l/h	800			800			
Vaso d'espansione a membrana	l	8			8			
Pre carica vaso di espansione	bar	1			1			
Pressione gas		(G20)	(G230)	(G31)	(G20)	(G230)	(G31)	
Pressione nominale gas metano	mbar	20	20	37	20	20	37	
Collegamenti idraulici								
Entrata - uscita riscaldamento	Ø	3/4"			3/4"			
Entrata - uscita sanitario	Ø	3/4"			3/4"			
Entrata gas	Ø	3/4"			3/4"			
Dimensioni caldaia								
Altezza	mm	715			715			
Larghezza	mm	405			405			
Profondità al mantello	mm	250			250			
Peso caldaia	kg	28			29			

 Le parti relative alla funzione sanitaria sono da considerarsi solo in caso di collegamento ad un bollitore remotato (accessorio fornibile a richiesta)

DESCRIZIONE		STYLE CONDENSING 25 SR			STYLE CONDENSING 29 SR		
		(G20)	(G230)	(G31)	(G20)	(G230)	(G31)
Portate riscaldamento							
Portata aria riscaldamento	Nm ³ /h	24,298	23,440	23,711	30,372	29,028	29,639
Portata fumi riscaldamento	Nm ³ /h	26,304	25,774	25,262	32,880	31,946	31,578
Portata massica fumi max riscaldamento	gr/s	9,086	9,084	8,901	11,357	11,257	11,126
Portata massica fumi min riscaldamento	gr/s	2,167	2,177	2,225	2,600	2,702	2,670
Portate sanitario							
Portata aria sanitario	Nm ³ /h	30,372	29,300	29,639	35,232	33,672	34,381
Portata fumi sanitario	Nm ³ /h	32,880	32,218	31,578	38,141	37,057	36,630
Portata massica fumi max sanitario	gr/s	11,357	11,355	11,126	13,174	13,058	12,906
Portata massica fumi min sanitario	gr/s	2,167	2,177	2,225	2,600	2,702	2,670
Prestazioni ventilatore							
Prevalenza residua tubi concentrici 0,85 m	Pa	30			25		
Prevalenza residua tubi separati 0,5 m	Pa	90			100		
Prevalenza residua caldaia senza tubi	Pa	100			110		
Tubi scarico fumi concentrici							
Diametro	mm	60-100			60-100		
Lunghezza massima	m	5,85			4,85		
Perdita per l'inserimento di una curva 45°/90°	m	1,3/1,6			1,3/1,6		
Foro di attraversamento muro (diametro)	mm	105			105		
Tubi scarico fumi concentrici							
Diametro	mm	80-125			80-125		
Lunghezza massima	m	15,3			12,8		
Perdita per l'inserimento di una curva 45°/90°	m	1/1,5			1/1,5		
Foro di attraversamento muro (diametro)	mm	130			130		
Tubi scarico fumi separati							
Diametro	mm	80			80		
Lunghezza massima	m	45+45			40+40		
Perdita per l'inserimento di una curva 45°/90°	m	1/1,5			1/1,5		
Installazione B23P-B53P							
Diametro	mm	80			80		
Lunghezza massima di scarico	m	70			65		
Classe NOx		classe 6			classe 6		
Valori di emissioni a portata massima e minima con gas*		(G20)	(G230)	(G31)	(G20)	(G230)	(G31)
Massimo	CO s.a. inferiore a	ppm	180	220	190	160	200
	CO ₂	%	9,0	10,3	10,5	9,0	10,4
	NOx s.a. inferiore a	ppm	30	45	35	35	40
	Temperatura fumi	°C	65	62	62	63	64
Minimo	CO s.a. inferiore a	ppm	20	30	20	30	25
	CO ₂	%	9,5	10,8	10,5	9,5	10,4
	NOx s.a. inferiore a	ppm	20	50	35	25	35
	Temperatura fumi	°C	58	52	55	58	57

* Verifica eseguita con tubo concentrico Ø 60-100 - lungh. 0,85 m - temperatura acqua 80-60°C

Tabella multigas

DESCRIZIONE		Gas metano (G20)		Aria propano (G230)		Propano (G31)	
		25 SR	29 SR	25 SR	29 SR	25 SR	29 SR
Indice di Wobbe inferiore (a 15°C-1013 mbar)	MJ/m ³ S	45,67		38,90		70,69	
Potere calorifico inferiore	MJ/m ³ S	34,02		43,86		88	
Pressione nominale di alimentazione	mbar (mm C.A.)	20 (203,9)		20 (203,9)		37 (377,3)	
Pressione minima di alimentazione	mbar (mm C.A.)	10 (102,0)		-			
Diaframma numero fori	n°	1		1		1	
		25 SR	29 SR	25 SR	29 SR	25 SR	29 SR
Diaframma diametro fori	mm	4,8	5,1	5,4	5,8	3,8	3,9
Diaframma silenziatore (diametro)	mm	31	-	27	29	27	29
Portata gas massima riscaldamento	Sm ³ /h	2,12	2,64	1,64	2,05		
	kg/h					1,55	1,94
Portata gas massima sanitario	Sm ³ /h	2,64	3,07	2,05	2,38		
	kg/h					1,94	2,25
Portata gas minima riscaldamento	Sm ³ /h	0,53	0,63	0,41	0,49		
	kg/h					0,39	0,47
Portata gas minima sanitario	Sm ³ /h	0,53	0,63	0,41	0,49		
	kg/h					0,39	0,47
Numero giri ventilatore lenta accensione	giri/min	4.000	4.000	4.000	4.000	4.000	4.000
Numero giri ventilatore massimo riscaldamento	giri/min	4.900	5.300	4.900	5.200	5.200	5.200
Numero giri ventilatore massimo sanitario	giri/min	6.100	6.200	6.100	6.000	6.000	6.000
Numero giri ventilatore minimo riscaldamento	giri/min	1.400	1.400	1.400	1.400	1.400	1.400
Numero giri ventilatore minimo sanitario	giri/min	1.400	1.400	1.400	1.400	1.400	1.400

Tutte le pressioni sono rilevate con presa di compensazione scollegata (se presente)/valori del sanitario solo in caso di collegamento ad un bollitore remotato

STYLE CONDENSING 25 SR

Classe di efficienza energetica stagionale del riscaldamento d'ambiente				A		Classe di efficienza energetica di riscaldamento dell'acqua		-			
Parametro	Simbolo	Valore	Unità	Parametro	Simbolo	Valore	Unità	Parametro	Simbolo	Valore	Unità
Potenza nominale	Pnominale	20	kW	Efficienza energetica stagionale del riscaldamento d'ambiente	ηs	93	%				
Per le caldaie per il riscaldamento d'ambiente e combinate: potenza termica utile				Per le caldaie per il riscaldamento d'ambiente e combinate: efficienza							
Alla potenza termica nominale e a un regime di alta temperatura (*)	P4	19,5	kW	Alla potenza termica nominale e a un regime di alta temperatura (*)	η4	87,7	%				
Al 30% della potenza termica nominale e a un regime di bassa temperatura (**)	P1	6,5	kW	Al 30% della potenza termica nominale e a un regime di bassa temperatura (**)	η1	97,8	%				
Consumi elettrici ausiliari				Altri parametri							
A pieno carico	elmax	29,0	W	Perdite termiche in modalità standby	Pstby	40,0	W				
A carico parziale	elmin	10,4	W	Consumo energetico della fiamma pilota	Pign	-	W				
In modalità Standby	PSB	2,4	W	Consumo energetico annuo	QHE	53	GJ				
				Livello della potenza sonora all'interno	LWA	53	dB				
				Emissioni di ossidi d'azoto	NOx	30	mg/kWh				
Per gli apparecchi di riscaldamento combinati:											
Profilo di carico dichiarato	-			Efficienza energetica di riscaldamento dell'acqua	ηwh	-	%				
Consumo giornaliero di energia elettrica	Qelec	-	kWh	Consumo giornaliero di combustibile	Qfuel	-	kWh				
Consumo annuo di energia elettrica	AEC	-	kWh	Consumo annuo di combustibile	AFC	-	GJ				

(*) regime di alta temperatura: 60°C al ritorno e 80°C alla mandata della caldaia

(**) regime di bassa temperatura: per caldaie a condensazione 30°C, per caldaie a bassa temperatura 37°C, per altri apparecchi di riscaldamento 50°C di temperatura di ritorno

STYLE CONDENSING 29 SR

Classe di efficienza energetica stagionale del riscaldamento d'ambiente				A		Classe di efficienza energetica di riscaldamento dell'acqua		-			
Parametro	Simbolo	Valore	Unità	Parametro	Simbolo	Valore	Unità	Parametro	Simbolo	Valore	Unità
Potenza nominale	Pnominale	24	kW	Efficienza energetica stagionale del riscaldamento d'ambiente	ηs	93	%				
Per le caldaie per il riscaldamento d'ambiente e combinate: potenza termica utile				Per le caldaie per il riscaldamento d'ambiente e combinate: efficienza							
Alla potenza termica nominale e a un regime di alta temperatura (*)	P4	24,5	kW	Alla potenza termica nominale e a un regime di alta temperatura (*)	η4	87,6	%				
Al 30% della potenza termica nominale e a un regime di bassa temperatura (**)	P1	8,1	kW	Al 30% della potenza termica nominale e a un regime di bassa temperatura (**)	η1	97,8	%				
Consumi elettrici ausiliari				Altri parametri							
A pieno carico	elmax	38,0	W	Perdite termiche in modalità standby	Pstby	35,0	W				
A carico parziale	elmin	13,1	W	Consumo energetico della fiamma pilota	Pign	-	W				
In modalità Standby	PSB	2,4	W	Consumo energetico annuo	QHE	63	GJ				
				Livello della potenza sonora all'interno	LWA	56	dB				
				Emissioni di ossidi d'azoto	NOx	30	mg/kWh				
Per gli apparecchi di riscaldamento combinati:											
Profilo di carico dichiarato	-			Efficienza energetica di riscaldamento dell'acqua	ηwh	-	%				
Consumo giornaliero di energia elettrica	Qelec	-	kWh	Consumo giornaliero di combustibile	Qfuel	-	kWh				
Consumo annuo di energia elettrica	AEC	-	kWh	Consumo annuo di combustibile	AFC	-	GJ				

(*) regime di alta temperatura: 60°C al ritorno e 80°C alla mandata della caldaia

(**) regime di bassa temperatura: per caldaie a condensazione 30°C, per caldaie a bassa temperatura 37°C, per altri apparecchi di riscaldamento 50°C di temperatura di ritorno

NOTA (se presenti in caldaia la sonda esterna o il pannello comandi oppure entrambi i dispositivi)

Con riferimento al regolamento delegato (UE) N. 811/2013, i dati rappresentati nella tabella possono essere utilizzati per il completamento della scheda di prodotto e l'etichettatura per apparecchi per il riscaldamento d'ambiente, degli apparecchi per il riscaldamento misti, degli insiemi di apparecchi per il riscaldamento d'ambiente, per i dispositivi di controllo della temperatura e i dispositivi solari:

DISPOSITIVO AGGIUNTO	Classe	Bonus
SONDA ESTERNA	II	2%
PANNELLO COMANDI (*)	V	3%
SONDA ESTERNA + PANNELLO COMANDI (*)	VI	4%

(*) impostato come regolatore ambientale

2.6 Circolatore

La prevalenza residua per l'impianto di riscaldamento è rappresentata, in funzione della portata, dal grafico.

Il dimensionamento delle tubazioni dell'impianto di riscaldamento deve essere eseguito tenendo presente il valore della prevalenza residua disponibile.

Si tenga presente che la caldaia funziona correttamente se nello scambiatore del riscaldamento si ha una sufficiente circolazione d'acqua.

A questo scopo la caldaia è dotata di un by-pass automatico che provvede a regolare una corretta portata d'acqua nello scambiatore riscaldamento in qualsiasi condizione d'impianto.

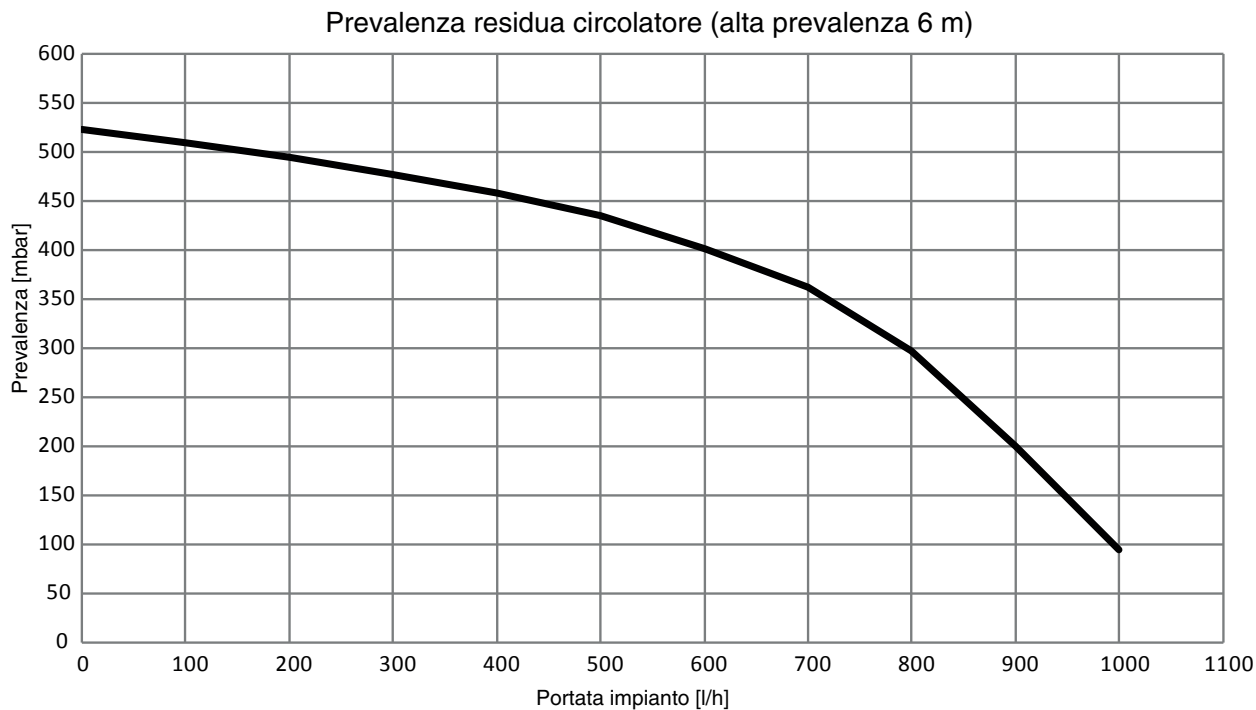


Fig. 2.4

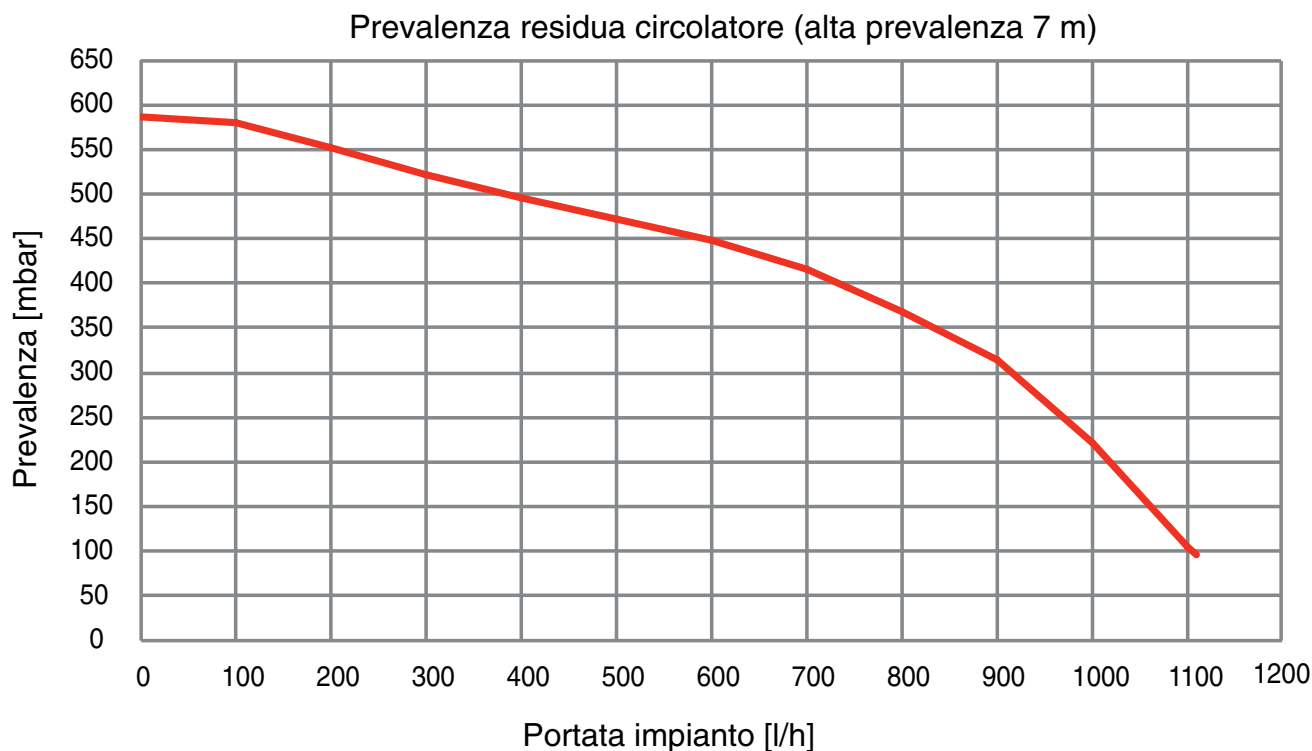
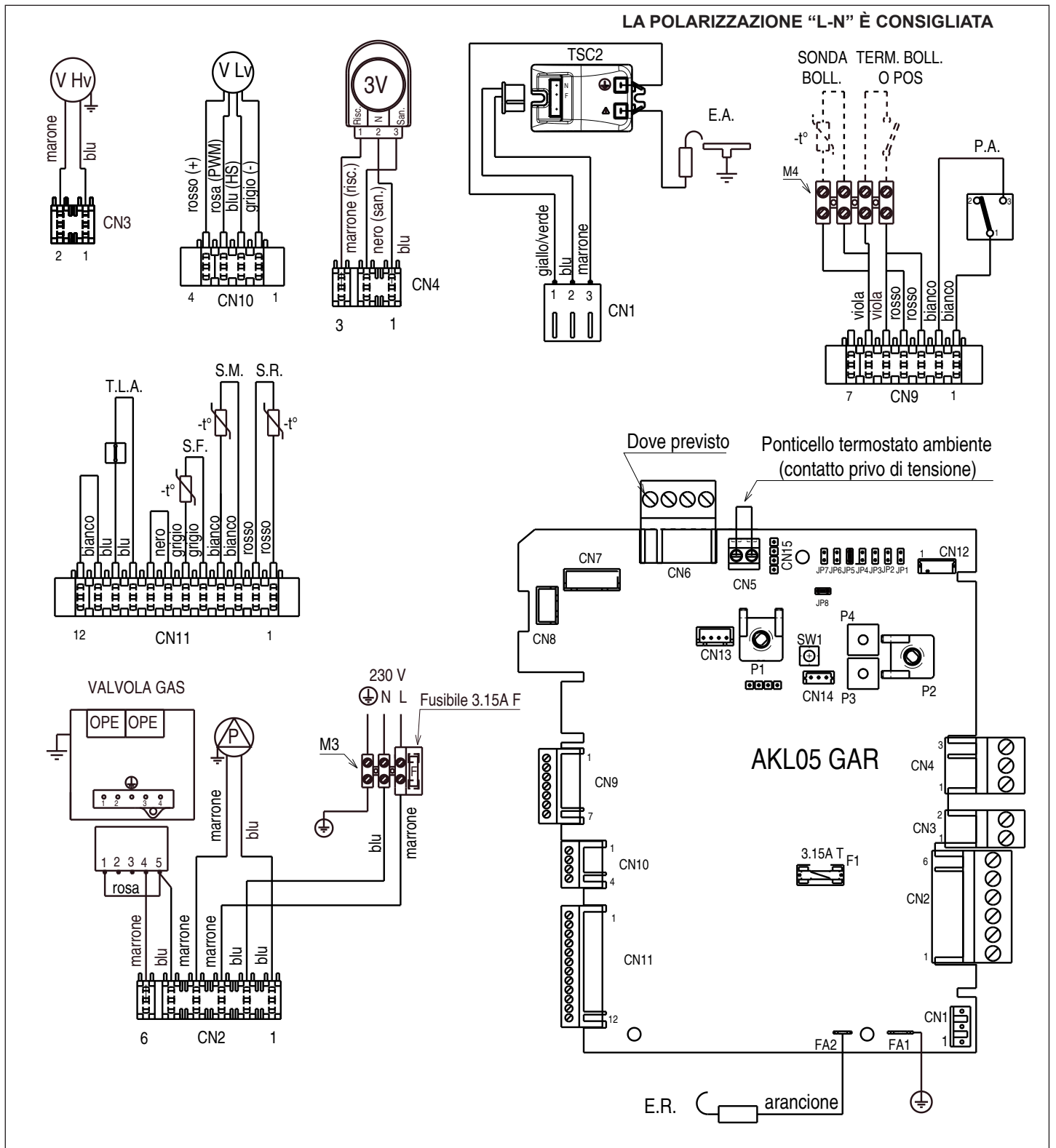


Fig. 2.5

2.7 Schema elettrico multifilare



AKL05 GAR Scheda comando con visualizzatore digitale integrato

P1 Potenziometro selezione off – estate – inverno – reset / temperatura riscaldamento

P2 Potenziometro selezione set point sanitario, abilitazione/disabilitazione funzione PRERISCALDO (solo in configurazione COMBI)

P3 Preselezione curve di termoregolazione

P4 Non usato

JP1 Abilitazione manopole frontali alla taratura del solo massimo riscaldamento (MAX_CD_ADJ)

JP2 Azzeramento timer riscaldamento

JP3 Abilitazione manopole frontali alla taratura in service (MAX, MIN, MAX_CH, RLA)

JP4 Non usato

JP5 Funzionamento solo riscaldamento. Per i settaggi fare riferimento al JP8

JP6 Abilitazione funzione compensazione notturna e pompa in continuo

JP7 Abilitazione gestione impianti standard / bassa temperatura

JP8 Abilitazione gestione boiler esterno con termostato (jumper inserito) / Abilitazione gestione boiler esterno con sonda (jumper non inserito)

CN1-CN15 Connettori di collegamento (CN6 kit sonda esterna/pannello comandi – CN7 kit valvola di zona - CN5 termostato ambiente (24 Vdc)

S.W. Spazzacamino, interruzione ciclo di sfiato e taratura quando abilitata.

E.R. Elettrodo rilevazione fiamma

F1 Fusibile 3.15A T

F Fusibile esterno 3.15A F

M3 Morsetteria per collegamenti esterni: 230 V

M4 Morsetteria per collegamenti esterni: sonda bollitore / termostato bollitore o Pos

P Pompa

OPE Operatore valvola gas

V Hv Alimentazione ventilatore 230 V

V Lv Segnale controllo ventilatore

3V Servomotore valvola 3 vie

E.A. Elettrodo accensione

TSC2 Trasformatore accensione

S.BOLL. Sonda bollitore

T.BOLL. Termostato bollitore

P.A. Pressostato acqua

T.L.A. Termostato limite acqua

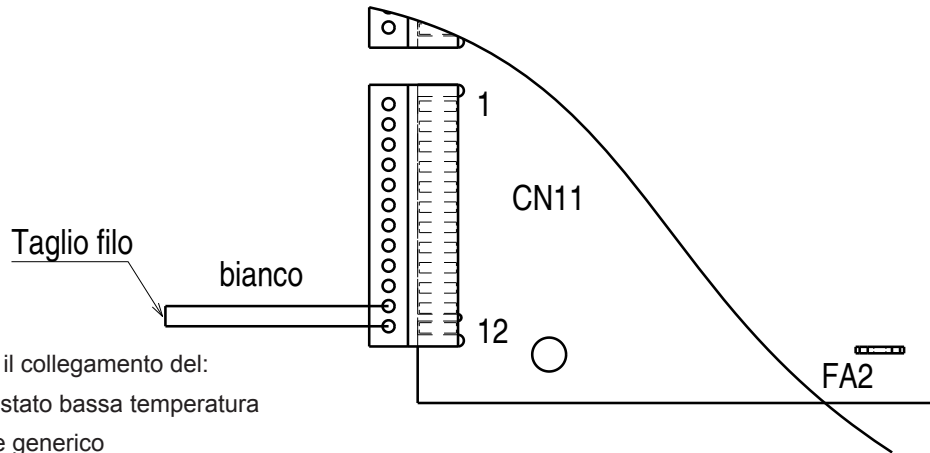
S.F. Sonda fumi

S.M. Sonda mandata temperatura circuito primario

S.R. Sonda ritorno temperatura circuito primario

Fig. 2.6

2.8 Collegamenti esterni



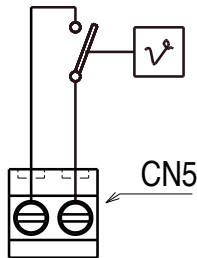
Per effettuare il collegamento del:

T.B.T. = termostato bassa temperatura

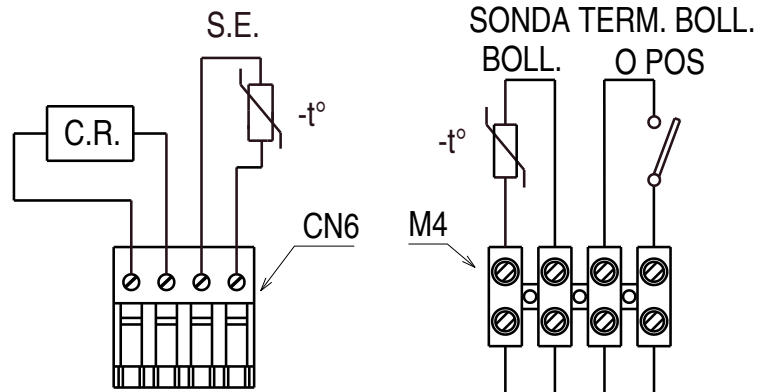
A.G. = allarme generico

occorre tagliare a metà il ponticello colore bianco presente sul connettore CN11 (12 poli) e marcato con la scritta TBT, spellare i fili e utilizzare un morsetto elettrico 2 poli per la giunzione.

Termostato ambiente
(contatto privo di tensione)



Il termostato ambiente andrà in serito come indicato dallo schema dopo aver tolto il cavallotto presente sul connettore 2 vie (CN5).



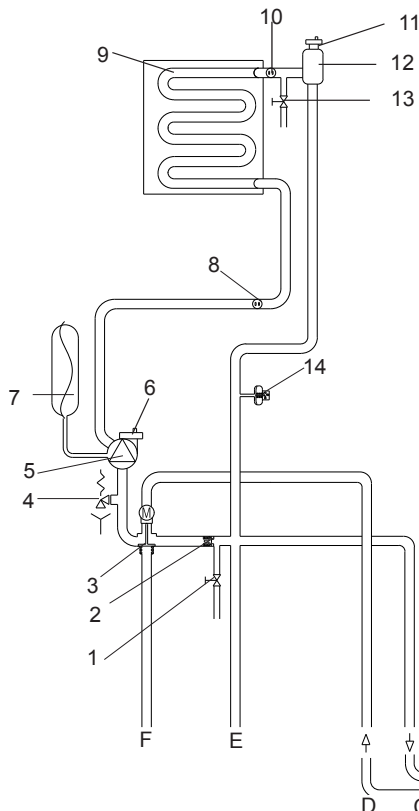
Le utenze in bassa tensione andranno collegate come indicato in figura nei rispettivi morsetti predisposti per il collegamento:

CN6 comando remoto / sonda esterna

M4 sonda bollitore / termostato bollitore o POS

Fig. 2.7

2.9 Circuito idraulico



- A Entrata acqua fredda
- B Uscita acqua calda
- C Mandata bollitore
- D Ritorno bollitore
- E Mandata riscaldamento
- F Ritorno riscaldamento
- 1. Valvola di scarico
- 2. By-pass automatico
- 3. Valvola tre vie
- 4. Valvola di sicurezza
- 5. Circolatore
- 6. Valvola di sfogo aria inferiore
- 7. Vaso espansione
- 8. Sonda NTC ritorno
- 9. Scambiatore primario
- 10. Sonda NTC mandata
- 11. Valvola di sfogo aria superiore
- 12. Separatore acqua/aria
- 13. Valvola di sfogo manuale
- 14. Pressostato
- 15. Bollitore (fornibile a richiesta)

Fig. 2.8

3 INSTALLAZIONE

3.1 Norme per l'installazione

L'installazione dev'essere eseguita da personale qualificato in conformità alle seguenti normative di riferimento:

- UNI 7129 - 7131
- CEI 64-8.

Ci si deve inoltre sempre attenere alle locali norme dei Vigili del Fuoco, dell'Azienda del Gas ed alle eventuali disposizioni comunali.

UBICAZIONE

Style Condensing è una caldaia murale per il riscaldamento e la produzione di acqua calda che a, seconda del tipo di installazione, si identifica in due categorie:

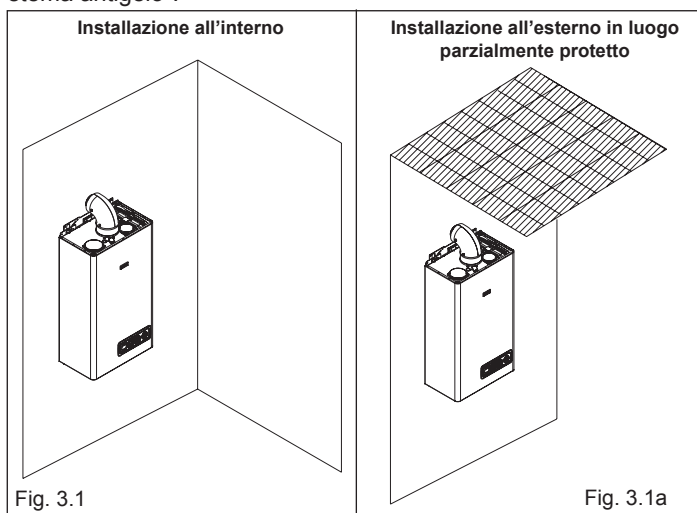
caldaia di tipo B23P-B53P, installazione forzata aperta, con condotto evacuatore e prelievo aria comburente dall'ambiente in cui è installato. Se la caldaia non è installata all'esterno è tassativa la presa d'aria nel locale d'installazione.

caldaia di tipo C13, C13x; C33, C33x; C43, C43x; C53, C53x; C63, C63x; C83, C83x, C93, C93x: apparecchio a camera stagna con condotto evacuazione fumi e prelievo aria comburente dall'esterno. Non necessita di presa d'aria nel locale dov'è installata.

Da installare tassativamente utilizzando tubi concentrici o altri tipi di scarico previsti per caldaie a camera stagna a condensazione.

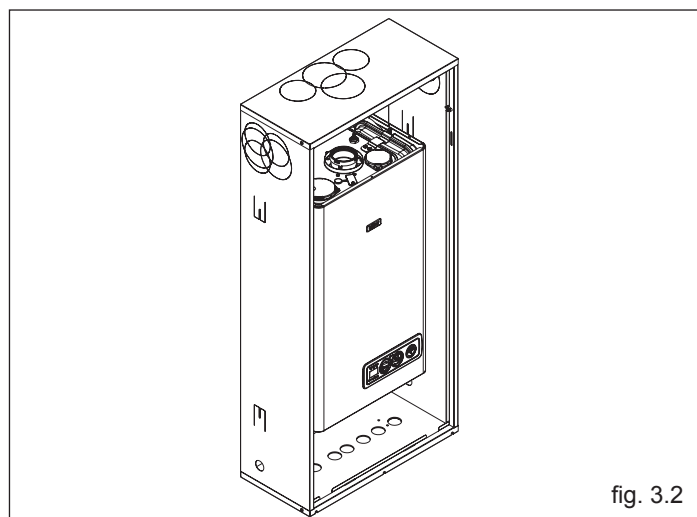
Style Condensing può essere installata all'interno (fig. 3.1) o all'esterno in luogo parzialmente protetto (fig. 3.1a), ossia non deve essere esposta direttamente all'azione degli agenti atmosferici.

La caldaia può funzionare in un campo di temperatura da 0°C a +60 °C. Per temperature inferiori far riferimento al paragrafo "Sistema antigelo".



Per usufruire delle protezioni, l'apparecchio deve essere in condizioni di accendersi, ne deriva che qualsiasi condizione di blocco (per es. mancanza gas o alimentazione elettrica, oppure intervento di una sicurezza) disattiva le protezioni.

Style Condensing può essere installata anche all'esterno (fig. 3.2) nell'apposito box per incasso (vedi Catalogo listino).



SISTEMA ANTIGELO

La caldaia è equipaggiata di serie di un sistema antigelo automatico, che si attiva quando la temperatura dell'acqua del circuito primario scende sotto i 6°C.

Questo sistema è sempre attivo e garantisce la protezione della caldaia fino a una temperatura del luogo di installazione di 0°C.

⚠ Per usufruire di questa protezione, basata sul funzionamento del bruciatore, la caldaia dev'essere in condizione di accendersi; ne consegue che qualsiasi condizione di blocco (per es. mancanza gas o alimentazione elettrica, oppure intervento di una sicurezza) disattiva la protezione.

Quando la caldaia viene installata in un luogo con pericolo di gelo, con temperature esterne comprese tra 0°C e -10°C, per la protezione del circuito scarico condensa si deve utilizzare un accessorio a richiesta composto da un termostato di comando e da una serie di resistenze elettriche con relativo cablaggio.

⚠ Per usufruire di questa protezione, attuata con resistenze alimentate elettricamente, è necessario che vi sia alimentazione elettrica. Ne consegue che qualsiasi mancanza di alimentazione disattiva la protezione.

La protezione antigelo è attiva anche con caldaia in stand-by.

Il montaggio del kit resistenze antigelo dev'essere effettuato solo da personale autorizzato, seguendo le istruzioni contenute nella confezione del kit.

In condizioni normali di funzionamento, la caldaia è in grado di autoprotettersi dal gelo.

Qualora la macchina venisse lasciata priva di alimentazione per lunghi periodi, in zone dove si possono realizzare condizioni di temperature inferiori a 0°C e non si desidera svuotare l'impianto di riscaldamento, per la protezione antigelo della stessa si consiglia di far introdurre nel circuito primario un liquido anticongelante di buona marca. Seguire scrupolosamente le istruzioni del produttore per quanto riguarda la percentuale di liquido anticongelante rispetto alla temperatura minima alla quale si vuole preservare il circuito di macchina, la durata e lo smaltimento del liquido.

Per la parte sanitaria si consiglia di svuotare il circuito.

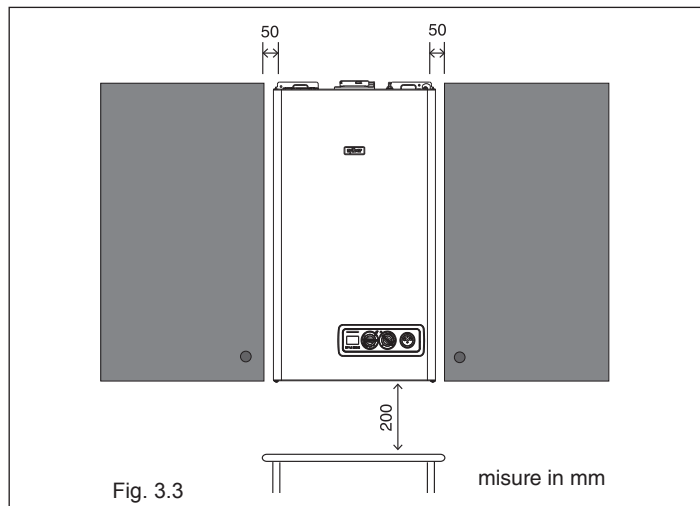
I materiali con cui sono realizzati i componenti delle caldaie resistono a liquidi congelanti a base di glicoli etilenici.

DISTANZE MINIME

Per poter permettere l'accesso interno della caldaia al fine di eseguire le normali operazioni di manutenzione, è necessario rispettare gli spazi minimi previsti per l'installazione (Fig. 3.3).

Per un corretto posizionamento dell'apparecchio, tenere presente che:

- non deve essere posizionato sopra una cucina o altro apparecchio di cottura
- è vietato lasciare sostanze infiammabili nel locale dov'è installata la caldaia
- le pareti sensibili al calore (per esempio quelle in legno) devono essere protette con opportuno isolamento.



IMPORTANTE

Prima dell'installazione, si consiglia di effettuare un lavaggio accurato di tutte le tubazioni dell'impianto onde rimuovere eventuali residui che potrebbero compromettere il buon funzionamento dell'apparecchio. Collegare ad un adeguato sistema di scarico il collettore scarichi (per dettagli riferirsi al capitolo 3.6). Il circuito dell'acqua sanitaria non necessita di valvola di sicurezza, ma è necessario accertarsi che la pressione dell'acquedotto non superi i 6 bar. In caso di incertezza sarà opportuno installare un riduttore di pressione. Prima dell'accensione, accertarsi che la caldaia sia predisposta per il funzionamento con il gas disponibile; questo è rilevabile dalla scritta sull'imballo e dall'etichetta autoadesiva riportante la tipologia di gas. È molto importante evidenziare che in alcuni casi le canne fumarie vanno in pressione e quindi le giunzioni dei vari elementi devono essere ermetiche.

3.2 Pulizia impianto e caratteristiche acqua circuito riscaldamento

In caso di nuova installazione o sostituzione della caldaia è necessario effettuare una pulizia preventiva dell'impianto di riscaldamento.

Al fine di garantire il buon funzionamento del prodotto, dopo ogni operazione di pulizia, aggiunta di additivi e/o trattamenti chimici (ad esempio liquidi antigelo, filmanti ecc...), verificare che i parametri nella tabella rientrino nei valori indicati.

PARAMETRI	udm	ACQUA CIRCUITO RISCALDAMENTO	ACQUA RIEMPIMENTO
Valore pH	-	7-8	-
Durezza	°F	-	<15
Aspetto	-	-	limpido
Fe	mg/kg	0,5	-
Cu	mg/kg	0,1	-

3.3 Eliminazione dell'aria dal circuito riscaldamento e dalla caldaia

Durante la fase di prima installazione o in caso di manutenzione straordinaria, si raccomanda di attuare la seguente sequenza di operazioni:

1. Con una chiave CH11 aprire la valvola di sfogo aria manuale posizionata sopra la cassa aria (fig. 3.4). È necessario collegare alla valvola il tubetto a corredo caldaia per poter scaricare l'acqua in un recipiente esterno.
2. Aprire il rubinetto di riempimento (esterno alla caldaia) e attendere sino a quando inizia a fuoriuscire acqua dalla valvola.
3. Alimentare elettricamente la caldaia lasciando chiuso il rubinetto del gas.
4. Attivare una richiesta di calore tramite il termostato ambiente o il pannello comandi a distanza in modo che la valvola tre-vie si posizioni in riscaldamento.
5. Attivare una richiesta sanitaria come segue **caldaie solo riscaldamento collegate ad un bollitore esterno:** agire sul termostato del bollitore;
6. Continuare la sequenza sino a che dall'uscita della valvola sfogo aria manuale fuoriesca unicamente acqua e che il flusso dell'aria sia terminato. Chiudere la valvola di sfogo aria manuale.
7. Verificare la corretta pressione presente nell'impianto (ideale 1 bar).
8. Chiudere il rubinetto di riempimento impianto.
9. Aprire il rubinetto del gas ed effettuare l'accensione della caldaia.

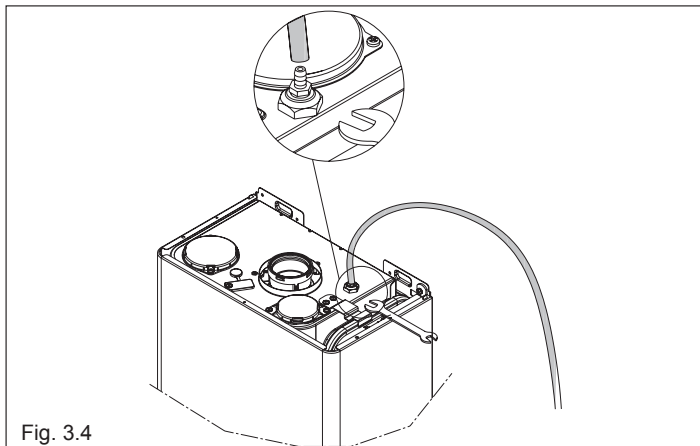


Fig. 3.4

3.4 Posizionamento della caldaia a parete e collegamenti idraulici

La caldaia è fornita di serie con piastra di supporto caldaia (fig. 3.5).

La posizione e la dimensione degli attacchi idraulici sono riportate nel dettaglio.

Per il montaggio effettuare le seguenti operazioni:

- fissare la piastra di supporto caldaia (F) alla parete e con l'aiuto di una livella a bolla d'aria controllare che siano perfettamente orizzontali
 - tracciare i 4 fori (ø 6 mm) previsti per il fissaggio della piastra di supporto caldaia (F)
 - verificare che tutte le misure siano esatte, quindi forare il muro utilizzando un trapano con punta del diametro indicato precedentemente
 - fissare la piastra al muro.
- Effettuare i collegamenti idraulici.

R	ritorno riscaldamento	3/4"	M
M	mandata riscaldamento	3/4"	M
G	allacciamento gas	3/4"	M
RB	ritorno bollitore	3/4"	M
MB	mandata bollitore	3/4"	M

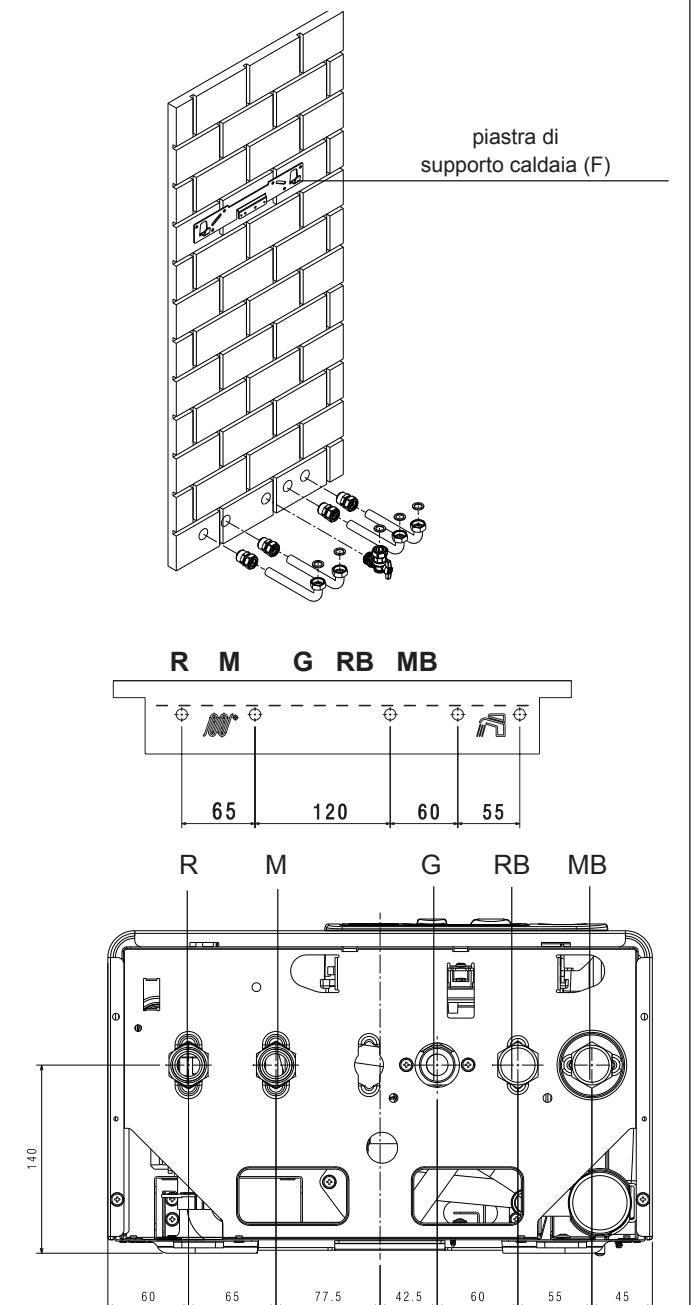


Fig. 3.5

3.5 Installazione della sonda esterna (kit accessorio a richiesta)

Il corretto funzionamento della sonda esterna è fondamentale per il buon funzionamento del controllo climatico.

INSTALLAZIONE E ALLACCIAMENTO DELLA SONDA ESTERNA

La sonda deve essere installata su una parete esterna all'edificio che si vuole riscaldare avendo l'accortezza di rispettare le seguenti indicazioni:

- deve essere montata sulla facciata più frequentemente esposta al vento, parete posta a NORD o NORD-OVEST evitando l'irraggiamento diretto dei raggi solari;
- deve essere montata a circa 2/3 dell'altezza della facciata;
- non deve trovarsi in prossimità di porte, finestre, scarichi di condotto d'aria o a ridosso di canne fumarie o altre fonti di calore.

Il collegamento elettrico alla sonda esterna va effettuato con un cavo bipolare con sezione da 0.5 a 1 mm², non fornito a corredo, con lunghezza massima di 30 metri. Non è necessario rispettare la polarità del cavo da allacciare alla sonda esterna. Evitare di effettuare giunte su questo cavo; nel caso fossero necessarie devono essere stagnate ed adeguatamente protette.

Eventuali canalizzazioni del cavo di collegamento devono essere separate da cavi in tensione (230V a.c.)

FISSAGGIO AL MURO DELLA SONDA ESTERNA

La sonda va posta in un tratto di muro liscio; in caso di mattoni a vista o parete irregolare va prevista un'area di contatto possibilmente liscia. Svitare il coperchio di protezione superiore in plastica ruotandolo in senso antiorario.

Identificare il luogo di fissaggio al muro ed eseguire la foratura per il tassello ad espansione da 5x25.

Inserire il tassello nel foro. Sfilare la scheda dalla propria sede.

Fissare la scatola al muro utilizzando la vite fornita a corredo.

Agganciare la staffa e serrare la vite.

Svitare il dado del passacavo, introdurre il cavo di collegamento della sonda e collegarlo al morsetto elettrico.

Per il collegamento elettrico della sonda esterna alla caldaia, fare riferimento al capitolo "Collegamenti elettrici".

⚠ Ricordarsi di chiudere bene il passacavo per evitare che l'umidità dell'aria entri attraverso l'apertura dello stesso.

Infilare nuovamente la scheda nella sede.

Chiudere il coperchio di protezione superiore in plastica ruotandolo in senso orario. Serrare molto bene il passacavo.

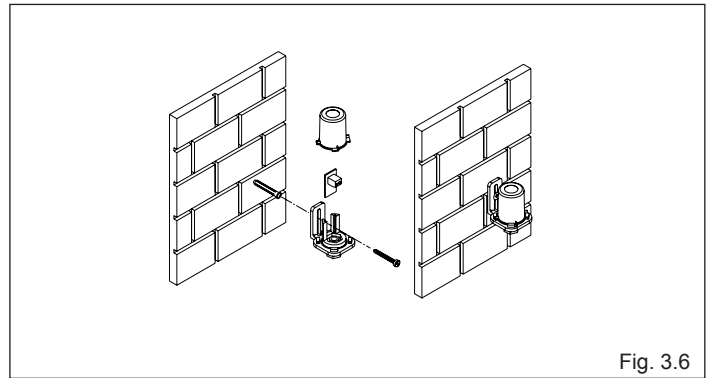


Fig. 3.6

3.6 Raccolta condensa

L'impianto deve essere realizzato in modo da evitare il congelamento della condensa prodotta dalla caldaia (per es.coibentandolo).

Si consiglia l'installazione di un apposito collettore di scarico in materiale polipropilene reperibile in commercio (norma DIN 4102 B 1) sulla parte inferiore della caldaia - foro Ø 42- come indicato in figura 3.7.

Posizionare il tubo flessibile di scarico condensa fornito con la caldaia, collegandolo al collettore (o altro dispositivo di raccordo ispezionabile appositamente predisposto come indicato nella UNI EN 677) evitando di creare pieghe dove la condensa possa ristagnare ed eventualmente congelare.

Il costruttore non è responsabile per eventuali danni causati dalla mancanza di convogliamento della condensa o da congelamento della stessa.

La linea di collegamento dello scarico deve essere a tenuta garantita e adeguatamente protetta dai rischi di gelo.

Prima della messa in servizio dell'apparecchio assicurarsi che la condensa possa essere evacuata correttamente.

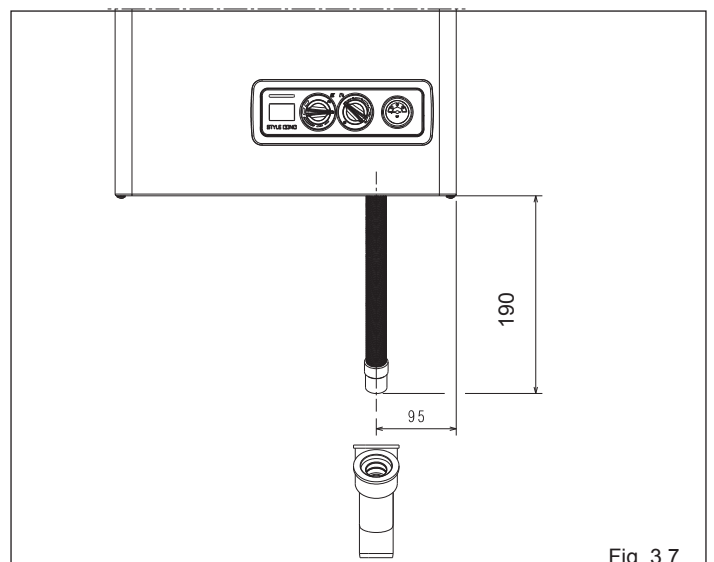


Fig. 3.7

3.7 Collegamento elettrico

Per accedere ai collegamenti elettrici effettuare le seguenti operazioni:

Per accedere alla morsettiera:

- posizionare l'interruttore generale dell'impianto su spento
- svitare le viti (D) di fissaggio del mantello (fig. 3.8)
- spostare in avanti e poi verso l'alto la base del mantello per sganciarlo dal telaio
- svitare la vite di fissaggio (E) del cruscotto (fig. 3.8a)
- sollevare, quindi ruotare il cruscotto verso di sé
- svitare le viti di fissaggio (F) per rimuovere il coperchio morsettiera (fig. 3.9)
- inserire il cavo dell'eventuale T.A.

Il termostato ambiente deve essere collegato come indicato sullo schema elettrico.

! Ingresso termostato ambiente in bassa tensione di sicurezza (24 Vdc).

Il collegamento alla rete elettrica deve essere realizzato tramite un dispositivo di separazione con apertura onnipolare di almeno 3,5 mm (EN 60335/1 - categoria 3).

L'apparecchio funziona con corrente alternata a 230 Volt/50 Hz, ed è conforme alla norma EN 60335-1.

È obbligatorio il collegamento con una sicura messa a terra, secondo la normativa vigente.

! È responsabilità dell'installatore assicurare un'adeguata messa a terra dell'apparecchio; il costruttore non risponde per eventuali danni causati da una non corretta o mancata realizzazione della stessa

! È inoltre consigliato rispettare il collegamento fase neutro (L-N).

! Il conduttore di terra deve essere di un paio di cm più lungo degli altri.

La caldaia può funzionare con alimentazione fase-neutro o fase-fase. È vietato l'uso dei tubi gas e/o acqua come messa a terra di apparecchi elettrici. Per l'allacciamento elettrico utilizzare il cavo alimentazione in dotazione. Nel caso di sostituzione del cavo di alimentazione, utilizzare un cavo del tipo HAR H05V2V2-F, 3x 0,75 mm², Ø max esterno 7 mm.

3.8 Collegamento gas

Prima di effettuare il collegamento dell'apparecchio alla rete del gas, verificare che:

- siano state rispettate le norme vigenti
- il tipo di gas sia quello per il quale è stato predisposto l'apparecchio
- le tubazioni siano pulite.

La canalizzazione del gas è prevista esterna. Nel caso in cui il tubo attraversasse il muro, esso dovrà passare attraverso il foro centrale della parte inferiore della dima.

Si consiglia di installare sulla linea del gas un filtro di opportune dimensioni qualora la rete di distribuzione contenesse particelle solide.

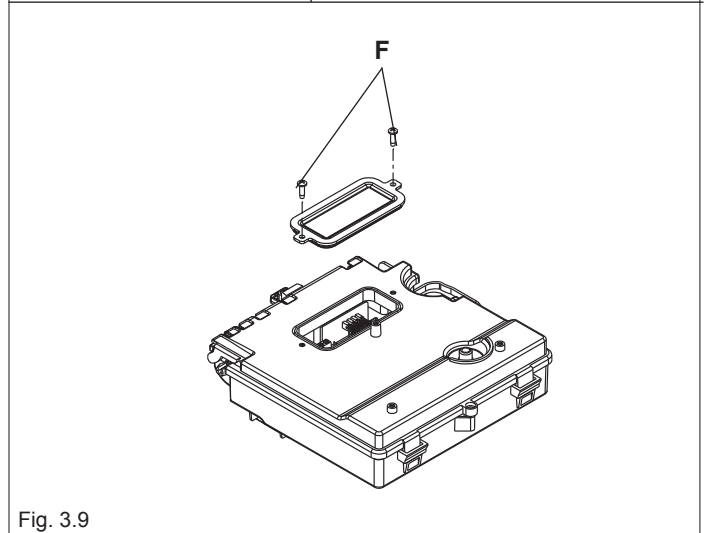
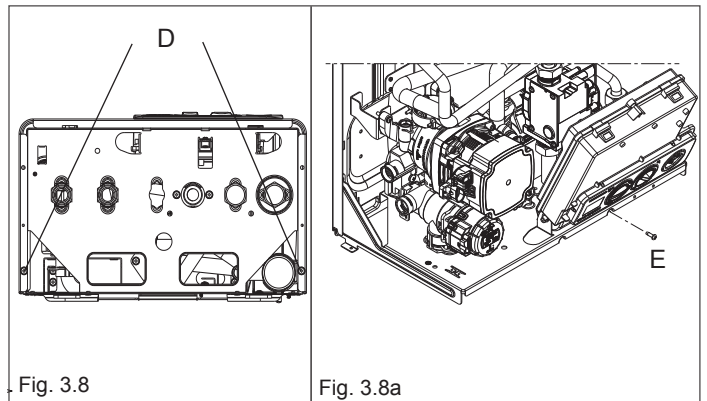
Ad installazione effettuata verificare che le giunzioni eseguite siano a tenuta come previsto dalle vigenti norme sull'installazione.

3.9 Evacuazione dei prodotti della combustione ed aspirazione aria

Per l'evacuazione dei prodotti combusti riferirsi alla normativa UNI 7129-7131. Ci si deve inoltre sempre attenere alle locali norme dei Vigili del Fuoco, dell'Azienda del Gas ed alle eventuali disposizioni comunali.

L'evacuazione dei prodotti combusti viene assicurata da un ventilatore centrifugo posto all'interno della camera di combustione ed il suo corretto funzionamento è costantemente monitorato dalla scheda di controllo. La caldaia è fornita priva del kit di scarico fumi/aspirazione aria, in quanto è possibile utilizzare gli accessori per apparecchi a camera stagna a tiraggio forzato che meglio si adattano alle caratteristiche installative.

È indispensabile per l'estrazione dei fumi e il ripristino dell'aria comburente della caldaia che siano impiegate solo le nostre tubazioni originali e che il collegamento avvenga in maniera corretta così come indicato dalle istruzioni fornite a corredo degli accessori fumi. Ad una sola canna fumaria si possono collegare più apparecchi a condizione che tutti siano del tipo a condensazione.



POSSIBILI CONFIGURAZIONI DI SCARICO

B23P/B53P Aspirazione in ambiente e scarico all'esterno
C13-C13x Scarico a parete concentrico. I tubi possono partire dalla caldaia indipendenti, ma le uscite devono essere concentriche o abbastanza vicine da essere sottoposte a condizioni di vento simili (entro 50 cm)
C33-C33x Scarico concentrico a tetto. Uscite come C13
C43-C43x Scarico e aspirazione in canna fumarie comuni separate, ma sottoposte a simili condizioni di vento
C53-C53x Scarico e aspirazione separati a parete o a tetto e comunque in zone a pressioni diverse. Lo scarico e l'aspirazione non devono mai essere posizionati su pareti opposte
C63-C63x Scarico e aspirazione realizzati con tubi commercializzati e certificati separatamente (1856/1)
C83-C83x Scarico in canna fumaria singola o comune e aspirazione a parete
C93-C93x Scarico a tetto (simile a C33) e aspirazione aria da una canna fumaria singola esistente

! Fare riferimento alle normative vigenti

Fig. 3.10

La caldaia è un apparecchio di tipo C (a camera stagna) e deve quindi avere un collegamento sicuro al condotto di scarico dei fumi ed a quello di aspirazione dell'aria comburente che sfociano entrambi all'esterno e senza i quali l'apparecchio non può funzionare.

I tipi di terminali disponibili possono essere coassiali o sdoppiati.

INSTALLAZIONE TIPO C13 (condotti orizzontali concentrici o sdoppiati e relativi terminali), C33 e C53 (condotti verticali concentrici o sdoppiati e relativi terminali)

Come previsto dalle normative vigenti la caldaia è idonea a ricevere e smaltire attraverso il proprio sifone le condense provenienti dal sistema di evacuazione fumi, nel caso in cui un sifone non venga previsto in fase di installazione/progettazione esternamente alla caldaia.

INTUBAMENTO O CANNA FUMARIA SINGOLA O COMUNE

In caso di collegamento della caldaia ad un sistema intubato, il sistema stesso deve essere di classe W ed avere alla base un dispositivo per la raccolta e lo smaltimento della condensa, dell'acqua piovana e/o neve (nel caso in cui non venga installato il terminale copri camino). Lo smaltimento dei reflui deve essere trattato secondo le normative vigenti (Fig. 3.11).

Anche in caso di collegamento ad un camino o canna fumaria verticale, si raccomanda di prevedere idoneo sistema di smaltimento condensa.

- ⚠ Nel caso d'installazione di una eventuale pompa di rilancio condensa verificare i dati tecnici relativi alla portata forniti dal costruttore per garantire il corretto funzionamento della stessa.
- ⚠ **Le lunghezze massime dei condotti si riferiscono alla fumisteria disponibile a catalogo Sylber.**
- ⚠ La lunghezza rettilinea si intende comprensiva della prima curva (connessione in caldaia), di terminali e giunzioni. Viene fatta eccezione per Condotta coassiale Ø 60 100 mm verticale, la cui lunghezza rettilinea si intende senza curve.

INSTALLAZIONE "FORZATA APERTA" (TIPO B23P/B53P)

Condotta scarico fumi Ø 80 mm

Il condotto di scarico fumi può essere orientato nella direzione più adatta alle esigenze dell'installazione. Per l'installazione seguire le istruzioni fornite con i kit.

In questa configurazione la caldaia è collegata al condotto di scarico fumi Ø 80 mm tramite un adattatore Ø 60-80 mm.

- ⚠ In questo caso l'aria comburente viene prelevata dal locale d'installazione della caldaia che deve essere un locale tecnico adeguato e provvisto di aerazione.
- ⚠ I condotti di scarico fumi non isolati sono potenziali fonti di pericolo.
- ⚠ Prevedere un'inclinazione del condotto scarico fumi di 3° verso la caldaia.
- ⚠ La caldaia adegua automaticamente la ventilazione in base al tipo di installazione e alla lunghezza del condotto.

	lunghezza massima condotto scarico fumi Ø 80 mm	perdita di carico	
		curva 45°	curva 90°
25 SR	70 m	1 m	1,5 m
29 SR	65 m		

INSTALLAZIONE "STAGNA" (TIPO C)

La caldaia deve essere collegata a condotti di scarico fumi ed aspirazione aria coassiali o sdoppiati che dovranno essere portati entrambi all'esterno. Senza di essi la caldaia non deve essere fatta funzionare.

Condotti coassiali (Ø 60-100 mm)

I condotti coassiali possono essere orientati nella direzione più adatta alle esigenze dell'installazione rispettando le lunghezze massime riportate in tabella.

- ⚠ Prevedere un'inclinazione del condotto scarico fumi di 3° verso la caldaia.
- ⚠ I condotti di scarico non isolati sono potenziali fonti di pericolo.
- ⚠ La caldaia adegua automaticamente la ventilazione in base al tipo di installazione e alla lunghezza del condotto.
- ⚠ Non ostruire né parzializzare in alcun modo il condotto di aspirazione dell'aria comburente.

Per l'installazione seguire le istruzioni fornite con i kit.

Orizzontale

	lunghezza rettilinea condotto coassiale Ø 60-100 mm	perdita di carico	
		curva 45°	curva 90°
25 SR	5,85 m	1,3 m	1,6 m
29 SR	4,85 m		

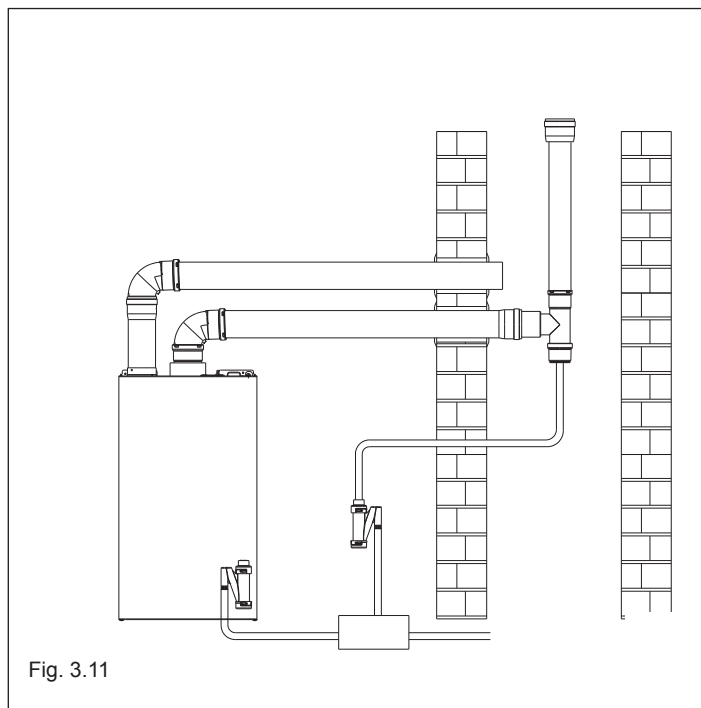


Fig. 3.11

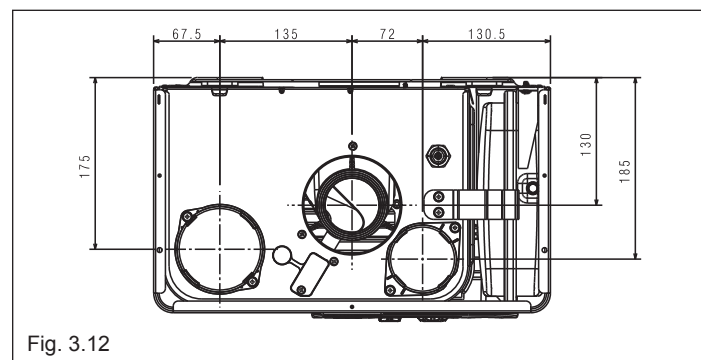


Fig. 3.12



Fig. 3.13

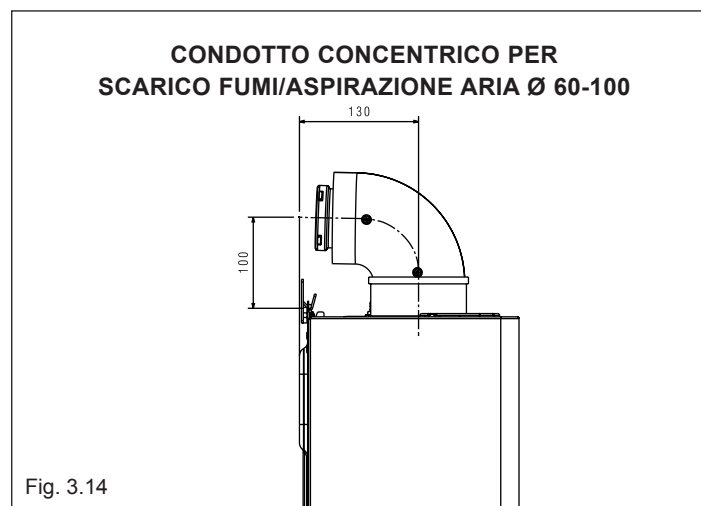


Fig. 3.14

Verticale

	lunghezza rettilinea condotto coassiale \varnothing 60-100 mm	perdita di carico	
		curva 45°	curva 90°
25 SR	6,85 m	1,3 m	1,6 m
29 SR	5,85 m		

Condotti coassiali (\varnothing 80-125)

Per questa configurazione è necessario installare l'apposito kit adattatore. I condotti coassiali possono essere orientati nella direzione più adatta alle esigenze dell'installazione. Per l'installazione seguire le istruzioni fornite con i kit specifici per caldaie a condensazione.

	lunghezza rettilinea condotto coassiale \varnothing 80-125 mm	perdita di carico	
		curva 45°	curva 90°
25 SR	15,30 m	1 m	1,5 m
29 SR	12,80 m		

Condotti sdoppiati (\varnothing 80 mm)

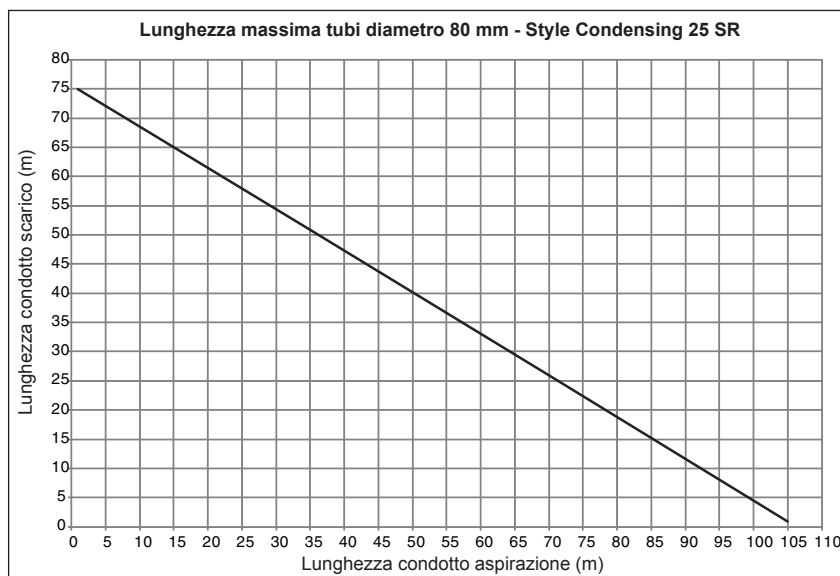
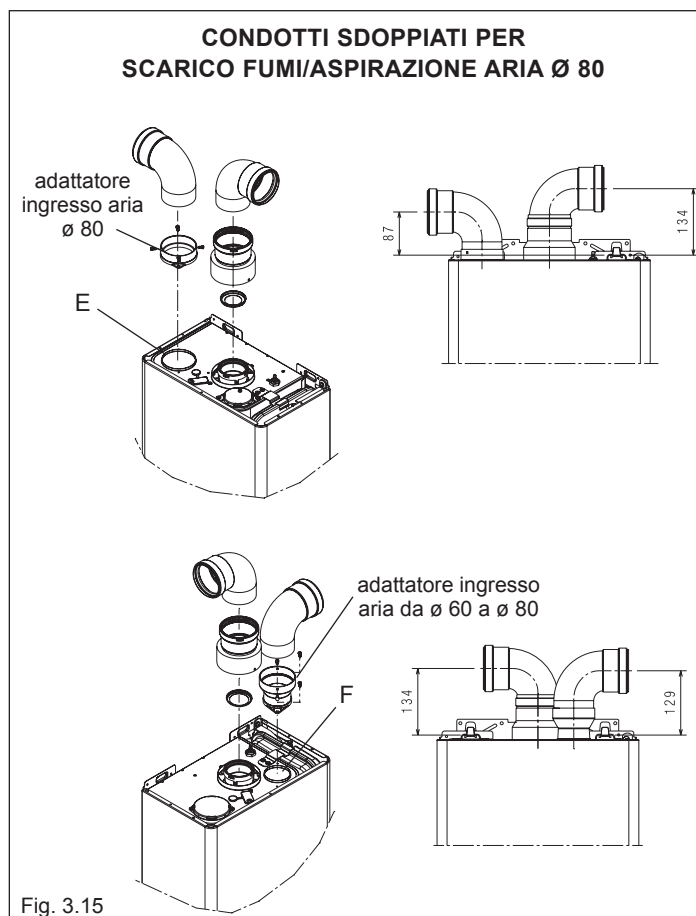
I condotti sdoppiati possono essere orientati nella direzione più adatta alle esigenze dell'installazione.

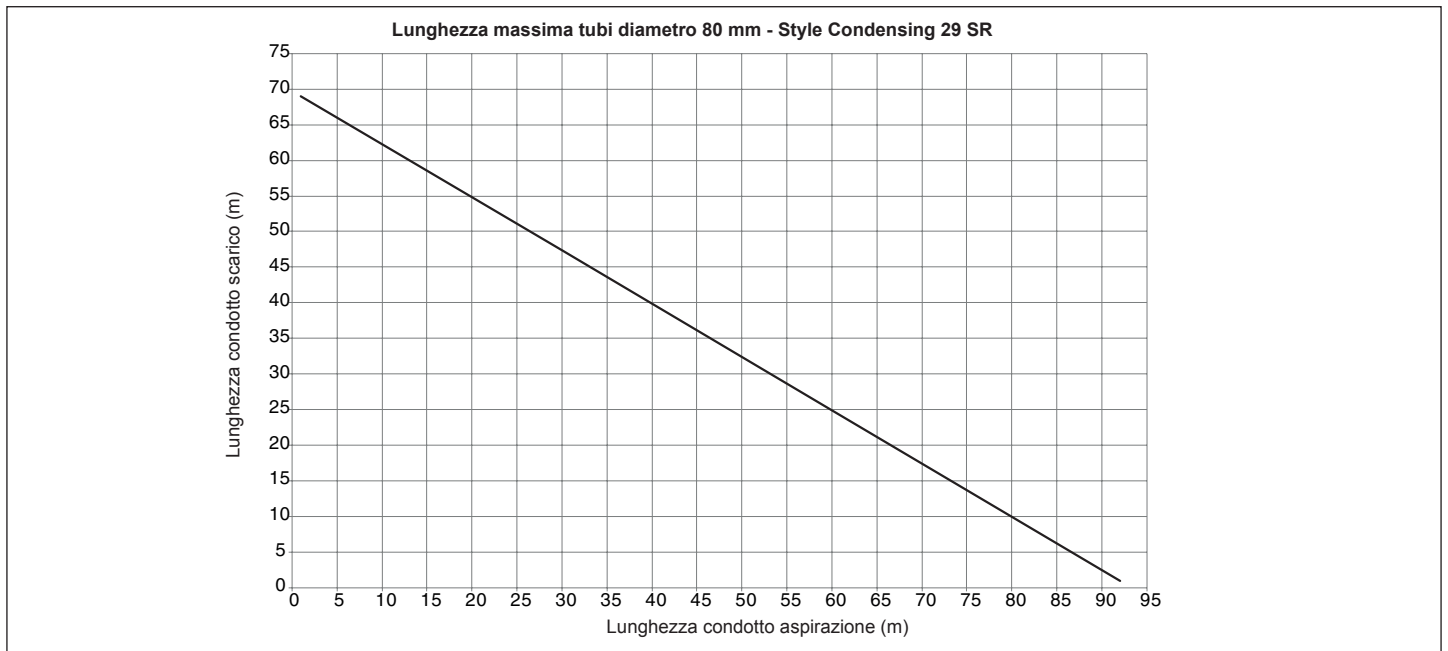
Per l'installazione seguire le istruzioni fornite con il kit accessorio specifico per caldaie a condensazione.

Il condotto di aspirazione dell'aria comburente deve essere scelto tra i due ingressi (E e F - fig. 3.15), rimuovere il tappo di chiusura fissato con le viti e utilizzare l'adattatore specifico a seconda dell'ingresso scelto.

- ⚠ Prevedere un'inclinazione del condotto scarico fumi di 3° verso la caldaia.
- ⚠ La caldaia adegua automaticamente la ventilazione in base al tipo di installazione e alla lunghezza dei condotti. Non ostruire né parzializzare in alcun modo i condotti.
- ⚠ Per l'indicazione delle lunghezze massime del singolo tubo riferirsi ai grafici.
- ⚠ L'utilizzo dei condotti con una lunghezza maggiore comporta una perdita di potenza della caldaia.

	lunghezza massima rettilinea condotti sdoppiati \varnothing 80 mm	perdite di carico	
		curva 45°	curva 90°
25 SR	45+45 m	1 m	1,5 m
29 SR	40+40 m		





Condotti sdoppiati Ø 80 con intubamento Ø 50 o Ø 60 e Ø 80

Le caratteristiche di caldaia consentono il collegamento del condotto scarico fumi Ø 80 alle gamme da intubamento Ø 50 e Ø 60, Ø 80.

⚠ Per l'intubamento è consigliato eseguire un calcolo di progetto al fine di rispettare le norme vigenti in materia.

In tabella vengono riportate le configurazioni di base ammesse.

Tabella configurazione di base dei condotti (*)

Aspirazione aria	1 curva 90° Ø 80
	4,5 m tubo Ø 80
Scarico fumi	1 curva 90° Ø 80
	4,5 m tubo Ø 80
	Riduzione da Ø 80 a Ø 50 o Ø 80 a Ø 60
	Curva base camino 90° Ø 50 o Ø 60 o Ø 80
	per lunghezze condotto intubamento vedi tabella

(*) Utilizzare la fumisteria sistemi in plastica (PP) per caldaie a condensazione presente a catalogo listino residenziale Sylber: Ø 50 e Ø 80 classe H1, Ø 60 classe P1

Le caldaie escono dalla fabbrica regolate a:

25 SR: 6.100 r.p.m. in sanitario e 4.900 in riscaldamento e la lunghezza massima raggiungibile è 7 m per il tubo Ø 50, 25 m per il tubo Ø 60 e 75 m per il tubo Ø 80

29 SR: 6.200 r.p.m. in sanitario e in riscaldamento e la lunghezza massima raggiungibile è 5 m per il tubo Ø 60 e 67 m per il tubo Ø 80

Qualora fosse necessario raggiungere maggiori lunghezze compensare le perdite di carico con un aumento del numero di giri del ventilatore come riportato nella tabella regolazioni per garantire la portata termica di targa.

⚠ La taratura del minimo non va modificata.

Nel caso il valore di prevalenza sia maggiore di 200 Pa è per legge obbligatorio l'utilizzo di fumisteria in classe di pressione H1

Tabella regolazioni Style Condensing 25 SR

Massimo numero giri ventilatore (rpm)		Condotti intubamento Ø 50 lunghezza massima	Condotti intubamento Ø 60 lunghezza massima	Condotti intubamento Ø 80 lunghezza massima	ΔP all'uscita caldaia con lungh. max
san.	risc.	m	m	m	Pa
6100	4900	7	25	75	170
6200	5000	9	30	90	198
6300	5100	12 (*)	38 (*)	113 (*)	240

(*) Lunghezze massime installabili SOLO con tubi di scarico in classe H1

Tabella regolazioni Style Condensing 29 SR

Giri ventilatore massimo numero giri ventilatore (rpm)		Condotti intubamento Ø 50 lunghezza massima	Condotti intubamento Ø 60 lunghezza massima	Condotti intubamento Ø 80 lunghezza massima	ΔP all'uscita caldaia con lungh. max
san.	risc.	m	m	m	Pa
6200	5300	NON APPLICABILE	5	67	80
6300	5400	2	13	182	140

NOTA

In caso di utilizzo di condotti differenti da quelli presenti a catalogo Sylber, è necessario fare riferimento ai valori di ΔP delle tabelle sopra riportate per calcolare la lunghezza massima dei tubi. Le configurazioni Ø 60 o Ø 50 e Ø 80 riportano dati sperimentali verificati in Laboratorio.

In caso di installazioni differenti da quanto indicato nelle tabelle "configurazioni di base" e "regolazioni", fare riferimento alle lunghezze lineari equivalenti riportate di seguito.

⚠ In ogni caso sono garantite le lunghezze massime dichiarate a libretto ed è fondamentale non eccedere.

COMPONENTE Ø 60	Equivalente lineare in metri Ø 80 (m)
Curva 45° Ø 60	5
Curva 90° Ø 60	8
Prolunga 0.5 m Ø 60	2,5
Prolunga 1.0 m Ø 60	5,5
Prolunga 2.0 m Ø 60	12

COMPONENTE Ø 50	Equivalente lineare in metri Ø 80 (m)
Curva 45° Ø 50	12,3
Curva 90° Ø 50	19,6
Prolunga 0.5 m Ø 50	6,1
Prolunga 1.0 m Ø 50	13,5
Prolunga 2.0 m Ø 50	29,5

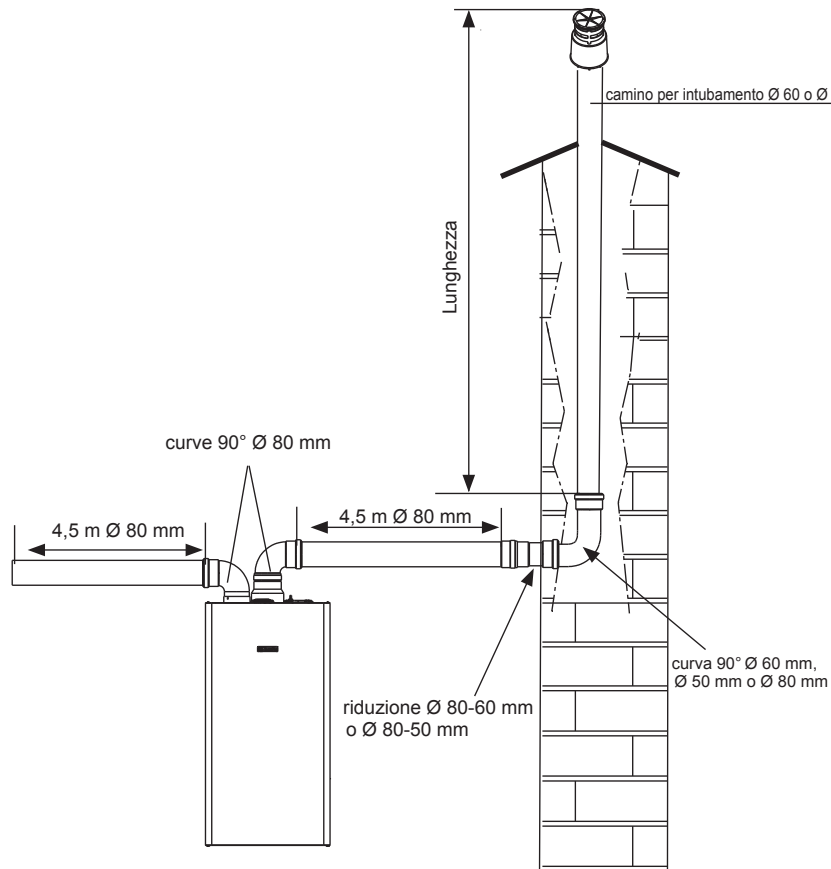


fig. 3.16

3.10 Riempimento dell'impianto di riscaldamento

Effettuati i collegamenti idraulici, si può procedere al riempimento dell'impianto di riscaldamento.

Questa operazione deve essere eseguita ad impianto freddo effettuando le seguenti operazioni (fig. 3.17):

- aprire di due o tre giri il tappo della valvola inferiore (A) e superiore (C) di sfogo aria automatica, per permettere un continuo sfogo dell'aria, lasciare aperti i tappi delle valvole A-C (fig. 3.17-3.19)
- accertarsi che il rubinetto entrata acqua fredda sia aperto
- aprire il rubinetto di riempimento (**ESTERNO ALLA CALDAIA**) fino a che la pressione indicata sull'idrometro sia compresa tra 1 bar e 1,5 bar (fig. 3.18)
- richiudere il rubinetto di riempimento.

Nota: la disaerazione della caldaia avviene automaticamente attraverso le due valvole di sfogo automatico A e C, la prima posizionata sul circolatore mentre la seconda all'interno della cassa aria.

Nel caso in cui la fase di disaerazione risultasse difficoltosa, operare come descritto nel paragrafo "3.3".

3.11 Svotamento dell'impianto di riscaldamento

Prima di iniziare lo svotamento togliere l'alimentazione elettrica posizionando l'interruttore generale dell'impianto su "spento".

- Chiudere i dispositivi di intercettazione dell'impianto termico
- Allentare manualmente la valvola di scarico impianto (B)

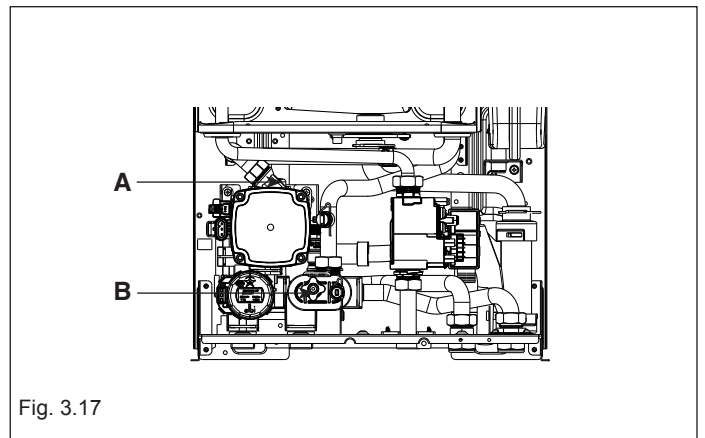


Fig. 3.17

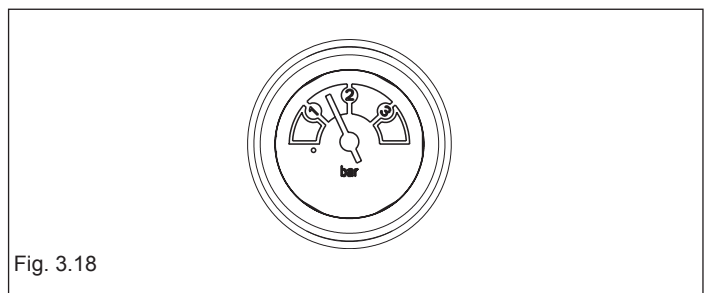


Fig. 3.18

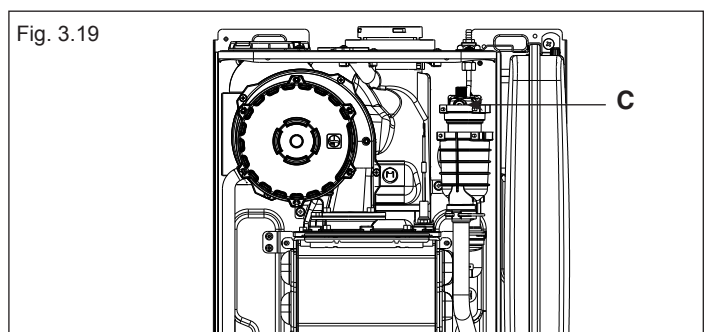


Fig. 3.19

4 ACCENSIONE E FUNZIONAMENTO

4.1 Verifiche preliminari

Alla prima accensione, in caso di prolungato inutilizzo e in caso di intervento di manutenzione, prima della messa in funzione dell'apparecchio, è indispensabile creare un battente d'acqua e assicurarsi che l'evacuazione della condensa avvenga in modo corretto.

Provvedere al riempimento del sifone raccogli condensa versando circa 1 litro di acqua nella presa analisi di combustione di caldaia e verificare:

- il galleggiamento dell'otturatore di sicurezza
- il corretto deflusso di acqua dal tubo di scarico in uscita caldaia
- la tenuta della linea di collegamento dello scarico condensa

Un corretto funzionamento del circuito di scarico condensa (sifone e condotti) prevede che il livello di condensa non superi il livello del battente sifone.

La prima accensione va effettuata da personale competente di un Servizio di Assistenza autorizzato.

Alla prima accensione della caldaia il sifone per la raccolta della condensa è vuoto.

È quindi indispensabile creare un battente d'acqua riempiendo il sifone prima della messa in servizio in base alle seguenti istruzioni:

- rimuovere il sifone sganciandolo dal tubo in plastica di collegamento alla camera di combustione
- riempire il sifone per circa 3/4" con acqua, verificando che sia libero da impurità
- verificare il galleggiamento del cilindro in plastica
- riposizionare il sifone, facendo attenzione a non svuotarlo, e fissarlo con la molletta.

La presenza del cilindro in plastica all'interno del sifone ha lo scopo di evitare la fuori uscita di gas combusti in ambiente nel caso l'apparecchio venisse messo in servizio senza prima creare il battente d'acqua nel sifone.

Ripetere questa operazione durante gli interventi di manutenzione ordinaria e straordinaria.

La prima accensione va effettuata da personale competente di un Servizio di Assistenza autorizzato.

Prima di avviare la caldaia, verificare:

- a) che i dati delle reti di alimentazione (elettrica, idrica, gas) siano rispondenti a quelli di targa
- b) che le tubazioni che si dipartono dalla caldaia siano ricoperte da una guaina termoisolante
- c) che i condotti di evacuazione dei fumi ed aspirazione aria siano efficienti
- d) che siano garantite le condizioni per le normali manutenzioni nel caso in cui la caldaia venga racchiusa dentro o fra i mobili
- e) la tenuta dell'impianto di adduzione del combustibile
- f) che la portata del combustibile sia rispondente ai valori richiesti per la caldaia
- g) verificare la corretta taratura della valvola gas e, in caso di necessità, procedere alla regolazione secondo quanto indicato al paragrafo 4.7 "Regolazioni"
- h) che l'impianto di alimentazione del combustibile sia dimensionato per la portata necessaria alla caldaia e che sia dotato di tutti i dispositivi di sicurezza e controllo prescritti dalle norme nazionali e locali.

4.2 Accensione dell'apparecchio

Ad ogni **alimentazione elettrica** compaiono sul display una serie di informazioni tra cui il valore del contatore sonda fumi (-C- XX) (vedi paragrafo 4.4 - anomalia A09), successivamente inizia un ciclo automatico di sfiato della durata di circa 2 minuti.

Durante questa fase sul visualizzatore viene visualizzato il simbolo "□ □" (fig. 4.1).

Per interrompere il ciclo di sfiato automatico agire come segue:

- accedere alla scheda elettronica rimuovendo il mantello
- svitare la vite di fissaggio del cruscotto, quindi ruotarlo
- aprire il coperchio ispezione parti elettriche, dopo aver rimosso le viti (F).

Successivamente:

- premere il pulsante CO (fig. 4.2b) utilizzando il cacciavite fornito in dotazione (fig. 4.2a).

⚠ Parti elettriche in tensione (230 Vac).

Per l'accensione della caldaia è necessario, effettuare le seguenti operazioni:

- alimentare elettricamente la caldaia

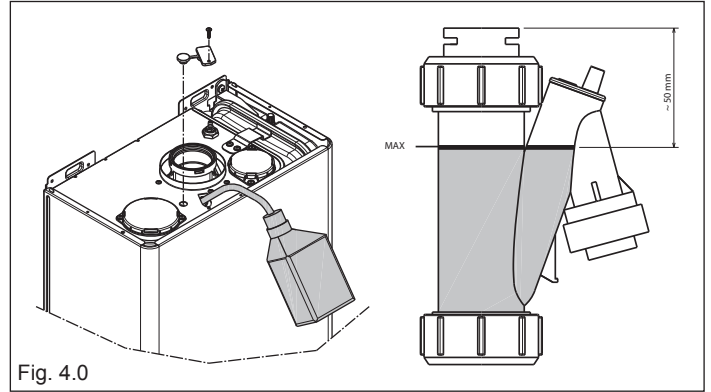


Fig. 4.0

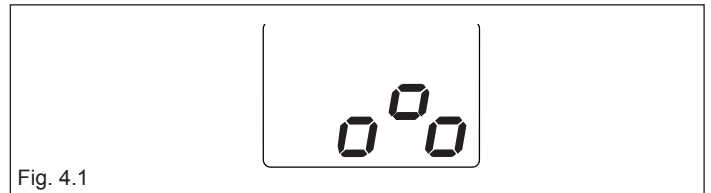


Fig. 4.1

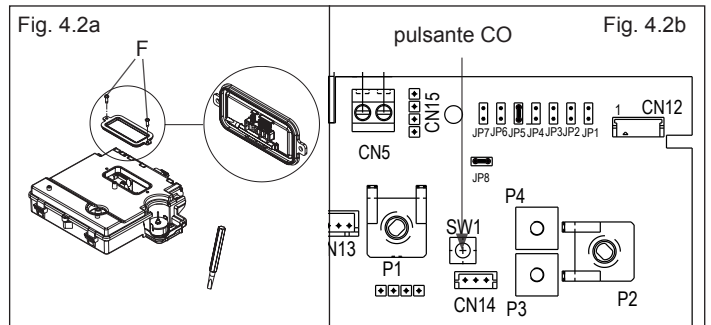


Fig. 4.2a

Fig. 4.2b

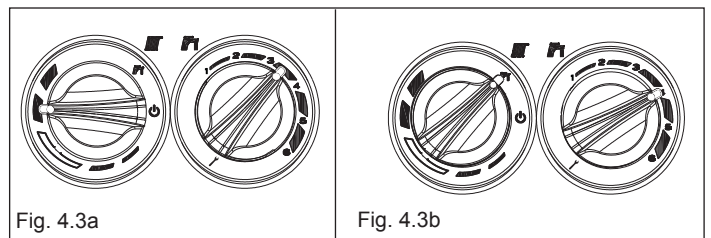


Fig. 4.3a

Fig. 4.3b

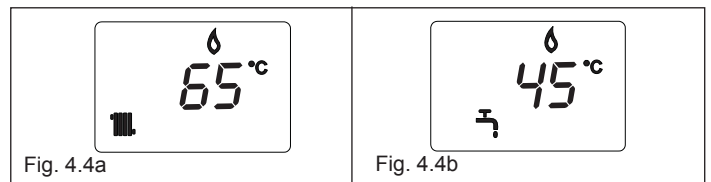


Fig. 4.4a

Fig. 4.4b

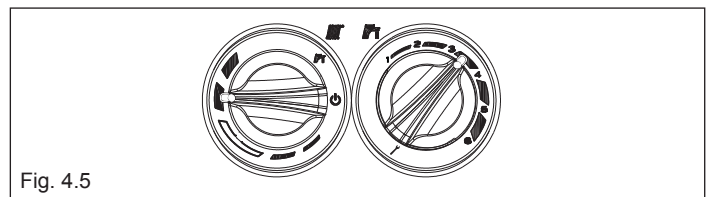


Fig. 4.5

- aprire il rubinetto del gas, per permettere il flusso del combustibile
- regolare il termostato ambiente alla temperatura desiderata (~20°C)
- ruotare il selettore di funzione nella posizione desiderata:

Inverno: ruotando il selettore di funzione (fig. 4.3a) all'interno della zona divisa in segmenti, la caldaia fornisce acqua calda sanitaria e riscaldamento.

In caso di richiesta di calore, la caldaia si accende.

Il visualizzatore digitale indica la temperatura dell'acqua di riscaldamento (fig. 4.4a).

In caso di richiesta di acqua calda sanitaria il visualizzatore digitale indica la temperatura dell'acqua sanitaria (fig. 4.4b).

Regolazione della temperatura acqua di riscaldamento

Per regolare la temperatura dell'acqua di riscaldamento, ruotare in senso orario la manopola con il simbolo "///" (fig. 4.5) all'interno della zona divisa in segmenti.

In base al tipo di impianto è possibile preselezionare il range di temperatura idoneo:

- impianti standard 40-80 °C
- impianti a pavimento 20-45°C.

Per i dettagli vedi paragrafo 4.5.

Regolazione della temperatura acqua di riscaldamento con sonda esterna collegata

Quando è installata una sonda esterna, il valore della temperatura di mandata viene scelto automaticamente dal sistema, che provvede ad adeguare rapidamente la temperatura ambiente in funzione delle variazioni della temperatura esterna.

Se si desiderasse modificare il valore della temperatura, aumentandolo o diminuendolo rispetto a quello automaticamente calcolato dalla scheda elettronica, è possibile agire sul selettore temperatura acqua riscaldamento: in senso orario il valore di correzione della temperatura aumenta, in senso antiorario diminuisce.

La possibilità di correzione è compresa tra - 5 e + 5 livelli di confort che vengono visualizzati sul visualizzatore digit con la rotazione della manopola.

Estate (con bollitore esterno collegato): ruotando il selettore sul simbolo estate "☀" (fig. 4.3b) si attiva la funzione tradizionale di **solo acqua calda sanitaria**.

In caso di richiesta di acqua calda sanitaria, la caldaia si accende. Il visualizzatore digitale indica la temperatura di mandata (fig. 4.4b).

Regolazione della temperatura acqua sanitaria

CASO A solo riscaldamento - regolazione non applicabile

CASO B solo riscaldamento + bollitore esterno con termostato - regolazione non applicabile.

CASO C solo riscaldamento + bollitore esterno con sonda - per regolare la temperatura dell'acqua sanitaria stoccata nel bollitore, ruotare il selettore di temperatura: in senso orario la temperatura aumenta, al contrario diminuisce.

Il campo di regolazione è compreso tra 35 e 60 °C.

Durante la scelta della temperatura, sia essa riscaldamento o sanitario, il display visualizza il valore che si sta selezionando.

A scelta avvenuta, dopo circa 4 secondi, la modifica viene memorizzata e la visualizzazione torna ad essere quella relativa alla temperatura di mandata.

Funzione Sistema Automatico Regolazione Ambiente (S.A.R.A.) fig. 4.10

Posizionando il selettore della temperatura dell'acqua di riscaldamento nella zona evidenziata da un settore bianco, si attiva il sistema di autoregolazione S.A.R.A.: in base alla temperatura impostata sul termostato ambiente e al tempo impiegato per raggiungerla, la caldaia varia automaticamente la temperatura dell'acqua del riscaldamento riducendo il tempo di funzionamento, permettendo un maggior confort di funzionamento ed un risparmio di energia.

Funzione di sblocco

Per ripristinare il funzionamento portare il selettore di funzione su "☺" spento (fig. 4.11), attendere 5-6 secondi e quindi riportare il selettore di funzione sulla posizione desiderata verificando che la spia luminosa rossa sia spenta.

A questo punto la caldaia ripartirà automaticamente e la spia rossa si accende con colore verde.

N.B. Se i tentativi di sblocco non attiveranno il funzionamento, interpellare il Centro di Assistenza Tecnica.

4.3 Spegnimento

Spegnimento temporaneo

In caso di brevi assenze posizionare il selettore di funzione (Fig. 4.11) su "☺" (OFF).

In questo modo lasciando attive l'alimentazione elettrica e l'alimentazione del combustibile, la caldaia è protetta dai sistemi:

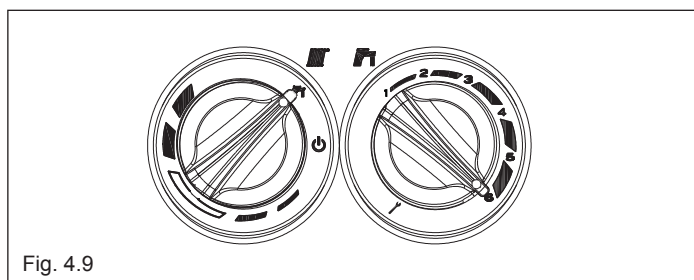


Fig. 4.9

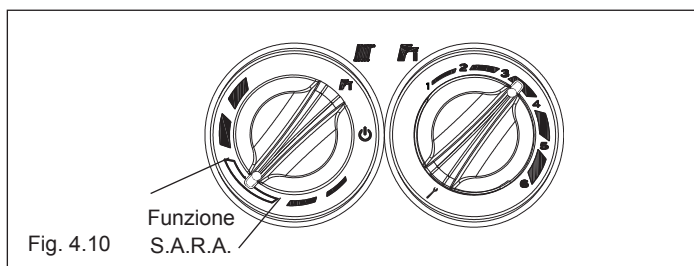


Fig. 4.10

Funzione S.A.R.A.

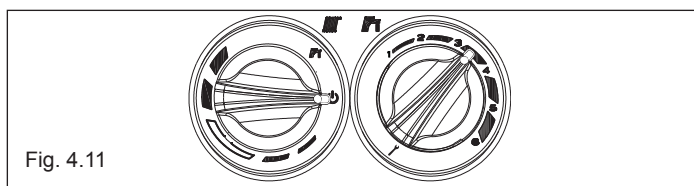


Fig. 4.11

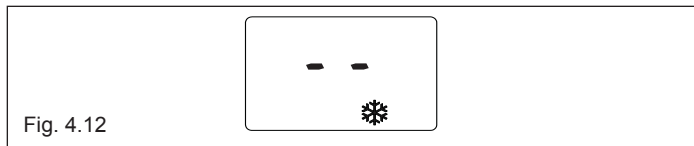


Fig. 4.12

Antigelo:

- riscaldamento: quando la temperatura dell'acqua di caldaia scende sotto i 5°C si attiva il circolatore e, se necessario, il bruciatore alla minima potenza per riportare la temperatura dell'acqua a valori di sicurezza (35°C).

⚠ Durante il ciclo antigelo sul visualizzatore digitale appare il simbolo ❄ (fig. 4.12).

- sanitario solo con collegamento ad un bollitore esterno con sonda: la funzione si avvia se la temperatura rilevata dalla sonda bollitore scende sotto i 5 °C. In questa fase viene generata una richiesta di calore con accensione del bruciatore alla minima potenza, che viene mantenuta finché la temperatura dell'acqua di mandata raggiunge i 55 °C.

⚠ Durante il ciclo antigelo sul visualizzatore digitale appare il simbolo ❄.

Antibloccaggio circolatore: un ciclo di funzionamento si attiva ogni 24 h.

Spegnimento per lunghi periodi

In caso di assenze prolungate posizionare il selettore di funzione (Fig. 4.11) su "☺" spento (OFF).

Posizionare l'interruttore generale dell'impianto su spento.

Chiudere i rubinetti del combustibile e dell'acqua dell'impianto termico e sanitario.

In questo caso la funzione antigelo è disattivata: svuotare gli impianti se c'è rischio di gelo.

4.4 Segnalazioni luminose e anomalie

STATO CALDAIA	VISUALIZZATORE	TIPI DI ALLARME
Stato spento (OFF)	SPENTO	Nessuno
Stand-by	-	Segnalazione
Allarme blocco modulo ACF	A01 ✕ 🔔	Blocco definitivo
Allarme guasto elettronica ACF		
Ostruzione scarico fumi/aspirazione aria		
Allarme termostato limite	A02 🔔	Blocco definitivo
Allarme tacho ventilatore	A03 🔔	Blocco definitivo
Allarme pressostato acqua	A04 📊 🔔	Blocco definitivo
Guasto NTC bollitore	A06 🔔	Segnalazione
Guasto NTC mandata riscaldamento	A07 🔔	Arresto temporaneo
Sovratemperatura sonda mandata riscaldamento		Temporaneo poi definitivo
Allarme differenziale sonda mandata/ritorno		Blocco definitivo
Guasto NTC ritorno riscaldamento	A08 🔔	Arresto temporaneo
Sovratemperatura sonda ritorno riscaldamento		Temporaneo poi definitivo
Allarme differenziale sonda ritorno/mandata		Blocco definitivo
Pulizia scambiatore primario	A09 🔔	Segnalazione
Guasto NTC fumi		Arresto temporaneo
Sovratemperatura sonda fumi		Blocco definitivo
Fiamma parassita	A11 🔔	Arresto temporaneo
Allarme termostato impianti bassa temperatura	A77 🔔	Arresto temporaneo
Transitorio in attesa di accensione	80° C lampeggiante	Arresto temporaneo
Intervento pressostato acqua	📊 🔔 lampeggiante	Arresto temporaneo
Taratura service	ADJ 🔔	Segnalazione
Taratura installatore		
Spazzacamino	ACO 🔔	Segnalazione
Ciclo di sfiato	☐☐	Segnalazione
Presenza sonda esterna	📊	Segnalazione
Richiesta di calore sanitario	60°C 📊	Segnalazione
Richiesta di calore riscaldamento	80°C 📊	Segnalazione
Richiesta di calore antigelo	❄️	Segnalazione
Fiamma presente	🔥	Segnalazione

Per ristabilire il funzionamento (sblocco allarmi):

Anomalie A 01-02-03

Posizionare il selettore di funzione su spento 🔔 (OFF), attendere 5-6 secondi e riportarlo nella posizione desiderata estate o inverno. Se i tentativi di sblocco non riattiveranno la caldaia, chiedere l'intervento del Centro di Assistenza Tecnica.

Anomalia A 04

Il display digitale visualizza oltre al codice anomalia, il simbolo 📊. Verificare il valore di pressione indicato dall'idrometro: se è inferiore a 0,3 bar posizionare il selettore di funzione su spento 🔔 (OFF) e agire sul rubinetto di riempimento finché la pressione raggiunge un valore compreso tra 1 e 1,5 bar. Posizionare successivamente il selettore di funzione nella posizione desiderata estate o inverno. La caldaia effettuerà un ciclo di sfiato della durata di circa 2 minuti. Se i cali di pressione sono frequenti, chiedere l'intervento del Centro di Assistenza Tecnica.

Anomalia A 06

È richiesto l'intervento del Centro di Assistenza Tecnica.

Anomalia A 07-A 08

Chiedere l'intervento del Centro di Assistenza Tecnica.

Anomalia A09

Posizionare il selettore di funzione su spento 🔔 (OFF), attendere 5-6 secondi e riportarlo nella posizione desiderata (estate) o (inverno).

Se i tentativi di sblocco non riattiveranno la caldaia, chiedere l'intervento del Centro di Assistenza Tecnica.

Anomalia A09

La caldaia dispone di un sistema di autodiagnosi che è in grado, sulla base delle ore totalizzate in particolari condizioni di funzionamento, di segnalare la necessità di intervento per la pulizia dello scambiatore primario (codice allarme 09 e contatore sonda fumi >2.500).

Ultimata l'operazione di pulizia, effettuata con l'apposito kit fornito come accessorio, è necessario azzerare il contatore delle ore totalizzate applicando la seguente procedura:

- togliere l'alimentazione elettrica
- rimuovere il mantello
- ruotare il cruscotto dopo aver svitato la relativa vite di fissaggio (fig. 4.14)
- svitare le viti di fissaggio del coperchietto (F) per accedere alla morsettiera (fig. 4.15)
- mentre si alimenta elettricamente la caldaia premere il tasto CO utilizzando il cacciavite fornito a corredo, per almeno 4 secondi per verificare l'avvenuto azzeramento del contatore togliere e ridare tensione alla caldaia; sul visualizzatore il valore del contatore viene visualizzato dopo la segnalazione "- C -".

⚠️ **Parti elettriche in tensione (230 Vac).**

Nota: la procedura di azzeramento del contatore deve essere effettuata dopo ogni pulizia accurata dello scambiatore primario o in caso di sostituzione dello stesso. Per verificare lo stato delle ore totalizzate moltiplicare x100 il valore letto (es. valore letto 18 = ore totalizzate 1800 – valore letto 1= ore totalizzate 100).

La caldaia continua a funzionare normalmente anche con allarme attivo.

Anomalia A77

L'anomalia è autoripristinante, se la caldaia non si riattiva chiedere l'intervento del Centro di Assistenza Tecnica

4.5 Configurazione della caldaia

Sulla scheda elettronica è disponibile una serie di ponticelli (JPX) che permettono di configurare la caldaia.

Per accedere alla scheda operare come segue:

- posizionare l'interruttore generale dell'impianto su spento
- svitare le viti di fissaggio del mantello spostare in avanti e poi verso l'alto la base del mantello per sganciarlo dal telaio
- svitare la vite di fissaggio (E) del cruscotto (fig. 4.13)
- svitare le viti (F) - fig 4.14 - per rimuovere il coperchietto morsettieria (230V)

JJUMPER JP7 - fig. 4.15:

preselezione del campo di regolazione della temperatura riscaldamento più idonea secondo al tipo di impianto.

Jumper non inserito - impianto standard

Impianto standard 40-80 °C

Jumper inserito - impianto a pavimento

Impianto a pavimento 20-45 °C.

In fase di fabbricazione la caldaia è stata configurata per impianti standard.

- JP1** Abilitazione manopole frontali alla taratura
- JP2** Azzeramento timer riscaldamento
- JP3** Taratura (vedi paragrafo "Regolazioni")
- JP4** Selettore termostati sanitario assoluti
- JP5** Funzionamento solo riscaldamento con predisposizione per bollitore esterno con termostato (JP8 inserito) o sonda (JP8 non inserito)
- JP6** Abilitazione funzione compensazione notturna e pompa in continuo (solo con sonda esterna collegata)
- JP7** Abilitazione gestione impianti standard/bassa temperatura (vedi sopra)
- JP8** Abilitazione gestione boiler esterno con termostato (jumper inserito)/Abilitazione gestione boiler esterno con sonda (jumper non inserito).

La caldaia prevede di serie il jumper JP5 e JP8 inseriti (versione solo riscaldamento predisposta per bollitore con termostato); nel caso in cui si volesse adottare un bollitore esterno con sonda, è necessario rimuovere il jumper JP8.

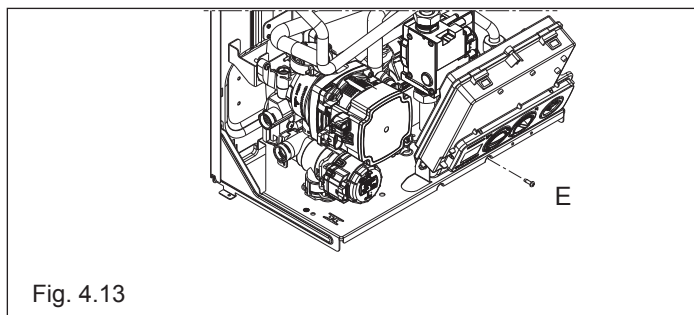


Fig. 4.13

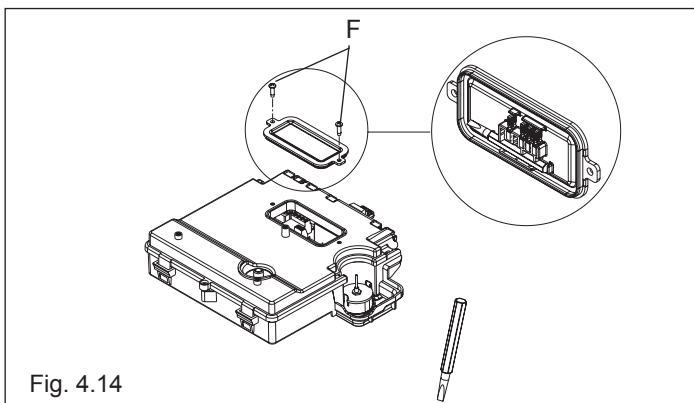
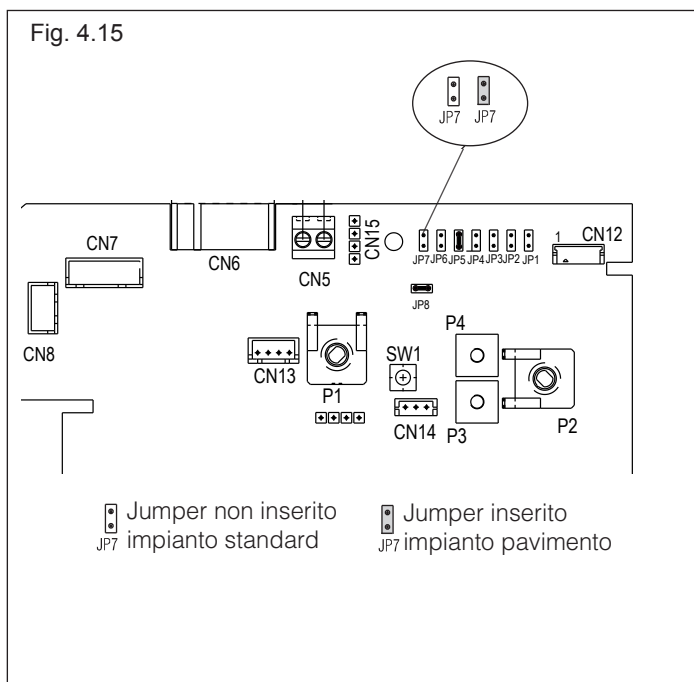


Fig. 4.14



4.6 Impostazione della termoregolazione

La termoregolazione funziona solo con sonda esterna collegata, pertanto una volta installata, collegare la sonda esterna - accessorio a richiesta - alle apposite connessioni previste sulla morsetteria di caldaia.

In tal modo si abilita la funzione di TERMOREGOLAZIONE.

Scelta della curva di compensazione

La curva di compensazione del riscaldamento provvede a mantenere una temperatura teorica di 20°C in ambiente per temperature esterne comprese tra +20°C e -20°C. La scelta della curva dipende dalla temperatura esterna minima di progetto (e quindi dalla località geografica) e dalla temperatura di mandata progetto (e quindi dal tipo di impianto) e va calcolata con attenzione da parte dell'installatore, secondo la seguente formula:

$$KT = \frac{T. \text{ mandata progetto} - T_{\text{shift}}}{20 - T. \text{ esterna min. progetto}}$$

Tshift = 30°C impianti standard
25°C impianti a pavimento

Se dal calcolo risulta un valore intermedio tra due curve, si consiglia di scegliere la curva di compensazione più vicina al valore ottenuto.

Esempio: se il valore ottenuto dal calcolo è 1.3, esso si trova tra la curva 1e e la curva 1.5. In questo caso scegliere la curva più vicina cioè 1.5.

La selezione del KT deve essere effettuata agendo sul trimmer **P3** presente sulla scheda (vedi schema elettrico multifilare).

Per accedere a **P3**:

- rimuovendo il mantello,
- svitare la vite di fissaggio del cruscotto
- ruotare il cruscotto verso sé
- svitare le viti di fissaggio del coperchietto morsetteria
- sganciare la copertura scheda

⚠ Parti elettriche in tensione (230 Vac).

I valori di KT impostabili sono i seguenti:

impianto standard: 1,0-1,5-2,0-2,5-3,0

impianto a pavimento 0,2-0,4-0,6-0,8

e verranno visualizzati sul display per una durata di circa 3 secondi dopo la rotazione del trimmer P3,

TIPO RICHIESTA DI CALORE

Se alla caldaia è collegato un termostato ambiente (JUMPER 6 non inserito)

La richiesta di calore viene effettuata dalla chiusura del contatto del termostato ambiente, mentre l'apertura del contatto determina lo spento. La temperatura di mandata è calcolata automaticamente dalla caldaia, l'utente può comunque interagire con la caldaia. Agendo sull'interfaccia per modificare il RISCALDAMENTO non avrà disponibile il valore di SET POINT RISCALDAMENTO ma un valore che potrà impostare a piacere tra 15 e 25°C. L'intervento su questo valore non modifica direttamente la temperatura di mandata ma agisce nel calcolo che ne determina il valore in maniera automatica variando nel sistema la temperatura di riferimento (0 = 20°C).

Se alla caldaia è collegato un programmatore orario (JUMPER JP6 inserito)

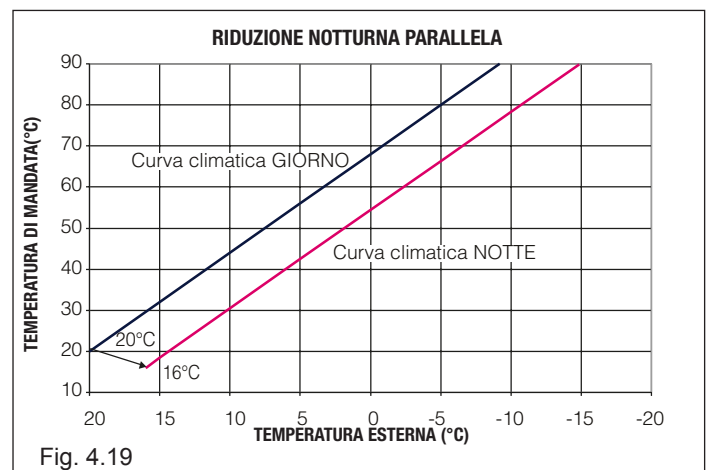
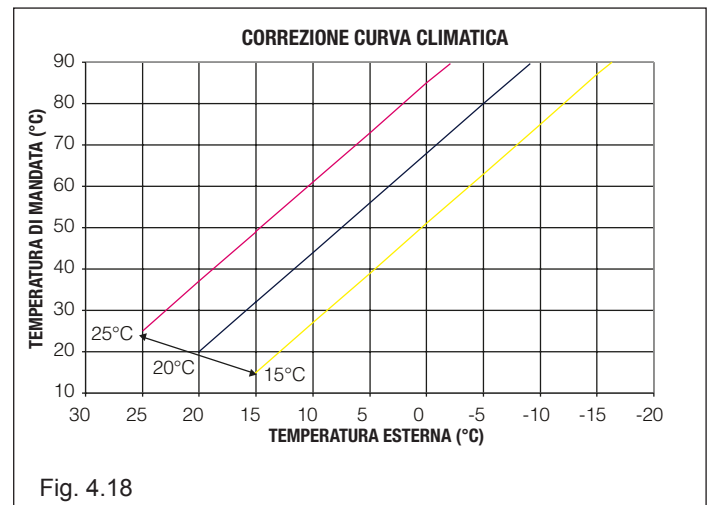
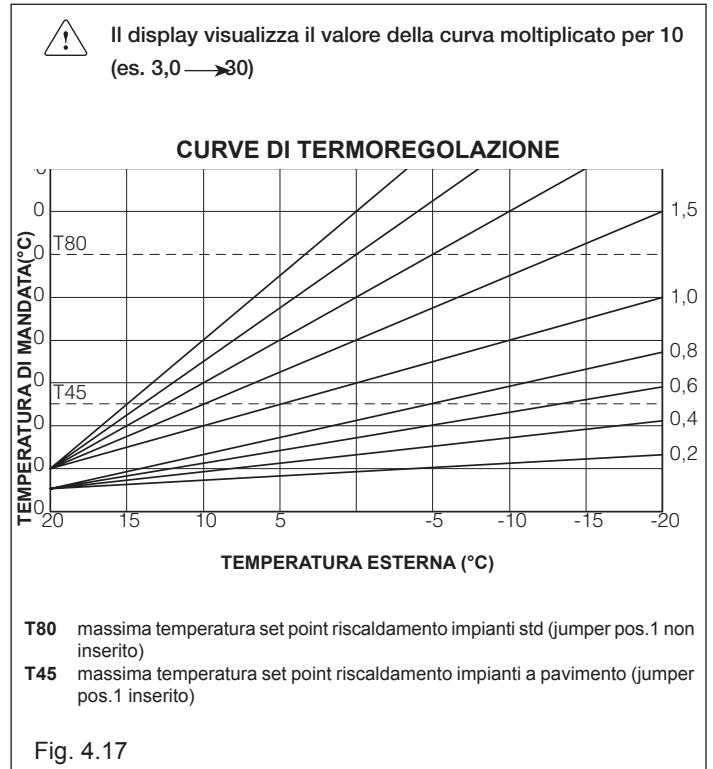
A contatto chiuso, la richiesta di calore viene effettuata dalla sonda di mandata, sulla base della temperatura esterna, per avere una temperatura nominale in ambiente su livello GIORNO (20 °C). L'apertura del contatto non determina lo spento, ma una riduzione (traslazione parallela) della curva climatica sul livello NOTTE (16 °C).

In questo modo si attiva la funzione notturna.

La temperatura di mandata è calcolata automaticamente dalla caldaia, l'utente può comunque interagire con la caldaia.

Agendo sull'interfaccia per modificare il RISCALDAMENTO non avrà disponibile il valore di SET POINT RISCALDAMENTO ma un valore che potrà impostare a piacere tra 15 e 25°C.

L'intervento su questo valore non modifica direttamente la temperatura di mandata ma agisce nel calcolo che ne determina il valore in maniera automatica variando nel sistema la temperatura di riferimento (0 = 20°C, per il livello GIORNO; 16 °C per il livello NOTTE).



LOCALITÀ	TEMP. ESTERNA MIN. PROGETTO	LOCALITÀ	TEMP. ESTERNA MIN. PROGETTO	LOCALITÀ	TEMP. ESTERNA MIN. PROGETTO
Torino	-8	Vicenza	-5	Viterbo	-2
Alessandria	-8	Vicenza altopiani	-10	Napoli	2
Asti	-8	Trieste	-5	Avellino	-2
Cuneo	-10	Gorizia	-5	Benevento	-2
Alta valle Cuneese	-15	Pordenone	-5	Caserta	0
Novara	-5	Udine	-5	Salerno	2
Vercelli	-7	Bassa Carnia	-7	L'Aquila	-5
Aosta	-10	Alta Carnia	-10	Chieti	0
Valle d'Aosta	-15	Tarvisio	-15	Pescara	2
Alta valle Aosta	-20	Bologna	-5	Teramo	-5
Genova	0	Ferrara	-5	Campobasso	-4
Imperia	0	Forlì	-5	Bari	0
La Spezia	0	Modena	-5	Brindisi	0
Savona	0	Parma	-5	Foggia	0
Milano	-5	Piacenza	-5	Lecce	0
Bergamo	-5	Provincia Piacenza	-7	Taranto	0
Brescia	-7	Reggio Emilia	-5	Potenza	-3
Como	-5	Ancona	-2	Matera	-2
Provincia Como	-7	Macerata	-2	Reggio Calabria	-3
Cremona	-5	Pesaro	-2	Catanzaro	-2
Mantova	-5	Firenze	0	Cosenza	-3
Pavia	-5	Arezzo	0	Palermo	5
Sondrio	-10	Grosseto	0	Agrigento	3
Alta Valtellina	-15	Livorno	0	Caltanissetta	0
Varese	-5	Lucca	0	Catania	5
Trento	-12	Massa	0	Enna	-3
Bolzano	-15	Carrara	0	Messina	5
Venezia	-5	Pisa	0	Ragusa	0
Belluno	-10	Siena	-2	Siracusa	5
Padova	-5	Perugia	-2	Trapani	5
Rovigo	-5	Terni	-2	Cagliari	3
Treviso	-5	Roma	0	Nuoro	0
Verona	-5	Frosinone	0	Sassari	2
Verona zona lago	-3	Latina	2		
Verona zona montagna	-10	Rieti	-3		

Resta salvo il fatto che in base alla sua esperienza l'installatore può scegliere curve diverse.

4.7 Regolazioni

La caldaia è già stata regolata in fase di fabbricazione dal costruttore. Se fosse però necessario effettuare nuovamente le regolazioni, ad esempio dopo una manutenzione straordinaria, dopo la sostituzione della valvola del gas oppure dopo una trasformazione da gas metano a GPL o a aria propano, seguire le procedure descritte di seguito.

Le regolazioni della massima e minima potenza, del massimo riscaldamento e della lenta accensione devono essere eseguite tassativamente nella sequenza indicata ed esclusivamente da personale qualificato:

- togliere alimentazione alla caldaia
- portare il selettore temperatura acqua riscaldamento al valore massimo (fig. 4.16)
- svitare la vite (E) di fissaggio del cruscotto (fig. 4.17)
- sollevare, quindi ruotare il cruscotto verso di sé
- svitare le viti di fissaggio del coperchietto (F) per accedere alla morsettiere (fig. 4.18)
- inserire i jumper JP1 e JP3 (fig. 4.19)
- alimentare la caldaia

Il display visualizza "ADJ" per circa 4sec

Procedere alla modifica dei seguenti parametri:





- 1 - Massimo assoluto/sanitario
- 2 - Minimo
- 3 - Massimo riscaldamento
- 4 - Lenta accensione

come di seguito descritto:

- ruotare il selettore temperatura acqua riscaldamento per impostare il valore desiderato
- utilizzando il cacciavite fornito a corredo (fig. 4.18), premere il pulsante CO (fig. 4.20) e passare alla taratura del parametro successivo.

Parti elettriche in tensione (230 Vac).

Sul visualizzatore si accenderanno le seguenti icone:

1.  durante la taratura di massimo assoluto/sanitario
2.  durante la taratura di minimo
3.  durante la taratura di massimo riscaldamento
4.  durante la taratura di lenta accensione

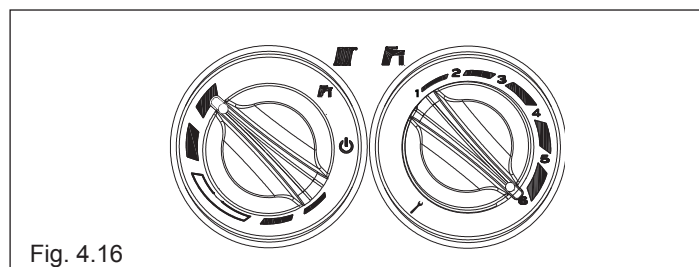


Fig. 4.16

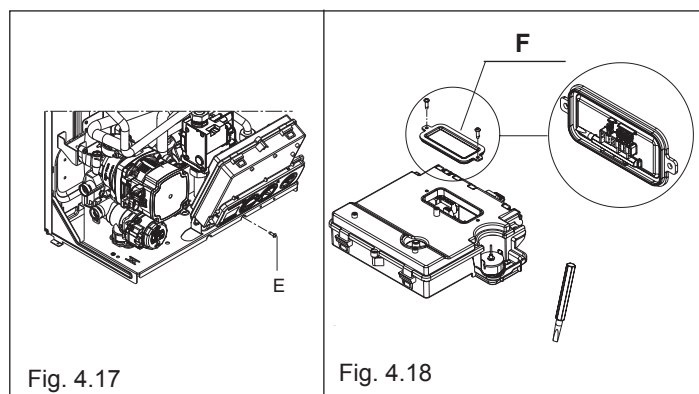


Fig. 4.17

Fig. 4.18

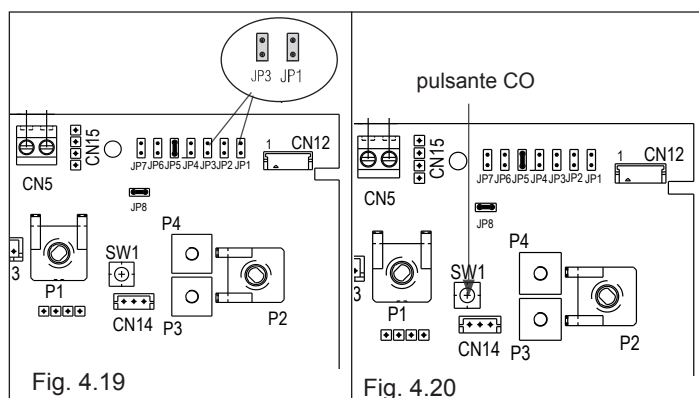


Fig. 4.19

Fig. 4.20

Terminare la procedura rimuovendo i jumper JP1 e JP3 per memorizzare i valori così impostati.

È possibile terminare la funzione in qualsiasi momento senza memorizzare i valori impostati mantenendo quelli iniziali:

- rimuovendo i jumper JP1 e JP3 prima che siano stati impostati tutti e 4 i parametri
- portando il selettore di funzione su **OFF/RESET**
- togliendo la tensione di rete dopo 15 minuti dalla sua attivazione.

⚠ La taratura non comporta l'accensione della caldaia.

⚠ Con la rotazione della manopola di selezione riscaldamento viene visualizzato in automatico sul visualizzatore il numero di giri espresso in centinaia (es. 25 = 2500 g/min).

⚠ Se i valori di CO₂ non corrispondono a quelli indicati nella tabella multigas, procedere ad una nuova regolazione.

TARATURA VALVOLA GAS

- Alimentare elettricamente la caldaia
- Aprire il rubinetto del gas
- Portare il selettore di funzione su **OFF/RESET** (visualizzatore spento)
- Rimuovere il mantello, abbassare il cruscotto verso di sé dopo aver svitato la vite (E) (fig. 4.17)
- Svitare le viti di fissaggio del coperchietto (F) per accedere alla morsettiera (fig. 4.18)
- Premere una volta il pulsante "CO" (fig.4.20)

⚠ Parti elettriche in tensione (230 Vac).

- Attendere l'accensione del bruciatore. Il display visualizza "ACO". La caldaia funziona alla massima potenza riscaldamento. La funzione "analisi combustione" resta attiva per un tempo limite di 15 min; in caso venga raggiunta una temperatura di mandata di 90°C si ha lo spegnimento del bruciatore. La riaccensione avverrà quando tale temperatura scende al di sotto dei 78°C.
- inserire le sonde dell'analizzatore nelle posizioni previste sulla cassa aria, dopo aver rimosso la vite e il coperchietto
- Premere il tasto "analisi combustione" una seconda volta per il raggiungimento del numero di giri corrispondente alla massima potenza sanitaria (tabella 1).
- Verificare il valore di CO₂: (tabella 3) se il valore non risultasse conforme a quanto riportato in tabella agire sulla vite di regolazione del max della valvola gas
- Premere il tasto "analisi combustione" una terza volta per il raggiungimento del numero di giri corrispondente alla minima potenza (tabella 2).
- Verificare il valore di CO₂: (tabella 4) se il valore non risultasse conforme a quanto riportato in tabella agire sulla vite di regolazione del min della valvola gas
- Per uscire dalla funzione "analisi combustione" ruotare la manopola di comando
- Estrarre la sonda analisi fumi e rimontare il tappo.
- Chiudere il cruscotto e riposizionare il mantello

La funzione "analisi combustione" si disattiva automaticamente se la scheda genera un allarme. In caso di anomalia durante la fase di analisi combustione, eseguire la procedura di sblocco.


RANGE RATED

Questa caldaia può essere adeguata al fabbisogno termico dell'impianto, è infatti possibile impostare la portata massima per il funzionamento in riscaldamento della caldaia stessa:

- 1 Togliere l'alimentazione alla caldaia
- 2 Portare il selettore temperatura acqua riscaldamento al valore massimo
- 3 Rimuovere il mantello e ruotare il cruscotto (riferirsi ai capitoli precedenti per il dettaglio delle figure)
- 4 Svitare le viti di fissaggio dello sportellino posto sulla copertura morsettiera
- 5 Inserire il jumper JP1
- 6 Alimentare la caldaia

ADJ viene mostrato sul display per circa 4sec, dopodichè sarà possibile modificare il valore di massimo riscaldamento agen-

do opportunamente sul selettore temperatura riscaldamento e sul pulsante CO per impostare e confermare il valore desiderato.

Sul visualizzatore si accenderà l'icona .

Terminare la procedura rimuovendo il jumper JP1 per memorizzare i valori così impostati.

Una volta impostata la potenza desiderata (massimo riscaldamento) riportare il valore nella tabella riportata nel retro copertina. Per successivi controlli e regolazioni riferirsi quindi al valore impostato.

La taratura non comporta l'accensione della caldaia. Con la rotazione della manopola di selezione setpoint riscaldamento viene visualizzato in automatico sul visualizzatore il valore espresso in centinaia (es. 25 = 2500 g/min).

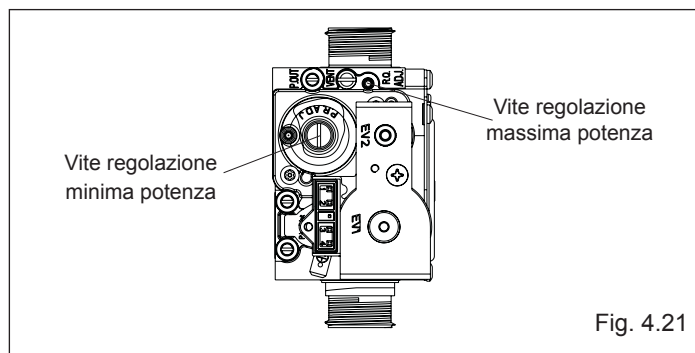


tabella 1

MASSIMO NUMERO GIRI VENTILATORE	GAS METANO (G20)	ARIA PROPANO (G230)	GAS LIQUIDO (G31)	
25 SR RISC - SAN	49 - 61	49 - 61	49 - 61	g/min
29 SR RISC - SAN	53 - 62	52 - 60	52 - 60	g/min

tabella 2

MINIMO NUMERO GIRI VENTILATORE	GAS METANO (G20)	ARIA PROPANO (G230)	GAS LIQUIDO (G31)	
25 SR - 29 SR	14	14	14	g/min

tabella 3

CO ₂ max	GAS METANO (G20)	ARIA PROPANO (G230)	GAS LIQUIDO (G31)	
25 SR	9,0	10,3	10,5	%
29 SR	9,0	10,4	10,5	%

tabella 4

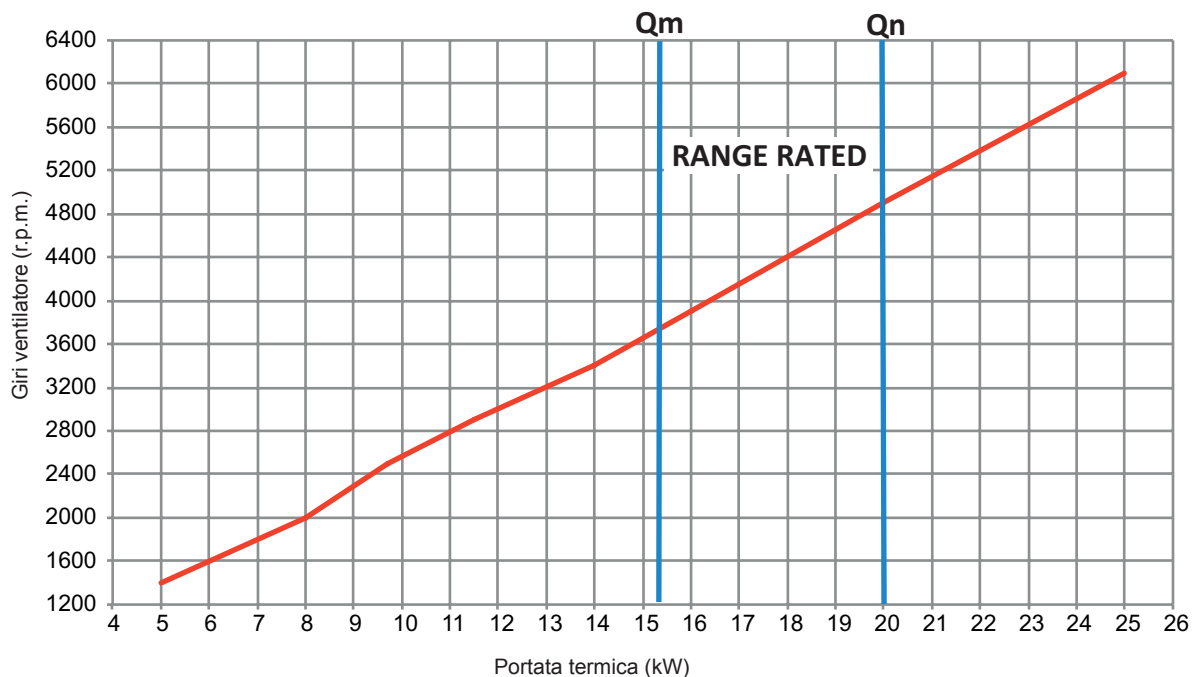
CO ₂ min	GAS METANO (G20)	ARIA PROPANO (G230)	GAS LIQUIDO (G31)	
25 SR	9,5	10,8	10,5	%
29 SR	9,5	10,4	10,5	%

tabella 5

LENTA ACCENSIONE	GAS METANO (G20)	ARIA PROPANO (G230)	GAS LIQUIDO (G31)	
25 SR - 29 SR	40	40	40	g/min

La caldaia viene fornita con le regolazioni riportate in tabella. È possibile però, in base alle esigenze impiantistiche oppure alle disposizioni regionali sui limiti di emissioni dei gas combusti, regolare tale valore facendo riferimento ai grafici riportati di seguito.

Curva portata termica - giri ventilatore - 25 SR



Curva portata termica - giri ventilatore - 29 SR



4.8 Trasformazione gas

La trasformazione da un gas di una famiglia ad un gas di un'altra famiglia può essere fatta facilmente anche a caldaia installata. Questa operazione deve essere effettuata da personale professionalmente qualificato.

La caldaia viene fornita per il funzionamento a gas metano (G20) secondo quanto indicato dalla targhetta prodotto.

Esiste la possibilità di trasformare la caldaia a gas propano utilizzando l'apposito kit; per la procedura di cambio gas riferirsi alle istruzioni indicate di seguito:

- togliere l'alimentazione elettrica alla caldaia e chiudere il rubinetto del gas
- rimuovere in successione: mantello e coperchio cassa aria
- rimuovere la vite di fissaggio del cruscotto
- sganciare e ruotare in avanti il cruscotto
- rimuovere la valvola gas (A)
- rimuovere l'ugello (B) contenuto all'interno della valvola gas e sostituirlo con quello contenuto nel kit
- rimontare la valvola gas
- sfilare il silenziatore dal mixer
- aprire i due semigusci facendo leva sui relativi ganci (C)

per il modello 25 SR

- sostituire il diaframma aria (D) contenuto nel silenziatore

per il modello 29 SR

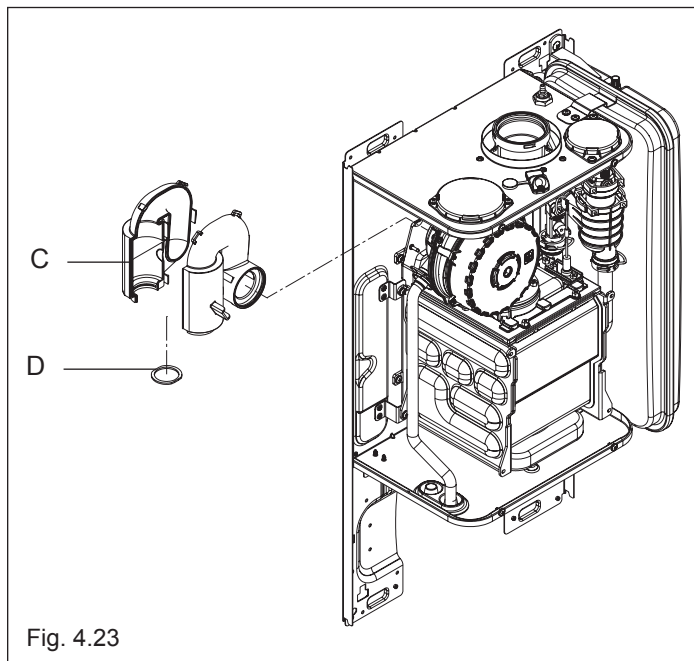
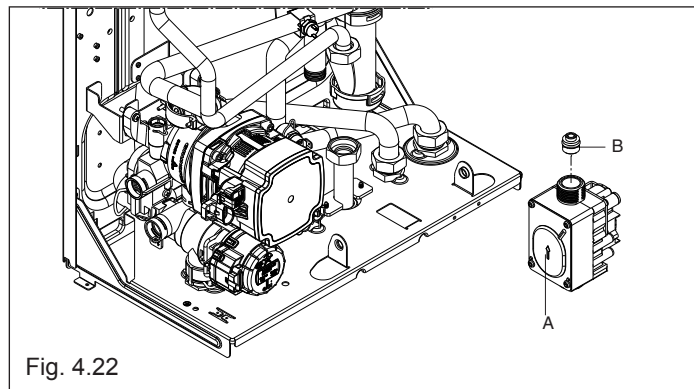
- inserire il diaframma aria (D) contenuto nel silenziatore

- rimontare il coperchio cassa aria
- ridare tensione alla caldaia e riaprire il rubinetto del gas.

Regolare la caldaia secondo quanto descritto nel capitolo 4.7 "Regolazioni".

! La trasformazione deve essere eseguita solo da personale qualificato.

! Al termine della trasformazione, applicare la nuova targhetta di identificazione contenuta nel kit.



5 MANUTENZIONE

Per garantire il permanere delle caratteristiche di funzionalità ed efficienza del prodotto e per rispettare le prescrizioni della legislazione vigente, è necessario sottoporre l'apparecchio a controlli sistematici a intervalli regolari.

Per la manutenzione attenersi a quanto descritto nel capitolo 1 "Avvertenze e sicurezze".

Nel caso di interventi o di manutenzioni di strutture poste nelle vicinanze dei condotti dei fumi e/o nei dispositivi di scarico dei fumi e loro accessori, spegnere l'apparecchio e, a lavori ultimati, farne verificare l'efficienza da personale qualificato.

IMPORTANTE: prima di intraprendere qualsiasi operazione di pulizia o manutenzione dell'apparecchio, agire sull'interruttore dell'apparecchio stesso e dell'impianto per interrompere l'alimentazione elettrica e chiudere l'alimentazione del gas agendo sul rubinetto situato sulla caldaia.

5.1 Manutenzione ordinaria

Per garantire le caratteristiche di funzionalità ed efficienza del prodotto e per rispettare le prescrizioni della legislazione vigente, è necessario sottoporre l'apparecchio a controlli sistematici a intervalli regolari.

La frequenza dei controlli dipende dalle condizioni di installazione e d'uso, quantunque sia necessario far eseguire annualmente un controllo completo dal personale autorizzato del Centro di Assistenza Tecnica.

- Controllare e confrontare le prestazioni della caldaia con le relative specifiche. Qualsiasi causa di deterioramento visibile va individuata ed eliminata immediatamente.
- Ispezionare con attenzione che la caldaia non presenti segni di danni o deterioramento, con particolare attenzione al sistema di scarico e aspirazione e all'apparecchiatura elettrica.
- Controllare e regolare – se necessario – tutti i parametri relativi al bruciatore.
- Controllare e regolare – se necessario – la pressione impianto.
- Eseguire un'analisi di combustione. Confrontare i risultati con la specifica del prodotto. Qualsiasi perdita in prestazioni va identificata e sistemata individuando e rimuovendone la causa.
- Controllare che lo scambiatore di calore principale sia pulito e libero da ogni residuo o ostruzione.
- Controllare e pulire – se necessario – il raccoglitore della condensa, in modo da garantire il corretto funzionamento.

IMPORTANTE: prima di eseguire qualsiasi operazione di manutenzione o pulizia caldaia, togliere l'alimentazione elettrica dell'apparecchio, e chiudere il gas mediante il rubinetto posizionato sulla caldaia.

Non pulire l'apparecchio né alcuna parte dello stesso con sostanze infiammabili (ad es. benzina, alcool, ecc.).

Non pulire i pannelli, le parti verniciate e le parti in plastica con solvente per vernici.

La pulizia dei pannelli deve essere eseguita solamente con semplice acqua e sapone.

Il lato fiamma del bruciatore è realizzato con un materiale innovativo di ultima generazione.

- prestare particolare attenzione durante lo smontaggio, la manipolazione e il montaggio del bruciatore e dei componenti a lui prossimi (es. elettrodi, pannelli isolanti, ecc)
- evitare il contatto diretto con qualsiasi dispositivo di pulizia (es. spazzole, aspiratori, soffiatori, ecc).

In generale il bruciatore non necessita manutenzione, ma si potrebbero verificare casi particolari in cui la pulizia si rende necessaria (es. rete di distribuzione gas contenente particelle solide e in assenza di un filtro sulla linea, aria in aspirazione contenente particolato eccessivamente aggrappante, ecc).

Per questo motivo, al fine di garantire il buon funzionamento del prodotto, fare una verifica visiva del bruciatore:

- Togliere il coperchio anteriore della cassa aria
- Svitare il dado di fissaggio rampa gas alla valvola, rimuovere la molletta di fissaggio rampa gas al mixer e ruotare la rampa gas verso l'esterno

- Rimuovere il silenziatore dal mixer
- Scollegare i connettori del cablaggio dal ventilatore e i cavi di collegamento degli elettrodi
- Svitare le viti di fissaggio e rimuovere il gruppo coperchio scambiatore-ventilatore dalla propria sede
- Svitare le viti di fissaggio e rimuovere il bruciatore dalla propria sede verificandone lo stato
- Se necessario, pulire il bruciatore con uso di aria compressa, soffiando dal lato metallico del bruciatore !

⚠ È possibile che, con l'invecchiamento, le fibre costituenti il lato fiamma del bruciatore possano virare il colore!

- Rimontare tutto procedendo in ordine inverso

⚠ Se necessario provvedere con la sostituzione delle guarnizioni di tenuta.

Il costruttore declina ogni responsabilità in caso di danni causati dalla non osservanza di quanto sopra.

5.2 Manutenzione straordinaria

Sono gli interventi atti a ripristinare il funzionamento dell'apparecchio secondo quanto previsto da progetto e normative, ad esempio, a seguito di riparazione di un guasto accidentale.

Di norma è da intendere:

- sostituzione
- riparazione
- revisione di componenti.



Tutto questo ricorrendo a mezzi, attrezzature e strumenti particolari.


⚠ Durante la fase di prima installazione o in caso di manutenzione straordinaria, si raccomanda di attuare la procedura di eliminazione dell'aria dal circuito riscaldamento e dalla caldaia, vedi paragrafo 3.3.

⚠ Dopo gli interventi di manutenzione ordinaria e straordinaria procedere al riempimento del sifone, seguendo quanto indicato nel paragrafo "Prima messa in servizio".

5.3 Verifica dei parametri di combustione

Per effettuare l'analisi della combustione eseguire le seguenti operazioni:

- Portare il selettore di funzione su  per spegnere la caldaia
- Ruotare il selettore regolazione temperatura acqua sanitario nella posizione 
- Attendere l'accensione del bruciatore (circa 6 secondi). Il display visualizza "ACO", la caldaia funziona alla massima potenza riscaldamento
- Rimuovere la vite **C** e il coperchietto **E** sulla cassa aria
- Inserire le sonde dell'analizzatore nelle posizioni previste sulla cassa aria.

 La sonda per l'analisi dei fumi deve essere inserita fino ad arrivare in battuta.

- Verificare che i valori di CO₂ corrispondano a quelli indicati nelle tabelle sotto riportate; se il valore visualizzato è differente procedere alla modifica come indicato nel capitolo "Taratura valvola gas".
- Effettuare il controllo della combustione. La funzione "analisi combustione" resta attiva per un tempo limite di 15 min; in caso venga raggiunta una temperatura di mandata di 90°C si ha lo spegnimento del bruciatore. La riaccensione avverrà quando tale temperatura scende al di sotto dei 78°C.
- Qualora si volesse interrompere la procedura ruotare il selettore temperatura acqua sanitaria nel settore compreso tra i simboli 1 e 6.

Successivamente:

- rimuovere le sonde dell'analizzatore e chiudere le prese per l'analisi combustione con l'apposita vite
- chiudere il cruscotto e riposizionare il mantello

A controlli terminati:

- Posizionare le manopole secondo il tipo di funzionamento desiderato.

CO ₂ max	GAS METANO (G20)	ARIA PROPANO (G230)	GAS LIQUIDO (G31)	
STYLE CONDENSING 25 SR	9,0	10,3	10,5	%
STYLE CONDENSING 29 SR	9,0	10,4	10,5	%

CO ₂ min	GAS METANO (G20)	ARIA PROPANO (G230)	GAS LIQUIDO (G31)	
STYLE CONDENSING 25 SR	9,5	10,8	10,5	%
STYLE CONDENSING 29 SR	9,5	10,4	10,5	%

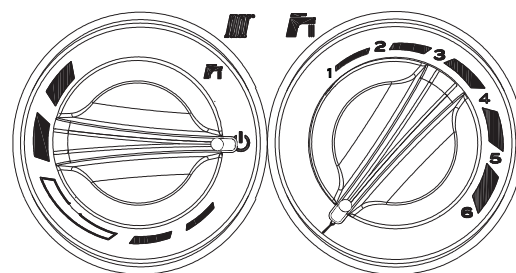


Fig. 5.1

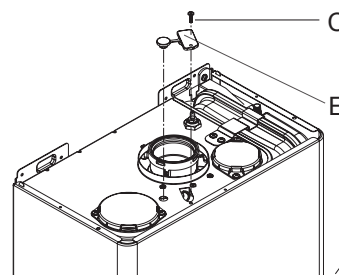


Fig. 5.2

RANGE RATED - EN483

Il valore di taratura della portata termica in riscaldamento è _____ kW equivalente a una velocità massima del ventilatore in riscaldamento di _____ giri/min

Data ____/____/____

Firma _____

Numero di matricola caldaia _____

Cod. 20150633 - 05/2018 - Ed. 0

sylber

www.sylber.com

Sylber si riserva di variare le caratteristiche e i dati riportati nel presente fascicolo in qualunque momento e senza preavviso, nell'intento di migliorare i prodotti. Questo fascicolo pertanto non può essere considerato come contratto nei confronti di terzi.