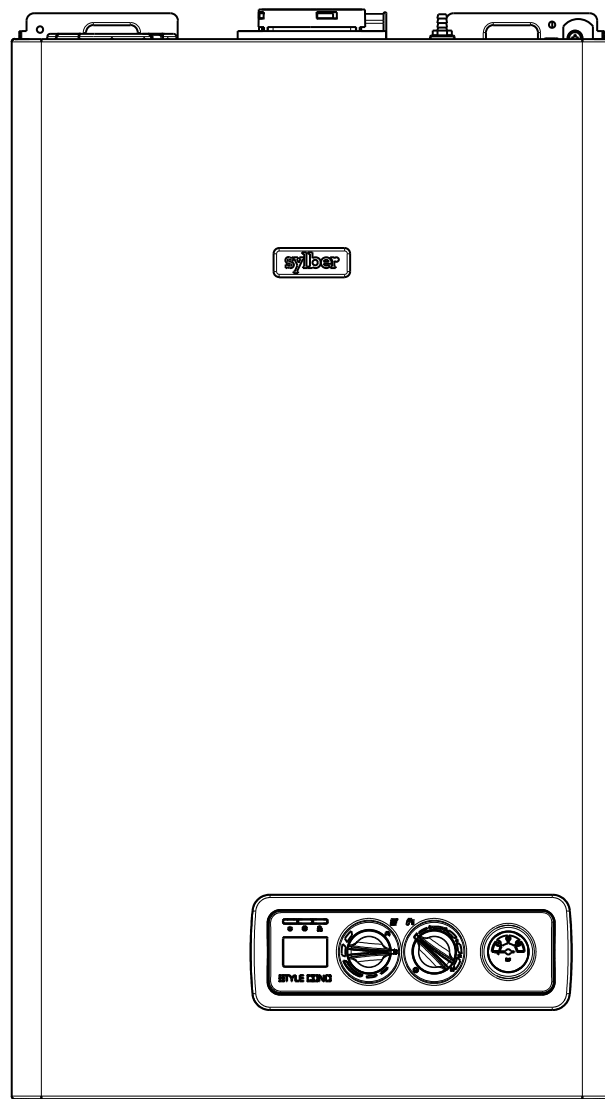


Istruzioni per l'installazione e l'utilizzo

Caldaia murale a condensazione



STYLE CONDENSING 25 S

sylber

La caldaia **STYLE CONDENSING** è conforme ai requisiti essenziali delle seguenti Direttive:

- Direttiva gas 2009/142/CE
- Direttiva Rendimenti 92/42/CEE
- Direttiva Compatibilità Elettromagnetica 2004/108/CE
- Direttiva bassa tensione 2006/95/CEE
- Normativa caldaie a condensazione 677

pertanto è titolare di marcatura CE



RANGE RATED

Questa caldaia può essere adeguata al fabbisogno termico dell'impianto, è infatti possibile impostare la portata massima per il funzionamento in riscaldamento della caldaia stessa. Fare riferimento al capitolo "Regolazioni" per la taratura.

Una volta impostata la potenza desiderata (massimo riscaldamento) riportare il valore nella tabella riportata nel retro copertina. Per successivi controlli e regolazioni riferirsi quindi al valore impostato.

INDICE

| | | |
|-----------------------------------------------------------------------|------|-----|
| 1 AVVERTENZE E SICUREZZE | pag. | 3 |
| 2 DESCRIZIONE DELL'APPARECCHIO | pag. | 4 |
| 2.1 Descrizione | pag. | 4 |
| 2.2 Elementi funzionali della caldaia | pag. | 5 |
| 2.3 Pannello di comando | pag. | 6 |
| 2.4 Dimensioni d'ingombro ed attacchi | pag. | 6 |
| 2.5 Dati tecnici | pag. | 7-8 |
| 2.6 Schema elettrico multifilare | pag. | 10 |
| 2.7 Collegamenti esterni | pag. | 11 |
| 2.8 Circuito idraulico | pag. | 11 |
| 3 INSTALLAZIONE | pag. | 12 |
| 3.1 Norme per l'installazione | pag. | 12 |
| 3.2 Pulizia impianto e caratteristiche acqua circuito riscaldamento | pag. | 13 |
| 3.3 Eliminazione dell'aria dal circuito riscaldamento e dalla caldaia | pag. | 13 |
| 3.4 Posizionamento della caldaia a parete e collegamenti idraulici | pag. | 13 |
| 3.5 Installazione della sonda esterna | pag. | 14 |
| 3.6 Raccolta condensa | pag. | 14 |
| 3.7 Collegamento elettrico | pag. | 15 |
| 3.8 Collegamento gas | pag. | 15 |
| 3.9 Evacuazione dei prodotti della combustione ed aspirazione aria | pag. | 15 |
| 3.10 Riempimento dell'impianto di riscaldamento | pag. | 18 |
| 3.11 Svotamento dell'impianto di riscaldamento | pag. | 18 |
| 3.12 Svotamento dell'impianto sanitario | pag. | 18 |
| 4 ACCENSIONE E FUNZIONAMENTO | pag. | 19 |
| 4.1 Verifiche preliminari | pag. | 19 |
| 4.2 Accensione dell'apparecchio | pag. | 19 |
| 4.3 Spegnimento | pag. | 20 |
| 4.4 Segnalazioni luminose ed anomalie | pag. | 21 |
| 4.5 Configurazione della caldaia | pag. | 22 |
| 4.6 Impostazione della termoregolazione | pag. | 23 |
| 4.7 Regolazioni | pag. | 24 |
| 4.8 Trasformazione gas | pag. | 27 |
| 5 MANUTENZIONE | pag. | 28 |
| 5.1 Manutenzione ordinaria | pag. | 28 |
| 5.2 Manutenzione straordinaria | pag. | 28 |
| 5.3 Verifica dei parametri di combustione | pag. | 29 |

In alcune parti del manuale sono utilizzati i simboli:



ATTENZIONE = per azioni che richiedono particolare cautela ed adeguata preparazione



VIETATO = per azioni che NON DEVONO essere assolutamente eseguite

1 AVVERTENZE E SICUREZZE

⚠ Le caldaie prodotte nei nostri stabilimenti vengono costruite facendo attenzione anche ai singoli componenti in modo da proteggere sia l'utente che l'installatore da eventuali incidenti. Si raccomanda quindi al personale qualificato, dopo ogni intervento effettuato sul prodotto, di prestare particolare attenzione ai collegamenti elettrici, soprattutto per quanto riguarda la parte spellata dei conduttori, che non deve in alcun modo uscire dalla morsettiera, evitando così il possibile contatto con le parti vive del conduttore stesso.

⚠ Il presente manuale d'istruzioni, unitamente a quello dell'utente, costituisce parte integrante del prodotto: assicurarsi che sia sempre a corredo dell'apparecchio, anche in caso di cessione ad altro proprietario o utente oppure di trasferimento su altro impianto. In caso di suo danneggiamento o smarrimento richiederne un altro esemplare al Servizio Tecnico di Assistenza di zona.

⚠ L'installazione della caldaia e qualsiasi altro intervento di assistenza e di manutenzione devono essere eseguiti da personale qualificato secondo le indicazioni del D.M. 37 del 2008 ed in conformità alle norme UNI-CIG 7129-7131, UNI 11071 ed aggiornamenti.

⚠ **La manutenzione della caldaia deve essere eseguita almeno una volta all'anno, programmandola per tempo con il Servizio Tecnico di Assistenza.**

⚠ **Si consiglia all'installatore di** istruire l'utente sul funzionamento dell'apparecchio e sulle norme fondamentali di sicurezza.

⚠ Questa caldaia deve essere destinata all'uso per il quale è stata espressamente realizzata. È esclusa qualsiasi responsabilità contrattuale ed extracontrattuale del costruttore per danni causati a persone, animali o cose, da errori d'installazione, di regolazione, di manutenzione e da usi impropri.

⚠ Dopo aver tolto l'imballo, assicurarsi dell'integrità e della completezza del contenuto. In caso di non rispondenza, rivolgersi al rivenditore da cui è stato acquistato l'apparecchio.

⚠ Collegato la caldaia ad un adeguato sistema di evacuazione. Il costruttore dell'apparecchio non è responsabile di eventuali danni/allagamenti causati dalla mancanza del sistema di convogliamento.

⚠ Smaltire i materiali di imballaggio nei contenitori appropriati presso gli appositi centri di raccolta.

⚠ I rifiuti devono essere smaltiti senza pericolo per la salute dell'uomo e senza usare procedimenti o metodi che potrebbero recare danni all'ambiente.

⚠ È necessario, durante l'installazione, informare l'utente che:

- in caso di fuoriuscite d'acqua deve chiudere l'alimentazione idrica ed avvisare con sollecitudine il Servizio Tecnico di Assistenza
- deve periodicamente verificare che la pressione di esercizio dell'impianto idraulico sia superiore ad 1 bar. In caso di necessità provvedere al ripristino della pressione come indicato nel paragrafo "Riempimento dell'impianto"
- in caso di non utilizzo della caldaia per un lungo periodo è consigliabile l'intervento del Servizio Tecnico di Assistenza per effettuare almeno le seguenti operazioni:
 - posizionare l'interruttore principale dell'apparecchio e quello generale dell'impianto su "spento"
 - chiudere i rubinetti del combustibile e dell'acqua dell'impianto termico
 - svuotare l'impianto termico se c'è rischio di gelo.

Per la sicurezza è bene ricordare che:

- ⊘ è sconsigliato l'uso della caldaia da parte di bambini o di persone inabili non assistite
- ⊘ è pericoloso azionare dispositivi o apparecchi elettrici, quali interruttori, elettrodomestici ecc., se si avverte odore di combustibile o di combustione. In caso di perdite di gas, aerare il locale, spalancando porte e finestre; chiudere il rubinetto generale del gas; fare intervenire con sollecitudine il personale professionalmente qualificato del Servizio Tecnico di Assistenza
- ⊘ non toccare la caldaia se si è a piedi nudi e con parti del corpo bagnate o umide
- ⊘ posizionare il selettore di funzione in posizione OFF/RESET fino a visualizzare sul display "--" e scollegare la caldaia dalla rete di alimentazione elettrica posizionando l'interruttore bipolare dell'impianto su spento, prima di effettuare operazioni di pulizia
- ⊘ è vietato modificare i dispositivi di sicurezza o di regolazione senza l'autorizzazione o le indicazioni del costruttore
- ⊘ non tirare, staccare, torcere i cavi elettrici fuoriuscenti dalla caldaia anche se questa è scollegata dalla rete di alimentazione elettrica
- ⊘ evitare di tappare o ridurre dimensionalmente le aperture di aerazione del locale di installazione
- ⊘ non lasciare contenitori e sostanze infiammabili nel locale dove è installato l'apparecchio
- ⊘ non lasciare gli elementi dell'imballo alla portata dei bambini
- ⊘ è vietato occludere lo scarico della condensa.

2 DESCRIZIONE DELL'APPARECCHIO

2.1 Descrizione

STYLE CONDENSING è una caldaia murale a condensazione di tipo C per riscaldamento e produzione di acqua calda sanitaria: secondo l'accessorio scarico fumi usato viene classificata nelle categorie B23P; B53P; C13,C13x; C23; C33, C33x; C43,C43x; C53,C53x; C63, C63x; C83,C83x; C93, C93x.

In configurazione **B23P-B53P** (quando installata all'interno) l'apparecchio non può essere installato in locali adibiti a camera da letto, bagno, doccia o dove siano presenti camini aperti senza afflusso di aria propria. Il locale dove sarà installata la caldaia dovrà avere un'adeguata ventilazione. Le prescrizioni dettagliate per l'installazione del camino, delle tubazioni del gas e per la ventilazione del locale, sono contenute nelle norme UNI-CIG 7129-7131 e UNI 11071.

In configurazione **C** l'apparecchio può essere installato in qualsiasi tipo di locale e non vi è alcuna limitazione dovuta alle condizioni di aerazione e al volume del locale.

Le principali caratteristiche tecniche dell'apparecchio sono:

- visualizzatore digitale che segnala la temperatura di funzionamento e i codici allarme
- bruciatore a premiscelazione e a bassa emissione
- sistema di regolazione del rapporto aria-gas con gestione pneumatica
- scheda a microprocessore che controlla ingressi, uscite e gestione allarmi
- modulazione elettronica di fiamma continua in sanitario e in riscaldamento
- accensione elettronica con controllo a ionizzazione di fiamma
- ventilatore controllato da conta giri a effetto Hall
- stabilizzatore di pressione del gas incorporato
- sonda NTC per il controllo temperatura di mandata del primario
- sonda NTC per il controllo temperatura di ritorno del primario
- sonda NTC per il controllo temperatura dell'acqua sanitaria
- doppio dispositivo per la separazione e lo spurgo automatico dell'aria
- by-pass automatico per circuito riscaldamento
- valvola a 3 vie con attuatore elettrico
- scambiatore per la preparazione dell'acqua sanitaria in acciaio inox saldobrasato con dispositivo anticalcare
- vaso d'espansione
- circolatore
- caricamento manuale dell'impianto di riscaldamento
- pressostato acqua
- idrometro visualizzazione pressione acqua di riscaldamento
- dispositivo antibloccaggio del circolatore
- camera di combustione a tenuta stagna rispetto all'ambiente
- valvola gas elettrica a doppio otturatore che comanda il bruciatore
- funzione preriscaldamento dello scambiatore sanitario per ridurre i tempi di attesa dell'acqua calda sanitaria.
- autodiagnostica per segnalazione pulizia scambiatore primario

I dispositivi di sicurezza dell'apparecchio sono:

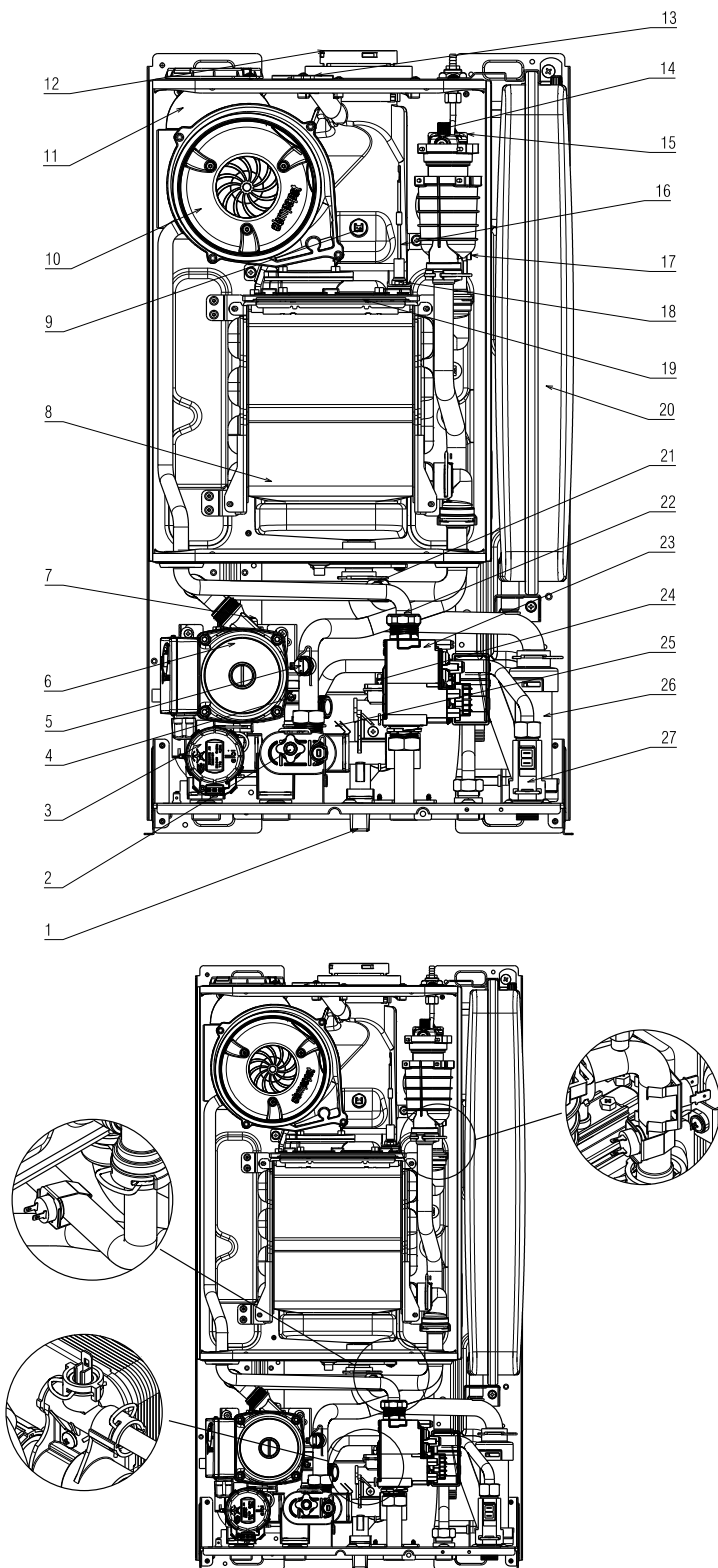
- termostato limite acqua che controlla i surriscaldamenti dell'apparecchio, garantendo una perfetta sicurezza a tutto l'impianto. Per ripristinare il funzionamento in caso di intervento del termostato limite, ruotare il selettore di funzione su OFF/RESET e riportarlo sulla posizione desiderata
- sonda fumi: interviene ponendo la caldaia in stato di arresto di sicurezza se la temperatura dei prodotti della combustione supera la massima temperatura di esercizio dei condotti di evacuazione
- valvola di sicurezza a 3 bar sull'impianto di riscaldamento
- controllo da microprocessore della continuità delle sonde con segnalazione su display di eventuali anomalie

- sifone per lo scarico della condensa con galleggiante che impedisce la fuoriuscita dei fumi
- sensore di livello condensa che interviene bloccando la caldaia
- funzione antigelo di primo livello (adatto per installazioni interne) funzionante anche con caldaia in stand-by che si attiva quando la temperatura dell'acqua scende sotto i 6 °C
- diagnosi mancanza di circolazione effettuata attraverso la comparazione delle temperature lette dalle sonde di mandata e ritorno
- diagnosi mancanza acqua effettuata attraverso il pressostato acqua
- sistema di sicurezza evacuazione fumi insito nel principio di funzionamento pneumatico della valvola gas
- diagnosi sovratemperatura effettuata sia sulla mandata che sul ritorno con doppia sonda (temperatura limite 95 °C).
- modulazione elettronica, la caldaia ha la possibilità di modulare automaticamente la potenza erogata tra un massimo e un minimo (vedi dati tecnici)

La caldaia è dotata delle seguenti predisposizioni:

- predisposizione per termostato di sicurezza per impianti a temperatura ridotta
- predisposizione per termostato ambiente o programmatore orario
- predisposizione per collegamento di comando a distanza con relative segnalazioni d'allarme
- predisposizione per il collegamento con sonda esterna per termoregolazione

2.2 Elementi funzionali della caldaia



- | | |
|-------------------------------------|-----------------------------------------|
| 1. Rubinetto di riempimento | 15. Trasformatore di accensione |
| 2. Valvola di scarico | 16. Elettrodo rilevazione |
| 3. Motore valvola tre vie | 17. Sonda NTC mandata termostato limite |
| 4. Valvola di sicurezza | 18. Elettrodo accensione |
| 5. Pressostato acqua | 19. Bruciatore |
| 6. Pompa di circolazione | 20. Vaso espansione |
| 7. Valvola sfogo aria inferiore | 21. Sonda NTC ritorno |
| 8. Scambiatore principale | 22. Ugello gas |
| 9. Sonda fumi | 23. Valvola gas |
| 10. Ventilatore + mixer | 24. Sonda NTC sanitario |
| 11. Silenziatore | 25. Scambiatore sanitario |
| 12. Scarico fumi | 26. Sifone |
| 13. Tappo presa analisi fumi | 27. Flussostato |
| 14. Valvola di sfogo aria superiore | |

Fig. 2.1

2.5 Dati tecnici

| DESCRIZIONE | | STYLE CONDENSING 25 S | |
|----------------------------------------------------------------------|---------------------------------------------------------------------|-----------------------|--|
| Riscaldamento | Portata termica nominale riscaldamento | kW 20,00 | |
| | | kcal/h 17.200 | |
| | Potenza termica nominale (80/60°) | kW 19,50 | |
| | | kcal/h 16.770 | |
| | Portata termica ridotta nominale (50°/30°) | kW 20,84 | |
| | | kcal/h 17.922 | |
| | Portata termica ridotta | kW 5,00 | |
| | | kcal/h 4.300 | |
| | Potenza termica ridotta (80°/60°) | kW 4,91 | |
| | | kcal/h 4.218 | |
| | Potenza termica ridotta (50°/30°) | kW 5,36 | |
| | | kcal/h 4.610 | |
| | Portata termica nominale Range Rated (Qn) | kW 20,00 | |
| | | kcal/h 17.200 | |
| | Portata termica minima Range Rated (Qm) | kW 5,00 | |
| | | kcal/h 4.300 | |
| Sanitario | Portata termica nominale | kW 25,00 | |
| | | kcal/h 21.500 | |
| | Potenza termica nominale (*) | kW 25,00 | |
| | | kcal/h 21.500 | |
| | Portata termica ridotta | kW 5,00 | |
| | | kcal/h 4.300 | |
| | Potenza termica al minimo (*) | kW 5,00 | |
| | | kcal/h 4.300 | |
| | (*) valore medio tra varie condizioni di funzionamento in sanitario | | |
| | Rendimento utile Pn max - Pn min | % 97,5-98,1 | |
| Rendimento utile 30% (47° ritorno) | % 102,2 | | |
| Rendimento di combustione nella presa analisi | % 97,7 | | |
| Rendimento utile Pn max - Pn min (50°/30°) | % 104,2-107,2 | | |
| Rendimento utile 30% (30° ritorno) | % 108,9 | | |
| Rendimento Pn media Range rated (80°/60°) | % 97,8 | | |
| Rendimento Pn media Range rated (50°/30°) | % 106,0 | | |
| Potenza elettrica | W 110 | | |
| Categoria | I12HM3P | | |
| Paese di destinazione | IT | | |
| Tensione di alimentazione | V - Hz 230-50 | | |
| Grado di protezione | IP X5D | | |
| Perdite al camino con bruciatore acceso | % 2,30 | | |
| Perdite al camino con bruciatore spento | % 0,10 | | |
| Esercizio riscaldamento | | | |
| Pressione - Temperatura massima | bar 3-90 | | |
| Pressione minima per funzionamento standard | bar 0,25-0,45 | | |
| Campo di selezione della temperatura H2O riscaldamento | °C 20/45 + 40/80 | | |
| Pompa: prevalenza massima disponibile per l'impianto alla portata di | mbar 150 | | |
| Vaso d'espansione a membrana | l 800 | | |
| Pre-carica vaso di espansione | l 8 | | |
| | bar 1 | | |
| Esercizio sanitario | | | |
| Pressione massima | bar 6 | | |
| Pressione minima | bar 0,15 | | |
| Quantità di acqua calda con Δt 25°C | l/min 14,3 | | |
| con Δt 30°C | l/min 11,9 | | |
| con Δt 35°C | l/min 10,2 | | |
| Portata minima acqua sanitaria | l/min 2 | | |
| Campo di selezione della temperatura H2O sanitaria | °C 37-60 | | |
| Regolatore di flusso | l/min 10 | | |
| Pressione gas | | | |
| Pressione nominale gas metano (G 20) | mbar 20 | | |
| Pressione nominale aria propano (G 230) | mbar 20 | | |
| Pressione nominale gas liquido G.P.L. (G 31) | mbar 37 | | |
| Collegamenti idraulici | | | |
| Entrata - uscita riscaldamento | Ø 3/4" | | |
| Entrata - uscita sanitario | Ø 1/2" | | |
| Entrata gas | Ø 3/4" | | |

| DESCRIZIONE | | Style Condensing 25 S | |
|--------------------------------------------------------------------|----------------------|-----------------------|------------------|
| Dimensioni caldaia | | | |
| Altezza | mm | 715 | |
| Larghezza | mm | 405 | |
| Profondità al mantello | mm | 250 | |
| Peso caldaia | kg | 27 | |
| Portate (G20) | | Riscaldamento | Sanitario |
| Portata aria | Nm ³ /h | 24,908 | 31,135 |
| Portata fumi | Nm ³ /h | 26,914 | 33,642 |
| Portata massica fumi (max-min) | gr/s | 9,025-2,140 | 11,282-2,140 |
| Portate (G230) | | Riscaldamento | Sanitario |
| Portata aria | Nm ³ /h | 23,626 | 29,532 |
| Portata fumi | Nm ³ /h | 25,177 | 31,471 |
| Portata massica fumi (max-min) | gr/s | 8,727-2,084 | 10,908-2,084 |
| Portate (G31) | | Riscaldamento | Sanitario |
| Portata aria | Nm ³ /h | 24,192 | 30,240 |
| Portata fumi | Nm ³ /h | 24,267 | 31,209 |
| Portata massica fumi (max-min) | gr/s | 8,410-2,103 | 10,513-2,103 |
| Prestazioni ventilatore | | | |
| Prevalenza residua tubi concentrici 0,85 m | Pa | 30 | |
| Prevalenza residua tubi separati 0,5 m | Pa | 90 | |
| Prevalenza residua caldaia senza tubi | Pa | 100 | |
| Tubi scarico fumi concentrici | | | |
| Diametro | mm | 60-100 | |
| Lunghezza massima | m | 5,85 | |
| Perdita per l'inserimento di una curva 45°/90° | m | 1,3/1,6 | |
| Foro di attraversamento muro (diametro) | mm | 105 | |
| Tubi scarico fumi concentrici | | | |
| Diametro | mm | 80-125 | |
| Lunghezza massima | m | 15,30 | |
| Perdita per l'inserimento di una curva 45°/90° | m | 1,0/1,5 | |
| Foro di attraversamento muro (diametro) | mm | 130 | |
| Tubi scarico fumi separati | | | |
| Diametro | mm | 80 | |
| Lunghezza massima | m | 45+45 | |
| Perdita per l'inserimento di una curva 45°/90° | m | 1,0/1,5 | |
| Installazione B23P-B53P | | | |
| Diametro | mm | 80 | |
| Lunghezza massima di scarico | m | 70 | |
| Classe NOx | | classe 5 | |
| Valori di emissioni a portata massima e minima con gas G20* | | | |
| Massimo | CO s.a. inferiore a | ppm | 180 |
| | CO ₂ | % | 9,0 |
| | NOx s.a. inferiore a | ppm | 30 |
| | Temperatura fumi | °C | 65 |
| Minimo | CO s.a. inferiore a | ppm | 20 |
| | CO ₂ | % | 9,5 |
| | NOx s.a. inferiore a | ppm | 20 |
| | Temperatura fumi | °C | 58 |

* Verifica eseguita con tubo concentrico Ø 60-100 - lungh. 0,85 m - temperatura acqua 80-60°C

Tabella multigas

| DESCRIZIONE | | Gas metano (G20) | Aria propano (G230) | Propano (G31) |
|-----------------------------------------------|----------------|------------------|---------------------|---------------|
| Indice di Wobbe inferiore (a 15°C-1013 mbar) | MJ/m³S | 45,67 | 38,90 | 70,69 |
| Potere calorifico inferiore | MJ/m³S | 34,02 | 43,86 | 88 |
| Pressione nominale di alimentazione | mbar (mm C.A.) | 20 (203,9) | 20 (203,9) | 37 (377,3) |
| Pressione minima di alimentazione | mbar (mm C.A.) | 10 (102,0) | | |
| Diaframma numero fori | n° | 1 | 1 | 1 |
| Diametro fori | mm | 5,1 | 5,4 | 3,9 |
| Diametro diaframma silenziatore | mm | 31 | 27 | 27 |
| Portata gas massima riscaldamento | Sm³/h | 2,12 | 1,64 | |
| | kg/h | | | 1,55 |
| Portata gas massima sanitario | Sm³/h | 2,64 | 2,05 | |
| | kg/h | | | 1,94 |
| Portata gas minima riscaldamento | Sm³/h | 0,53 | 0,41 | |
| | kg/h | | | 0,39 |
| Portata gas minima sanitario | Sm³/h | 0,53 | 0,41 | |
| | kg/h | | | 0,39 |
| Numero giri ventilatore lenta accensione | giri/min | 4.000 | 4.000 | 4.000 |
| Numero giri ventilatore massimo riscaldamento | giri/min | 4.900 | 4.900 | 4.900 |
| Numero giri ventilatore massimo sanitario | giri/min | 6.100 | 6.100 | 6.100 |
| Numero giri ventilatore minimo riscaldamento | giri/min | 1.400 | 1.400 | 1.400 |
| Numero giri ventilatore minimo sanitario | giri/min | 1.400 | 1.400 | 1.400 |

Prevalenza residua del circolatore

La prevalenza residua per l'impianto di riscaldamento è rappresentata, in funzione della portata, dal grafico 1.

Il dimensionamento delle tubazioni dell'impianto di riscaldamento deve essere eseguito tenendo presente il valore della prevalenza residua disponibile.

Si tenga presente che la caldaia funziona correttamente se nello scambiatore del riscaldamento si ha una sufficiente circolazione d'acqua.

A questo scopo la caldaia è dotata di un by-pass automatico che provvede a regolare una corretta portata d'acqua nello scambiatore riscaldamento in qualsiasi condizione d'impianto.

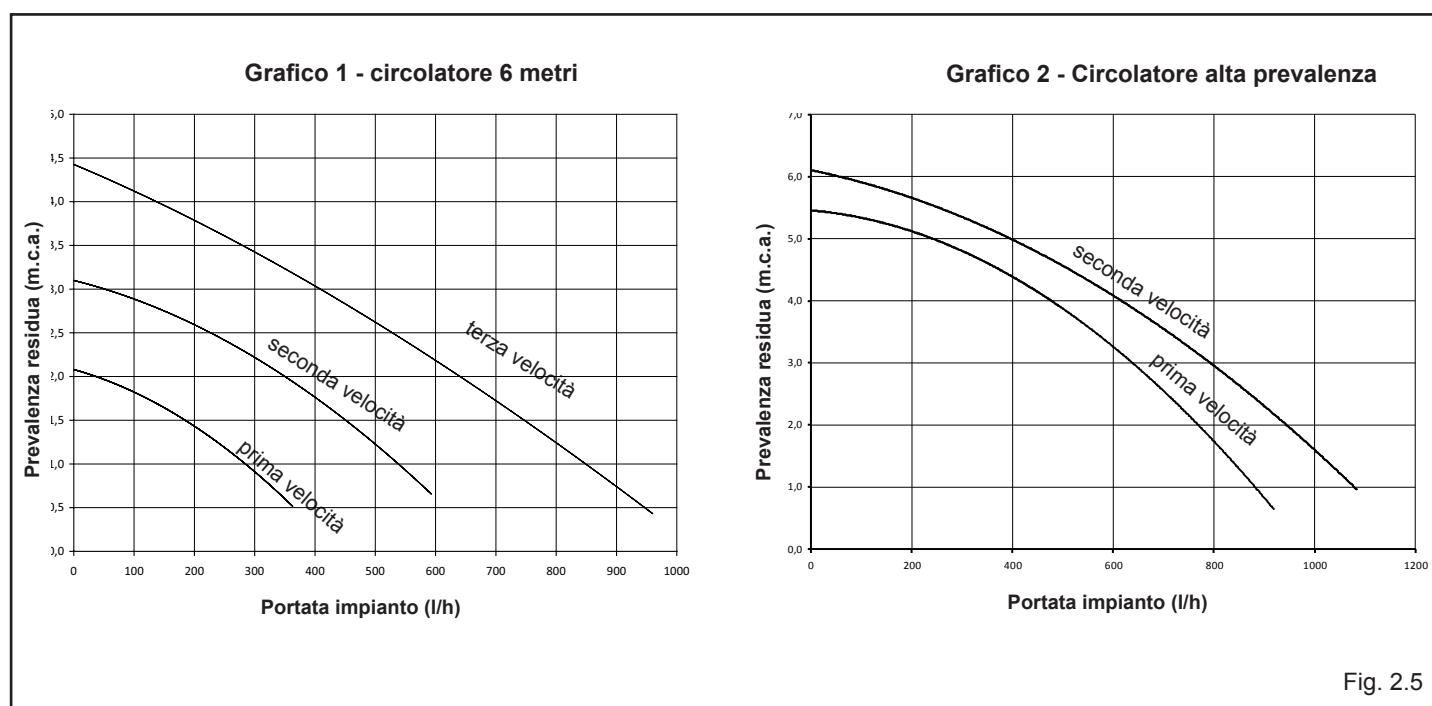
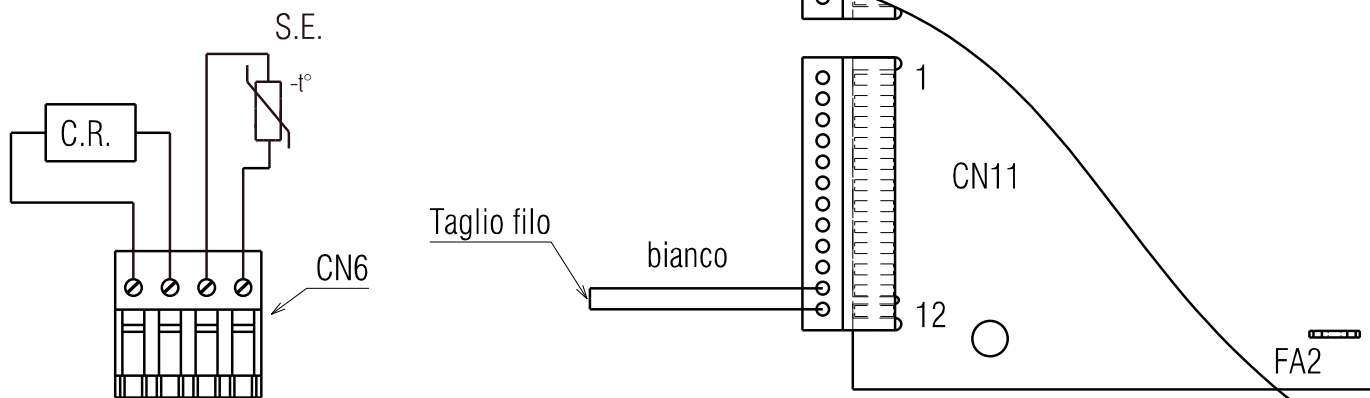


Fig. 2.5

2.7 Collegamenti esterni



Le utenze di bassa tensione andranno collegate su connettore CN6 come indicato in figura :

C.R. T comando remoto

S.E. Sonda esterna

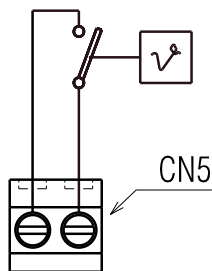
Per effettuare i collegamenti del:

T.B.T. = termostato bassa temper

A.G. = allarme generico

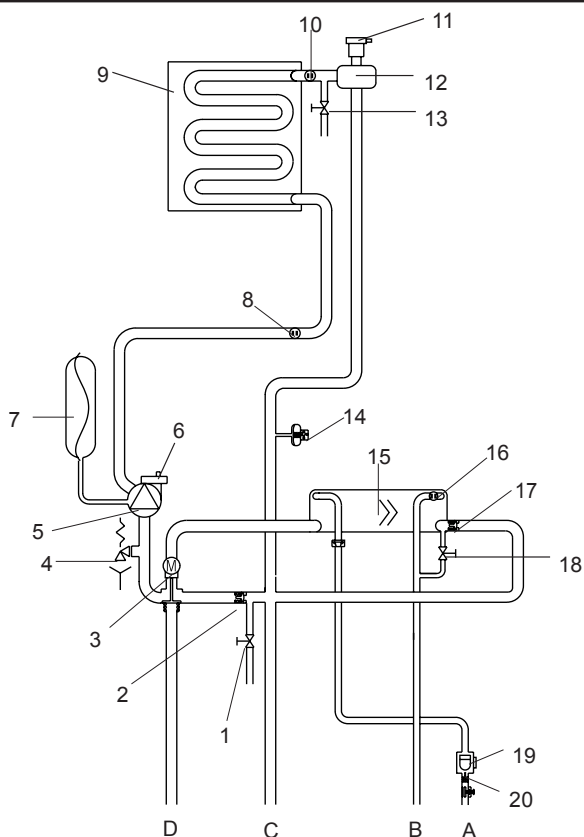
occorre tagliare a metà il ponticello di colore bianco presente sul connettore CN11 (12 poli) e marcato con la scritta TbT, spellare i fili e utilizzare un morsetto elettrico 2 poli per la giunzione.

TERMOSTATO AMBIENTE (24 Vdc)



Il termostato ambiente (24 Vdc) andrà inserito come indicato dallo schema dopo aver tolto il cavallotto presente sul connettore 2 vie (CN5)

2.8 Circuito idraulico



- A Entrata sanitario
- B Uscita sanitario
- C Mandata riscaldamento
- D Ritorno riscaldamento
- 1. Valvola di scarico
- 2. By-pass automatico
- 3. Valvola tre vie
- 4. Valvola di sicurezza
- 5. Circolatore
- 6. Valvola di sfogo aria inferiore
- 7. Vaso espansione
- 8. Sonda NTC ritorno
- 9. Scambiatore primario
- 10. Sonda NTC mandata
- 11. Valvola di sfogo aria superiore
- 12. Separatore acqua/aria
- 13. Valvola di sfogo manuale
- 14. Pressostato
- 15. Scambiatore sanitario
- 16. Sonda NTC sanitario
- 17. Valvola di non ritorno
- 18. Rubinetto di riempimento
- 19. Limitatore di portata
- 20. Flussostato

Fig. 2.4

3 INSTALLAZIONE

3.1 Norme per l'installazione

L'installazione dev'essere eseguita da personale qualificato in conformità alle seguenti normative di riferimento:

- UNI-CIG 7129
- UNI-CIG 7131
- UNI 11071
- CEI 64-8.

Ci si deve inoltre sempre attenere alle locali norme dei Vigili del Fuoco, dell'Azienda del Gas ed alle eventuali disposizioni comunali.

UBICAZIONE

Style Condensing è una caldaia murale per il riscaldamento e la produzione di acqua calda che a, seconda del tipo di nstallazione, si identifica in due categorie:

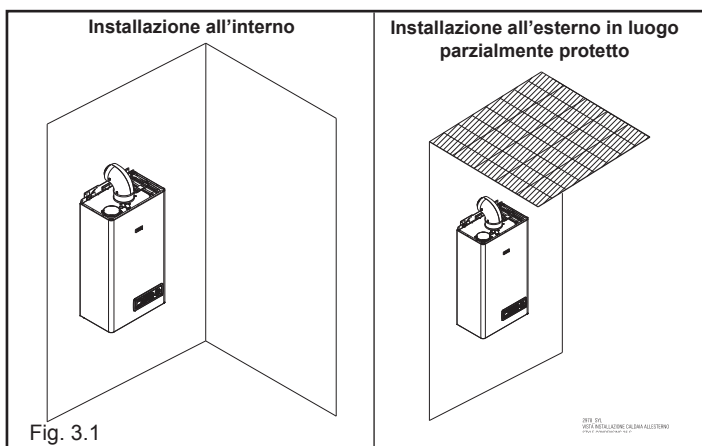
caldaia di tipo B23P-B53P, installazione forzata aperta, con condotto evacuatore e prelievo aria comburente dall'ambiente in cui è installato. Se la caldaia non è installata all'esterno è tassativa la presa d'aria nel locale d'installazione.

caldaia di tipo C13, C13x; C23; C33, C33x; C43, C43x; C53, C53x; C63, C63x; C83, C83x, C93, C93x: apparecchio a camera stagna con condotto evacuazione fumi e prelievo aria comburente dall'esterno.

Non necessita di presa d'aria nel locale dov'è installata.

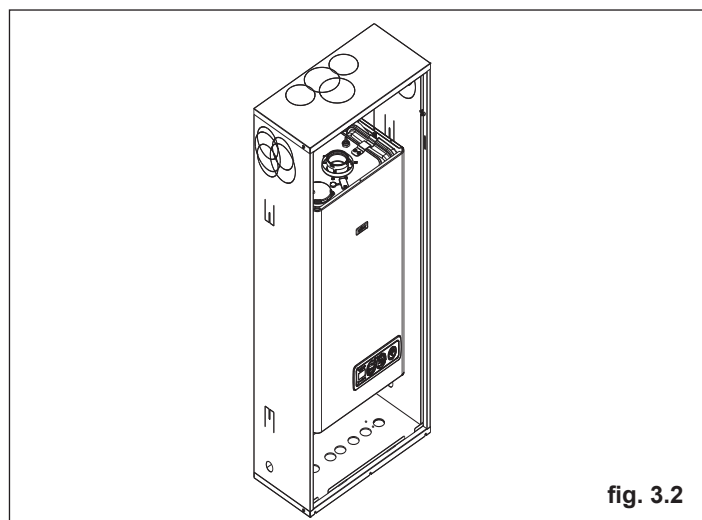
Da installare tassativamente utilizzando tubi concentrici o altri tipi di scarico previsti per caldaie a camera stagna a condensazione

Style Condensing può essere installata all'interno (fig. 3.1) o all'esterno in luogo parzialmente protetto (fig. 3.1a), ossia non deve essere esposta direttamente all'azione degli agenti atmosferici.



Per usufruire delle protezioni, l'apparecchio deve essere in condizioni di accendersi, ne deriva che qualsiasi condizione di blocco (per es. mancanza gas o alimentazione elettrica, oppure intervento di una sicurezza) disattiva le protezioni.

Style Condensing può essere installata anche all'esterno (fig. 3.2) nell'apposito box per incasso (vedi Catalogo listino).



In questa tipologia di installazione, la caldaia può funzionare in un campo di temperatura da 0 °C a 60 °C.

Qualora la macchina venisse lasciata priva di alimentazione per lunghi periodi in zone dove si possono realizzare condizioni di temperature inferiori a 0°C e non si desidera svuotare l'impianto di riscaldamento, per la protezione antigelo della stessa si consiglia di far introdurre nel circuito primario un liquido anticongelante di buona marca.

Seguire scrupolosamente le istruzioni del produttore per quanto riguarda la percentuale di liquido anticongelante rispetto alla temperatura minima alla quale si vuole preservare il circuito di macchina, la durata e lo smaltimento del liquido.

Per la parte sanitaria, si consiglia di svuotare il circuito.

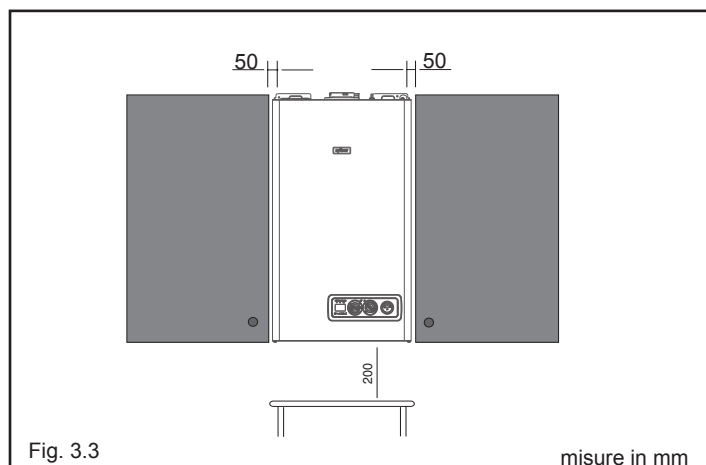
I materiali con cui sono realizzati i componenti delle caldaie resistono a liquidi congelanti a base di glicoli etilenici.

DISTANZE MINIME

Per poter permettere l'accesso interno della caldaia al fine di eseguire le normali operazioni di manutenzione, è necessario rispettare gli spazi minimi previsti per l'installazione (Fig. 3.3).

Per un corretto posizionamento dell'apparecchio, tenere presente che:

- non deve essere posizionato sopra una cucina o altro apparecchio di cottura
- è vietato lasciare sostanze infiammabili nel locale dov'è installata la caldaia
- le pareti sensibili al calore (per esempio quelle in legno) devono essere protette con opportuno isolamento.



IMPORTANTE

Prima dell'installazione, si consiglia di effettuare un lavaggio accurato di tutte le tubazioni dell'impianto onde rimuovere eventuali residui che potrebbero compromettere il buon funzionamento dell'apparecchio.

Collegare ad un adeguato sistema di scarico il collettore scarichi (per dettagli riferirsi al capitolo 3.6). Il circuito dell'acqua sanitaria non necessita di valvola di sicurezza, ma è necessario accertarsi che la pressione dell'acquedotto non superi i 6 bar. In caso di incertezza sarà opportuno installare un riduttore di pressione.

Prima dell'accensione, accertarsi che la caldaia sia predisposta per il funzionamento con il gas disponibile; questo è rilevabile dalla scritta sull'imballo e dall'etichetta autoadesiva riportante la tipologia di gas.

È molto importante evidenziare che in alcuni casi le canne fumarie vanno in pressione e quindi le giunzioni dei vari elementi devono essere ermetiche.

3.2 Pulizia impianto e caratteristiche acqua circuito riscaldamento

In caso di nuova installazione o sostituzione della caldaia è necessario effettuare una pulizia preventiva dell'impianto di riscaldamento.

Al fine di garantire il buon funzionamento del prodotto, dopo ogni operazione di pulizia, aggiunta di additivi e/o trattamenti chimici (ad esempio liquidi antigelo, filmanti ecc...), verificare che i parametri nella tabella rientrino nei valori indicati.

| Parametri | udm | Acqua circuito riscaldamento | Acqua riempimento |
|-----------|-----|------------------------------|-------------------|
| Valore PH | | 7÷8 | - |
| Durezza | ° F | - | 15÷20 |
| Aspetto | | - | limpido |

3.3 Eliminazione dell'aria dal circuito riscaldamento e dalla caldaia

Durante la fase di prima installazione o in caso di manutenzione straordinaria, si raccomanda di attuare la seguente sequenza di operazioni:

1. Con una chiave CH11 aprire la valvola di sfogo aria manuale posizionata sopra la cassa aria (fig. 3.2). È necessario collegare alla valvola il tubetto a corredo caldaia per poter scaricare l'acqua in un recipiente esterno.
2. Aprire il rubinetto di riempimento impianto posto sul gruppo idraulico, attendere sino a quando inizia a fuoriuscire acqua dalla valvola.
3. Alimentare elettricamente la caldaia lasciando chiuso il rubinetto del gas.
4. Attivare una richiesta di calore tramite il termostato ambiente o il pannello comandi a distanza in modo che la valvola tre-vie si posizioni in riscaldamento.
5. Attivare una richiesta sanitaria come segue
caldaie istantanee: aprire un rubinetto, per la durata di 30" ogni minuto per far si che la tre-vie cicli da riscaldamento a sanitario e viceversa per una decina di volte (in questa situazione la caldaia andrà in allarme per mancanza gas, quindi resettarla ogni qualvolta questo si riproponga).
caldaie solo riscaldamento collegate ad un bollitore esterno: agire sul termostato del bollitore;
6. Continuare la sequenza sino a che dall'uscita della valvola sfogo aria manuale fuoriesca unicamente acqua e che il flusso dell'aria sia terminato. Chiudere la valvola di sfogo aria manuale.
7. Verificare la corretta pressione presente nell'impianto (ideale 1 bar).
8. Chiudere il rubinetto di riempimento impianto.
9. Aprire il rubinetto del gas ed effettuare l'accensione della caldaia.

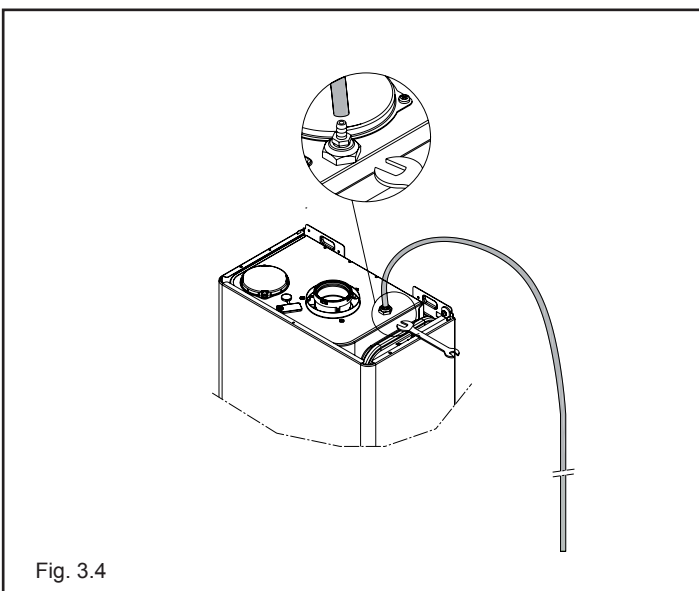


Fig. 3.4

3.4 Posizionamento della caldaia a parete e collegamenti idraulici

La caldaia è fornita di serie con piastra di supporto caldaia con dima di premontaggio integrata (fig. 3.3).

La posizione e la dimensione degli attacchi idraulici sono riportate nel dettaglio.

Per il montaggio effettuare le seguenti operazioni:

- fissare la piastra di supporto caldaia (F) alla parete e con l'aiuto di una livella a bolla d'aria controllare che siano perfettamente orizzontali
 - tracciare i 4 fori (ø 6 mm) previsti per il fissaggio della piastra di supporto caldaia (F)
 - verificare che tutte le misure siano esatte, quindi forare il muro utilizzando un trapano con punta del diametro indicato precedentemente
 - fissare la piastra con dima integrata al muro.
- Effettuare i collegamenti idraulici.

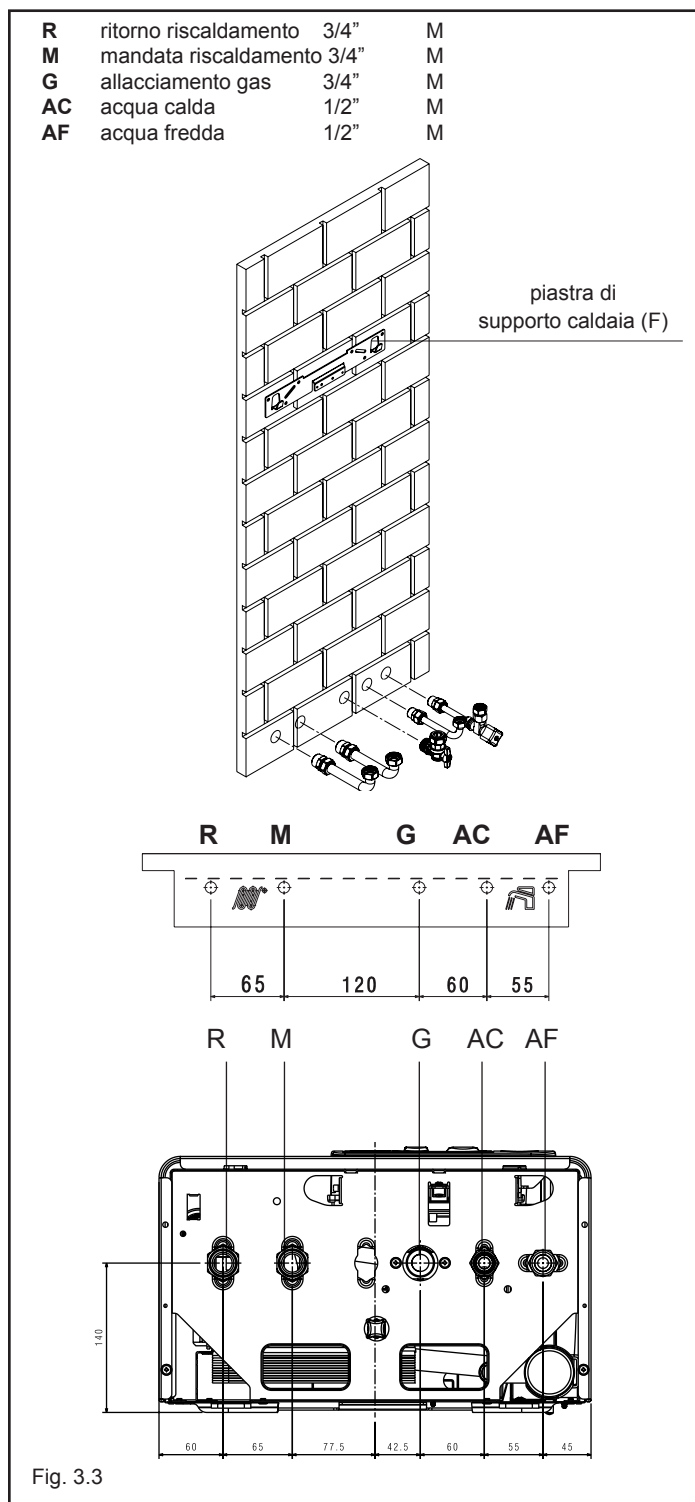


Fig. 3.3

3.5 Installazione della sonda esterna (kit accessorio a richiesta)

Il corretto funzionamento della sonda esterna è fondamentale per il buon funzionamento del controllo climatico.

INSTALLAZIONE E ALLACCIAMENTO DELLA SONDA ESTERNA

La sonda deve essere installata su una parete esterna all'edificio che si vuole riscaldare avendo l'accortezza di rispettare le seguenti indicazioni:

- deve essere montata sulla facciata più frequentemente esposta al vento, parete posta a NORD o NORD-OVEST evitando l'irraggiamento diretto dei raggi solari;
- deve essere montata a circa 2/3 dell'altezza della facciata;
- non deve trovarsi in prossimità di porte, finestre, scarichi di condotto d'aria o a ridosso di canne fumarie o altre fonti di calore.

Il collegamento elettrico alla sonda esterna va effettuato con un cavo bipolare con sezione da 0.5 a 1 mm², non fornito a corredo, con lunghezza massima di 30 metri. Non è necessario rispettare la polarità del cavo da allacciare alla sonda esterna. Evitare di effettuare giunte su questo cavo; nel caso fossero necessarie devono essere stagnate ed adeguatamente protette.

Eventuali canalizzazioni del cavo di collegamento devono essere separate da cavi in tensione (230V a.c.)

FISSAGGIO AL MURO DELLA SONDA ESTERNA

La sonda va posta in un tratto di muro liscio; in caso di mattoni a vista o parete irregolare va prevista un'area di contatto possibilmente liscia. Svitare il coperchio di protezione superiore in plastica ruotandolo in senso antiorario.

Identificare il luogo di fissaggio al muro ed eseguire la foratura per il tassello ad espansione da 5x25.

Inserire il tassello nel foro. Sfilare la scheda dalla propria sede.

Fissare la scatola al muro utilizzando la vite fornita a corredo.

Agganciare la staffa e serrare la vite.

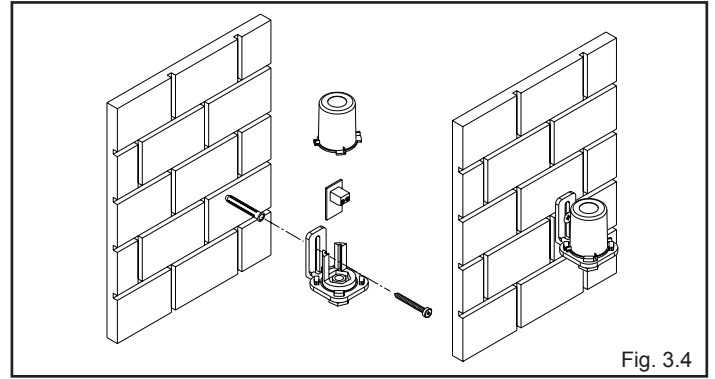
Svitare il dado del passacavo, introdurre il cavo di collegamento della sonda e collegarlo al morsetto elettrico.

Per il collegamento elettrico della sonda esterna alla caldaia, fare riferimento al capitolo "Collegamenti elettrici".

⚠ Ricordarsi di chiudere bene il passacavo per evitare che l'umidità dell'aria entri attraverso l'apertura dello stesso.

Infilare nuovamente la scheda nella sede.

Chiudere il coperchio di protezione superiore in plastica ruotandolo in senso orario. Serrare molto bene il passacavo.



3.6 Raccolta condensa

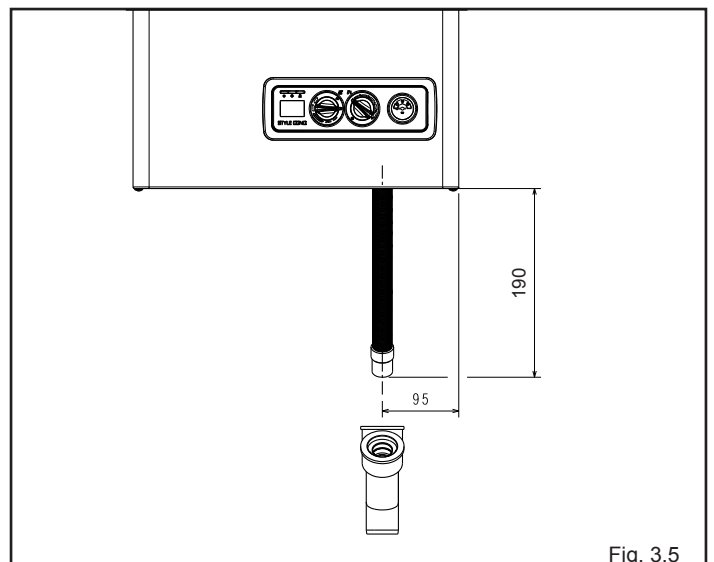
L'impianto deve essere realizzato in modo da evitare il congelamento della condensa prodotta dalla caldaia (per es.coibentandolo). **Si consiglia l'installazione di un apposito collettore di scarico** in materiale polipropilene reperibile in commercio (norma DIN 4102 B 1) sulla parte inferiore della caldaia - foro Ø 42- come indicato in figura 3.4.

Posizionare il tubo flessibile di scarico condensa fornito con la caldaia, collegandolo al collettore (o altro dispositivo di raccordo ispezionabile appositamente predisposto come indicato nella UNI EN 677) evitando di creare pieghe dove la condensa possa ristagnare ed eventualmente congelare.

Il costruttore non è responsabile per eventuali danni causati dalla mancanza di convogliamento della condensa o da congelamento della stessa.

La linea di collegamento dello scarico deve essere a tenuta garantita e adeguatamente protetta dai rischi di gelo.

Prima della messa in servizio dell'apparecchio assicurarsi che la condensa possa essere evacuata correttamente.



3.7 Collegamento elettrico

Per accedere ai collegamenti elettrici effettuare le seguenti operazioni:

Per accedere alla morsettiera:

- posizionare l'interruttore generale dell'impianto su spento
- svitare le viti (D) di fissaggio del mantello (fig. 3.6)
- spostare in avanti e poi verso l'alto la base del mantello per sganciarlo dal telaio
- svitare la vite di fissaggio (E) del cruscotto (fig. 3.6a)
- sollevare, quindi ruotare il cruscotto verso di sé (fig. 3.6a)
- sganciare il coperchio della copertura scheda (fig. 3.7)
- inserire il cavo dell'eventuale T.A.

Il termostato ambiente deve essere collegato come indicato sullo schema elettrico riportato a pagina 11.

! Ingresso termostato ambiente in bassa tensione di sicurezza (24 Vdc).

Il collegamento alla rete elettrica deve essere realizzato tramite un dispositivo di separazione con apertura onnipolare di almeno 3,5 mm (EN 60335/1 - categoria 3).

L'apparecchio funziona con corrente alternata a 230 Volt/50 Hz, ha una potenza elettrica di 110 W ed è conforme alla norma EN 60335-1.

È obbligatorio il collegamento con una sicura messa a terra, secondo la normativa vigente.

! È responsabilità dell'installatore assicurare un'adeguata messa a terra dell'apparecchio; il costruttore non risponde per eventuali danni causati da una non corretta o mancata realizzazione della stessa

! È inoltre consigliato rispettare il collegamento fase neutro (L-N).

! Il conduttore di terra deve essere di un paio di cm più lungo degli altri.

La caldaia può funzionare con alimentazione fase-neutro o fase-fase. Per alimentazioni prive di riferimento a terra è necessario l'utilizzo di un trasformatore di isolamento con secondario ancorato a terra. È vietato l'uso dei tubi gas e/o acqua come messa a terra di apparecchi elettrici. Per l'allacciamento elettrico utilizzare il cavo di alimentazione in dotazione. Nel caso di sostituzione del cavo di alimentazione, utilizzare un cavo del tipo HAR H05V2V2-F, 3x 0,75 mm², Ø max esterno 7 mm.

3.8 Collegamento gas

Prima di effettuare il collegamento dell'apparecchio alla rete del gas, verificare che:

- siano state rispettate le norme vigenti
- il tipo di gas sia quello per il quale è stato predisposto l'apparecchio
- le tubazioni siano pulite.

La canalizzazione del gas è prevista esterna. Nel caso in cui il tubo attraversasse il muro, esso dovrà passare attraverso il foro centrale della parte inferiore della dima.

Si consiglia di installare sulla linea del gas un filtro di opportune dimensioni qualora la rete di distribuzione contenesse particelle solide.

Ad installazione effettuata verificare che le giunzioni eseguite siano a tenuta come previsto dalle vigenti norme sull'installazione.

3.9 Evacuazione dei prodotti della combustione ed aspirazione aria

Per l'evacuazione dei prodotti combusti riferirsi alla normativa UNI-CIG 7129-7131 e UNI 11071. Ci si deve inoltre sempre attenere alle locali norme dei Vigili del Fuoco, dell'Azienda del Gas ed alle eventuali disposizioni comunali.

L'evacuazione dei prodotti combusti viene assicurata da un ventilatore centrifugo posto all'interno della camera di combustione ed il suo corretto funzionamento è costantemente monitorato dalla scheda di controllo. La caldaia è fornita priva del kit di scarico fumi/aspirazione aria, in quanto è possibile utilizzare gli accessori per apparecchi a camera stagna a tiraggio forzato che meglio si adattano alle caratteristiche installative.

È indispensabile per l'estrazione dei fumi e il ripristino dell'aria comburente della caldaia che siano impiegate solo le nostre tu-

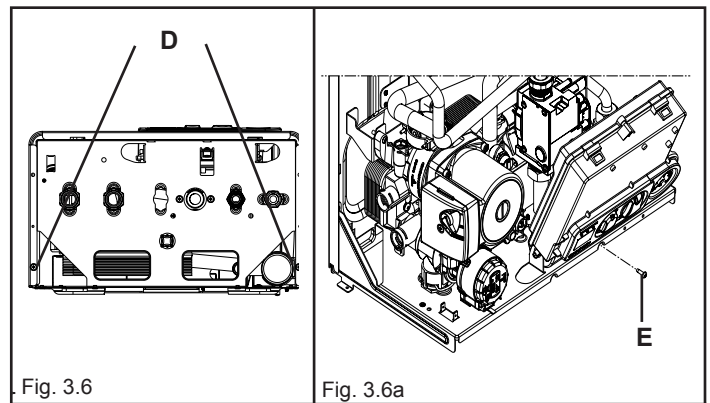


Fig. 3.6

Fig. 3.6a

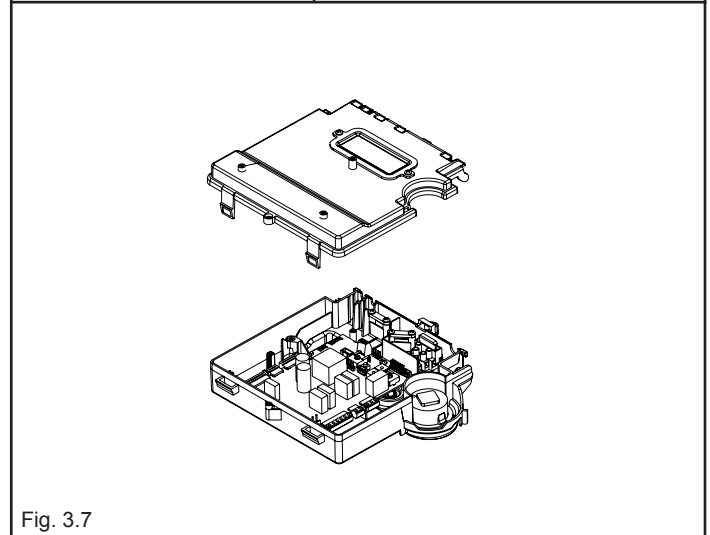
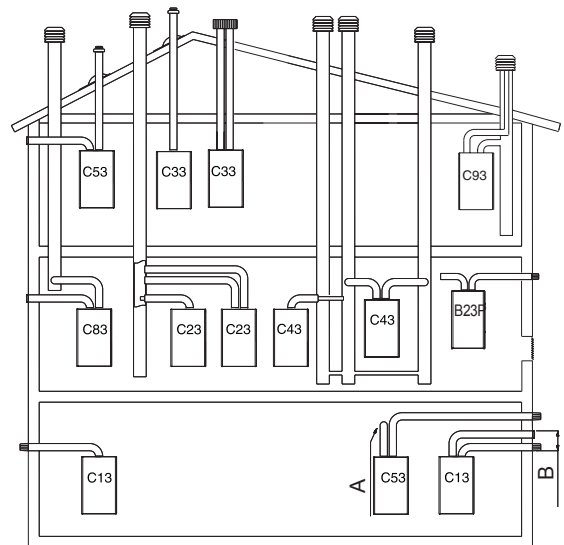


Fig. 3.7

POSSIBILI CONFIGURAZIONI DI SCARICO



A uscita posteriore - B max 50

B23P/B53P Aspirazione in ambiente e scarico all'esterno

C13-C13x Scarico a parete concentrico. I tubi possono partire dalla caldaia indipendenti, ma le uscite devono essere concentriche o abbastanza vicine da essere sottoposte a condizioni di vento simili (entro 50 cm)

C23 Scarico concentrico in canna fumaria comune (aspirazione e scarico nella stessa canna)

C33-C33x Scarico concentrico a tetto. Uscite come C13

C43-C43x Scarico e aspirazione in canne fumarie comuni separate, ma sottoposte a simili condizioni di vento

C53-C53x Scarico e aspirazione separati a parete o a tetto e comunque in zone a pressioni diverse. Lo scarico e l'aspirazione non devono mai essere posizionati su pareti opposte

C63-C63x Scarico e aspirazione realizzati con tubi commercializzati e certificati separatamente (1856/1)

C83-C83x Scarico in canna fumaria singola o comune e aspirazione a parete

C93-C93x Scarico a tetto (simile a C33) e aspirazione aria da una canna fumaria singola esistente

! Fare riferimento al DPR 412, 551 e UNI 11071

Fig. 3.8

bazioni originali e che il collegamento avvenga in maniera corretta così come indicato dalle istruzioni fornite a corredo degli accessori fumi.

Ad una sola canna fumaria si possono collegare più apparecchi a condizione che tutti siano del tipo a condensazione

La caldaia è un apparecchio di tipo C (a camera stagna) e deve quindi avere un collegamento sicuro al condotto di scarico dei fumi ed a quello di aspirazione dell'aria comburente che sfociano entrambi all'esterno e senza i quali l'apparecchio non può funzionare. I tipi di terminali disponibili possono essere coassiali o sdoppiati. Come previsto dalla normativa UNI 11071 la caldaia è idonea a ricevere e smaltire attraverso il proprio sifone le condense dei fumi e/o acque meteoriche provenienti dal sistema di evacuazione fumi, nel caso in cui un sifone non venga previsto in fase di installazione/progettazione esternamente alla caldaia.

⚠ Nel caso d'installazione di una eventuale pompa di rilancio condensa verificare i dati tecnici relativi alla portata forniti dal costruttore per garantire il corretto funzionamento della stessa.

INSTALLAZIONE "FORZATA APERTA" (TIPO B23P/B53P)

Condotto scarico fumi \varnothing 80 mm

Il condotto di scarico fumi può essere orientato nella direzione più adatta alle esigenze dell'installazione. Per l'installazione seguire le istruzioni fornite con i kit.

In questa configurazione la caldaia è collegata al condotto di scarico fumi \varnothing 80 mm tramite un adattatore \varnothing 60-80 mm.

⚠ In questo caso l'aria comburente viene prelevata dal locale d'installazione della caldaia che deve essere un locale tecnico adeguato e provvisto di aerazione.

⚠ I condotti di scarico fumi non isolati sono potenziali fonti di pericolo.

⚠ Prevedere un'inclinazione del condotto scarico fumi di 1% verso la caldaia.

⚠ La caldaia adegua automaticamente la ventilazione in base al tipo di installazione e alla lunghezza del condotto.

| lunghezza massima condotto scarico fumi \varnothing 80 mm | perdita di carico | |
|-------------------------------------------------------------|-------------------|-----------|
| | curva 45° | curva 90° |
| 70 m | 1 m | 1,5 m |

INSTALLAZIONE "STAGNA" (TIPO C)

La caldaia deve essere collegata a condotti di scarico fumi ed aspirazione aria coassiali o sdoppiati che dovranno essere portati entrambi all'esterno. Senza di essi la caldaia non deve essere fatta funzionare.

Condotti coassiali (\varnothing 60-100 mm)

I condotti coassiali possono essere orientati nella direzione più adatta alle esigenze dell'installazione rispettando le lunghezze massime riportate in tabella.

⚠ Prevedere un'inclinazione del condotto scarico fumi di 1% verso la caldaia.

⚠ I condotti di scarico non isolati sono potenziali fonti di pericolo.

⚠ La caldaia adegua automaticamente la ventilazione in base al tipo di installazione e alla lunghezza del condotto.

⚠ Non ostruire né parzializzare in alcun modo il condotto di aspirazione dell'aria comburente.

Per l'installazione seguire le istruzioni fornite con i kit.

Orizzontale

| lunghezza rettilinea * condotto coassiale \varnothing 60-100 mm | perdita di carico | |
|----------------------------------------------------------------------|-------------------|-----------|
| | curva 45° | curva 90° |
| 5,85 m | 1,3 m | 1,6 m |

Verticale

| lunghezza rettilinea * condotto coassiale \varnothing 60-100 mm | perdita di carico | |
|----------------------------------------------------------------------|-------------------|-----------|
| | curva 45° | curva 90° |
| 6,85 m | 1,3 m | 1,6 m |

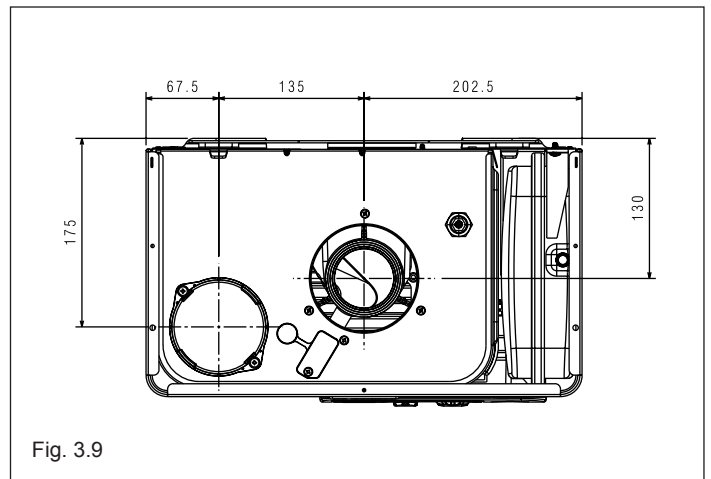


Fig. 3.9

CONDOTTO FUMI ASPIRAZIONE IN AMBIENTI



Fig. 3.11

⚠ *La lunghezza rettilinea si intende senza curve, terminali di scarico e giunzioni.

CONDOTTO CONCENTRICO PER SCARICO FUMI/ASPIRAZIONE ARIA

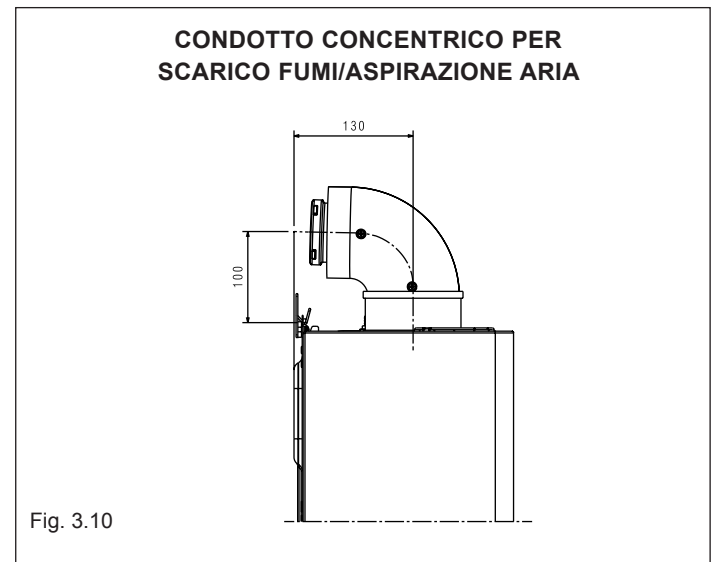


Fig. 3.10

Qualora si rendesse necessario installare la caldaia con scarico posteriore, utilizzare la curva specifica (kit fornibile a richiesta - vedi Catalogo listino).

In questo tipo di installazione è necessario tagliare il tubo interno della curva nel punto indicato in fig. 3.12 per consentire un inserimento più agevole della curva stessa nello scarico fumi della caldaia.

Condotti coassiali (ø 80-125)

Per questa configurazione è necessario installare l'apposito kit adattatore. I condotti coassiali possono essere orientati nella direzione più adatta alle esigenze dell'installazione. Per l'installazione seguire le istruzioni fornite con i kit specifici per caldaie a condensazione.

| lunghezza rettilinea condotto coassiale ø 80-125 mm | perdita di carico | |
|-----------------------------------------------------|-------------------|-----------|
| | curva 45° | curva 90° |
| 15,30 m | 1 m | 1,5 m |

⚠ La lunghezza rettilinea si intende senza curve, terminali di scarico e giunzioni.

Condotti sdoppiati (ø 80 mm)

I condotti sdoppiati possono essere orientati nella direzione più adatta alle esigenze dell'installazione.

Per l'installazione seguire le istruzioni fornite con il kit accessorio specifico per caldaie a condensazione.

⚠ Prevedere un'inclinazione del condotto scarico fumi di 1% verso la caldaia.

⚠ La caldaia adegua automaticamente la ventilazione in base al tipo di installazione e alla lunghezza dei condotti. Non ostruire né parzializzare in alcun modo i condotti.

⚠ Per l'indicazione delle lunghezze massime del singolo tubo riferirsi ai grafici.

⚠ L'utilizzo dei condotti con una lunghezza maggiore comporta una perdita di potenza della caldaia.

| lunghezza massima rettilinea condotti sdoppiati ø 80 mm | perdite di carico | |
|---------------------------------------------------------|-------------------|-----------|
| | curva 45° | curva 90° |
| 45+45 m | 1 m | 1,5 m |

⚠ La lunghezza rettilinea si intende senza curve, terminali di scarico e giunzioni.

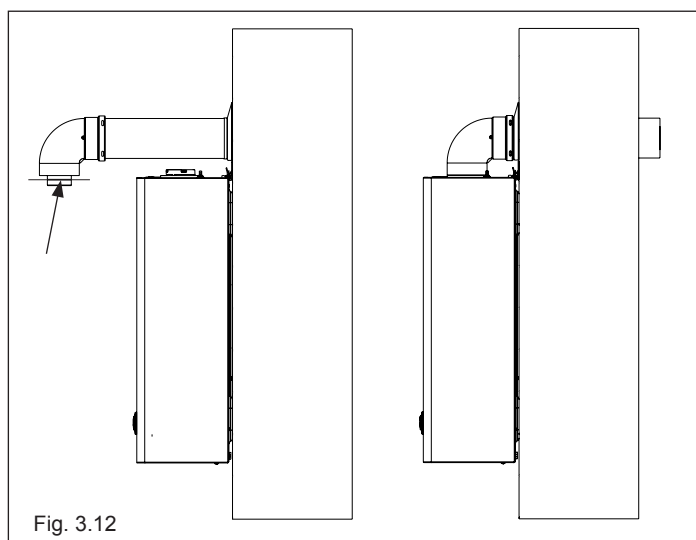


Fig. 3.12

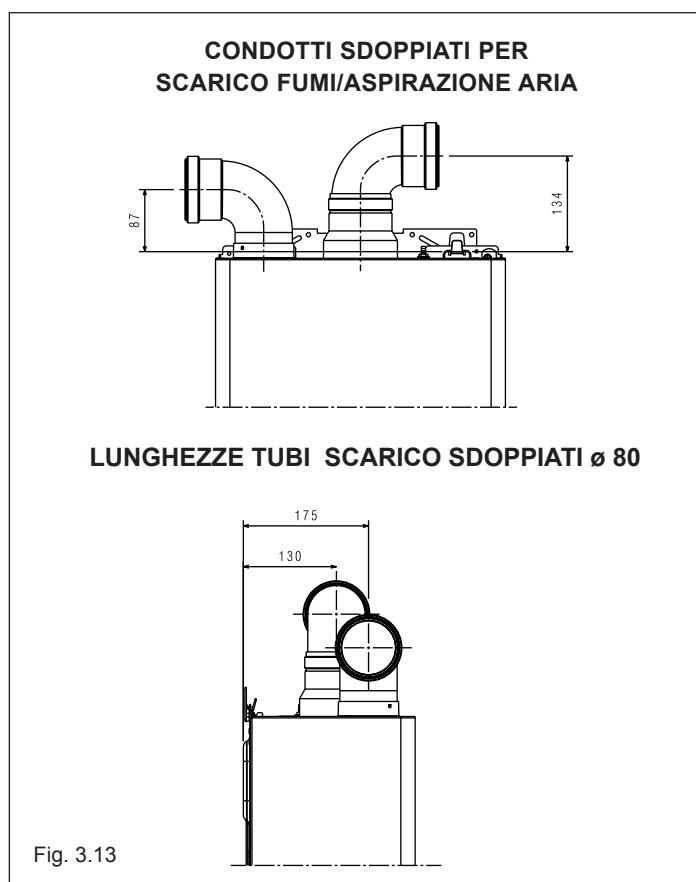
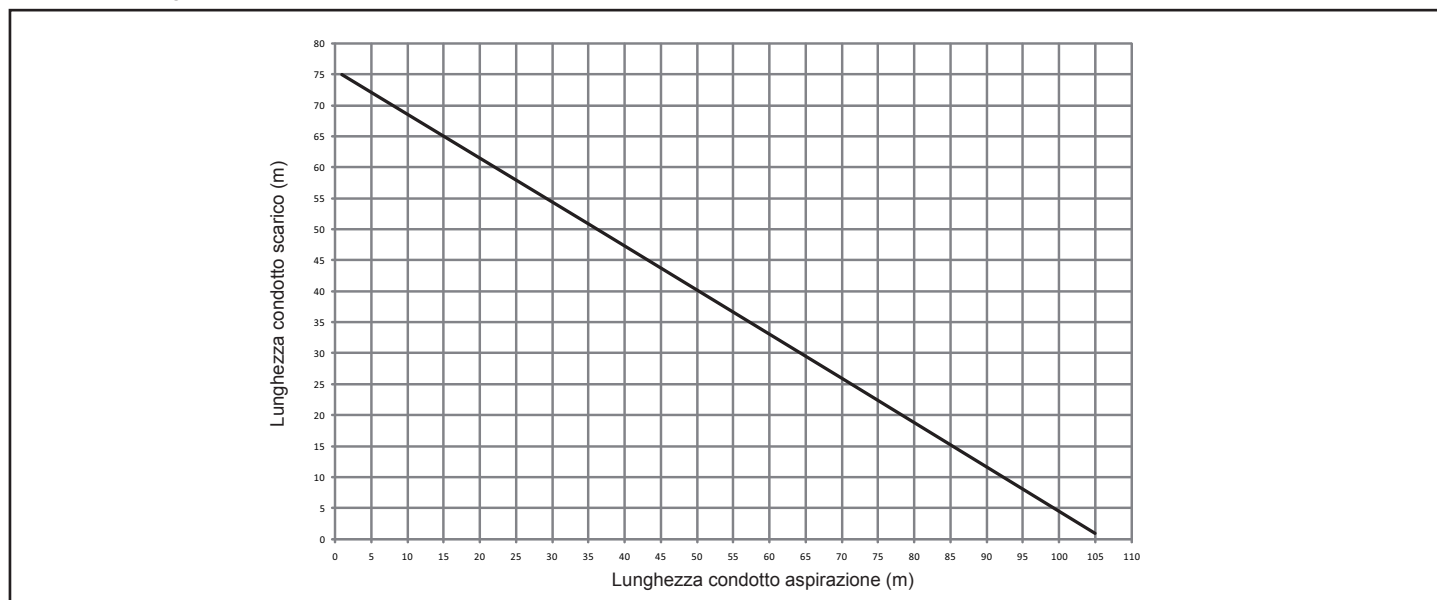


Fig. 3.13



3.10 Riempimento dell'impianto di riscaldamento

Effettuati i collegamenti idraulici, si può procedere al riempimento dell'impianto di riscaldamento.

Questa operazione deve essere eseguita ad impianto freddo effettuando le seguenti operazioni (fig. 3.14):

- aprire di due o tre giri il tappo della valvola inferiore (A) e superiore (E) di sfogo aria automatica, per permettere un continuo sfianto dell'aria, lasciare aperti i tappi delle valvole A-E (fig. 3.14-3.16)
- accertarsi che il rubinetto entrata acqua fredda sia aperto
- aprire il rubinetto di riempimento (C) fino a che la pressione indicata sull'idrometro sia compresa tra 1 bar e 1,5 bar (fig. 3.15)
- richiudere il rubinetto di riempimento.

Nota: la disaerazione della caldaia avviene automaticamente attraverso le due valvole di sfianto automatico A e E, la prima posizionata sul circolatore mentre la seconda all'interno della cassa aria. Nel caso in cui la fase di disaerazione risultasse difficoltosa, operare come descritto nel paragrafo "5.3".

3.11 Svuotamento dell'impianto di riscaldamento

Prima di iniziare lo svuotamento togliere l'alimentazione elettrica posizionando l'interruttore generale dell'impianto su "spento".

- Chiudere i dispositivi di intercettazione dell'impianto termico
- Allentare manualmente la valvola di scarico impianto (D)

3.12 Svuotamento dell'impianto sanitario

Ogni qualvolta sussista rischio di gelo, l'impianto sanitario deve essere svuotato procedendo nel seguente modo:

- chiudere il rubinetto generale della rete idrica
- aprire tutti i rubinetti dell'acqua calda e fredda
- svuotare i punti più bassi.

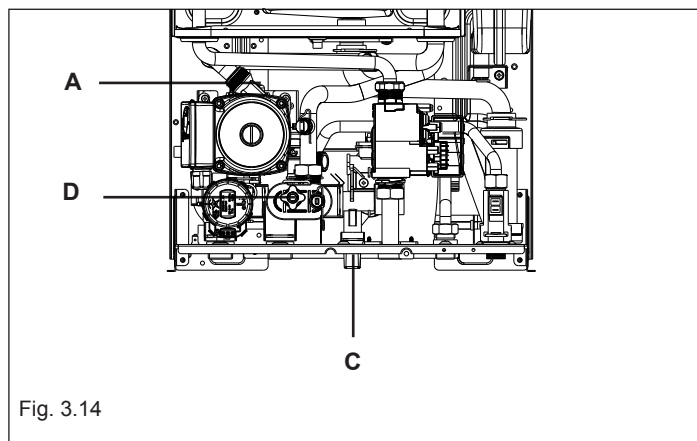


Fig. 3.14

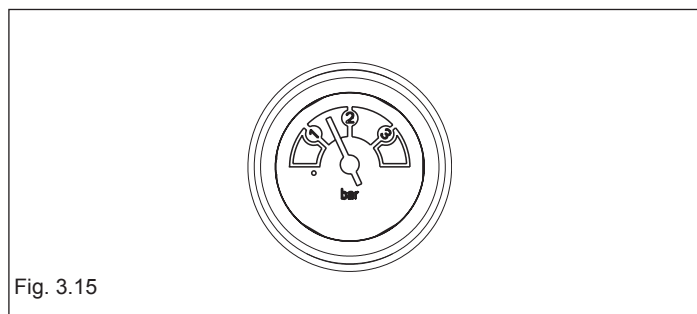


Fig. 3.15

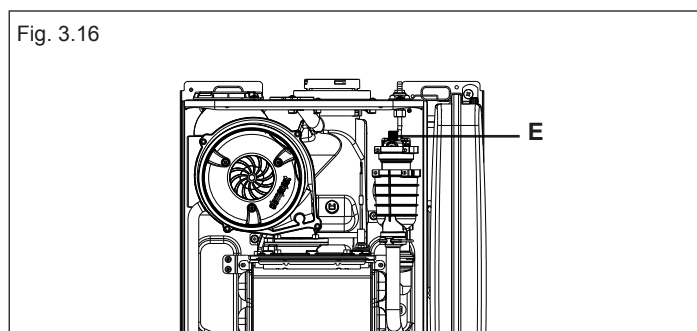


Fig. 3.16

4 ACCENSIONE E FUNZIONAMENTO

4.1 Verifiche preliminari

La prima accensione va effettuata da personale competente di un Servizio di Assistenza autorizzato.

Prima di avviare la caldaia, verificare:

- che i dati delle reti di alimentazione (elettrica, idrica, gas) siano rispondenti a quelli di targa
- che le tubazioni che si dipartono dalla caldaia siano ricoperte da una guaina termoisolante
- che i condotti di evacuazione dei fumi ed aspirazione aria siano efficienti
- che siano garantite le condizioni per le normali manutenzioni nel caso in cui la caldaia venga racchiusa dentro o fra i mobili
- la tenuta dell'impianto di adduzione del combustibile
- che la portata del combustibile sia rispondente ai valori richiesti per la caldaia
- verificare la corretta taratura della valvola gas e, in caso di necessità, procedere alla regolazione secondo quanto indicato al paragrafo 4.7 "Regolazioni"
- che l'impianto di alimentazione del combustibile sia dimensionato per la portata necessaria alla caldaia e che sia dotato di tutti i dispositivi di sicurezza e controllo prescritti dalle norme nazionali e locali.

4.2 Accensione dell'apparecchio

Ad ogni **alimentazione elettrica** compaiono sul display una serie di informazioni tra cui il valore del contatore sonda fumi (-C- XX) (vedi paragrafo 4.4 - anomalia A09), successivamente inizia un ciclo automatico di sfiato della durata di circa 2 minuti.

Durante questa fase i tre led si accendono alternativamente e sul visualizzatore viene visualizzato il simbolo "□□□" (fig. 4.1).

Per interrompere il ciclo di sfiato automatico agire come segue: accedere alla scheda elettronica rimuovendo il mantello, ruotando il cruscotto verso sé e aprendo la copertura scheda (fig. 4.2a)

Successivamente:

- premere il pulsante CO (fig. 4.2b).

⚠ Parti elettriche in tensione (230 Vac).

Per l'accensione della caldaia è necessario, effettuare le seguenti operazioni:

- alimentare elettricamente la caldaia
- aprire il rubinetto del gas, per permettere il flusso del combustibile
- regolare il termostato ambiente alla temperatura desiderata (~20°C)
- ruotare il selettore di funzione nella posizione desiderata:

Inverno: ruotando il selettore di funzione (fig. 4.3a) all'interno della zona divisa in segmenti, la caldaia fornisce acqua calda sanitaria e riscaldamento.

In caso di richiesta di calore, la caldaia si accende e il led di segnalazione di stato caldaia si illumina di colore verde fisso.

Il visualizzatore digitale indica la temperatura dell'acqua di riscaldamento (fig. 4.4a).

In caso di richiesta di acqua calda sanitaria, la caldaia si accende e il led di segnalazione di stato caldaia si illumina verde fisso.

Il display indica la temperatura dell'acqua sanitaria (fig. 4.4b).

Regolazione della temperatura acqua di riscaldamento

Per regolare la temperatura dell'acqua di riscaldamento, ruotare in senso orario la manopola con il simbolo "■" (fig. 4.5) all'interno della zona divisa in segmenti.

Estate: ruotando il selettore sul simbolo estate "■" (fig. 4.3b) si attiva la funzione tradizionale di **solo acqua calda sanitaria**.

In caso di richiesta di acqua calda sanitaria, la caldaia si accende e il led di segnalazione di stato caldaia si illumina verde fisso.

Il visualizzatore digitale indica la temperatura dell'acqua sanitaria (fig. 4.4b).

Preriscaldamento (acqua calda più veloce): ruotando la manopola regolazione temperatura acqua sanitaria (4.6) sul simbolo "☺" si attiva la funzione preriscaldamento. Riportare la manopola di regolazione temperatura acqua sanitaria nella posizione desiderata.

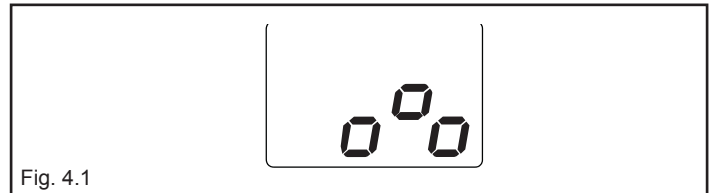


Fig. 4.1

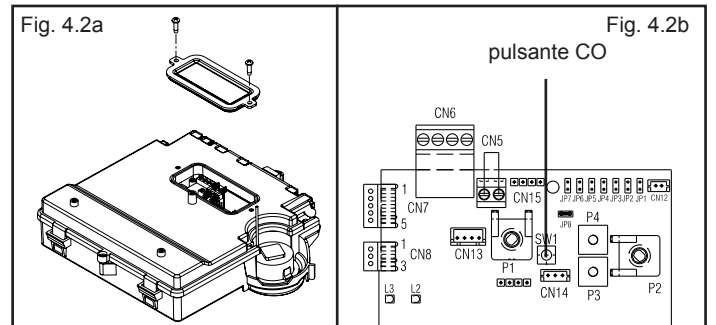


Fig. 4.2a

Fig. 4.2b
pulsante CO

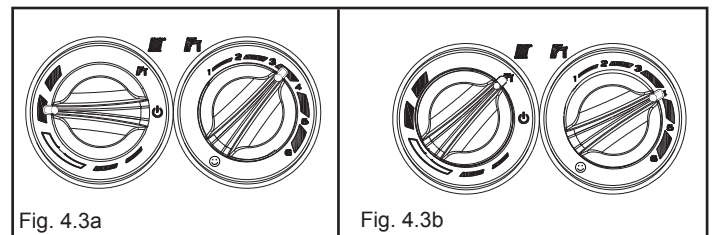


Fig. 4.3a

Fig. 4.3b

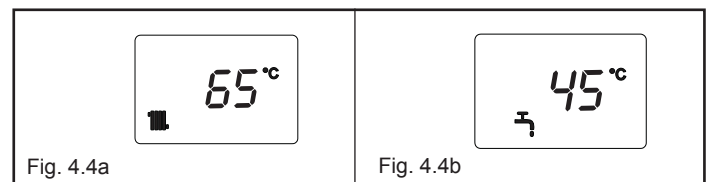


Fig. 4.4a

Fig. 4.4b

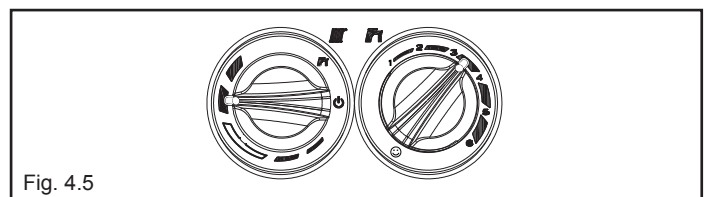


Fig. 4.5

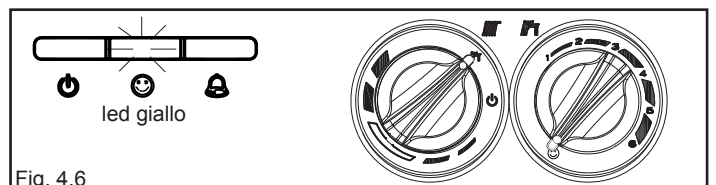


Fig. 4.6

Questa funzione permette di mantenere calda l'acqua contenuta nello scambiatore sanitario al fine di ridurre i tempi di attesa durante i prelievi.

Quando la funzione preriscaldamento è abilitata il led giallo, in corrispondenza del simbolo "☺" è acceso.

Il visualizzatore indica la temperatura di mandata dell'acqua riscaldamento o dell'acqua sanitaria in base alla richiesta in corso.

Durante l'accensione del bruciatore, in seguito ad una richiesta di preriscaldamento, il visualizzatore mostra il simbolo "P".

Per disattivare la funzione preriscaldamento ruotare nuovamente la manopola regolazione temperatura acqua sanitaria sul simbolo "☺". Il led giallo si spegne. Riportare la manopola di regolazione temperatura acqua sanitaria nella posizione desiderata.

La funzione non è attiva con caldaia in stato OFF: selettore di funzione (Fig. 4.7) su "⏻" spento (OFF).

Regolazione della temperatura acqua sanitaria

Per regolare la temperatura dell'acqua sanitaria (bagni, doccia, cucina, ecc.), ruotare la manopola con il simbolo "H" (fig. 4.8) in corrispondenza di uno dei valori numerici compresi tra 1 (valore min. 37 °C) e 6 (valore max 60 °C).

Sul pannello di comando il led luminoso di colore verde lampeggia con frequenza 0,5 secondo acceso 3,5 secondi spento.

La caldaia è in uno stato di stand-by fino a quando, a seguito di una richiesta di calore, il bruciatore si accende e il led luminoso diventa verde fisso per indicare la presenza di fiamma.

La caldaia resterà in funzione fino a quando saranno raggiunte le temperature regolate o sarà soddisfatta la richiesta di calore, dopodiché si porrà nuovamente in stato di "stand-by".

Se sul pannello di comando si accende il led luminoso rosso in corrispondenza del simbolo "⚠" (Fig. 4.9), significa che la caldaia è in uno stato di arresto temporaneo (vedi capitolo segnalazioni luminose ed anomalie).

Il visualizzatore digitale mostra il codice anomalia riscontrato (fig. 4.10).

Funzione Sistema Automatico Regolazione Ambiente (S.A.R.A.) fig. 4.11

Posizionando il selettore della temperatura dell'acqua di riscaldamento nella zona evidenziata da un settore bianco, si attiva il sistema di autoregolazione S.A.R.A. (frequenza 0,1 secondo acceso - 0,1 secondo spento, durata 0,5): in base alla temperatura impostata sul termostato ambiente e al tempo impiegato per raggiungerla, la caldaia varia automaticamente la temperatura dell'acqua del riscaldamento riducendo il tempo di funzionamento, permettendo un maggior confort di funzionamento ed un risparmio di energia.

Sul pannello di comando il led luminoso si presenta di colore verde lampeggiante con frequenza 0,5 secondo acceso - 3,5 secondi spento,

Funzione di sblocco

Per ripristinare il funzionamento portare il selettore di funzione su "⏻" spento (fig. 4.12), attendere 5-6 secondi e quindi riportare il selettore di funzione sulla posizione desiderata verificando che la spia luminosa rossa sia spenta.

A questo punto la caldaia ripartirà automaticamente e la spia rossa si accende con colore verde.

N.B. Se i tentativi di sblocco non attiveranno il funzionamento, interpellare il Centro di Assistenza Tecnica.

4.3 Spegnimento

Spegnimento temporaneo

In caso di brevi assenze posizionare il selettore di funzione (Fig. 4.12) su "⏻" (OFF).

In questo modo lasciando attive l'alimentazione elettrica e l'alimentazione del combustibile, la caldaia è protetta dai sistemi:

Antigelo: quando la temperatura dell'acqua di caldaia scende sotto i 5°C si attiva il circolatore e, se necessario, il bruciatore alla minima potenza per riportare la temperatura dell'acqua a valori di sicurezza (35°C)

Durante il ciclo antigelo sul visualizzatore digitale appare il simbolo ❄ (Fig. 4.13).

Antibloccaggio circolatore: un ciclo di funzionamento si attiva ogni 24 h.

Spegnimento per lunghi periodi

In caso di assenze prolungate posizionare il selettore di funzione (Fig. 4.12) su "⏻" spento (OFF).

Posizionare l'interruttore generale dell'impianto su spento.

Chiudere i rubinetti del combustibile e dell'acqua dell'impianto termico e sanitario.

In questo caso la funzione antigelo è disattivata: svuotare gli impianti se c'è rischio di gelo.

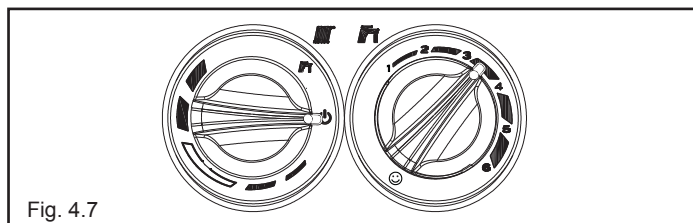


Fig. 4.7

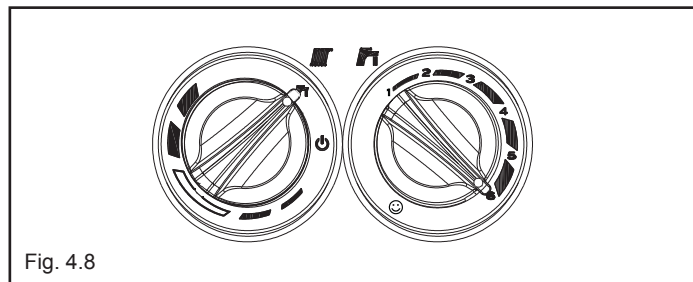


Fig. 4.8

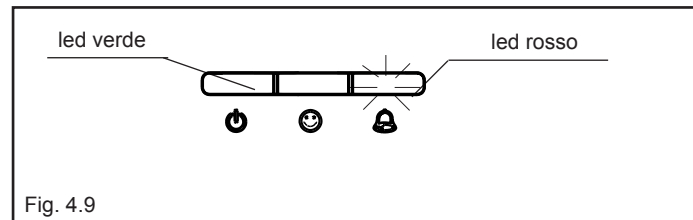


Fig. 4.9

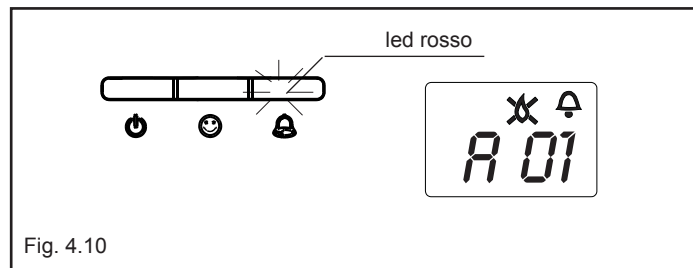


Fig. 4.10

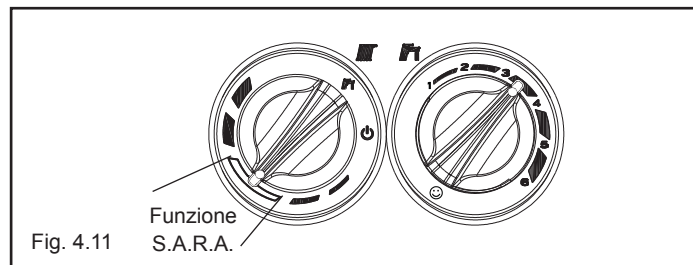


Fig. 4.11

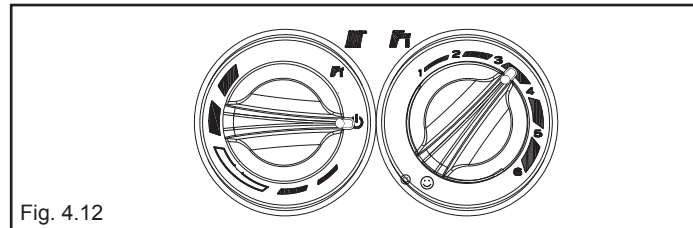


Fig. 4.12

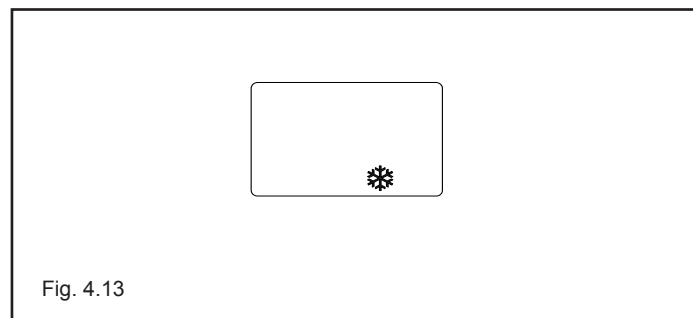


Fig. 4.13

4.4 Segnalazioni luminose e anomalie

Il pannello di comando comprende tre led luminosi che indicano lo stato di funzionamento della caldaia:

Led verde

Lampeggiante

Lampeggiante con frequenza 0,5 secondo acceso - 3,5 secondi spento = caldaia in stand-by, non c'è presenza di fiamma.

Lampeggiante con frequenza 0,5 secondi acceso - 0,5 secondi spento = arresto temporaneo dell'apparecchio dovuto alle seguenti anomalie autoripristinanti:

pressostato acqua (tempo di attesa 10 minuti circa)

In questa fase la caldaia attende il ripristino delle condizioni di funzionamento. Se trascorso il tempo di attesa la caldaia non riprenderà il regolare funzionamento, l'arresto diventerà definitivo e la segnalazione luminosa si accenderà di colore rosso.

Lampeggiante veloce (frequenza 0,1 secondo acceso 0,1-secondo spento, durata 0,5) ingresso/uscita funzione S.A.R.A. (Sistema Automatico Regolazione Ambiente) - fig. 3.9a.

Posizionando il selettore temperatura acqua riscaldamento nella zona evidenziata con un settore bianco - valore di temperatura da 55 a 65°C, si attiva il sistema di autoregolazione S.A.R.A.: la caldaia varia la temperatura di mandata in funzione del segnale di chiusura del termostato ambiente.

Al raggiungimento della temperatura impostata con il selettore di temperatura acqua riscaldamento, inizia un conteggio di 20 minuti. Se durante questo periodo il termostato ambiente continua a richiedere calore, il valore della temperatura impostata si incrementa automaticamente di 5 °C.

Al raggiungimento del nuovo valore impostato incomincia un conteggio di altri 20 minuti.

Se durante questo periodo il termostato ambiente continua a richiedere calore, il valore della temperatura impostata si incrementa automaticamente di altri 5 °C.

Questo nuovo valore di temperatura è il risultato della temperatura impostata manualmente con il selettore temperatura acqua riscaldamento e l'incremento di +10 °C della funzione S.A.R.A.

Dopo il secondo ciclo il valore di temperatura non viene più incrementato (temperatura impostata +10 °C) e il ciclo sopra descritto viene ripetuto sino a che non venga soddisfatta la richiesta del termostato ambiente.

Verde fisso

c'è presenza di fiamma, la caldaia funziona regolarmente.

Led rosso

L'accensione del led rosso indica la presenza di un'anomalia, il display visualizza un codice con il seguente significato:

A 01 blocco fiamma (led rosso fisso + icona blocco fiamma "X")

A 02 intervento termostato limite (led rosso lampeggiante)

A 03 anomalia ventilatore (led rosso fisso)

A 04 pressostato acqua dopo la fase transitoria (led rosso + verde fisso + icona riempimento "U")

A 06 sonda NTC sanitario (led verde+rosso lampeggianti)

A07 sonda NTC riscaldamento o differenziale mandata-ritorno (led rosso fisso)

A08 sonda NTC ritorno o differenziale ritorno-manata (led rosso fisso)

A09 intervento sicurezza termica sonda fumi (led rosso fisso)

A09 sonda NTC fumi o pulizia scambiatore (led verde+rosso lampeggianti)

A77 intervento termostato bassa temperatura - allarme generico (led verde+rosso lampeggianti)

Per ristabilire il funzionamento (sblocco allarmi):

Anomalie A 01-02-03

Posizionare il selettore di funzione su spento (OFF), attendere 5-6 secondi e riportarlo nella posizione desiderata (estate) o (inverno).

Se i tentativi di sblocco non riattiveranno la caldaia, chiedere l'intervento del Servizio Tecnico di Assistenza.

Anomalia A 04

Il display digitale visualizza oltre al codice anomalia, il simbolo "U".

Verificare il valore di pressione indicato dall'idrometro:

se è inferiore a 0,3 bar posizionare il selettore di funzione su spento (OFF) e agire sul rubinetto di riempimento finché la pressione raggiunge un valore compreso tra 1 e 1,5 bar.

“Posizionare successivamente il selettore di funzione nella posizione desiderata (estate) o (inverno).

La caldaia effettuerà un ciclo di sfiato della durata di circa 2 minuti. Se i cali di pressione sono frequenti, chiedere l'intervento del Servizio Tecnico di Assistenza.

Anomalia A 06

La caldaia funziona normalmente, ma non garantisce la stabilità della temperatura acqua sanitaria che resta impostata intorno a una temperatura prossima a 50°C.

È richiesto l'intervento del centro assistenza.

Anomalia A 07

Chiedere l'intervento del Servizio Tecnico di Assistenza.

Anomalia A08

Chiedere l'intervento del Servizio Tecnico di Assistenza.

Anomalia A09 con led rosso acceso fisso

Posizionare il selettore di funzione su spento (OFF), attendere 5-6 secondi e riportarlo nella posizione desiderata (estate) o (inverno).

Se i tentativi di sblocco non riattiveranno la caldaia, chiedere l'intervento del Servizio Tecnico di Assistenza.

Anomalia A09 con led verde e rosso lampeggianti

La caldaia dispone di un sistema di autodiagnosi che è in grado, sulla base delle ore totalizzate in particolari condizioni di funzionamento, di segnalare la necessità di intervento per la pulizia dello scambiatore primario (codice allarme 09 con led verde e rosso lampeggiante e contatore sonda fumi >2.500).

Ultimata l'operazione di pulizia, effettuata con l'apposito kit fornito come accessorio, è necessario azzerare il contatore delle ore totalizzate applicando la seguente procedura:

- togliere l'alimentazione elettrica
- rimuovere il mantello
- ruotare il cruscotto dopo aver svitato la relativa vite di fissaggio
- svitare le viti di fissaggio del coperchietto (F) per accedere alla morsetti (fig. 4.14)
- mentre si alimenta elettricamente la caldaia premere il tasto CO per almeno 4 secondi per verificare l'avvenuto azzeramento del contatore togliere e ridare tensione alla caldaia; sul visualizzatore il valore del contatore viene visualizzato dopo la segnalazione “- C -”.

⚠️ Parti elettriche in tensione (230 Vac).

Nota: la procedura di azzeramento del contatore deve essere effettuata dopo ogni pulizia accurata dello scambiatore primario o in caso di sostituzione dello stesso. Per verificare lo stato delle ore totalizzate moltiplicare x100 il valore letto (es. valore letto 18 = pre totalizzate 1800 - valore letto 1= ore totalizzate 100).

La caldaia continua a funzionare normalmente anche con allarme attivo.

Anomalia A77

L'anomalia è autoripristinante, se la caldaia non si riattiva chiedere l'intervento del Servizio Tecnico di Assistenza.

Led giallo fisso

Funzione preriscaldamento attiva

Led giallo lampeggiante

Analisi combustione in atto.

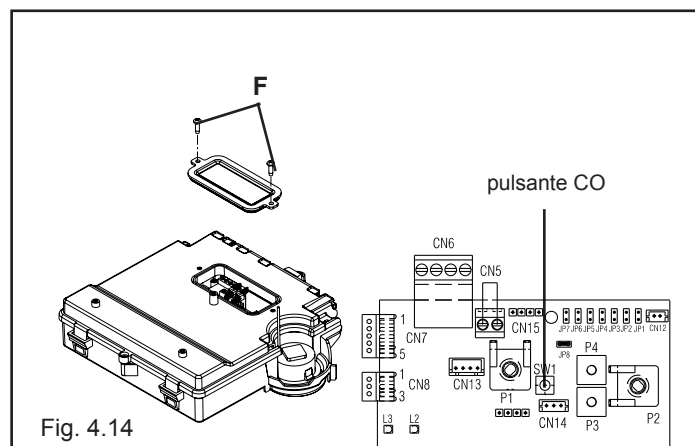


Fig. 4.14

4.5 Configurazione della caldaia

Sulla scheda elettronica è disponibile una serie di ponticelli (JPX) che permettono di configurare la caldaia.

Per accedere alla scheda operare come segue:

- posizionare l'interruttore generale dell'impianto su spento
- svitare le viti di fissaggio del mantello spostare in avanti e poi verso l'alto la base del mantello per sganciarlo dal telaio
- svitare la vite di fissaggio (E) del cruscotto (fig. 4.15)
- svitare le viti (F) - fig 4.16 - per rimuovere il coperchietto morsettiera (230V)

JUMPER JP7 - fig. 4.17:

preselezione del campo di regolazione della temperatura riscaldamento più idonea secondo al tipo di impianto.

Jumper non inserito - impianto standard

Impianto standard 40-80 °C

Jumper inserito - impianto a pavimento

Impianto a pavimento 20-45 °C.

In fase di fabbricazione la caldaia è stata configurata per impianti standard.

- JP1** Taratura (vedi paragrafo "Regolazioni")
- JP2** Azzeramento timer riscaldamento
- JP3** Taratura (vedi paragrafo "Regolazioni")
- JP4** Selettore termostati sanitario assoluti
- JP5** non utilizzare
- JP6** Abilitazione funzione compensazione notturna e pompa in continuo (solo con sonda esterna collegata)
- JP7** Abilitazione gestione impianti standard/bassa temperatura (vedi sopra)
- JP8** non utilizzare

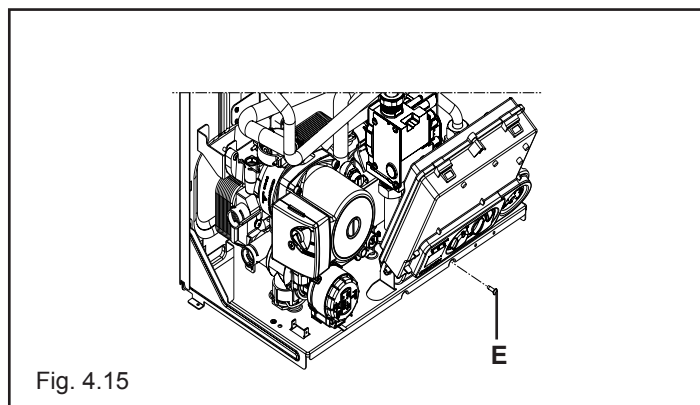


Fig. 4.15

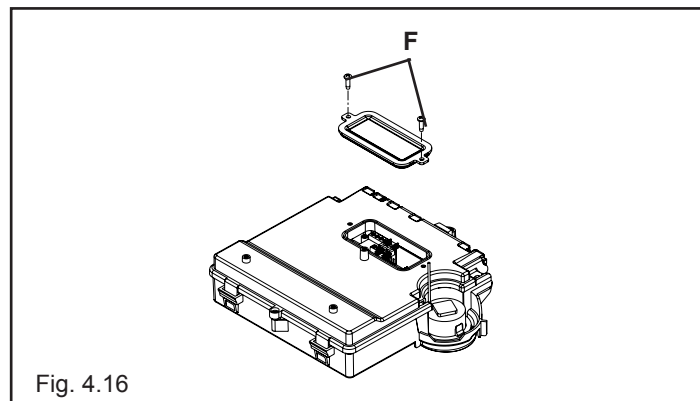


Fig. 4.16

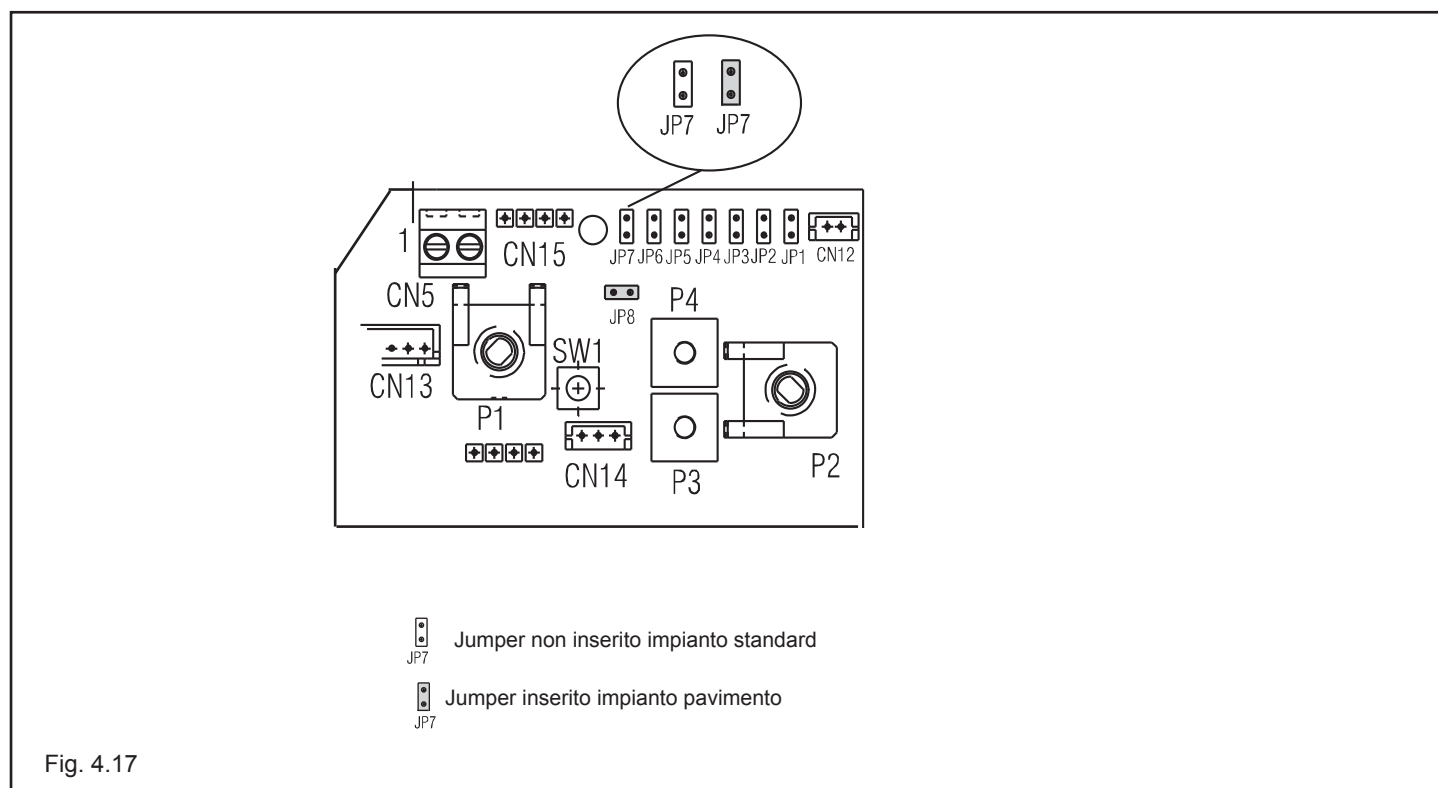


Fig. 4.17

4.6 Impostazione della termoregolazione

La termoregolazione funziona solo con sonda esterna collegata, pertanto una volta installata, collegare la sonda esterna - accessorio a richiesta - alle apposite connessioni previste sulla morsettiere di caldaia (fig. 2.7 - pag. 11).

In tal modo si abilita la funzione di TERMOREGOLAZIONE.

Scelta della curva di compensazione

La curva di compensazione del riscaldamento provvede a mantenere una temperatura teorica di 20°C in ambiente per temperature esterne comprese tra +20°C e -20°C. La scelta della curva dipende dalla temperatura esterna minima di progetto (e quindi dalla località geografica) e dalla temperatura di mandata progetto (e quindi dal tipo di impianto) e va calcolata con attenzione da parte dell'installatore, secondo la seguente formula:

$$KT = \frac{T. \text{ mandata progetto} - T_{\text{shift}}}{20 - T. \text{ esterna min. progetto}}$$

Tshift = 30°C impianti standard
25°C impianti a pavimento

Se dal calcolo risulta un valore intermedio tra due curve, si consiglia di scegliere la curva di compensazione più vicina al valore ottenuto.

Esempio: se il valore ottenuto dal calcolo è 1.3, esso si trova tra la curva 1e la curva 1.5. In questo caso scegliere la curva più vicina cioè 1.5.

La selezione del KT deve essere effettuata agendo sul trimmer **P3** presente sulla scheda (vedi schema elettrico multifilare).

Per accedere a **P3**:

- rimuovendo il mantello,
- svitare la vite di fissaggio del cruscotto
- ruotare il cruscotto verso sé
- svitare le viti di fissaggio del coperchietto morsettiere
- sganciare la copertura scheda

⚠ Parti elettriche in tensione (230 Vac).

I valori di KT impostabili sono i seguenti:

impianto standard: 1,0-1,5-2,0-2,5-3,0

impianto a pavimento 0,2-0,4-0,6-0,8

e verranno visualizzati sul display per una durata di circa 3 secondi dopo la rotazione del trimmer P3,

TIPO RICHIESTA DI CALORE

Se alla caldaia è collegato un termostato ambiente (JUMPER 6 non inserito)

La richiesta di calore viene effettuata dalla chiusura del contatto del termostato ambiente, mentre l'apertura del contatto determina lo spento. La temperatura di mandata è calcolata automaticamente dalla caldaia, l'utente può comunque interagire con la caldaia. Agendo sull'interfaccia per modificare il RISCALDAMENTO non avrà disponibile il valore di SET POINT RISCALDAMENTO ma un valore che potrà impostare a piacere tra 15 e 25°C. L'intervento su questo valore non modifica direttamente la temperatura di mandata ma agisce nel calcolo che ne determina il valore in maniera automatica variando nel sistema la temperatura di riferimento (0 = 20°C).

Se alla caldaia è collegato un programmatore orario (JUMPER JP6 inserito)

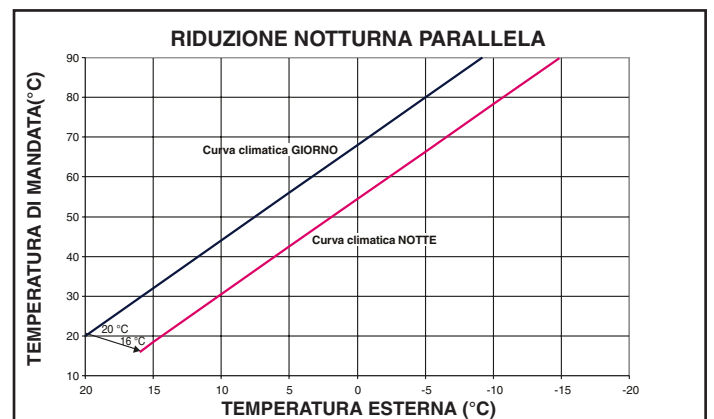
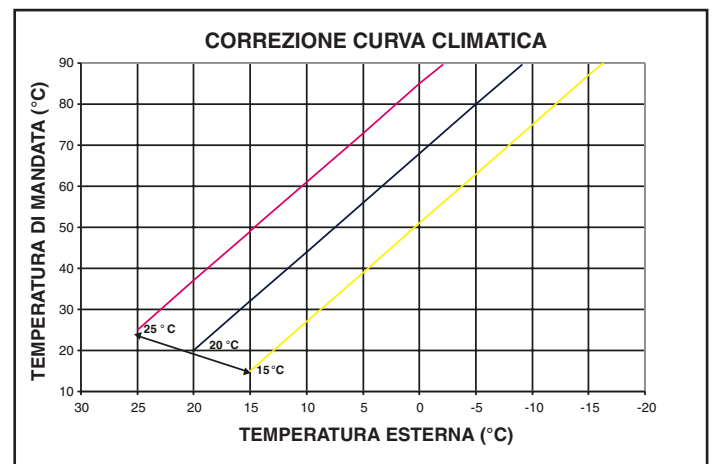
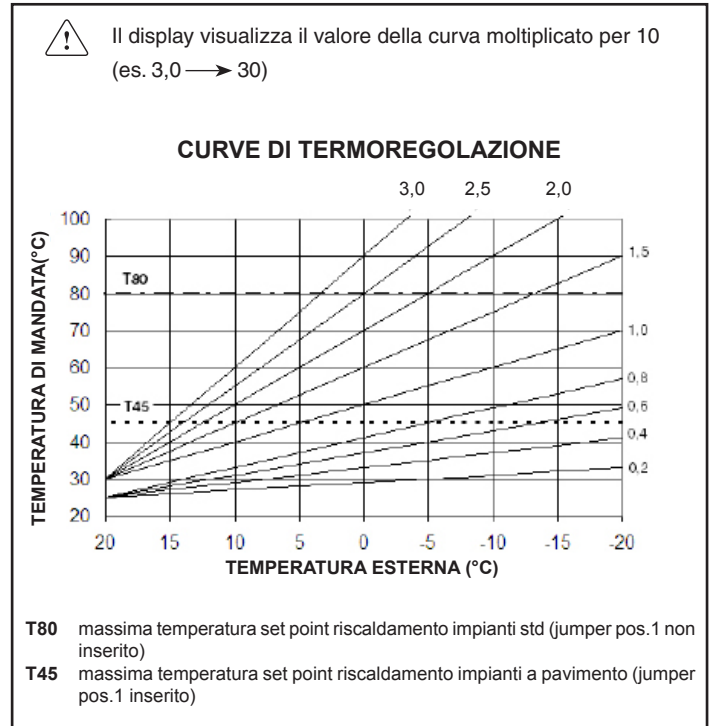
A contatto chiuso, la richiesta di calore viene effettuata dalla sonda di mandata, sulla base della temperatura esterna, per avere una temperatura nominale in ambiente su livello GIORNO (20°C). L'apertura del contatto non determina lo spento, ma una riduzione (traslazione parallela) della curva climatica sul livello NOTTE (16°C).

In questo modo si attiva la funzione notturna.

La temperatura di mandata è calcolata automaticamente dalla caldaia, l'utente può comunque interagire con la caldaia.

Agendo sull'interfaccia per modificare il RISCALDAMENTO non avrà disponibile il valore di SET POINT RISCALDAMENTO ma un valore che potrà impostare a piacere tra 15 e 25°C.

L'intervento su questo valore non modifica direttamente la temperatura di mandata ma agisce nel calcolo che ne determina il valore in maniera automatica variando nel sistema la temperatura di riferimento (0 = 20°C, per il livello GIORNO; 16°C per il livello NOTTE).



| LOCALITÀ | TEMP. ESTERNA MIN. PROGETTO | LOCALITÀ | TEMP. ESTERNA MIN. PROGETTO | LOCALITÀ | TEMP. ESTERNA MIN. PROGETTO |
|----------------------|-----------------------------|--------------------|-----------------------------|-----------------|-----------------------------|
| Torino | -8 | Vicenza | -5 | Viterbo | -2 |
| Alessandria | -8 | Vicenza altopiani | -10 | Napoli | 2 |
| Asti | -8 | Trieste | -5 | Avellino | -2 |
| Cuneo | -10 | Gorizia | -5 | Benevento | -2 |
| Alta valle Cuneese | -15 | Pordenone | -5 | Caserta | 0 |
| Novara | -5 | Udine | -5 | Salerno | 2 |
| Vercelli | -7 | Bassa Carnia | -7 | L'Aquila | -5 |
| Aosta | -10 | Alta Carnia | -10 | Chieti | 0 |
| Valle d'Aosta | -15 | Tarvisio | -15 | Pescara | 2 |
| Alta valle Aosta | -20 | Bologna | -5 | Teramo | -5 |
| Genova | 0 | Ferrara | -5 | Campobasso | -4 |
| Imperia | 0 | Forlì | -5 | Bari | 0 |
| La Spezia | 0 | Modena | -5 | Brindisi | 0 |
| Savona | 0 | Parma | -5 | Foggia | 0 |
| Milano | -5 | Piacenza | -5 | Lecce | 0 |
| Bergamo | -5 | Provincia Piacenza | -7 | Taranto | 0 |
| Brescia | -7 | Reggio Emilia | -5 | Potenza | -3 |
| Como | -5 | Ancona | -2 | Matera | -2 |
| Provincia Como | -7 | Macerata | -2 | Reggio Calabria | -3 |
| Cremona | -5 | Pesaro | -2 | Catanzaro | -2 |
| Mantova | -5 | Firenze | 0 | Cosenza | -3 |
| Pavia | -5 | Arezzo | 0 | Palermo | 5 |
| Sondrio | -10 | Grosseto | 0 | Agrigento | 3 |
| Alta Valtellina | -15 | Livorno | 0 | Caltanissetta | 0 |
| Varese | -5 | Lucca | 0 | Catania | 5 |
| Trento | -12 | Massa | 0 | Enna | -3 |
| Bolzano | -15 | Carrara | 0 | Messina | 5 |
| Venezia | -5 | Pisa | 0 | Ragusa | 0 |
| Belluno | -10 | Siena | -2 | Siracusa | 5 |
| Padova | -5 | Perugia | -2 | Trapani | 5 |
| Rovigo | -5 | Terni | -2 | Cagliari | 3 |
| Treviso | -5 | Roma | 0 | Nuoro | 0 |
| Verona | -5 | Frosinone | 0 | Sassari | 2 |
| Verona zona lago | -3 | Latina | 2 | | |
| Verona zona montagna | -10 | Rieti | -3 | | |

Resta salvo il fatto che in base alla sua esperienza l'installatore può scegliere curve diverse.

4.7 Regolazioni

La caldaia è già stata regolata in fase di fabbricazione dal costruttore. Se fosse però necessario effettuare nuovamente le regolazioni, ad esempio dopo una manutenzione straordinaria, dopo la sostituzione della valvola del gas oppure dopo una trasformazione da gas metano a GPL o a aria propano, seguire le procedure descritte di seguito.

Le regolazioni della massima e minima potenza, del massimo riscaldamento e della lenta accensione devono essere eseguite tassativamente nella sequenza indicata ed esclusivamente da personale qualificato:

- togliere alimentazione alla caldaia
- portare il selettore temperatura acqua riscaldamento al valore massimo (fig. 4.21)

- svitare la vite (E) di fissaggio del cruscotto (fig. 4.22a)
- sollevare, quindi ruotare il cruscotto verso di sé
- svitare le viti di fissaggio del coperchietto (F) per accedere alla morsettiera (fig. 4.22b)

- inserire i jumper JP1 e JP3 (fig. 4.23a)
- alimentare la caldaia

I tre led sul cruscotto lampeggiano simultaneamente e il display visualizza "ADJ" per circa 4sec

Procedere alla modifica dei seguenti parametri:

- 1 - Massimo assoluto/sanitario
- 2 - Minimo
- 3 - Massimo riscaldamento
- 4 - Lenta accensione

come di seguito descritto:

- ruotare il selettore temperatura acqua riscaldamento per impostare il valore desiderato
- premere il pulsante CO (fig. 4.23b) e passare alla taratura del parametro successivo.

⚠️ Parti elettriche in tensione (230 Vac).

Sul visualizzatore si accenderanno le seguenti icone:

1. durante la taratura di massimo assoluto/sanitario
2. durante la taratura di minimo
3. durante la taratura di massimo riscaldamento
4. durante la taratura di lenta accensione

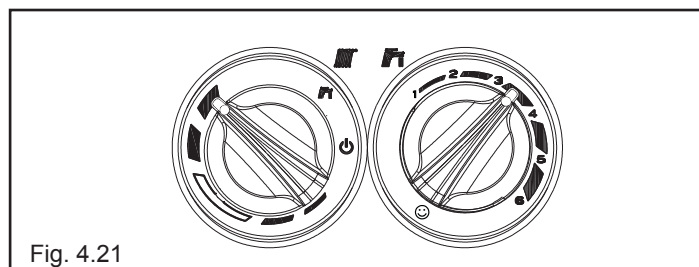


Fig. 4.21

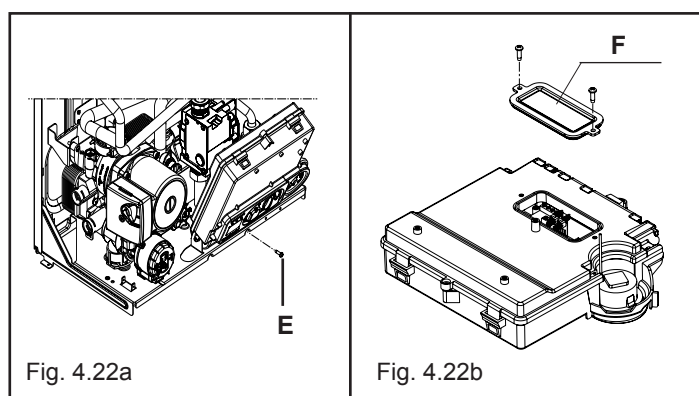


Fig. 4.22a

Fig. 4.22b

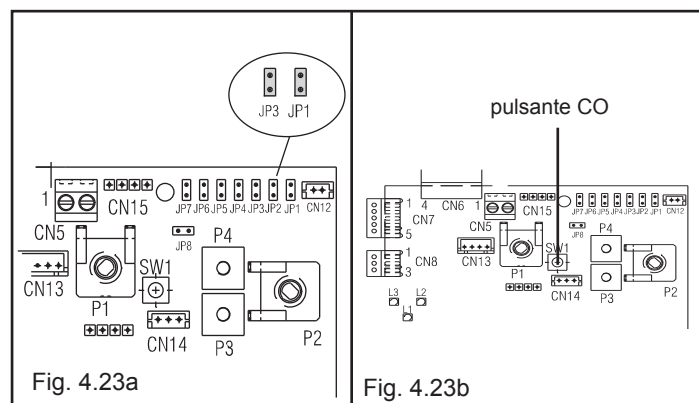


Fig. 4.23a

Fig. 4.23b

Terminare la procedura rimuovendo i jumper JP1 e JP3 per memorizzare i valori così impostati.

È possibile terminare la funzione in qualsiasi momento senza memorizzare i valori impostati mantenendo quelli iniziali:

- rimuovendo i jumper JP1 e JP3 prima che siano stati impostati tutti e 4 i parametri
- portando il selettore di funzione su **OFF/RESET**
- togliendo la tensione di rete dopo 15 minuti dalla sua attivazione.

⚠ La taratura non comporta l'accensione della caldaia.

⚠ Con la rotazione della manopola di selezione riscaldamento viene visualizzato in automatico sul visualizzatore il numero di giri espresso in centinaia (es. 25 = 2500 g/min).

TARATURA VALVOLA GAS

- Alimentare elettricamente la caldaia
- Aprire il rubinetto del gas
- Portare il selettore di funzione su **OFF/RESET** (visualizzatore spento)
- Rimuovere il mantello, abbassare il cruscotto verso di sé dopo aver svitato la vite (E) (fig. 4.22a)
- Svitare le viti di fissaggio del coperchietto (F) per accedere alla morsettiera (fig. 4.22b)
- Premere una volta il pulsante "CO" (fig.4.23b)

⚠ Parti elettriche in tensione (230 Vac).

- Attendere l'accensione del bruciatore. Il display visualizza "ACO" e il led giallo lampeggia. La caldaia funziona alla massima potenza riscaldamento. La funzione "analisi combustione" resta attiva per un tempo limite di 15 min; in caso venga raggiunta una temperatura di mandata di 90°C si ha lo spegnimento del bruciatore. La riaccensione avverrà quando tale temperatura scende al di sotto dei 78°C.
- inserire le sonde dell'analizzatore nelle posizioni previste sulla cassa aria, dopo aver rimosso la vite e il coperchietto
- Premere il tasto "analisi combustione" una seconda volta per il raggiungimento del numero di giri corrispondente alla massima potenza sanitaria (tabella 1), il led giallo continua a lampeggiare mentre il led rosso si accende fisso
- Verificare il valore di CO₂: (tabella 3) se il valore non risultasse conforme a quanto riportato in tabella agire sulla vite di regolazione del max della valvola gas
- Premere il tasto "analisi combustione" una terza volta per il raggiungimento del numero di giri corrispondente alla minima potenza (tabella 2), il led giallo continua a lampeggiare mentre il led verde si accende fisso.
- Verificare il valore di CO₂: (tabella 4) se il valore non risultasse conforme a quanto riportato in tabella agire sulla vite di regolazione del min della valvola gas
- Per uscire dalla funzione "analisi combustione" ruotare la manopola di comando
- Estrarre la sonda analisi fumi e rimontare il tappo.
- Chiudere il cruscotto e riposizionare il mantello

La funzione "analisi combustione" si disattiva automaticamente se la scheda genera un allarme. In caso di anomalia durante la fase di analisi combustione, eseguire la procedura di sblocco.

RANGE RATED


Questa caldaia può essere adeguata al fabbisogno termico dell'impianto, è infatti possibile impostare la portata massima per il funzionamento in riscaldamento della caldaia stessa:

- 1 Togliere l'alimentazione alla caldaia
- 2 Portare il selettore temperatura acqua riscaldamento al valore massimo
- 3 Rimuovere il mantello e ruotare il cruscotto (riferirsi ai capitoli precedenti per il dettaglio delle figure)
- 4 Svitare le viti di fissaggio dello sportellino posto sulla copertura morsettiera

5 Inserire il jumper JP1

6 Alimentare la caldaia

ADJ viene mostrato sul display per circa 4sec, dopodiché sarà possibile modificare il valore di massimo riscaldamento agendo opportunamente sul selettore temperatura riscaldamento e sul pulsante CO per impostare e confermare il valore desiderato.

Sul visualizzatore si accenderà l'icona .

Terminare la procedura rimuovendo il jumper JP1 per memorizzare i valori così impostati.

Una volta impostata la potenza desiderata (massimo riscaldamento) riportare il valore nella tabella riportata nel retro copertina. Per successivi controlli e regolazioni riferirsi quindi al valore impostato.

La taratura non comporta l'accensione della caldaia. Con la rotazione della manopola di selezione setpoint riscaldamento viene visualizzato in automatico sul visualizzatore il valore espresso in centinaia (es. 25 = 2500 g/min).

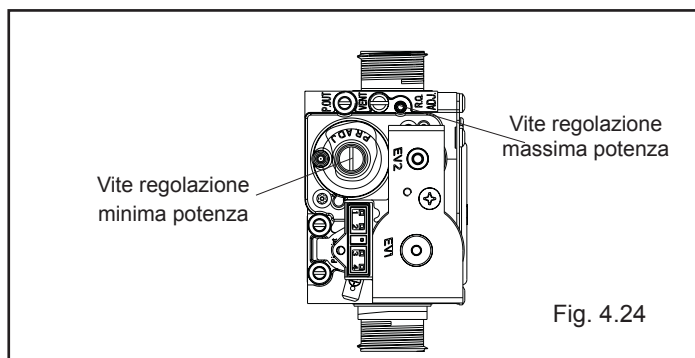


tabella 1

| MASSIMO NUMERO GIRI VENTILATORE | GAS METANO (G20) | ARIA PROPANO (G230) | GAS LIQUIDO (G31) | |
|---------------------------------|------------------|---------------------|-------------------|-------|
| RISC - SAN | 49 - 61 | 49 - 61 | 49 - 61 | g/min |

tabella 2

| MINIMO NUMERO GIRI VENTILATORE | GAS METANO (G20) | ARIA PROPANO (G230) | GAS LIQUIDO (G31) | |
|--------------------------------|------------------|---------------------|-------------------|-------|
| STYLE CONDENSING 25 S | 14 | 14 | 14 | g/min |

tabella 3

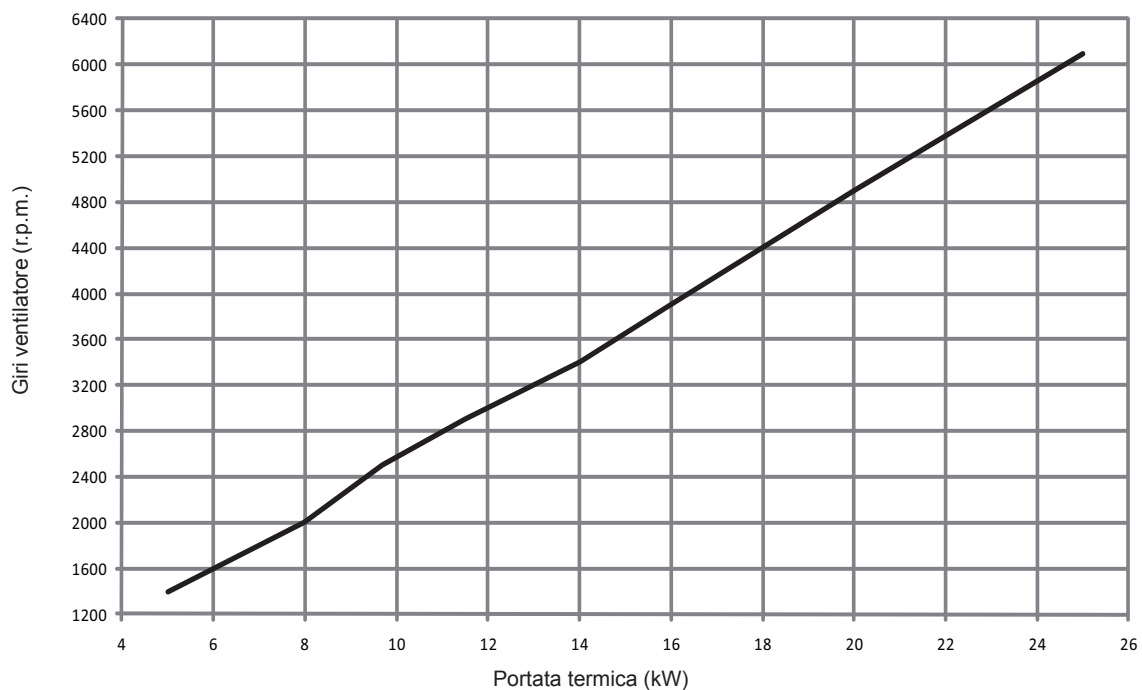
| CO ₂ max | GAS METANO (G20) | ARIA PROPANO (G230) | GAS LIQUIDO (G31) | |
|-----------------------|------------------|---------------------|-------------------|---|
| STYLE CONDENSING 25 S | 9,0 | 10,3 | 10,5 | % |

tabella 4

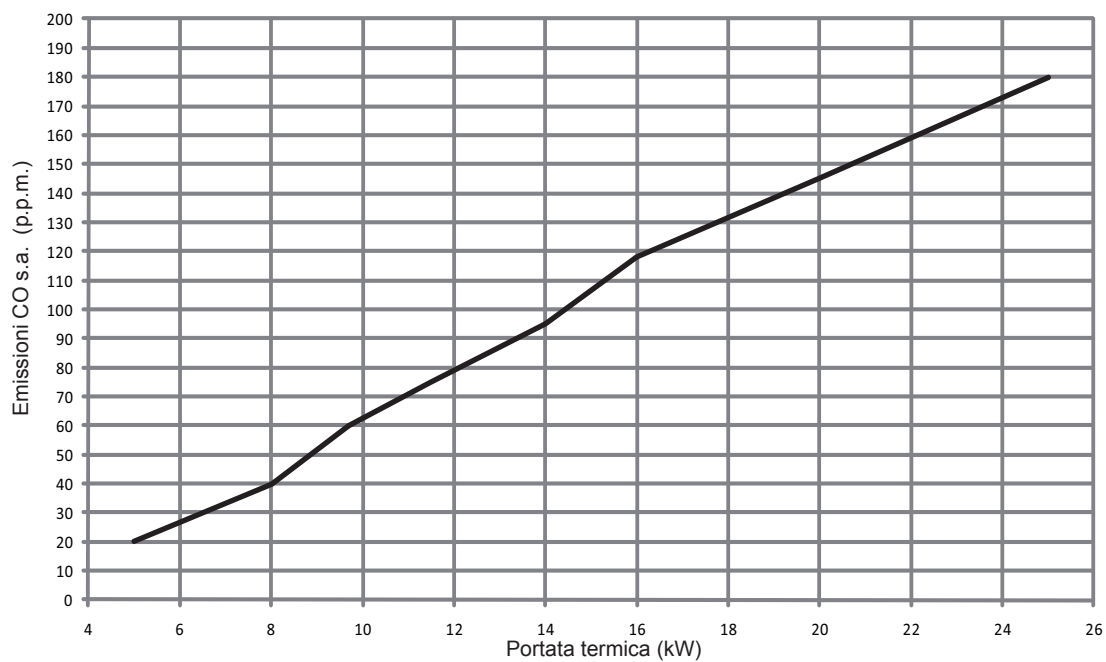
| CO ₂ min | GAS METANO (G20) | ARIA PROPANO (G230) | GAS LIQUIDO (G31) | |
|-----------------------|------------------|---------------------|-------------------|---|
| STYLE CONDENSING 25 S | 9,5 | 10,8 | 10,5 | % |

La caldaia viene fornita con le regolazioni riportate in tabella. E' possibile però, in base alle esigenze impiantistiche oppure alle disposizioni regionali sui limiti di emissioni dei gas combusti, regolare tale valore facendo riferimento ai grafici riportati di seguito.

Curva HTG (Qnrisc) - 25kW



Curva COs.a. (Qnrisc) - 25kW



4.8 Trasformazione gas

La trasformazione da un gas di una famiglia ad un gas di un'altra famiglia può essere fatta facilmente anche a caldaia installata. Questa operazione deve essere effettuata da personale professionalmente qualificato.


La caldaia viene fornita per il funzionamento a gas metano (G20) secondo quanto indicato dalla targhetta prodotto.

Esiste la possibilità di trasformare la caldaia a gas propano utilizzando l'apposito kit.

Per lo smontaggio riferirsi alle istruzioni indicate di seguito:

- togliere l'alimentazione elettrica alla caldaia e chiudere il rubinetto del gas
- rimuovere in successione: mantello e coperchio cassa aria
- rimuovere la vite di fissaggio del cruscotto
- sganciare e ruotare in avanti il cruscotto
- rimuovere la valvola gas (A)
- rimuovere l'ugello (B) contenuto all'interno della valvola gas e sostituirlo con quello contenuto nel kit
- rimontare la valvola gas
- sfilare il silenziatore dal mixer
- aprire i due semigusci facendo leva sui relativi ganci (C)
- sostituire il diaframma aria (D) contenuto nel silenziatore
- rimontare il coperchio cassa aria
- ridare tensione alla caldaia e riaprire il rubinetto del gas.

Regolare la caldaia secondo quanto descritto nel capitolo 4.7 "Regolazioni".

 **La trasformazione deve essere eseguita solo da personale qualificato.**

 **Al termine della trasformazione, applicare la nuova targhetta di identificazione contenuta nel kit.**

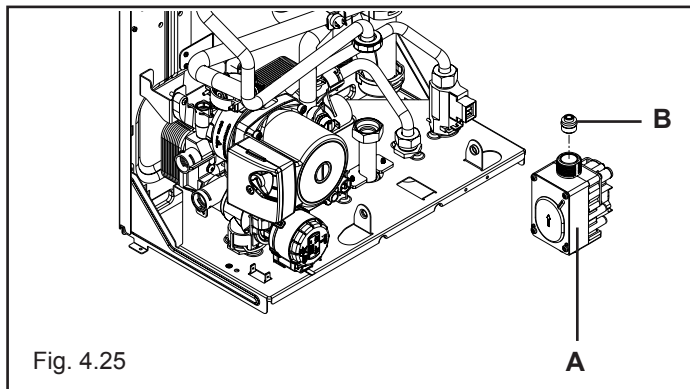


Fig. 4.25

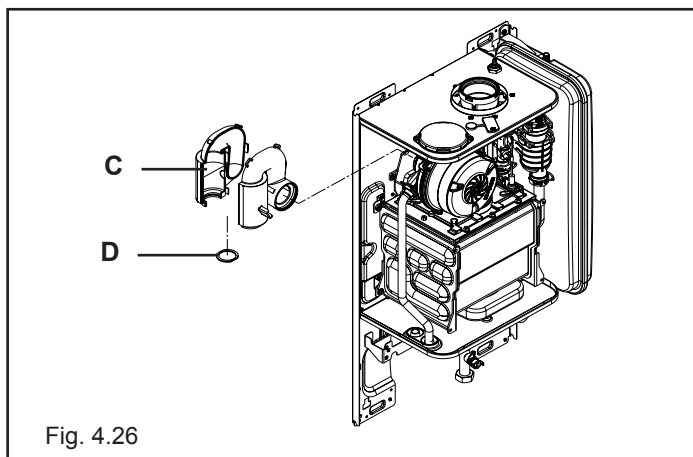


Fig. 4.26

5 MANUTENZIONE

Per garantire il permanere delle caratteristiche di funzionalità ed efficienza del prodotto e per rispettare le prescrizioni della legislazione vigente, è necessario sottoporre l'apparecchio a controlli sistematici a intervalli regolari.

Per la manutenzione attenersi a quanto descritto nel capitolo 1 "Avvertenze e sicurezze".

Nel caso di interventi o di manutenzioni di strutture poste nelle vicinanze dei condotti dei fumi e/o nei dispositivi di scarico dei fumi e loro accessori, spegnere l'apparecchio e, a lavori ultimati, farne verificare l'efficienza da personale qualificato.

IMPORTANTE: prima di intraprendere qualsiasi operazione di pulizia o manutenzione dell'apparecchio, agire sull'interruttore dell'apparecchio stesso e dell'impianto per interrompere l'alimentazione elettrica e chiudere l'alimentazione del gas agendo sul rubinetto situato sulla caldaia.

5.1 Manutenzione ordinaria

Per garantire le caratteristiche di funzionalità ed efficienza del prodotto e per rispettare le prescrizioni della legislazione vigente, è necessario sottoporre l'apparecchio a controlli sistematici a intervalli regolari.

La frequenza dei controlli dipende dalle condizioni di installazione e d'uso, quantunque sia necessario far eseguire annualmente un controllo completo dal personale autorizzato del Servizio Tecnico di Assistenza.

- Controllare e confrontare le prestazioni della caldaia con le relative specifiche. Qualsiasi causa di deterioramento visibile va individuata ed eliminata immediatamente.
- Ispezionare con attenzione che la caldaia non presenti segni di danni o deterioramento, con particolare attenzione al sistema di scarico e aspirazione e all'apparecchiatura elettrica.
- Controllare e regolare – se necessario – tutti i parametri relativi al bruciatore.
- Controllare e regolare – se necessario – la pressione impianto.
- Eseguire un'analisi di combustione. Confrontare i risultati con la specifica del prodotto. Qualsiasi perdita in prestazioni va identificata e sistemata individuando e rimuovendone la causa.
- Controllare che lo scambiatore di calore principale sia pulito e libero da ogni residuo o ostruzione.
- Controllare e pulire – se necessario – il raccogliore della condensa, in modo da garantire il corretto funzionamento.

IMPORTANTE: prima di eseguire qualsiasi operazione di manutenzione o pulizia caldaia, togliere l'alimentazione elettrica dell'apparecchio, e chiudere il gas mediante il rubinetto posizionato sulla caldaia.

Non pulire l'apparecchio né alcuna parte dello stesso con sostanze infiammabili (ad es. benzina, alcool, ecc.).

Non pulire i pannelli, le parti verniciate e le parti in plastica con solvente per vernici.

La pulizia dei pannelli deve essere eseguita solamente con semplice acqua e sapone.

Il lato fiamma del bruciatore è realizzato con un materiale innovativo di ultima generazione.

A causa della sua fragilità:

- prestare particolare attenzione durante la manipolazione, il montaggio e lo smontaggio del bruciatore e dei componenti a lui prossimi (es. elettrodi, pannelli isolanti, ecc)
- evitare il contatto diretto con qualsiasi dispositivo di pulizia (es. spazzole, aspiratori, soffiatori, ecc).

Il componente non necessita di manutenzione, pertanto evitare di rimuoverlo dalla propria sede, se non per l'eventuale sostituzione della guarnizione di tenuta.

Il costruttore declina ogni responsabilità in caso di danni causati dalla non osservanza di quanto sopra.

5.2 Manutenzione straordinaria

Sono gli interventi atti a ripristinare il funzionamento dell'apparecchio secondo quanto previsto da progetto e normative, ad esempio, a seguito di riparazione di un guasto accidentale.

Di norma è da intendere:

- sostituzione
- riparazione
- revisione di componenti.

Tutto questo ricorrendo a mezzi, attrezzature e strumenti particolari.



Durante la fase di prima installazione o in caso di manutenzione straordinaria, si raccomanda di attuare la procedura di eliminazione dell'aria dal circuito riscaldamento e dalla caldaia, vedi paragrafo 3.3 a pagina 13.

5.3 Verifica dei parametri di combustione

Per effettuare l'analisi della combustione eseguire le seguenti operazioni:

- posizionare l'interruttore generale dell'impianto su spento
- svitare le viti (D) di fissaggio del mantello (fig. 5.1)
- spostare in avanti e poi verso l'alto la base del mantello per sganciarlo dal telaio
- svitare la vite (E) di fissaggio del cruscotto (fig.5.2)
- sollevare, quindi ruotare il cruscotto verso di sé (fig.5.2)
- svitare le viti di fissaggio del coperchietto (F) per accedere alla morsettiera (fig. 5.3)
- Premere una volta il pulsante "CO" (fig. 5.4)

⚠ Parti elettriche in tensione (230 Vac).

- Attendere l'accensione del bruciatore. Il display visualizza "ACO", il led giallo lampeggia e la caldaia funziona alla massima potenza riscaldamento.
- inserire le sonde dell'analizzatore nelle posizioni previste sulla cassa aria, dopo aver rimosso la vite C e il coperchietto E (fig. 5.5)
- verificare che i valori di CO2 corrispondano a quelli indicati nelle tabella, se il valore visualizzato è differente procedere alla modifica come indicato nel capitolo "Taratura valvola gas".
- effettuare il controllo della combustione.

Successivamente:

- rimuovere le sonde dell'analizzatore e chiudere le prese per l'analisi combustione con l'apposita vite
- chiudere il cruscotto e riposizionare il mantello

⚠ La sonda per l'analisi dei fumi deve essere inserita fino ad arrivare in battuta.

IMPORTANTE

Anche durante la fase di analisi combustione rimane inserita la funzione che spegne la caldaia quando la temperatura dell'acqua raggiunge il limite massimo di circa 90 °C.

| CO ₂ max | GAS METANO (G20) | ARIA PROPANO (G230) | GAS LIQUIDO (G31) | |
|-----------------------|------------------|---------------------|-------------------|---|
| STYLE CONDENSING 25 S | 9,0 | 10,3 | 10,5 | % |

| CO ₂ min | GAS METANO (G20) | ARIA PROPANO (G230) | GAS LIQUIDO (G31) | |
|-----------------------|------------------|---------------------|-------------------|---|
| STYLE CONDENSING 25 S | 9,5 | 10,8 | 10,5 | % |

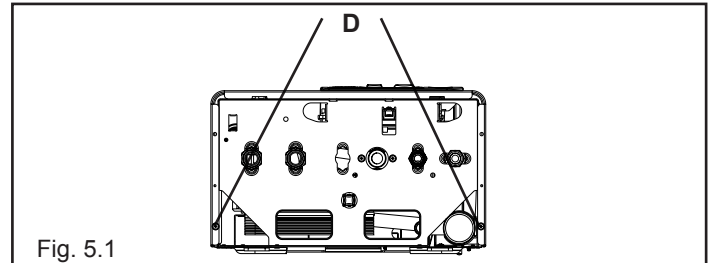


Fig. 5.1

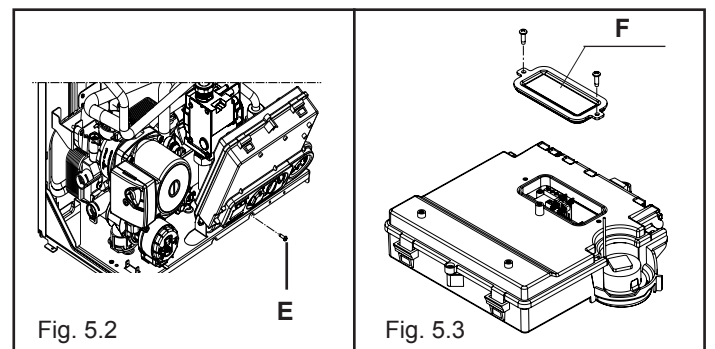


Fig. 5.2

Fig. 5.3

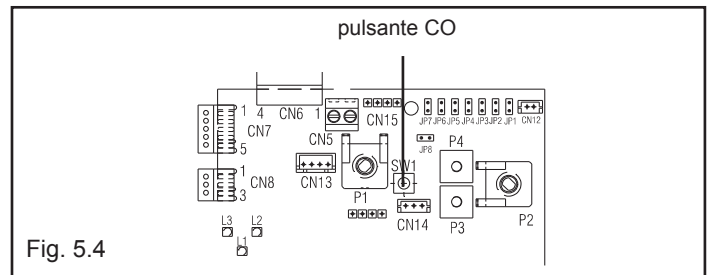


Fig. 5.4

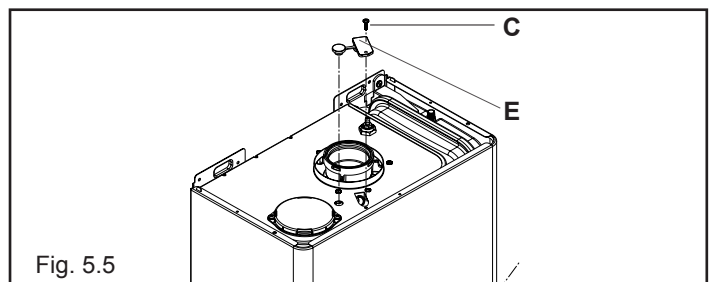


Fig. 5.5

RANGE RATED - EN483

Il valore di taratura della portata termica in riscaldamento è _____ kW equivalente a una velocità massima del ventilatore in riscaldamento di _____ giri/min

Data ____/____/____

Firma _____

Numero di matricola caldaia _____

Cod. 20050716 - 07/13 - Ed. 1

The logo for Sylber, featuring the word "sylber" in a bold, lowercase, sans-serif font. The letter 'y' is stylized with a long, horizontal tail that extends to the left and underlines the 's'.

SERVIZIO CLIENTI 199 115 115*

www.sylber.com

Sylber si riserva di variare le caratteristiche e i dati riportati nel presente fascicolo in qualunque momento e senza preavviso, nell'intento di migliorare i prodotti. Questo fascicolo pertanto non può essere considerato come contratto nei confronti di terzi.

* Costo della chiamata da telefono fisso: 0,15 euro/min. IVA inclusa, da lunedì a venerdì dalle 08.00 alle 18.30, sabato dalle 08.00 alle 13.00. Negli altri orari e nei giorni festivi il costo è di 0,06 euro./min. IVA inclusa. Da cellulare il costo è legato all'Operatore utilizzato.