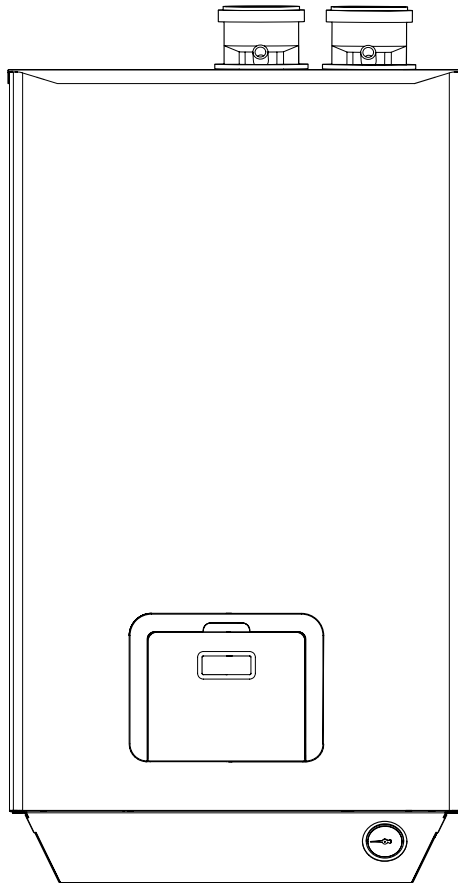


# Manuale Installatore e Utente

## Condensazione



PRINCE 50 - 50 DEP SR

**syber**

## GAMMA

MODELLO	CODICE
PRINCE 50 DEP SR	20117553
PRINCE 50	20117545

Gentile Cliente,  
La ringraziamo per aver preferito una caldaia **syber**, un prodotto moderno, di qualità, in grado di assicurarLe il massimo benessere per lungo tempo con elevata affidabilità e sicurezza; in modo particolare se sarà affidato ad un Centro Tecnico di Assistenza **syber**, che è specificatamente preparato ed addestrato per effettuare la manutenzione periodica, potrà mantenerlo al massimo livello di efficienza, con minori costi di esercizio ed, in caso di necessità, disporre di ricambi originali.

Questo libretto di istruzione contiene importanti informazioni e suggerimenti che devono essere osservati per il miglior uso possibile della caldaia **PRINCE**.

Rinnovati ringraziamenti  
Sylber

## CONFORMITÀ

Le caldaie **PRINCE** sono conformi a:

- Direttiva Gas 2009/142/CE (fino al 20 aprile 2018) e Regolamento (UE) 2016/426 (a partire dal 21 aprile 2018)
- Direttiva Rendimenti 92/42/CEE ed all'Allegato E del D.P.R. 26 Agosto 1993 n° 412 (\*\*\*\*)
- Direttiva Compatibilità Elettromagnetica 2014/30/UE
- Direttiva Bassa Tensione 2014/35/UE
- Direttiva Progettazione ecocompatibile dei prodotti connessi all'energia 2009/125/CE
- Direttiva Indicazione del consumo di energia mediante etichettatura 2010/30/UE
- Regolamento delegato (UE) N. 811/2013
- Regolamento delegato (UE) N. 813/2013
- Normativa caldaie per riscaldamento a gas - Requisiti generali e prove EN 15502-1
- Norma specifica per gli apparecchi di tipo C ed apparecchi di tipo B2, B3 e B5 di portata termica nominale non maggiore di 1000 kW EN 15502-2/1.



Inoltre le caldaie **PRINCE** adempiono alle disposizioni di cui al capitolo R.3.B, della Raccolta "R" ISPESL. Vedere appendice.

## GARANZIA

Il prodotto **syber** gode di una **garanzia convenzionale** (valida per Italia, Repubblica di San Marino, Città del Vaticano), a partire dalla data di acquisto del prodotto convalidata da parte dell'Assistenza Autorizzata **syber** della sua Zona. La invitiamo quindi a rivolgersi tempestivamente all'Assistenza Autorizzata **syber** la quale A TITOLO GRATUITO effettuerà la verifica funzionale per la convalida del CERTIFICATO DI GARANZIA CONVENZIONALE.

Trova l'Assistenza Autorizzata più vicina visitando il sito [www.syber.it](http://www.syber.it)

# INDICE

<b>1</b>	<b>AVVERTENZE E SICUREZZE</b>	<b>4</b>
1.1	Avvertenze generali	4
1.2	Regole fondamentali di sicurezza	4
<b>2</b>	<b>DESCRIZIONE DELL'APPARECCHIO</b>	<b>5</b>
2.1	Descrizione dell'apparecchio	5
2.2	Elementi funzionali dell'apparecchio	6
2.3	Dimensioni d'ingombro ed attacchi	7
2.4	Circuito idraulico	8
2.4.1	Circuito idraulico senza valvola deviatrice interna	8
2.4.2	Circuito idraulico con valvola deviatrice interna	8
2.5	Pannello di comando	9
2.6	Dati tecnici	10
2.7	Circolatore	11
2.8	Schema elettrico multifilare caldaia	12
<b>3</b>	<b>INSTALLAZIONE</b>	<b>14</b>
3.1	Norme per l'installazione	14
3.2	Predisposizioni per una corretta installazione	15
3.3	Eliminazione dell'aria dal circuito riscaldamento e dalla caldaia	15
3.4	Pulizia impianto e caratteristiche acqua circuito riscaldamento.	15
3.5	Posizionamento della caldaia e collegamenti idraulici.	16
3.6	Installazione sonda esterna	17
3.7	Collegamenti elettrici	18
3.7.1	Impianto di messa a terra	18
3.7.2	Collegamento dell'alimentazione elettrica	18
3.8	Collegamento gas	18
3.9	Schemi idraulici	19
3.10	Evacuazione dei prodotti della combustione ed aspirazione aria	25
3.10.1	Installazione "forzata aperta" (tipo B23P-B53P)	25
3.10.2	Installazione "stagna" (tipo C)	25
3.10.3	Utilizzo di vecchie canne fumarie	27
3.10.4	Predisposizione per lo scarico condensa	27
3.10.5	Riempimento dell'impianto di riscaldamento	28
3.10.6	Svuotamento dell'impianto di riscaldamento	28
<b>4</b>	<b>ACCENSIONE E FUNZIONAMENTO</b>	<b>29</b>
4.1	Operazioni preliminari	29
4.2	Accensione e spegnimento della caldaia	29
4.3	Modalità di funzionamento della caldaia	29
4.3.1	Impostazione temperatura acqua per uso sanitario	29
4.4	Regolazione temperatura acqua riscaldamento	30
4.4.1	Regolazione senza sonda climatica esterna (opzionale)	30
4.4.2	Regolazione con sonda climatica esterna	31
4.5	Monitoraggio della caldaia	31
4.5.1	Stato di funzionamento della caldaia	31
4.5.2	Temperature impostate dall'utente	32
4.5.3	Funzione monitor	32
4.5.4	Segnalazione d'errore	33
4.6	Regolazioni	34
4.7	Cambio gas-trasformazione Metano-GPL	35
<b>5</b>	<b>MANUTENZIONE</b>	<b>36</b>
5.1	Manutenzione ordinaria	36
5.2	Manutenzione straordinaria	36
5.3	Verifica dei parametri di combustione	36
<b>6</b>	<b>PROGRAMMAZIONE</b>	<b>37</b>
6.1	Livello Installatore	37
6.2	Livello Fabbrica	37
6.3	Livello Monitor	37
6.4	Lista Parametri	38

In alcune parti del libretto sono utilizzati i simboli:




**ATTENZIONE** = per azioni che richiedono particolare cautela ed adeguata preparazione.





**VIETATO** = per azioni che NON DEVONO essere assolutamente eseguite.


# 1 AVVERTENZE E SICUREZZE


## 1.1 Avvertenze generali


 Le caldaie prodotte nei nostri stabilimenti vengono costruite facendo attenzione anche ai singoli componenti in modo da proteggere sia l'utente che l'installatore da eventuali incidenti. Si raccomanda quindi al personale qualificato, dopo ogni intervento effettuato sul prodotto, di prestare particolare attenzione ai collegamenti elettrici, soprattutto per quanto riguarda la parte spellata dei conduttori, che non deve in alcun modo uscire dalla morsettiera, evitando così il possibile contatto con le parti vive del conduttore stesso.


 Questo libretto è parte integrante dell'apparecchio e di conseguenza deve essere conservato con cura e dovrà SEMPRE accompagnarlo anche in caso di cessione ad altro Proprietario o Utente oppure di un trasferimento su un altro impianto. In caso di danneggiamento o smarrimento richiederne un altro esemplare.


 L'installazione della caldaia e qualsiasi altro intervento di assistenza e di manutenzione devono essere eseguiti da personale qualificato secondo le indicazioni del D.M. 37 del 2008 e in conformità alle norme UNI-CIG 7129-7131, UNI 11071 ed aggiornamenti.


 La manutenzione dell'apparecchio deve essere eseguita almeno una volta all'anno, programmandola per tempo con il Centro Tecnico di Assistenza **syber** di zona.


 La caldaia **PRINCE** deve essere installata all'interno in un locale idoneo (centrale termica).


 Si consiglia all'installatore di istruire l'utente sul funzionamento dell'apparecchio e sulle norme fondamentali di sicurezza.


 Per usufruire della protezione antigelo automatica di caldaia, basata sul funzionamento del bruciatore, l'apparecchio dev'essere in condizione di accendersi. Ciò comporta che qualsiasi condizione di blocco (per es. mancanza di gas o alimentazione elettrica, oppure intervento di una sicurezza) disattiva la protezione.


 Il prodotto deve essere destinato all'uso previsto da **syber** per il quale è stato espressamente realizzato. È esclusa qualsiasi responsabilità contrattuale ed extracontrattuale di **syber** per danni causati a persone, animali o cose, da errori d'installazione, di regolazione, di manutenzione e da usi impropri.


 Dopo aver tolto l'imballo assicurarsi dell'integrità e della completezza della fornitura ed in caso di non rispondenza, rivolgersi all'Agenzia **syber** che ha venduto l'apparecchio.

 Lo scarico della valvola di sicurezza dell'apparecchio deve essere collegato ad un adeguato sistema di raccolta ed evacuazione. Il costruttore dell'apparecchio non è responsabile di eventuali danni causati dall'intervento della valvola di sicurezza.


 La linea di collegamento dello scarico condensa deve essere a tenuta garantita e adeguatamente protetta dai rischi di gelo (per es. coibentandola).


 Smaltire i materiali di imballaggio nei contenitori appropriati presso gli appositi centri di raccolta.

 I rifiuti devono essere smaltiti senza pericolo per la salute dell'uomo e senza usare procedimenti o metodi che potrebbero recare danni all'ambiente.

 È necessario, durante l'installazione, informare l'utente che:


- in caso di fuoriuscite d'acqua deve chiudere l'alimentazione idrica ed avvisare con sollecitudine il Centro Tecnico di Assistenza
- deve periodicamente verificare che la pressione dell'impianto idraulico sia corretta. In caso di necessità, caricare l'impianto come indicato nel capitolo "Riempimento dell'impianto di riscaldamento"
- in caso di non utilizzo della caldaia per un lungo periodo è consigliabile effettuare le seguenti operazioni:
  - posizionare l'interruttore principale dell'apparecchio e quello generale dell'impianto su "spento"
  - chiudere i rubinetti del combustibile e dell'acqua dell'impianto termico e sanitario
  - svuotare l'impianto termico e sanitario se c'è rischio di gelo.


 Queste caldaie servono a riscaldare acqua ad una temperatura inferiore a quella di ebollizione a pressione atmosferica, inoltre devono essere allacciate ad un impianto di riscaldamento adeguato alla loro potenza e alle loro prestazioni.

 **Il prodotto a fine vita non dev'essere smaltito come un rifiuto solido urbano ma dev'essere conferito ad un centro di raccolta differenziata.**


## 1.2 Regole fondamentali di sicurezza


Per la sua sicurezza è bene ricordare che:


 È vietato l'uso dell'apparecchio ai bambini ed alle persone inabili non assistite.

 È vietato azionare dispositivi o apparecchi elettrici quali interruttori, elettrodomestici, ecc. se si avverte odore di combustibile o di incombusti. In questo caso:

- Aerare il locale aprendo porte e finestre
- Chiudere il rubinetto generale del gas
- Fare intervenire con sollecitudine il Centro Tecnico di Assistenza **syber** oppure personale professionalmente qualificato.

 È vietato toccare l'apparecchio se si è a piedi nudi e con parti del corpo bagnate.

 È vietato qualsiasi intervento tecnico o di pulizia prima di aver scollegato l'apparecchio dalla rete di alimentazione elettrica posizionando l'interruttore generale dell'impianto e quello principale dell'apparecchio su "SPENTO".

 È vietato modificare i dispositivi di sicurezza o di regolazione senza l'autorizzazione del costruttore.

- ⊖ È vietato tirare, staccare, torcere i cavi elettrici, fuoriuscenti dall'apparecchio, anche se questo è scollegato dalla rete di alimentazione elettrica.
- ⊖ È vietato tappare o ridurre dimensionalmente le aperture di aerazione del locale di installazione.
- ⊖ È vietato esporre la caldaia agli agenti atmosferici. Essa è progettata per funzionare all'interno.
- ⊖ È vietato lasciare contenitori e sostanze infiammabili nel locale dov'è installata la caldaia.
- ⊖ È vietato disperdere nell'ambiente e lasciare alla portata dei bambini il materiale dell'imballo in quanto può essere potenziale fonte di pericolo. Deve quindi essere smaltito secondo quanto stabilito dalla legislazione vigente.
- ⊖ È vietato occludere lo scarico della condensa.

## 2 DESCRIZIONE DELL'APPARECCHIO

### 2.1 Descrizione dell'apparecchio

**PRINCE** è una caldaia murale a condensazione per il solo riscaldamento ad alta potenza in grado di operare in diverse condizioni:

#### CASO A

Solo riscaldamento. La caldaia non fornisce acqua calda sanitaria.

#### CASO B

Solo riscaldamento con collegato un bollitore esterno, gestito da un termostato, per la preparazione dell'acqua calda sanitaria (configurazione di fabbrica).

#### CASO C

Solo riscaldamento con collegato un bollitore esterno (kit accessorio a richiesta), gestito da una sonda di temperatura, per la preparazione dell'acqua calda sanitaria. Collegando un bollitore (non fornito), assicurarsi che la sonda NTC utilizzata abbia le seguenti caratteristiche: 10 kOhm a 25°C, B 3435 ± 1%.

A seconda della tipologia di installazione scelta, è riferirsi alle operazioni per la scelta della modalità di funzionamento in sanitario descritte nel paragrafo "Impostazione temperatura acqua per uso sanitario".

Quest'apparecchio è predisposto sia elettricamente che idraulicamente per essere collegato ad un bollitore remoto; in tal caso le prestazioni dell'acqua calda sanitaria, premessa la potenzialità della caldaia, sono in funzione della capacità del bollitore. Questo tipo di apparecchio può essere installato in un locale idoneo (centrale termica). Secondo l'accessorio di scarico fumi usato, viene classificato nelle seguenti categorie: B23P; C13, C13x; C33, C33x; C43, C43x; C53, C53x; C63, C63x; C83, C83x. In configurazione B23P l'apparecchio non può essere installato in locali adibiti a camera da letto, bagno, doccia o dove siano presenti camini aperti senza afflusso di aria propria.

Il locale dove sarà installata la caldaia dovrà avere un'adeguata ventilazione.

Le prescrizioni dettagliate per l'installazione del camino, delle tubazioni del gas e per la ventilazione del locale, sono contenute nelle norme UNI-CIG 7129-7131 e UNI 11071.

Le principali **caratteristiche tecniche** dell'apparecchio sono:

- bruciatore a premiscelazione e a bassa emissione
- scheda a microprocessore che controlla ingressi, uscite e gestione allarmi
- modulazione elettronica di fiamma continua in riscaldamento
- accensione elettronica con controllo a ionizzazione di fiamma
- ventilatore in corrente continua controllato da contatti a effetto Hall
- stabilizzatore di pressione del gas incorporato
- sonda NTC per il controllo temperatura di mandata del primario
- sonda NTC per il controllo temperatura di ritorno del primario
- dispositivo per la separazione e lo spurgo automatico dell'aria
- valvola a 3 vie con attuatore elettrico (opzionale)
- sonda NTC per il controllo della temperatura evacuazione fumi
- idrometro visualizzazione pressione acqua di riscaldamento
- dispositivo antibloccaggio del circolatore
- camera di combustione a tenuta stagna rispetto all'ambiente
- valvola gas elettrica a doppio otturatore che comanda il bruciatore
- sonda esterna per termoregolazione (opzionale)
- circolatore a velocità variabile (PWM= Pulse-Width Modulation)
- possibilità di gestire la zona diretta e la zona miscelata a valle del separatore idraulico con dispositivo installato di serie in caldaia.

I **dispositivi di sicurezza** dell'apparecchio sono:

- termostato limite acqua che controlla i surriscaldamenti dell'apparecchio, garantendo una perfetta sicurezza a tutto l'impianto. Per ripristinare il funzionamento in caso di intervento del termostato è sufficiente premere il tasto di reset sul pannello comandi della caldaia
- sonda fumi: interviene ponendo la caldaia in stato di arresto di sicurezza se la temperatura dei prodotti della combustione supera la massima temperatura di esercizio dei condotti di evacuazione
- valvola di sicurezza a 3,5 bar
- controllo da microprocessore della continuità delle sonde con segnalazione su display di eventuali anomalie
- sifone per lo scarico della condensa con galleggianti che impedisce la fuoriuscita dei fumi
- funzione antigelo
- diagnosi mancanza di circolazione effettuata attraverso la comparazione delle temperature lette dalle sonde di mandata e ritorno
- pressostato differenziale che consente l'accensione del bruciatore se è garantita una minima circolazione dell'acqua nello scambiatore primario
- diagnosi mancanza acqua effettuata attraverso il sensore di pressione
- sistema di sicurezza evacuazione fumi insito nel principio di funzionamento pneumatico della valvola gas
- diagnosi sovratemperatura effettuata sia sulla mandata che sul ritorno con doppia sonda
- controllo ventilatore attraverso un dispositivo contatti ad effetto Hall: la velocità di rotazione del ventilatore viene sempre monitorata.

## 2.2 Elementi funzionali dell'apparecchio

PRINCE 50 - PRINCE 50 DEP SR

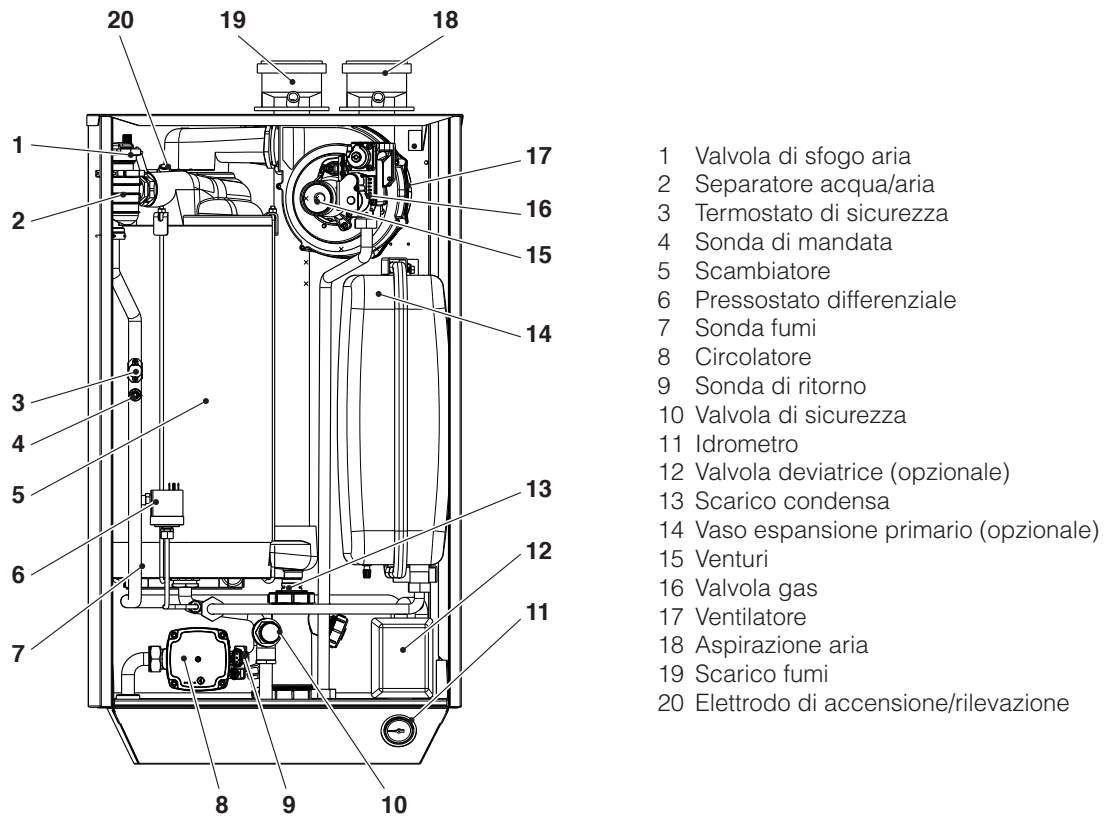
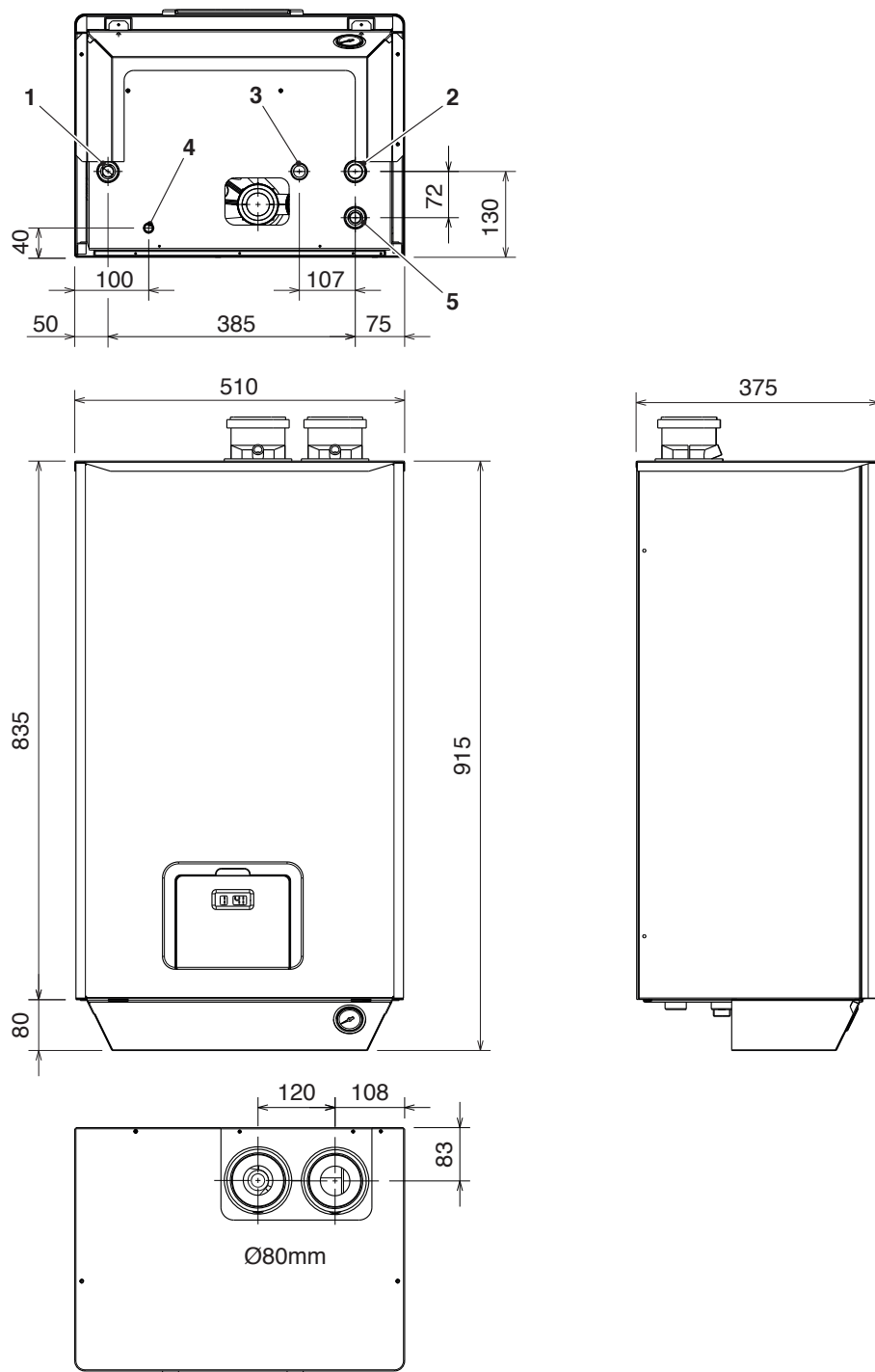


Fig. 1

## 2.3 Dimensioni d'ingombro ed attacchi



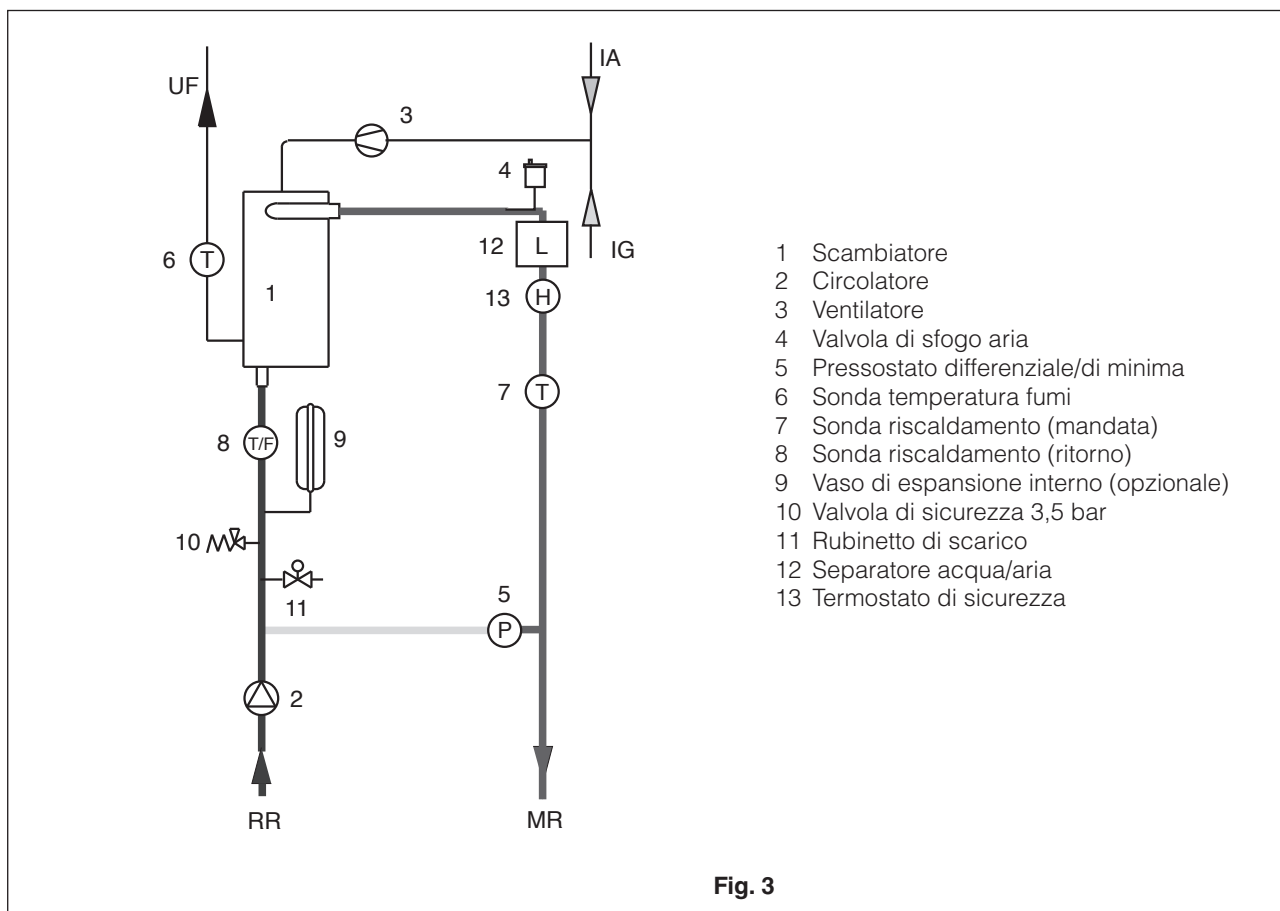
- 1 Ritorno impianto
- 2 Mandata impianto
- 3 Attacco gas
- 4 Scarico condensa Ø18

(vedi capitolo Predisposizione per lo scarico condensa)

Fig. 2

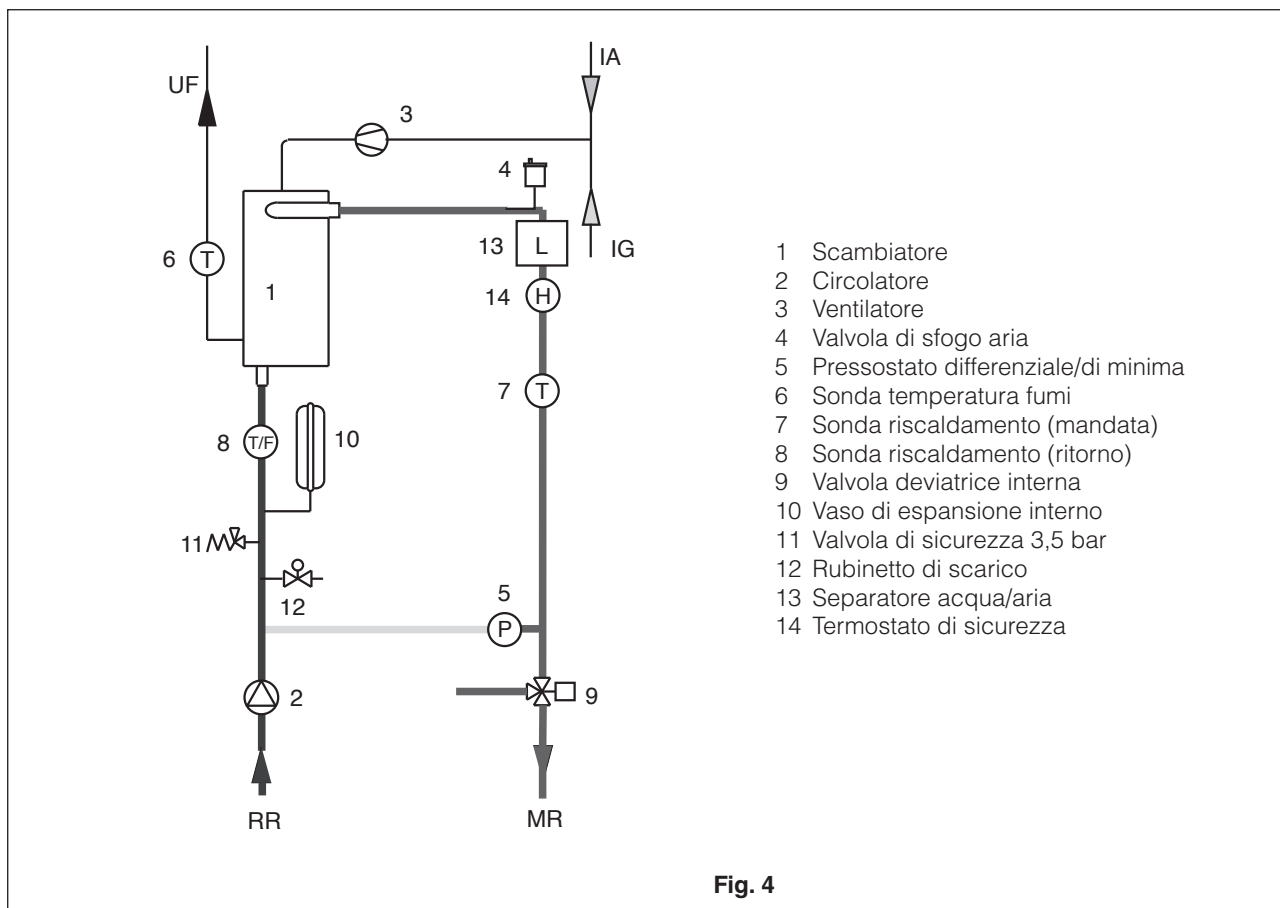
## 2.4 Circuito idraulico

### 2.4.1 Circuito idraulico senza valvola deviatrice interna



8

### 2.4.2 Circuito idraulico con valvola deviatrice interna





## 2.5 Pannello di comando

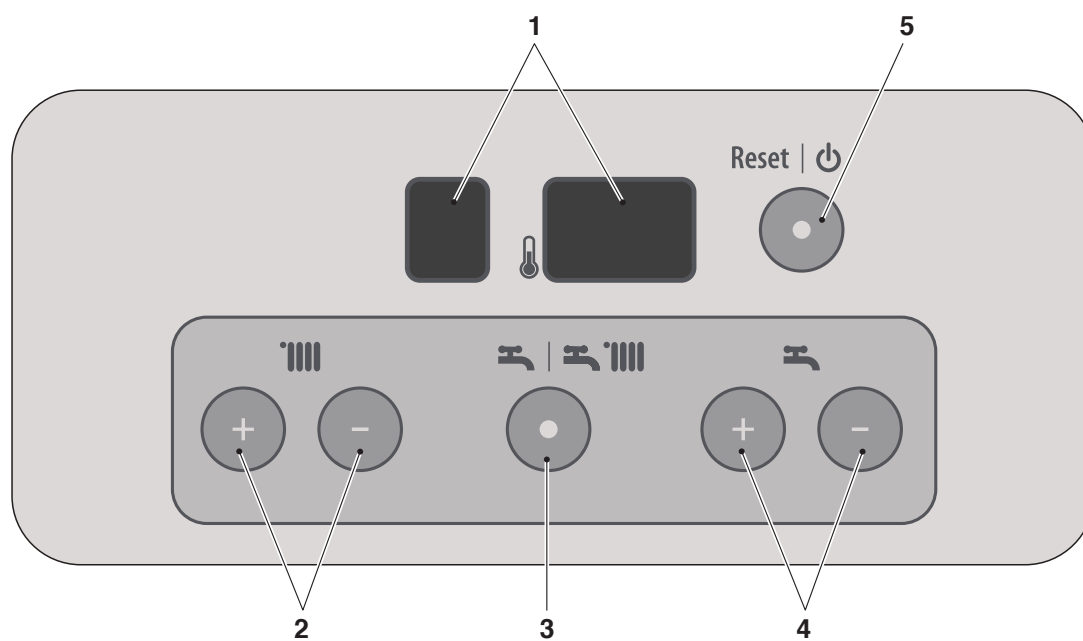


Fig. 5

- 1 Display
- 2 Tasti di incremento/diminuzione temperatura di riscaldamento
- 3 Tasto estate/inverno
- 4 Tasti di incremento/diminuzione temperatura acqua sanitaria
- 5 Tasto ON/OFF e RESET

## 2.6 Dati tecnici

Descrizione	PRINCE		
	50 DEP SR	50	
<b>Omologazioni</b>			
Tipologia caldaia	C13, C13x; C33, C33x; C43, C43x; C53, C53x; C63, C63x; C83, C83x		
N° certificazione CE	0085AQ0713		
<b>Ingombri</b>			
Altezza x Larghezza x Profondità	915 x 510 x 375		mm
Peso caldaia a vuoto	55	55	kg
Contenuto d'acqua	4,8	4,8	l
Conessioni idrauliche Mandata/Ritorno/Gas	1"-1"-3/4"		
Evacuazione fumi (sdoppiato)	80		mm
<b>Potenze e rendimenti</b>			
Portata termica nominale massima Hi/Hs	34,8/38,6	45,0/50,0	kW
Portata termica nominale minima Hi/Hs	13,5/15,0	13,5/15,0	kW
Potenza utile nominale fornita all'acqua (80°C - 60°C)	34,2	44,20	kW
Potenza utile nominale fornita all'acqua (50°C - 30°C)	37,70	48,50	kW
Rendimento a 100% potenza nominale (80°C - 60°C)	98,20	98,20	%
Rendimento a 30% potenza nominale (80°C - 60°C)	98,70	98,70	%
Rendimento a 100% potenza nominale (50°C - 30°C)	107,70	107,70	%
Rendimento a 30% potenza nominale (50°C - 30°C)	108,70	108,70	%
<b>Alimentazione</b>			
Combustibili			
Portata gas di alimentazione a pressione nominale G20/G30/G31	3,71/2,82/2,78	4,77/3,63/3,57	mc-kg/h
Alimentazione elettrica/Grado di isolamento elettrico			
Potenza assorbita ventilatore	85	100	W
Potenza assorbita circolatore	60		W
<b>Dati di combustione</b>			
Rendimento di combustione a Potenza nominale (80°C - 60°C)	98,7	98,7	%
Rendimento di combustione a Potenza nominale (50°C - 30°C)	99,1	99,1	%
Perdite al camino con bruciatore acceso a 100% Potenza nominale (80 - 60°C)/(50 - 30°C)	1,3/0,9	1,3/0,9	%
Perdite al camino con bruciatore spento	0,1	0,1	%
Perdite al mantello con bruciatore acceso a 100% Potenza nominale	0,5	0,5	%
Temperatura fumi a portata termica massima	T° ritorno + max 5°C		°C
Portata fumi a portata termica massima/minima	56,1/23,2	72,51/23,2	Kg/h
Prevalenza residua fumi a Potenza nominale (meq per D80 mm)	334/50	490/50	Pa/meq
CO2 a portata termica massima/minima (G20)	9,0-9,2		%
CO a portata termica massima/minima	56/8	64/8	ppm
NOx a portata termica massima/minima	22/10,7	24/10,7	ppm
Classe NOx	V (quinta)		
<b>Circuito riscaldamento</b>			
Temperatura impostabile min/max	10/80		°C
Pressione max di esercizio	3,5		bar
Prevalenza idraulica residua a 1000 l/h	0,6	0,6	bar
Produzione oraria condensa 100% Potenza nominale (50°C - 30°C)	5,1	6,6	l/h

## Caratteristiche di efficienza del prodotto:

Descrizione	PRINCE		
	50 DEP SR	50	
Portata termica nominale massima	38,6	50	kW
Portata termica nominale minima	15	15	kW
Potenza termica nominale massima in sanitario (80-60)			kW
Potenza termica nominale minima in sanitario (80-60)			kW
<b>Parametro</b>			
Classe di efficienza Energetica stagionale del riscaldamento d'ambiente	A	A	-
Potenza nominale	34,1	44,2	kW
Efficienza energetica stagionale del riscaldamento d'ambiente	92,4	92,5	%
<b>Potenza termica utile</b>			
alla potenza termica nominale e a un regime di alta T	34,1	44,2	kW
al 30% della potenza termica nominale e a un regime di bassa T	12,6	16,3	kW
<b>Efficienza</b>			
alla potenza termica nominale e a un regime di alta T	88	88	%
al 30% della potenza termica nominale e a un regime di bassa T	97	98	%
<b>Consumi elettrici ausiliari</b>			
a pieno carico	77	80	W
a carico parziale	24	24	W
in modalità standby	2	2	W
<b>Altri parametri</b>			
Perdite termiche in modalità standby	341	442	W
Consumo energetico annuo	72,8	94,2	GJ
Livello di potenza sonora all'interno	58,2	58,2	dB
Emissioni di ossidi d'azoto	38,5	38,5	mg/kWh
<b>Per apparecchi di riscaldamento combinati</b>			
Profilo di carico dichiarato			

## 2.7 Circolatore

Le caldaie **PRINCE** sono equipaggiate di circolatore modulante ad alta efficienza, già collegato idraulicamente ed elettricamente.

Questo circolatore, grazie alla nuova scheda elettronica di cui è dotata la caldaia, può lavorare in due modalità, una modulante e una fissa, fissa che a sua volta ha tre velocità:

- fisso a bassa velocità
- fisso a velocità normale
- fisso a velocità massima.

Di default è impostata la modalità modulante, in questo caso, alla richiesta da parte dell'impianto, la pompa parte al massimo della velocità e dopo 1 minuto modula, fino al raggiungimento del target del  $\Delta T$  richiesto.

La caldaia è dotata di un sistema antibloccaggio che avvia un ciclo di funzionamento ogni 24 ore di sosta con selettore di funzione in qualsiasi posizione.

- ⚠ La funzione "antibloccaggio" è attiva solo se le caldaie sono alimentate elettricamente.
- ⚠ È assolutamente vietato far funzionare il circolatore senza acqua.
- ⚠ In caldaia deve essere garantita una portata minima di 800l/h onde evitare l'intervento del pressostato differenziale.

Di seguito è riportata la curva della prevalenza disponibile per l'impianto (le perdite di carico della caldaia sono già state computate), in funzione della portata dell'acqua. Le portate indicate si riferiscono range delle velocità possibili.

Infatti il circolatore modulante può variare la velocità per rendere costante la differenza di temperatura tra mandata e ritorno ed ottenere sempre il massimo rendimento.

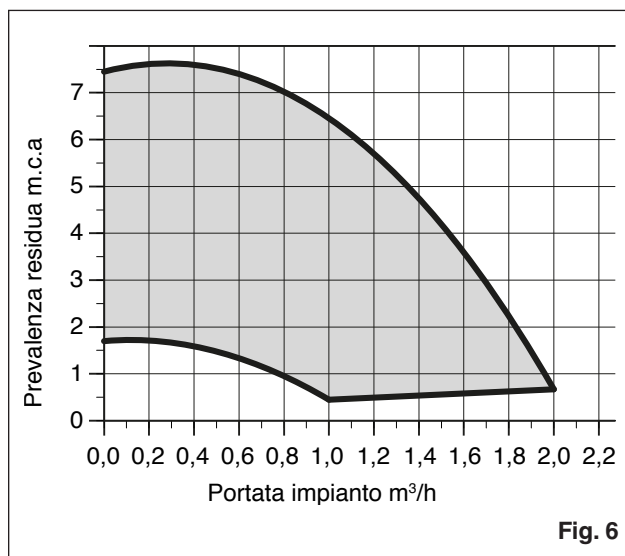
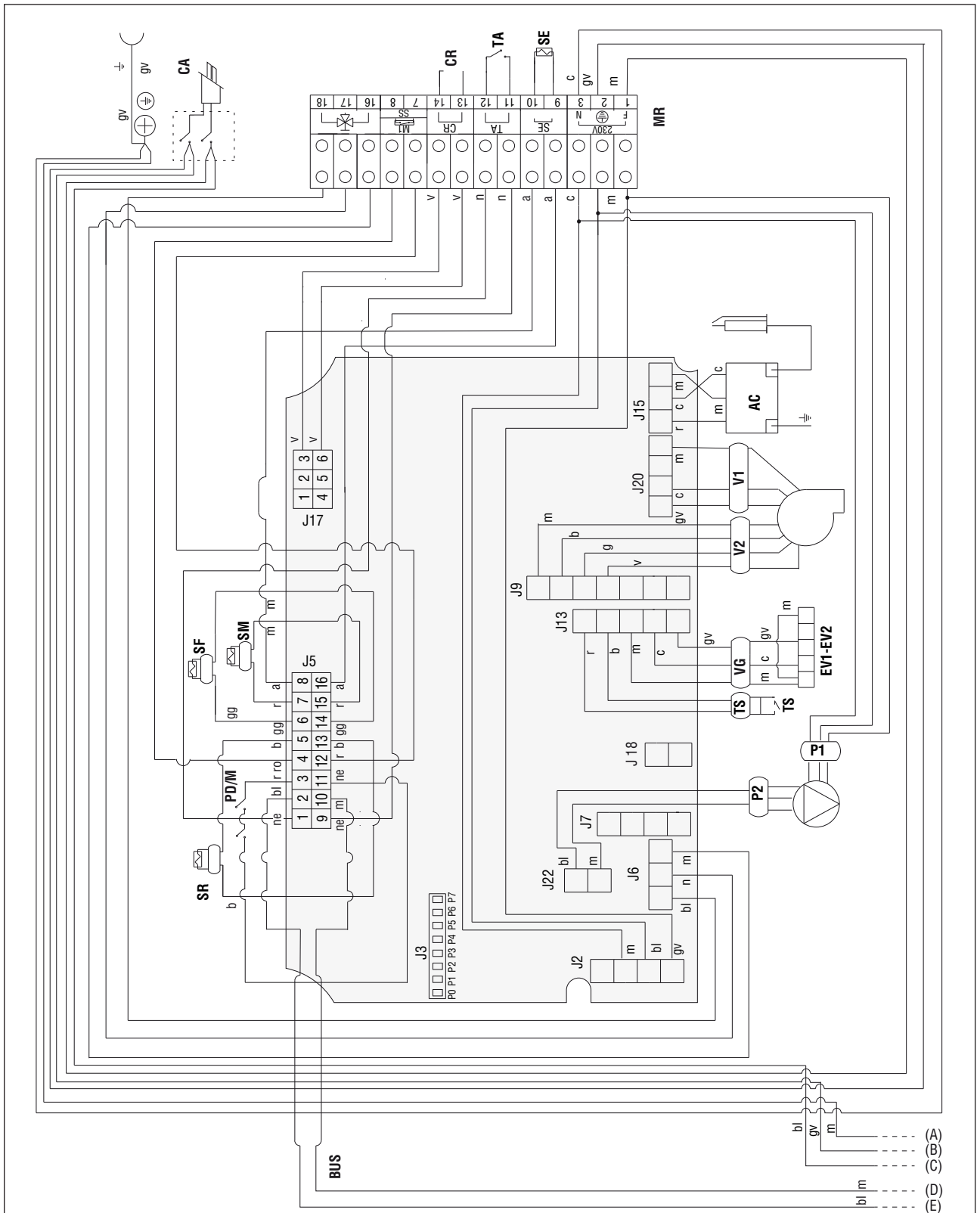


Fig. 6

## 2.8 Schema elettrico multifilare caldaia



12

### Colore dei cavi:

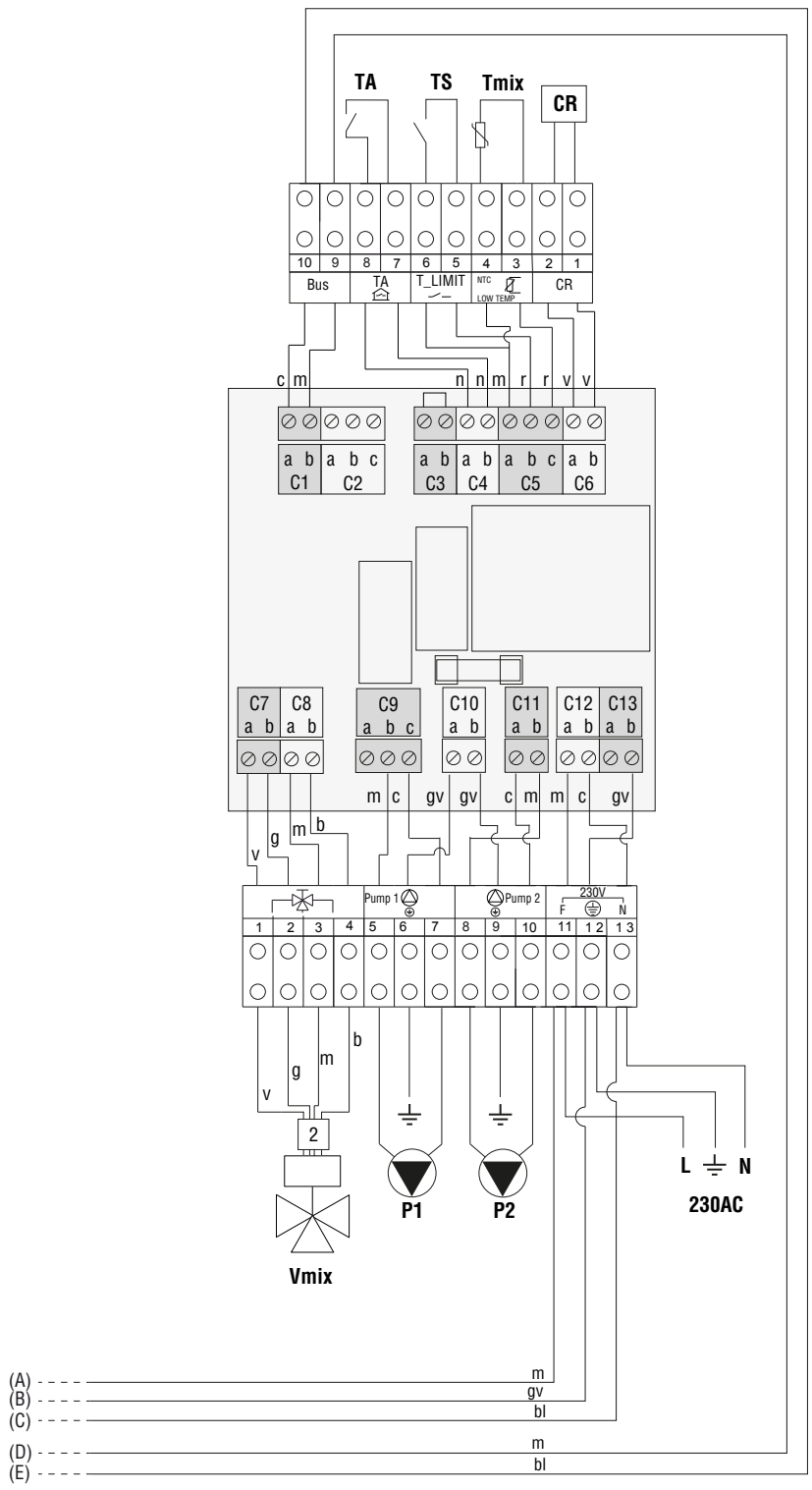
<b>b</b> bianco	<b>ro</b> rosa
<b>bl</b> blu	<b>r</b> rosso
<b>g</b> giallo	<b>v</b> verde
<b>gg</b> giallo	
<b>gv</b> giallo-verde	
<b>a</b> arancione	
<b>m</b> marrone	
<b>n</b> nero	

### Legenda:

<b>AC</b> accenditore
<b>CA</b> cavo alimentazione
<b>CR</b> comando remoto
<b>EV1, EV2</b> elettrov. gas
<b>MR</b> morsetteria
<b>P1, P2</b> circolatore modulante
<b>SE</b> sonda esterna (opzionale)
<b>SF</b> sonda fumi

<b>SR</b> sonda ritorno
<b>SS</b> sonda sanitaria
<b>TA</b> cronotermostato ambiente (opz.)
<b>TP</b> trasduttore di pressione
<b>TS</b> termostato di sicurezza
<b>V1, V2</b> ventilatore
<b>SM</b> sonda mandata

Fig. 7



**Colore dei cavi:**

- b** bianco
- bl** blu
- g** giallo
- gg** giallo
- gv** giallo-verde
- a** arancione
- m** marrone
- n** nero
- ro** rosa
- r** rosso
- v** verde

**Legenda:**

- P1** pompa impianto alta temperatura
- P2** pompa impianto bassa temperatura
- CR** comando remoto open-therm
- Tmix** sonda NTC impianto bassa temperatura
- TA** termostato ambiente
- TS** termostato limite bassa temperatura
- Vmix** Valvola miscelatrice 24

Vac (Multi temperature kit Cod. 20128368)  
**BUS** collegamento scheda caldaia

**Fig. 8**

## 3 INSTALLAZIONE

### 3.1 Norme per l'installazione

L'installazione dev'essere eseguita da personale qualificato in conformità alle seguenti normative di riferimento:

- UNI-CIG 7129
- UNI-CIG 7131
- UNI 11071
- CEI 64-8

Ci si deve inoltre sempre attenere alle locali norme dei Vigili del Fuoco, dell'Azienda del Gas ed alle eventuali disposizioni comunali.

#### Ubicazione

Le **PRINCE** sono caldaie murali che possono essere installate:

- in locali interni, anche adiacenti all'edificio servito, ubicati su spazio coperto, purché strutturalmente separati e senza pareti comuni, oppure situati sulla copertura piana dell'edificio servito, sempre senza pareti comuni. La caldaia può funzionare in un campo di temperatura da -15 °C a +60 °C. Per i dettagli far riferimento al paragrafo "Protezione antigelo". Tutti i kit opzionali potenzialmente collegabili alla caldaia dovranno essere protetti in base al loro grado di protezione elettrica.
- in fabbricati destinati anche ad altro uso o in locali inseriti nella volumetria del fabbricato servito. Detti locali devono essere destinati esclusivamente agli impianti termici.

#### ATTENZIONE

L'installazione di apparecchi alimentati a gas a densità maggiore di 0,8 (G.P.L.) è consentita esclusivamente in locali fuori terra, eventualmente comunicanti con locali anch'essi fuori terra. In entrambi i casi il piano di calpestio non deve presentare avvallamenti o affossamenti tali da creare sacche di gas che determinino condizioni di pericolo.

A seconda del tipo di installazione, si identifica in due categorie:

- 1 Caldaia di tipo B23P-B53P, installazione forzata aperta, con condotto evacuatore e prelievo aria comburente dall'ambiente in cui è installato. Se la caldaia non è installata all'esterno è tassativa la presa d'aria nel locale d'installazione.
- 2 Caldaia di tipo C13, C13x; C23; C33, C33x; C43, C43x; C53, C53x; C63, C63x; C83, C83x: apparecchio a camera stagna con condotto evacuazione fumi e prelievo aria comburente dall'esterno. Non necessita di presa d'aria nel locale dov'è installata. Da installare tassativamente utilizzando tubi concentrici o altri tipi di scarico previsti per caldaie a camera stagna a condensazione.

#### Distanze minime

Le distanze tra un qualsiasi punto esterno della caldaia e le pareti verticali ed orizzontali del locale devono permettere l'accessibilità degli organi di regolazione, sicurezza e controllo e la manutenzione ordinaria.

Per un corretto posizionamento dell'apparecchio inoltre tenere presente che:

- non deve essere posizionato sopra una cucina o altro apparecchio di cottura
- è vietato lasciare sostanze infiammabili nel locale dov'è installata la caldaia
- le pareti sensibili al calore (per es. quelle in legno) devono essere protette con opportuno isolamento.

#### Aerazione e Ventilazione dei locali di installazione

I locali devono essere dotati di una o più aperture permanenti di aerazione su pareti esterne. È consentita la protezione delle aperture di aerazione con grigliati metallici, reti e/o alette anti-pioggia a condizione che non venga diminuita la superficie netta di aerazione.

Le aperture di aerazione devono essere realizzate e collocate in modo da evitare la formazione di sacche di gas, indipendentemente dalla conformazione della copertura.

#### Aerazione per installazione in fabbricati destinati anche ad altro uso o in locali inseriti nella volumetria del fabbricato servito

La superficie di aerazione non deve essere inferiore a 3000 cm<sup>2</sup> in caso di gas naturale e non deve essere inferiore a 5000 cm<sup>2</sup> in caso di G.P.L..

Consultare il D.M. 12 Aprile 1996 per ulteriori indicazioni in merito.

#### IMPORTANTE

Prima dell'installazione, si consiglia di effettuare un lavaggio accurato di tutte le tubazioni dell'impianto onde rimuovere eventuali residui che potrebbero compromettere il buon funzionamento dell'apparecchio.

Installare al di sotto della valvola di sicurezza un imbuto di raccolta d'acqua con relativo scarico in caso di fuoriuscita per sovrappressione dell'impianto di riscaldamento

**Prima dell'accensione, accertarsi che la caldaia sia predisposta per il funzionamento con il gas disponibile; questo è rilevabile dalla scritta sull'imballo e dall'etichetta autoadesiva riportante la tipologia di gas.**

È molto importante evidenziare che, in alcuni casi, le canne fumarie vanno in pressione e quindi le giunzioni dei vari elementi devono essere ermetiche.

#### Protezione antigelo

L'elettronica di gestione del gruppo termico integra una funzione di protezione contro il gelo. Quando la temperatura di mandata scende al di sotto di un valore minimo, i bruciatori si mettono in funzione alla potenza minima secondo le modalità relative alle impostazioni dei parametri di funzionamento.



Per il funzionamento del sistema antigelo è però necessario che siano presenti l'alimentazione elettrica e del gas combustibile, oltre alla corretta pressione del circuito idraulico.

Qualora il progettista lo ritenga strettamente necessario è possibile additivare il circuito con glicole (fino ad un massimo del 50%) avendo presente che questo genera forti perdite di rendimento in quanto varia il calore specifico del fluido.

Inoltre la variazione di pH potrebbe risultare dannoso per alcune parti dell'impianto.

### 3.2 Predisposizioni per una corretta installazione

Le caratteristiche peculiari della caldaia **PRINCE** garantiscono notevoli vantaggi sia in fase di installazione sia di esercizio, purché si applichino preventivamente alcuni accorgimenti.

Allo scopo di agevolare tutta la procedura di installazione ed evitare il ricorso a fastidiose modifiche o aggiustamenti successivi, si illustrano nelle pagine che seguono tutte le raccomandazioni necessarie per una corretta installazione della caldaia **PRINCE**, a tutela della professionalità dell'installatore e per la massima soddisfazione dell'utente.

#### Pulizia dell'impianto

Questo accorgimento preventivo si rende assolutamente necessario allorché si procede alla sostituzione di un generatore di calore su impianti preesistenti, ma è comunque consigliabile anche su impianti di nuova realizzazione per rimuovere scorie, impurità, residui di lavorazione ecc.

Per effettuare tale pulizia, nel caso fosse ancora installato nell'impianto il vecchio generatore, si consiglia di:

- aggiungere un additivo disincrostante nell'acqua d'impianto;
- far funzionare l'impianto a generatore funzionante per circa 7 giorni;
- scaricare l'acqua sporca d'impianto e lavare una o più volte con acqua pulita.
- Ripetere eventualmente l'ultima operazione se l'impianto risultasse molto sporco.

In caso non fosse presente o disponibile il vecchio generatore, utilizzare una pompa per far circolare l'acqua additivata nell'impianto per circa 10 giorni ed effettuare il lavaggio finale come descritto al punto precedente.

Alla fine dell'operazione di pulizia, prima dell'installazione della caldaia è consigliabile additivare l'acqua d'impianto con il liquido protettivo.

L'assistenza in garanzia è riconosciuta solo previa esibizione del tagliando di garanzia convalidato nel corso della prima accensione. Il costruttore declina ogni responsabilità in caso di danni causati da manomissioni, da uso improprio o da errori nell'installazione, nell'uso e nella manutenzione dell'apparecchio. In caso di guasto o malfunzionamento disattivare l'apparecchio astenendosi da qualsiasi tentativo di riparazione e chiamare il Centro Tecnico di Assistenza.

### 3.3 Eliminazione dell'aria dal circuito riscaldamento e dalla caldaia

Durante la fase di prima installazione o in caso di manutenzione straordinaria, si raccomanda di attuare la seguente sequenza di operazioni:

- 1 Aprire la valvola di sfogo aria (A) posizionata sul tubo di mandata. È necessario collegare alla valvola il tubetto a corredo caldaia per poter scaricare l'acqua in un recipiente esterno.
- 2 Aprire il rubinetto di riempimento impianto, attendere sino a quando inizia a fuoriuscire acqua dalla valvola.

- 3 Alimentare elettricamente la caldaia lasciando chiuso il rubinetto del gas.
- 4 Attivare una richiesta di calore tramite il termostato ambiente o il pannello comandi a distanza in modo che la valvola tre-vie si posizioni in riscaldamento.
- 5 Attivare una richiesta sanitaria agendo sul termostato del bollitore.
- 6 Continuare la sequenza sino a che dall'uscita della valvola sfogo aria fuoriesca unicamente acqua e che il flusso dell'aria sia terminato. Chiudere la valvola di sfogo aria.
- 7 Verificare la corretta pressione presente nell'impianto (ideale 1 bar-1,5 bar).
- 8 Chiudere il rubinetto di riempimento impianto.
- 9 Aprire il rubinetto del gas ed effettuare l'accensione della caldaia.

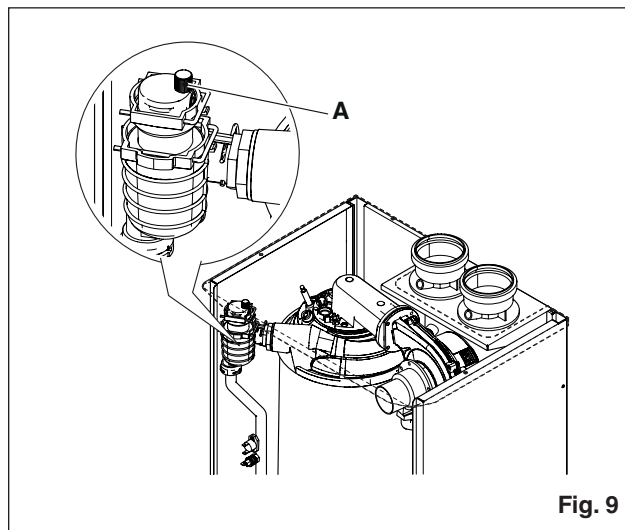


Fig. 9

### 3.4 Pulizia impianto e caratteristiche acqua circuito riscaldamento

In caso di nuova installazione o sostituzione della caldaia è necessario effettuare una pulizia preventiva dell'impianto di riscaldamento.


È consigliabile predisporre sull'impianto un filtro per la raccolta e la separazione delle impurità presenti nell'impianto (filtro defangatore).

Su impianti realizzati con componenti in ferro è fortemente raccomandata l'adozione di un filtro magnetico di adeguate caratteristiche. È necessaria una manutenzione periodica del filtro al fine di evitare il danneggiamento dei componenti interni alla caldaia quali lo scambiatore primario e il circolatore.

Al fine di garantire il buon funzionamento del prodotto, dopo ogni operazione di pulizia, aggiunta di additivi e/o trattamenti chimici (ad esempio liquidi antigelo, filmanti ecc...), verificare che i parametri nella tabella rientrino nei valori indicati.

Parametri	Acqua circuito riscaldamento	Acqua riempimento	udm
Valore PH	7 ÷ 8	-	
Durezza	-	15 ÷ 20	° F
Aspetto	-	limpido	

### 3.5 Posizionamento della caldaia e collegamenti idraulici

 Prima di effettuare l'installazione verificare di disporre degli spazi necessari per la realizzazione dell'impianto, considerando le dimensioni della caldaia, del sistema scarico fumi e del circuito idraulico.

La caldaia è fornita di serie con piastra di supporto caldaia (F). La posizione e la dimensione degli attacchi idraulici sono riportate nel dettaglio, inoltre a corredo caldaia è disponibile una dima di cartone a supporto dell'installatore. Per il montaggio diretto a parete effettuare le seguenti operazioni:

- fissare la piastra di supporto caldaia alla parete e con l'aiuto di una livella a bolla d'aria controllare che siano perfettamente orizzontali
- tracciare i 4 fori previsti per il fissaggio della piastra di supporto caldaia
- verificare che tutte le misure siano esatte, quindi forare il muro utilizzando un trapano con punta del diametro indicato precedentemente
- fissare la piastra al muro.

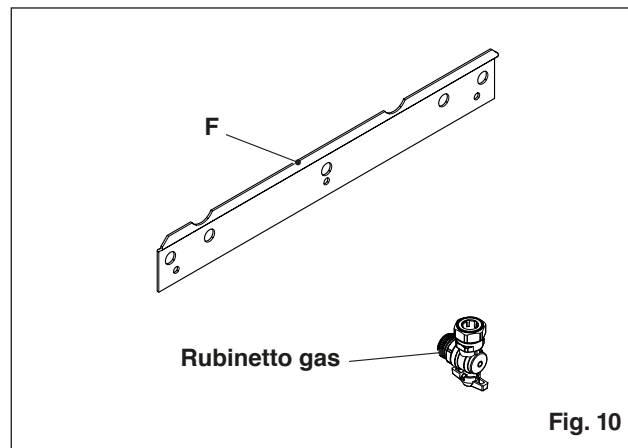
Consultare lo schema riportato di seguito; se necessario adottare le dime in cartone inserite a corredo caldaia.

Come accessorio sono disponibili telai di supporto per applicazioni a parete e a pavimento.

Per il montaggio degli accessori fare riferimento alle istruzioni contenute a corredo.

Effettuare i collegamenti idraulici e provvedere al convogliamento dello scarico della valvola di sicurezza e del rubinetto 3 vie.

Concluse le operazioni di installazione della caldaia e di collegamento della stessa alle reti dell'acqua e del gas, applicare la copertura raccordi.



16

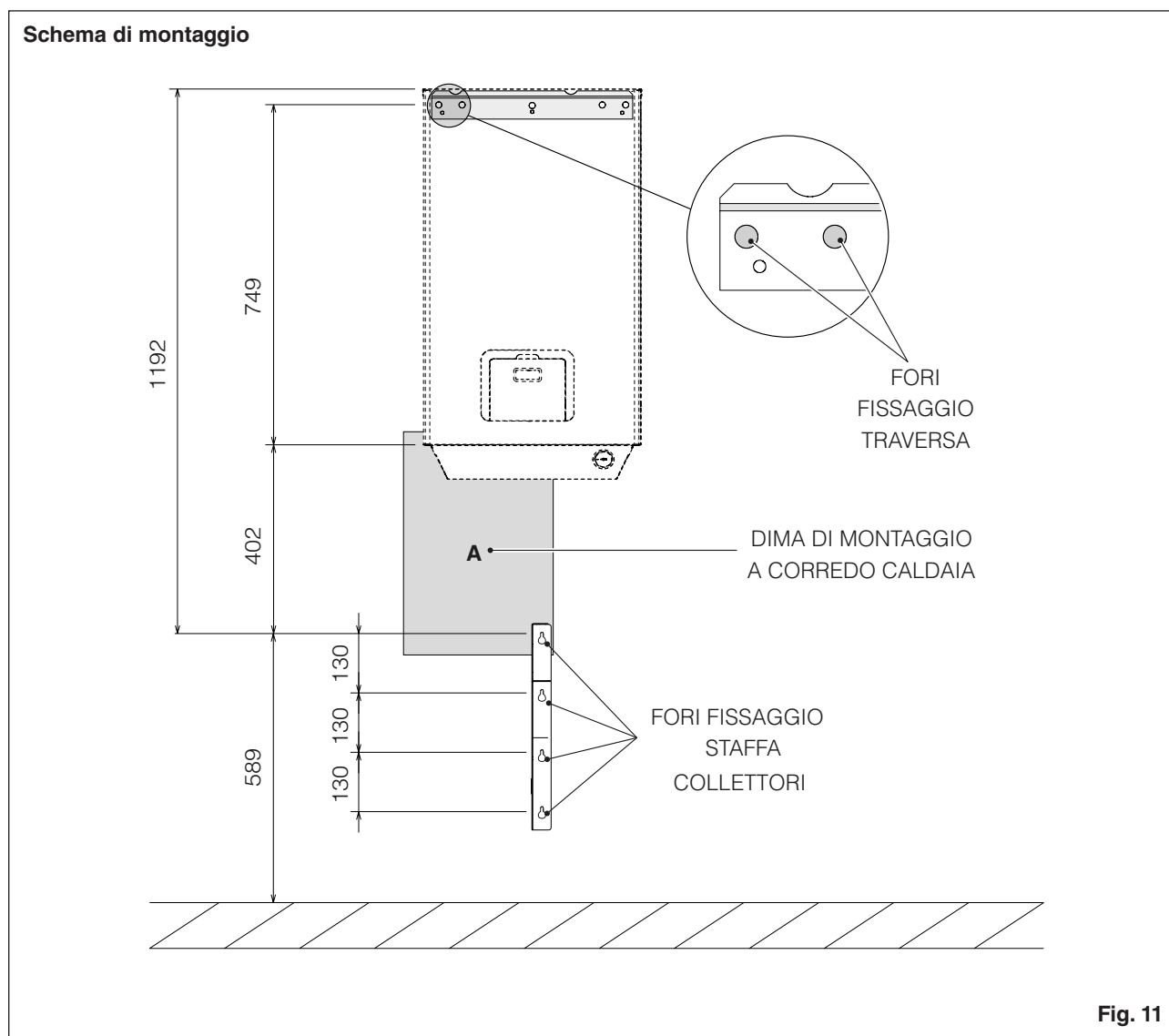


Fig. 11



### 3.6 Installazione sonda esterna

Il corretto posizionamento della sonda esterna (opzionale) è fondamentale per il buon funzionamento del controllo climatico.

La sonda deve essere installata all'esterno dell'edificio da riscaldare, a circa 2/3 dell'altezza della facciata a NORD o NORD-OVEST e distante da canne fumarie, porte, finestre ed aree assolate.

#### Fissaggio al muro della sonda esterna

- Svitare il coperchio della scatola di protezione della sonda ruotandolo in senso antiorario per accedere alla morsettiera ed ai fori di fissaggio
- Tracciare i punti di fissaggio utilizzando la scatola di contenimento come dima
- Togliere la scatola ed eseguire la foratura per tasselli ad espansione da 5x25
- Fissare la scatola al muro utilizzando i due tasselli forniti a corredo
- svitare il dado del pressacavo, introdurre un cavo bipolare (con sezione da 0,5 a 1mm<sup>2</sup>, non fornito a corredo) per il collegamento della sonda ai morsetti 7 e 8 (vedere schema del capitolo "Schema elettrico multifilare caldaia")
- collegare alla morsettiera i due fili del cavo senza necessità di identificare le polarità
- avvitare a fondo il dado del pressacavo e richiudere il coperchio della scatola di protezione.

⚠ La sonda va posta in un tratto di muro liscio; in caso di mattoni a vista o di parete irregolare, va prevista un'area di contatto liscia.

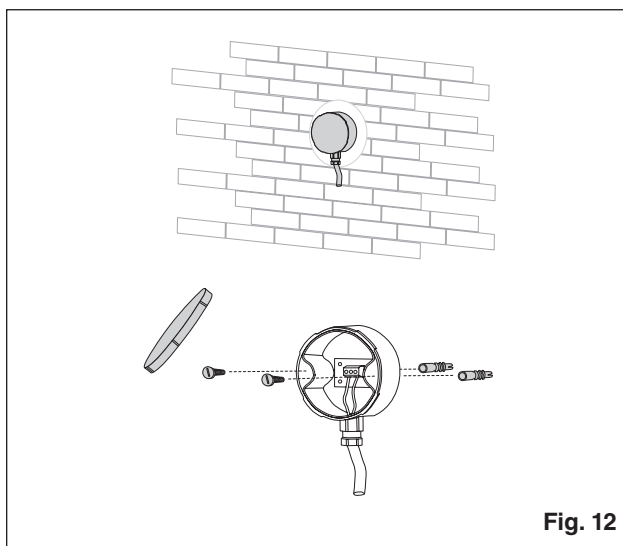


Fig. 12

⚠ La lunghezza massima del collegamento tra sonda esterna e quadro di comando è 50 m. Nel caso di collegamenti con cavo di lunghezza maggiore di 50 m, verificare la rispondenza del valore letto dalla scheda con una misurazione reale ed agire sul parametro 39 per effettuare l'eventuale correzione.

⚠ Il cavo di collegamento tra sonda esterna e quadro di comando non deve avere giunte; nel caso fossero necessarie, devono essere stagnate e adeguatamente protette.

⚠ Eventuali canalizzazioni del cavo di collegamento devono essere separate da cavi in tensione (230Vac).

#### Tabella di corrispondenza valida per tutte le sonde


Temperature rilevate (°C) - Valori resistivi delle sonde (Ω).


T (°C)	R (Ω)	T (°C)	R (Ω)	T (°C)	R (Ω)	T (°C)	R (Ω)	T (°C)	R (Ω)	T (°C)	R (Ω)	T (°C)	R (Ω)
- 20	67739	- 1	28481	18	13062	37	6470	56	3426	75	1925	94	1137
- 19	64571	0	27279	19	12565	38	6247	57	3319	76	1870	95	1108
- 18	61568	1	26135	20	12090	39	6033	58	3216	77	1817	96	1079
- 17	58719	2	25044	21	11634	40	5828	59	3116	78	1766	97	1051
- 16	56016	3	24004	22	11199	41	5630	60	3021	79	1717	98	1024
- 15	53452	4	23014	23	10781	42	5440	61	2928	80	1669	99	998
- 14	51018	5	22069	24	10382	43	5258	62	2839	81	1622	100	973
- 13	48707	6	21168	25	9999	44	5082	63	2753	82	1577	101	948
- 12	46513	7	20309	26	9633	45	4913	64	2669	83	1534	102	925
- 11	44429	8	19489	27	9281	46	4751	65	2589	84	1491	103	901
- 10	42449	9	18706	28	8945	47	4595	66	2512	85	1451	104	879
- 9	40568	10	17959	29	8622	48	4444	67	2437	86	1411	105	857
- 8	38780	11	17245	30	8313	49	4300	68	2365	87	1373	106	836
- 7	37079	12	16563	31	8016	50	4161	69	2296	88	1336	107	815
- 6	35463	13	15912	32	7731	51	4026	70	2229	89	1300	108	796
- 5	33925	14	15289	33	7458	52	3897	71	2164	90	1266	109	776
- 4	32461	15	14694	34	7196	53	3773	72	2101	91	1232	110	757
- 3	31069	16	14126	35	6944	54	3653	73	2040	92	1199		
- 2	29743	17	13582	36	6702	55	3538	74	1982	93	1168		


### 3.7 Collegamenti elettrici


Prima di collegare la caldaia alla rete elettrica è opportuno:

- installare un interruttore differenziale magneto-termico  $I_n=10$  A  $I_{dn}=0,03$  mA lungo la linea di alimentazione elettrica alla caldaia.


 I cavi di alimentazione elettrica e quelli di comando (termostato ambiente, sonde esterne di temperatura, ecc.) devono essere rigorosamente separati tra loro ed installati all'interno di tubazioni corrugate in PVC indipendenti, fino al quadro elettrico (vedi dima d'installazione).

 La connessione alla rete elettrica dovrà essere realizzata mediante cavi di tipo guainato 1 (3 x 1,5) N1V-VK o equivalenti, mentre per la termoregolazione e i circuiti in bassa tensione potranno essere utilizzati semplici conduttori di tipo N07VK o equivalenti.

 Qualora la distribuzione di energia elettrica da parte dell'Ente erogatore sia "**FASE-FASE**", contattare preventivamente il più vicino Centro Tecnico di Assistenza.

 Non spegnere mai la caldaia durante il suo normale funzionamento (con bruciatore acceso) interrompendo l'alimentazione elettrica per mezzo del tasto on-off o di un interruttore esterno.

In questo caso si potrebbe causare un anomalo surriscaldamento dello scambiatore primario

 Utilizzare per lo spegnimento (in fase riscaldamento) un termostato ambiente, oppure l'apposito tasto estate/inverno posto sul quadro di comando. Il tasto on-off può essere azionato solo con la caldaia in fase di attesa (lo schermo visualizza uno 0 seguito da un valore di temperatura) oppure in fase di emergenza.

- Predisporre i conduttori elettrici e le tubazioni per il loro passaggio, secondo quanto indicato nello schema elettrico (relativo al modello di caldaia da installare) riportato nelle schede tecniche del presente manuale. Il collegamento alla rete elettrica deve essere realizzato tramite un dispositivo di separazione con apertura onnipolare di almeno 3,5 mm (EN 60335-1, categoria III).

Prima di collegare componenti elettrici esterni (regolatori, valvole elettriche, sonde climatiche, ecc..) alla caldaia, verificarne la compatibilità delle caratteristiche elettriche (voltaggio, assorbimento, correnti di spunto) con gli ingressi e le uscite a disposizione.

#### 3.7.1 Impianto di messa a terra

Verificare sempre l'efficacia della "messa a terra" dell'impianto elettrico cui dovrà essere collegata la caldaia. Se infatti dovesse risultare inefficiente, la caldaia potrebbe andare in blocco di sicurezza ed infine potrebbero prodursi precoci fenomeni corrosivi sull'eventuale bollitore d'accumulo.

#### 3.7.2 Collegamento dell'alimentazione elettrica


Collegare la caldaia ad una linea elettrica monofase 230 V-50 Hz, utilizzando l'apposito cavo di alimentazione (vedi capitolo Schema elettrico multifilare caldaia).

All'interno del quadro elettrico si trova la morsettiera per i dispositivi ausiliari (termostato ambiente, sonda esterna) corrispondenti a ciascuna connessione.

Particolare attenzione va posta per evitare di invertire i cavi di Fase e Neutro.

Verificare, inoltre, che i cavi di potenza siano separati da quelli di comando mediante condotti corrugati in PVC.

Si ricorda infine, che il collegamento con la linea di terra, deve essere effettuato secondo quanto previsto dalla Legge 46/90.

 **syber** declina ogni responsabilità per eventuali danni a cose o persone, derivanti dall'inefficace o mancato collegamento a terra dell'impianto elettrico o dalla mancata osservanza delle norme CEI vigenti in materia.

### 3.8 Collegamento gas

Il collegamento del gas deve essere eseguito nel rispetto delle Norme di installazione vigenti e dimensionato al fine di garantire la corretta portata del gas al bruciatore.

Prima di eseguire il collegamento, verificare che:

- il tipo di gas sia quello per il quale l'apparecchio è predisposto
- le tubazioni siano accuratamente pulite
- la portata del contatore gas sia tale da assicurare l'utilizzo simultaneo di tutti gli apparecchi ad esso collegati. Il collegamento della caldaia alla rete di adduzione del gas deve essere effettuato secondo le prescrizioni in vigore.
- la pressione in ingresso a caldaia spenta abbia i seguenti valori di riferimento:
  - alimentazione a metano: pressione ottimale 20 mbar
  - alimentazione a G.P.L.: pressione ottimale 35 mbar

Per quanto sia normale che durante il funzionamento della caldaia la pressione in ingresso subisca una diminuzione, è bene verificare che non siano presenti eccessive fluttuazioni della pressione stessa. Per limitare l'entità di queste variazioni è necessario definire opportunamente il diametro della tubazione di adduzione del gas da adottare in base alla lunghezza ed alle perdite di carico della tubazione stessa, dal contatore alla caldaia.

Se sono note fluttuazioni della pressione di distribuzione del gas è opportuno inserire un apposito stabilizzatore di pressione a monte dell'ingresso gas in caldaia. In caso di alimentazione a G.P.L. occorre adottare tutte le cautele necessarie per evitare il congelamento del gas combustibile in caso di temperature esterne molto basse.

Nel caso in cui si renda necessario adattare la caldaia ad altro combustibile gassoso, contattare il Centro Tecnico di Assistenza di zona che apporterà le necessarie modifiche. In nessun caso l'installatore è autorizzato ad eseguire tali operazioni.

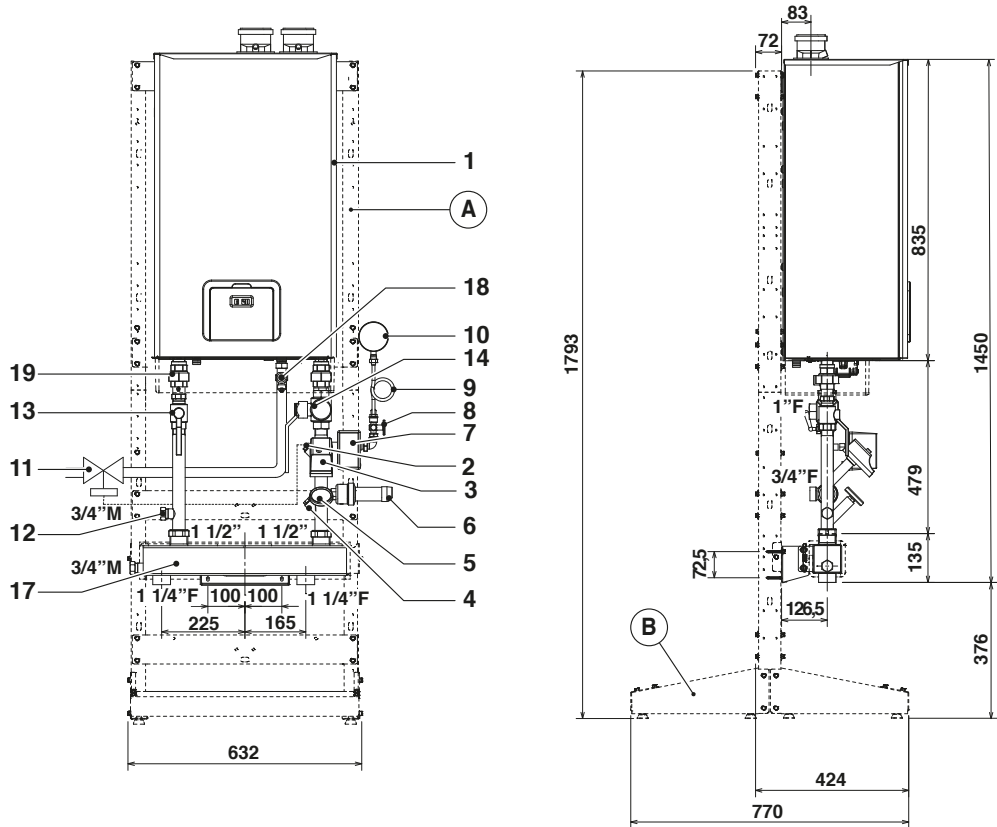
Si consiglia di installare sulla linea del gas un filtro di opportune dimensioni qualora la rete di distribuzione contenesse particelle solide.

Ad installazione effettuata verificare che le giunzioni eseguite siano a tenuta come previsto dalle vigenti norme sull'installazione.



**PRINCE 50**

Kit tronchetto INAIL + Kit INAIL + Kit separatore idraulico



A Kit telaio

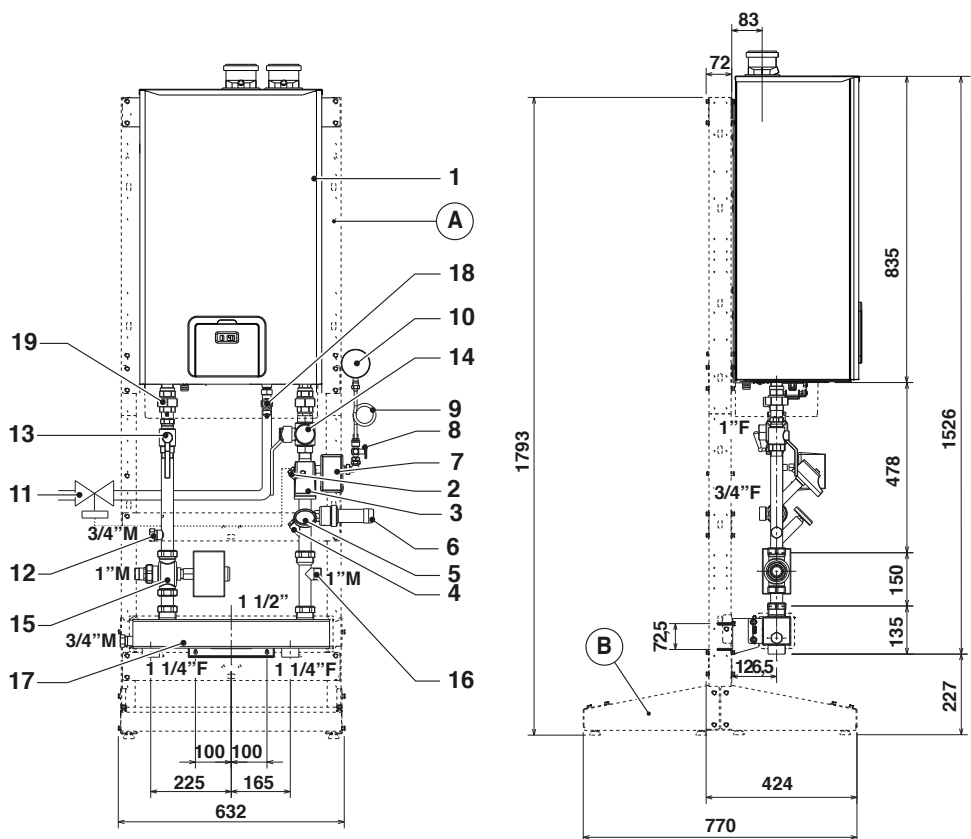
B kit staffa posteriore (applicazione a pavimento)

**Fig. 15**

20

**PRINCE 50**

Kit tronchetto INAIL + Kit INAIL + Kit separatore idraulico + Kit valvola 3 vie bollitore



A Kit telaio

B kit staffa posteriore (applicazione a pavimento)

**Fig. 16**

**PRINCE 50 DEP SR**

Kit rubinetti intercettazione impianto + Kit separatore idraulico

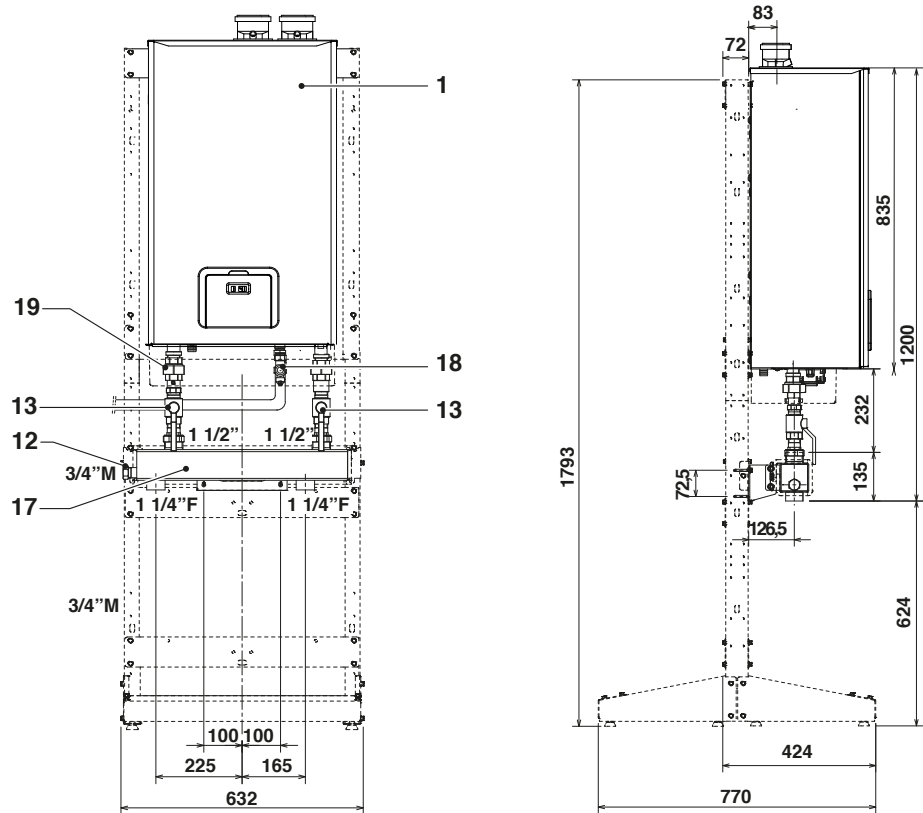


Fig. 17

**PRINCE 50 DEP SR**

Kit rubinetti intercettazione impianto + Kit separatore idraulico + Kit valvola 3 vie bollitore

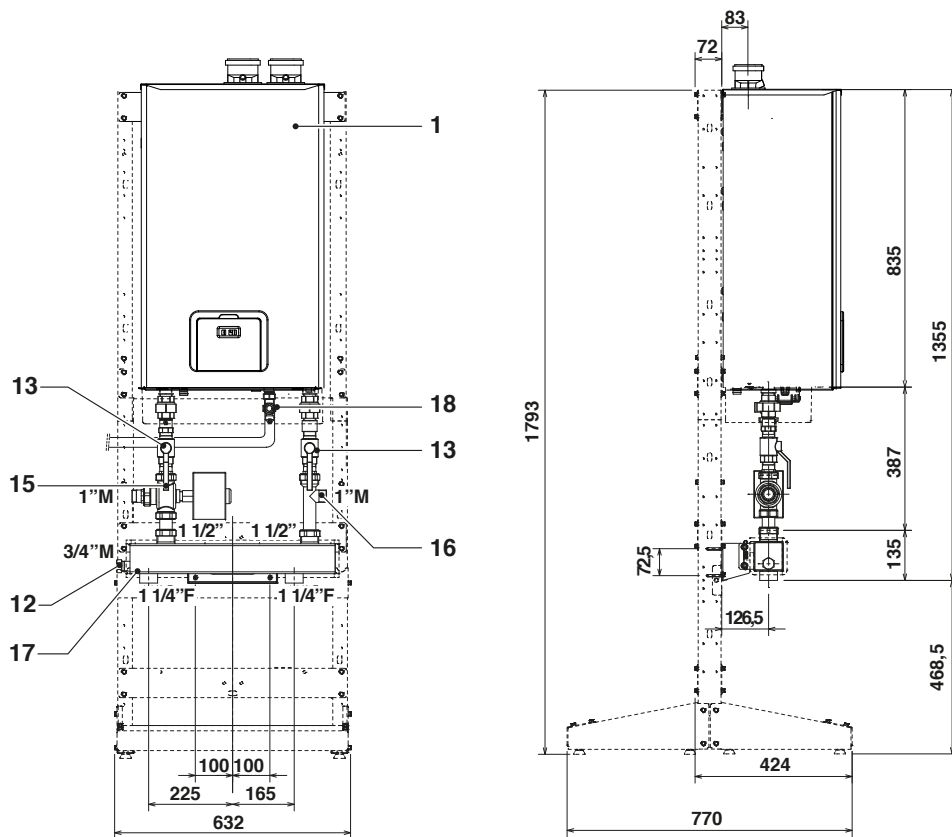
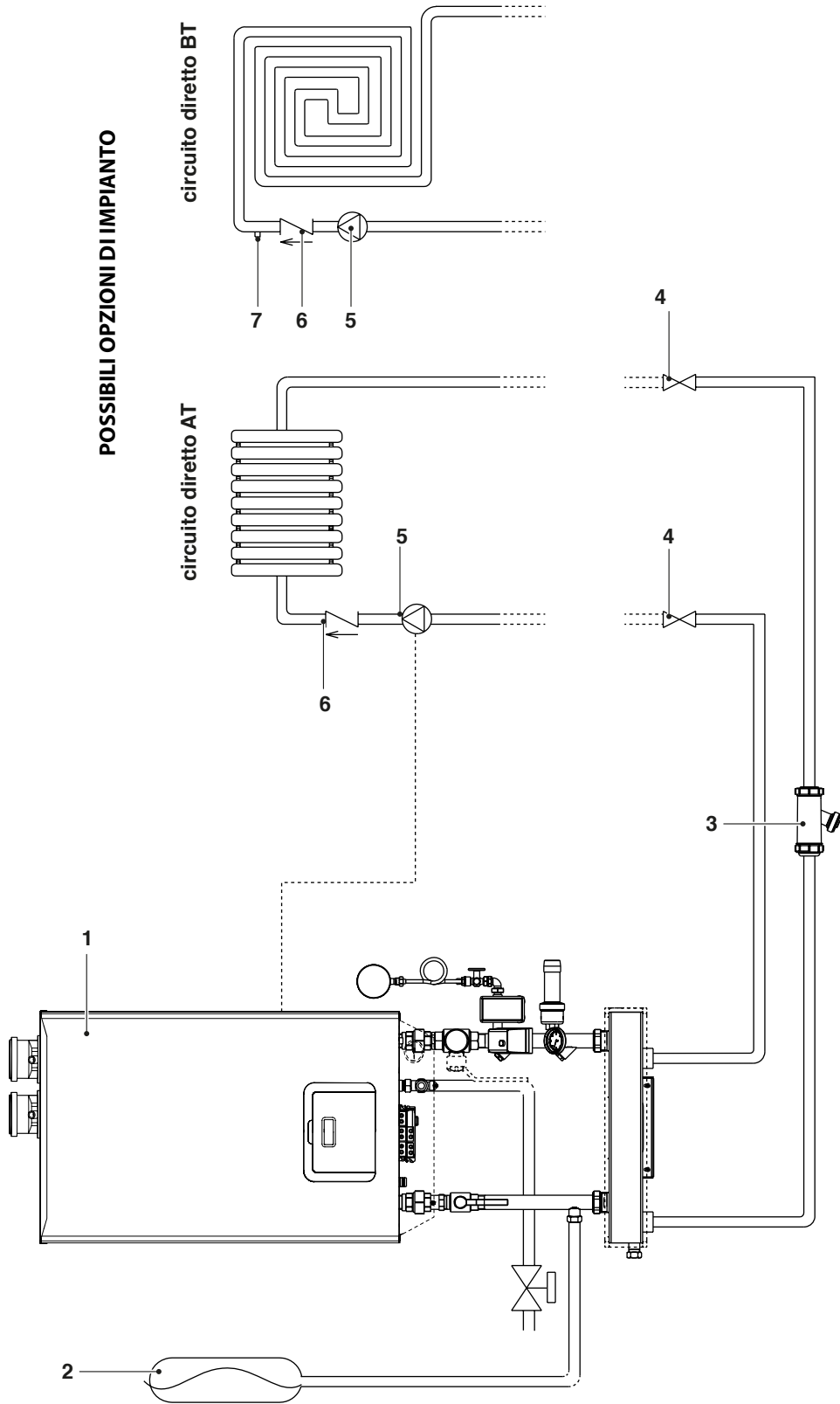


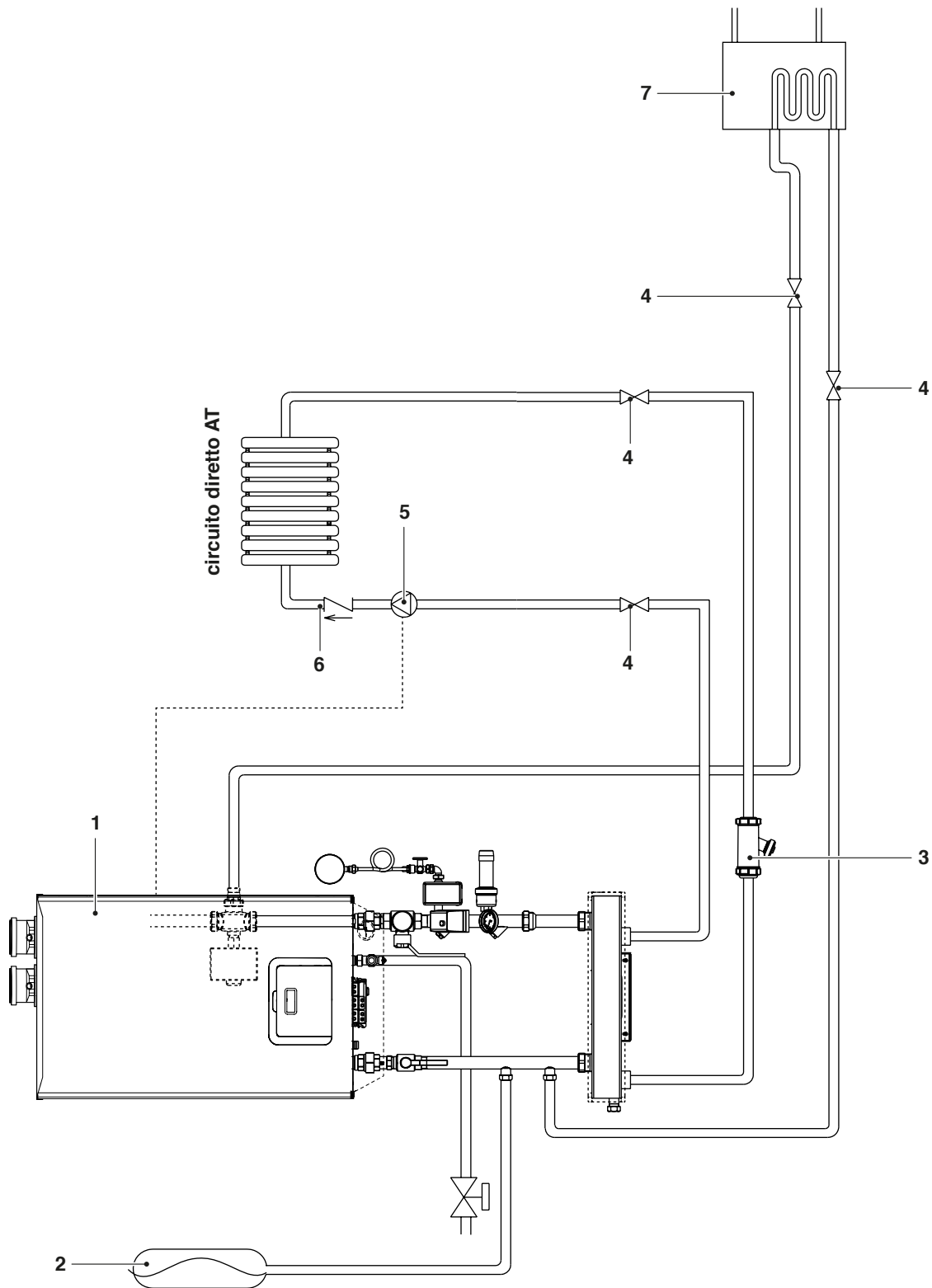
Fig. 18



- 1 Generatore di calore
- 2 Vaso d'espansione (opzionale anche interno)
- 3 Filtro impianto
- 4 Valvola d'intercettazione impianto
- 5 Circolatore (230Vac / 50Hz / P<120W)
- 6 Valvola di non ritorno
- 7 Termostato di sicurezza con contatto compatibile a bassa tensione e bassa corrente

Fig. 19

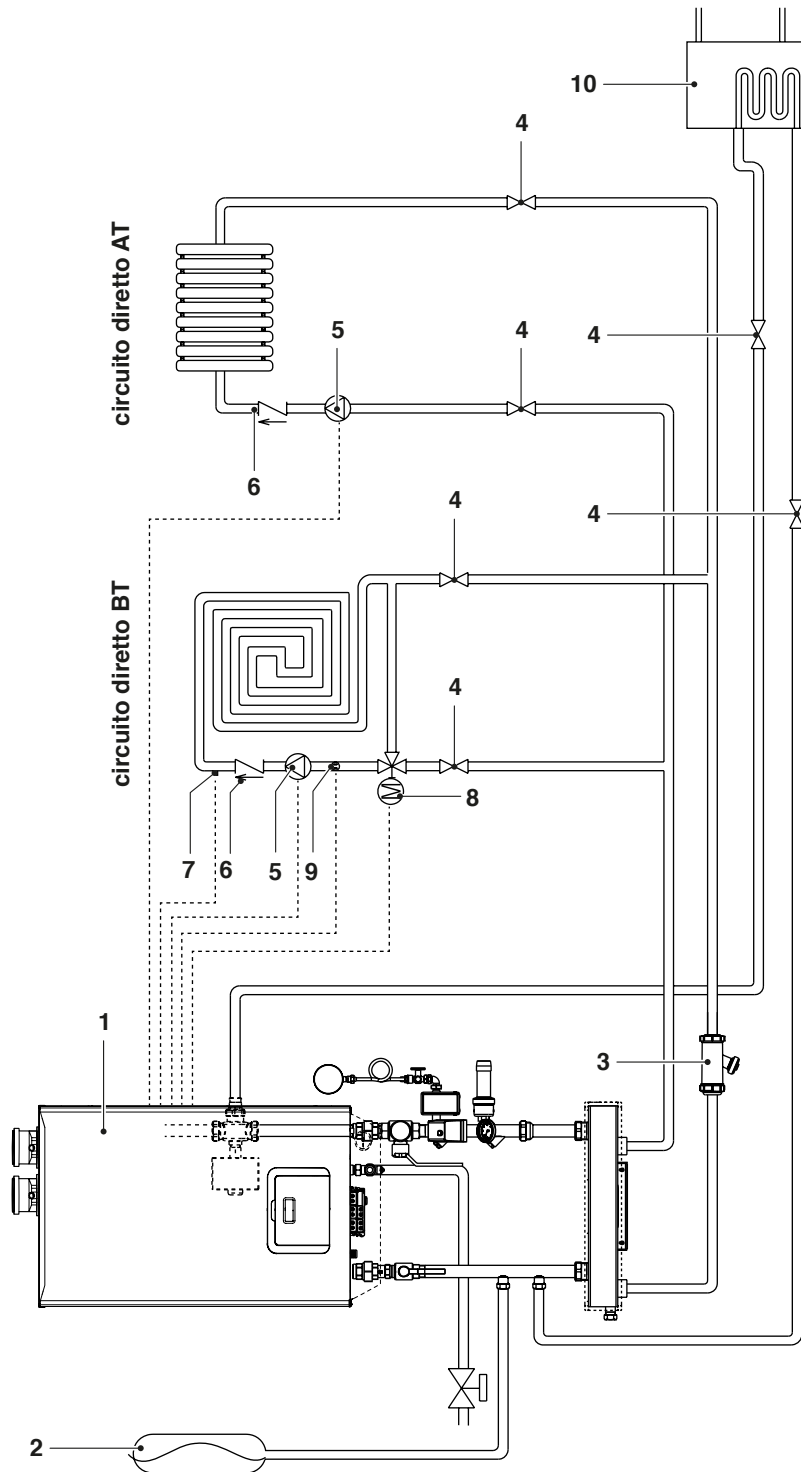
Schema idraulico impianto circuito AT e bollitore sanitario (comando con 3 vie)



- 1 Generatore di calore
- 2 Vaso d'espansione (opzionale anche interno)
- 3 Filtro impianto
- 4 Valvola d'intercezione impianto
- 5 Circolatore (230Vac / 50Hz / P<120W)
- 6 Valvola di non ritorno
- 7 Bollitore

Fig. 20

Schema idraulico impianto circuito AT + BT e bollitore sanitario (comando con 3 vie)



24

- 1 Generatore di calore
- 2 Vaso d'espansione (opzionale anche interno)
- 3 Filtro impianto
- 4 Valvola d'intercettazione impianto
- 5 Circolatore (230Vac / 50Hz / P<120W)
- 6 Valvola di non ritorno
- 7 Termostato di sicurezza con contatto compatibile anche con bassa tensione/bassa corrente
- 8 Valvola miscelatrice (24Vac/ 50Hz / P<50W / 120sec)
- 9 Sonda circuito BT (NTC 10K $\Omega$ @25°C  $\beta$  3545)
- 10 Bollitore

Fig. 21



### 3.10 Evacuazione dei prodotti della combustione ed aspirazione aria

Per l'evacuazione dei prodotti combusti riferirsi alla normativa UNI-CIG 7129-7131 e UNI 11071. Ci si deve inoltre sempre attenere alle locali norme dei Vigili del Fuoco, dell'Azienda del Gas ed alle eventuali disposizioni comunali.

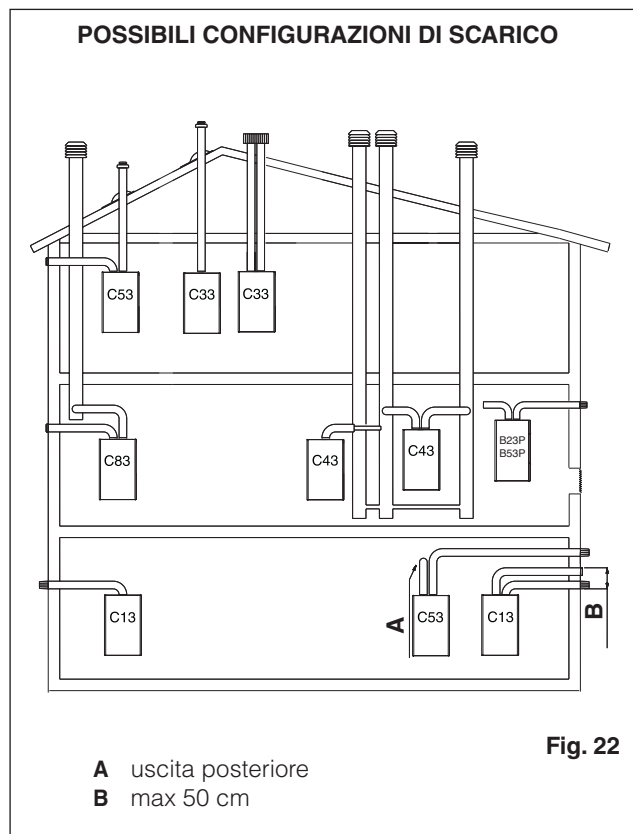
L'evacuazione dei prodotti combusti viene assicurata dal ventilatore centrifugo presente in caldaia.

La caldaia è fornita priva del kit di scarico fumi/aspirazione aria, in quanto è possibile utilizzare gli accessori per apparecchi a camera stagna a tiraggio forzato che meglio si adattano alle caratteristiche tipologiche installative.

È indispensabile per l'estrazione dei fumi e il ripristino dell'aria comburente della caldaia che siano impiegate solo le nostre tubazioni originali specifiche per caldaie a condensazione e che il collegamento avvenga in maniera corretta così come indicato dalle istruzioni fornite a corredo degli accessori fumi.

La caldaia è un apparecchio di tipo C (a camera stagna) e deve quindi avere un collegamento sicuro al condotto di scarico dei fumi ed a quello di aspirazione dell'aria comburente che sfociano entrambi all'esterno e senza i quali l'apparecchio non può funzionare.

I tipi di terminali disponibili possono essere coassiali o sdoppiati.



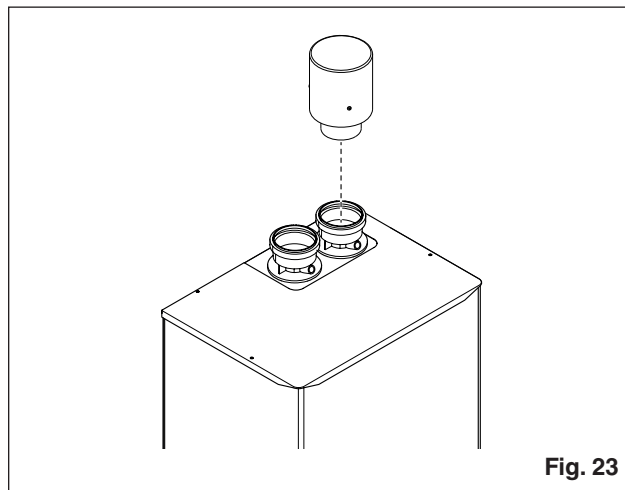
⚠ Come previsto dalla normativa UNI 11071 la caldaia è idonea a ricevere e smaltire attraverso il proprio sifone le condense dei fumi e/o acque meteoriche provenienti dal sistema di evacuazione fumi, nel caso in cui un sifone non venga previsto in fase di installazione/progettazione esternamente alla caldaia.

⚠ Nel caso d'installazione di una eventuale pompa di rilancio condensa verificare i dati tecnici relativi alla portata forniti dal costruttore per garantire il corretto funzionamento della stessa.

⚠ Non convogliare i fumi di più caldaie all'interno dello stesso condotto di scarico, ciascuna di esse deve necessariamente avere un proprio condotto indipendente. Si ricorda che se si rendesse necessario prolungare il condotto di scarico oltre i 4 metri, è sempre opportuno realizzare al piede del tratto verticale del condotto un sifone secondo lo schema della figura al capitolo Predisposizione per lo scarico condensa.

#### 3.10.1 Installazione "forzata aperta" (tipo B23P-B53P)

Condotto scarico fumi  $\varnothing$  80 mm



Per disporre di questa configurazione è necessario impiegare il tronchetto specifico fornito come accessorio.

⚠ In questo caso l'aria comburente viene prelevata dal locale d'installazione della caldaia che deve essere un locale tecnico adeguato e provvisto di aerazione.

⚠ I condotti di scarico fumi non isolati sono potenziali fonti di pericolo.

⚠ Prevedere un'inclinazione del condotto scarico fumi di 3° verso la caldaia.

Per l'installazione seguire le istruzioni fornite con il kit.

Descrizione	Lunghezza massima condotto scarico fumi $\varnothing$ 80 mm	Perdita di carico	
		curva 45°	curva 90°
PRINCE 50	50 m	1 m	3 m
PRINCE 50 DEP SR	50 m	1 m	3 m

#### 3.10.2 Installazione "stagna" (tipo C)

La caldaia deve essere collegata a condotti di scarico fumi ed aspirazione aria coassiali o sdoppiati che dovranno essere portati entrambi all'esterno. Senza di essi la caldaia non deve essere fatta funzionare.

### Condotti coassiali (ø 60-100 mm)

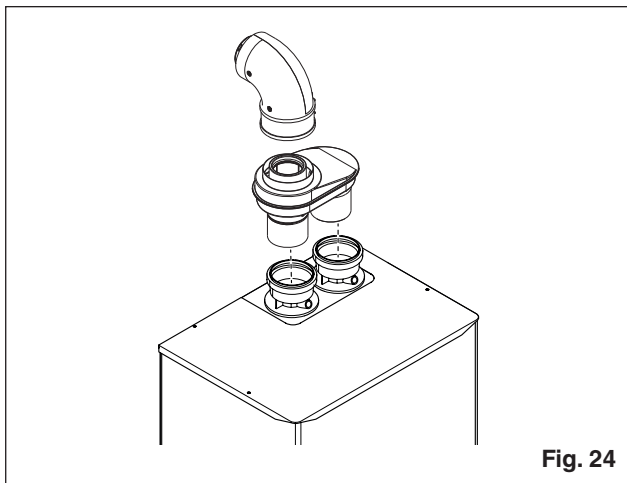


Fig. 24

Per poter collegare i condotti coassiali è necessario impiegare l'adattatore specifico fornito come accessorio. Per lo scarico coassiale posteriore, a parete, è necessario utilizzare il kit telaio distanziale (fare riferimento al Catalogo).

I condotti coassiali possono essere orientati nella direzione più adatta alle esigenze dell'installazione ma va posta particolare attenzione alla temperatura esterna ed alla lunghezza del condotto.

⚠ Prevedere un'inclinazione del condotto scarico fumi di 3° verso la caldaia.

⚠ I condotti di scarico non isolati sono potenziali fonti di pericolo.

⚠ Non ostruire né parzializzare in alcun modo il condotto di aspirazione dell'aria comburente.

Per l'installazione seguire le istruzioni fornite con i kit.

Descrizione	Lunghezza massima condotto coassiale ø 60-100 mm	Perdita di carico	
		curva 45°	curva 90°
PRINCE 50	20 m	1 m	3 m
PRINCE 50 DEP SR	20 m	1 m	3 m

### Condotti coassiali (ø 80-125 mm)

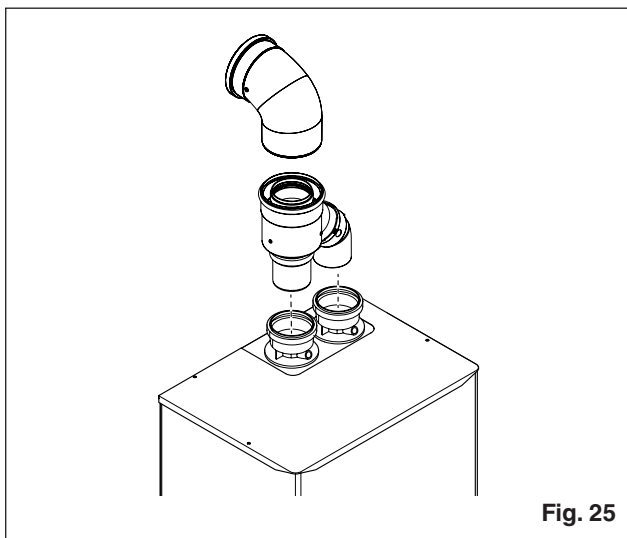


Fig. 25

Per poter collegare i condotti coassiali è necessario impiegare l'adattatore specifico fornito come accessorio.

Per lo scarico coassiale posteriore, a parete, è necessario utilizzare il kit telaio distanziale (fare riferimento al Catalogo).

I condotti coassiali possono essere orientati nella direzione più adatta alle esigenze dell'installazione ma va posta particolare attenzione alla temperatura esterna ed alla lunghezza del condotto.

⚠ Prevedere un'inclinazione del condotto scarico fumi di 3° verso la caldaia.

⚠ I condotti di scarico non isolati sono potenziali fonti di pericolo.

Per l'installazione seguire le istruzioni fornite con i kit.

Descrizione	Lunghezza massima condotto coassiale ø 80-125 mm	Perdita di carico	
		curva 45°	curva 90°
PRINCE 50	30 m	1 m	3 m
PRINCE 50 DEP SR	30 m	1 m	3 m

### Condotti sdoppiati (ø 80 mm)

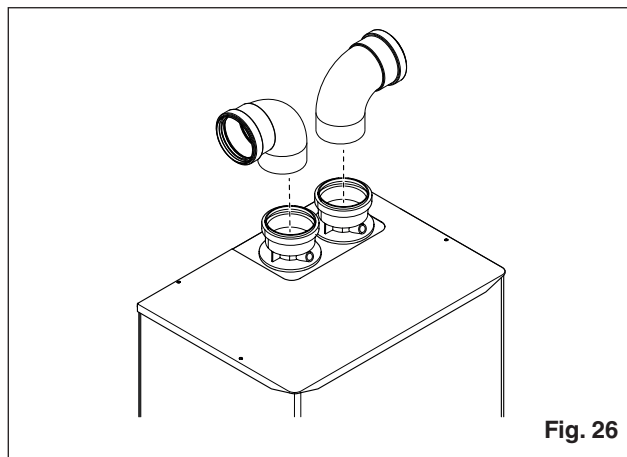


Fig. 26

I condotti coassiali possono essere orientati nella direzione più adatta alle esigenze dell'installazione.

⚠ Prevedere un'inclinazione del condotto scarico fumi di 3° verso la caldaia.

⚠ L'utilizzo dei condotti con una lunghezza maggiore comporta una perdita di potenza della caldaia.

Per l'installazione seguire le istruzioni fornite con il kit accessorio specifico per caldaie a condensazione.

Descrizione	Lunghezza massima condotto sdoppiato ø 80 mm	Perdita di carico	
		curva 45°	curva 90°
PRINCE 50	25+25 m	1 m	3 m
PRINCE 50 DEP SR	25+25 m	1 m	3 m

### 3.10.3 Utilizzo di vecchie canne fumarie

Il condotto di scarico della caldaia **PRINCE** non può essere collegato direttamente a canne fumarie esistenti ed utilizzate per altri scopi (cappe cucine, caldaie, ecc). E' però possibile utilizzare una vecchia canna fumaria o cavedio non più idonei all'uso originario, come asola tecnica ed inserirvi il condotto di scarico e/o aspirazione della caldaia.

### 3.10.4 Predisposizione per lo scarico condensa

L'evacuazione dell'acqua di condensa prodotta dalla caldaia **PRINCE** durante il suo normale funzionamento, deve essere realizzata a pressione atmosferica, cioè per gocciolamento in un recipiente sifonato collegato alla rete fognaria domestica, secondo la seguente procedura:

- Realizzare un gocciolatoio in corrispondenza dello scarico di condensa (vedere posizione in Fig. 1);
- Collegare il gocciolatoio alla rete fognaria mediante un sifone.

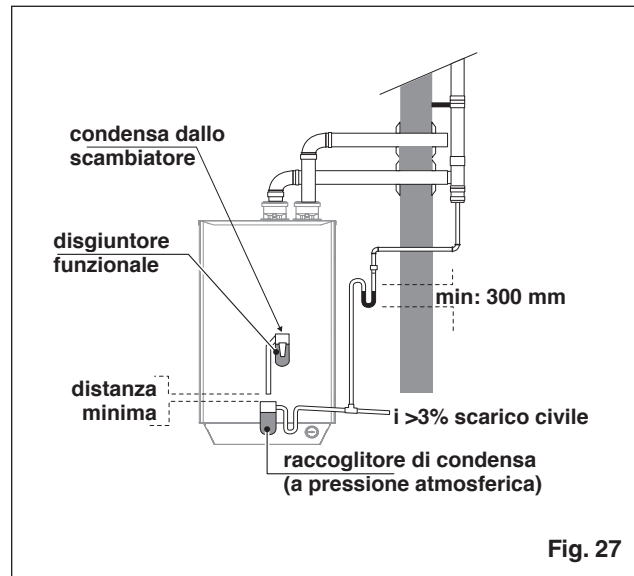
Il gocciolatoio può essere realizzato installando un apposito bicchiere, oppure più semplicemente con una curva in polipropilene atta a ricevere la condensa uscente dalla caldaia e l'eventuale fuoriuscita di liquido dalla valvola di sicurezza.

La distanza massima tra lo scarico di condensa della caldaia ed il bicchiere (o tubazione bicchierata) di raccolta non deve essere inferiore ai 10 mm.

Per il collegamento alla rete fognaria è necessario installare o realizzare un sifone per evitare il ritorno di odori sgradevoli.

Per la realizzazione degli scarichi di condensa si consiglia di utilizzare tubazioni in materiale plastico (PP).

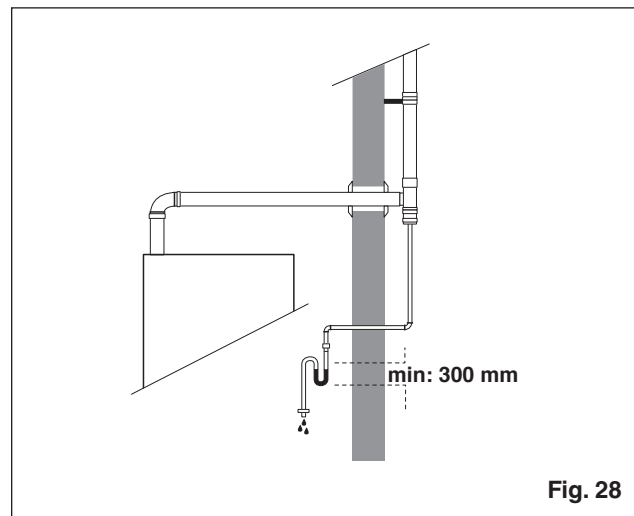
Non utilizzare in nessun caso tubazioni in rame, poiché l'azione della condensa ne provocherebbe un rapido degrado.



Qualora si renda necessario prolungare il tratto verticale o quello orizzontale del condotto di scarico per una lunghezza superiore ai 4 metri, è necessario provvedere al drenaggio sifonato della condensa al piede della tubazione.

L'altezza utile del sifone deve essere pari ad almeno 300 mm (vedi immagine sotto)

Lo scarico del sifone dovrà quindi essere collegato alla rete fognaria.

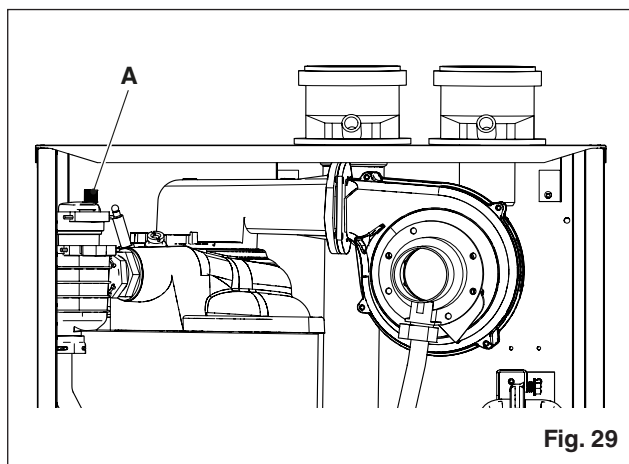


### 3.10.5 Riempimento dell'impianto di riscaldamento

Effettuati i collegamenti idraulici, si può procedere al riempimento dell'impianto di riscaldamento.

Questa operazione deve essere eseguita ad impianto freddo effettuando le seguenti operazioni:

- aprire di due o tre giri il tappo della valvola di sfogo aria di caldaia (A);



- aprire le valvole di sfiato dell'impianto
- aprire il rubinetto di riempimento esterno alla caldaia fino a che la pressione indicata sull'idrometro sia compresa tra 1 bar e 1,5 bar. Il riempimento deve essere eseguito lentamente in modo da liberare le bolle d'aria contenute nell'acqua e permettere l'uscita attraverso gli sfiati di caldaia e dell'impianto di riscaldamento. Per le operazioni di eliminazione dell'aria fare riferimento al paragrafo "Eliminazione dell'aria dal circuito riscaldamento e dalla caldaia".
- Richiudere il rubinetto di riempimento
- Chiudere le valvole di sfiato dei radiatori quando da esse esce solo acqua.



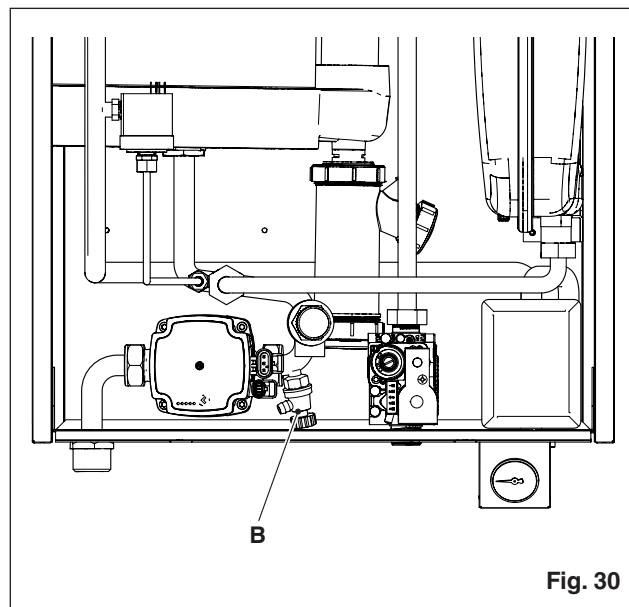
La caldaia non è dotata di serie di vaso di espansione, la cui installazione è obbligatoria per garantire il funzionamento corretto dell'apparecchio. Un apposito kit per l'installazione a bordo caldaia del vaso di espansione è disponibile come accessorio. Le dimensioni del vaso espansione devono essere adeguate alle caratteristiche dell'impianto di riscaldamento, inoltre la capacità del vaso deve rispondere ai requisiti richiesti dalle normative vigenti (raccolta R).

Se la pressione arriva a valori prossimi a 3 bar vi è il rischio di intervento della valvola di sicurezza. In tal caso chiedere l'intervento del personale professionalmente qualificato.

### 3.10.6 Svuotamento dell'impianto di riscaldamento

Prima di iniziare lo svuotamento togliere l'alimentazione elettrica posizionando l'interruttore generale dell'impianto su "spento".

- Chiudere i rubinetti dell'impianto termico
- Allentare manualmente la valvola di scarico impianto (B) e collegare ad essa il tubetto a corredo caldaia per poter scaricare l'acqua in un recipiente esterno.



## 4 ACCENSIONE E FUNZIONAMENTO

### 4.1 Operazioni preliminari

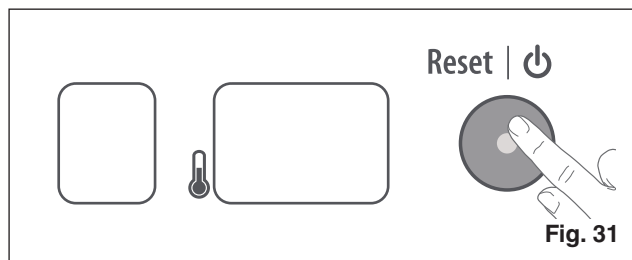
Prima di utilizzare la caldaia, accertarsi che:

- Le valvole di intercettazione presenti sulla linea gas siano aperte.
- L'interruttore generale esterno alla caldaia sia acceso.
- Il circuito idraulico sia stato riempito. In caso negativo, riempire l'impianto secondo le istruzioni riportate nel paragrafo "Riempimento dell'impianto di riscaldamento".

Controllare sull'indicatore di pressione (idrometro Fig. 1) del quadro strumenti che la pressione dell'impianto di riscaldamento sia compresa tra 0,8 e 1,2 bar (al di sotto di 0,5 bar l'apparecchio resta inattivo). Nel caso si riscontrasse una pressione inferiore, a CALDAIA FREDDA aprire il rubinetto di riempimento fino a raggiungere il valore di 1 bar. Ad operazione ultimata, richiudere il rubinetto.

### 4.2 Accensione e spegnimento della caldaia

L'accensione della caldaia si esegue tenendo premuto il pulsante "Acceso / Spento" per cinque secondi.



Se si intende spegnere la caldaia per un breve periodo, premere il pulsante "Acceso / Spento".

Se si desidera un arresto protratto nel tempo, oltre a premere il pulsante suddetto bisogna provvedere a spegnere l'interruttore generale, esterno alla caldaia, e chiudere il rubinetto di intercettazione del gas combustibile che alimenta la caldaia.

### 4.3 Modalità di funzionamento della caldaia

Se la caldaia è stata configurata per produrre acqua calda sanitaria utilizzando un bollitore esterno, allora possono essere selezionate due distinte modalità:

#### 1 Modalità ESTATE

Lavorando in questa modalità, la caldaia produce solamente acqua calda per usi sanitari.

#### 2 Modalità INVERNO

Il funzionamento della caldaia in questa modalità prevede sia il riscaldamento dell'acqua per l'impianto di riscaldamento sia per usi sanitari.

Per selezionare una delle due modalità bisogna premere il pulsante di commutazione del funzionamento della caldaia: "ESTATE / INVERNO".

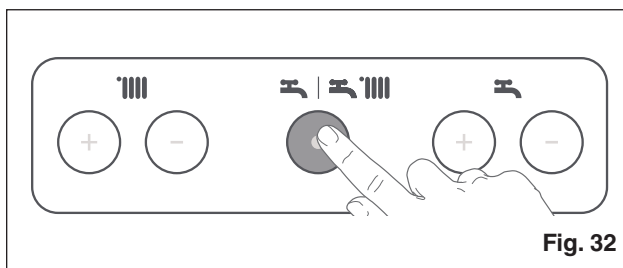


Fig. 32

Il messaggio "3\_on" sul display indica l'attivazione della modalità INVERNO.

Il messaggio "3\_of" sul display indica l'attivazione della modalità ESTATE.

#### 4.3.1 Impostazione temperatura acqua per uso sanitario

Il collegamento del bollitore alla caldaia risulta molto agevole. Possono presentarsi due casi:

##### 1 Bollitore con termostato

##### 2 Bollitore con sonda

##### 1 Bollitore con termostato

Collegamento ad un bollitore dotato di regolazione termostatica:

- realizzare il circuito idraulico rappresentato in Fig. 33
- collegare elettricamente la valvola deviatrice (V) ai contatti 16, 17 e 18 predisposti sulla morsettiera di caldaia (M)
- collegare i contatti del termostato di regolazione del bollitore (T) ai contatti 7 e 8 della morsettiera di caldaia (M)

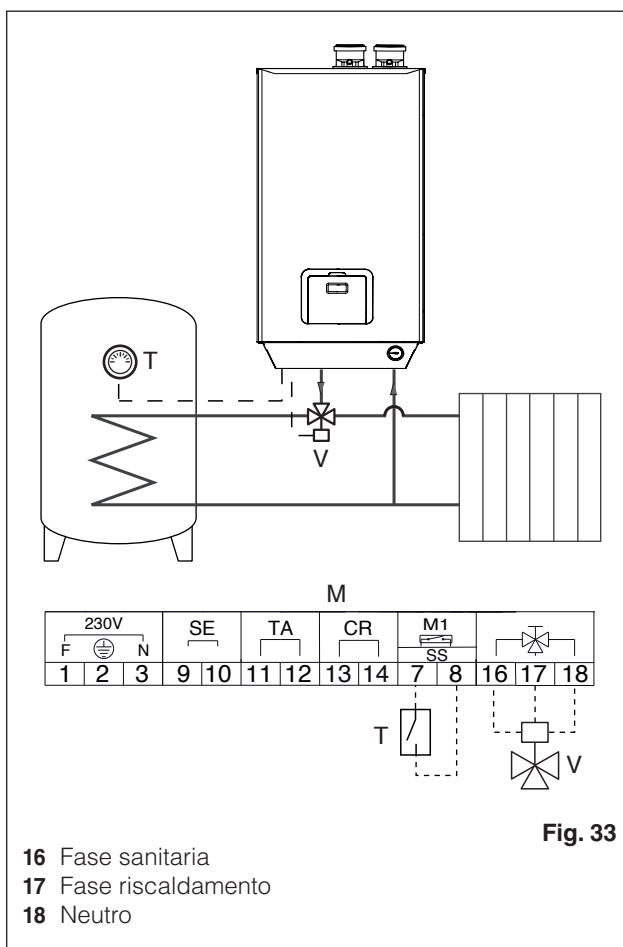


Fig. 33

- 16 Fase sanitaria
- 17 Fase riscaldamento
- 18 Neutro

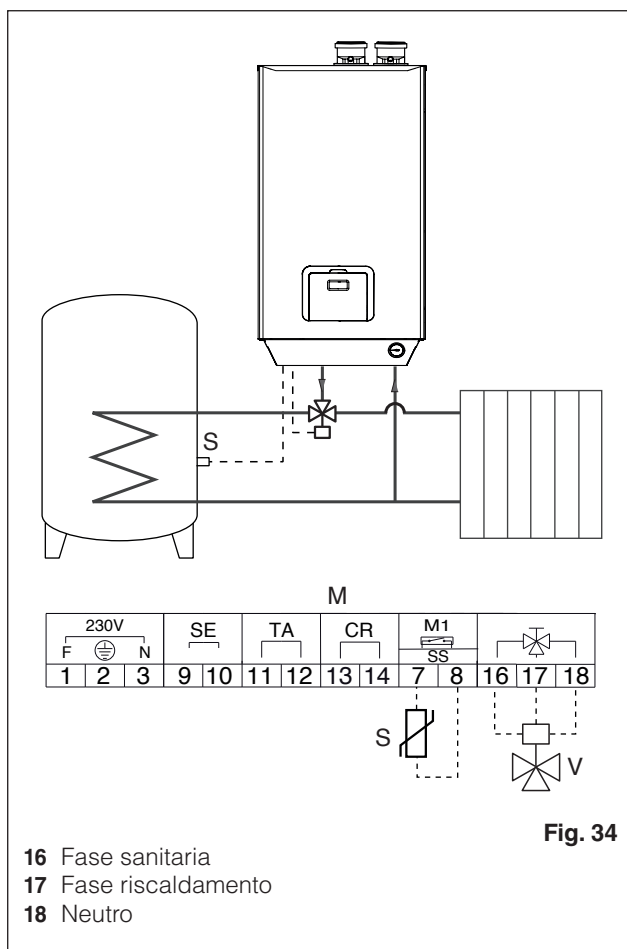
Quando la temperatura dell'accumulo scende al di sotto del valore impostato sul termostato del bollitore la caldaia commuta la valvola deviatrice verso il circuito sanitario, mette in funzione il circolatore e accende il bruciatore per soddisfare la richiesta del bollitore.

Il funzionamento in fase sanitaria ha priorità in caso di contemporanea richiesta del circuito del riscaldamento.

## 2 Bollitore con sonda

Collegamento ad un bollitore con sonda:

- realizzare il circuito idraulico rappresentato in Fig. 34
- collegare elettricamente la valvola deviatrice (V) ai contatti 16, 17 e 18 predisposti sulla morsettiera di caldaia (M)
- collegare la sonda bollitore (S) fornita come accessorio ai contatti 7 e 8 della morsettiera di della caldaia (M)
- impostare il valore del parametro 23 della scheda a "2" (impostazione di fabbrica "3")

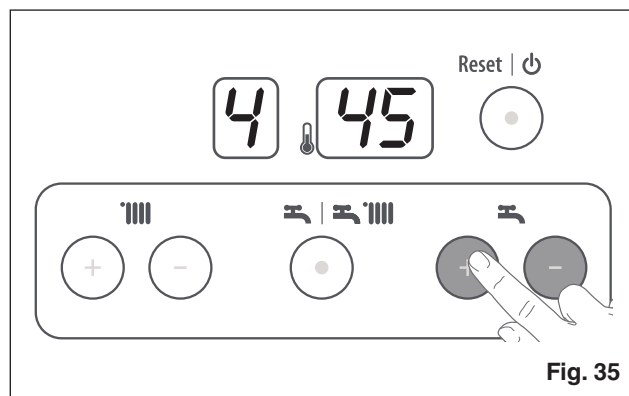


La caldaia riconosce automaticamente che è stato collegato un bollitore esterno. Sul pannello comandi viene attivata la funzionalità dei tasti ESTATE/INVERNO e di regolazione della temperatura del sanitario. La gestione del circuito sanitario avviene quindi dal quadro comandi con le stesse modalità descritte in precedenza.

Collegare la valvola deviatrice alla morsettiera tenendo conto che il contatto 16 è alimentato quando la caldaia funziona in modalità "Sanitario", il contatto 17 è alimentato quando la caldaia è in funzionamento "Riscaldamento" e il contatto 18 è il cavo neutro comune.

Sia nella modalità ESTATE che INVERNO, se c'è richiesta, la caldaia riscalda l'acqua per gli utilizzi domestici.

La temperatura dell'acqua calda può essere regolata dall'utente premendo i tasti "+" o "-".



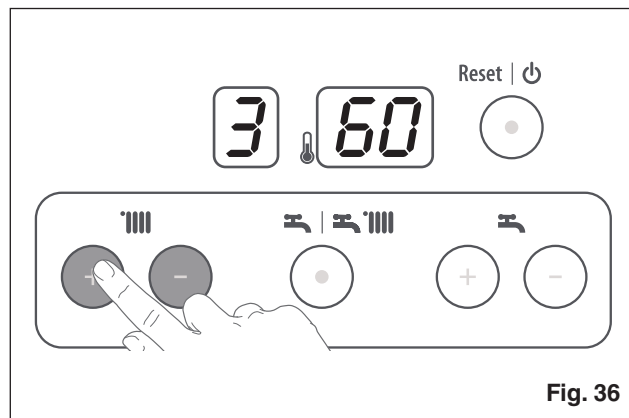
Sul display di sinistra apparirà il valore: "4" mentre quello di destra indicherà la temperatura in gradi centigradi dell'acqua inviata alle utenze domestiche. Ad ogni pressione dei tasti corrisponderà un incremento positivo o negativo della temperatura pari ad un grado.

La temperatura può essere variata in un intervallo tra 20 e 60 gradi centigradi.

## 4.4 Regolazione temperatura acqua riscaldamento

### 4.4.1 Regolazione senza sonda climatica esterna (opzionale)

La temperatura dell'acqua inviata ai terminali dell'impianto di riscaldamento può essere regolata dall'utente premendo i tasti "+" o "-".



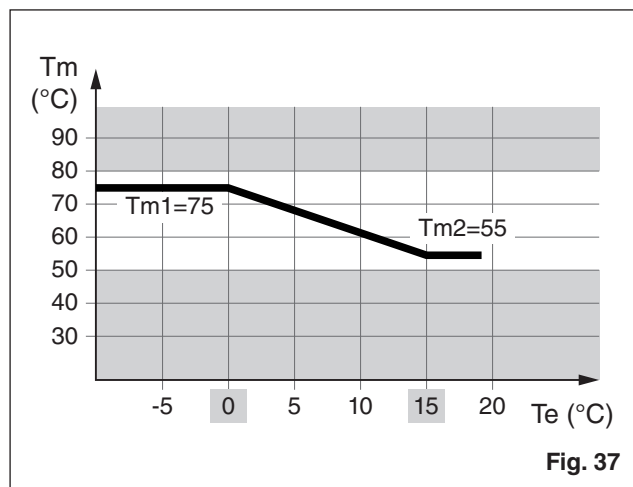
Sul display di sinistra apparirà il numero "3" mentre su quello di destra verrà mostrato il valore in gradi centigradi della temperatura impostata.

La temperatura può essere variata in un intervallo tra 10 e 80 gradi centigradi.

Nel caso sia presente la scheda per la gestione di una zona a bassa temperatura, la regolazione della temperatura della zona stessa viene fissata in base ai parametri inseriti dal Centro Tecnico di Assistenza.

#### 4.4.2 Regolazione con sonda climatica esterna

La caldaia è predisposta per funzionare con una regolazione di tipo climatica grazie all'utilizzo di una sonda esterna che, una volta installata, viene automaticamente riconosciuta dall'elettronica della caldaia.



In questo caso le operazioni descritte nel paragrafo precedente non sono più necessarie in quanto la temperatura di mandata dell'acqua di riscaldamento ( $T_m$ ) viene automaticamente fissata dall'elettronica della caldaia in funzione della temperatura esterna ( $T_e$ ) e in base a parametri che il Centro Tecnico di Assistenza, che esegue la prima accensione, deve inserire.

In Fig. 37 vi è un esempio della retta che determina la relazione tra temperatura di mandata all'impianto (TM) e temperatura esterna (TE).

La retta può essere modificata comunque dall'utente in modo da ottenere una regolazione termoclimatica in grado di sposare al meglio le caratteristiche di isolamento termico dell'abitazione assicurando sempre il massimo comfort termico. Per variare la retta bisogna seguire la seguente procedura:

- Premere indifferentemente il tasto "+" o "-" del riscaldamento, il display di sinistra mostra il numero "3" mentre quello di destra il valore in gradi centigradi della temperatura dell'acqua di riscaldamento in quel momento (che dipende dalla temperatura all'esterno dell'edificio in quello stesso istante). Tanto più è bassa la temperatura all'esterno, tanto più alta sarà la temperatura di mandata ( $T_m$ ).
- Premere il tasto "+" o "-" del riscaldamento una o più volte per aumentare o diminuire tale temperatura.

Nel caso sia presente la scheda per la gestione di una zona a bassa temperatura, è possibile attivare la regolazione con sonda climatica esterna anche della zona a bassa temperatura, con parametri diversi da quelli della zona di alta, e anche essi inseriti dal Centro Tecnico di Assistenza al momento della prima accensione della caldaia.

#### 4.5 Monitoraggio della caldaia

I due display presenti sul pannello comandi della caldaia **PRINCE**, forniscono all'utente le seguenti informazioni:

- Stato di funzionamento della caldaia,
- Temperature impostate dall'utente (set point)
- Temperature correnti dell'acqua calda inviata all'impianto di riscaldamento
- Temperature correnti dell'acqua calda inviata al circuito sanitario
- Segnalazioni di errore

##### 4.5.1 Stato di funzionamento della caldaia

Il display di sinistra, quello con un solo digit, indica lo stato attuale di funzionamento della caldaia e può assumere i seguenti valori:

- 0 La caldaia è accesa ma il bruciatore è spento in quanto non c'è richiesta di acqua calda per il riscaldamento o per usi sanitari. Il punto a destra è lampeggiante.
- 1 La caldaia è accesa, il bruciatore è spento, il ventilatore è in funzione per evacuare eventuali fumi residui presenti nella camera di combustione. Il punto a destra è lampeggiante.
- 2 La caldaia è accesa, il bruciatore è in fase di accensione (scarica dell'elettrodo). Il punto a destra è lampeggiante.
- 3 La caldaia è accesa, il bruciatore è acceso a seguito di una richiesta di acqua calda dal circuito di riscaldamento. Il punto a destra è acceso in maniera permanente.
- 6 La caldaia è accesa, il bruciatore è acceso a seguito di una richiesta di acqua calda dal circuito sanitario. Il punto a destra è acceso in maniera permanente.



#### 4.5.2 Temperature impostate dall'utente

L'utente può impostare le temperature di mandata dell'acqua calda per il riscaldamento e per gli utilizzi domestici (sanitario).

Per conoscere il valore della temperatura di riscaldamento impostata, è sufficiente premere una volta sola indifferentemente il tasto "+" o "-" del riscaldamento.

Il valore impostato dall'utente, espresso in gradi centigradi, verrà mostrato sul display a due digit di destra.

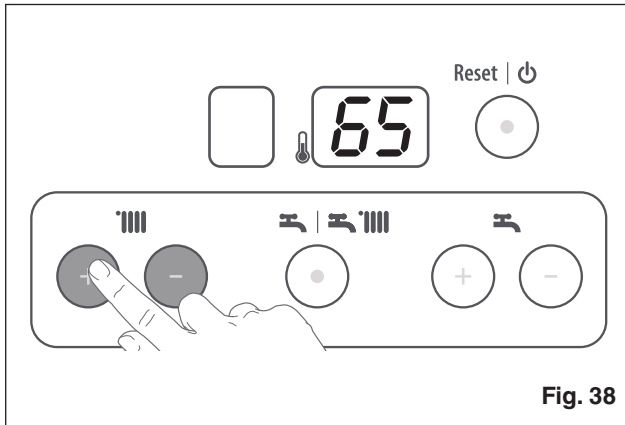


Fig. 38

Per conoscere il valore della temperatura del sanitario impostata, è sufficiente premere una volta sola indifferentemente il tasto "+" o "-" del sanitario.

Il valore impostato dall'utente, espresso in gradi centigradi, verrà mostrato sul display a due digit di destra.

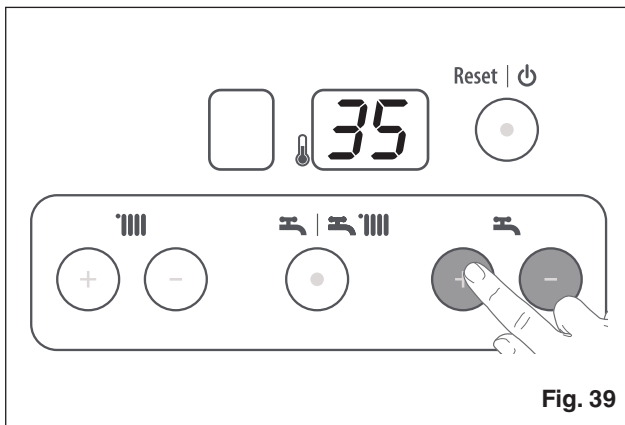


Fig. 39

#### 4.5.3 Funzione monitor

I due digit di destra del display mostrano normalmente il valore della temperatura letta dell'acqua del riscaldamento o del sanitario, se la caldaia stia soddisfacendo una richiesta di acqua calda sanitaria. Si possono comunque visualizzare tutte le temperature lette dalla scheda attraverso la funzione "monitor".

Per poter attivare tale funzione tenere premuto il tasto "ESTATE/INVERNO" (Fig. 32) fino a quando sul primo digit non compare "0" lampeggiante.

A questo punto rilasciare il tasto e premerlo subito di nuovo per confermare la scelta di entrare in funzione monitor.

A questo punto il digit di sinistra mostra il numero relativo al tipo di temperatura letta e i due digit di destra il valore di tale temperatura.

Si possono scorrere le varie temperature attraverso i tasti "+" e "-" del riscaldamento.

Nella tabella seguente riportiamo le varie temperature visualizzabili:

Temperature	DIG1	DIG1	DIG3
Temperatura mandata	1		Valore
Temperatura ritorno	2		Valore
Temperatura sanitario	3		Valore
Temperatura esterna	4		Valore
Temperatura fumi	5		Valore
Temperatura secondo circuito (se presente)	6		Valore
Velocità del ventilatore	7		Val. x 100
Corrente di ionizzazione	8		Valore*

(\*) Il valore ideale della corrente di ionizzazione è di 70-80

Per uscire dalla funzione monitor premere di nuovo "ESTATE/INVERNO".

L'apparecchio esce automaticamente dalla funzione se per 15 minuti non viene premuto alcun tasto.



#### 4.5.4 Segnalazione d'errore

La caldaia è dotata di un sistema di autodiagnosi dei guasti che facilita il manutentore nell'identificare la causa dell'anomalia.

Quando si verifica un'anomalia tecnica, il display di sinistra potrà mostrare la lettera "A" o la lettera "E" mentre in quello di destra appare un codice numerico di errore che permetterà al manutentore di individuare la possibile causa.

- La lettera "A" sul display di sinistra significa che bisognerà premere il tasto "RESET" dopo aver eliminato la causa del guasto.
- La lettera "E" sul display di sinistra significa che la caldaia tornerà a funzionare regolarmente, senza premere il tasto "RESET", al venir meno della causa che ha prodotto l'anomalia.

Riportiamo di seguito l'elenco dei codici di errore e la descrizione della relativa anomalia:

Tipo errore	Descrizione
A 01	Mancanza fiamma.
A 02	Per tre volte il bruciatore si è spento nel corso di una richiesta di calore. Trasformatore di accensione difettoso. Cavo di alimentazione trasformatore di accensione difettoso (vedi i faston sulla scheda). Tubo fumi ostruito o parzialmente ostruito.
A 03	La temperatura di mandata ha superato il valore impostato.
A 04	Possibile intervento del termostato di sicurezza per sovratemperatura.
A 05	Anomalia interna temporanea.
A 07 (*)	Intervento del termostato di sicurezza della zona a bassa temperatura (se presente).
A 08	Il relè di accensione non funziona bene. Premere il tasto reset. Se l'errore è permanente sostituire la scheda.
A 09	Il controllo della RAM del processore non è corretto. Sostituire la scheda.
A 10	Il contenuto della E2PROM è rovinato. Sostituire la scheda.
A 12	I valori della E2PROM non corrispondono a quelli del software principale. Sostituire la scheda.
A 13	Si è verificato un errore di tipo "E" non resettato per più di 24 ore.
A 14	Errore interno del software. Sostituire la scheda.
A 15	Errore interno del software. Sostituire la scheda.
A 16	Errore interno del software. Premere il tasto reset. Se l'errore è permanente sostituire la scheda.
A 17	Errore interno del software. Sostituire la scheda.
A 18	La fiamma è stata rilevata dopo oltre 10 secondi dall'istante di chiusura della valvola gas. Premere il tasto reset. Se l'errore è permanente sostituire la scheda.
A 19	Viene rilevata la presenza di fiamma più lunga di 10 secondi dopo la chiusura della valvola gas.

Tipo errore	Descrizione
A 20	Fiamma rilevata prima dell'apertura della valvola gas. Premere il tasto reset. Se l'errore è permanente sostituire la scheda.
A 32	Errore interno del software. Premere il tasto reset. Se l'errore è permanente sostituire la scheda.
A 33	Il ventilatore non gira alla velocità corretta.
A 34	Il ventilatore non gira. Esegue 4 cicli di 3 tentativi ciascuno con A 34 resettabile. L'ultimo ciclo crea un blocco permanente.
E 01	Sonda di temperatura di mandata aperta.
E 02	Sonda di temperatura di ritorno aperta.
E 03	La temperatura di mandata, impostata sul parametro 1, è stata superata di 10°C per 5 secondi.
E 08	Sonda di temperatura dell'accumulo sanitario aperta.
E 11	Sonda di temperatura di mandata in cortocircuito.
E 12	Sonda di temperatura di ritorno in cortocircuito.
E 13	Misura incorretta della temperatura. Sostituire la scheda.
E 14	Misura incorretta della temperatura. Sostituire la scheda.
E 15	Misura incorretta della temperatura. Controllare il connettore J5 a 16 poli della scheda elettronica. Sostituire la scheda.
E 16	Misura incorretta della temperatura. Sostituire la scheda.
E 18	Sonda di temperatura dell'accumulo sanitario in cortocircuito.
E 19	Non in grado di leggere la E2PROM. Sostituire la scheda.
E 20	Rilevazione di fiamma con valvola gas chiusa. Errore interno del software. Sostituire la scheda.
E 21	Fase e neutro invertiti.
E 23	Terra non collegata. Scarsa messa a terra.
E 35	Temperatura fumi troppo alta > 75°C. Sonda fumi in cortocircuito.
E 36	Contatto termostato fumi aperto.
E 37	Mancanza di circolazione acqua. Pressione dell'acqua troppo bassa.
E 42	Problemi di comunicazione. Sostituire la scheda.
E 51	Errore del tasto reset. È stato premuto per più di 5 volte. Per sbloccare l'errore togliere l'alimentazione elettrica generale.
U 10 (*)	Sonda temperatura di mandata impianto di bassa interrotta.
U 11 (*)	Sonda temperatura di mandata impianto di bassa in cortocircuito.
U 21 (*)	Temperatura di mandata >55°C (per esempio a causa dell'avaria della valvola miscelatrice).
U 99 (*)	Interruzione alimentazione elettrica sulla scheda elettronica del kit multitemperatura.

(\*) Errori relativi alla scheda di controllo multitemperatura (dove presente ed attiva)

Nel caso in cui venga segnalato un errore non presente sulla tabella contattare il Centro Tecnico di Assistenza.

## 4.6 Regolazioni

La caldaia è già stata regolata in fase di fabbricazione dal costruttore.

Se fosse però necessario effettuare nuovamente le regolazioni, ad esempio dopo una manutenzione straordinaria, dopo la sostituzione della valvola del gas oppure dopo una trasformazione da gas metano a GPL, seguire le procedure descritte di seguito.

**⚠** Le regolazioni riportate in questo paragrafo devono essere eseguite nella sequenza indicata ed esclusivamente da personale qualificato.

- Rimuovere il pannello frontale per avere accesso alla parte interna della caldaia
- A caldaia accesa premere contemporaneamente, per 5 secondi, i tasti "+" e "-" della regolazione del riscaldamento

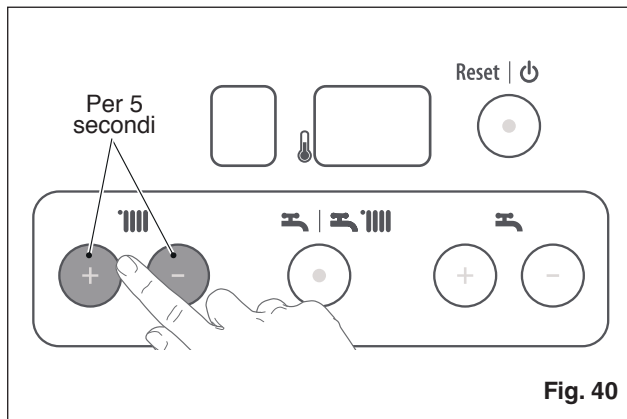


Fig. 40

- Sul display comparirà la lettera "t" e la caldaia si porrà in modalità "TEST"

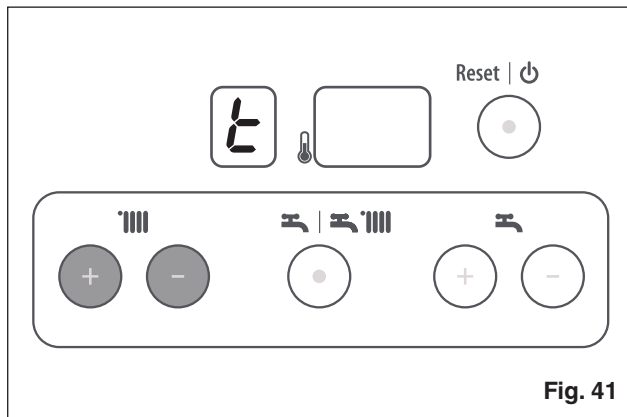


Fig. 41

- Premere il tasto "+" della regolazione del riscaldamento, il bruciatore si porterà alla massima potenza

- Ruotando la vite di regolazione (1) regolare la combustione portando la CO<sub>2</sub> ai valori riportati nella tabella

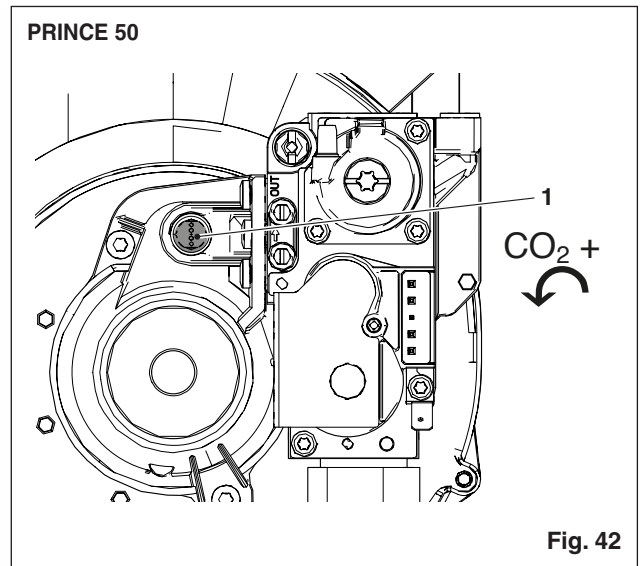


Fig. 42

- Premere il tasto "-" della regolazione del riscaldamento, il bruciatore si porterà alla minima potenza. Regolare la combustione attraverso la vite di regolazione (2) portando la CO<sub>2</sub> ai valori riportati nella tabella

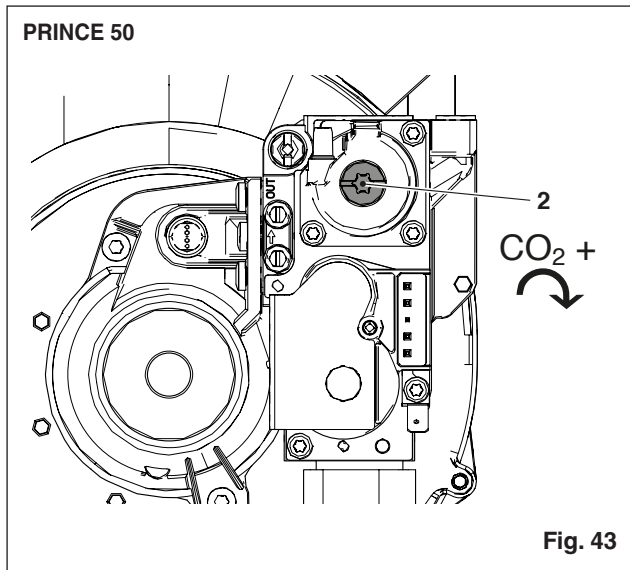


Fig. 43

Nella tabella seguente sono riportati i valori della CO<sub>2</sub> per Metano e GPL, alla massima e alla minima potenza.

	Metano	GPL
Potenza massima	9.0 - 9.2	10.5-11.0
Potenza minima	9.0 - 9.2	10.5-11.0

#### 4.7 Cambio gas-trasformazione Metano-GPL

La caldaia è predisposta per il funzionamento a metano. Tale predisposizione può essere modificata utilizzando esclusivamente il kit di trasformazione fornito dal costruttore.

La modifica può essere eseguita soltanto dal Centro Tecnico di Assistenza autorizzato, secondo la seguente procedura.

- Togliere alimentazione elettrica alla caldaia e chiudere il rubinetto del gas.



L'alimentazione elettrica deve essere tolta dall'interruttore onnipolare che deve essere obbligatoriamente predisposto all'esterno della caldaia in fase di installazione dell'apparecchio.



Lo spegnimento della caldaia tramite il pulsante ON/OFF sul quadro comandi della caldaia rende inattivo l'apparecchio, ma lascia i suoi componenti sotto tensione.

- Inserire l'apposito diaframma "A"

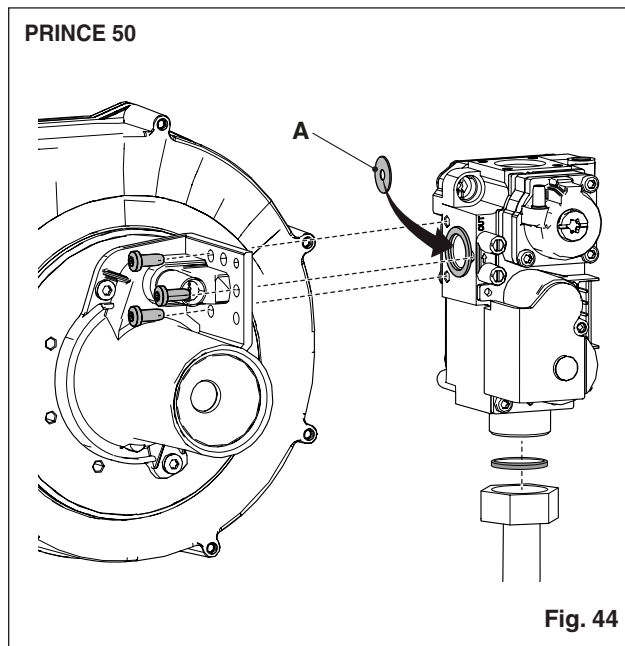


Fig. 44

- Eseguire il corretto settaggio del jumper P0 (vedi J3 in Fig. 7) come riportato nella seguente tabella, a seconda del gas

Metano	GPL

- Ripristinare le alimentazioni elettrica e del gas e far accendere la caldaia
- Effettuare la regolazione come descritto nel paragrafo "Regolazioni".

## 5 MANUTENZIONE


È obbligatorio effettuare almeno una volta all'anno la manutenzione e la pulizia dell'apparecchio.

Tale intervento, effettuato dal Centro Tecnico di Assistenza oppure da personale professionalmente qualificato, è necessario per controllare e garantire che i tubi di scarico fumi all'interno e all'esterno dell'apparecchio, la ventilazione, le valvole di sicurezza, i dispositivi di evacuazione della condensa, i tubi di scarico dell'acqua e tutti i dispositivi di misura e controllo siano in perfette condizioni di efficienza e di funzionamento.



Prima di effettuare qualsiasi manutenzione o pulizia, scollegare l'alimentazione dell'apparecchio agendo sull'interruttore bipolare e chiudere la valvola principale del gas. Inoltre, ad ogni manutenzione (da effettuare come sopra riportato almeno una volta all'anno) sostituire sempre tutte le guarnizioni fumi e gas, in particolare le guarnizioni del bruciatore.

Prima di iniziare le operazioni di manutenzione:

- Posizionare l'interruttore generale dell'impianto su "spento" (OFF) ed il selettore di funzione su  spento

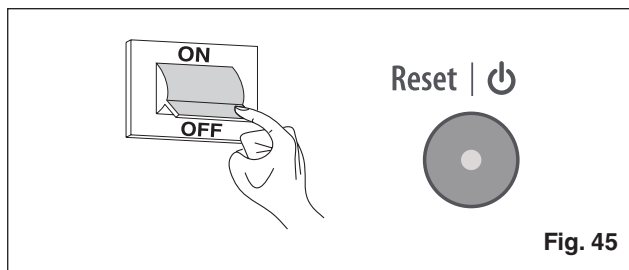


Fig. 45

- Chiudere i rubinetti di intercettazione del combustibile esterni all'apparecchio.

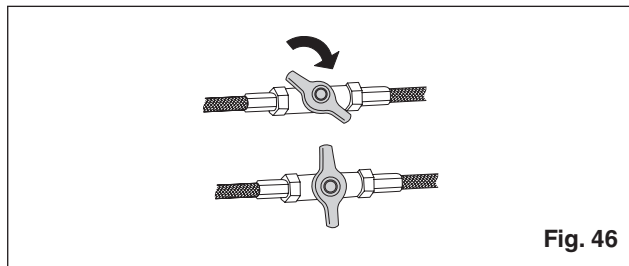


Fig. 46

La pulizia della pannellatura esterna e del quadro di comando deve essere effettuata con panni inumiditi con acqua e sapone.

Nel caso di macchie tenaci inumidire il panno con una miscela al 50% di acqua ed alcool denaturato o con prodotti specifici.

Terminata la pulizia asciugare con cura.



Non usare prodotti abrasivi o benzina o trielina.

### 5.1 Manutenzione ordinaria

Di norma sono da intendere le seguenti azioni:

- rimozione delle eventuali ossidazioni dal bruciatore;
- rimozione delle eventuali incrostazioni dagli scambiatori;
- rimozione di eventuali residui nel condotto scarico condensa;
- verifica e pulizia generale dei condotti di scarico;
- controllo dell'aspetto esterno della caldaia;

- controllo accensione, spegnimento e funzionamento dell'apparecchio sia in sanitario che in riscaldamento;
- controllo tenuta raccordi e tubazioni di collegamento gas ed acqua;
- controllo del consumo di gas alla potenza massima e minima;
- controllo posizione candele accensione-rilevazione fiamma;
- verifica sicurezza mancanza gas.

### 5.2 Manutenzione straordinaria

Sono gli interventi atti a ripristinare il funzionamento dell'apparecchio secondo quanto previsto da progetto e normative, ad esempio, a seguito di riparazione di un guasto accidentale.

Di norma è da intendere:

- sostituzione
- riparazione
- revisione di componenti.

Tutto questo ricorrendo a mezzi, attrezzature e strumenti particolari.

Durante la fase di prima installazione o in caso di manutenzione straordinaria, si raccomanda di attuare la procedura di eliminazione dell'aria dal circuito riscaldamento e dalla caldaia, vedi paragrafo Eliminazione dell'aria dal circuito riscaldamento e dalla caldaia

### 5.3 Verifica dei parametri di combustione

Per effettuare l'analisi della combustione eseguire le seguenti operazioni:

- inserire le sonde dell'analizzatore nelle prese fumi (A) e aria (B) previste in caldaia, dopo aver rimosso il tappo (C) e il tappo (D).

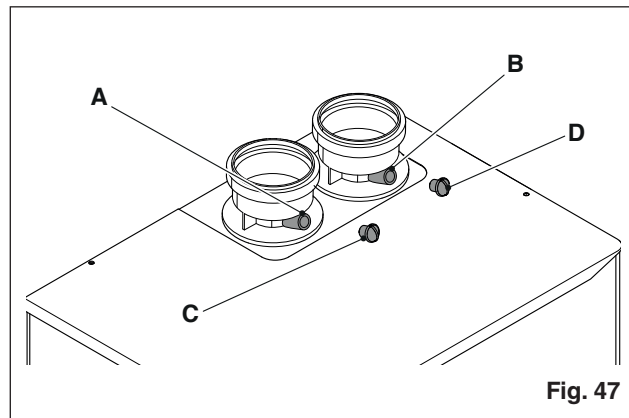


Fig. 47



La sonda per l'analisi dei fumi deve essere inserita fino ad arrivare in battuta.

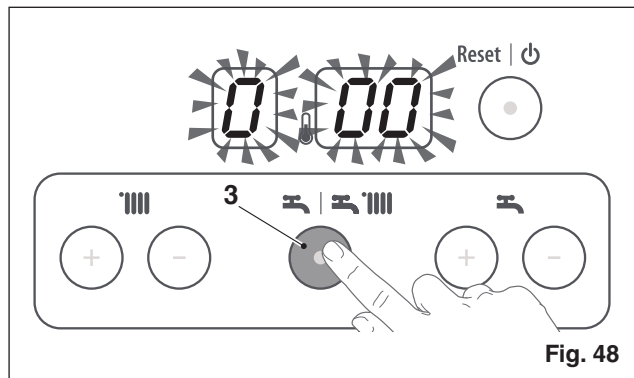
- Avvitare la vite di tenuta dell'analizzatore nel foro presa analisi fumi
- Effettuare la taratura della caldaia come descritto al paragrafo "Regolazioni".
- Rimuovere le sonde dall'analizzatore e richiudere i tappi precedentemente rimossi.



Anche durante la fase di analisi combustione rimane inserita la funzione che spegne la caldaia quando la temperatura dell'acqua raggiunge il limite massimo di circa 90 °C.

## 6 PROGRAMMAZIONE

- Per entrare in modalità programmazione premere per 4 secondi il Tasto estate/inverno (3).



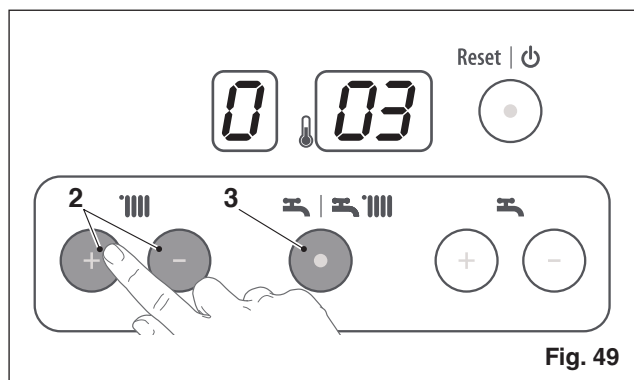
Il display lampeggia in attesa dell'introduzione della password.

Sono presenti 3 livelli:

- Installatore
- Fabbrica
- Monitor

### 6.1 Livello Installatore

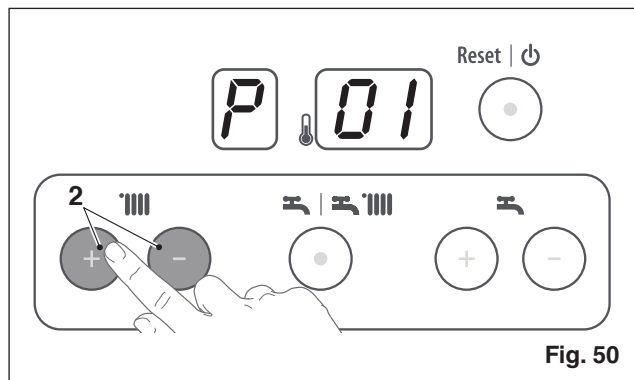
- Entrare in modalità programmazione premendo per 4 secondi il Tasto estate/inverno (3)
- Premere i Tasti "+" e "-" riscaldamento (2) per impostare la password Installatore "03"
- Premere una volta il Tasto estate/inverno (3) per confermare



Se la password non è corretta il sistema tornerà nella modalità standard.

Una volta entrati nel livello installatore si possono visualizzare e variare alcuni parametri. Comparirà sul primo digit una lettera seguita dal numero del parametro.

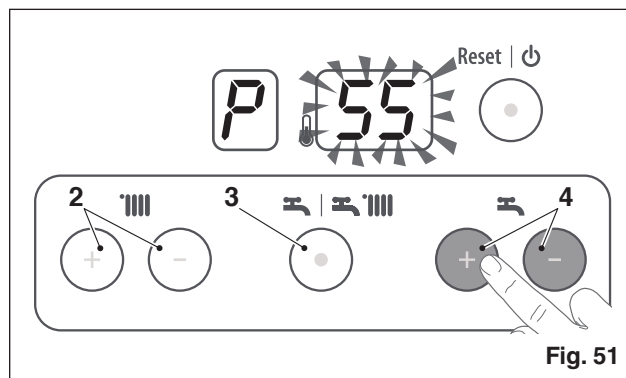
- Premere i Tasti "+" e "-" riscaldamento (2) per scorrere tutti i parametri



Il numero del parametro selezionato apparirà in alternanza con il valore impostato. Nei due digit di destra si potrà visualizzare il valore assunto dal parametro selezionato.

- Premere i Tasti "+" e "-" acqua sanitaria (4) per cambiare il valore del parametro fino a raggiungere il valore desiderato

Il nuovo valore inizia a lampeggiare



- Premere il Tasto estate/inverno (3) per confermare oppure i Tasti "+" e "-" riscaldamento (2) annullare

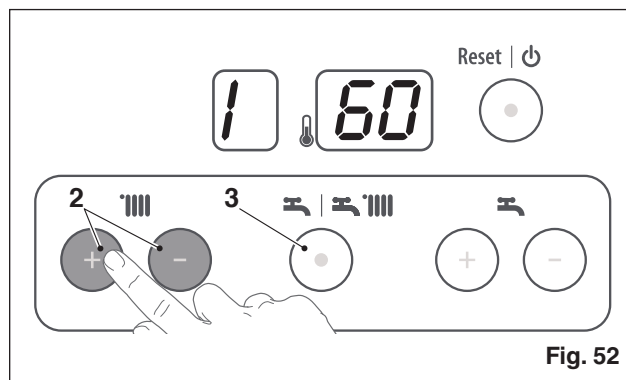
### 6.2 Livello Fabbrica

Tutto come nel caso precedente ma con una password di fabbrica in quanto consente di accedere a dei parametri riservati.

### 6.3 Livello Monitor

Il livello Monitor consente di visualizzare uno alla volta i valori assunti dalle sonde (vedi tabella sotto riportata).

- Premere per 4 secondi il Tasto estate/inverno (3)
- Premere di nuovo il Tasto estate/inverno (3)



Sul display comparirà il primo valore che corrisponde alla temperatura di mandata.

- Premere i Tasti "+" e "-" riscaldamento (2) scorrere tutti i valori visualizzabili

Valori visualizzati	Digit 1	Digit 2-3
Temperatura di mandata	1	Valore
Temperatura di ritorno	2	Valore
Temperatura sanitario	3	Valore
Temperatura sonda esterna	4	Valore
Temperatura fumi	5	Valore
Temperatura 2° circuito	6	Valore
Velocità del ventilatore	7	Valore
Ionizzazione	8	Range 70-100

## 6.4 Lista Parametri

N°	Descrizione	Limite inferiore	Limite superiore	Valori di fabbrica	Specifiche
1	Temperatura massima riscaldamento 1° circuito	10°C	80°C	80°C	Temperatura massima sul riscaldamento sul 1° circuito. È il valore massimo in funzione climatica sul 1° circuito.
2	Temperatura minima riscaldamento	10°C	80°C	45°C	Temperatura minima riscaldamento sul 1° circuito. È il valore minimo in funzione climatica sul 1° circuito.
3	Temperatura massima esterna	-15°C	25°C	18°C	Temperatura massima esterna con sonda climatica. Minima Temperatura riscaldamento.
4	Temperatura minima esterna	-15°C	25°C	0°C	Temperatura minima esterna con sonda climatica. Massima Temperatura riscaldamento.
5	Temperatura massima 2° circuito	Par. 6	50°C	44°C	Temperatura massima sul riscaldamento sul 2° circuito. È il valore massimo in funzione climatica sul 2° circuito.
6	Temperatura minima 2° circuito	10°C	50°C	20°C	Temperatura minima riscaldamento sul 2° circuito. È il valore minimo in funzione climatica sul 2° circuito.
7	Set point sanitario	10°C	70°C	60°C	T3 set point sanitario
8	Massima Temperatura di mandata (T1) in sanitario	10°C	85°C	82°C	Max Temperatura del circuito primario T1 in funzione Sanitario.
9	Protezione antigelo su Temperatura esterna (T4). Sempre attiva quando la Temperatura di mandata T1 è inferiore a 5°C	-15°C	15°C	3°C	Funzione attiva su T4. Se T4 è inferiore a questo valore oppure T1 è inferiore a 5°C la pompa del 1° circuito si attiva. Se dopo 10 min. T1 non ha superato 5°C, il bruciatore parte alla max. potenza e si spegne quando la T1 ha superato i 20°C. Se dopo 10 minuti T4 è ancora sotto questo valore, ma T1 è superiore a 5°C, la pompa funziona fino a quando T4 non supera questo valore
10	Correzione della Temperatura esterna	-30°C	30°C	0°C	Correzione valore temperatura esterna.
11	Attenuazione 1° circuito	0 = (è attivo quando il TA è aperto)	70°C	0°C	Il set di T diminuisce del valore qui impostato con la funzione di attenuazione, solamente se il contatto del termostato ambiente è aperto. Es. 1= 1°C di riduzione dal set calcolato.
12	Disattivazione Comando remoto "OT"	0	1	0	0 = comando remoto abilitato 1 = comando remoto disabilitato
13	Attenuazione 2° circuito	0°C	70°C	0°C	Il set di T diminuisce del valore qui impostato con la funzione di attenuazione, solamente se il contatto del termostato ambiente è aperto. Es. 1= 1°C di riduzione dal set calcolato.
14	Post-circolazione pompa	0 = (secondi x 10)	99 = (secondi x 10)	30	Questo è il tempo di post circolazione dopo che non c'è nessuna richiesta di accensione del bruciatore. 99 = Pompa sempre in funzione
15	Differenziale di modulazione del 1° circuito di riscaldamento per l'accensione del bruciatore	0°C	20°C	7°C	Il bruciatore si attiva quando la T1 è inferiore al differenziale qui impostato.
16	Differenziale di spegnimento del bruciatore 1° circuito di riscaldamento	0°C	20°C	3°C	Il bruciatore si spegne quando la T1 ha superato il set-point + il differenziale qui impostato.
17	Differenziale accensione Bruciatore 2° circuito	1°C	30°C	3°C	Il bruciatore si attiva quando la T2 è inferiore al differenziale qui impostato.
18	Tempo di pausa del circuito di riscaldamento	0 sec.	99 = 1 sec. x 10	6	Quando il bruciatore si spegne in riscaldamento, si riaccende dopo il tempo qui impostato sia dopo l'intervento della sonda di mandata che dopo l'intervento del termostato ambiente.
19	Tempo di pausa tra sanitario e riscaldamento	0 sec.	99 = 1 sec. x 10	6	Dopo una richiesta di sanitario, se c'è una richiesta di riscaldamento il bruciatore si accende dopo il tempo qui impostato. 0 = bruciatore subito acceso 1 = sec. x 10.



N°	Descrizione	Limite inferiore	Limite superiore	Valori di fabbrica	Specifiche
20	Modalità riscaldamento 1° circuito	0	2	0	0 = Funzione climatica non attiva ( anche con la presenza della sonda esterna T4) 1 = Funzione climatica attiva con sonda esterna presente T4 (auto riconoscimento) 2 = Richiesta permanente anche senza T.A.
21	Modalità riscaldamento 2° circuito	0	1	0	0 = Funzione climatica non attiva ( anche con la presenza della sonda esterna T4) 1 = Funzione climatica attiva con sonda esterna presente T4 (auto riconoscimento)
22	Differenziale fra T1-T2 per la modulazione al minimo del bruciatore	0°C	40°C	40°C	Se la differenza tra T1-T2 è superiore a questo valore, il bruciatore modulerà al minimo. Se la differenza tra T1-T2 supera questo valore + 5°C il bruciatore si spegne e si avvierà la post circolazione della pompa.
23	Modalità sanitario	0	3	3	0 = Scambiatore rapido con sonda NTC3 1 = Scambiatore rapido senza sonda NTC3 (Controllata dalla sonda NTC2) 2 = Bollitore con sonda NTC3 3 = Richiesta di calore esterna (Tramite termostato)
24	Modulazione della pompa	0°C	40°C	20°C	Modulazione della pompa con l'obiettivo di mantenere il delta-T qui impostato.
25	Delta_T 2° circuito	1°C	35°C	7°C	Solo quando il 2° circuito è attivo. La modulazione avviene sulla temperatura di ritorno. $T_{ritorno\_set} = \text{setpoint}_{2^\circ \text{ circuito}} - \Delta T_{2^\circ \text{ circuito}}$ Es= Set-point 2° circuito 45°C . $\Delta T_{2^\circ \text{ circuito}} = 7^\circ \text{C}$ . Il bruciatore comincia a modulare quando la temperatura di ritorno è superiore a 38°C, $45-7=38^\circ \text{C}$ .
26	Non attivo	1 sec.	100 sec.	6 sec.	Tempo apertura valvola a tre vie.
27	Differenziale "on" attivazione sanitario	- 4°C	10°C	- 3°C	
28	Differenziale "off" spegnimento sanitario	4°C	10°C	5°C	
29	Ripristino valori di fabbrica	0 = off	1 = on	-	Se il valore qui impostato è a 1, si ripristina tutti i valori di fabbrica premendo il tasto <b>Mode</b> .
32	Massima Potenza in riscaldamento	0,3	1	1	
41	Differenziale on "Bollitore"	1°C	10°C	5°C	Differenziale attivazione sanitario "Bollitore".
42	Differenziale off "Bollitore"	1°C	10°C	0°C	Differenziale spegnimento sanitario "Bollitore".
43	Differenziale "on" semi-accumulo	- 1°C	10°C	5°C	Non Attivo.
44	Differenziale "off" semi-accumulo	- 1°C	10°C	0°C	Non Attivo.
46	Modalità pompa modulante	1	4	4	Settaggio pompa modulante: 1) pompa modulante 2) pompa velocità minima (on-off) 3) pompa velocità media (on-off) 4) pompa velocità max (on-off)
53	Modalità preriscaldamento circuito sanitario N.B. Funzione inserita da marzo 2011 su Scheda48. Caldaie di 2° generazione	0	2	0	È possibile attivare la funzione preriscaldamento: tale funzione permette di mantenere in temperatura il circuito primario lato sanitario. In questo modo si accorciano i tempi di attesa dal prelievo dell'acqua calda sanitaria. 0 = Funzione preriscaldamento non attiva 1 = Attivo con set-point Par.54 2 = Attivo con set-point Par54+set-point sanitario Es: Par.54 /35°C + Set-point san.40°C. $35+40=75^\circ \text{C}$ . Il circuito primario (lato sanitario) sarà mantenuto a 75°C.
54	Set-point sanitario funzione preriscaldamento	10	70	70	È la temperatura di mantenimento del circuito primario (lato sanitario) senza nessuna richiesta. Quando la temperatura scende di 5°C al di sotto del valore qui impostato (Par.54), il bruciatore si accende e si spegne dopo che la temperatura di set-point (Par.54) è stata superata di 1°C.
55	Tempo di attesa dopo richiesta sanitario	0	5	0	Tempo di ritardo accensione bruciatore dopo richiesta di sanitario.

**sylber**

Via Risorgimento, 23 A  
23900 - Lecco (LC)

[www.sylber.it](http://www.sylber.it)

Poiché l'Azienda è costantemente impegnata nel continuo perfezionamento di tutta la sua produzione, le caratteristiche estetiche e dimensionali, i dati tecnici, gli equipaggiamenti e gli accessori, possono essere soggetti a variazione.