



Murali Standard Doppio Scambiatore

Rendimento ★★★★★

secondo Direttiva Europea CEE 92/42
(modelli S / SR)

NOVITÀ



- Comfort sanitario ★★★★★
(Pr EN 13203)
- Ampia gamma
- Ideale per la sostituzione

LADY - 24-28 A 24-28-32 S / 24 SR

sylber



LADY 24-28 A

Caldaie murali a camera aperta combinate con potenze utili da 24-28 kW

Conformi al DL 311/06

LADY 24-28-32 S/24 SR

Caldaie murali a camera stagna combinate (mod. S) con potenze utili da 24-28-32 kW e solo riscaldamento (mod. SR) con potenza utile da 24 kW

Rendimento energetico ★★★
secondo Direttiva Europea CEE 92/42

LADY È LA NUOVA GAMMA DI SYLBER CHE RAPPRESENTA IL PUNTO DI RIFERIMENTO DELLE CALDAIE MURALI STANDARD IN TERMINI DI **AFFIDABILITÀ, TECNOLOGIA E PRESTAZIONI**.

L'OFFERTA, CARATTERIZZATA DAL MODERNO DESIGN, SI CONTRADDISTINGUE PER L'**AMPIA DISPONIBILITÀ DI MODELLI** ATTI A SODDISFARE LE DIVERSE ESIGENZE INSTALLATIVE: **FINO A 32 kW** DI POTENZA UTILE SULLE VERSIONI A CAMERA STAGNA.

LADY PROPONE UNA SERIE DI VANTAGGI QUALI: **COMFORT SANITARIO ★★★** OVERTO IL MASSIMO PREVISTO DA PR EN 13203; **VASO ESPANSIONE DA 9 LITRI** (10 LITRI SUL MODELLO DA 32 KW); DIMA, **RACCORDI IDRAULICI, RUBINETTI GAS E SANITARIO DI SERIE**.

I MODELLI A CAMERA STAGNA SONO INOLTRE DOTATI DI **DOPPIA PRESA ARIA** E POSSONO PREVEDERE LA COPERTURA RACCORDI (OPTIONAL) CHE RENDE L'INSTALLAZIONE PARTICOLARMENTE ELEGANTE.

ACCESSORI PER IL COMFORT

La gamma **Lady** dispone di complementi (optional) studiati per un comfort ottimale.

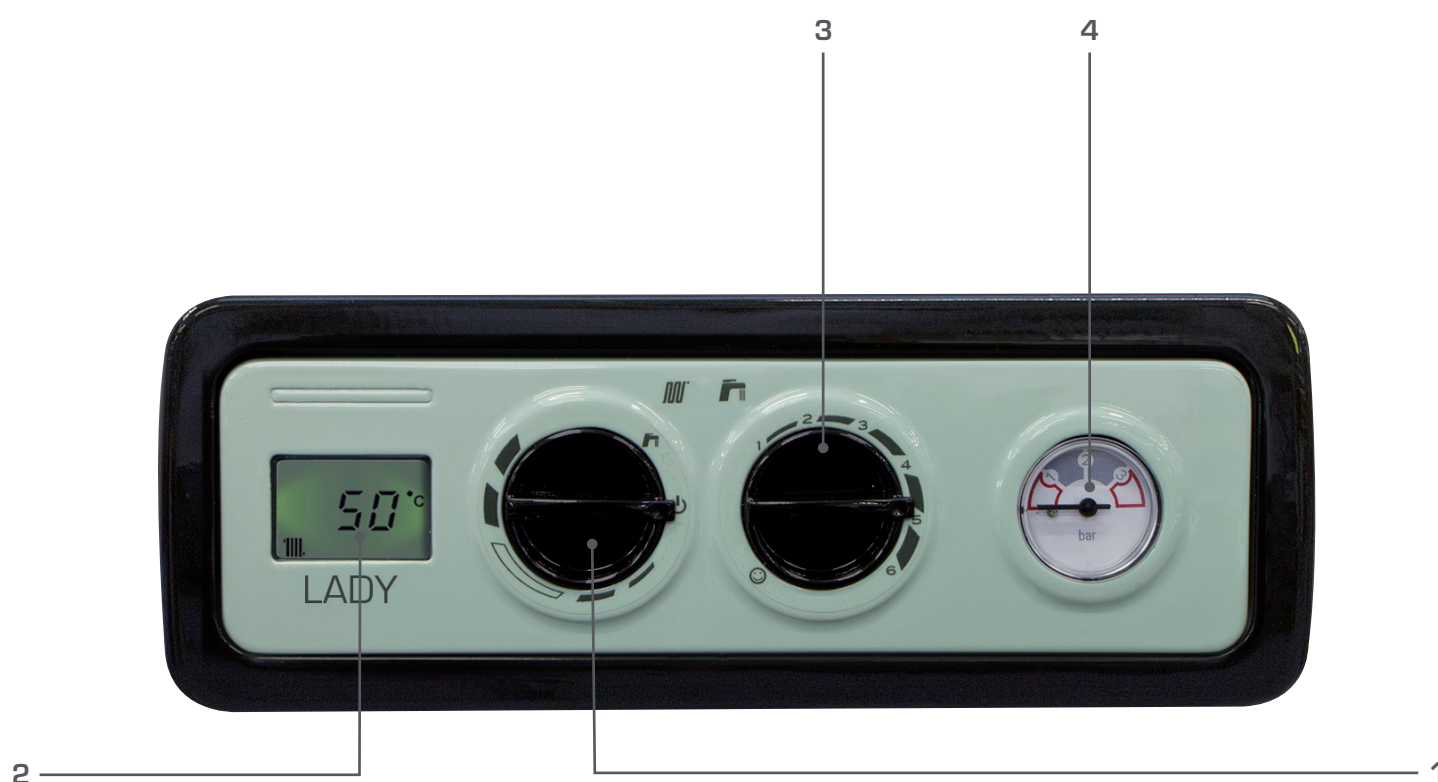
Il **comando a distanza Simply** consente un agevole controllo dall'interno dell'abitazione e la sonda esterna permette di attivare la **termoregolazione climatica** che regola automaticamente la temperatura di mandata del riscaldamento in funzione della temperatura esterna.



I modelli **Lady** sono dotati di un **nuovo pannello comandi semplice e completo**. Due manopole ergonomiche permettono di compiere le funzioni necessarie all'utilizzo della caldaia: Estate/Inverno/Spento/Reset, selezione della temperatura dell'acqua di riscaldamento e selezione della temperatura dell'acqua calda sanitaria con possibilità di attivare il preriscaldamento. Grazie al **display** vengono fornite tutte le informazioni sullo stato dell'apparecchio. Il caricamento dell'impianto con **il pratico rubinetto** è verificabile attraverso **l'idrometro** presente sul cruscotto.

- 1 Estate-Inverno-Off/Reset selettore di temperatura acqua riscaldamento e attivazione del sistema di autoregolazione
- 2 Display

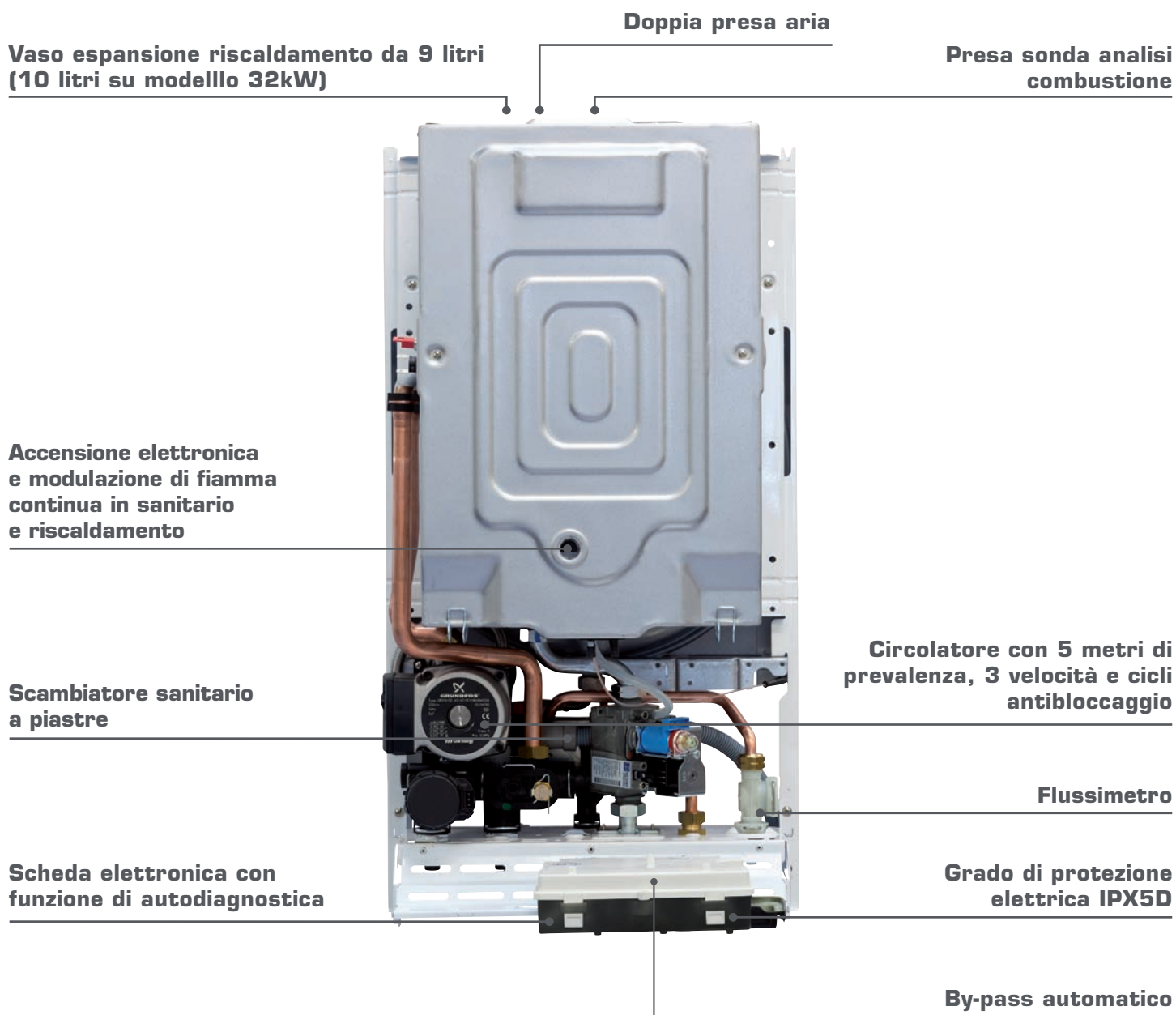
- 3 Selettore temperatura acqua sanitaria e preriscaldamento
- 4 Idrometro





VANTAGGI TOTALI

La manutenzione di Lady è semplice e veloce grazie all'accessibilità frontale di tutti i componenti. **Lady** è dotata delle prese analisi fumi per effettuare **l'analisi di combustione** direttamente sulla cassa aria che facilitano le normali operazioni di controllo.



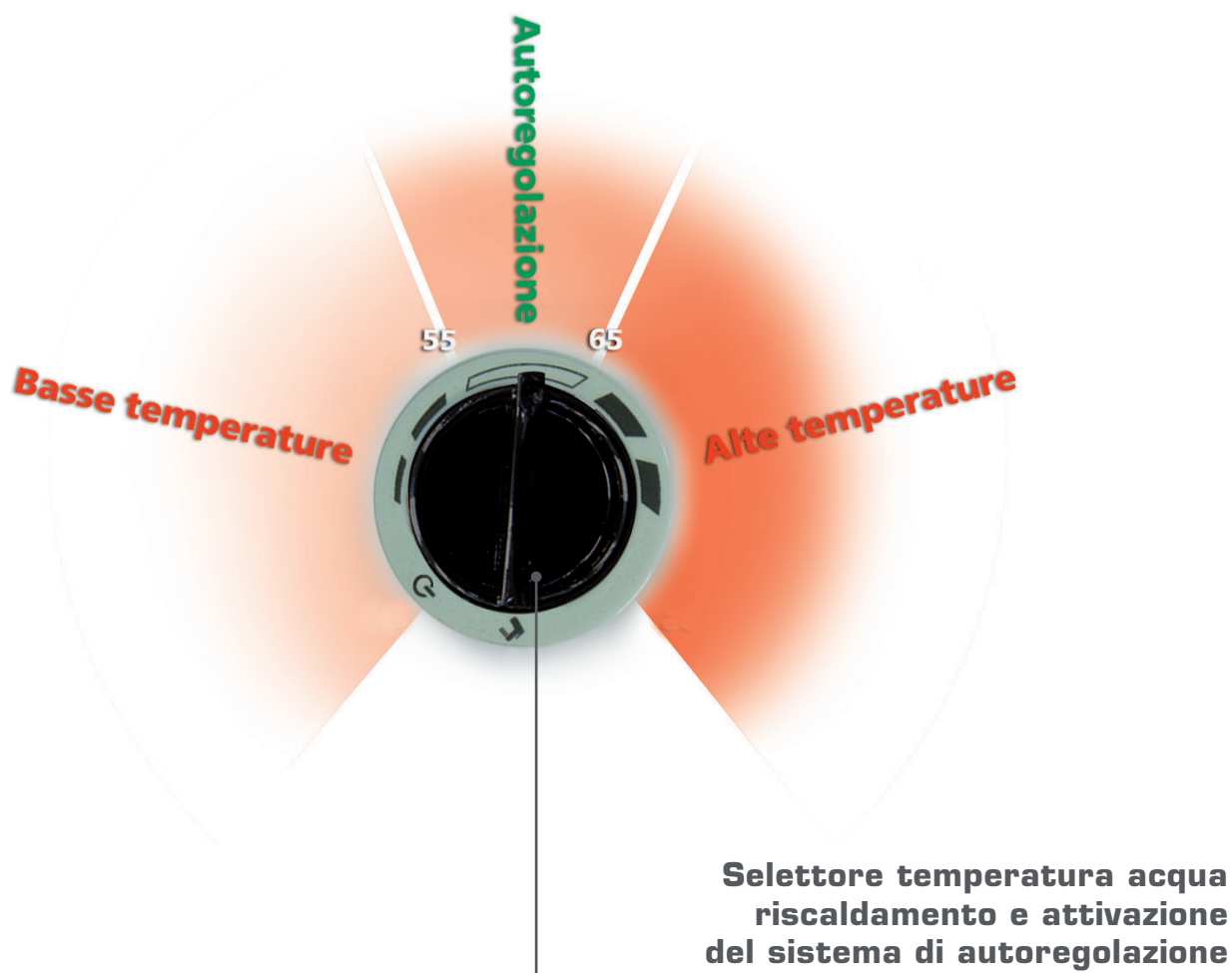
SICUREZZA E AFFIDABILITA'

Lady è dotata di tutti i più innovativi dispositivi di sicurezza: sistemi di controllo che vigilano sulla presenza di fiamma, sulla corretta evacuazione dei fumi, sulle temperature e le pressioni. I cicli antibloccaggio del circolatore garantiscono maggior affidabilità funzionale nel tempo.

Espressamente studiata per rispondere alle specifiche richieste dell'utente, la gamma **Lady** offre la possibilità di personalizzare il comfort secondo le diverse esigenze.

La produzione di acqua calda sanitaria è regolabile su un intervallo di temperatura che va dai 37 ai 60 °C. La caldaia offre inoltre la possibilità di scegliere tra una delle due opzioni di gestione della temperatura dell'acqua del circuito di riscaldamento: metodo manuale o automatico. Mentre la regolazione manuale consente un funzionamento "tradizionale" dell'apparecchio, e cioè la temperatura prescelta viene mantenuta fissa durante tutto il periodo di funzionamento, **l'opzione automatica** lascia alla scheda elettronica il compito di adeguare il valore preimpostato alle reali esigenze dell'impianto.

La logica di controllo è semplice: se l'ambiente richiede calore per lungo tempo, **la temperatura** di mandata aumenta **in modo graduale per consentire un più rapido riscaldamento dell'abitazione**. Quando l'ambiente è ormai caldo, il controllo elettronico reimposta un valore di temperatura più basso, utile a mantenere la temperatura ideale per il giusto comfort, **consentendo minori consumi**. Questo si traduce anche in minori sollecitazioni termiche per la caldaia, minori formazioni di calcare, e quindi maggior durata dell'apparecchio.



LEGENDA

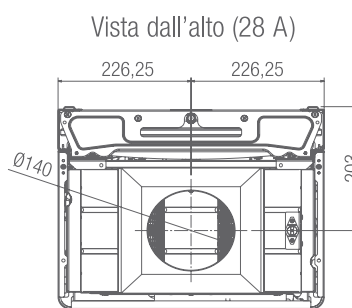
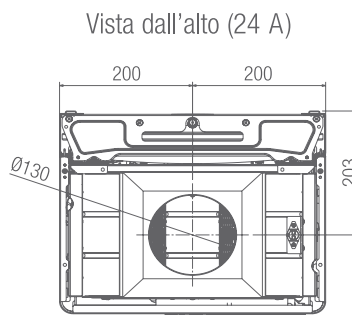
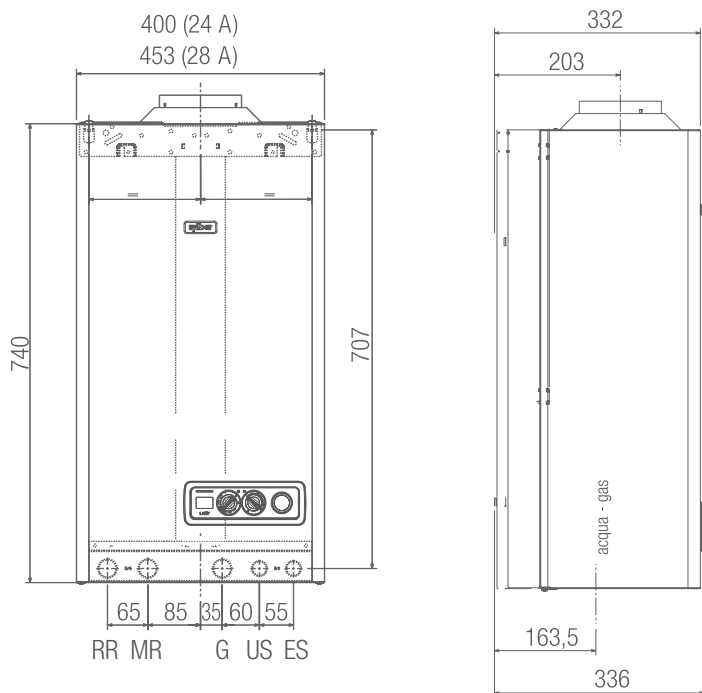
RR: Ritorno riscaldamento
MR: Mandata riscaldamento

ES: Entrata sanitario
US: Uscita sanitario

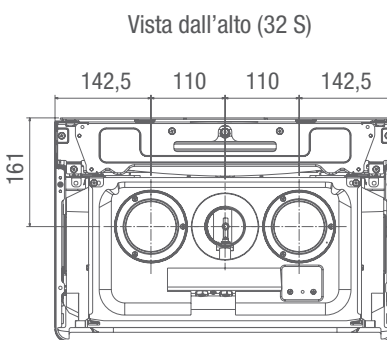
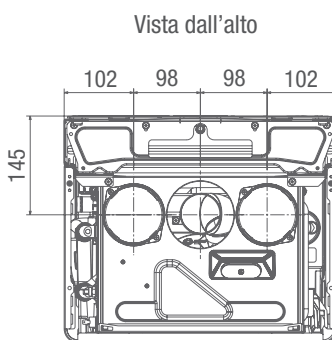
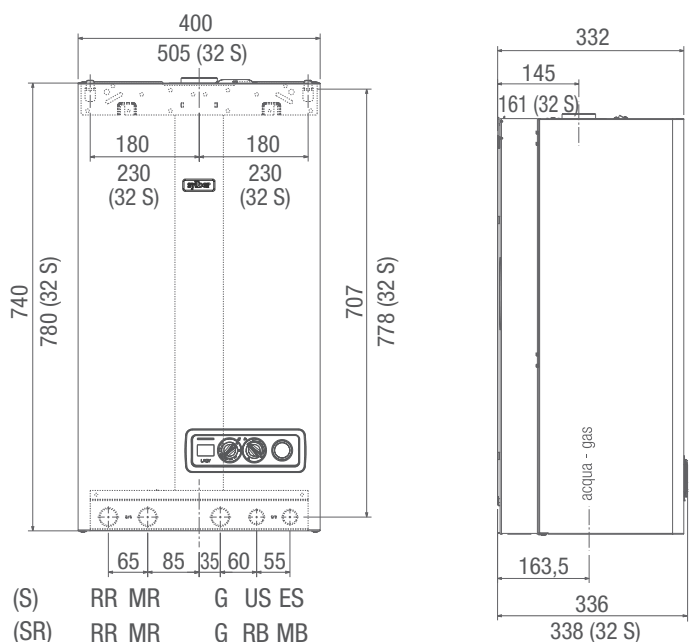
G: Gas
RB: Ritorno bollitore

MB: Mandata bollitore

Dimensioni Lady 24-28 A

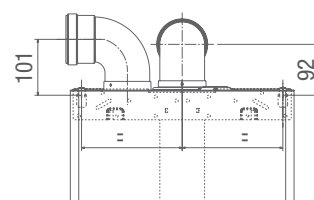
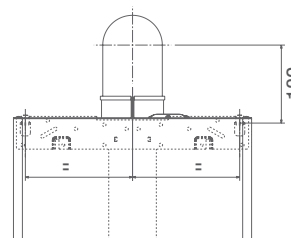


Dimensioni Lady 24-28-32 S/24 SR



Coassiale
per scarico fumi / aspirazione aria

Sdoppiato
per scarico fumi / aspirazione aria



LEGENDA

A: Camera aperta combinata
SR: Camera stagna solo riscaldamento

S: Camera stagna combinata

CARATTERISTICHE E MODELLI DISPONIBILI

	U.D.M.	LADY 24 A	LADY 28 A	LADY 24 S	LADY 28 S	LADY 32 S	LADY 24 SR
Portata termica nominale riscaldamento/sanitario	kW	26,7	31	26	30	34,6	26
Potenza termica nominale riscaldamento/sanitario	kW	24,51	28,64	24	28	32	24
Portata termica ridotta riscaldamento	kW	11,5	14	11	12,7	13,3	11
Potenza termica ridotta riscaldamento	kW	10	12,45	9,73	11	11	9,73
Portata termica ridotta sanitario	kW	9	10	10	10,5	13,3	-
Potenza termica ridotta sanitario	kW	8	8,71	8,52	9	11	-
Rendimento alla potenza nominale	W	92	92,4	93	93	93	93
Rendimento a carico ridotto (30%) (47 °C ritorno)	%	90,6	91,5	92,4	91,9	92,5	92,4
Potenza elettrica max	%	85	85	125	127	160	125
Alimentazione elettrica/frequenza	W	230-50	230-50	230-50	230-50	230-50	230-50
Grado di protezione elettrica	V/Hz	IPX5D	IPX5D	IPX5D	IPX5D	IPX5D	IPX5D
ESERCIZIO DI RISCALDAMENTO							
Pressione a temperature massime	bar/°C	3 - 90	3 - 90	3 - 90	3 - 90	3 - 90	3 - 90
Campo di selezione temperatura riscaldamento	°C	40 - 80	40 - 80	40 - 80	40 - 80	40 - 80	40 - 80
Pompa: prevalenza massima disponibile all'impianto alla portata di	mbar litri/h	300 1000	300 1000	300 1000	300 1000	300 1000	300 1000
Capacità vaso d'espansione a membrana	litri	9	9	9	9	10	9
ESERCIZIO SANITARIO							
Pressione minima/massima	bar	0,2-6	0,2-6	0,26	0,2-6	0,2-6	-
Campo di selezione temperatura sanitario	°C	37-60	37-60	37-60	37-60	37-60	-
Quantità acqua calda con t=25 °C	litri/min	14	16	14	16	18	-
Portata minima acqua sanitaria	litri/min	2	2	2	2	2	-
COLLEGAMENTI							
Entrata - uscita riscaldamento	Ø	3/4"	3/4"	3/4"	3/4"	3/4"	3/4"
Entrata - uscita sanitario	Ø	1/2"	1/2"	1/2"	1/2"	1/2"	-
Entrata gas	Ø	3/4"	3/4"	3/4"	3/4"	3/4"	3/4"
TUBI DI SCARICO FUMI E ASPIRAZIONE ARIA COASSIALI							
Diametro	mm	-	-	60-100	60-100	60-100	60-100
Lunghezza massima (senza flangia)	m	-	-	4,25	3,4	4	4,25
Perdite per l'inserimento di una curva 45° / 90°	m	-	-	1-1,5	1-1,5	1-1,5	1-1,5
TUBI SCARICO FUMI E ASPIRAZIONE ARIA SEPARATI							
Diametro	mm	-	-	80+80	80+80	80+80	80+80
Lunghezza massima (senza flangia)	m	-	-	20+20	14,5+14,5	15+15	20+20
Perdite per l'inserimento di una curva 45° / 90°	m	-	-	0,5-0,8	0,5-0,8	0,5-0,8	0,5-0,8
TUBO SCARICO FUMI							
Diametro	mm	130	140	-	-	-	-
DIMENSIONI, PESO, GAS							
Dimensioni caldaia (HxLxP)	mm	740x400x336	740x453x336	740x400x336	740x400x336	780x550x338	740x400x336
Peso netto caldaia	kg	30	31	33	34	42	31
Gas		MTN **	MTN *	MTN **	MTN **	MTN *	MTN *

* Per la trasformazione a gas liquido GPL è necessario richiedere l'apposito kit

** Disponibile la versione a gas GPL

Sylber nasce come Azienda produttrice di scaldabagni a gas e da sempre è dedita allo sviluppo di prodotti destinati a fornire il massimo comfort nell'utilizzo dell'acqua calda. Attenta a soddisfare le necessità di una Clientela sempre più esigente, Sylber offre diversi modelli di scaldabagni a gas che si contraddistinguono per le elevate prestazioni, per la facilità di utilizzo, per la loro compattezza e per l'elegante e moderno design. Il risparmio energetico e il rispetto ambientale sono da sempre una prerogativa di Sylber che propone un'ampia gamma di sistemi solari termici per la produzione di acqua calda.

Sylber presenta un catalogo completo per rispondere anche alle diverse esigenze di riscaldamento grazie ad una ricca offerta di caldaie murali tecnologicamente all'avanguardia, sia a condensazione che tradizionali, progettate per soddisfare le molteplici necessità impiantistiche e di utilizzo.

Sylber si riserva di variare le caratteristiche e i dati riportati nel presente fascicolo in qualunque momento e senza preavviso, nell'intento di migliorare i prodotti. Questo fascicolo pertanto non può essere considerato come contratto nei confronti terzi.

Sede Commerciale

Via Risorgimento 23 A - 23900 Lecco

Servizio Clienti

199 115 115* www.sylber.com



Sylber propone sulla gamma Lady un'estensione della copertura del servizio di garanzia convenzionale che assicura a te e alla tua caldaia 5 o 10 anni di tranquillità.

* Costo della chiamata da telefono fisso: 0,15 euro/min. IVA inclusa, da lunedì a venerdì dalle 08.00 alle 18.30, sabato dalle 08.00 alle 13.00. Negli altri orari e nei giorni festivi il costo è di 0,06 euro/min. IVA inclusa.
Da cellulare il costo è legato all'Operatore utilizzato.

sylber