



## Murali Standard Bitermiche

Conformi al DL 311/06



**QUADRA K**  
**24 A / 24 S**

**sylber**



## QUADRA K 24 A

Caldaia murale combinata a **camera aperta**  
con potenza utile **da 24 kW**

**Conformi al DL 311/06**

## QUADRA K 24 S

Caldaia murale combinata a **camera stagna**  
con potenza utile **da 24 kW**

**Rendimento energetico ★★★**  
secondo Direttiva Europea CEE 92/42

LA **GAMMA QUADRA K** È IL RISULTATO DEL CONTINUO RINNOVAMENTO SYLBER: DUE CALDAIE MURALI COMBinate Istantanee, QUADRA K 24 A E K 24 S RISPETTIVAMENTE A CAMERA APERTA E A CAMERA STAGNA, CHE RACCHIUDONO TECNOLOGIA, SICUREZZA E SEMPLICITÀ D'USO.

GLI ACCESSORI (OPTIONAL) PER LE VARIE ESIGENZE O CONFIGURAZIONI COMPLETANO LA GAMMA.

LA VERSIONE A CAMERA STAGNA **QUADRA K 24 S** È STATA PROGETTATA PER POTER ESSERE INSTALLATA SIA **ALL'INTERNO** CHE **ALL'ESTERNO** IN LUOGHI PARZIALMENTE PROTETTI O AD **INCASSO** NEL **GUSCIO SLIM** UTILIZZANDO GLI ACCESSORI DEDICATI E SENZA DOVER TOGLIERE IL MANTELLO.

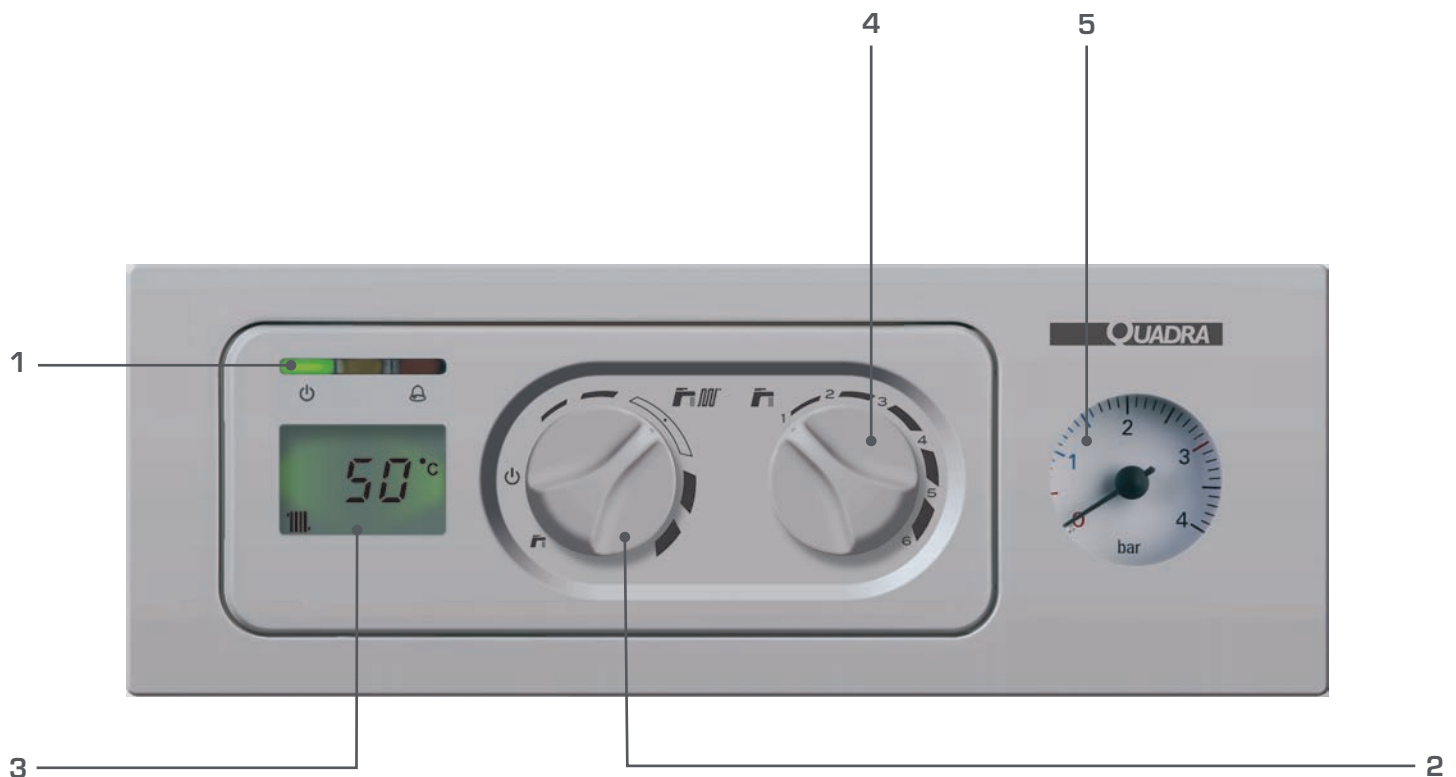
## SEMPLICITA' D'UTILIZZO

**Quadra K** può essere gestita dal comando a distanza **Simply** (optional) che permette un'agevole controllo dall'interno dell'abitazione. Il **comando a distanza Simply** consente di compiere e visualizzare le normali operazioni di gestione quali l'impostazione delle temperature del riscaldamento e del sanitario offrendo anche la funzione di cronotermostato settimanale.

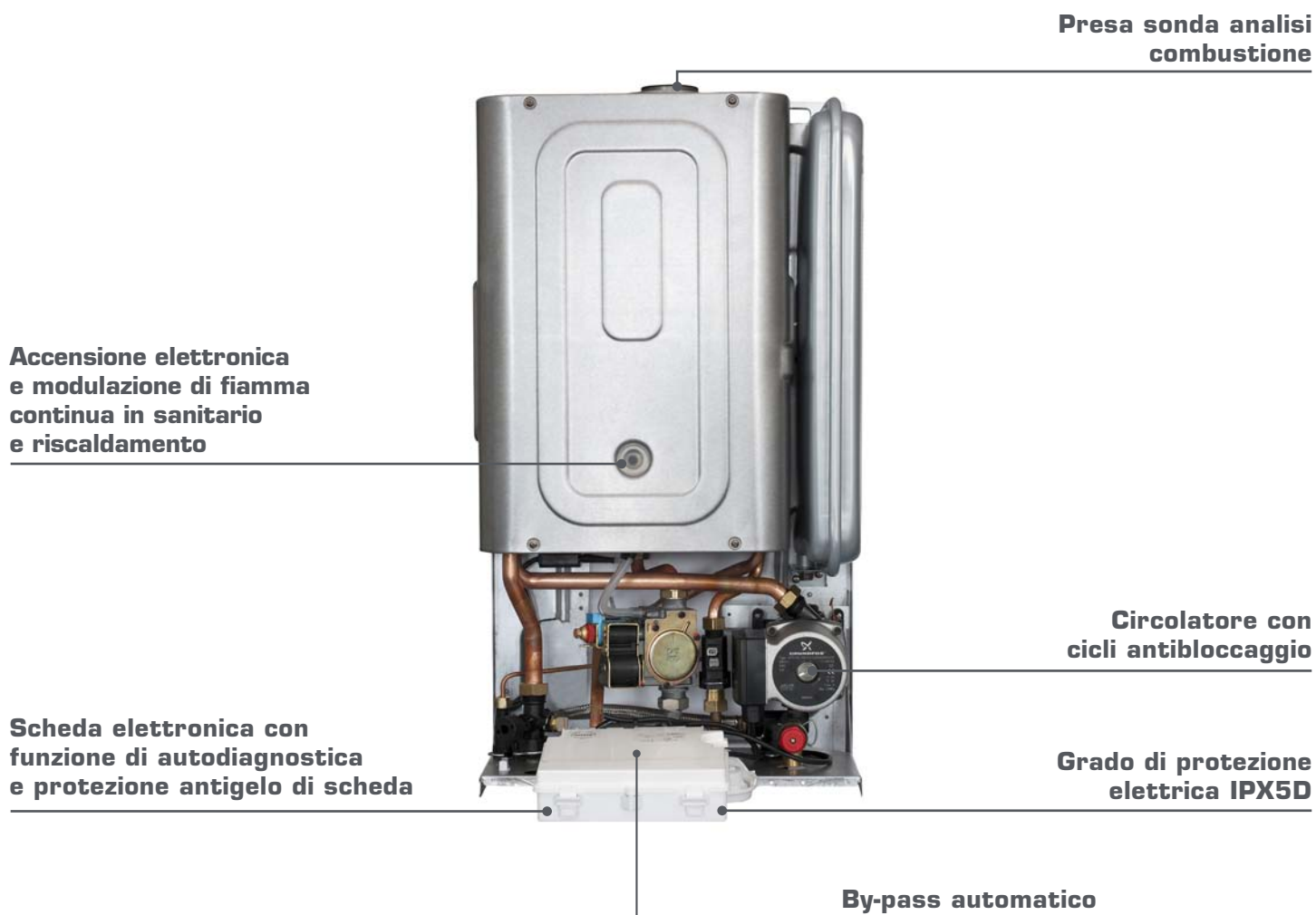


Pratici e intuitivi, i modelli **Quadra K** sono dotati di un **innovativo pannello comandi semplice e completo**. Due manopole ergonomiche permettono di compiere le funzioni necessarie all'utilizzo della caldaia: Estate/Inverno/Spento/Reset, selezione della temperatura dell'impianto di riscaldamento e selezione della temperatura dell'acqua calda sanitaria. Grazie al **display** e ai **led** presenti sul cruscotto sono immediatamente fruibili le informazioni sullo stato dell'apparecchio. Il caricamento dell'impianto con **il pratico rubinetto** è verificabile attraverso **l'idrometro** presente sul cruscotto.

- |                       |   |   |
|-----------------------|---|---|
| 1 Led di segnalazione | 2 Estate-Inverno-Off/Reset selettore di temperatura acqua riscaldamento e attivazione del sistema di autoregolazione<br>Selettore temperatura acqua riscaldamento | 3 Display<br>4 Selettore temperatura acqua sanitaria<br>5 Idrometro |
|-----------------------|---|---|



La manutenzione di **Quadra K** è **semplice e veloce** grazie all'accessibilità frontale di tutti i componenti; lo smontaggio delle parti elettriche e dello scambiatore bitermico è rapido e intuitivo. **Quadra K** è dotata delle prese analisi fumi per effettuare **l'analisi di combustione** direttamente sulla cassa aria che facilitano le normali operazioni di controllo previste dalla normativa (DPR 412/93).



## SICUREZZA E AFFIDABILITA'

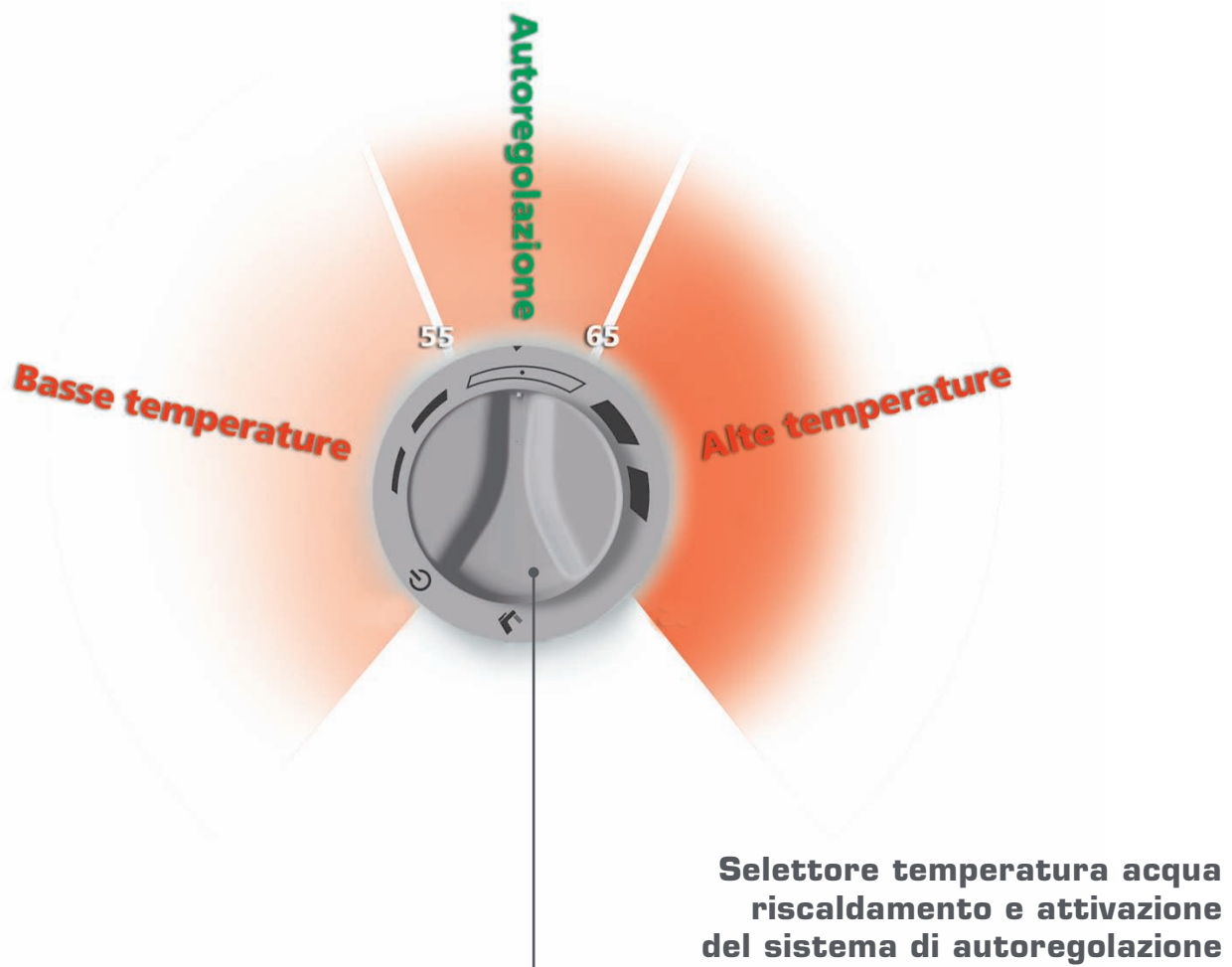
**Quadra K** è dotata di tutti i più innovativi dispositivi di sicurezza: sistemi di controllo che vigilano sulla presenza di fiamma, sulla corretta evacuazione dei fumi, sulle temperature e le pressioni. I cicli antibloccaggio del circolatore garantiscono maggior affidabilità funzionale nel tempo.

Nello specifico **Quadra K 24 S** può essere installata anche all'esterno grazie alla protezione antigelo di scheda fino a 0 °C e in condizioni di temperature più avverse è possibile utilizzare l'accessorio (optional) **kit resistenze antigelo** per la protezione fino a - 10 °C unitamente al kit copertura inferiore (optional).

Espressamente studiate per rispondere alle specifiche richieste dell'utente, **Quadra K 24 A** e **Quadra K 24 S** offrono la possibilità di personalizzare il comfort secondo le diverse esigenze.

La produzione di acqua calda sanitaria è regolabile su un intervallo di temperatura che va dai 37 ai 60 °C. La caldaia offre inoltre la possibilità di scegliere tra una delle due opzioni di gestione della temperatura dell'acqua del circuito di riscaldamento: metodo manuale o automatico. Mentre la regolazione manuale consente un funzionamento "tradizionale" dell'apparecchio, e cioè la temperatura prescelta viene mantenuta fissa durante tutto il periodo di funzionamento, **l'opzione automatica** lascia alla scheda elettronica il compito di adeguare il valore preimpostato alle reali esigenze dell'impianto.

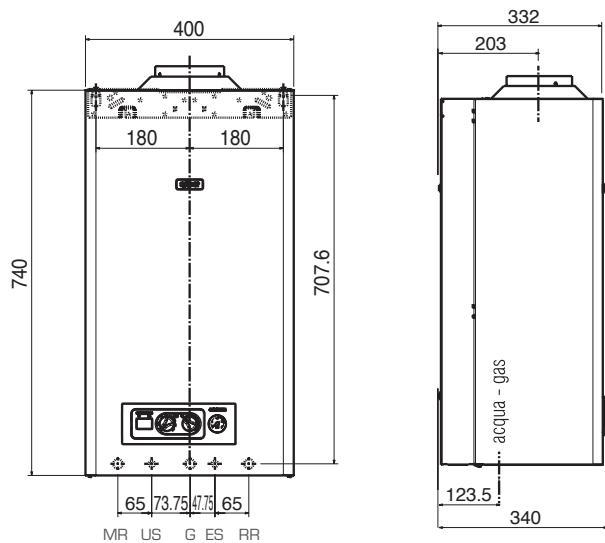
La logica di controllo è semplice: se l'ambiente richiede calore per lungo tempo, **la temperatura** di mandata aumenta **in modo graduale per consentire un più rapido riscaldamento dell'abitazione**. Quando l'ambiente è ormai caldo, il controllo elettronico reimposta un valore di temperatura più basso, utile a mantenere la temperatura ideale per il giusto comfort, **consentendo minori consumi**. Questo si traduce anche in minori sollecitazioni termiche per la caldaia, minori formazioni di calcare, e quindi maggior durata dell'apparecchio.



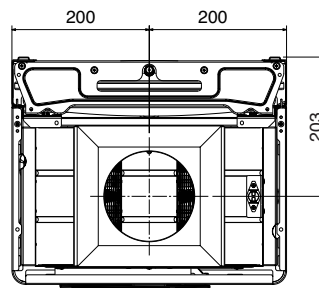
## LEGENDA

**RR:** Ritorno riscaldamento    **ES:** Entrata sanitario    **G:** Gas  
**MR:** Mandata riscaldamento    **US:** Uscita sanitario

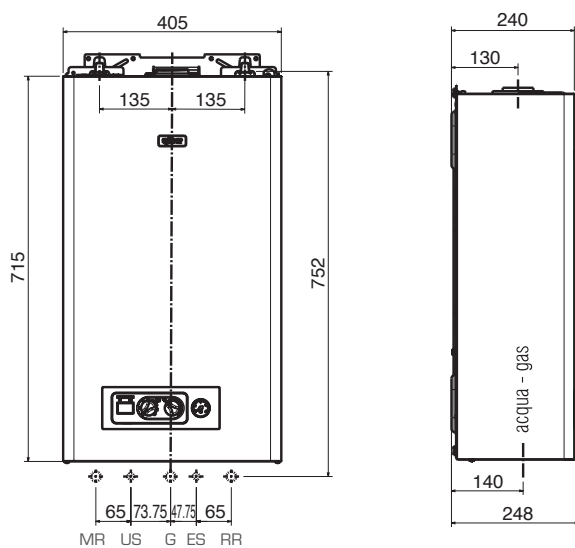
### Dimensioni Quadra K 24 A



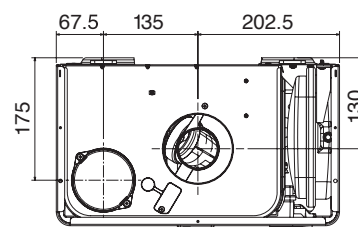
Vista dall'alto



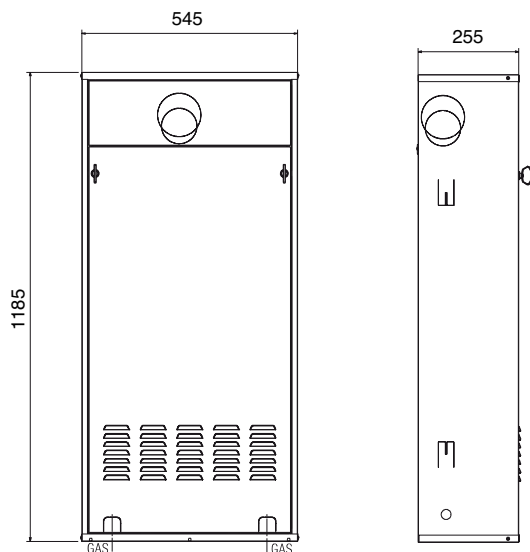
### Dimensioni Quadra K 24 S



Vista dall'alto



### Dimensioni Guscio SLIM (solo per modelli S)



Per tutte le configurazioni di fumisteria fare riferimento alle normative vigenti

## LEGENDA

A: Camera aperta

S: Camera stagna

## CARATTERISTICHE E MODELLI DISPONIBILI

	U.D.M.	QUADRA K 24 A	QUADRA K 24 S
Portata termica nominale riscaldamento/sanitario	kW	26,70	25,80
Potenza termica nominale riscaldamento/sanitario	kW	24,56	23,90
Portata termica ridotta riscaldamento	kW	11,50	8,90
Potenza termica ridotta riscaldamento	kW	10,19	7,50
Portata termica ridotta sanitario	kW	9,00	8,90
Potenza termica ridotta sanitario	kW	7,93	7,50
Potenza elettrica	W	85	100
Tensione di alimentazione/frequenza	V-HZ	230 - 50	230 - 50
Grado di protezione elettrica	IP	X5D	X5D
Rendimento a Pn	%	92,00	92,80
Rendimento a carico ridotto (30%)	%	90,80	91,80

## ESERCIZIO DI RISCALDAMENTO

Pressione a temperature massime	bar/°C	3 - 90	3 - 90
Campo di selezione della temperatura H <sub>2</sub> O riscaldamento	°C	40 - 80	40 - 80
Pompa: prevalenza massima disponibile all'impianto alla portata di	mbar litri/h	176 1000	176 1000
Capacità vaso d'espansione a membrana	litri	8	8

## ESERCIZIO SANITARIO

Pressione massima	bar	6	6
Pressione minima	bar	0,15	0,15
Quantità acqua calda con $\Delta t=25$ °C	litri/min	14	14
Portata minima acqua sanitaria	litri/min	2	2
Campo di selezione temperatura H <sub>2</sub> O sanitaria	°C	37 - 60	37,60

## COLLEGAMENTI

Entrata - uscita riscaldamento	Ø	3/4"	3/4"
Entrata - uscita sanitario	Ø	1/2"	1/2"
Entrata gas	Ø	3/4"	3/4"

## TUBI DI SCARICO FUMI E ASPIRAZIONE ARIA COASSIALI

Diametro	mm	-	60 - 100
Lunghezza massima*	m	-	4,25

## TUBI DI SCARICO FUMI E ASPIRAZIONE ARIA SEPARATI

Diametro	mm	-	80 + 80
Lunghezza massima**	m	-	16 + 16

## TUBO SCARICO FUMI

Diametro	mm	130	
----------	----	-----	--

## DIMENSIONI, PESO, GAS

Dimensioni caldaia (HxLxP)	mm	740x400x340	715x405x248
Peso	kg	30	30
Gas		MTN ***	MTN ***

\* Perdite per l'inserimento di una curva 90 °C / 45 °C : 1,5 / 1m

\*\* Perdite per l'inserimento di una curva 90 °C / 45 °C : 0,8 / 0,5m

\*\*\* Disponibile la versione a GPL

Sylber nasce come Azienda produttrice di scaldabagni a gas e da sempre è dedita allo sviluppo di prodotti destinati a fornire il massimo comfort nell'utilizzo dell'acqua calda. Attenta a soddisfare le necessità di una Clientela sempre più esigente, Sylber offre diversi modelli di scaldabagni a gas che si contraddistinguono per le elevate prestazioni, per la facilità di utilizzo, per la loro compattezza e per l'elegante e moderno design. Il risparmio energetico e il rispetto ambientale sono da sempre una prerogativa di Sylber che propone un'ampia gamma di sistemi solari termici per la produzione di acqua calda.

Sylber presenta un catalogo completo per rispondere anche alle diverse esigenze di riscaldamento grazie ad una ricca offerta di caldaie murali tecnologicamente all'avanguardia, sia a condensazione che tradizionali, progettate per soddisfare le molteplici necessità impiantistiche e di utilizzo.

*Sylber si riserva di variare le caratteristiche e i dati riportati nel presente fascicolo in qualunque momento e senza preavviso, nell'intento di migliorare i prodotti. Questo fascicolo pertanto non può essere considerato come contratto nei confronti terzi.*

### Sede Commerciale

Via Risorgimento 23 A - 23900 Lecco

### Servizio Clienti

199 115 115\* [www.sylber.com](http://www.sylber.com)



Sylber propone sulle proprie caldaie un'estensione della copertura del servizio di garanzia convenzionale che assicura a te e alla tua caldaia 5 o 10 anni di tranquillità.

\* Costo della chiamata da telefono fisso: 0,15 euro/min. IVA inclusa, da lunedì a venerdì dalle 08.00 alle 18.30, sabato dalle 08.00 alle 13.00. Negli altri orari e nei giorni festivi il costo è di 0,06 euro/min. IVA inclusa.  
Da cellulare il costo è legato all'Operatore utilizzato.

**sylber**