

# MANUALE

**DI INSTALLAZIONE,  
USO E FUNZIONAMENTO**

**Caldaie a gas  
di riscaldamento centralizzato  
a condensazione**

**A DOPPIA FUNZIONE**

**ECOCONDENS  
SOLID PLUS - 20**

**ECOCONDENS  
SOLID PLUS - 25**

**ECOCONDENS  
SOLID PLUS - 35**

**CE 1450**



## GENTILE CLIENTE

Congratulazioni per la scelta della caldaia di produzione **termet**

Vi consegnamo un prodotto innovativo, economico, ecocompatibile che soddisfa i rigorosi requisiti qualitativi delle norme europee.

Vi chiediamo di leggere attentamente il manuale, in quanto la conoscenza delle regole d'uso della caldaia e delle indicazioni del fabbricante garantiscono l'uso affidabile, economico e sicuro.

Bisogna conservare il manuale per tutto il periodo d'utilizzo della caldaia.

Speriamo che il nostro prodotto sia di vostro gradimento.

**termet**

## INDICAZIONI IMPORTANTI

- Da leggere prima di installare e utilizzare la caldaia.
- Il manuale di installazione e uso costituisce un accessorio integrante e essenziale della caldaia e dovrebbe essere conservato per tutto il periodo d'utilizzo della caldaia e letto attentamente, in quanto contiene tutte le informazioni e avvertenze da rispettare riguardanti la sicurezza durante l'installazione, l'uso e la manutenzione.
- La caldaia è un apparecchio a complessità elevata. Possiede una serie dei meccanismi precisi.
- Il funzionamento affidabile della caldaia dipenderà in gran parte dalla corretta esecuzione degli impianti, con i quali collaborerà la caldaia. Sono i seguenti impianti:
  - a gas,
  - a combustione - aria,
  - di riscaldamento centralizzato
  - d'acqua calda sanitaria.
- L'impianto ad aria - combustione per le caldaie del tipo C, deve essere eseguito da un sistema ad aria - combustione ammesso e commercializzato separatamente. Gli adattatori che collegano la caldaia alle tubazioni devono essere dotati di connettori di misura. Il sistema ad aria - combustione deve soddisfare i requisiti tecnici riportati nel p. 3.8 del presente manuale.
- L'impianto ad aria - combustione deve garantire la tenuta stagna. La mancanza della tenuta sui collegamenti delle canne fumarie può causare la fuoriuscita del condensato all'interno della caldaia. Il fabbricante non è responsabile dei danni e dei guasti della caldaia causati dal suddetto.
- **L'installazione della caldaia deve essere affidata a una persona competente in possesso delle qualifiche adeguate <sup>1)</sup>. Assicuratevi che l'installatore abbia confermato, per iscritto, l'esecuzione della prova di tenuta dell'impianto a gas dopo il collegamento all'apparecchio,**
- La caldaia può essere installata e accesa esclusivamente dopo il completamento dei lavori di costruzione e montaggio nel locale, in cui deve essere installata la caldaia. Non sono ammesse l'installazione e l'accensione della caldaia nel luogo, in cui sono in corso i lavori di costruzione.
- La pulizia dell'aria e del locale, in cui deve essere installata la caldaia, deve rispettare le norme riguardanti i locali destinati alla permanenza delle persone.
- Negli impianti di RC, d'ACS e a gas devono essere installati gli appositi filtri, i quali non sono compresi nella dotazione della caldaia.
- L'esempio di collegamento della caldaia all'impianto è illustrato nella fig. 3.5.1.
- I guasti causati dalla mancanza dei filtri nell'impianto di RC, AS e nella condotta del gas, non verranno riparati a titolo di garanzia.
- L'impianto di RC deve essere accuratamente pulito e risciacquato, il modo di procedere è descritto nel punto 3.5.2.
- Per evitare il processo dannoso, quale l'incrostazione dello scambiatore di calore combustione - acqua, nonché per ridurre il rischio di danneggiare gli altri elementi della caldaia bisogna:
  - preparare l'acqua nell'impianto di RC secondo le indicazioni descritte nel punto 3.5.2. La corretta preparazione dell'acqua nell'impianto di RC permette l'utilizzazione pluriennale della caldaia, mantenendo la sua elevata efficienza, il che si traduce in costi ridotti del consumo di gas.
  - garantire una corretta tenuta dell'impianto di RC, evitando il riempimento frequente con l'acqua,
- I reclami a titolo di incrostazione dello scambiatore di calore combustione - acqua non vengono considerati a titolo di garanzia.
- La prima accensione della caldaia, nonché le sue riparazioni, regolazioni e manutenzioni possono essere effettuate esclusivamente dal CENTRO AUTORIZZATO DI ASSISTENZA AZIENDALE.
- La caldaia deve essere utilizzata esclusivamente dalle persone adulte.
- Non eseguire, in conto proprio, alcuna riparazione o modifica della caldaia.
- Non coprire le griglie di mandata e d'aspirazione.
- Non conservare i contenitori con le sostanze infiammabili, aggressive - corrosive, nelle vicinanze della caldaia.
- I difetti della caldaia verificatisi ad esito dell'utilizzazione non conforme alle indicazioni del presente manuale, non possono essere oggetto delle pretese di garanzia.
- Si esclude qualunque responsabilità del fabbricante per i guasti causati dagli errori d'installazione e d'uso risultanti dal mancato rispetto delle istruzioni fornite dal fabbricante e delle leggi vigenti.
- Il rispetto rigoroso delle indicazioni riportate nel manuale consente il funzionamento della caldaia duraturo, sicuro e affidabile.

In caso di avvertite l'odore di gas:

- non utilizzare gli interruttori elettrici che possono generare una scintilla,
- apri le porte e le finestre,
- chiudi la valvola principale del gas,
- chiama il pronto intervento GAS.

In caso di emergenza, bisogna:

- scollegare la caldaia dall'impianto elettrico,
- chiudere il rubinetto per afflusso di gas,
- qualora esista il pericolo di congelamento dell'impianto, chiudere l'afflusso, svuotare la caldaia e tutto l'impianto di RC dall'acqua,
- scaricare l'acqua anche in caso di rivelazione della fuoriuscita che può causare l'allagamento,
- informare il **CENTRO AUTORIZZATO DI ASSISTENZA AZIENDALE**, più vicino (l'indirizzo riportato nell'elenco allegato) o il fabbricante

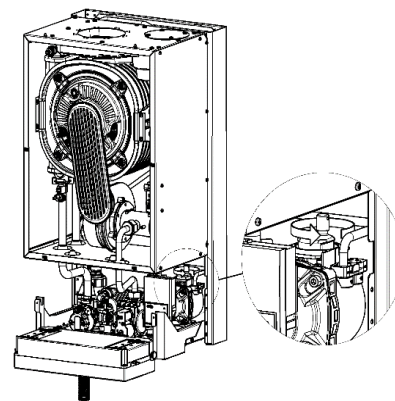
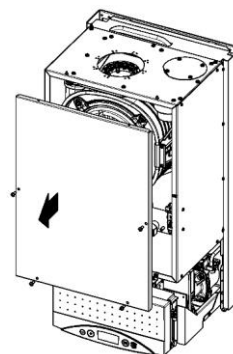
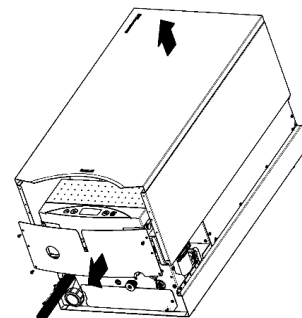
<sup>1)</sup> Per persona qualificata si intendono le persone in possesso delle qualifiche tecniche in materia di attività domestiche di montaggio, indispensabili per collegare l'apparecchio all'impianto a gas, di RC e per l'estrazione dei gas di scarico, secondo quanto previsto dalla legge e dalle norme vigenti.

## ATTENZIONE !

**Manuale di procedimento durante la prima accensione delle caldaie a condensazione.  
Questo manuale deve essere utilizzato anche dopo ogni svuotamento della caldaia dall'acqua,  
ad es. durante la ricostruzione dell'impianto di RC o durante le riparazioni della caldaia.**

**Prima di riempire la caldaia con l'acqua  
leggi attentamente il manuale di installazione e uso!**

1. Prima di accendere la caldaia, riempi l'impianto di riscaldamento con l'acqua e sfiata i termosifoni.
2. Controlla il corretto collegamento dei cavi elettrici (rete 230 V/50 Hz) della caldaia alla rete:  
L- marrone; N -blu; PE -giallo-verde. Non scambiare i cavi L e N.  
Nel caso di scambiare i cavi la caldaia entrerà nello stato d'emergenza, e sul display viene visualizzato il codice di errore E01. Collegandosi direttamente alla scatola, bisogna contrassegnare i cavi in modo adeguato per escludere la possibilità di scambiarli.
3. **Chiudi la valvola di intercettazione del gas prima dell'apparecchio!**
4. **Apri la valvola che scollega la caldaia dall'impianto di RC.**
5. Rimuovi l'involucro della caldaia, svitando le rispettive viti di fissaggio (fig. 1).
6. Smonta il guscio frontale della camera di combustione (fig. 2)
7. Allenta il tappo sullo sfiato automatico della pompa. Orienta il foro d'uscita del tappo verso destra per proteggere il convertitore di pressione dall'allagamento dall'acqua (fig. 3).
8. Accendi l'alimentazione della caldaia. Aspetta fino al completamento della procedura d'avvio, di test dei componenti interni e dell'areazione della camera di combustione (circa 10 - 30 sec.) da parte del sistema di comando.
9. Riempi la caldaia con l'acqua per mezzo della valvola di riempimento (nelle caldaie a 2-funzioni nella dotazione della caldaia - vedi punto 3.5).  
Apri lentamente la valvola di riempimento ai fini di proteggere gli elementi della caldaia e dell'impianto di RC dalle conseguenze derivanti dai colpi d'ariete.
10. Durante il riempimento della caldaia controlla la pressione con l'uso del manometro analogico installato nell'involucro della caldaia o con l'uso del manometro elettronico leggendo la pressione sul display del sistema di comando.  
Chiudere la valvola di riempimento al raggiungimento della pressione pari a 1,0 - 1,5 bar.  
**Nota:** in alcuni modelli di caldaie dopo la conclusione della procedura di avvio, si avvia la funzione "sfiato supportato della caldaia", che sul display del drive è segnalata con il simbolo „Po” e dura 3 min. L'attivazione della funzione "sfiato, supportato" richiede una pressione d'acqua superiore a 0,5 bar, per questo motivo durante tale procedura controlla e completa la pressione d'acqua nella caldaia, mantenendola preferibilmente tra 1,0 - 1,5 bar.
11. Imposta la modalità di funzionamento INVERNO in conformità al manuale della caldaia. Qualora al drive sia prima stato collegato il termostato ambiente, aumenta la temperatura richiesta per accendere la caldaia in modalità di RC.
12. Il drive della caldaia entrerà nel blocco E01 (mancanza del gas), in quanto la valvola del gas installata davanti alla caldaia è chiusa. Tuttavia, il suddetto permetterà il funzionamento continuo della pompa e di eliminare l'aria che insieme all'acqua affluiscono dall'impianto e il flusso continuo dell'acqua che passa dallo scambiatore di calore.  
Lascia la caldaia in tale stato per 2-3 min.
13. Cancella il blocco E01 per mezzo del tasto "reset" e imposta il drive della caldaia in modalità di lettura della pressione (nella versione della caldaia senza il manometro analogico). Durante i primi giorni di funzionamento della caldaia si consiglia di impostare la pressione d'acqua nell'impianto di RC al livello di circa 1,8-2,0 bar. Il suddetto faciliterà il funzionamento dello sfiato sulla pompa nella caldaia e sugli elementi dell'impianto di RC. \*\*
14. **Apri l'erogazione del gas** e cancella di nuovo il blocco E01.
15. In conformità al manuale d'uso imposta i parametri di funzionamento della caldaia richiesti. \*\*\*
16. Controlla la pressione d'acqua nell'impianto di RC e in caso di necessità completala fino a quella corretta.



\* Il tempo di riempimento della caldaia e dell'impianto con l'acqua può variare a seconda della grandezza dell'impianto di RC, per tale motivo si consiglia di riempire prima l'impianto di RC.

\*\* Negli impianti di RC domestico la pressione nominale di funzionamento dovrebbe essere impostata al livello di 1,2-1,6 bar

\*\*\* **Attenzione!** La caldaia è impostata di fabbrica per il funzionamento nell'impianto a radiatori di RC. In caso di sistema a pavimento, il sistema di comando della caldaia deve essere adattato ai parametri di funzionamento diversi. Tale operazione viene eseguita dal Centro Autorizzato di ASSISTENZA AZIENDALE.

## Indice

<b>1. INTRODUZIONE.....</b>	<b>7</b>
<b>2. DESCRIZIONE DELL'APPARECCHIO .....</b>	<b>7</b>
2.1. SPECIFICAZIONE TECNICA.....	7
2.1.1. Caratteristica tecnica.....	7
2.2. COSTRUZIONE E DATI TECNICI DELLA CALDAIA .....	7
2.2.1. Gruppi principali della caldaia.....	7
2.2.2. Dati tecnici.....	8
2.3. ACCESSORI DI PROTEZIONE .....	10
2.4. DESCRIZIONE DEL FUNZIONAMENTO .....	10
2.4.1. Modo di riscaldare l'acqua per il RC.....	10
2.4.2. Regolazione della temperatura dipendente dalla temperatura esterna .....	10
2.4.3. Modalità di riscaldare l'acqua sanitaria nel serbatoio d'ACS.....	10
2.4.4. Funzionamento della pompa con la velocità di rotazione regolabile.....	11
<b>3. INSTALLAZIONE DELLA CALDAIA.....</b>	<b>12</b>
3.1. CONDIZIONI RIGUARDANTI L'INSTALLAZIONE DELLA CALDAIA.....	12
3.1.1. Disposizioni concernenti l'impianto idrico, a gas e per l'estrazione dei gas di scarico.....	12
3.1.2. Disposizioni concernenti il locale .....	12
3.1.3. Requisiti per l'impianto elettrico .....	12
3.2. AZIONI DI CONTROLLO PRELIMINARI.....	13
3.3. FISSAGGIO DELLA CALDAIA .....	13
Fig. 3.3.1 Dimensioni d'installazione delle caldaie .....	13
3.4. COLLEGAMENTO ALL'IMPIANTO A GAS .....	13
3.5. COLLEGAMENTO DELLA CALDAIA ALL'IMPIANTO IDRICO DEL RC.....	13
Fig. 3.5.1 Requisiti d'installazione delle caldaie .....	14
3.5.2. Pulizia dell'impianto e trattamento dell'acqua per il riempimento dell'impianto di RC.....	14
3.6. COLLEGAMENTO DELLA CALDAIA ALL'IMPIANTO D'ACQUA SANITARIA .....	15
3.7. ESTRAZIONE DEL CONDENSATO .....	15
3.8. ESTRAZIONE DEI GAS DI SCARICO .....	15
3.8.1. Passaggio orizzontale dell'impianto ad aria - combustione a parete o a tetto .....	15
3.8.2. Passaggio verticale dell'impianto ad aria - combustione a tetto.....	16
3.8.3. Collegamento al sistema comune di tubi, costituito da un tubo di erogazione dell'aria comburente e da un tubo di estrazione dei gas di scarico.....	17
3.8.4. Estrazione dei gas di scarico ed erogazione dell'aria a mezzo di due tubi separati .....	17
3.8.5. Riduzione della lunghezza massima del sistema ad aria - combustione, cambiando la direzione del flusso.....	17
3.9. COLLEGAMENTO DEGLI APPARECCHI ADDIZIONALI .....	18
Fig.3.9.1 Morsetti elettrici del drive.....	18
3.9.2. Collegamento del regolatore della temperatura dei locali.....	18
3.10. COLLEGAMENTO DEL SENSORE DELLA TEMPERATURA ESTERNA.....	18
3.11. COLLEGAMENTO DEL REGOLATORE CON IL SEGNALE 0-10V .....	19
<b>4. REGOLAZIONE DELLA CALDAIA E IMPOSTAZIONI INIZIALI .....</b>	<b>19</b>
4.1. INFORMAZIONI INTRODUTTIVE.....	19
4.2. ADATTAMENTO DELLA CALDAIA ALLA COMBUSTIONE DI UN ALTRO TIPO DI GAS.....	19
4.3. REGOLAZIONE DELLA CALDAIA .....	20
4.3.1. Regolazione della caldaia a seconda del flusso del gas, senza l'analizzatore dei gas di scarico.....	20
4.3.2. Regolazione della caldaia con l'uso dell'analizzatore dei gas di scarico.....	20
4.4. CARATTERISTICA DEL VENTILATORE .....	21
<b>5. ACCENSIONE E UTILIZZO DELLA CALDAIA.....</b>	<b>21</b>
5.1. ACCENSIONE DELLA CALDAIA .....	21
5.2. ACCENSIONE ED USO .....	22
Fig. 5.2.1. Pannello di controllo .....	22
5.3. MODALITÀ DI FUNZIONAMENTO DEL DRIVE .....	22
5.4. SEGNALAZIONE DEGLI STATI DEL FUNZIONAMENTO .....	23
5.4.1. Segnalazione del riscaldamento iniziato nel circuito RC o ACS.....	23
5.4.2. Segnalazione del funzionamento della funzione antigelo in modalità STANDBY.....	23
5.4.3. Valori visualizzati del valore della pressione dell'acqua nell'impianto RC .....	23
5.4.4. Visualizzazione dei parametri addizionali del funzionamento del dispositivo.....	23
5.4.5. Segnalazione del blocco di riscaldamento ACS.....	24
5.4.6. Sfiato supportato del sistema di riscaldamento.....	24
5.5. MODIFICA DELL'IMPOSTAZIONE DELLA TEMPERATURA DEL RC O DELL'ACQUA CALDA SANITARIA.....	24
5.5.1. Impostazione del RC .....	24
5.5.2. Impostazione dell'acqua calda sanitaria .....	24
5.6. CONFIGURAZIONE DEI DISPOSITIVI DI COMANDO - IMPOSTAZIONE DEI PARAMETRI DELLA CALDAIA .....	24
5.6.1. Entrata in modalità di programmazione .....	26
5.7. MESSA DELLA CALDAIA FUORI USO .....	26
5.8. DIAGNOSTICA .....	26
5.8.1. Segnalazione dei codici di errore durante la realizzazione delle procedure di emergenza .....	26
5.8.2. Segnalazione dei codici di errore delle emergenze senza il blocco.....	26
5.8.3. Segnalazione dello spegnimento d'emergenza con il blocco.....	26
5.8.4. Elenco degli errori.....	27
<b>6. MANUTENZIONE, REVISIONI, CONTROLLO DEL FUNZIONAMENTO.....</b>	<b>28</b>
6.1. REVISIONI E MANUTENZIONE.....	28
6.1.1. Manutenzione della camera di combustione, del bruciatore, dell'elettrodo di accensione e dell'elettrodo di ionizzazione.....	28
6.1.2. Pulizia del sifone del condensato .....	28
6.1.3. Pressione nel vaso di espansione.....	28
6.1.4. Controllo dei sensori della temperatura (vedi tabella 6.1.4.1.) .....	28
6.1.5. Controllo del funzionamento della pompa d'acqua .....	29
6.1.6. Misurazione della corrente di ionizzazione.....	30
6.2. SOSTITUZIONE DELLA SCHEDA DI COMANDO DANNEGGIATA NEL PANNELLO DI CONTROLLO .....	30
Fig.6.2.1. Schema orientativo dell'allacciamento elettrico.....	31
6.3. LAVORI DI MANUTENZIONE DA EFFETTUARE DALL'UTENTE .....	31
6.3.1. Pulizia del serbatoio.....	31
<b>7. DOTAZIONE DELLA CALDAIA.....</b>	<b>31</b>

TABELLA 7.1 LISTA DEGLI ELEMENTI INDISPENSABILI PER IL MONTAGGIO DELLA CALDAIA ..... 32

## 1. INTRODUZIONE

La caldaia a condensazione a gas di riscaldamento centralizzato a doppia funzione integrato con il serbatoio d'ACS è destinata all'alimentazione dell'impianto di riscaldamento centralizzato e a riscaldare l'acqua sanitaria nel serbatoio d'ACS.

Nel presente manuale sono descritte le caldaie ECOCONDENS SOLID PLUS con la camera di combustione chiusa:

tipo ECOCONDENS SOLID PLUS - 20

tipo ECOCONDENS SOLID PLUS - 25

tipo ECOCONDENS SOLID PLUS - 35

Le caldaie ECOCONDENS SOLID PLUS prelevano l'aria comburente dall'esterno del locale d'installazione. Il circuito di combustione è isolato dalla zona residenziale dell'edificio in cui la caldaia è installata - il tipo di esecuzione dell'installazione: C<sub>13</sub>; C<sub>33</sub>; C<sub>43</sub>; C<sub>63</sub> o prelevano l'aria comburente dal locale che soddisfa i relativi requisiti, richiesti dalle leggi- il tipo di esecuzione dell'installazione B<sub>23</sub>.

Maggiori informazioni riguardanti il tipo di esecuzione - secondo il punto 3.8 e la norma EN 15502-2-1.

## 2. DESCRIZIONE DELL'APPARECCHIO

### 2.1. Specificazione tecnica

#### 2.1.1. Caratteristica tecnica

- Fluida modulazione elettronica della fiamma del bruciatore per il RC e l'ACS. ;
- Accensione elettronica con il controllo ionizzato della fiamma;
- Possibilità di impostare la potenza della caldaia;
- Regolazione della temperatura dell'acqua di RC e dell'ACS;
- Funzione dell'accensione leggera;
- Stabilizzazione della pressione del gas all'ingresso;
- Adattate alla collaborazione con l'impianto (di RC) del sistema chiuso.

### 2.2. Costruzione e dati tecnici della caldaia

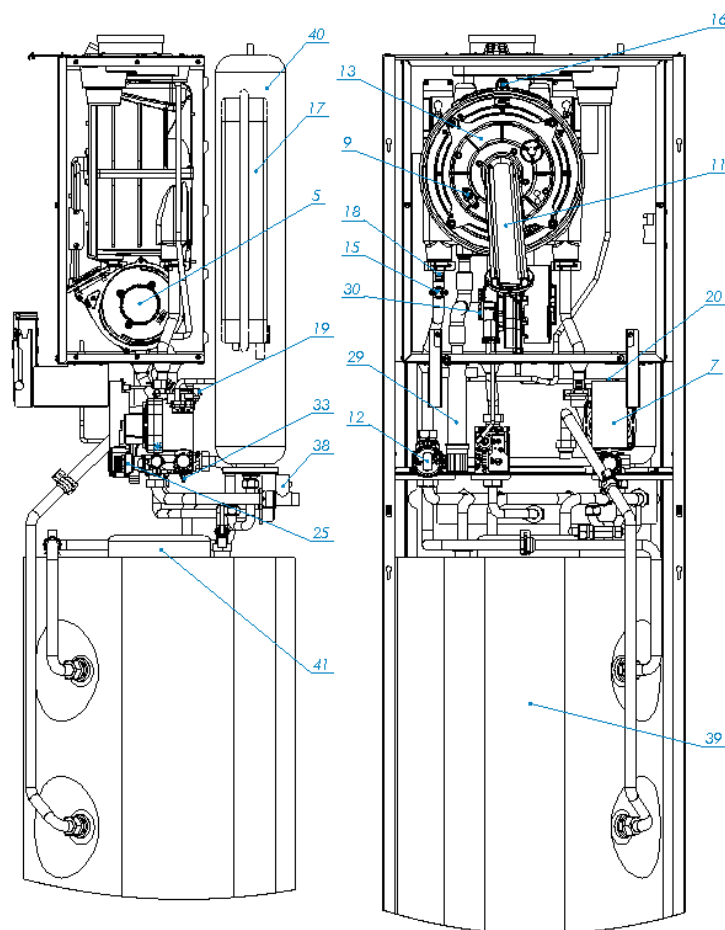
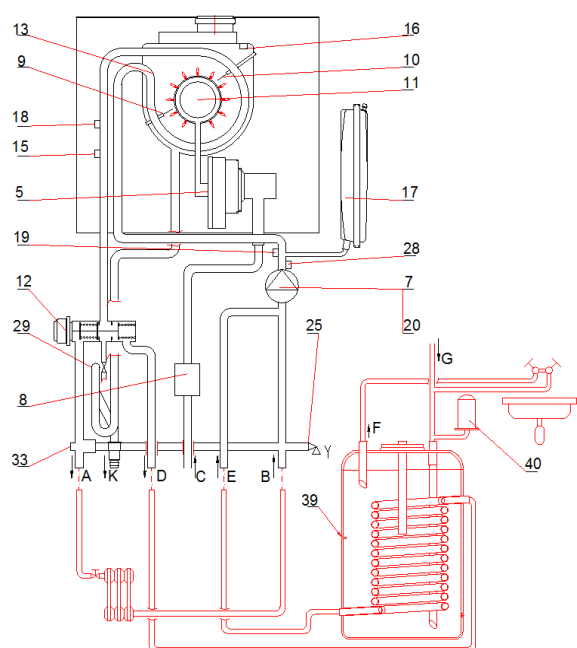


Fig.2.2.1.1. Distribuzione degli elementi nella caldaia

#### 2.2.1. Gruppi principali della caldaia

Descrizioni delle figure 2.2.1.1. ÷ 2.2.1.2.

- |   |  |                                |
|---|--|--------------------------------|
| 5. Ventilatore  | 15. Limitatore della temperatura dell'acqua              | 25. Valvola di sicurezza 3 bar |
| 7. Pompa  | 16. Sensore NTC della temperatura dei gas di combustione | 29. Sifone                     |
| 8. Valvoa del gas   | 17. Vaso di espansione di RC                             | 30. Tubo di Venturi            |
| 9. Elettrodo d'accensione/Elettrodo di controllo della fiamma | 18. Sensore NTC dell'acqua sanitaria                     | 33. Valvola di scarico         |
| 11. Bruciatore  | 19. Convertitore della pressione del RC                  | 38. Valvola di sicurezza       |
| 12. Valvola a tre vie   | 20. Sfiato   | 39. Serbatoio d'ACS            |
| 13. Scambiatore di calore                                     |  | 40. Vaso di espansione d'ACS   |
|   |  | 41. Anodo di magnesio          |



- A – uscita dell'acqua di riscaldamento  
 B – ritorno dell'acqua di riscaldamento  
 C – ingresso del gas  
 D – alimentazione della serpentina  
 E – ritorno della serpentina  
 F – uscita dell'ACS  
 G – ingresso dell'AFS  
 K – uscita del condensato

Fig.2.2.1.2. Schema di progettazione

## 2.2.2. Dati tecnici

Parametro	Unità	ECOCONDENS SOLID PLUS		
		-20	-25	-35
		Grandezza		
<b>Parametri energetici</b>				
<b>Circuito di RC</b>				
range di potenza per P04= 12 (i giri minimi del ventilatore 1200 giri/min)				
Potenza termica della caldaia alla temperatura di 80/60°C (modulata)	kW	2.7 ÷ 20.0	3.9 ÷ 24.0	4.1 ÷ 34.1
Potenza termica della caldaia alla temperatura di 50/30°C (modulata)	kW	3.0 ÷ 22.0	4.3 ÷ 26.5	4.5 ÷ 37.5
Carico termico	kW	2.8 ÷ 20.4	4.0 ÷ 24.6	4.2 ÷ 34.9
le impostazioni di fabbrica (P04=15) -per camino 60/100: raccordo a gomito + Tubo L =1000 mm (i giri del ventilatore impostati: 1500 giri/min)				
Potenza termica della caldaia alla temperatura di 80/60°C (modulata)	kW	4,5 ÷ 20,0	5,7 ÷ 24,0	6,1 ÷ 34,1
Potenza termica della caldaia alla temperatura di 50/30°C (modulata)	kW	4,9 ÷ 22,0	6,2 ÷ 26,5	6,7 ÷ 37,5
Carico termico	kW	4,6 ÷ 20,4	5,8 ÷ 24,6	6,2 ÷ 34,9
Efficienza utile della caldaia al carico nominale e alla temperatura media dell'acqua di caldaia pari a 70 °C	%	97,6	98,0	98,0
Efficienza utile della caldaia al carico parziale e alla temperatura dell'acqua di ritorno pari a 30 °C	%	107,9	108,7	109,0
Ambito della modulazione	%	13-100	16-100	12-100
Efficienza energetica stagionale del riscaldamento dei locali $\eta_{s}$	%	93	93	94
Classe dell'efficienza energetica stagionale del riscaldamento dei locali		A		
Calore utile generato:				
- alla potenza termica nominale P <sub>4</sub>	kW	20.1	24.0	34.1
- al 30% della potenza termica nominale P <sub>1</sub>	kW	6.6	7.9	11.5
Efficienza utile:				
- $\eta_{4}$	%	87,8	87,8	88,4
- $\eta_{1}$	%	98,0	98,0	98,3
Consumo di gas <sup>(1)</sup> :				
naturale:				
2E-G20 – 20mbar	m <sup>3</sup> /h	0,51-2,16	0,64-2,60	0,69-3,66
liquefatto:				
3P-G31 – 37mbar	kg/h	0,42-1,58	0,46-1,91	0,51-2,91
3B/P-G30 – 37mbar	kg/h	0,52-1,61	0,61-1,94	0,66-2,67
Pressione cinetica nominale prima della caldaia per il gas: 2E-G20, 2H-G20; 2Lw-G27; 2Ls-G2.350, 3B/P-G30, 3P-G31	Pa (mbar)	2000 (20); 2500 (25); 3000 (30); 3700 (37); 5000 (50)		
Pressione massima dell'acqua	MPa (bar)	0,3 (3)		
Temperatura massima di funzionamento del RC	°C	95		
Temperatura impostata standard	°C	40 ÷ 80		
Temperatura impostata ridotta	°C	25 ÷ 55		
Altezza manometrica della pompa al flusso 0	kPa (bar)	60 (0,6)		70 (0,7)

Circuito d'ACS				
Potenza termica nominale della caldaia alla temperatura di 80/60°C	kW	2.7 ÷ 25	3.9 + 30.0	4.1 + 30.0
Carico termico nominale	kW	2.8 + 25.6	4.0 + 30.7	4.2 + 30.7
Efficienza utile della caldaia al carico nominale e alla temperatura media dell'acqua di caldaia pari a 70 °C	%	97.6	98.0	98.0
Consumo di gas <sup>(1)</sup> : naturale: 2E-G20 – 20mbar	m <sup>3</sup> /h	0,51-3,24	0,64-3,89	0,69-3,89
liquefatto: 3P-G31 – 37mbar	kg/h	0,42-2,29	0,46-2,84	0,51-2,84
3B/P-G30 – 37mbar	kg/h	0,52-2,41	0,61-2,86	0,66-2,86
Classe dell'efficienza energetica del riscaldamento dell'acqua		A	A	A
Profilo di carico		L	XL	XL
Pressione dell'acqua	MPa (bar)	0,01 (0,1) ÷ 0,6(6)		
Campo della regolazione della temperatura dell'acqua	°C	30 - 60		
Flusso dell'acqua sanitaria per Δt=30K	dm <sup>3</sup> /min	12.4	13.1	13.1
Tutela dell'ambiente				
Livello delle emissioni di ossido di azoto	mg/kWh	21	24	29
Emissione NO <sub>x</sub> (per gas naturale)	classe	5		
Coefficiente Ph del condensato		Gas naturale -5		
Livello della potenza acustica L <sub>WA</sub>	dB	44	46	50
Parametri idraulici				
Capacità del vaso di espansione del RC	dm <sup>3</sup>	8		
Pressione nel vaso di espansione del RC	MPa (bar)	0.08-0.02 (0.8-0.2)		
Capacità del vaso di espansione dell'ACS	dm <sup>3</sup>	8		
Pressione nel vaso di espansione dell'ACS	MPa (bar)	0.35-0.02 (3,5-0.2)		
Parametri elettrici				
Tipo e tensione della corrente elettrica	V	~ 230 ±10%/ 50Hz		
Grado di protezione		IPX4D		
Consumo energetico (max.)	W	110		
Consumo energetico in modalità standby P <sub>SB</sub>	kW	0,005		
Consumo energetico: - a pieno carico e <sub>lmax</sub>	kW	0,07	0,07	0,09
- a carico parziale e <sub>lmin</sub>	kW	0,05	0,05	0,06
Valore della corrente nominale dei morsetti d'uscita	A	2		
Classificazione del drive secondo la PN EN 298		F-M-C-L-X-K		
Tipo di sensore della fiamma		ionizzato		
Parametri riguardanti i gas di scarico				
Caratteristica del ventilatore		vedi p. 4.4 del manuale ISU		
Flusso di massa dei gas di scarico a pieno carico	kg/h	34.7	41.8	60.5
Flusso di massa dei gas di scarico a carico parziale	kg/h	5.2	6.4	9.0
Temperatura minima dei gas di scarico alla potenza minima	°C	44	34.3	34.3
Temperatura massima dei gas di scarico alla potenza massima	°C	61	66.9	66.7
Parametri temporali				
Tempo della scappatoia della pompa del RC	s	180		
Il tempo che impedisce l'accensione periodica della caldaia (Anti-cycling time)	minuti	1 + 60		
Tempo della scappatoia della pompa dell'ACS	s	20-180		
La protezione contro il blocco della pompa e della valvola	h/s	la pompa si attiva ogni 24 ore per 180 s. la pompa e la valvola a tre vie si attivano ogni 48 ore per 15 s.		
Dimensioni di montaggio				
Collegamento alla canna fumaria (p 3.8)	mm	Concentrici Φ80/Φ125, Concentrici Φ60/Φ100 o 2 singoli Φ80 x Φ80		
Raccordi dell'acqua di riscaldamento, del RC e del gas	pollici	G3/4		
Raccordo dell'AS	pollici	G1/2		
Dimensioni d'ingombro (lunghezza x larghezza x altezza)	mm	520x490x1869	520x490x1869	520x490x1869
Peso della caldaia (netto)	kg	94	96	98
Parametri del serbatoio				
Materiale dello scambiatore		Acciaio INOX		
Potenza della serpentina	kW	30		
Posizione del serbatoio		Verticale		
Capacità del serbatoio	l	107		
Capacità della serpentina	l	5		

Il fabbricante si riserva il diritto di apportare modifiche alla costruzione della caldaia che non sono incluse nel presente manuale e che non influiscono sulla modifica delle caratteristiche di usura e tecniche del prodotto.



## 2.3. Accessori di protezione

- Protezione contro la fuoriuscita del gas non bruciato,
- Protezione contro l'accensione esplosiva del gas,
- Protezione contro il superamento della temperatura massima di funzionamento nell'impianto dell'acqua di riscaldamento,
- Protezione contro il superamento della soglia massima della temperatura dell'acqua di riscaldamento,
- Protezione contro l'aumento della pressione dell'acqua di I grado - elettronica,
- Protezione contro l'aumento della pressione dell'acqua di II grado - meccanica,
- Protezione contro l'abbassamento della pressione dell'acqua,
- Protezione contro l'eccessivo riscaldamento dell'acqua,
- Protezione della caldaia contro il congelamento,
- Protezione contro un possibile blocco della pompa,
- Supervisione del corretto funzionamento del ventilatore. Il guasto del ventilatore viene riconosciuto, qualora la velocità attuale del ventilatore sia differente da quella attesa dal drive della caldaia.
- Protezione contro il superamento della temperatura massima dei gas di scarico

Gli errori che non richiedono la cancellazione manuale, causano il ritorno della caldaia al funzionamento normale dopo la risoluzione automatica del guasto - vedi punto 5.8 - la diagnostica della caldaia.

### Attenzione:

Nel caso in cui qualunque protezione spenga ripetutamente la caldaia, bisogna chiamare il Centro Autorizzato di ASSISTENZA AZIENDALE ai fini di identificare le cause dello spegnimento della caldaia e di effettuare la riparazione.

**È VIETATO APPORTARE MODIFICHE NON AUTORIZZATE AI SISTEMI DI SICUREZZA DELLA CALDAIA.**

## 2.4. Descrizione del funzionamento

### 2.4.1. Modo di riscaldare l'acqua per il RC

La caldaia si accende, quando la temperatura dell'acqua di riscaldamento è inferiore di 5°C rispetto a quella impostata in modo descritto nel punto 5.5.1 e il regolatore della temperatura dei locali segnala "riscalda". In quel momento avviene la serie delle seguenti operazioni:

- alimentazione della valvola a tre vie (pos. 12 nella direzione dell'impianto di RC),
- alimentazione della pompa (pos. 7),
- alimentazione del ventilatore (pos. 5),
- avviene la sequenza di accensione,
- successivamente il drive inizia la regolazione della velocità di rotazione del ventilatore in modo da raggiungere la temperatura dell'acqua di riscaldamento impostata

La caldaia si spegne quando il regolatore della temperatura dei locali segnala il raggiungimento della temperatura impostata nel locale o quando la temperatura dell'acqua di riscaldamento supera la temperatura dell'acqua di riscaldamento impostata al valore dell'isteresi (parametro P20, per default 5°C), in tal caso nel campo destro del display verrà visualizzato il simbolo L3.

Dopo lo spegnimento della caldaia la caldaia lavora per circa 180 s, e il ventilatore per 15 s. La caldaia viene di nuovo accesa automaticamente dopo un contemporaneo soddisfacimento dei seguenti requisiti:

- la temperatura dell'acqua di riscaldamento è inferiore di 5°C rispetto a quella impostata,
- il regolatore della temperatura dei locali segnala "riscalda".
- è scaduto il tempo di sosta definito dal parametro P25 (per default 3 minuti) qualora sia stato visualizzato il simbolo L3.

L'elenco dei parametri del drive secondo la tabella 5.6.

### Attenzione:

Il segnale "riscalda" si verifica quando: i contatti del regolatore RT sono chiusi o il regolatore OpenTherm invia il segnale "riscalda" o viene forzato dalla funzione meteo in modalità di funzionamento senza il termostato ambiente (P26=2).

### 2.4.2. Regolazione della temperatura dipendente dalla temperatura esterna

In caso di collegare il sensore esterno della temperatura, il drive rileva automaticamente la sua presenza ed entra in modalità meteo.

Il drive adatta la temperatura dell'acqua di riscaldamento a seconda della temperatura esterna e del coefficiente di inclinazione della curva di riscaldamento Kt del parametro P22 in conformità al diagramma presentato in fig. 2.4.2.1 e 2.4.2.2. La modifica del valore del coefficiente Kt avviene secondo quanto descritto nel punto 5.5.1.1.

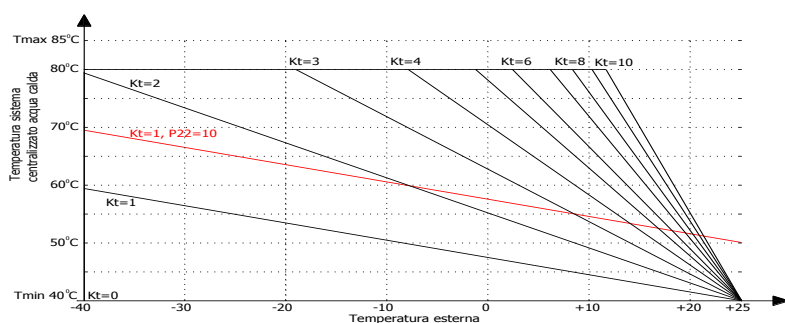


Fig. 2.4.2.1 Diagramma delle curve di riscaldamento (riscaldamento tradizionale)

### Attenzione:

- 1) Per il valore  $T_{zew} \geq 25^\circ\text{C}$  i  $P22=0$  temp. indicata  $T_{c.o}$  corrisponde sempre a  $T_{min}$ .
- 2) Al coefficiente massimo  $Kt$  i  $P22=0$ ,  $T_{max}$  viene raggiunta quando  $T_{zew} \leq 10^\circ\text{C}$ .
- 3) Indipendentemente dal valore previsto di  $P22$ ,  $T_{c.o}$  non supererà il valore di  $T_{max}$ .
- 4) Nel caso in cui la funzione meteo funzioni senza il termostato ambiente (parametro  $P26=2$ ), l'ingresso RT è trattato come l'ingresso della scelta della parte del giorno: GIORNO (contatto aperto) NOTTE (contatto chiuso). Durante la NOTTE la temperatura indicata  $T_{c.o}$  viene ridotta del valore del parametro  $P28$ . La caldaia inizia a riscaldare l'acqua di RC, quando la temperatura esterna è inferiore al valore del parametro  $P27$ . La caldaia finisce di riscaldare l'acqua di RC, quando la temperatura esterna è superiore al valore del parametro  $P27$  per un minimo di 3 ore.
- 5) La funzione meteo non funziona, quando il parametro  $P26=0$ , viene solamente misurata la temperatura esterna.
- 6) In caso di collegare il regolatore OpenTherm, la funzione meteo è realizzata per mezzo del regolatore OpenTherm.
- 7) Mediante il parametro  $P29$  è possibile impostare la temperatura massima dell'acqua di riscaldamento in modo da non superare la temperatura impostata durante la realizzazione della funzione climatica.

### 2.4.3. Modalità di riscaldare l'acqua sanitaria nel serbatoio d'ACS

Qualora il sensore della temperatura dell'acqua sanitaria del serbatoio rilevi una temperatura inferiore di 5°C rispetto a quella impostata secondo quanto descritto nel punto 5.5.2 in tal caso viene interrotto il processo di pompaggio dell'acqua nell'impianto di RC. Il riscaldamento dell'acqua sanitaria in collaborazione della caldaia con il serbatoio dell'acqua calda sanitaria procede in modo seguente:

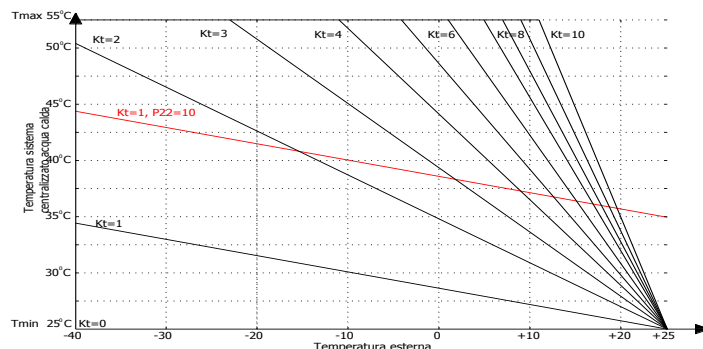


Fig. 2.4.2.2 Diagramma delle curve di riscaldamento (riscaldamento a

- il sensore della temperatura dell'acqua sanitaria nel serbatoio segnala l'abbassamento della temperatura dell'acqua sotto i 5°C rispetto a quella impostata (ad es. a causa dell'apertura della valvola di estrazione);
- il drive della caldaia indirizza la valvola a tre vie a pompare l'acqua di riscaldamento al circuito corto, fornendo allo stesso tempo il segnale al generatore della scintilla e alla valvola del gas pos. 8;
- l'acqua di riscaldamento avente temperatura definita dal parametro P21 (per default 75°C) percorre attraverso della serpentina del serbatoio (circuito corto);
- dopo aver superato di 1°C la temperatura dell'acqua sanitaria impostata nel serbatoio, il drive della caldaia indirizza la valvola a tre vie al circuito lungo e al soddisfacimento dei requisiti sottostanti, l'acqua di riscaldamento viene pompata all'impianto di RC
  - temperatura dell'acqua di riscaldamento è scesa di ~5 gradi sotto quella impostata;
  - il regolatore della temperatura dei locali segnala "riscalda".

La temperatura dell'acqua calda nel punto del suo prelievo può essere diversa rispetto al valore impostato, per tale motivo si consiglia il montaggio della valvola miscelatrice sull'impianto d'acqua calda sanitaria.

Il riscaldamento dell'acqua nel serbatoio è attivo, se all'ingresso TANK-TIMER (vedi fig. 3.9.1) è installato il ponte di Wheatstone e il valore imposto della temperatura è superiore o uguale al valore minimale. Il funzionamento del serbatoio viene interrotto dopo aver impostato il valore inferiore al valore minimo. Il suddetto non riguarda la funzione antigelo.

**Attenzione: Per combattere i batteri della legionella nel serbatoio, la caldaia si accende ogni 168h per funzionare insieme al serbatoio e riscalda l'acqua fino ai 65°C. Qualora la funzione antilegionella non funzioni in modalità automatica, l'utente in qualsiasi momento può manualmente avviare il ciclo di riscaldamento singolo del serbatoio fino ai 65°C.**

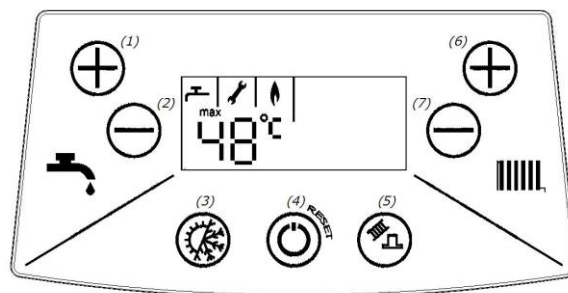
#### 2.4.3.1 Avvio manuale del ciclo di riscaldamento singolo del serbatoio - funzione Antilegionella in modalità manuale

Quando la caldaia funziona in modalità ESTATE:

Bisogna premere il tasto [5] per circa 1 secondo, il che causa la visualizzazione dei simboli caratteristici per la funzione antilegionella, ovvero: il simbolo lampeggiante della chiave, il campo destro oscurato, nel campo sinistro la temperatura dell'acqua calda e sopra di essa il simbolo di max.

Quando la caldaia funziona in modalità INVERNO:

Bisogna premere il tasto [5] per circa 1 secondo, il che causerà la visualizzazione dei simboli caratteristici per la funzione di servizio, e in seguito dopo la successiva pressione vengono visualizzati i simboli caratteristici per la funzione antilegionella, ovvero: il simbolo lampeggiante della chiave, il campo destro oscurato, nel campo sinistro la temperatura dell'acqua calda e sopra di essa il simbolo di max.



In entrambe le modalità:

La funzione antilegionella viene attivata dopo la premuta del tasto +[1] per 2 sec. Dopo l'attivazione della funzione antilegionella il simbolo della chiave resta acceso con la luce fissa. Per accendere la funzione antilegionella ci sono 3 sec. Dopo scorrere tale tempo o dopo aver premuto il tasto **reset**[4] il sistema passa alla normale modalità di visualizzazione caratteristica per la modalità di funzionamento del dispositivo scelta.

Il campo destro della temperatura, per il tempo di realizzazione della funzione antilegionella, resta spento.

Il completamento della funzione antilegionella avviene in modo automatico o dopo aver premuto il tasto **reset**[4] o dopo aver cambiato la modalità di funzionamento del dispositivo.

#### 2.4.4. Funzionamento della pompa con la velocità di rotazione regolabile.

Nelle caldaie dotate di pompa con la velocità di rotazione regolabile (PWM) durante il riscaldamento dell'acqua calda sanitaria:  
- la pompa funziona alla velocità definita dal parametro P19.

Durante il riscaldamento dell'acqua per il RC, il drive regola il funzionamento della pompa a seconda:

**Per la modalità di funzionamento tradizionale della pompa PWM (parametro P15=0):**

In caso di riscaldamento del circuito dell'acqua di riscaldamento forzato da RT, la pompa con la modulazione PWM (attivazione per mezzo del parametro P12) funziona alla velocità di rotazione modulabile. La velocità di rotazione è scelta in modo da, in collaborazione con il modulatore, raggiungere il valore  $\Delta T$  (definito dal parametro P13), tra la temperatura d'uscita a di ritorno dell'acqua di riscaldamento. Raggiungere e mantenere la temperatura dell'acqua di riscaldamento impostata resta la priorità. La velocità minima accettabile dei giri della pompa viene definita dal parametro P14. La velocità massima accettabile dei giri della pompa viene definita dal parametro P18.

**Per la modalità di funzionamento ECO (parametro P15=1):**

In caso di riscaldamento del circuito dell'acqua di riscaldamento forzato da RT, la pompa con la modulazione PWM (attivazione per mezzo del parametro P12) funziona alla velocità di rotazione modulabile. La velocità di rotazione è scelta in modo da, in collaborazione con il modulatore, raggiungere il valore  $\Delta T$  tra la temperatura d'uscita e di ritorno dell'acqua di riscaldamento calcolata in base al coefficiente impostato ECO (p.2.4.4.1). Il coefficiente ECO viene impostato dall'interfaccia dell'utente nell'ambito tra 0.1 e 0.9. Il valore predefinito (ottimale nella maggior parte dei casi) è pari a 0.5. La scelta dei valori inferiori causa il consumo di gas più basso alla quantità ridotta dell'energia termica restituita al locale (per semplificare, decidiamo quale parte della superficie del radiatore deve essere riscaldata). L'utente può effettuare tale regolazione del dispositivo per ottenere il comfort termico al costo minimo (il consumo di gas ridotto, il consumo di energia). Il valore 0.5 del coefficiente ECO è il valore massimo, al quale il comando, indipendentemente dall'impostazione della temperatura dell'acqua di riscaldamento, cerca di soddisfare i requisiti di condensazione (temperatura di ritorno dell'acqua di riscaldamento  $\leq 55^\circ\text{C}$ ). Il funzionamento consigliato del sistema al coefficiente ECO compreso tra 0.1 e 0.5. Qualora, dopo l'aumento dell'impostazione dell'acqua di riscaldamento, non sia possibile ottenere il comfort termico adeguato, bisogna gradualmente aumentare il valore del coefficiente ECO. Il coefficiente ECO pari a 0.9 corrisponde praticamente al funzionamento tradizionale del sistema con pompa senza la regolazione della velocità di rotazione.

**Indipendentemente dalla modalità di funzionamento adattato:**

Raggiungere e mantenere la temperatura dell'acqua di riscaldamento impostata resta la priorità. La velocità minima accettabile dei giri della pompa viene definita dal parametro P14. La velocità massima accettabile dei giri della pompa viene definita dal parametro P18.

**ATTENZIONE:**

Qualora il sensore della temperatura dell'acqua di riscaldamento di ritorno sia danneggiato o non collegato, la pompa durante il riscaldamento dell'acqua calda funziona a una velocità massima costante.

### 2.4.4.1 Valore T previsto a seconda dell'impostazione dell'acqua di riscaldamento prevista e del coefficiente ECO

#### Valore T previsto a seconda dell'impostazione dell'acqua di riscaldamento prevista e del coefficiente ECO

Riscaldamento tradizionale (P8=0): Impostazione dell'acqua di riscaldamento									
Eco	40°C	45°C	50°C	55°C	60°C	65°C	70°C	75°C	80°C
0,1	24	30	35	35	35	35	35	38	42
0,2	21	26	30	30	30	30	30	33	37
0,3	18	22	26	26	26	26	26	28	31
0,4	15	19	22	22	22	22	22	24	26
0,5	12	15	17	17	17	17	17	19	21
0,6	9	11	13	13	13	13	13	14	15
0,7	6	7	8	8	8	8	8	9	10
0,8	3	3	4	4	4	4	4	4	5
0,9	0	0	0	0	0	0	0	0	0

Riscaldamento a pavimento (P8=1): Impostazione dell'acqua di riscaldamento					
Eco	35°C	40°C	45°C	50°C	55°C
0,1	16	24	30	35	35
0,2	14	21	26	30	30
0,3	12	18	22	26	26
0,4	10	15	19	22	22
0,5	8	12	15	17	17
0,6	6	9	11	13	13
0,7	4	6	7	8	8
0,8	2	3	3	4	4
0,9	0	0	0	0	0

## 3. INSTALLAZIONE DELLA CALDAIA

La caldaia deve essere installata da parte dell'azienda di installazione autorizzata in conformità alle disposizioni vigenti.

Dopo l'installazione della caldaia bisogna effettuare la prova di tenuta di tutti i collegamenti di gas e d'acqua.

L'azienda di installazione è responsabile per la corretta installazione della caldaia

Collegare la caldaia all'impianto in modo da non causare le pressioni dell'impianto che possono influire sull'aumento della rumorosità del funzionamento.

Al termine dell'utilizzo della caldaia, il prodotto smontato deve essere trasmesso a un'unità specializzata che si occupa dell'utilizzazione.

### 3.1. Condizioni riguardanti l'installazione della caldaia

#### 3.1.1. Disposizioni concernenti l'impianto idrico, a gas e per l'estrazione dei gas di scarico

L'impianto idrico, a gas e per l'estrazione dei gas di scarico deve essere conforme alle leggi locali vigenti.

Prima di installare la caldaia bisogna ricevere il consenso da parte dell'Azienda Regionale della distribuzione del Gas, dell'Impresa dei spazzacamini e dall'Amministrazione dell'edificio.

**Gli apparecchi a gas, alimentati dal gas liquefatto non possono essere installati nei locali, in cui il livello della pavimentazione si trova sotto il terreno circostante.**

**Utilizzando il gas liquefatto 3B/P la temperatura consigliabile, nel locale, in cui si troverà la bombola del gas utilizzata, non deve essere inferiore ai 15°C.**

#### 3.1.2. Disposizioni concernenti il locale

Il locale, in cui vengono montati i dispositivi a gas, deve essere conforme alle leggi locali vigenti. Il locale dovrebbe avere un sistema di ventilazione, richiesto in base alle leggi vigenti. La localizzazione del foro di ventilazione non dovrebbe causare il pericolo di congelamento dell'impianto idrico. La temperatura nei locali, in cui viene installata la caldaia dovrebbe superare i 6°C.

I locali, in cui vengono installate le caldaie dovrebbero essere protetti dal congelamento, liberi dalla polvere e dai gas aggressivi. Non sono ammessi le lavanderie, i locali di essiccazione, i magazzini per le vernici, per i detersivi, per i solventi e per gli spray.

La caldaia di una potenza termica superiore a 30kW, dovrebbe essere installata in un locale tecnico.

Il luogo d'installazione della caldaia in un locale dotato di vasca da bagno a di doccia con bacino e il modo del suo collegamento all'impianto elettrico - conforme ai requisiti PN-HD 60364-7-701.

La caldaia, cui si riferisce il presente manuale possiede grado di protezione elettrica garantito dall'involucro IPX4D. Dotata di cavo di alimentazione con spina, può essere installata nella 2a zona od oltre, non è ammessa la sua installazione nella 1a zona. Nella 1a zona può essere installata esclusivamente a condizione che venga collegata alla fonte d'alimentazione in modo permanente in conformità alla PN-HD 60364-7-701.

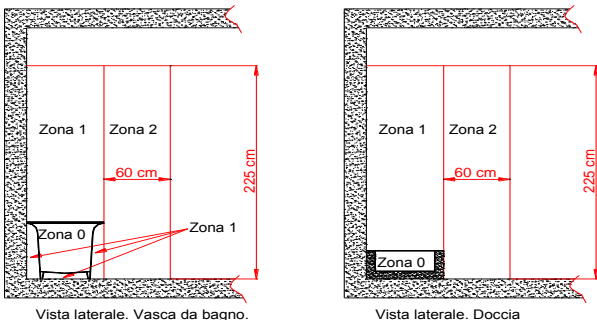


Fig. 3.1.2.1. Dimensioni delle zone dei locali con la vasca da bagno o la doccia con bacino.

#### 3.1.3. Requisiti per l'impianto elettrico

La caldaia è adatta all'alimentazione dalla rete monofase di corrente alternata di una tensione nominale pari a 230V/50 Hz.

La caldaia è stata progettata come apparecchio della I classe, deve essere collegata alla presa di rete con il morsetto di protezione in conformità alla PN-IEC 60364-4-41.

La presa d'alimentazione della caldaia deve soddisfare i requisiti della PN-IEC-60364-6-61:2000

Porre attenzione al collegamento corretto dei cavi di alimentazione.

In caso di un collegamento improprio dei cavi di alimentazione:

- caldaia entra in stato di emergenza

- sul display viene visualizzato il simbolo E01 (vedi p. 5.8.4)

In tal caso nella presa di rete bisogna cambiare i cavi "L" e "N".

La caldaia si sblocca automaticamente dopo il rilevamento del collegamento corretto.

La caldaia possiede il grado di protezione elettrica garantito dall'involucro IPX4D.

In caso di collegamento permanente della caldaia alla fonte d'alimentazione, l'impianto elettrico dovrebbe essere dotato di dispositivi per scollegare la caldaia dalla fonte d'alimentazione. Bisogna realizzarlo per mezzo della scatola di collegamento. La scatola di collegamento dovrebbe possedere il grado di protezione antincendio adeguato alla determinata zona di montaggio.

Ai fini di collegare la caldaia alla scatola di collegamento bisogna:

- tagliare la spina del cavo di alimentazione ad una lunghezza adeguata che permette il collegamento alla scatola

- rimuovere l'isolamento del cavo
  - stringere sui cavi l'estremità dei fili di un diametro adeguato
- Collegare i cavi preparati in tale modo in conformità allo schema sottostante

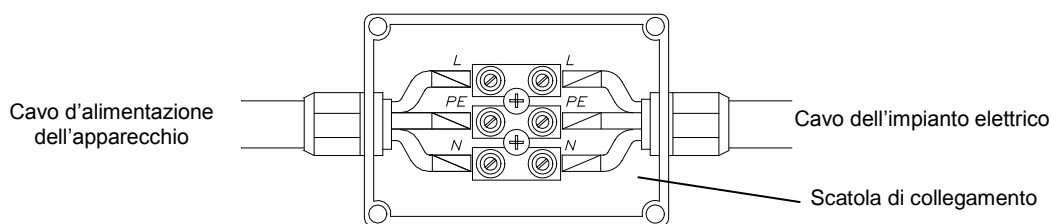


Fig. 3.1.3.1. Colori dei fili: L- marrone; N –blu; PE –giallo-verde

### 3.2. Azioni di controllo preliminari

Prima di iniziare le azioni d'installazione controlla se:

- la caldaia è adatta di fabbrica al gas che si trova nell'impianto a gas al quale deve essere collegata. Il tipo di gas, al quale è stata adattata la caldaia è indicato sull'etichetta d'identificazione posta sul guscio della caldaia;
- l'impianto idrico e i radiatori sono stati debitamente risciacquati con l'acqua ai fini di eliminare il rame, le limature, le scorie, la sabbia e gli altri corpi estranei, i quali potrebbero disturbare il funzionamento della caldaia (ad es. aumentare la resistenza del flusso dell'acqua nell'impianto di RC) o sporcare lo scambiatore di calore,
- la tensione nella rete elettrica possiede il valore pari a 230V e se la presa possiede il contatto di protezione funzionante (soddisfa i requisiti della PN-IEC-60364-6-61:2000).

### 3.3. Fissaggio della caldaia

La caldaia dovrebbe essere situata in modo da permettere una sua eventuale riparazione senza la necessità di scollegarla dall'impianto

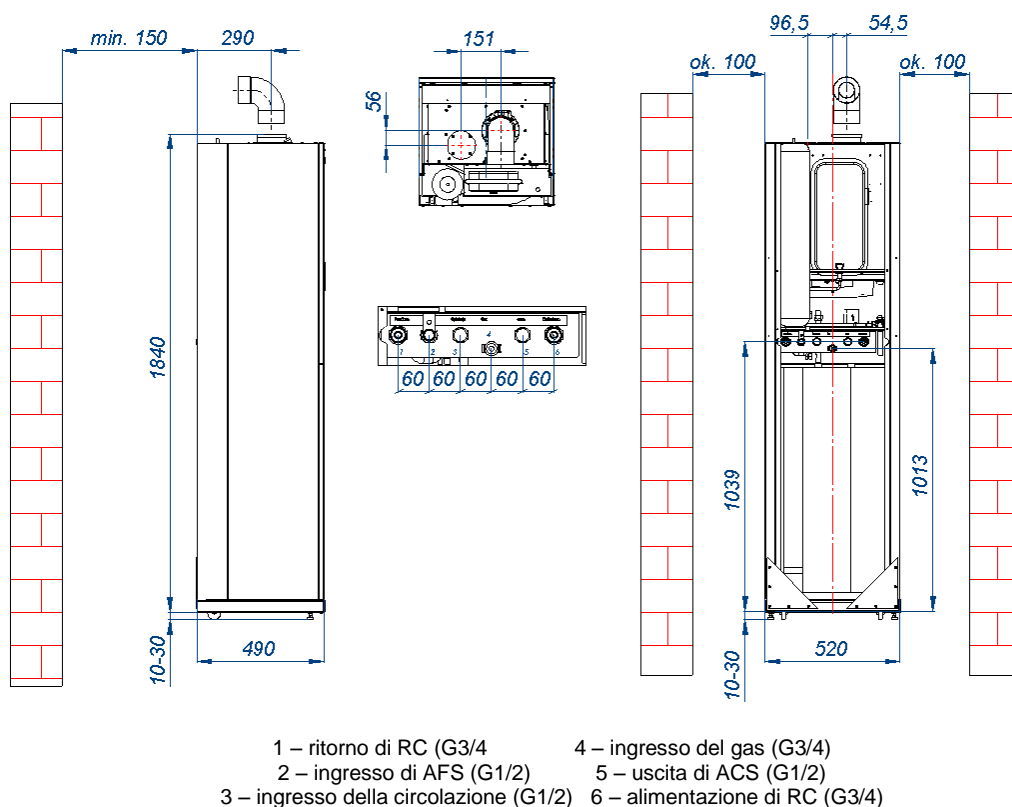


Fig. 3.3.1 Dimensioni d'installazione delle caldaie

### 3.4. Collegamento all'impianto a gas

Collega il tubo per il gas al raccordo della valvola del gas con l'uso del componente del connettore n. 0696.00.00.00 (nelle dotazioni della caldaia).

**Sul conduttore del gas bisogna montare il filtro del gas. Esso non costituisce l'accessorio di fabbrica della caldaia. L'installazione del filtro del gas è indispensabile per un corretto funzionamento del gruppo di gas e del bruciatore.**

**Davanti alla caldaia, sulla condotta del gas, nel luogo accessibile, montare un rubinetto di chiusura.**

### 3.5. Collegamento della caldaia all'impianto idrico del RC

- Avvitare i raccordi d'alimentazione e di ritorno del RC della caldaia a mezzo di connettori d'installazione. Il posizionamento dei raccordi è presentato nella fig. 3.3.1.
- **Al ritorno dell'acqua dell'impianto di RC (prima della pompa) bisogna montare un filtro dell'acqua. Esso non costituisce l'accessorio di fabbrica della caldaia.**
- Prima di collegare la caldaia bisogna risciacquare accuratamente l'impianto di RC.
- Nell'impianto di RC si ammette impiego dei liquidi antigelo, come termovettore, consigliati per l'impiego negli impianti di RC.

- Tra la caldaia e l'impianto di RC monta le valvole di intercettazione che permettono di effettuare lo smontaggio della caldaia senza svuotare l'acqua da quest'ultima.
- Non montare le valvole termostatiche sui radiatori nel locale, in cui è stato montato il regolatore della temperatura. La funzione del controllo della temperatura è svolta dal regolatore della temperatura dei locali che collabora con la caldaia.
- Non montare almeno su uno dei radiatori dell'impianto di RC la valvola termostatica.
- Si consiglia di far entrare l'acqua dalla valvola di sicurezza a 0,3 MPa (3 bar) (pos.25) alla canalina di scarico a mezzo di tubo o di tubo flessibile, in quanto il funzionamento della valvola può causare l'allagamento del locale, per il quale il fabbricante non è responsabile.

#### Scelta del vaso di espansione

Le caldaie descritte nel presente manuale possono essere collegate all'impianto di RC di una capacità massima pari a 105 litri. Si ammette il montaggio all'impianto di una capacità maggiore, dopo aver impiegato un ulteriore vaso di espansione a membrana. Il progettista dell'impianto di RC dovrebbe scegliere il vaso di espansione in base alla capacità relativa dell'impianto idrico di riscaldamento. Il montaggio del vaso di espansione a membrana dovrebbe essere eseguito dall'esecutore dell'impianto in conformità alle disposizioni vigenti.

**Attenzione:** Prima del montaggio dell'apparecchio bisogna risciacquare accuratamente l'impianto di RC da qualunque impurità solida.

Dopo la prima accensione della caldaia e il riscaldamento dell'impianto, è consigliabile svuotare l'impianto di RC dall'acqua, ai fini di eliminare i residui delle paste metallurgiche e delle sostanze di protezione dei radiatori. Tali azioni influiscono in modo vantaggioso sul funzionamento dell'apparecchio, sui parametri raggiunti e sulla resistenza dei ricambi.

#### Dopo l'installazione dell'apparecchio bisogna:

- Riempire l'impianto di riscaldamento con l'acqua;
- Sfiatare l'impianto di RC e la caldaia;
- Controllare la tenuta dei collegamenti della caldaia nell'impianto di RC.

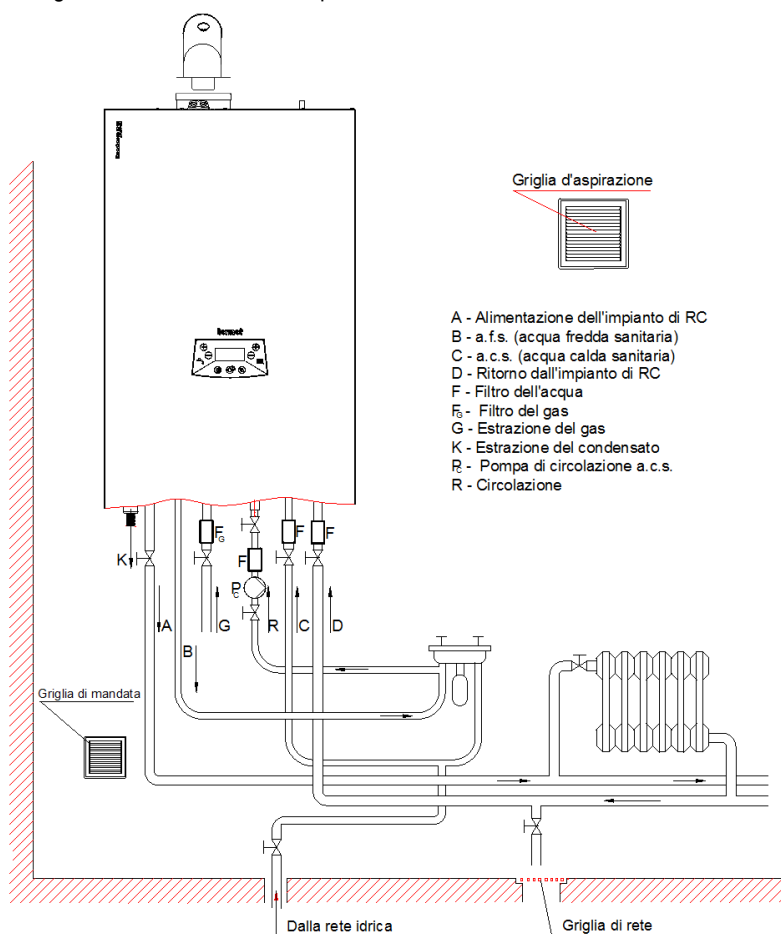


Fig. 3.5.1 Requisiti d'installazione delle caldaie

### 3.5.2. Pulizia dell'impianto e trattamento dell'acqua per il riempimento dell'impianto di RC.

In tutti gli elementi dell'impianto di RC avvengono i processi di incrostazione, corrosione e gli altri fenomeni di questo tipo. La caldaia è il più caro elemento dell'impianto e bisogna particolarmente proteggere lo scambiatore di calore e gli altri elementi da tali processi. La preparazione corretta dell'impianto di RC per l'utilizzo si basa su due operazioni: la pulizia dell'impianto e il trattamento dell'acqua per l'utilizzo dell'impianto.

#### Pulizia dell'impianto

Nell'impianto nuovo possono trovarsi i residui legati alla lavorazione dell'impianto, quali i residui di brasatura, saldatura, depositi di fondenti, di oli, di lubrificanti o i prodotti di corrosione - soprattutto nell'impianto vecchio. In primo luogo, sia l'impianto nuovo che vecchio, bisogna pulire con l'acqua pulita, ai fini di eliminare gli scarti solidi. Tale operazione deve essere assolutamente eseguita senza la caldaia di riscaldamento centralizzato montata. Successivamente bisogna eseguire la pulizia chimica dell'impianto. Per la pulizia sia dell'impianto nuovo che vecchio, bisogna utilizzare il detergente adeguato, ad es. il Cleaner F3 del marchio Fernox (per gli impianti vecchi e molto sporchi utilizzare il prodotto Cleaner F5). Dopo tale pulizia bisogna risciacquare l'impianto con l'acqua di rete.

#### Trattamento dell'acqua per il riempimento dell'impianto

Per riempire l'impianto bisogna utilizzare l'acqua avente i seguenti parametri: pH da 6,5 a 8,5 unità, la durezza generale non superiore ai 10 °n (~ 18°F). Per il riempimento non può essere utilizzata l'acqua demineralizzata o l'acqua distillata. Per garantire una corretta protezione contro l'incrostazione e contro la corrosione dell'impianto, bisogna utilizzare un inibitore adeguato (di passività) ad es. il Protector F1 del marchio Fernox. Inoltre si può utilizzare un termovettore liquido, ad es. HP-5, o un liquido antigelo ad es. Alphi 11 del marchio Fernox. In caso d'acqua molto dura impiegare il termovettore liquido HP-5 f. Fernox riduce in modo efficace il rischio di incrostazione dello scambiatore di calore.

### Circuiti a bassa temperatura

Nelle zone a bassa temperatura si consiglia il trattamento dell'acqua impiegando un termovettore liquido HP-5 o, alternativamente, il prodotto biocida AF10 del marchio Fernox.

#### Tecnica della filtrazione

Inoltre, per garantire un'elevata qualità dell'utilizzo delle reti di riscaldamento è consigliabile il montaggio dei filtri innovativi che funzionano ad effetto magnetico e a ciclone, ad es. il filtro TF1 del marchio Fernox.

#### ATTENZIONE:

- utilizzare il modo e le quantità d'impiego dei singoli prodotti per la pulizia dell'impianto e per il trattamento dell'acqua in conformità alle istruzioni di un dato prodotto, fornite dal suo fabbricante.
- l'esecuzione della pulizia dell'impianto e del trattamento dell'acqua deve essere affidata agli installatori o ai riparatori autorizzati.

### 3.6. Collegamento della caldaia all'impianto d'acqua sanitaria

Si consiglia di montare sull'impianto d'acqua sanitaria le valvole di intercettazione che facilitano l'esecuzione degli interventi di manutenzione. Il collegamento dell'impianto AS al serbatoio deve soddisfare i requisiti definiti dalle leggi locali. Il serbatoio può essere utilizzato esclusivamente con la valvola di sicurezza funzionante, installata sul circuito di AS di una pressione iniziale dell'apertura  $p_{01w}=8$  bar e di un'adeguata capacità. Alla valvola di sicurezza collegare un tubo di drenaggio. Per scaricare l'acqua dal serbatoio bisogna usare il raccordo dedicato.

**Sul conduttore dell'acqua bisogna montare il filtro dell'acqua. Esso non costituisce l'accessorio di fabbrica della caldaia. Non è ammesso l'utilizzo del serbatoio senza la valvola di sicurezza o con la valvola di sicurezza non funzionante, in quanto può causare il guasto e costituisce pericolo per la salute e la vita delle persone.**

Dopo il riempimento del serbatoio di AS bisogna controllare la tenuta dei raccordi della circolazione e i collegamenti della valvola miscelatrice.

### 3.7. Estrazione del condensato

Il condensato (la condensa) creatosi durante il processo di combustione, deve essere estratto rispettando i seguenti requisiti:

- L'impianto di estrazione del condensato deve essere realizzato in materiale resistente alla corrosione;
- Il raccordo per lo scarico dell'acqua di condensazione non può essere bloccato;

Per permettere lo scarico del condensato sul percorso dei gas di scarico, tutte le canne fumarie orizzontali devono essere installate con l'inclinazione di 3° (52mm/m).

### 3.8. Estrazione dei gas di scarico

Effettuare l'estrazione dei gas di scarico in conformità alle disposizioni e al presente manuale e accordare con l'impresa regionale degli spazzacamini.

Le caldaie SOLID PLUS possono essere installate come le caldaie del tipo B (con il prelievo dell'aria comburente dal locale), o del tipo C

(con il prelievo dell'aria comburente dall'esterno del locale, in cui è installata la caldaia), con la divisione in:

- C13 – l'estrazione dei gas di scarico attraverso la parete. L'aria comburente viene prelevata dall'esterno della parte residenziale dell'edificio, (per le caldaie 20 kW)
- C33 – l'estrazione dei gas di scarico e il passaggio dell'aria attraverso il tetto,
- C43 – l'estrazione dei gas di scarico alla canna fumaria. L'aria comburente viene prelevata dall'esterno della parte residenziale dell'edificio,
- C63 – l'estrazione dei gas di scarico attraverso la parete verso l'esterno dell'edificio. L'aria comburente viene prelevata per mezzo della canna fumaria (per le caldaie 20 kW con l'estrazione dei gas di scarico verso l'esterno dell'edificio attraverso la parete, la norma ammette l'installazione delle caldaie negli altri impianti a combustione - aria secondo il progetto sviluppato e i profili adattati).
- B23 - l'aria comburente viene prelevata dal locale, in cui è installata la caldaia, e il gas di scarico viene estratto alla canna fumaria (per le caldaie 20 kW con l'estrazione dei gas di scarico verso l'esterno dell'edificio attraverso la parete, la norma ammette l'installazione delle caldaie negli altri impianti ad aria - combustione secondo il progetto sviluppato e i profili adattati).

Prima di accendere la caldaia bisogna verificare che il sistema a combustione - aria sia realizzato in conformità al progetto e che sia stata mantenuta la tenuta dei tubi.

Dopo l'accensione controllare la correttezza del funzionamento della caldaia e la concentrazione di CO<sub>2</sub> e di O<sub>2</sub> nei gas di scarico.

I modi di collegamento della caldaia all'impianto a combustione - aria sono riportati nelle figure esemplificative 3.8..

Per garantire un corretto funzionamento dell'apparecchio, bisogna utilizzare le relative dimensioni dei tubi (diametro, lunghezza massima, resistenza sui gomiti) a seconda dell'impianto di combustione impiegato. Le dimensioni dei tubi impiegati dovrebbero essere relativamente conformi a quelle indicate nelle tabelle. Le resistenze del flusso dei gas di scarico su ogni gomito, a seconda dell'angolo di curvatura, e la conseguente riduzione della lunghezza massima dei tubi sono riportate nel punto 3.8.5.

Il collegamento della caldaia all'impianto a combustione - aria e il montaggio del sistema stesso deve garantire la tenuta. Ogni impianto impiegato dovrebbe essere installato con l'uscita con protezione contro il vento che protegge dai fattori esterni.

Per le caldaie del tipo SOLID PLUS è previsto l'uso di 3 diverse famiglie dimensionali degli impianti a combustione - aria, ovvero il sistema concentrico Ø80/Ø125 e Ø60/Ø100 e un separato 2 x Ø80. È possibile usare i tubi ad aria - combustione realizzati in plastica o in acciaio. Gli elementi singoli dei sistemi a combustione - aria sono riportati nella tabella 7.1.

#### Attenzione:

La caldaia è regolata di fabbrica per il sistema concentrico ad aria - combustione Ø 60/100 di una lunghezza del tubo pari a 3mb + gomito. Impostazione O<sub>2</sub> – 5%. L'impiego degli altri sistemi e delle lunghezze maggiori richiede una regolazione della caldaia riportata nel p. 4.3.

Utilizzando i tubi ad aria - combustione concentrici Ø80/Ø125 all'adattatore Ø60/100 incorporato nella caldaia bisogna utilizzare la riduzione concentrica Ø60/Ø100 x Ø80/Ø125 o l'adattatore incorporato Ø60/100 e l'anello di riduzione Ø60/80, sostituire con l'adattatore Ø80/Ø125 (inserire la canna fumaria Ø80 fino alla fine, direttamente nello scambiatore di calore). Gli adattatori che collegano la caldaia con il sistema di tubazioni devono possedere i connettori di misura.

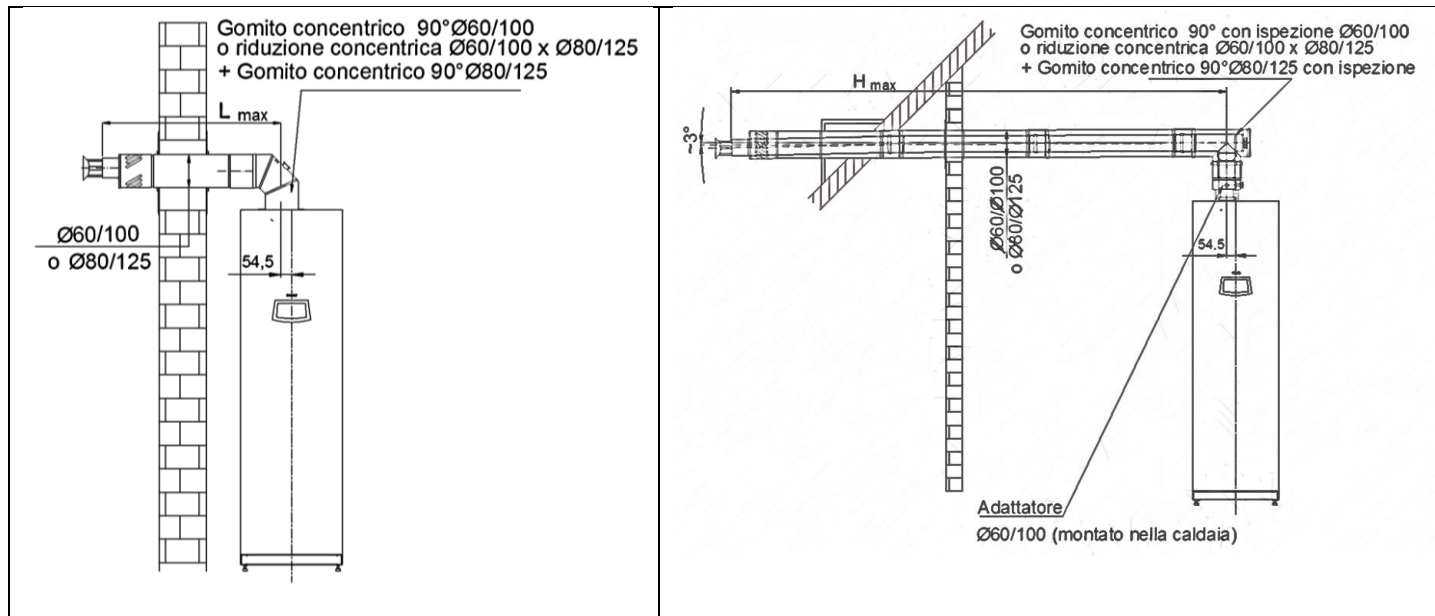
Utilizzando, dietro la riduzione, i tubi ad aria - combustione in acciaio, bisogna impiegare lo sportello d'ispezione.

Le caldaie soddisfano i requisiti che permettono il loro impiego nei sistemi ad aria - combustione a più piani LAS

### 3.8.1. Passaggio orizzontale dell'impianto ad aria - combustione a parete o a tetto

Tabella 3.8.1.1

tipo di caldaia	Sistema concentrico Ø80/Ø125
ECOCONDENS SOLID PLUS -20	Lunghezza massima della canna fumaria $L_{max}=25$ m
ECOCONDENS SOLID PLUS -25	Lunghezza massima della canna fumaria $L_{max}=25$ m
ECOCONDENS SOLID PLUS -35	Lunghezza massima della canna fumaria $L_{max}=20$ m
	Sistema concentrico Ø60/Ø100
ECOCONDENS SOLID PLUS -20	Lunghezza massima della canna fumaria $L_{max}=15$ m
ECOCONDENS SOLID PLUS -25	Lunghezza massima della canna fumaria $L_{max}=17$ m
ECOCONDENS SOLID PLUS -35	Lunghezza massima della canna fumaria $L_{max}=12$ m



**3.8.2. Passaggio verticale dell'impianto ad aria - combustione a tetto**

Tabella 3.8.2.1

	<b>tipo di caldaia</b>	<b>Sistema concentrico Ø80/Ø125</b>	
	ECOCONDENS SOLID PLUS -20	Lunghezza massima della canna fumaria <b>L<sub>max</sub>=25 m</b>	
	ECOCONDENS SOLID PLUS -25	Lunghezza massima della canna fumaria <b>L<sub>max</sub>=25 m</b>	
	ECOCONDENS SOLID PLUS -35	Lunghezza massima della canna fumaria <b>L<sub>max</sub>=20 m</b>	
	<b>tipo di caldaia</b>	<b>Sistema concentrico Ø60/Ø100</b>	
	ECOCONDENS SOLID PLUS -20	Lunghezza massima della canna fumaria <b>L<sub>max</sub>=15 m</b>	
	ECOCONDENS SOLID PLUS -25	Lunghezza massima della canna fumaria <b>L<sub>max</sub>=17 m</b>	
	ECOCONDENS SOLID PLUS -35	Lunghezza massima della canna fumaria <b>L<sub>max</sub>=12 m</b>	

### 3.8.3. Collegamento al sistema comune di tubi, costituito da un tubo di erogazione dell'aria comburente e da un tubo di estrazione dei gas di scarico

Tabella 3.8.3.1

	<b>tipo di caldaia</b>	<b>Sistema concentrico Ø80/Ø125</b>	
	ECOCONDENS SOLID PLUS -20	Lunghezza massima della canna fumaria <b>L<sub>max</sub>=25 m</b>	
	ECOCONDENS SOLID PLUS -25	Lunghezza massima della canna fumaria <b>L<sub>max</sub>=25 m</b>	
	ECOCONDENS SOLID PLUS -35	Lunghezza massima della canna fumaria <b>L<sub>max</sub>=20 m</b>	
	<b>tipo di caldaia</b>	<b>Sistema concentrico Ø60/Ø100</b>	
	ECOCONDENS SOLID PLUS -20	Lunghezza massima della canna fumaria <b>L<sub>max</sub>=15 m</b>	
	ECOCONDENS SOLID PLUS -25	Lunghezza massima della canna fumaria <b>L<sub>max</sub>=17 m</b>	
	ECOCONDENS SOLID PLUS -35	Lunghezza massima della canna fumaria <b>L<sub>max</sub>=12 m</b>	

### 3.8.4. Estrazione dei gas di scarico ed erogazione dell'aria a mezzo di due tubi separati

**Attenzione:** Montare il tubo d'aria orizzontale ad un angolo di ~3° (fig. 3.8.5.1) per impedire l'allagamento della caldaia dall'acqua piovana e per farla uscire fuori dell'edificio.

Tabella 3.8.4.1

	<b>tipo di caldaia</b>	<b>Sistema separato Ø80 x Ø80</b>
	ECOCONDENS SOLID PLUS -20	Lunghezza massima della canna fumaria H <sub>1</sub> + H <sub>2</sub> <b>L<sub>max</sub>=25 + 25 = 50 m</b>
	ECOCONDENS SOLID PLUS -25	Lunghezza massima della canna fumaria H <sub>1</sub> + H <sub>2</sub> <b>L<sub>max</sub>=25 + 25 = 50 m</b>
	ECOCONDENS SOLID PLUS -25	Lunghezza massima della canna fumaria H <sub>1</sub> + H <sub>2</sub> <b>L<sub>max</sub>=20 + 20 = 40 m</b>

### 3.8.5. Riduzione della lunghezza massima del sistema ad aria - combustione, cambiando la direzione del flusso

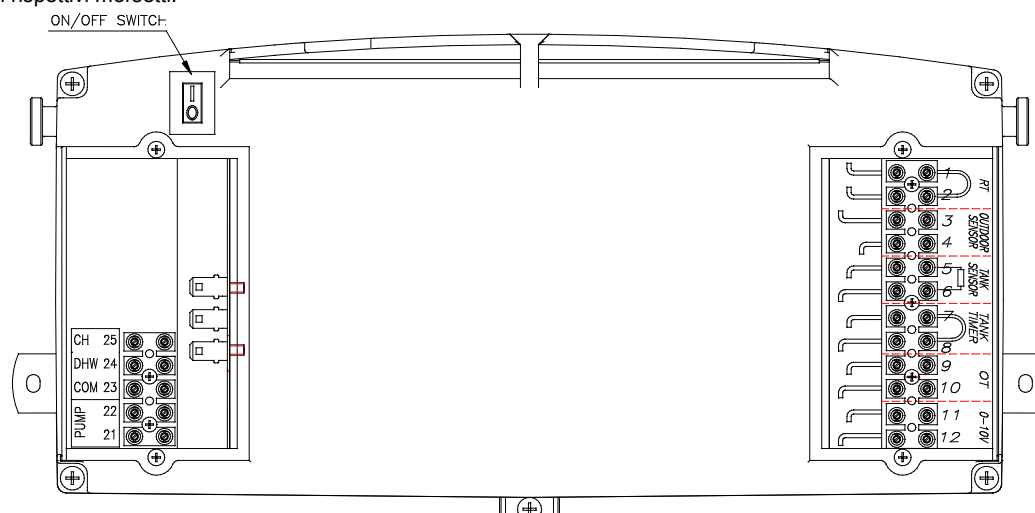
Riduzione della lunghezza massima del sistema a combustione - aria, cambiando la direzione del flusso		
15°	45°	90°
0.25m	0.5m	1m



### 3.9. Collegamento degli apparecchi aggiuntivi

Sul retro del drive si trovano due coperchi, sotto i quali si trova l'accesso ai morsetti elettrici.

Per collegare un dispositivo aggiuntivo, bisogna svitare il relativo coperchio, far passare i cavi attraverso il passaggio nel coperchio e collegare le estremità del cavo ai rispettivi morsetti.



RT – regolatore della temperatura dei locali, **OUTDOOR-SENSOR** – sensore della temperatura esterna,  
 OT – regolatore OpenTherm, **0-10V** segnale di comando compreso tra 0 e 10V  
**TANK-SENSOR** – sensore della temperatura del serbatoio  
**TANK-TIMER** – timer di funzionamento del serbatoio

**Fig.3.9.1 Morsetti elettrici del drive**

#### 3.9.2. Collegamento del regolatore della temperatura dei locali

##### 3.9.2.1 Regolatore dei locali con contatto.

La caldaia è stata progettata per collaborare con il regolatore della temperatura dei locali, il quale possiede l'alimentazione propria e il contatto esente dal potenziale. Il collegamento deve essere effettuato secondo le indicazioni del fabbricante dei regolatori.

Il regolatore di temperatura dei locali deve essere collegato alla caldaia con l'uso del cavo a due fili (2x0,5mm<sup>2</sup>, 50m max) ai morsetti 1 e 2 (RT) situati sotto il coperchio destro (vedi fig. 3.9.1), dopo aver separato il ponte di Wheatstone.

##### 3.9.2.2 Regolatore ambiente del tipo OpenTherm

La caldaia è adatta anche per il collegamento del drive remoto OpenTherm® del marchio Honeywel, il quale deve essere collegato alla caldaia con l'uso del cavo a due fili di lunghezza adeguata (2x0,5mm<sup>2</sup>, 50m max) ai morsetti 9 e 10 (OT) situati sotto il coperchio destro (vedi fig. 3.9.1), dopo aver separato il ponte di Wheatstone dai morsetti 1 e 2 (RT). Per maggiori informazioni tecniche riguardanti il comando remoto OpenTherm® - vedi: Il Manuale d'Uso fornito dal fabbricante del drive remoto.

**Collegamento del regolatore ambiente della temperatura alla caldaia viene eseguito dal CENTRO AUTORIZZATO DI ASSISTENZA AZIENDALE o dall'INSTALLATORE AUTORIZZATO.**

Si può distinguere due set principali del comando remoto (vedi tabella 7.1):

- pacchetto di comando Round - svolge la funzione di termostato ambiente per una zona di riscaldamento. Permette l'impostazione remota della temperatura, la programmazione temporale e la comunicazione senza fili con la caldaia.
- pacchetto di comando EvoHome - permette di estendere il comando di tante zone di riscaldamento indipendenti insieme alla programmazione temporale, possiede un pannello tattile comodo e colorato e permette una comunicazione senza fili con la caldaia.

L'applicazione Total Connect Comfort del marchio Honeywell per gli smartphone è dedicata alla collaborazione con i suddetti pacchetti di comando. Può essere scaricata dal negozio Google Play (per il sistema Android) e iTunes Apple (per il sistema iOS).

I suddetti pacchetti di comando non sono compresi nelle dotazioni della caldaia

Maggiori informazioni sulla pagina web del fabbricante. <https://getconnected.honeywell.com/pl/>

#### 3.10. Collegamento del sensore della temperatura esterna

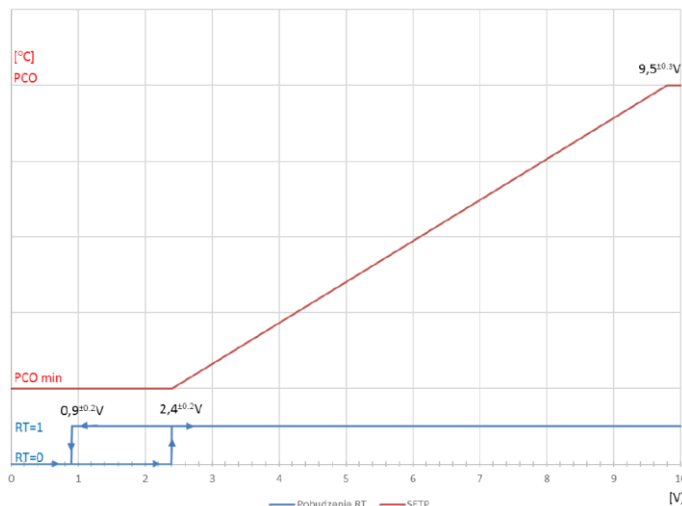
Per collegare il sensore della temperatura esterna, bisogna usare il cavo a due fili (2x0,5mm<sup>2</sup>, 50m max) e collegarlo ai morsetti 3 e 4 (OUTDOOR-SENSOR) situati sotto il coperchio destro vedi fig. 3.9.1.

Effettuare il collegamento in conformità al manuale d'uso del sensore, fornito dal fabbricante. Posizionare il sensore della temperatura esterna preferibilmente sulla parete nord dell'edificio ed esso non dovrebbe essere esposto alla luce diretta del sole.

### 3.11. Collegamento del regolatore con il segnale 0-10V

La caldaia consente di collegare il regolatore con il segnale 0-10V, il funzionamento della caldaia si basa sulla modifica del segnale di tensione da 0-10V allo stato di alimentazione RT e alla temperatura finale della modulazione (SETP).

Il valore SETP può variare nei limiti previsti dal valore minimo dell'impostazione della temperatura di RC (PCOmin) al valore della temperatura di RC (PCO) attualmente impostata in conformità al diagramma.



PCOmin	Ambito della temp. tradizionale 40°C	Ambito della temp. ridotto 25°C
--------	---	------------------------------------

Qualora il regolatore meteo del sistema di comando sia attivo (la modalità di funzionamento con il regolatore ambiente: parametro P26=1), il suo funzionamento, basato sulla temperatura esterna e sul coefficiente di curva di riscaldamento, modifica la soglia di temperatura dell'alimentazione del circuito RC (PCO)

Attenzione:

1. Al collegamento del regolatore del tipo OpenTherm, viene disattivato il regolatore con il segnale 0-10V.
2. Durante il funzionamento con il regolatore 0-10V i morsetti RT devono essere separati dal ponte di Wheatstone e restare scollegati.

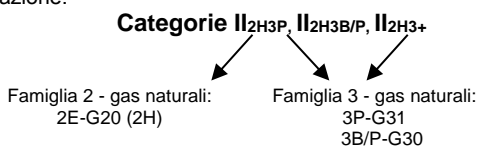
## 4. REGOLAZIONE DELLA CALDAIA E IMPOSTAZIONI INIZIALI

### 4.1. Informazioni introduttive

La caldaia acquistata è regolata di fabbrica secondo i parametri di funzionamento per tale tipo di gas che è indicato sull'etichetta d'identificazione e nella documentazione della caldaia. Qualora sia necessaria la modifica dei parametri o l'adattamento della caldaia a un altro tipo di gas, la regolazione o l'impostazione dei parametri di funzionamento della caldaia può essere eseguita esclusivamente dal CENTRO AUTORIZZATO DI ASSISTENZA AZIENDALE.

### 4.2. Adattamento della caldaia alla combustione di un altro tipo di gas

La caldaia può essere adattata alla combustione di un altro tipo di gas, ma esclusivamente, per il quale la caldaia è certificata. I tipi di gas sono riportati sull'etichetta d'identificazione nell'indice di identificazione.



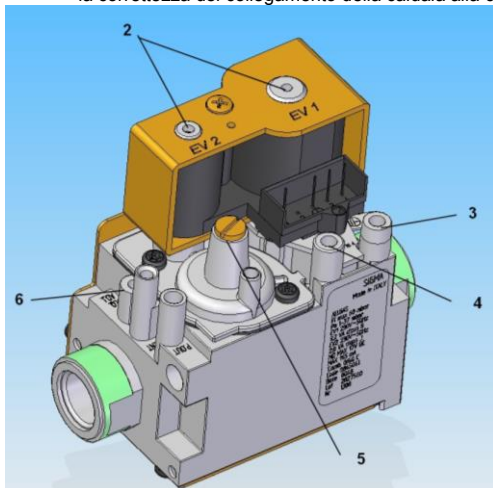
Esempi dell'etichetta compilata

<b>termet</b> s.a		Dopo l'adattamento della caldaia a un altro tipo di gas bisogna: <ul style="list-style-type: none"> <li>• Cancellare sull'etichetta d'identificazione il tipo di gas, al quale la caldaia è stata adattata di fabbrica,</li> <li>• Scrivere l'identificazione del gas, al quale la caldaia è stata adattata, e il carico termico impostato su un'apposita etichetta, la quale si può ricevere presso il centro di assistenza dell'impresa. La scritta deve essere effettuata in modo leggibile e permanente,</li> <li>• Applicare l'etichetta compilata sul guscio accanto all'etichetta d'identificazione.</li> </ul>
Impostazione per il gas:	liquefatto	
Identificazione del gas:	3P	
Pressione del gas [mbar]	37	
Carico termico nominale impostato ..... kW		

L'adattamento della caldaia alla combustione di altro tipo di gas va eseguito esclusivamente dal **CENTRO AUTORIZZATO DI ASSISTENZA AZIENDALE**, elencato in allegato alla caldaia nell'elenco degli indirizzi. Tale operazione non rientra nell'ambito delle riparazioni a titolo di garanzia.

Si può procedere a tali operazioni, qualora:

- la tenuta dell'impianto a gas, dopo il collegamento della caldaia effettuato, sia stata controllata e confermata dalla firma e dal timbro dell'installatore,
- l'impianto elettrico sia realizzato in conformità alle disposizioni vigenti,
- la correttezza del collegamento della caldaia alla canna fumaria (del camino) sia stata confermata dall'impresa competente degli spazzacamini.



2. Bobine delle valvole del gas EV1-EV2
3. Estremità di misurazione della pressione di gas all'ingresso;
4. Estremità di misurazione della pressione di gas all'uscita;
5. Vite di regolazione della pressione minima,
6. Vite di regolazione della pressione massima


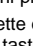
Fig. 4.2.1 Valvola del gas

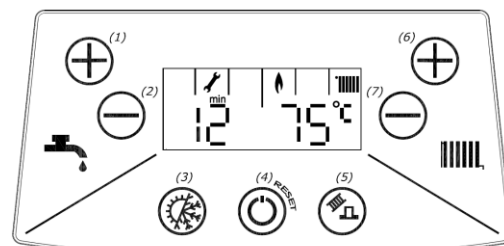
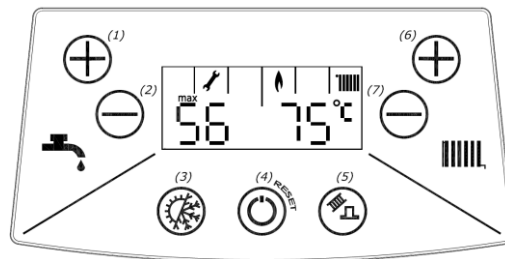
### 4.3. Regolazione della caldaia

I modi di regolazione, descritti in seguito, sono applicabili esclusivamente in caso di sostituzione del gruppo a gas. Tutte le regolazioni devono basarsi sui dati dell'apparecchio riportati nella tabella 4.3.2.1.

#### 4.3.1. Regolazione della caldaia a seconda del flusso del gas, senza l'analizzatore dei gas di scarico.

Prima di procedere alla regolazione bisogna attivare la funzione di servizio della caldaia nel seguente modo:

- imposta la modalità di funzionamento: INVERNO; vedi p.5.3
- tieni premuti il tasto **[5]** per circa 1 secondo, sul display viene visualizzato il simbolo lampeggiante , il campo sinistro indica la velocità di rotazione del ventilatore e sopra di esso il simbolo di max, nel campo destro viene visualizzata la temperatura RC, entro 3 sec. tieni premuto il tasto **+ [6]** per 2 sec.; dopo l'attivazione della funzione di servizio il simbolo  smette di lampeggiare,
- per mezzo del tasto **+ [6]** è possibile accendere la rotazione massima del ventilatore (definita dal parametro P05),
- per mezzo del tasto **- [7]** è possibile accendere la rotazione minima del ventilatore (definita dal parametro P04),
- la funzione di servizio è attiva per 10 min. La terminazione anticipata avviene dopo aver premuto il tasto **reset [4]**.



Regolazione per le caldaie della potenza pari a 20kW, 25kW, 35kW	
Regolazione della potenza massima	Regolazione della potenza minima
<ul style="list-style-type: none"> <li>• Impostare i giri massimi del ventilatore secondo 4.3.1</li> <li>• Controllare la conformità del flusso del gas sul contatore del gas alla tabella 4.3.2.1. Girare la vite, pos. 6 (fig. 4.2.1.) in caso di modifica necessaria del flusso del gas.</li> <li>• <b>Il flusso viene aumentato girando verso sinistra, e ridotto girando verso destra.</b> Leggere il valore impostato del flusso sul contatore del gas.</li> </ul>	<ul style="list-style-type: none"> <li>• Impostare i giri minimi del ventilatore secondo 4.3.1</li> <li>• Durante il funzionamento della caldaia misurare la pressione di ingresso del gas sul connettore di misura (pos 3, fig. 4.2.1.) Il valore delle pressioni a seconda del tipo di gas riportate nella tabella 4.3.2.1.</li> <li>• Svitare il tappo del connettore n. 5 (fig. 4.2.1.)</li> <li>• Per mezzo della vite di regolazione n. 5 (fig. 4.2.1) impostare il flusso minimo del gas in conformità ai valori riportati nella tabella 4.3.2.1.</li> <li>• <b>Il flusso viene aumentato girando verso destra, e ridotto girando verso sinistra.</b></li> </ul>

#### 4.3.2. Regolazione della caldaia con l'uso dell'analizzatore dei gas di scarico

Regolazione per le caldaie della potenza pari a 20kW, 25kW, 35kW	
Regolazione della potenza massima	Regolazione della potenza minima
<ul style="list-style-type: none"> <li>• Impostare i giri massimi del ventilatore secondo 4.3.1</li> <li>• Durante il funzionamento della caldaia misurare la pressione di ingresso del gas sul connettore di misura (pos 3, fig. 4.2.1.) Il valore delle pressioni a seconda del tipo di gas riportate nella tabella 4.3.2.1,</li> <li>• Collegare l'analizzatore dei gas di scarico</li> <li>• Con l'uso della vite di regolazione n. 6 (fig. 4.2.1.) impostare il flusso del gas in modo da ottenere la composizione dei gas di scarico richiesta, indicata nella tabella 4.3.2.1.</li> </ul>	<ul style="list-style-type: none"> <li>• Impostare i giri minimi del ventilatore secondo 4.3.1</li> <li>• Durante il funzionamento della caldaia misurare la pressione di ingresso del gas sul connettore di misura (pos 3, fig. 4.2.1.) Il valore delle pressioni a seconda del tipo di gas riportate nella tabella 4.3.2.1</li> <li>• Collegare l'analizzatore dei gas di scarico</li> <li>• Svitare il tappo del connettore n. 5 (fig. 4.2.1.)</li> <li>• Con l'uso della vite di regolazione n. 5 (fig. 4.2.1.) impostare il flusso del gas in modo da ottenere la composizione dei gas di scarico richiesta, indicata nella tabella 4.3.2.1.</li> </ul>

#### ATTENZIONE:

Controllare le impostazioni per il flusso massimo e minimo del gas.

**Alla regolazione completata bisogna chiudere tutti i punti di prova, eseguire la prova di tenuta e sigillare nuovamente.**

I dati sono stati definiti per i gas di riferimento nelle condizioni normali (15 °C, pressione 1013 mbar) considerando efficienza della caldaia -97.6.

Tabella 4.3.2.1. Parametri di regolazione della caldaia

Tipo di gas	Pressione di fornitura	Potenza minima			Potenza minima - valori di fabbrica			Potenza massima					
		ECOCONDENS SOLID PLUS			ECOCONDENS SOLID PLUS			ECOCONDENS SOLID PLUS					
		20	25	35	20	25	35	20		25		35	
Tipo di gas <b>2H-G20, 2E-G20</b>  $H_i = 34,02 \text{ MJ/m}^3$	Pressione di fornitura 20 ÷ 25 (mbar)	P04= 12	P04= 12	P04= 12	P04= 15	P04= 15	P04= 15	P01= 40 P05=56 P03= 73 P02= 99	P01= 40 P05=51 P03= 77 P02= 99	P01= 40 P05=55 P03=99 P02= 90			
		Tenore nei gas di scarico [%]			Tenore nei gas di scarico [%]			Tenore nei gas di scarico [%]					
		$\text{CO}_2=10_{-1.0}$ $\text{O}_2=3.0_{+1.8}$			$\text{CO}_2=10_{-1.0}$ $\text{O}_2=3.0_{+1.8}$			$\text{CO}_2=9.5_{+0.2}$ $\text{O}_2=4.0_{\pm 0.4}$					
		Flusso del gas [l/min.]**			Flusso del gas [l/min.]**			Flusso del gas [l/min.]**					
		5,0 <sup>+0.5</sup>	7,0 <sup>+0.5</sup>	9,0 <sup>+0.5</sup>	10,8 <sup>+0.5</sup>	11,7 <sup>+0.5</sup>	16,0 <sup>+0.5</sup>	34.9 <sup>+1</sup>	43.0 <sup>+1</sup>	41.5 <sup>+1</sup>	52.0 <sup>+1</sup>	63.2 <sup>+1</sup>	58.1 <sup>+1</sup>
		Tipo di gas <b>3B/P-G30</b>  $H_i = 116,09 \text{ MJ/m}^3$	Pressione di fornitura 37 (mbar)	P04= 12	P04= 12	P04= 12	P04= 15	P04= 15	P04= 15	P01= 40 P05=41 P03= 75 P02= 99	P01= 40 P05=40 P03= 75 P02= 99	P01= 40 P05=42 P03= 99 P02= 90	
Tenore nei gas di scarico [%]				Tenore nei gas di scarico [%]			Tenore nei gas di scarico [%]						
$\text{CO}_2=11.0_{+0.5}$ $\text{O}_2=4.6_{-1}$				$\text{CO}_2=11.0_{+0.5}$ $\text{O}_2=4.6_{-1}$			$\text{CO}_2=11.0_{+0.5}$ $\text{O}_2=4.6_{-1}$						
Flusso del gas [l/min.]**				Flusso del gas [l/min.]**			Flusso del gas [l/min.]**						
1,4 <sup>+0.5</sup>	2,1 <sup>+0.5</sup>			3,1 <sup>+0.5</sup>	4,4 <sup>+0.5</sup>	5,4 <sup>+0.5</sup>	5,2 <sup>+0.5</sup>	10.3 <sup>+1</sup>	12.6 <sup>+1</sup>	12.5 <sup>+1</sup>	15.0 <sup>+1</sup>	17.6 <sup>+1</sup>	16.9 <sup>+1</sup>

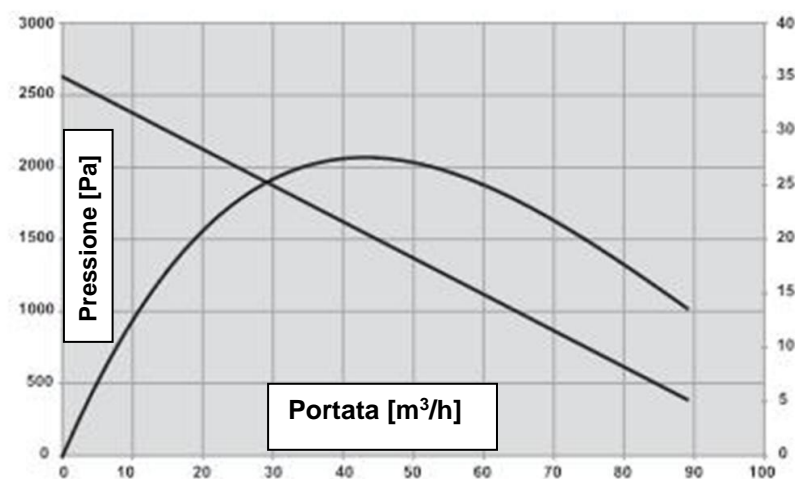
Tipo di gas <b>3P-G31</b>  H <sub>i</sub> = 88,00 MJ/m <sup>3</sup>	Pressione di fornitura 37 (mbar)	Potenza minima			Potenza minima - valori di fabbrica			Potenza massima					
		ECOCONDENS SOLID PLUS			ECOCONDENS SOLID PLUS			ECOCONDENS SOLID PLUS					
		20	25	35	20	25	35	20		25		35	
		P04= 12	P04= 12	P04= 12	P04= 15	P04= 15	P04= 15	P01= 40 P05=52 P03= 75 P02= 99	P01= 40 P05=52 P03= 76 P02= 99	P01= 40 P05=52 P03= 99 P02= 92			
Tenore nei gas di scarico [%]			Tenore nei gas di scarico [%]			Tenore nei gas di scarico [%]							
CO <sub>2</sub> =11.0 <sup>+0.5</sup> O <sub>2</sub> =4.1-0.7			CO <sub>2</sub> =11.0 <sup>+0.5</sup> O <sub>2</sub> =4.1-0.7			CO <sub>2</sub> =11.0 <sup>+0.5</sup> O <sub>2</sub> =4.1-0.7							
Flusso del gas [l/min.]**			Flusso del gas [l/min.]**			Flusso del gas [l/min.]**							
1.9 <sup>+0.5</sup>	2.7 <sup>+0.5</sup>	3.2 <sup>+0.5</sup>	4,5 <sup>+0.5</sup>	5,1 <sup>+0.5</sup>	6,3 <sup>+0.5</sup>	13.3 <sup>+1</sup>	16.0 <sup>+1</sup>	16.5 <sup>+1</sup>	20.0 <sup>+1</sup>	23.1 <sup>+1</sup>	22.0 <sup>+1</sup>		

\* I parametri di regolazione sono indicati per la camera di combustione di tipo stagna. Collegare l'analizzatore dei gas combusti alle prese di analisi combustione sull'adattatore.

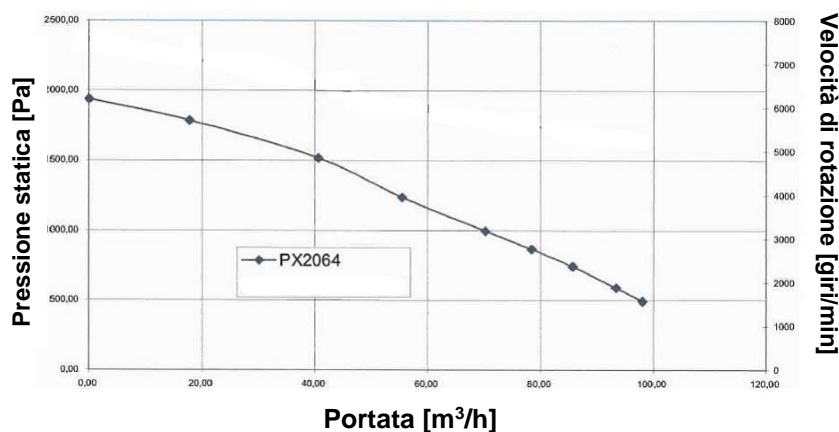
\*\* I valori di portata del gas forniti nella tabella sopra hanno un carattere orientativo.

- I valori di CO<sub>2</sub> e di O<sub>2</sub> forniti nella tabella sono indicati per i gas di riferimento.
- La regolazione della caldaia deve essere eseguita alla potenza massima e alla potenza minima.
- Le impostazioni di fabbrica relative al numero di giri del ventilatore della potenza minima (parametro P4) sono 1500 giri/min. Nel caso di resistenze piccole del sistema di scarico fumi/aspirazione aria (ad es. un sistema di scarico fumi corto, il camino di sezione grossa) esiste la possibilità della riduzione del numero di giri al di sotto del valore di 1500 giri/min, permettendo così un ottenimento di potenza minima inferiore, tenendo presente che il numero dei giri non può essere inferiore a 1200 giri/min. Dopo aver modificato il numero di giri del ventilatore alla potenza minima occorre eseguire la taratura della valvola del gas conformemente alla tabella.
- Nel caso di resistenze notevoli del sistema di scarico fumi/aspirazione aria (il camino lungo, il tubo ondulato ecc.) può essere necessario aumentare il numero minimo di giri del ventilatore.

#### 4.4. Caratteristica del ventilatore



Rys.4.4.1.  
Caratteristica del ventilatore PX 118



Rys.4.4.2.  
Caratteristica del ventilatore PX 128

### 5. ACCENSIONE E UTILIZZO DELLA CALDAI

#### 5.1. Accensione della caldaia

Dopo l'installazione della caldaia, il controllo della correttezza e della tenuta del suo collegamento e della sua preparazione all'utilizzo in conformità al presente manuale e alle disposizioni vigenti, la prima accensione e l'addestramento dell'utente nell'ambito del funzionamento della caldaia e dei dispositivi di protezione e del modo del suo utilizzo può essere eseguito esclusivamente dal CENTRO AUTORIZZATO DI ASSISTENZA AZIENDALE.

Al prodotto alleghiamo l'elenco contenente gli indirizzi e la regione coperta dal servizio d'assistenza.

## 5.2. Accensione ed uso

Tutte le funzioni della caldaia vengono realizzate dal pannello di controllo elettronico. Le modalità di funzionamento e le impostazioni possono essere cambiate con l'uso di 7 tasti. Lo stato del funzionamento attuale della caldaia viene visualizzato sul display LCD dedicato.

- 1 - tasto dell'impostazione della temperatura dell'acqua AC +
- 2 - tasto dell'impostazione della temperatura dell'acqua AC -
- 3 - tasto del cambio della modalità di funzionamento della caldaia (ESTATE/INVERNO)
- 4 - tasto OFF/RESET
- 5 - tasto delle funzioni speciali
- 6 - tasto dell'impostazione della temperatura dell'acqua RC +
- 7 - tasto dell'impostazione della temperatura dell'acqua RC -

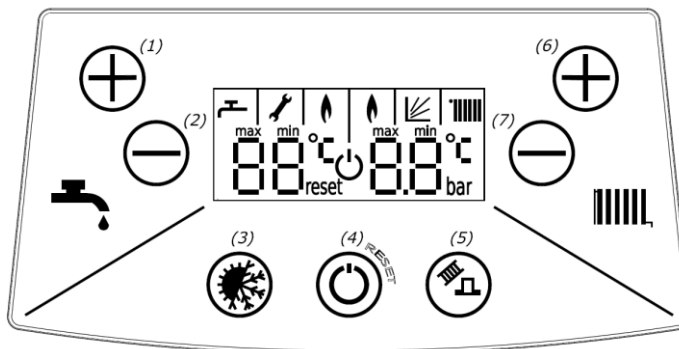


Fig. 5.2.1. Pannello di controllo

- Controlla la pompa (p. 6.1.5),
- Collega la caldaia alla rete,
- Apri la valvola del gas e le valvole idriche,
- Accendi il drive per mezzo del selettore elettrico disponibile nella parte inferiore della caldaia con l'uso del foro del vassoio inferiore (vedi fig. 2.2.1.1 e 3.8.1)
- Aspetta fino a quando la caldaia non abbia completato la modalità di auto-diagnostica.
- Imposta la modalità di funzionamento INVERNO o ESTATE (p.5.3.)

### Accensione della caldaia nel periodo di accensione del RC

- Imposta la temperatura richiesta dell'acqua di riscaldamento con l'uso dei tasti **+ [6]** o **- [7]** tra 40°C e 80°C.
- Il generatore della scintilla provocherà l'accensione del gas che esce dal bruciatore.
- Imposta la temperatura richiesta dell'acqua calda sanitaria con l'uso dei tasti **+ [1]** o **- [2]** tra 30°C e 60°C. Durante il funzionamento della caldaia, la priorità ha sempre la produzione dell'acqua calda sanitaria.

In caso di regolatore della temperature di locali collegato, scegli la temperatura richiesta nel locale sul regolatore.

## 5.3. Modalità di funzionamento del drive

Modalità di funzionamento	Aspetto del display	Cambiamento della modalità di funzionamento	Funzioni realizzate
STANDBY		Per accendere o spegnere il drive tieni premuto il tasto <b>reset</b> [4] per circa 2 sec.	<ul style="list-style-type: none"> <li>• funzione antigelo: la caldaia si accende quando la temperatura dell'acqua nella caldaia scende sotto 8°C e riscalda l'acqua fino a quando la temperatura non abbia raggiunto il valore pari a 20°C.</li> <li>• Protezione contro il blocco della pompa (la pompa viene accesa per 180s ogni 24 ore)</li> <li>• Protezione contro il blocco della valvola a tre vie (la valvola viene accesa per 15s ogni 48 ore)</li> </ul>
INVERNO		Tenere premuto il tasto <b>[3]</b> per circa 1 secondo causa il cambio della modalità di funzionamento in ESTATE	<ul style="list-style-type: none"> <li>• RC e dell'ACS</li> <li>• Funzione di servizio,</li> <li>• Funzione antigelo - attiva solo per le caldaie con i serbatoi</li> </ul>
ESTATE		Tenere premuto il tasto <b>[3]</b> per circa 1 secondo causa il cambio della modalità di funzionamento in INVERNO	<ul style="list-style-type: none"> <li>• Riscaldamento dell'acqua calda sanitaria</li> <li>• Funzione antigelo - attiva solo per le caldaie con i serbatoi</li> </ul>

SFIATO		<p><b>Sfiato supportato del sistema di riscaldamento.</b></p> <p>Ogni volta, all'alimentazione collegata e alla procedura di taratura del ventilatore terminata, il drive automaticamente inizia una procedura speciale, la quale supporta lo sfiato del sistema di riscaldamento (p.5.4.6).</p> <p>In qualsiasi momento la procedura dello sfiato può essere interrotta manualmente premendo i tasti <b>[6]</b> e <b>[7]</b>.</p>
--------	--	--

#### 5.4. Segnalazione degli stati del funzionamento

Quando il drive inizia a lavorare dopo la perdita di alimentazione (restart) o dopo il reset del blocco di emergenza, sul display comparirà il simbolo lampeggiante . Il simbolo si spegne, nel momento in cui il sistema di comando è pronto a ricevere i comandi dell'utente.

Simbolo sul display	Segnalazione	Note
	<b>BRUCIATORE FUNZIONA</b>	Fiamma sinistra: funzionamento in modalità ACS. Fiamma destra: funzionamento in modalità RC.
	<b>FUNZIONE METEO ATTIVA</b>	Durante la modifica dell'impostazione RC, invece del valore della temperatura viene visualizzato il valore del parametro impostato Kt, ad es.: 5.2 senza simbolo °C.
	<b>MODIFICA DELL'IMPOSTAZIONE DEL RC</b>	Durante la modifica dell'impostazione della temperatura RC, il simbolo lampeggia insieme al valore dell'impostazione.
	<b>MODIFICA DELL'IMPOSTAZIONE DELL'ACQUA CALDA SANITARIA</b>	Durante la modifica dell'impostazione della temperatura ACS, il simbolo lampeggia insieme al valore dell'impostazione.
<b>MAX</b>	<b>VALORE MASSIMO DELL'IMPOSTAZIONE</b>	Valore massimo dell'impostazione è stato raggiunto. Dopo essere usciti dalla modalità di modifiche il simbolo viene oscurato.
<b>MIN</b>	<b>VALORE MINIMO DELL'IMPOSTAZIONE</b>	Valore minimo dell'impostazione è stato raggiunto. Dopo essere usciti dalla modalità di modifiche il simbolo viene oscurato.
<b>L3</b>	<b>ARRESTO DEL RC</b>	Il simbolo visualizzato <b>L3</b> significa la sosta della caldaia per un periodo indicato dal parametro P25 (per default 3 min) previsto per il raffreddamento dello scambiatore di calore gas di scarico / acqua dopo aver superato la temperatura dell'acqua di riscaldamento di valore dell'isteresi (parametro P20, per default 5°C) rispetto all'impostazione. Il funzionamento della pompa viene interrotto, qualora vengano superate le seguenti condizioni: <ul style="list-style-type: none"> <li>• mancanza del segnale "riscalda" dal regolatore della temperatura dei locali,</li> <li>• temperatura dell'acqua di riscaldamento si è abbassata di 5°C rispetto alla temperatura impostata,</li> <li>• sono trascorsi 180s dallo spegnimento del bruciatore.</li> </ul>
	<b>FUNZIONE DI SERVIZIO MODIFICA DEI PARAMETRI SEGNALAZIONE DELLE EMERGENZE</b>	Il simbolo può segnalare diverse situazioni. Si verifica durante: <ul style="list-style-type: none"> <li>• funzione di servizio attiva p. 4.3.1</li> <li>• configurazione del drive p.5.6</li> <li>• segnalazione delle emergenze p.5.8.1</li> </ul>
<b>RESET</b>	<b>SPEGNIMENTO DELLA CALDAIA CON IL BLOCCO</b>	Dopo l'eliminazione della causa del guasto, bisogna utilizzare il tasto <b>reset[4]</b> per riavviare il funzionamento della caldaia. La funzione antigelo viene realizzata esclusivamente per mezzo del funzionamento della pompa.

##### 5.4.1. Segnalazione del riscaldamento iniziato nel circuito RC o ACS

All'inizio del riscaldamento nel circuito RC o ACS, per 4 secondi nel rispettivo campo del display, viene visualizzato il valore lampeggiante della temperatura finale RC o ACS, lampeggia anche il simbolo della temperatura e il simbolo del circuito in cui viene realizzata la funzione di riscaldamento.

##### 5.4.2. Segnalazione del funzionamento della funzione antigelo in modalità STANDBY

All'inizio del funzionamento della funzione antigelo del circuito RC in modalità standby, sul display il valore della pressione viene sostituito con il valore della temperatura nel circuito RC. All'inizio del funzionamento della funzione antigelo del circuito ACS, nel campo sinistro della temperatura viene visualizzato il valore della temperatura nel circuito ACS.

##### 5.4.3. Valori visualizzati del valore della pressione dell'acqua nell'impianto RC

Quando la caldaia è impostata in modalità STANDBY il valore della pressione dell'acqua nell'impianto RC viene visualizzata sul display in modo fisso. in modalità ESTATE o INVERNO la visualizzazione temporanea della pressione avviene dopo una breve premuta del tasto **reset[4]**.

##### 5.4.4. Visualizzazione dei parametri aggiuntivi del funzionamento del dispositivo.

Ai fini di visualizzare i parametri aggiuntivi del funzionamento del dispositivo bisogna (in modalità diversa da STANDBY) premere brevemente il tasto **reset [4]**.

1. Prima, per 2.5 sec., viene visualizzato il valore della pressione dell'acqua di riscaldamento,

2. In seguito per i successivi 2.5 sec.:

- quando viene riscaldato il circuito dell'acqua di riscaldamento e durante la sosta in modalità di funzionamento INVERNO, nel campo sinistro viene visualizzata l'identificazione "In" e nel capo destro il valore della temperatura di ritorno dell'acqua di riscaldamento (qualora la mancanza dei sensori visualizzi due trattini --),

- quando viene riscaldato il circuito dell'acqua sanitaria e durante la sosta in modalità di funzionamento ESTATE, nel campo sinistro viene visualizzata l'identificazione "Ch" e nel capo destro il valore della temperatura di alimentazione dell'acqua di riscaldamento,
- 3. In seguito per i successivi 2.5 sec. nel campo sinistro viene visualizzata l'identificazione "Pr" e nel capo destro il valore % del flusso della pompa (per la pompa tradizionale vengono visualizzati due trattini --),
- 4. Alla fine, per 2.5 sec. nel campo sinistro viene visualizzata l'identificazione "Fr" e nel capo destro il valore % del flusso del ventilatore. Lo spegnimento dell'indicazione avviene automaticamente o premendo di nuovo il tasto reset[4].

#### 5.4.5. Segnalazione del blocco di riscaldamento ACS

Le caldaie non riscaldano l'acqua nel serbatoio e nel campo sinistro del display visualizzano il simbolo '---', nel caso in cui i morsetti TANK-TIMER siano aperti (vedi p.3.9).

#### 5.4.6. Sfiato supportato del sistema di riscaldamento

Ogni volta, all'alimentazione collegata e alla procedura di taratura del ventilatore terminata, il drive automaticamente inizia una procedura speciale, la quale supporta lo sfiato del sistema di riscaldamento. È composto da successivi sei cicli: l'accensione della pompa per 15 sec. e lo spegnimento della pompa per 15 sec. in alternanza nel circuito dell'acqua di riscaldamento e dell'acqua sanitaria. Durante la realizzazione della procedura viene impostato il blocco di riscaldamento. L'attivazione della procedura viene segnalata dal codice Po, dal simbolo della chiave e dall'indicazione della pressione dell'acqua di riscaldamento. Al termine della procedura (180 sec.) il sistema di comando accende la scappatoia della pompa nel circuito dell'acqua di riscaldamento per il tempo definito. Qualora durante il funzionamento del dispositivo la pressione dell'acqua di riscaldamento scenda sotto la soglia minima accettabile (il che viene segnalato dal codice E9 alternato con l'indicazione della pressione), dopo l'aumento della pressione viene attivata la procedura dello sfiato con il blocco del riscaldamento per il tempo della sua realizzazione.

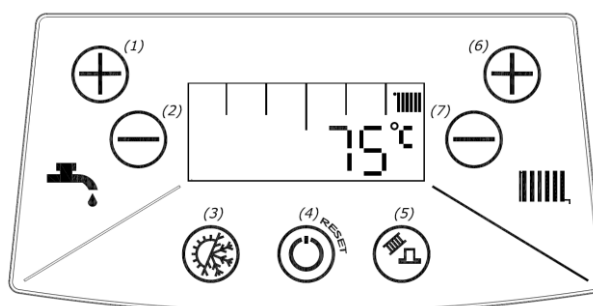
### 5.5. Modifica dell'impostazione della temperatura del RC o dell'acqua calda sanitaria.

#### 5.5.1. Impostazione del RC

- 1) Pressione breve del tasto +[6] o -[7] causa l'attivazione della modalità di modifica dell'impostazione RC. Nel campo destro del display lampeggia il valore dell'impostazione RC.
- 2) I tasti +[6] o -[7] consentono di modificare i valori dell'impostazione. Il completamento della modalità di modifica dei parametri avviene in automatico dopo 5 secondi di mancata attività o dopo aver premuto il tasto **reset**[4].

##### 5.5.1.1. Modifica dei valori del coefficiente Kt

Quando la funzione meteo è attiva (il sensore della temp. esterna collegato), durante la modifica dell'impostazione RC invece del valore delle temperatura viene visualizzato il valore del parametro Kt impostato, ad es.: 5.2 senza simbolo °C.



##### 5.5.1.2 Modifica del parametro ECO

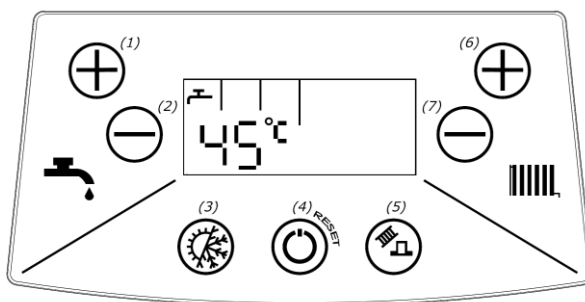
Qualora la caldaia sia dotata di pompa con la velocità di rotazione regolabile ed è impostata la modalità di funzionamento ECO (p.2.4.5), allora è possibile modificare il valore del coefficiente ECO. in modalità di funzionamento INVERNO bisogna tenere premuto per minimo 2 secondi il tasto + / - Nel campo sinistro viene visualizzata l'identificazione lampeggiante "Ec" e nel campo destro il valore lampeggiante del parametro ECO ad es.: 0.5. I tasti + / - permettono di modificare il valore del parametro. Il completamento della modalità di modifica del parametro avviene in automatico dopo 3 secondi di mancata attività o dopo aver premuto il tasto **reset**

#### 5.5.2. Impostazione dell'acqua calda sanitaria

- 1) Pressione breve del tasto +[1] o -[2] causa l'attivazione della modalità di modifica dell'impostazione ACS. Nel campo sinistro del display lampeggia il valore dell'impostazione ACS.
- 2) I tasti +[1] o -[2] consentono di modificare i valori dell'impostazione ACS. Il completamento della modalità di modifica dei parametri avviene in automatico dopo 5 secondi di mancata attività o dopo aver premuto il tasto **reset**[4].

##### Attenzione:

1. La riduzione dell'impostazione ACS sotto il valore segnalato sul display con il simbolo **min**, causa lo spegnimento della funzione di riscaldamento dell'acqua sanitaria nel serbatoio. Nel campo sinistro del display viene visualizzato il simbolo "—". Una nuova accensione della funzione di riscaldamento dell'acqua sanitaria nel serbatoio avviene dopo l'aumento dell'impostazione al valore minimo o superiore.
2. Quanto il drive si trova in modalità STANDBY o durante la realizzazione della funzione di servizio, della funzione antilegionella o nello stato di blocco d'emergenza - non è possibile modificare il valore dell'impostazione RC né dell'impostazione ACS.



### 5.6. Configurazione dei dispositivi di comando - impostazione dei parametri della caldaia

È possibile modificare i seguenti parametri della caldaia tramite la procedura di programma:

	Nome	Valori ottenuti	Valori di fabbrica	Note
P01	Potenza iniziale	0 ÷ 99 (100 passi da min a max )	Vedi tabella 4.3.2.1	-
P02	Potenza max per ACS	0 ÷ 99 (100 passi da min a max )		-
P03	Potenza max per RC	0 ÷ 99 (100 passi da min a max )		-
P04	Soglia minima della velocità di rotazione	1000 ÷ 2000 [giri/min] (1 passo = 100 giri/min)	1500	Potenza minima del prodotto raggiunta al 1200 giri/min.
P05	Soglia massima della velocità di rotazione	2500 ÷ 9500 [giri/min] (1 passo = 100 giri/min)	Vedi tabella 4.3.2.1	-
P06	Scelta del tipo di caldaia	1 ÷ 2 (1 – caldaia a 1-funzione, 2 – caldaia a-2 funzioni)	A seconda del tipo di caldaia	Parametro visibile allo jumper CM rimosso
P07	Tipo di circuito dell'acqua di riscaldamento	1 – chiuso	1	Caldaia destinata al circuito chiuso
P08	Tipo di riscaldamento	0 / 1 (0 – tradizionale, 1 – a pavimento)	0	-

P09	Tipo di convertitore di pressione RC	0 / 1 (0 – tipo: 0,5 ÷ 3,5 V; Uz=18V, 1 – tipo: 0,5 ÷ 2,5 V; z=5V;	1	Collegamento del convertitore: 0 – presa M10 1 – presa M12
P10	Modalità di funzionamento della funzione “antilegionella “	0 / 1 (0 - modalità manuale, 1 - modalità automatica)	0	significante solo nella caldaie con il serbatoio
P11	Numero di impulsi al giro	1/2/3/4 [impulsi / giro]	2	-
P12	Tipo di pompa	0 / 1 (0 – tradizionale, 1 – con modulazione PWM)	A seconda del tipo di caldaia	-
P13	ΔT per la pompa con modulazione PWM	5 ÷ 25 °C	6	Parametro visibile per P12=1 e P15=0 e P07=1
P14	Flusso minimo della pompa	15 ÷ 99%	50	Parametro visibile per P12=1 e P07=1
P15	Modalità di funzionamento ECO	0 / 1 (0 – spento, 1 – acceso)	0	Parametro visibile per P12=1 e P07=1
P16	Tempo di funzionamento nel circuito di riscaldamento nel range di potenza da 0 a 25% (il range di potenza viene definito da P17)	0 ÷ 5 min	0	
P17	Il range di potenza della caldaia nel circuito di riscaldamento per un periodo di tempo definito da P16	0 ÷ 25 %	10	Parametro visibile per P16>0
P18	Flusso massimo della pompa	25 ÷ 99 %	99	Parametro visibile per P12=1
P19	Flusso massimo della pompa per il circuito di AS (valido al P6=1)	25 ÷ 99 %	99	Parametro visibile per P12=1 e P6=1
P20	Isteresi per lo spegnimento durante il funzionamento nel circuito AR	0 ÷ 10	5	
P21	Temperatura dell'AR durante il riscaldamento dell'AS nel serbatoio (valida al P6=1)	70 ÷ 89	75	Parametro visibile per P6=1
P22	Valore di spostamento della curva di riscaldamento della funzione climatica	0 ÷ 20	0	Parametro visibile per P26=1 o 2
P23	Scelta del tipo di ventilatore	0 ÷ 1 (0 – FIME, HONEYWELL FPE4200A; 1 – SIT NG40)	0	
P24	Durata del funzionamento alla potenza iniziale nel circuito RC dopo il rilevamento della fiamma	2 ÷ 30 s	20	
P25	Tempo di blocco L3	1 ÷ 60 min	3	
P26	Modalità di funzione meteo	(0-spenta, 1-con il termostato ambiente con contatti , 2-funz. senza termostato ambiente)	1	
P27	Temperatura esterna per l'attivazione del riscaldamento RC	10 ÷ 21 °C Il valore della temperatura esterna, sotto la quale avviene l'attivazione del riscaldamento RC, quando la funzione meteo funziona in modalità 2	18	Parametro visibile per P26=2
P28	Abbassamento notturno della temperatura di alimentazione	0 ÷ 20 °C Il valore, del quale viene abbassata la temperatura dell'acqua RC, quando la funzione meteo funziona in modalità 2, e l'ingresso RT del drive è aperto	5	Parametro visibile per P26=2
P29	Mediante il parametro P29 è possibile impostare la temperatura massima dell'acqua di riscaldamento in modo da non superare la temperatura impostata durante la realizzazione della funzione climatica.	40 ÷ 80 °C (per P08=0) 25 ÷ 55 °C (per P08=1) La limitazione della temperatura di mandata risultante dalla curva di riscaldamento. La temperatura dell'acqua di riscaldamento della caldaia non supererà il valore impostato mediante il parametro P29.	80	Parametro visibile per P26=1 oppure 2


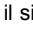
**ATTENZIONE:**

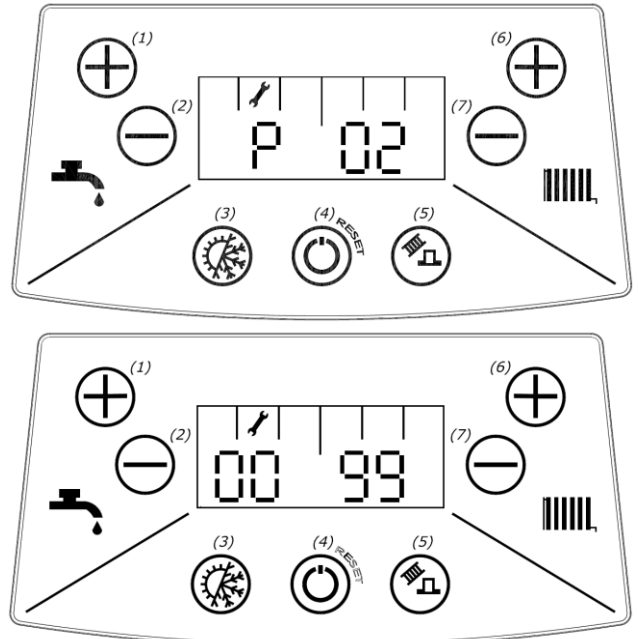
- Una parte dei parametri può essere invisibile in modalità di programmazione, qualora lo jumper CM sul pannello di comando UNI-02 sia chiuso. Per poter accedere a essi, bisogna spegnere l'alimentazione del dispositivo, rimuovere lo jumper CM e alimentare il dispositivo di nuovo. Al termine della procedura di configurazione bisogna rimettere lo jumper CM al suo posto.
- Il parametro P29 è accessibile per la versione del software 11 o superiore.



### 5.6.1. Entrata in modalità di programmazione

Per attivare la modalità di programmazione:

1. Impostare la modalità di funzionamento: STANDBY (vedi p.5.3)
  2. Spegni l'alimentazione della caldaia
  3. Accendi di nuovo l'alimentazione. Aspetta fino allo scomparire del simbolo lampeggiante 
  4. Premi e tieni premuto il tasto **reset**[4] insieme al tasto [5] per più di 4s
  5. Sul display comparirà il simbolo  visualizzato con la luce fissa e il numero del parametro.
  6. Rilascia i tasti.
  7. Per mezzo dei tasti **+ [6]** o **- [7]** scegli il parametro da modificare.
  8. La pressione del tasto [5] richiama il valore del parametro scelto per modificarlo. La modifica dei valori avviene per mezzo dei tasti **+ [6]** o **- [7]**.
    - per i parametri P1 e P3 la caldaia viene attivata con la potenza RC richiesta
    - per il parametro P2 a caldaia viene attivata con la potenza ACS richiesta, se si attiverà il sensore del flusso dell'ACS
    - al termine del processo di accensione del gas, la potenza del bruciatore sarà uguale al valore visualizzato
  9. Il valore modificato viene confermato con l'uso del tasto [5]; per annullare la modifica usa il tasto **reset**[4].
- La registrazione dei parametri e il ritorno dalla modalità di programmazione avviene tenendo premuto il tasto **reset**[4] per circa 2 secondi o automaticamente dopo il tempo stabilito di mancata attività.



### 5.7. Messa della caldaia fuori uso

- lasciare la caldaia collegata alla rete elettrica,
- lasciare aperta la valvola del gas e le valvole dell'acqua di RC
- impostare la modalità di funzionamento: ATTESA (p.5.3)

In tali condizioni il drive della caldaia possiede le funzioni di protezione dell'apparecchio descritte nel p.5.3 nella rubrica "Funzioni realizzate".


Qualora si decida di interrompere l'utilizzo della caldaia per un periodo più lungo e di disattivare anche le protezioni soprastanti bisogna:

- impostare la modalità di funzionamento: ATTESA (p.5.3)
- svuotare l'impianto idrico della caldaia e, se esiste il pericolo di congelamento, anche l'impianto di RC, utilizzando la valvola di scarico pos. 33 fig. 2.2.1.1 e 2.2.1.2.
- chiudere la valvola sull'impianto idrico e a gas e scollegare la caldaia dalla rete elettrica.


**Attenzione:** Nel periodo invernale (a causa del pericolo di congelamento dell'acqua nell'impianto) è vietato scollegare la caldaia dall'impianto elettrico, qualora nell'impianto idrico della caldaia si trovi l'acqua.

### 5.8. Diagnostica


#### 5.8.1. Segnalazione dei codici di errore durante la realizzazione delle procedure di emergenza

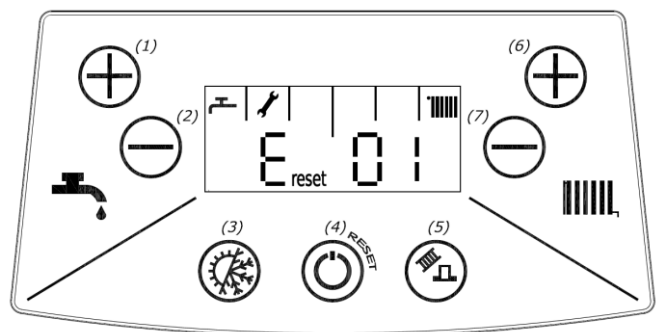
Durante la realizzazione delle procedure di emergenza viene visualizzato il codice di errore fisso, composto dalla lettera E e da due cifre. I simboli  "RESET" sono oscurati. Qualora la procedura di emergenza termini con esito positivo, la caldaia ritorna automaticamente al funzionamento normale e il simbolo dell'errore viene spento. L'esito negativo della procedura causa lo **spegnimento d'emergenza con il blocco**.

#### 5.8.2. Segnalazione dei codici di errore delle emergenze senza il blocco

Nella situazione d'emergenza senza il blocco viene visualizzato il simbolo lampeggiante  e il codice di errore composto dalla lettera A e da due cifre. Il simbolo "RESET" viene oscurato. Nei casi giustificati, il codice di errore può accendersi in alternanza con il valore della temperatura o della pressione nel circuito RC. Dopo l'eliminazione della causa dell'emergenza, la caldaia ritorna automaticamente al funzionamento normale e il simbolo dell'errore viene oscurato.













#### 5.8.3. Segnalazione dello spegnimento d'emergenza con il blocco

Il blocco d'emergenza viene segnalato con i simboli lampeggianti  e "RESET" insieme al codice di errore. Il ritorno al funzionamento normale è possibile dopo l'eliminazione della causa dell'emergenza e dopo la pressione del tasto **reset**. Qualora la caldaia continui ad entrare nello stato di blocco, bisogna chiamare il CENTRO AUTORIZZATO DI ASSISTENZA AZIENDALE.



Nella figura soprastante è stato presentato, come esempio, il display con il codice di errore n. E 01 insieme al simbolo **reset** e 

## 5.8.4. Elenco degli errori

Codice di errore	Causa dell'errore	Eliminazione dell'errore
 E 01	Mancanza della fiamma sul bruciatore: Si effettuano tre tentativi automatici di una nuova accensione. Prima di ogni tentativo c'è un intervallo di 15 s. per l'aerazione della caldaia. Dopo i tentativi senza risultato: la caldaia viene spenta con il blocco, visualizzazione del simbolo <b>E RESET 01</b>	La caldaia sta tentando di accendere il gas e torna automaticamente al funzionamento normale.
 E reset 01	Mancanza della fiamma sul bruciatore: Spegnimento della caldaia con il blocco dopo i tentativi di accendere il gas senza risultato. La causa del guasto possono essere: 1. Mancanza del gas. 2. Errore di collegamento del sistema di comando alla linea di alimentazione (detenzione della fase)	Controllare se i rubinetti del gas sono aperti e se il gas arriva alla caldaia. Premere il tasto <b>reset[4]</b>  Bisogna: - spegnere l'alimentazione - scambiare i cavi di alimentazione
 E reset 02	Temperatura dell'acqua nello scambiatore di calore combustione - acqua raggiunge il valore superiore ai 95°C: Conseguenze: Spegnimento della caldaia con il blocco.	Premere il tasto <b>reset[4]</b>
 E reset 03	Temperatura dei gas di scarico non ha superato il valore accettabile. Il fusibile termico monouso si è bruciato e la caldaia viene spenta con il blocco.	Chiamare il centro di assistenza.
 E 04	Danneggiamento nel circuito del sensore NTC della temperatura dell'acqua di riscaldamento. Conseguenze: Spegnimento del bruciatore.	Chiamare il centro di assistenza.
 E reset 06	Guasto nell'impianto elettrico della caldaia. Conseguenze: Spegnimento del bruciatore.	Chiamare il centro di assistenza.
 E reset 07	Guasto dell'impianto di misurazione della velocità di rotazione del ventilatore o del ventilatore stesso.	Chiamare il centro di assistenza.
 E 08	Guasto del convertitore di pressione dell'acqua di RC. Conseguenze: Spegnimento del bruciatore, la pompa funziona per 180s	Chiamare il centro di assistenza.
 E 09	Pressione impropria nell'impianto di RC quando: P > 2.8 bar - il drive spegne il bruciatore, la pompa funziona per 180s, P < 0.5 bar - il drive spegne il bruciatore, la pompa funziona per 180s, quando: P <= 2.5 bar - il ritorno al funzionamento normale. P >= 0.5 bar - il ritorno al funzionamento normale.	Scarica l'acqua dall'impianto, qualora la pressione nell'impianto di RC abbia un valore superiore a 2.8 bar. Tale situazione può risultare dalla pressione iniziale troppo alta nell'impianto RC o dal danneggiamento nel serbatoio di compensazione Qualora la pressione nell'impianto di RC abbia un valore inferiore a 0.5 bar, completa l'impianto idrico di RC e controlla la sua tenuta.
 E 10	Danneggiamento nel circuito del sensore NTC della temperatura dell'acqua sanitaria. Conseguenze: Spegnimento del bruciatore.	Chiamare il centro di assistenza.
 E reset 13	Lo superamento del numero massimo delle successive situazioni di emergenza E1 dopo un previo rilevamento della fiamma	Premere il tasto <b>reset[4]</b>
 E 14	Mancanza o danneggiamento del sensore dell'acqua di riscaldamento al ritorno durante il riscaldamento dell'acqua di riscaldamento nel circuito alla modalità di funzionamento con la pompa PWM attiva. Viene visualizzato il codice di errore in alternanza con la temperatura dell'acqua di riscaldamento uscente dalla caldaia. La pompa funziona alla velocità massima costante definita dal parametro P18.	Chiamare il centro di assistenza.

## 6. MANUTENZIONE, REVISIONI, CONTROLLO DEL FUNZIONAMENTO

### 6.1. Revisioni e manutenzione

La caldaia dovrebbe essere sottoposta alle revisioni e agli interventi periodici.

**Almeno una volta l'anno, preferibilmente prima del periodo di accensione del RC, è consigliabile eseguire la revisione della caldaia.**

Tutte le riparazioni e le revisioni di manutenzione dovrebbero essere eseguite dal CENTRO AUTORIZZATO DI ASSISTENZA AZIENDALE.

Durante le riparazioni utilizzare esclusivamente ricambi originali

Durante ogni revisione e manutenzione della caldaia bisogna controllare la correttezza del funzionamento dei sistemi di protezione e la tenuta dell'armatura del gas e la tenuta dei collegamenti della caldaia all'impianto a gas. Tali operazioni non rientrano nell'ambito delle riparazioni a titolo di garanzia.

#### 6.1.1. Manutenzione della camera di combustione, del bruciatore, dell'elettrodo di accensione e dell'elettrodo di ionizzazione

Bisogna controllare l'interno della camera di combustione, della superficie del bruciatore e lo stato degli elettrodi mediante un controllo visivo:

- il bruciatore sporco e l'interno della camera di combustione può essere pulito con una spazzola di plastica
- le bruciatore, le buche, le deformazioni visibili sulla superficie del bruciatore, squalificano il bruciatore, - bisogna sostituire il bruciatore,
- pulire gli elettrodi con l'uso della spazzola,
- sostituire gli elettrodi bruciati, deformati
- controllare lo stato degli isolatori di tutti gli elettrodi,
- pulire gli isolatori sporchi,
- gli isolatori con i danneggiamenti visibili squalificano gli elettrodi - bisogna sostituirli.

**Attenzione!** Il bruciatore e l'interno della camera di combustione sporchi suggeriscono la necessità di regolare la caldaia.

**Per accedere all'interno della camera di combustione, del bruciatore e degli elettrodi, bisogna:**

- chiudere la valvola del gas,
- svitare la parte frontale della camera di combustione,
- rimuovere i cavi dalle estremità - elettrodi,
- svitare i viti di fissaggio della copertura dello scambiatore di calore combustione - acqua,
- rimuovere la copertura dello scambiatore,
- montare nel ordine inverso. Attento a non danneggiare le tenute,
- controllare la tenuta dei collegamenti.

Attenzione: La coppia di serraggio dei dadi sulle porte dello scambiatore è pari a 5 Nm (+1/0 Nm).

#### 6.1.2. Pulizia del sifone del condensato

Il sifone del condensato deve essere controllato almeno due volte all'anno. Pulire il sifone del condensato in caso di necessità, a tale scopo bisogna:

- svitare il sifone,
- pulire il sifone dalle eventuali impurità,
- serrare il sifone.

Controllate la permeabilità del sifone (ad es.: spurgare il tubo di scarico del condensato).

In caso di difficoltà relative alla pulizia del sifone, bisogna smontarlo dalla caldaia e pulirlo con il flusso forte d'acqua.

Per impedire l'uscita dei gas di scarico dal sifone, fino al momento della condensazione che avviene al suo interno (allagamento automatico) esiste la possibilità di allagare il sifone, versando una piccola quantità dell'acqua.

#### 6.1.3. Pressione nel vaso di espansione

Controllare la pressione nel vaso di espansione pos. 17 con l'uso del manometro (ad es. del veicolo) collegandolo alla valvola sul vaso. Il valore riportato nella tabella 2.2.2.

In caso di necessità, sistemare la pressione nel vaso di espansione con l'uso della pompa (ad es. da veicolo).

**Attenzione:** Durante il controllo della pressione nel vaso di espansione, la pressione dell'acqua di RC nell'impianto interno della caldaia deve essere pari a zero.

#### 6.1.4. Controllo dei sensori della temperatura (vedi tabella 6.1.4.1.)

- **sensori NTC dell'acqua di RC e dell'acqua calda sanitaria e di RC ritorno**

- Rimuovere i raccordi dai sensori NTC,
- Misurare la resistenza del sensore

-  **sensore della temperatura esterna**

- Scollegare il cavo del sensore dai morsetti sotto il coperchio del pannello di controllo
- Misurare la resistenza del sensore

-  **sensore della temperatura del serbatoio**

- Scollegare il cavo del sensore dai morsetti sotto il coperchio del pannello di controllo
- Misurare la resistenza del sensore

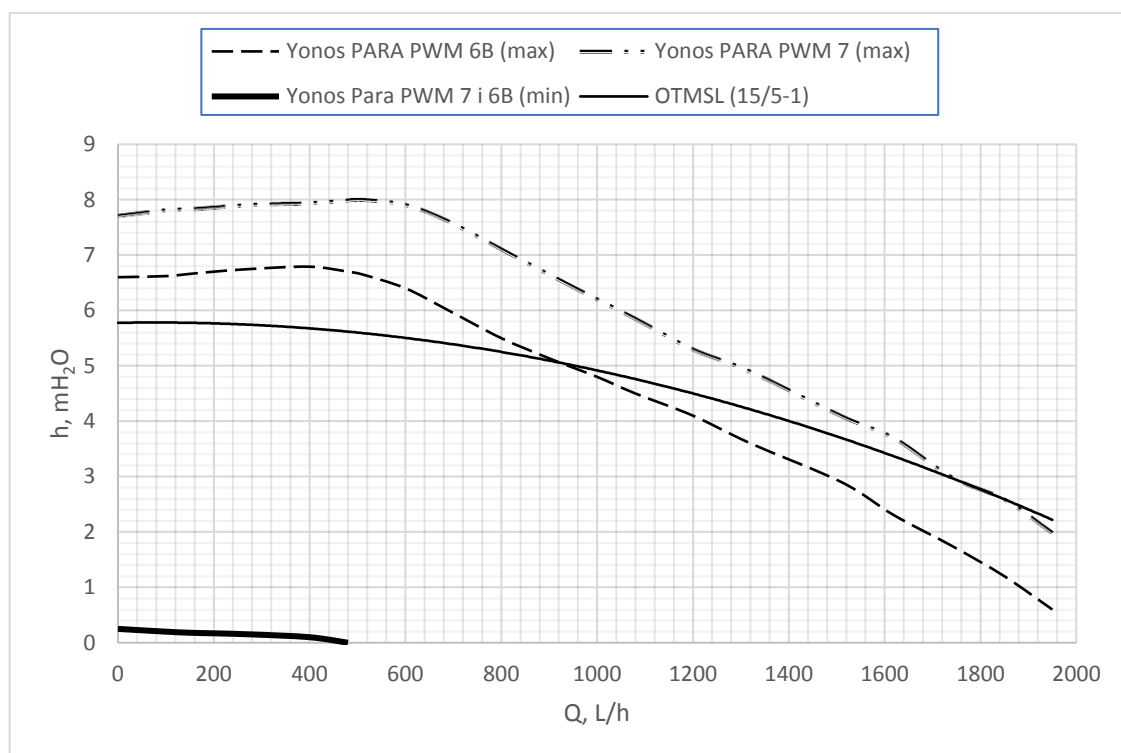
**Tabella 6.1.4.1 Resistenza del sensore NTC.**

Temperatura [°C]	Resistenza dei sensori NTC (RC, serbatoio della temperatura esterna) Sensore: $\beta=3977$
-10	55218 [ $\Omega$ ] $\pm 0.75\%$
0	32624 [ $\Omega$ ] $\pm 0.75\%$
10	19897 [ $\Omega$ ] $\pm 0.75\%$
20	12.480 [ $\Omega$ ] $\pm 0.75\%$
30	8.060 [ $\Omega$ ] $\pm 0.75\%$
60	2.490 [ $\Omega$ ] $\pm 0.75\%$
80	1.210 [ $\Omega$ ] $\pm 0.75\%$

### 6.1.5. Controllo del funzionamento della pompa d'acqua

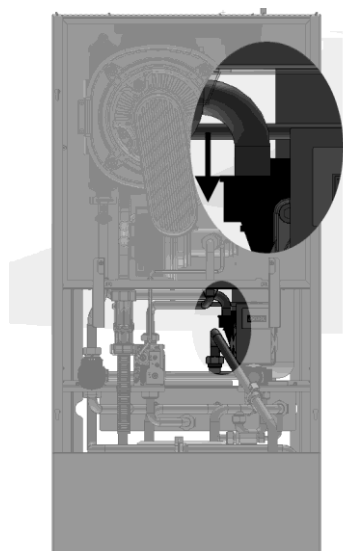
Effettuare il controllo durante la prima accensione e quando si verificano i seguenti fenomeni:

- dopo l'accensione della pompa non funziona (non aumenta la pressione nel sistema RC),
- mettere manualmente in movimento il rotore della pompa (non riguarda le pompe PWM)



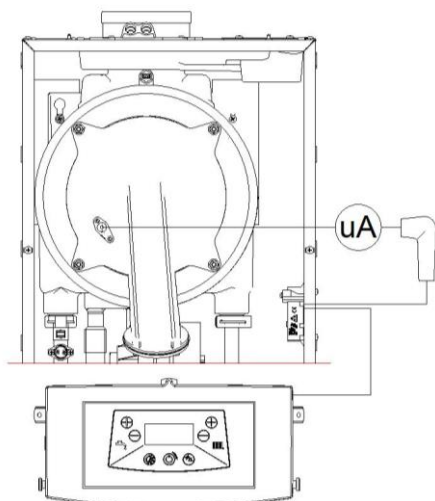
**Fig. 6.1.5.1 Caratteristica della pompa**

Ai fini di rimuovere il tubo di ritorno RC (Fig. 6.1.5.2), bisogna sganciare i serratubi situati su entrambe le estremità del tubo, ovvero accanto alla pompa e allo scambiatore di calore. In seguito bisogna inserire l'estremità del tubo presente nella pompa più profondamente nella sede, liberando in questo modo l'altra estremità presente nello scambiatore.



**Fig. 6.1.5.2**

## 6.1.6. Misurazione della corrente di ionizzazione.



**Fig. 6.1.6.1 Schema di collegamento dell'impianto di misurazione della corrente di ionizzazione.**

Per effettuare una misurazione della corrente di ionizzazione bisogna eseguire le seguenti attività:

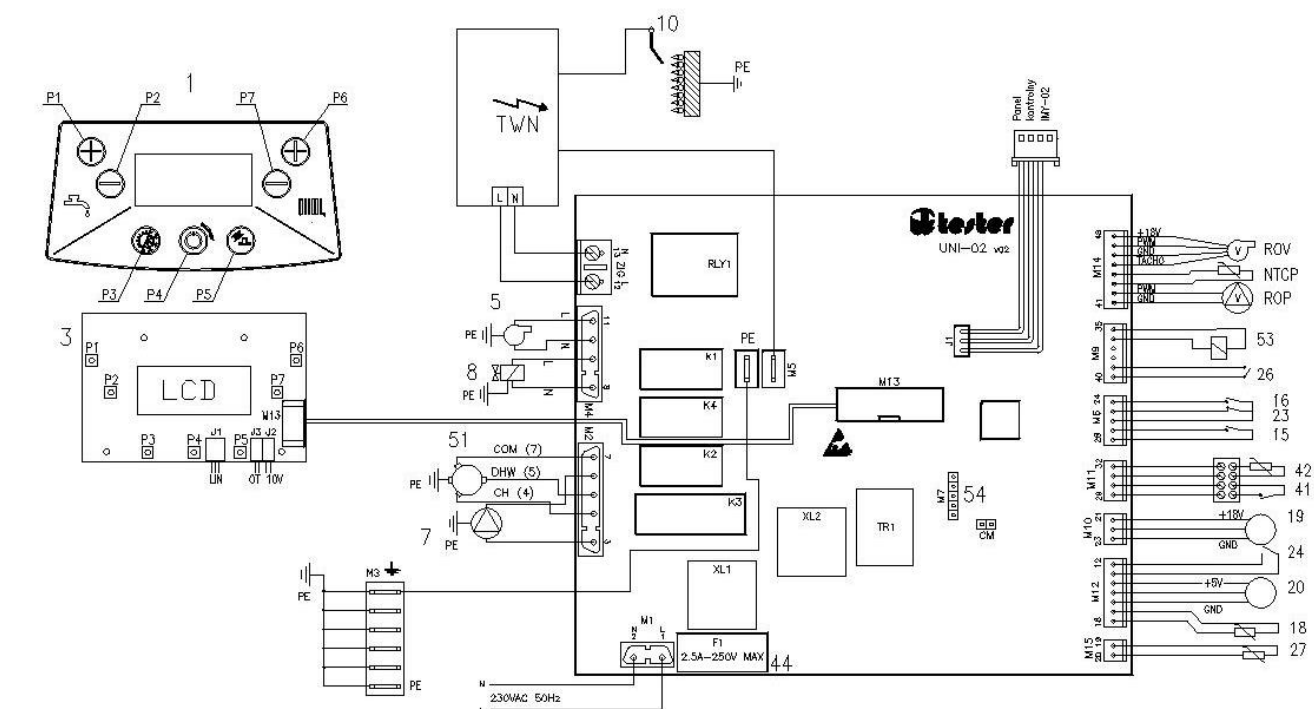
- impostare il funzionamento della caldaia in modalità standby
- rimuovere il cavo di accenditore/il controllo dall'elettrodo di accensione/a ionizzazione
- collegare l'amperometro (ambito  $\mu\text{A}$ ) secondo lo schema soprastante
- accendere la caldaia in modalità di RC
- leggere il valore della corrente di ionizzazione

Attenzione: Il valore della corrente di ionizzazione dovrebbe essere almeno pari a  $2\mu\text{A}$ .

## 6.2. Sostituzione della scheda di comando danneggiata nel pannello di controllo

Qualora sia necessaria la sostituzione della scheda di comando, bisogna procedere in conformità al manuale di montaggio allegato ad ogni scheda di comando destinata ai ricambi.

Parametri dei relativi componenti per le caldaie SOLID PLUS				
N. sullo schema	Nome		Parametri	Tensione di alimentazione dal drive
5	Ventilatore	PX 118	Potenza: 78 W (max)	230V AC
		PX 128	Potenza: 75 W (max)	
7	Pompa		Potenza: 83W	230V AC
8	Gruppo a gas SIT SIGMA 848		Resistenza delle bobine della valvola: 3-4 EV1: 0,9 k $\Omega$ 1-3 EV2: 6,4 k $\Omega$	230V AC
18	Sensore NTC della temperatura dell'acqua di RC		10K@25°C $\beta=3977$	SELV
19	Convertitore di pressione dell'acqua di riscaldamento		Tensione d'uscita: 0,5 V a 2,5 V (0 bar - 4 bar)	5V DC
26	Sensore del flusso dell'acqua sanitaria		contatto	SELV
27	Sensore NTC della temperatura dell'ACS		10K@25°C $\beta=3977$	SELV
28	Sensore NTC della temperatura dell'acqua di RC - ritorno		10K@25°C $\beta=3977$	SELV
42	Sensore NTC della temperatura esterna		10K@25°C $\beta=3977$	SELV
15	Limitatore della temperatura 95°C		contatto	SELV
16	Fusibile termico		contatto	SELV
12	Valvola a tre vie			230V AC



N.	Descrizione	N.	Descrizione	N.	Descrizione	N.	Descrizione
1	Interfaccia dell'utente (foglia)	15	Limitatore della temperatura sull'acqua di riscaldamento	27	Sensore NTC della temperatura dell'acqua sanitaria TANK-SENSOR	P1	Tasto dell'impostazione della temperatura dell'acqua AC +
3	Interfaccia dell'utente (pannello di comando)	16	Limitatore della temperatura sui gas di scarico	41	Regolatore della temperatura dei locali / riduzione notturna	P2	Tasto dell'impostazione della temperatura dell'acqua AC -
5	Ventilatore	18	Sensore NTC della temperatura dell'acqua di riscaldamento	42	Sensore NTC della temperatura esterna OUTDOOR-SENSOR	P3	Tasto del cambio della modalità di funzionamento della caldaia (ESTATE/INVERNO)
7	Pompa	19	Sensore della pressione dell'acqua di riscaldamento 18V	44	Fusibile	P4	Tasto OFF / RESET
8	Gruppo a gas	20	Sensore della pressione dell'acqua di riscaldamento 5V	51	Valvola a 3 vie	P5	Tasto delle funzioni speciali
10	Elettrodo d'accensione/ Elettrodo di controllo della fiamma	23	Non utilizzato	53	Non utilizzato	P6	Tasto dell'impostazione della temperatura dell'acqua RC+
M3	Connettoe ad innestoi PE	24	Sensore del flusso dell'acqua di riscaldamento	54	Connettore "In System Programming"-programmazione del microprocessore	P7	Tasto dell'impostazione della temperatura dell'acqua RC-
M5	Connettore di controllo della fiamma	26	TANK-TIMER	CM	Blocco della modalità ampliata della configurazione del sistema di comando	ROP	Regolatore della velocità dei giri della pompa
M13	Connettore dell'interfaccia dell'utente					ROV	Regolatore della velocità dei giri del ventilatore
TWN	Generatore della scintilla					NTCP	Sensore NTC della temperatura dell'acqua di riscaldamento (ritorno)

Fig.6.2.1. Schema orientativo dell'allacciamento elettrico

### 6.3. Lavori di manutenzione da effettuare dall'utente

L'utente, per conto suo, dovrebbe:

- periodicamente, preferibilmente prima del periodo di accensione del RC, pulire i filtri dell'acqua (in caso di consumo bisogna sostituirli),
- pulire il filtro dell'acqua sanitaria anche in caso di rivelare il flusso ridotto,
- controllare la lunghezza dell'anodo di magnesio all'interno del serbatoio.
- completare l'acqua nell'impianto di RC,
- sfiatare l'impianto e la caldaia,
- pulire periodicamente l'involucro con l'acqua con il detergente (evitare i detersivi che causano i graffi).

#### 6.3.1. Pulizia del serbatoio

Lo smontaggio dell'anello sul serbatoio consente l'accesso e la pulizia interna del serbatoio, nonché di controllare lo stato dell'anodo di magnesio. L'anodo si trova nella parte inferiore del serbatoio.

- Chiudere la valvola dell'impianto ACS e svuotare il serbatoio con l'uso del raccordo installato sulla parte inferiore della caldaia,
- Allentare il dado e rimuovere l'anodo,
- Svitare i dadi che bloccano l'anello esterno e rimuoverlo,
- Pulire le superfici interne del serbatoio,
- Controllare lo stato di consumo dell'anodo e sostituirlo in caso di necessità,
- Controllare la guarnizione, dopo la rimozione dell'anello interno, e sostituirla in caso di necessità,

Dopo la pulizia montare i componenti nell'ordine inverso

### 7. DOTAZIONE DELLA CALDAIA

Nella tabella n. 7 è riportato l'elenco delle parti indispensabili per il montaggio della caldaia, per il funzionamento corretto e per aumentare la comodità di utilizzo del prodotto. Gli elementi sottostanti sono disponibili in vendita insieme alla caldaia o sono nella dotazione della caldaia.

Tabella 7.1 Lista degli elementi indispensabili per il montaggio della caldaia

N. ord.	Nome	N. della figura Tipo Codice	INDICE	Quantità dei pezzi che entrano nella caldaia	Entra in:	Note
1	2	3		4	5	6
1.	Vite per il legno 9 x 70			3	ECOCONDENS SOLID PLUS	Accessori della caldaia, messi all'interno dell'imballaggio della caldaia
2.	Manicotto di espansione			3		
3.	Componente del connettore	0696.00.00.00		1 set		
4.	Listello	4780.00.00.97		1		
5.	Rondella distanziatore autoadesiva EPDM	1780.00.00.49		4		
6.	Valvola di sicurezza AF-4	2900.50.00.00		1		
<b>ACQUISTO CONSIGLIATO PER AUMENTARE LA COMODITÀ DI UTILIZZO DELLA CALDAIA</b>						
7.	Regolatore di temperatura dei locali: Qualunque a contatti o - controllo remoto OpenTherm menù PL, GB, DE typ CR11011	WKZ0624.00.00.00		1	ECOCONDENS SOLID PLUS	Non costituisce l'accessorio della caldaia.
8.	Sensore della temperatura esterna	WKC 0564.00.00.00 o WKC 0566.00.00.00 o WKC 0567.00.00.00		1		
9.				1		
<b>ACQUISTO NECESSARIO PER GARANTIRE UN CORRETTO FUNZIONAMENTO DELLA CALDAIA</b>						
10.	Filtro del gas			1	ECOCONDENS SOLID PLUS	Non costituisce l'accessorio della caldaia.
11.	Filtro dell'acqua di riscaldamento			1		
12.	Filtro dell'acqua di riscaldamento			1		
13.	Pacchetto di controllo Round del marchio Honeywell	WST9647.00.00.00/PL		1		
14.	Pacchetto di controllo EvoHome del marchio Honeywell	WST9647.00.00.00/PL		1		
<b>ACQUISTO NECESSARIO PER UN CORRETTO IMPIANTO AD ARIA-COMBUSTIONE DELLA CALDAIA (tubi di plastica)</b>						
N. ord.	Nome	N. della figura Tipo Codice	INDICE	Quantità dei pezzi che entrano nella caldaia	Entra in:	Note
<b>Gruppo a combustione-aria sistema concentrico Ø80 / Ø125 ( Fig. 3.8.1.1.)</b>						
1	Riduzione concentrica ø60 / 100x ø80 / 125		T9000016700	1	ECOCONDENS SOLID PLUS	Non costituisce l'accessorio della caldaia.
	Gomito concentrico ø80 / 125 90°		T9000015000	1		
	Elementi del sistema (secondo il progetto dell'impianto)			1 set		
	o					
	Adattatore concentrico ø80 / 125		T9000011300	1		
	Gomito concentrico ø80 / 125 90°		T9000015000	1		
Elementi del sistema (secondo il progetto dell'impianto)			1 set			
<b>Gruppo a combustione - aria sistema concentrico Ø60 / Ø100 ( Fig. 3.8.1.1.)</b>						
2	Gomito concentrico ø60 / 100 90°		T9000014900	1	ECOCONDENS SOLID PLUS	Non costituisce l'accessorio della caldaia.
	Elementi del sistema (secondo il progetto dell'impianto)			1 set		
<b>Gruppo a combustione - aria sistema concentrico Ø80 / Ø125 ( Fig. 3.8.1.1.)</b>						
3	Riduzione concentrica ø60 / 100x ø80 / 125		T9000016700	1	ECOCONDENS SOLID PLUS	Non costituisce l'accessorio della caldaia.
	Gomito concentrico ø80 / 125 90° con l'ispezione		T9000015400	1		
	Elementi del sistema (secondo il progetto dell'impianto)			1 set		
	o					
	Adattatore concentrico ø80 / 125		T9000011300	1		
	Gomito concentrico ø80 / 125 90° con l'ispezione		T9000015400	1		
Elementi del sistema (secondo il progetto dell'impianto)			1 set			
<b>Gruppo a combustione - aria sistema concentrico Ø60 / Ø100 ( Fig. 3.8.1.1.)</b>						
4	Gomito concentrico 90° con l'ispezione ø60 / 100		T9000015300	1	ECOCONDENS SOLID PLUS	Non costituisce l'accessorio della caldaia.
	Elementi del sistema (secondo il progetto dell'impianto)			1 set		
<b>Gruppo a combustione - aria sistema concentrico Ø80 / Ø125 ( Fig. 3.8.2.1.)</b>						
5	Riduzione concentrica ø60 / 100x ø80 / 125		T9000016700	1	ECOCONDENS SOLID PLUS	Non costituisce l'accessorio della caldaia.
	Elementi del sistema (secondo il progetto dell'impianto)			1 set		
	o					
	Adattatore concentrico ø80 / 125		T9000011300	1		
Elementi del sistema (secondo il progetto dell'impianto)			1 set			
<b>Gruppo a combustione - aria sistema concentrico Ø60 / Ø100 ( Fig. 3.8.2.1.)</b>						
	Elementi del sistema (secondo il progetto dell'impianto)					

Gruppo a combustione - aria sistema concentrico Ø80 / Ø125 ( Fig. 3.8.3.1.)							
7	Riduzione concentrica ø60 / 100x ø80 / 125		T9000016700	1	ECOCONDENS SOLID PLUS	Non costituisce l'accessorio della caldaia.	
	Gomito concentrico ø80 / 125 90° con l'ispezione		T9000015400	1			
	Gomito 90° ø80		T9000017400	1			
	Supporto per gomiti 90°		T9000017900	1			
	Elementi del sistema (secondo il progetto dell'impianto)			1 set			
	<b>o</b>						
	Adattatore concentrico ø80 / 125		T9000011300	1			
	Gomito concentrico ø80 / 125 90° con l'ispezione		T9000015400	1			
	Gomito 90° ø80		T9000017400	1			
	Supporto per gomiti 90°		T9000017900	1			
Elementi del sistema (secondo il progetto dell'impianto)			1 set				
Gruppo a combustione - aria sistema concentrico Ø60 / Ø100 ( Fig. 3.8.3.1.)							
8	Gomito concentrico ø60 / 100 90°		T9000014900	2	ECOCONDENS SOLID PLUS	Non costituisce l'accessorio della caldaia.	
	Supporto per gomiti 90° ø60		T9000017910	1			
	Elementi del sistema (secondo il progetto dell'impianto)			1 set			
Gruppo a combustione - aria sistema con i tubi separati Ø80 x Ø80 (fig.3.8.4.1)							
9	Distributore ad aria-combustione del tipo TWIN		T9000000276	1	ECOCONDENS SOLID PLUS	Non costituisce l'accessorio della caldaia.	
	Elementi del sistema ø80 (secondo il progetto dell'impianto)			1 set			

**ACQUISTO NECESSARIO PER UN CORRETTO IMPIANTO AD ARIA-GAS DI SCARICO DELLA CALDAIA (tubi in acciaio)**

N. ord.	Nome	N. della figura Tipo Codice	INDICE	Quantità dei pezzi che entrano nella caldaia	Entra in:	Note
Gruppo a combustione - aria sistema concentrico Ø80 / Ø125 ( Fig. 3.8.1.1.)						
1	Riduzione concentrica ø60 / 100x ø80 / 125		T9000016700	1	ECOCONDENS SOLID PLUS	Non costituisce l'accessorio della caldaia.
	Gomito concentrico ø80 / 125 90°		T9000001200	1		
	Elementi del sistema (secondo il progetto dell'impianto)					
	<b>o</b>					
	Adattatore concentrico ø80 / 125		T9000011300	1		
	Gomito concentrico ø80 / 125 90°		T9000001200	1		
Elementi del sistema (secondo il progetto dell'impianto)						
Gruppo a combustione - aria sistema concentrico Ø60 / Ø100 ( Fig. 3.8.1.1.)						
2	Gomito concentrico ø60 / 100 90°		T9000001100	1	ECOCONDENS SOLID PLUS	Non costituisce l'accessorio della caldaia.
	Elementi del sistema (secondo il progetto dell'impianto)			1 set		
Gruppo a combustione - aria sistema concentrico Ø80 / Ø125 ( Fig. 3.8.1.1.)						
3	Riduzione concentrica ø60 / 100x ø80 / 125		T9000016700	1	ECOCONDENS SOLID PLUS	Non costituisce l'accessorio della caldaia.
	Elemento a T concentrico ø80 / 125 90° con la revisione		T9000001400	1		
	Elementi del sistema (secondo il progetto dell'impianto)			1 set		
	<b>o</b>					
	Adattatore concentrico ø80 / 125		T9000011300	1		
	Elemento a T concentrico ø80 / 125 90° con la revisione		T9000001400	1		
Elementi del sistema (secondo il progetto dell'impianto)			1 set			
Gruppo a combustione - aria sistema concentrico Ø60 / Ø100 ( Fig. 3.8.1.1.)						
4	Elemento a T concentrico 90° con la revisione ø60 / 100		T9000001300	1	ECOCONDENS SOLID PLUS	Non costituisce l'accessorio della caldaia.
	Elementi del sistema (secondo il progetto dell'impianto)			1 set		
Gruppo a combustione - aria sistema concentrico Ø80 / Ø125 ( Fig. 3.8.2.1.)						
5	Riduzione concentrica ø60 / 100x ø80 / 125		T9000016700	1	ECOCONDENS SOLID PLUS	Non costituisce l'accessorio della caldaia.
	Lo sportello d'ispezione concentrico di giunzione		T9000007300	1		
	Elementi del sistema (secondo il progetto dell'impianto)			1 set		
	<b>o</b>					
	Adattatore concentrico ø80 / 125		T9000011300	1		
	Lo sportello d'ispezione concentrico di giunzione		T9000007300	1		
Elementi del sistema (secondo il progetto dell'impianto)			1 set			
Gruppo a combustione - aria sistema concentrico Ø60 / Ø100 ( Fig. 3.8.2.1.)						
6	Lo sportello d'ispezione concentrico di giunzione		T9000007200	1		
	Elementi del sistema (secondo il progetto dell'impianto)			1 set		



<b>Gruppo a combustione-aria sistema concentrico Ø80 / Ø125 ( Fig. 3.8.3.1.)</b>						
7	Riduzione concentrica ø60 / 100x ø80 / 125		T9000016700	1	ECOCONDENS SOLID PLUS	Non costituisce l'accessorio della caldaia.
	Elemento a T concentrico ø80 /125 90° con la revisione		T9000001400	1		
	Gomito concentrico 90° con il supporto ø80 /125		T9000001000	1		
	Elementi del sistema (secondo il progetto dell'impianto)			1 set		
<b>o</b>						
	Adattatore concentrico ø80 / 125		T9000011300	1		
	Elemento a T concentrico ø80 /125 90° con la revisione		T9000001400	1		
	Gomito concentrico 90° con il supporto ø80 /125		T9000001000	1		
	Elementi del sistema (secondo il progetto dell'impianto)			1 set		
<b>Gruppo a combustione - aria sistema concentrico Ø60 / Ø100 ( Fig. 3.8.3.1.)</b>						
8	Elemento a T concentrico 90° con la revisione ø60 /100		T9000001300	1	ECOCONDENS SOLID PLUS	Non costituisce l'accessorio della caldaia.
	Gomito concentrico 90° con il supporto ø60 /100		T9000000900	1		
	Elementi del sistema (secondo il progetto dell'impianto)			1 set		
<b>Gruppo a combustione - aria sistema con i tubi separati Ø80 x Ø80 (fig.3.8.4.1)</b>						
9	Adattatore di scarico ø80		T9000011100	1	ECOCONDENS SOLID PLUS	Non costituisce l'accessorio della caldaia.
	Adattatore d'aria ø80	ADP 503/80	T9000005400	1		
	Tubo a L 90°	KS 121/80	T9000004100	1		
	Elementi del circuito ø80 (in base al progetto di installazione)			1 completo		
	Adattatore di scarico ø80		T9000011100	1		

**termet**

ul. Długa 13, 58-160 Świebodzice

Reparto Esportazioni – tel. +48 74 856-06-75

[www.termet.com.pl](http://www.termet.com.pl)

[termet@termet.com.pl](mailto:termet@termet.com.pl)

[export@termet.com.pl](mailto:export@termet.com.pl)