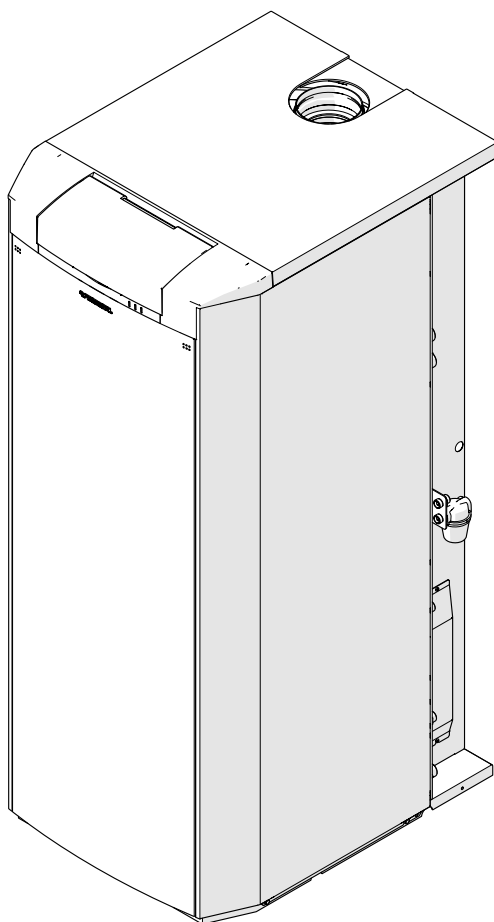


ISTRUZIONI PER L'INSTALLATORE E  
PER IL CENTRO ASSISTENZA TECNICA

# ACQUAHOME 32 B - 32 BS



## GAMMA

MODELLO	CODICE
ACQUAHOME 32 B	20109806
ACQUAHOME 32 BS	20109807

### ACCESSORI

Per la lista accessori completa e le informazioni relative alla loro abbinabilità consultare il Catalogo Listino.

Gentile Tecnico,  
ci complimentiamo con Lei per aver proposto un gruppo termico **THERMITAL** in grado di assicurare il massimo benessere per lungo tempo con elevata affidabilità, efficienza, qualità e sicurezza.

Con questo libretto desideriamo fornirLe le informazioni che riteniamo necessarie per una corretta e più facile installazione dell'apparecchio senza voler togliere nulla alla Sua competenza e capacità tecnica.

Buon lavoro e rinnovati ringraziamenti.  
Thermital

## CONFORMITÀ

I gruppi termici **ACQUAHOME 32 B - 32 BS** sono conformi a:

- Direttiva Rendimenti 92/42/CEE
- Direttiva Compatibilità Elettromagnetica 2014/30/UE
- Direttiva Bassa Tensione 2014/35/UE
- Direttiva Progettazione ecocompatibile dei prodotti connessi all'energia 2009/125/CE
- Direttiva Indicazione del consumo di energia mediante etichettatura 2010/30/UE
- Regolamento delegato (UE) N. 811/2013
- Regolamento delegato (UE) N. 813/2013
- Regolamento delegato (UE) N. 814/2013



## GARANZIA

Il prodotto **THERMITAL** gode di una **garanzia convenzionale** (valida per l'Italia, la Repubblica di San Marino e la Città del Vaticano), a partire dalla data di convalida da parte del Centro Assistenza Tecnica **THERMITAL** della Sua Zona. La invitiamo quindi a rivolgersi tempestivamente al suddetto Centro Assistenza Tecnica **THERMITAL**, il quale, A TITOLO GRATUITO effettuerà la messa in funzione del prodotto alle condizioni specificate nel CERTIFICATO DI GARANZIA fornito con il prodotto, che Le suggeriamo di leggere con attenzione.



Il prodotto deve essere destinato all'uso previsto da **THERMITAL** per il quale è stato espressamente realizzato. È esclusa qualsiasi responsabilità contrattuale ed extracontrattuale di **THERMITAL** per danni causati a persone, animali o cose, da errori d'installazione, di regolazione, di manutenzione e da usi impropri.

## INDICE

<b>GENERALITÀ</b> .....	<b>4</b>	<b>MESSA IN SERVIZIO E MANUTENZIONE</b> .....	<b>29</b>
Avvertenze generali .....	4	Preparazione alla prima messa in servizio .....	29
Regole fondamentali di sicurezza .....	4	Prima messa in servizio .....	29
Descrizione dell'apparecchio .....	5	Mancata accensione .....	29
Dispositivi di sicurezza .....	5	Riarmo bruciatore e termostato di sicurezza .....	30
Identificazione .....	5	Impostazioni menù .....	31
Struttura .....	6	Controlli durante e dopo la prima messa in servizio .....	36
Dati tecnici .....	9	Controllo circolatore .....	37
Circolatore impianto .....	10	Controllo e regolazione bruciatore .....	38
Posizionamento sonde .....	12	Spegnimento temporaneo .....	47
Quadro di comando .....	13	Spegnimento per lunghi periodi .....	47
<b>INSTALLAZIONE</b> .....	<b>14</b>	Pulizia e manutenzione del gruppo termico .....	48
Ricevimento del prodotto .....	14	Pulizia annuale .....	48
Posizionamento etichette .....	14	Pulizia e manutenzione del bruciatore .....	48
Dimensioni e pesi .....	14	Pulizia della caldaia .....	51
Movimentazione e rimozione dell'imballo .....	15	Controllo e sostituzione anodo bollitore .....	52
Locale di installazione .....	17	Pulizia esterna .....	52
Zone di rispetto minime consigliate .....	17	Pulizia straordinaria .....	52
Installazione su impianti vecchi o da rimodernare .....	17	Pulizia del bollitore .....	52
Collegamenti idraulici .....	18	Eventuali anomalie e rimedi .....	54
Circuito idraulico gruppo termico .....	18	<b>RICICLAGGIO E SMALTIMENTO</b> .....	<b>56</b>
Impianti idraulici di principio .....	19		
Collegamenti combustibile .....	19		
Scarico fumi e aspirazione aria comburente .....	21		
Caratteristiche tecniche canna fumaria .....	22		
Collegamento alla canna fumaria .....	22		
Caricamento e svuotamento impianti .....	23		
Requisiti qualitativi dell'acqua .....	23		
Caricamento .....	23		
Svuotamento .....	24		
Schema elettrico .....	25		
Collegamenti elettrici .....	26		
Controllo elettronico .....	27		
Albero di navigazione .....	28		

In alcune parti del libretto sono utilizzati i simboli:



**ATTENZIONE** = per azioni che richiedono particolare cautela ed adeguata preparazione.



**VIETATO** = per azioni che NON DEVONO essere assolutamente eseguite.

Questo libretto Cod. 20114194 - Rev. 3 (07/16) è composto da 60 pagine.












## GENERALITÀ

### Avvertenze generali

-  Al ricevimento del prodotto assicurarsi dell'integrità e della completezza della fornitura e, in caso di non rispondenza a quanto ordinato, rivolgersi all'Agenzia **THERMITAL** che ha venduto l'apparecchio.
-  L'installazione del prodotto deve essere effettuata da impresa abilitata che a fine lavoro rilasci al Proprietario la dichiarazione di conformità di installazione realizzata a regola d'arte cioè in ottemperanza alle Norme vigenti Nazionali e Locali ed alle indicazioni fornite da **THERMITAL** nel libretto istruzioni a corredo dell'apparecchio.
-  Il prodotto deve essere destinato all'uso previsto da **THERMITAL** per il quale è stato espressamente realizzato. È esclusa qualsiasi responsabilità contrattuale ed extracontrattuale di **THERMITAL** per danni causati a persone, animali o cose, da errori d'installazione, di regolazione, di manutenzione e da usi impropri.
-  Il locale in cui è installato il gruppo termico deve essere dotato di adeguate aperture di aerazione per l'alimentazione dell'aria necessaria alla combustione.
-  In caso di fuoriuscite d'acqua scollegare il gruppo termico dalla rete di alimentazione elettrica e chiudere l'alimentazione idrica.
-  La manutenzione del gruppo termico deve essere eseguita almeno una volta l'anno.
-  Verificare periodicamente che la pressione di esercizio dell'impianto idraulico, a freddo, sia prossima a 1,5 bar ed inferiore al limite massimo previsto per l'apparecchio.
-  Il non utilizzo del gruppo termico per un lungo periodo comporta l'effettuazione delle operazioni descritte nel paragrafo specifico.
-  Questo libretto è parte integrante dell'apparecchio e di conseguenza deve essere conservato con cura e dovrà SEMPRE accompagnare il gruppo termico anche in caso di sua cessione ad altro Proprietario o Utente oppure di un trasferimento su un altro impianto. In caso di danneggiamento o smarrimento richiederne un altro esemplare al Centro Assistenza Tecnica **THERMITAL** di Zona.

## Regole fondamentali di sicurezza

Ricordiamo che l'utilizzo di prodotti che impiegano combustibili, energia elettrica ed acqua comporta l'osservanza di alcune regole fondamentali di sicurezza quali:

-  È vietato l'uso dell'apparecchio ai bambini ed alle persone inabili non assistite.
-  È vietato azionare dispositivi o apparecchi elettrici quali interruttori, elettrodomestici, ecc. se si avverte odore di combustibile o di incombusti. In questo caso:
  - Aerare il locale aprendo porte e finestre
  - Chiudere il dispositivo d'intercettazione combustibile.
-  È vietato toccare l'apparecchio se si è a piedi nudi e con parti del corpo bagnate.
-  È vietato qualsiasi intervento tecnico o di pulizia prima di aver scollegato l'apparecchio dalla rete di alimentazione elettrica posizionando l'interruttore generale dell'impianto e quello principale dell'apparecchio su "SPENTO".
-  È vietato modificare i dispositivi di sicurezza o di regolazione senza l'autorizzazione del costruttore.
-  È vietato tirare, staccare, torcere i cavi elettrici, fuoriusciti dall'apparecchio, anche se questo è scollegato dalla rete di alimentazione elettrica.
-  È vietato tappare o ridurre dimensionalmente le aperture di aerazione del locale di installazione. Le aperture di aerazione sono indispensabili per una corretta combustione.
-  È vietato esporre il gruppo termico agli agenti atmosferici. Esso non è progettato per funzionare all'esterno.
-  È vietato lasciare contenitori e sostanze infiammabili nel locale dov'è installato il gruppo termico.
-  È vietato disperdere nell'ambiente e lasciare alla portata dei bambini il materiale dell'imballo in quanto può essere potenziale fonte di pericolo. Deve quindi essere smaltito secondo quanto stabilito dalla legislazione vigente.
-  È vietato attivare il gruppo termico senz'acqua.

## Descrizione dell'apparecchio

Il gruppo termico **ACQUAHOME 32 B - 32 BS** è un generatore di acqua calda per il riscaldamento degli ambienti e per la produzione di acqua calda sanitaria, disponendo di un bollitore ad accumulo di 110 litri.

Il gruppo termico può funzionare a bassa temperatura ed è alimentato a gasolio.

Il bruciatore di gasolio ha funzionamento monostadio e la camera di combustione è in acciaio a sviluppo orizzontale.

Il modello **ACQUAHOME 32 BS** (a differenza del modello **ACQUAHOME 32 B**) è a camera stagna.

Il corpo del gruppo termico è coibentato in maniera accurata ed efficace, con un materassino di lana di vetro ad alta densità.

Il gruppo termico **ACQUAHOME 32 B - 32 BS** lavora con logica di spegnimento totale ottimizzando al meglio il consumo di energia:

- Impostando il tasto di regime su ☼ "Estate" si attiva solo per ripristinare la temperatura dell'acqua calda sanitaria richiesta nell'accumulo;
- Impostando il tasto di regime su ☼ "Inverno" si attiva o in caso di richiesta di calore dall'impianto di riscaldamento (termostato ambiente in chiamata), o per ripristinare la temperatura dell'acqua calda sanitaria richiesta nell'accumulo (quest'ultima ha la priorità sulla richiesta in riscaldamento).

## Dispositivi di sicurezza

La sicurezza e la regolazione del gruppo termico **ACQUAHOME 32 B - 32 BS** è ottenuta attraverso:

- **Termostato sicurezza a riarmo manuale** che interviene ponendo il gruppo termico in stato di arresto di sicurezza se la temperatura di caldaia supera il limite (100°C). Il bulbo che effettua il rilievo della temperatura è posto sul corpo del generatore;
- **Sonde** che rilevano la temperatura della caldaia e del bollitore;
- **Controllo elettronico del bruciatore** che permette di verificare il corretto svolgimento del programma di funzionamento del bruciatore e, in caso di anomalie, fornisce sul quadro di comando una segnalazione di blocco.



L'intervento dei dispositivi di sicurezza indica un malfunzionamento del gruppo termico potenzialmente pericoloso, pertanto contattare immediatamente il Centro Assistenza Tecnica.



La sostituzione dei dispositivi di sicurezza deve essere effettuata dal Centro Assistenza Tecnica, utilizzando esclusivamente componenti originali. Fare riferimento al catalogo ricambi a corredo del gruppo termico.



È vietato fare funzionare il gruppo termico con i dispositivi di sicurezza in avaria.

Dopo aver eseguito la riparazione, effettuare una prova di accensione e verificare il corretto funzionamento del gruppo termico.

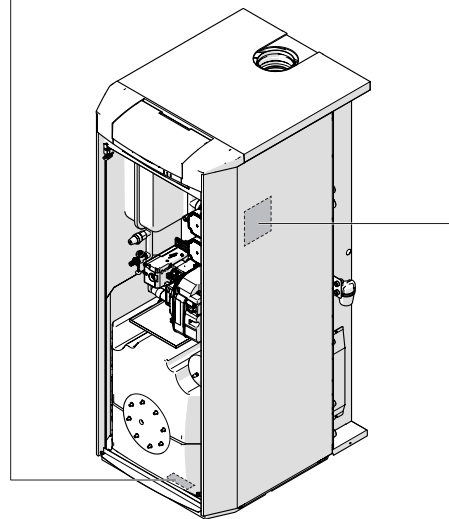
## Identificazione

L'apparecchio è identificabile attraverso:

### Targhetta matricola

È applicata sul corpo caldaia e riporta il numero di matricola, il modello e i principali dati tecnici.

				T067818GE
Via Mussa, 20 Z.I. - 35017 Piombino Dese (PD) - ITALY				
Mod.	_____			
Cod.	_____	Qn(max)	_____	kW
N°	_____	Pn(max)	_____	kW
		Pms	_____	bar



				T067818GE
Via Mussa, 20 Z.I. - 35017 Piombino Dese (PD) - ITALY				
Mod.	_____			
Cod.	_____			
N°	_____			
PAESE DI DESTINAZIONE/PAYS DE DESTINATION/BESTIMMUNGSLAND/LAND VON BESTEMMING: COUNTRY OF DESTINATION/PAYS DE DESTINATION/PAYS DE DESTIN:				
COMBUSTIBILE/COMBUSTIBLE/BRENNSTOFF/BRANDSTOFF/FUEL/COMBUSTIBLE/COMBUSTIVEL:				
TIPO/TYP/TYP/TYP/TIPO/TIPO:				
IP				NO <sub>x</sub> = mg/kWh
V-Hz	W		η <sub>s</sub> = %	
	Qn(min)=	kW		
	Pn(min)=	kW		
	Qn(max)=	kW		
	Pn(max)=	kW		
	Pms =	bar	T =	°C

### Targa Tecnica

Riporta i dati tecnici e prestazionali dell'apparecchio.



Esercizio sanitario



Esercizio riscaldamento

**Qn** Portata termica nominale

**Pn** Potenza utile nominale

**IP** Grado di protezione elettrica

**Pmw** Pressione massima sanitario

**Pms** Pressione massima riscaldamento

**T** Temperatura

**η** Rendimento

**D** Portata specifica

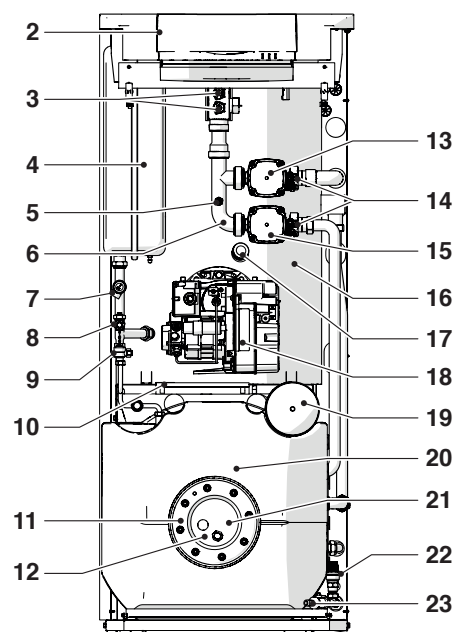
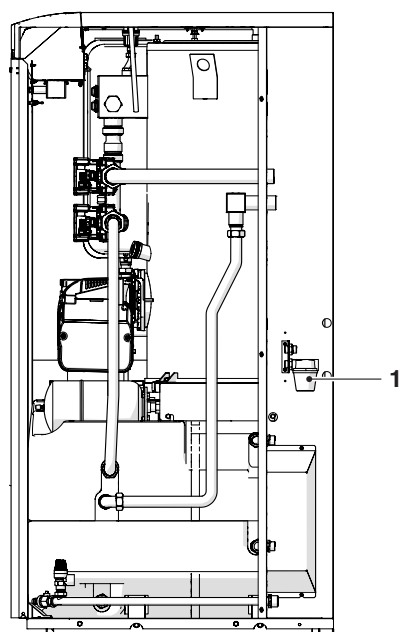
**NOx** Classe di NOx



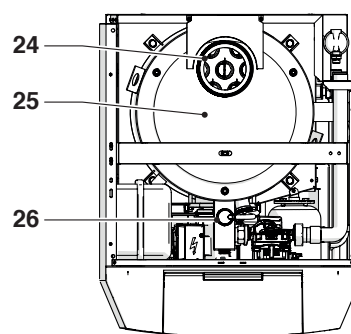
La manomissione, l'asportazione, la mancanza delle targhette di identificazione o quant'altro non permetta la sicura identificazione del prodotto, rende difficoltosa qualsiasi operazione di installazione e manutenzione.

## Struttura

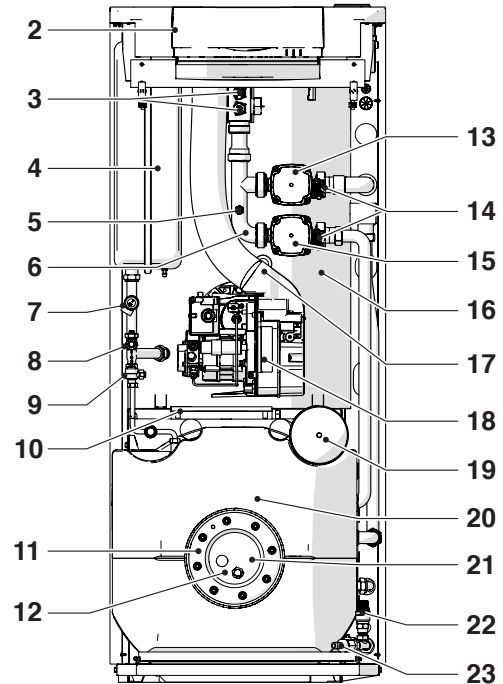
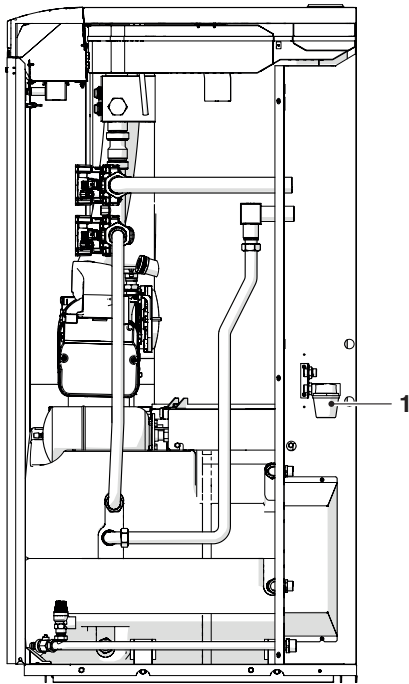
### ACQUAHOME 32 B



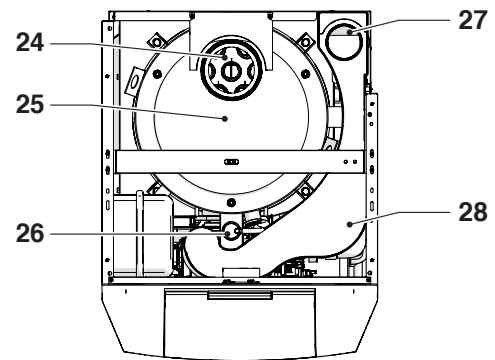
- 1 Filtro gasolio
- 2 Pannello di comando
- 3 Pozzetti bulbi/sonde caldaia
- 4 Vaso espansione riscaldamento
- 5 Attacco capillare manometro
- 6 Collettore distribuzione
- 7 Valvola di sicurezza circuito riscaldamento
- 8 Rubinetto scarico caldaia
- 9 Rubinetto di carico impianto
- 10 Vaschetta raccolta gasolio
- 11 Flangia d'ispezione bollitore
- 12 Isolamento flangia bollitore
- 13 Circolatore impianto riscaldamento
- 14 Valvola di non ritorno
- 15 Circolatore bollitore
- 16 Corpo caldaia
- 17 Visore fiamma
- 18 Bruciatore di gasolio
- 19 Vaso di espansione bollitore
- 20 Bollitore con isolamento
- 21 Pozzetto bulbi/sonde bollitore
- 22 Valvola di sicurezza bollitore
- 23 Rubinetto scarico bollitore
- 24 Raccordo condotto di scarico fumi
- 25 Chiusura camera fumi
- 26 Valvola di sfiato automatica
- 27 Raccogliatore scarichi sfiato automatico



ACQUAHOME 32 BS

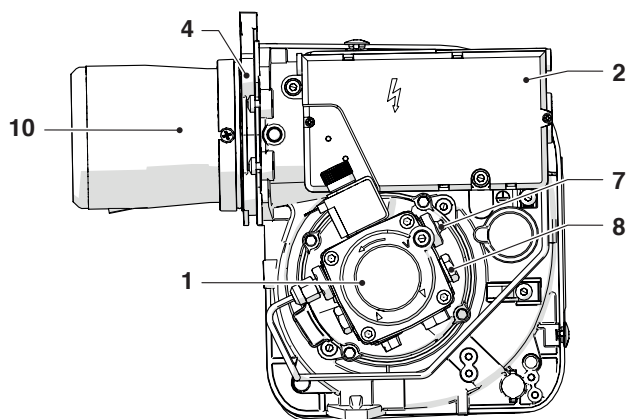
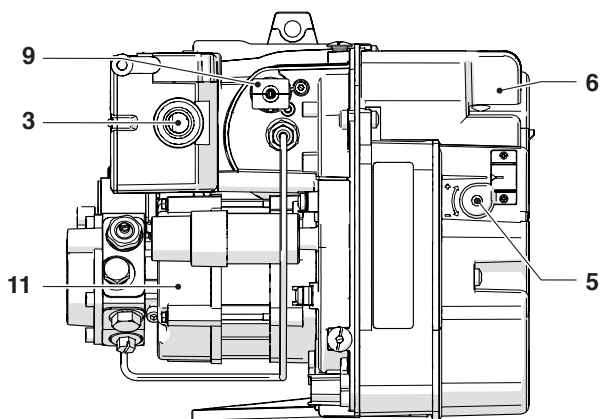
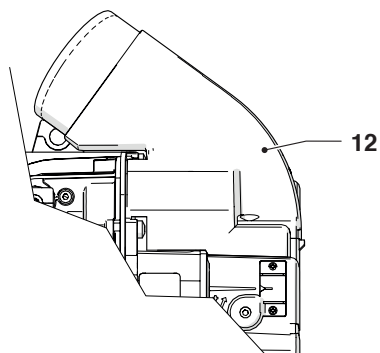


- 1 Filtro gasolio
- 2 Pannello di comando
- 3 Pozzetti bulbi/sonde caldaia
- 4 Vaso espansione riscaldamento
- 5 Attacco capillare manometro
- 6 Collettore distribuzione
- 7 Valvola di sicurezza circuito riscaldamento
- 8 Rubinetto scarico caldaia
- 9 Rubinetto di carico impianto
- 10 Vaschetta raccolta gasolio
- 11 Flangia d'ispezione bollitore
- 12 Isolamento flangia bollitore
- 13 Circolatore impianto riscaldamento
- 14 Valvola di non ritorno
- 15 Circolatore bollitore
- 16 Corpo caldaia
- 17 Visore fiamma
- 18 Bruciatore di gasolio
- 19 Vaso di espansione bollitore
- 20 Bollitore con isolamento
- 21 Pozzetto bulbi/sonde bollitore
- 22 Valvola di sicurezza bollitore
- 23 Rubinetto scarico bollitore
- 24 Raccordo condotto di scarico fumi
- 25 Chiusura camera fumi
- 26 Valvola di sfiato automatica
- 27 Raccoglitore scarichi sfiato automatico
- 28 Raccordo aspirazione aria
- 29 Airbox



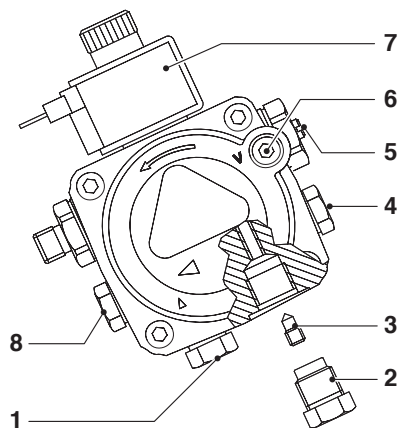
## BRUCIATORE

- 1 Pompa
- 2 Apparecchiatura di comando e controllo
- 3 Pulsante di sblocco con segnalazione di blocco
- 4 Flangia con guarnizione
- 5 Vite regolazione serranda aria
- 6 Presa aria (**ACQUAHOME 32 B**)
- 7 Vite regolazione pressione pompa
- 8 Attacco manometro
- 9 Fotoresistenza
- 10 Testa di combustione
- 11 Motore
- 12 Presa aria (**ACQUAHOME 32 BS**)



## POMPA GASOLIO

- 1 Aspirazione
- 2 Ritorno
- 3 Vite di by-pass
- 4 Attacco manometro
- 5 Regolatore di pressione
- 6 Attacco vacuometro
- 7 Valvola
- 8 Presa di pressione ausiliaria





## Dati tecnici

DESCRIZIONE			ACQUAHOME 32 B	ACQUAHOME 32 BS			
Tipo apparecchio			di riscaldamento misto a bassa temperatura				
			B23	C63			
Combustibile			Gasolio da riscaldamento (light oil)				
Portata termica al focolare nominale riferita al PCS (PCI)			35,4 (33,4)	35,4 (33,4)	kW		
Potenza termica utile (nominale)			32	32	kW		
Potenza termica utile massima	P4	(60-80°C)	31,7	31,7	kW		
Potenza termica 30%	P1	con ritorno 37°C	9,5	9,5	kW		
Classe di efficienza energetica stagionale di riscaldamento d'ambiente			B				
Classe di efficienza energetica stagionale di riscaldamento dell'acqua sanitaria			B				
Efficienza energetica stagionale del riscaldamento d'ambiente	$\eta_s$		87	87	%		
Efficienza a potenza termica nominale e regime di alta temperatura riferita al PCS	$\eta_4$	Pn (60-80°C)	89,4	89,4	%		
Efficienza al 30% della potenza termica nominale e regime di bassa temperatura riferita al PCS	$\eta_1$	con ritorno 37°C	91,6	91,6	%		
Efficienza energetica di riscaldamento dell'acqua	$\eta_{wh}$		73	73	%		
Profilo di carico bollitore			L	L			
Perdite termiche in modalità stand-by			Pstby	66	66 W		
Rendimento di combustione PCI			96	96	%		
Consumo energetico annuo	QHE		104,8	104,8	GJ		
Consumo giornaliero energia elettrica	Qelec		0,1	0,1	kWh		
Consumo annuo di energia elettrica	AEC		29	29	kWh		
Consumo giornaliero di combustibile	Qfuel		26,3	26,3	kWh		
Consumo annuo di combustibile	AFC		36	36	GJ		
Rumorosità (potenza sonora)	LWA		61	59	dB(A)		
Emissioni a portata massima			NOx	(riferito al PCS)	175	175	mg/kWh
			CO <sup>2</sup>		12,5		%
			CO s.a. <		20	20	ppm
			T fumi	a Pn (60-80°C)	112	112	°C
Indice di fumosità			< 0,5				
Portata massica fumi			12,00	12,00	g/s		
Pressione massima di esercizio			3			bar	
Temperatura di intervento termostato di sicurezza			100	100	°C		
Temperatura massima di esercizio			55-82			°C	
Temperatura minima di ritorno			37			°C	
Contenuto d'acqua caldaia			44	44	l		
Turbolatori			31	31	l		
Volume vaso di espansione (riscaldamento)			12	12	l		
Precarica vaso di espansione (riscaldamento)			1,5			bar	
Gradi di protezione elettrica			X0D			IP	
Alimentazione elettrica			230 V - 50 Hz			V-Hz	
Potenza elettrica assorbita (max)			153	153	W		
Potenza elettrica assorbita a pieno carico	Elmax		100	100	W		
Potenza elettrica assorbita a carico parziale	Elmin		37	37	W		
Potenza elettrica assorbita in modalità stand-by	P sb		12	12	W		

PCI: Potere calorifico inferiore del combustibile

PCS: Potere calorifico superiore del combustibile

Condizioni di prova:

- Temperatura ambiente 22°C
- Pressione atmosferica 1018 mbar

DESCRIZIONE BOLLITORE	ACQUAHOME 32 B - 32 BS	
Tipo bollitore	Vetrificato	
Disposizione bollitore	Orizzontale	
Disposizione scambiatore	Orizzontale	
Potenza massima assorbita	28,5	kW
Campo di selezione temp. acqua calda sanitaria	0-70°C	°C
Capacità bollitore	110	l
Contenuto acqua serpentino	4,2	l
Superficie di scambio	0,98	m <sup>2</sup>
Produzione acqua sanitaria con ( $\Delta T$ 35°C) (*)	700	l/h
Prelievo in 10' con accumulo a 48°C	160	l
Prelievo in 10' con accumulo a 60°C	190	l
Portata specifica (EN 13203)	20	l/min
Tempo di ripristino ( $\Delta T$ 35°C)	14	min
Pressione massima di esercizio bollitore	6	bar
Volume vaso di espansione (sanitario)	3	l
Pre-carica vaso di espansione (sanitario)	3,5	bar

(\*) Temperatura acqua in ingresso 10°C e temperatura media acqua in uscita 45°C con temperatura ingresso serpentino 80°C

### Circolatore impianto

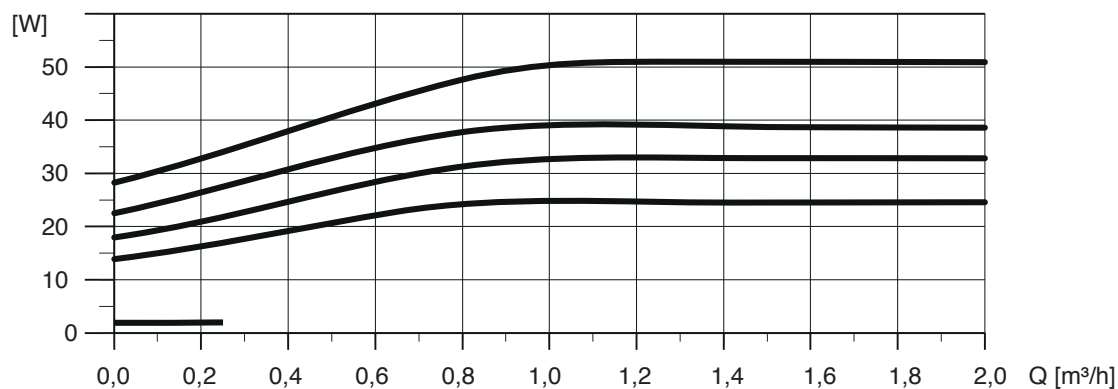
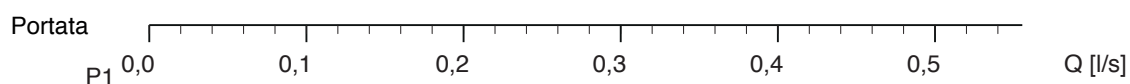
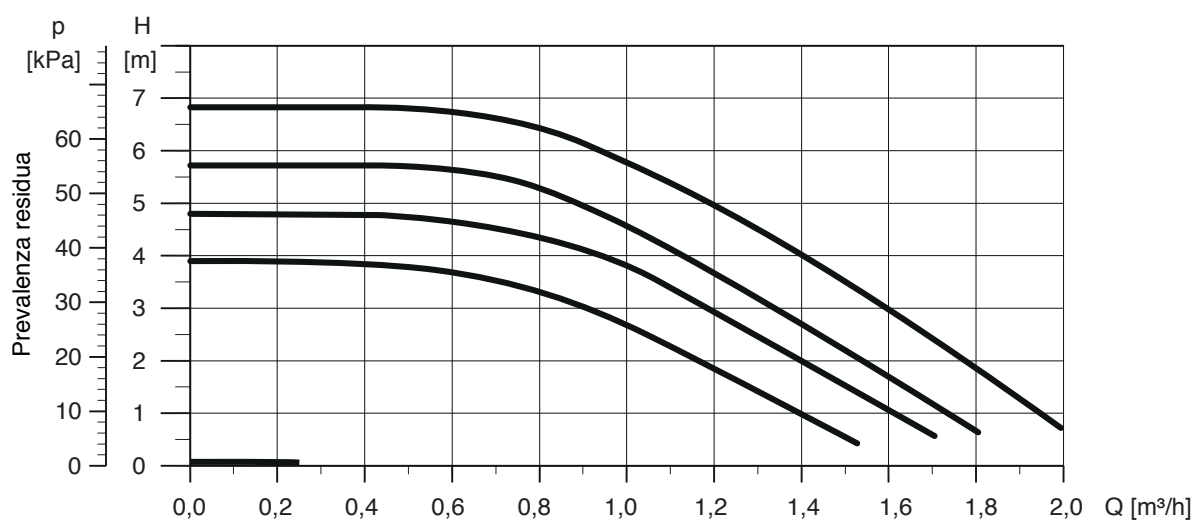
DESCRIZIONE	ACQUAHOME 32 B - 32 BS	
Potenza elettrica	53	W
EEl Part 3 (**)	≤ 0,20	
P L,Avg (***)	≤ 24	W
Minima pressione in aspirazione circolatore	0,5	bar

(\*\*) Indice di efficienza energetica secondo regolamenti 641/2009-622/2012

(\*\*\*) Indicazione annuale del consumo medio di potenza elettrica secondo regolamenti 641/2009-622/2012

## CURVA CIRCOLATORE

**ACQUAHOME 32 B - 32 BS**

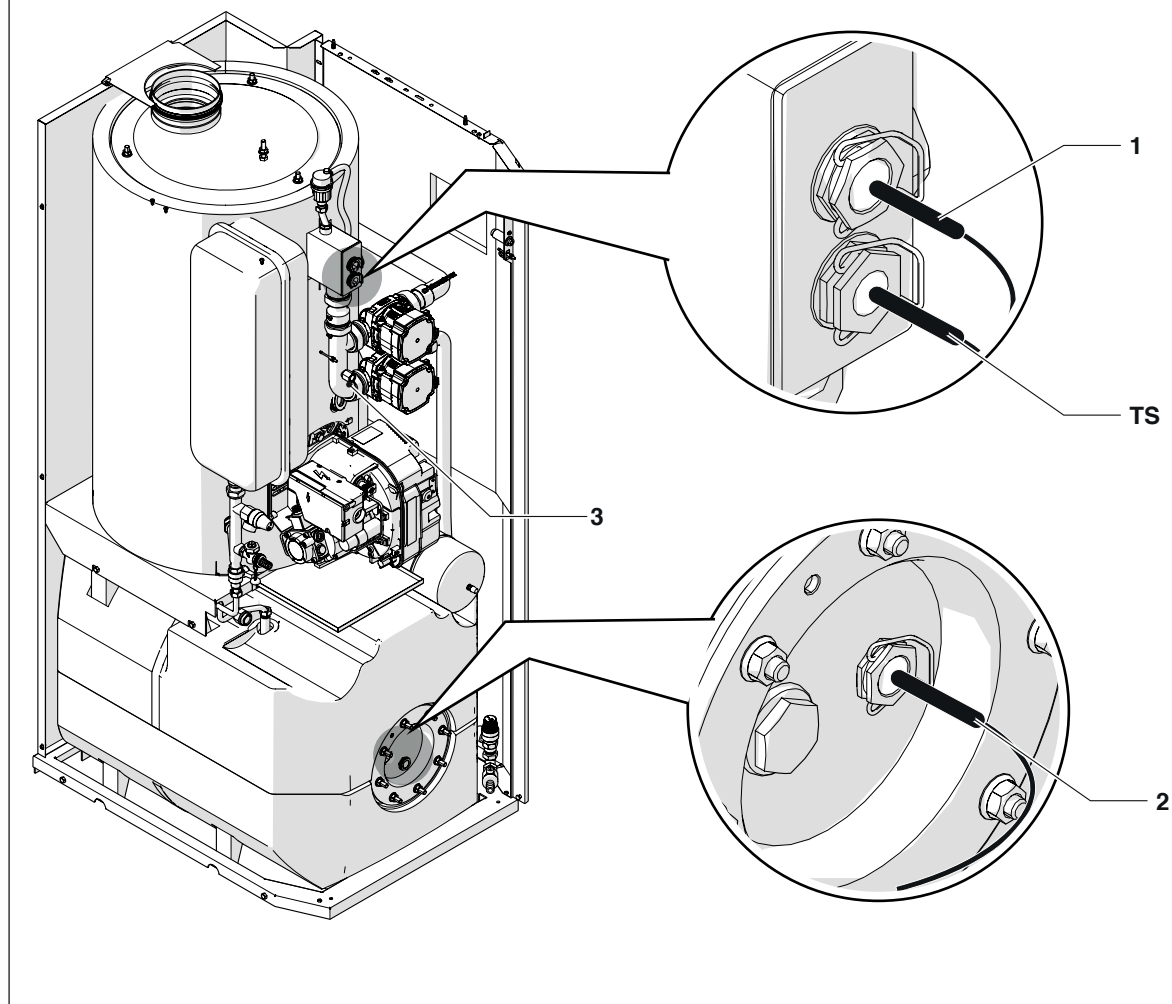


Le curve fanno riferimento ad una densità di 983.2 Kg/m<sup>3</sup> e una temperatura dell'acqua di +20°C e fanno riferimento ad una viscosità cinematica di 0.474 mm<sup>2</sup>/s (0.474 cSt).

## Posizionamento sonde

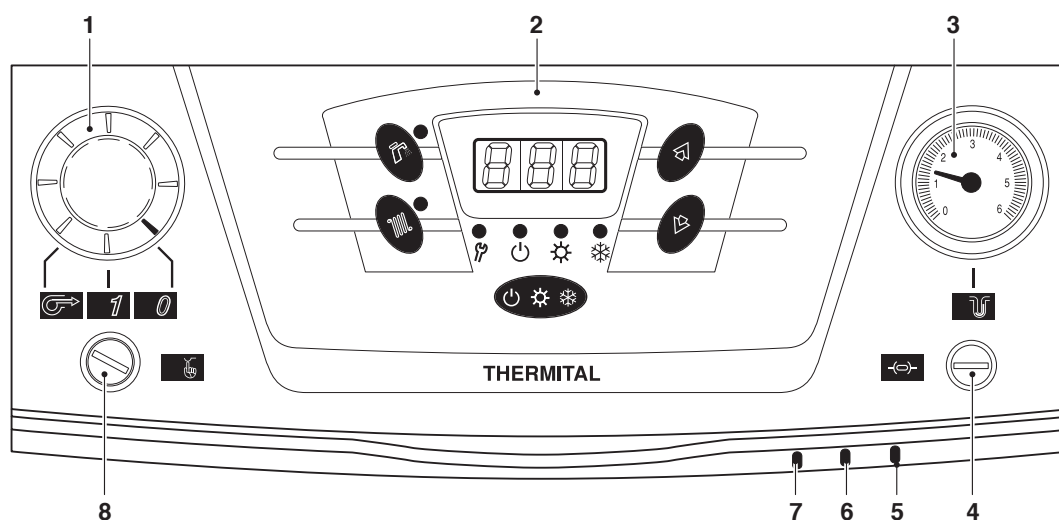
ACQUAHOME 32 B - 32 BS

- TS Bulbo termostato di sicurezza
- 1 Bulbo sonda caldaia
- 2 Bulbo sonda bollitore
- 3 Pozzetto manometro caldaia




## Quadro di comando

ACQUAHOME 32 B - 32 BS



**1 Selettore di funzione**

- 0 Spento
- 1 Acceso
-  Rispristino funzionamento bruciatore

**2 Controllo elettronico**

**3 Manometro di caldaia**

Visualizza la pressione dell'acqua nell'impianto di riscaldamento

**4 Portafusibile di protezione**

Contiene il fusibile di protezione 6,3 A-T

**5 Segnalazione blocco per intervento del termostato di sicurezza (rossa)**

Si illumina per segnalare l'intervento del termostato di sicurezza

**6 Segnalazione blocco bruciatore (rosso)**

Si illumina se si verifica un blocco del bruciatore

**7 Segnalazione di alimentazione elettrica (verde)**

Si illumina per segnalare la presenza di alimentazione elettrica

**8 Riarmo manuale del termostato di sicurezza**

Permette di riattivare il gruppo termico dopo l'intervento del termostato di sicurezza. È accessibile svitando il cappuccio di protezione

## INSTALLAZIONE

### Ricevimento del prodotto

Il gruppo termico **ACQUAHOME 32 B - 32 BS** viene fornito su pallet, imballato e protetto da una gabbia in legno.

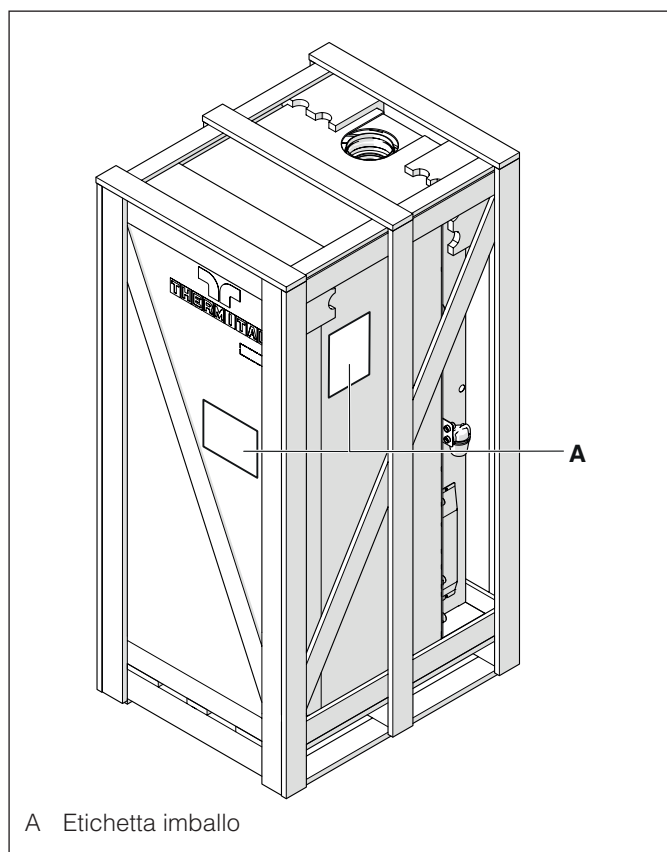
Inserito in una busta di plastica posizionata all'interno del gruppo termico, (1) viene fornito il seguente materiale:

- Libretto istruzioni per l'utente
- Libretto istruzioni per l'installatore e per il Centro Assistenza Tecnica
- Catalogo ricambi
- Certificato di prova idraulica
- Etichetta Energetica
- Certificato di garanzia
- 

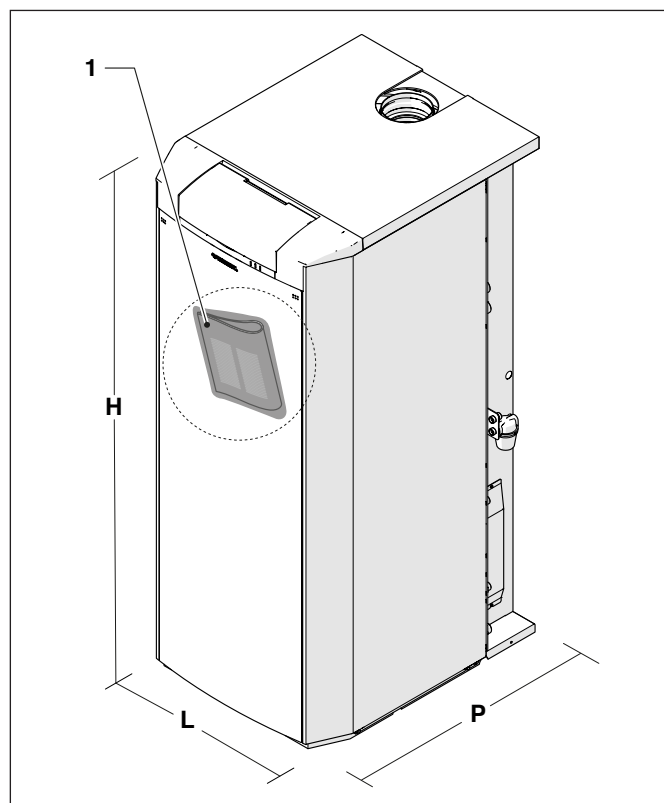
Posizionata nella parte interna del pannello frontale:

- Vaschetta raccolta gasolio

### Posizionamento etichette



## Dimensioni e pesi



Descrizione	ACQUAHOME 32 B	ACQUAHOME 32 BS	
L	600		mm
P	760		mm
H	1470		mm
Peso netto	220	224	kg

**!** Il libretto di istruzioni è parte integrante dell'apparecchio e quindi si raccomanda di recuperarlo, di leggerlo e di conservarlo con cura.

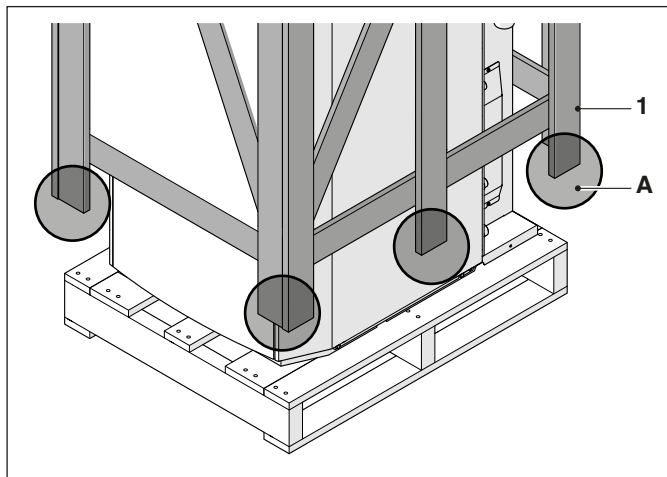
**!** La busta documenti va conservata in un luogo sicuro. L'eventuale duplicato è da richiedere a Thermital che si riserva di addebitarne il costo.

## Movimentazione e rimozione dell'imballo

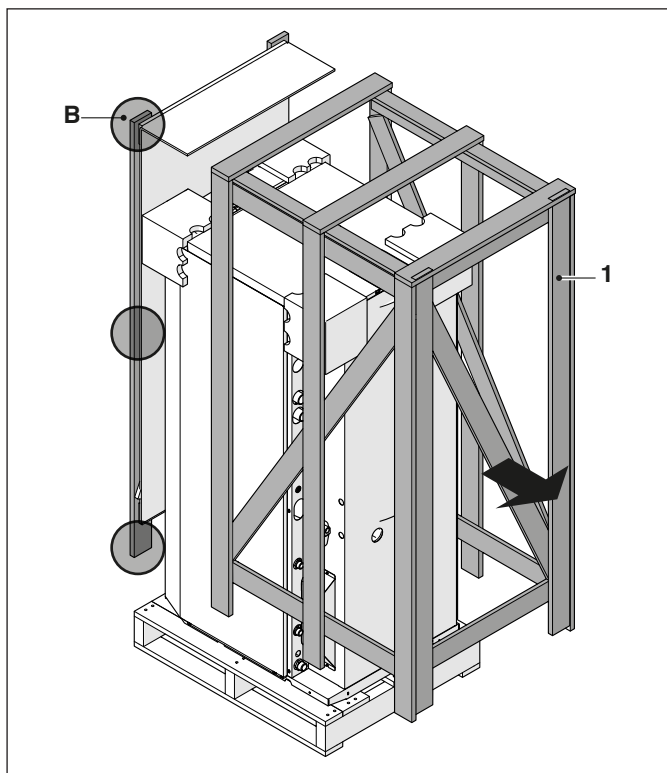
**⚠** Prima di effettuare le operazioni di rimozione dell'imballo e di trasporto indossare indumenti di protezione individuale e utilizzare mezzi e strumenti adeguati alle dimensioni e al peso dell'apparecchio.

Per la rimozione dell'imballo, procedere come segue:

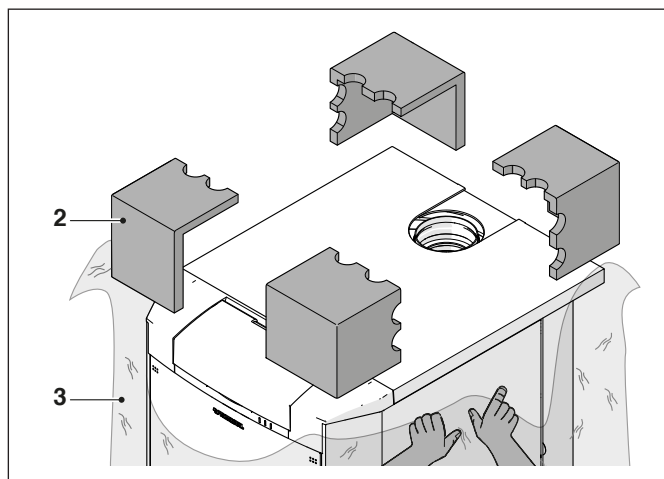
- rimuovere completamente le graffe (A) che fissano la gabbia in legno (1) al pallet



- sollevare la gabbia in legno (1) o sfilarla posteriormente (per sfilare posteriormente la gabbia rimuovere le graffe (B) ed eliminare la parte anteriore dell'imballo)

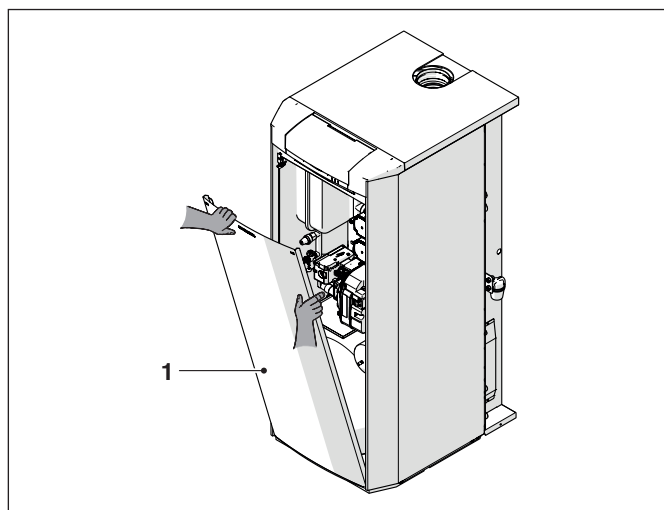


- rimuovere le protezioni angolari in polistirolo (2)  
- sfilare il sacco protettivo (3).

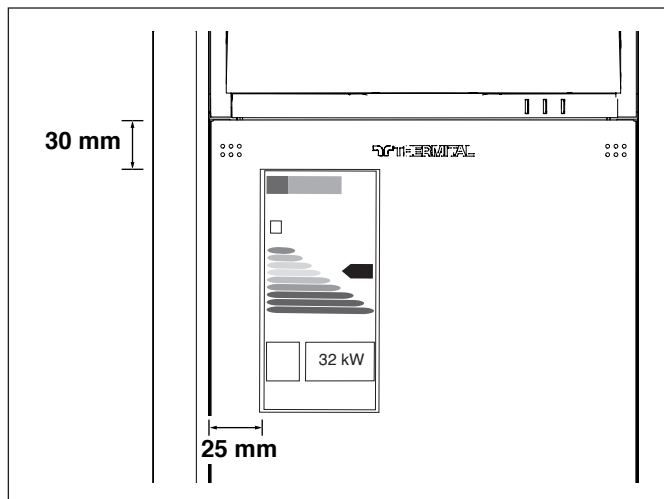


**⊘** È vietato disperdere nell'ambiente e lasciare alla portata dei bambini il materiale dell'imballo in quanto può essere potenziale fonte di pericolo. Deve quindi essere smaltito secondo quanto stabilito dalla legislazione vigente.

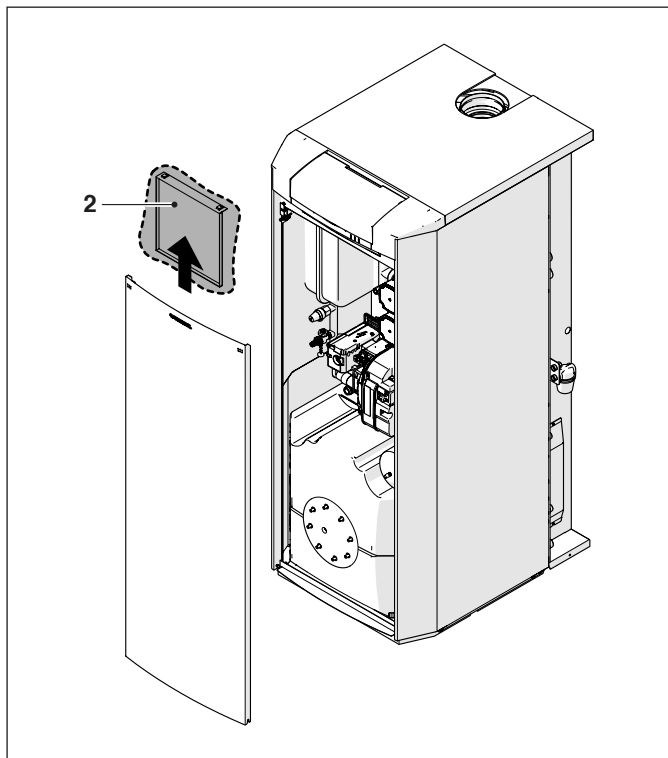
Una volta tolto l'imballo rimuovere il pannello frontale (1).



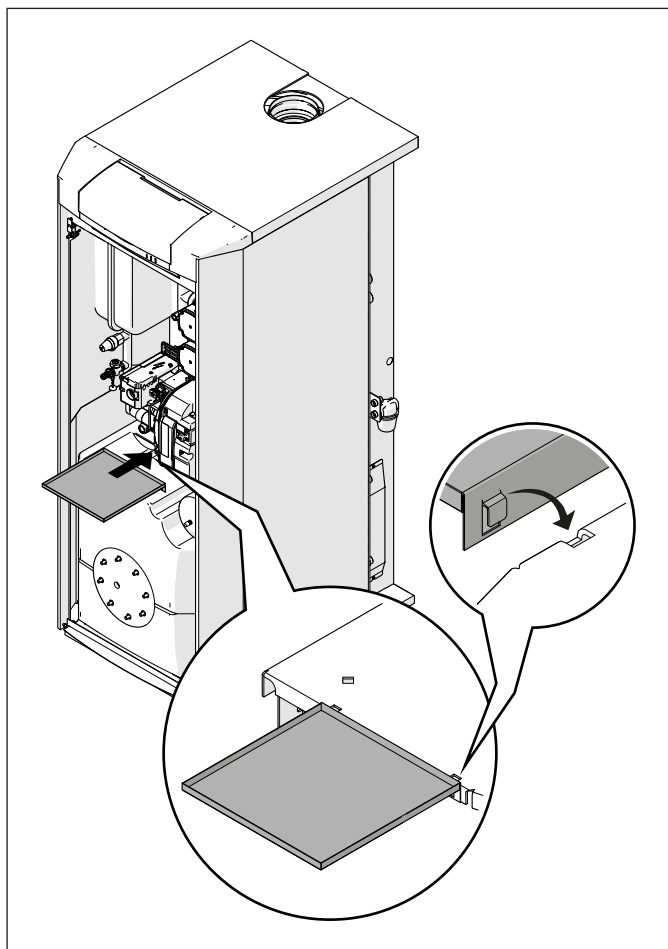
Individuare la busta contenente la documentazione a corredo e applicare l'etichetta energetica, contenuta nella busta, sulla pannellatura.



Prelevare la vaschetta di raccolta gasolio (2) e rimuovere l'imballo della stessa.

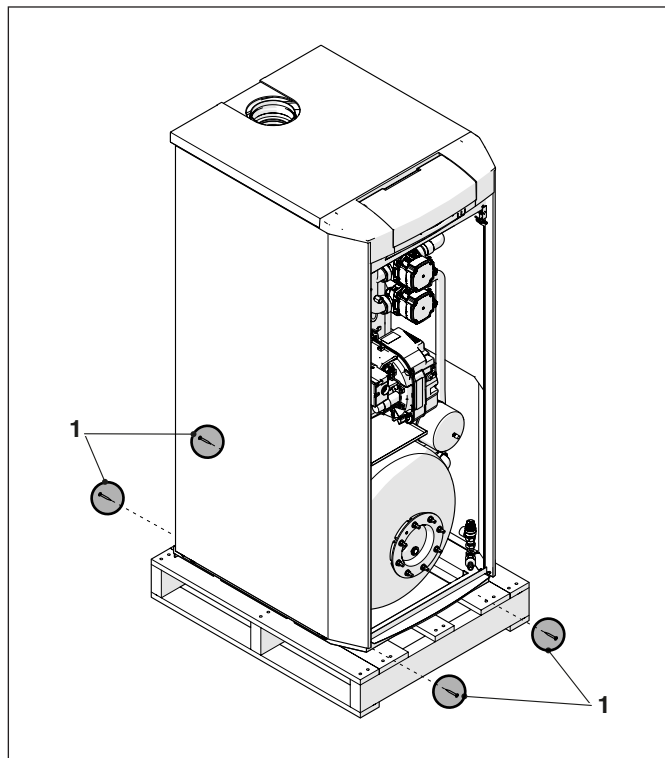


Agganciare la vaschetta nell'apposita sede presente sotto al bruciatore.

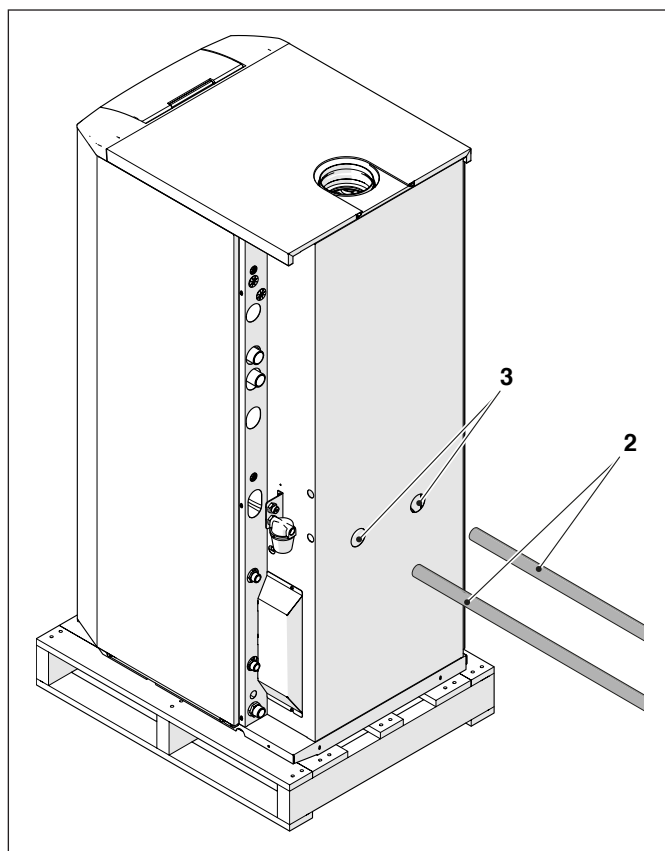


La movimentazione dell'apparecchio si effettua manualmente procedendo come segue:

- rimuovere le viti di fissaggio al pallet (1);



- sollevare la caldaia infilando due tubi (2) dal diametro di 1" attraverso le apposite feritoie (3) presenti nella parte posteriore del gruppo termico;



- riposizionare il pannello frontale.


 Fare attenzione all'oscillazione dell'apparecchio durante il sollevamento.





## Locale di installazione


Il gruppo termico **ACQUAHOME 32 B** può essere installato in locali dotati di aperture di aerazione adeguatamente dimensionate e conformi alle Norme Tecniche e Regolamenti vigenti nel sito di installazione.


Il gruppo termico **ACQUAHOME 32 BS**, avendo la camera di combustione "stagna", può essere installato in molteplici locali purché lo scarico dei prodotti della combustione e l'aspirazione dell'aria comburente siano canalizzati all'esterno del locale stesso. In questo caso il locale non necessita di aperture di aerazione.

 Considerare gli spazi necessari per l'accessibilità ai dispositivi di sicurezza e regolazione e per effettuare la manutenzione.

 Verificare che il grado di protezione elettrico dell'apparecchio sia adeguato alle caratteristiche del locale d'installazione.

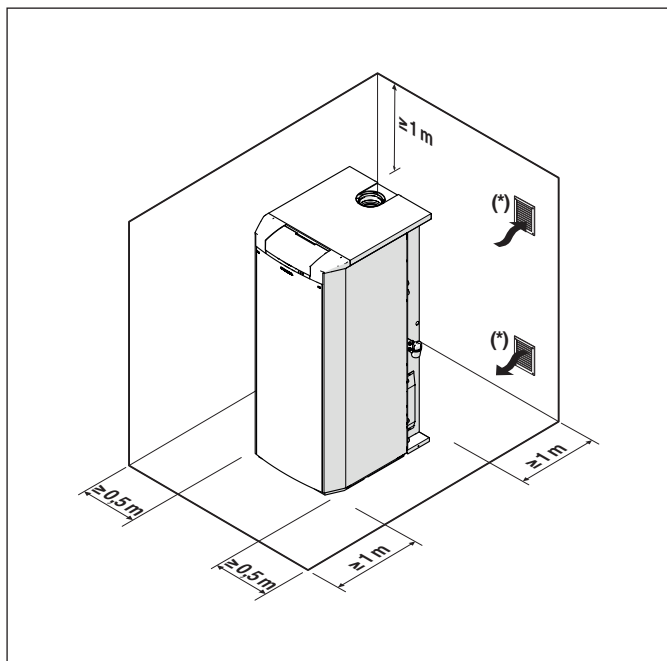
 Evitare che l'aria comburente sia contaminata da sostanze contenenti cloro e fluoro (sostanze contenute ad esempio in bombolette spray, colori, detersivi).

 I gruppi termici non possono essere installati all'aperto perché non sono progettati per funzionare all'esterno.

 È vietato tappare o ridurre dimensionalmente le aperture di aerazione del locale di installazione perché indispensabili per la corretta combustione.

## Zone di rispetto minime consigliate

Le zone di rispetto per il montaggio e la manutenzione della caldaia sono riportate in figura.




(\*) Aperture necessarie per il gruppo termico **ACQUAHOME 32 B**.

## Installazione su impianti vecchi o da rimodernare

Quando i gruppi termici vengono installati su impianti vecchi o da rimodernare, verificare che:

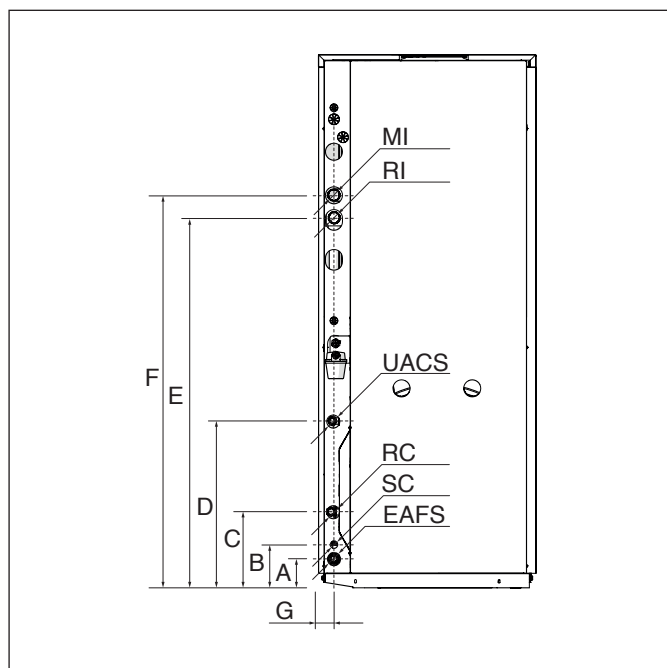
- La canna fumaria sia adatta alle temperature dei prodotti della combustione, calcolata e costruita secondo Norma, sia più rettilinea possibile, a tenuta, isolata e non abbia occlusioni o restringimenti. Fare riferimento al paragrafo "Scarico fumi e aspirazione aria comburente" per ulteriori indicazioni in merito.
- L'impianto elettrico sia realizzato nel rispetto delle norme specifiche e da personale qualificato
- La linea di adduzione del combustibile e l'eventuale serbatoio siano realizzati secondo le Norme specifiche
- Il vaso di espansione assicuri il totale assorbimento della dilatazione del fluido contenuto nell'impianto
- La portata, la prevalenza e la direzione del flusso delle pompe di circolazione sia appropriata
- L'impianto sia lavato, pulito da fanghi, da incrostazioni, disaerato e siano state verificate le tenute
- Sia previsto un sistema di trattamento quando l'acqua di alimentazione/reintegro è particolare (come valori di riferimento considerare quelli riportati a pag. 23); vedere Catalogo Listino Thermital

 Il costruttore non è responsabile di eventuali danni causati da una errata realizzazione del sistema di scarico fumi.

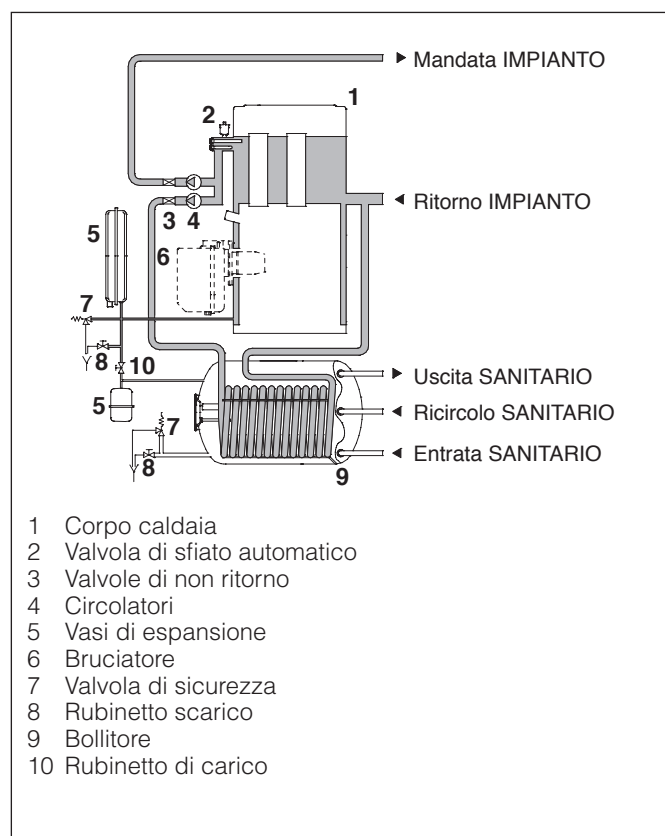
## Collegamenti idraulici

Le dimensioni e il posizionamento degli attacchi idraulici del gruppo termico **ACQUAHOME 32 B - 32 BS** sono riportati in tabella.

Prima dell'installazione si consiglia di effettuare un lavaggio accurato di tutte le tubazioni dell'impianto per rimuovere gli eventuali residui di lavorazione.



## Circuito idraulico gruppo termico

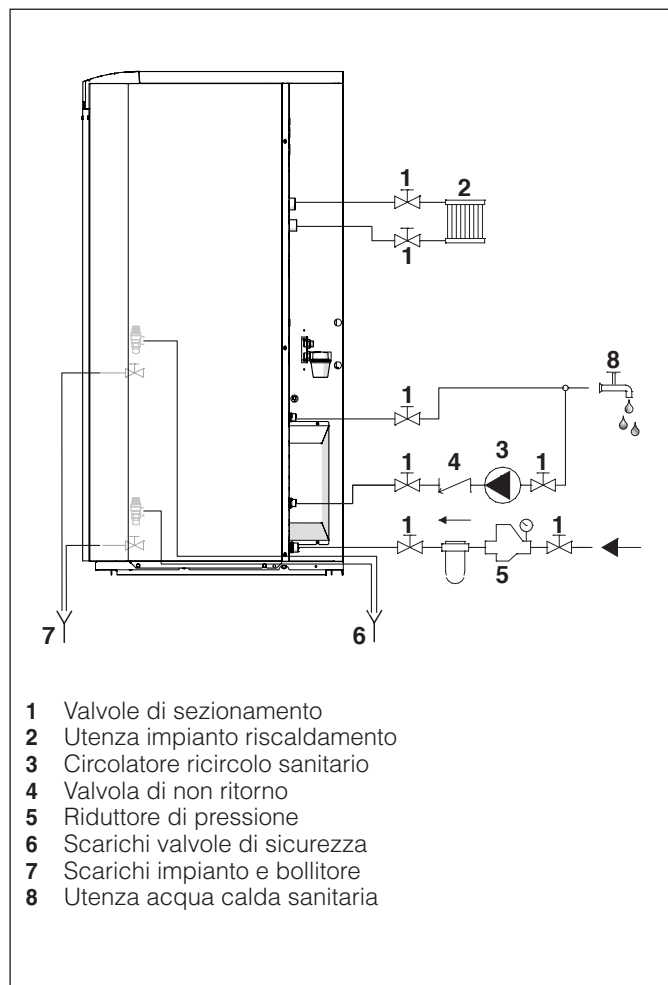


- 1 Corpo caldaia
- 2 Valvola di sfiato automatico
- 3 Valvole di non ritorno
- 4 Circolatori
- 5 Vasi di espansione
- 6 Bruciatore
- 7 Valvola di sicurezza
- 8 Rubinetto scarico
- 9 Bollitore
- 10 Rubinetto di carico

DESCRIZIONE	ACQUAHOME 32 B - 32 BS	
A	80	mm
B	120	mm
C	210	mm
D	460	mm
E	1020	mm
F	1080	mm
G	45	mm
MI (mandata impianto)	1" M	Ø
RI (ritorno impianto)	1" M	Ø
UACS (uscita acqua calda sanitaria)	1/2" M	Ø
RC (ricircolo)	1/2" M	Ø
SC (scarico)	10	mm
EAFS (entrata acqua fredda sanitaria)	1/2" M	Ø

## Impianti idraulici di principio

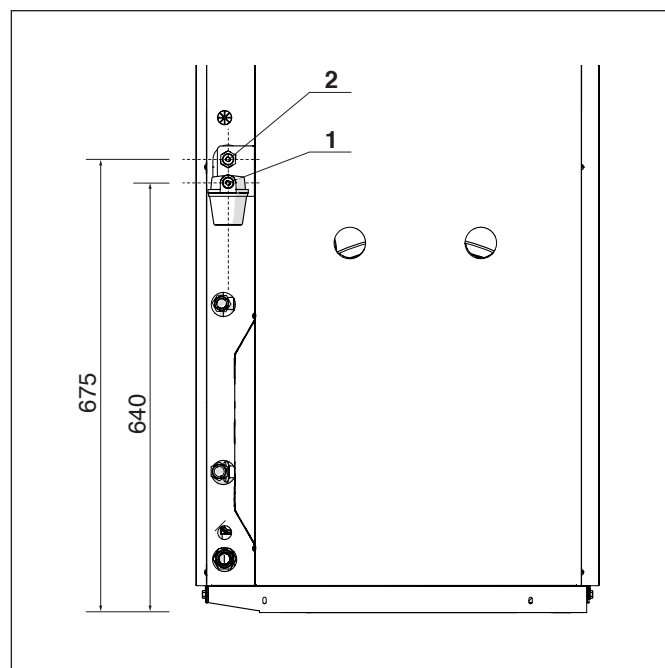
### Schema di principio



- ⚠ Lo scarico delle valvole di sicurezza deve essere collegato ad un adeguato sistema di raccolta ed evacuazione.
- ⚠ La scelta e l'installazione dei componenti dell'impianto è demandata per competenza all'Installatore, che dovrà operare secondo le regole della buona tecnica e della Legislazione vigente.
- ⚠ Acque di alimentazione/reintegro particolari, vanno condizionate con opportuni sistemi di trattamento. Come valori di riferimento possono essere considerati quelli riportati nella tabella a pag. 23.
- ⊘ È vietato far funzionare i circolatori senza acqua.

## Collegamenti combustibile

Il collegamento del tubo di mandata dell'alimentazione del gasolio deve essere eseguito direttamente sul filtro (1), il tubo di ritorno sul raccordo predisposto (2).  
 Verificare che le connessioni realizzate siano a tenuta.




Descrizione	ACQUAHOME 32 B	ACQUAHOME 32 BS	
Attacchi	2x3/8" M		∅

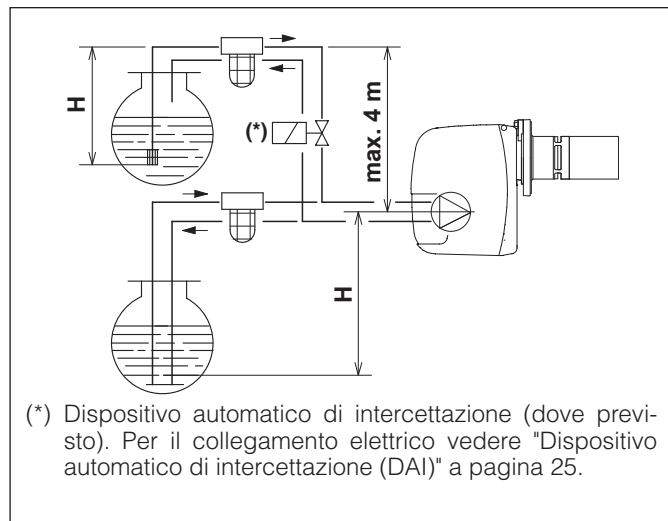
Se l'impianto è in depressione la tubazione di ritorno deve arrivare alla stessa altezza della tubazione di aspirazione. Non si rende così necessaria la valvola di fondo che è indispensabile se la tubazione di ritorno arriva sopra il livello del combustibile.

- ⚠ L'installatore deve garantire che la depressione di alimentazione non superi mai 0,4 bar (30 cm Hg). Oltre tale valore si ha liberazione di gas dal combustibile. Si raccomanda che le tubazioni siano a perfetta tenuta.
- ⚠ È consigliato far effettuare periodicamente la pulizia del serbatoio del combustibile.
- ⚠ L'impianto di alimentazione del combustibile deve essere adeguato alla portata del bruciatore e deve essere dotato di tutti i dispositivi di sicurezza e di controllo prescritti dalle Norme vigenti. Per il suo dimensionamento riferirsi alla tabella a lato.
- ⚠ È necessario installare un filtro sulla linea di alimentazione del combustibile.
- ⚠ Prima di mettere in funzione il gruppo termico, accertarsi che il tubo di ritorno non abbia occlusioni. Un'eccessiva contropressione provocherebbe la rottura dell'organo di tenuta della pompa.

## Innesco pompa

Per innescare la pompa basta avviare il bruciatore e verificare l'accensione della fiamma.

Se avviene il blocco prima dell'arrivo del combustibile, attendere almeno 20 secondi, posizionare il selettore di funzione su  "ripristino bruciatore" per almeno 1 secondo e successivamente riposizionarlo sulla posizione di partenza. Attendere che venga eseguita nuovamente tutta la fase di avviamento fino all'accensione della fiamma.

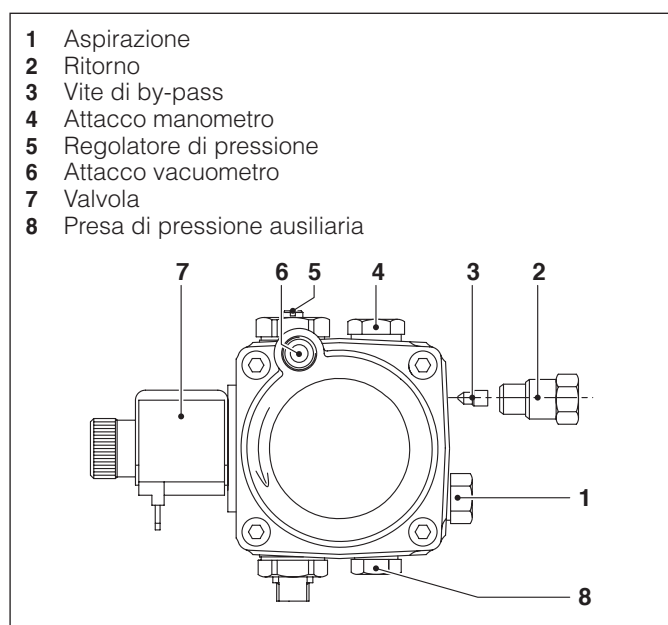


H (m)	L (m)	
	Øi (8mm)	Øi (10mm)
0	35	100
0,5	30	100
1	25	100
1,5	20	90
2	15	70
3	8	30
3,5	6	20

H = dislivello

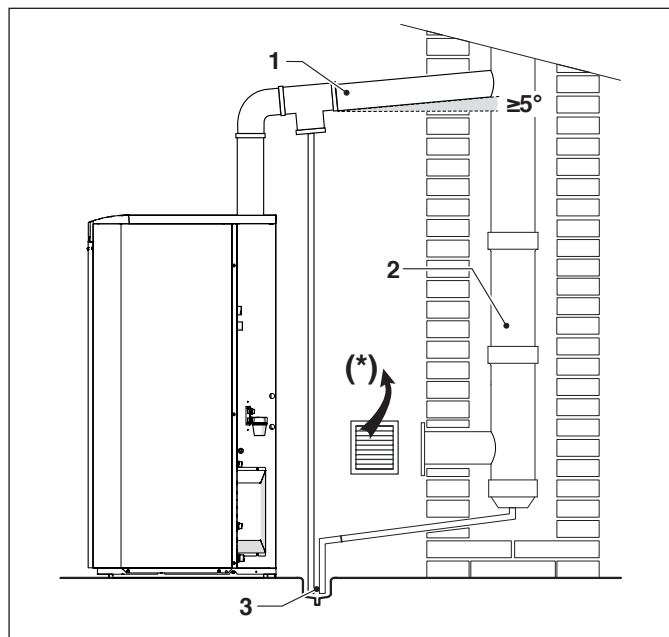
L = max. lunghezza del tubo di aspirazione

Øi = diametro interno del tubo



## Scarico fumi e aspirazione aria comburente

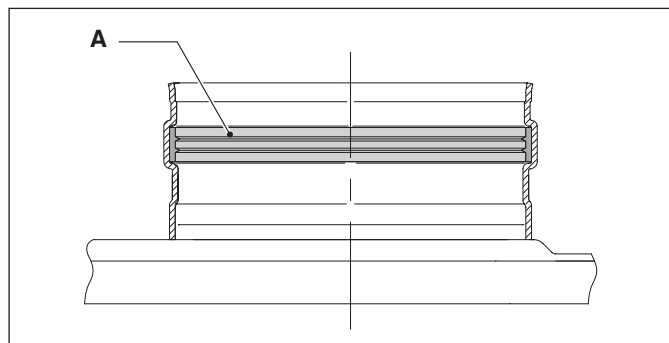
Il condotto di scarico (1) ed il raccordo alla canna fumaria (2) devono essere realizzati in conformità alle Norme, alla Legislazione vigente ed ai regolamenti locali.



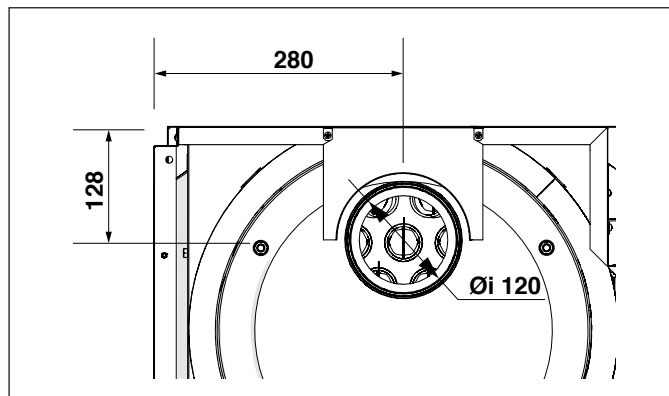
(\*) Aperture necessarie per il gruppo termico **ACQUAHOME 32 B**.

⚠ Il sistema di scarico delle condense (3) deve essere eseguito nel rispetto della legislazione vigente e di eventuali regolamentazioni locali.

⚠ Il raccordo camino è dotato di guarnizione di tenuta (A). Per realizzare il condotto di scarico non utilizzare tubi con lembi sovrapposti graffiati.



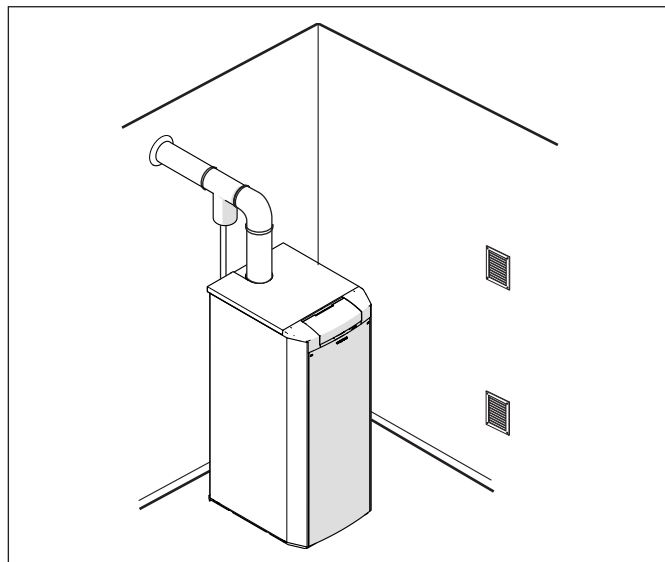
### Modelli ACQUAHOME 32 B



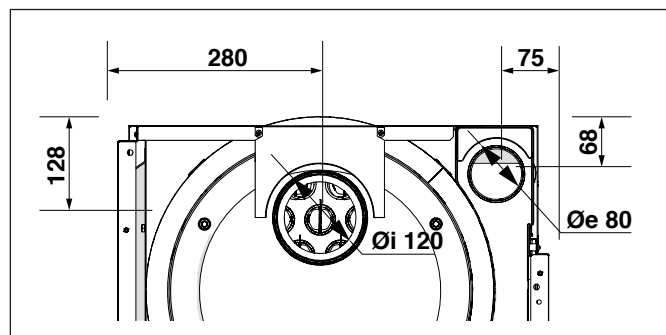
Il gruppo termico **ACQUAHOME 32 B** aspira l'aria comburente dal locale di installazione attraverso le aperture di aerazione che devono essere realizzate in conformità alle Norme Tecniche.



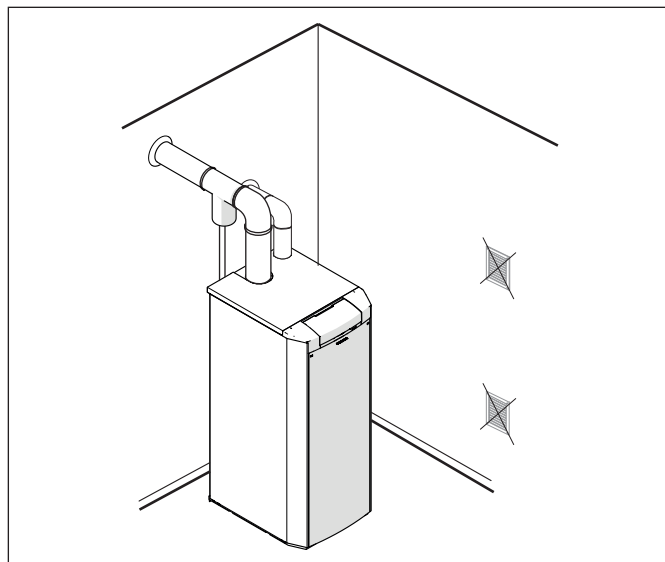
È vietato tappare o ridurre dimensionalmente le aperture di aerazione del locale di installazione. Le aperture di aerazione sono indispensabili per una corretta combustione e per la sicurezza di funzionamento.

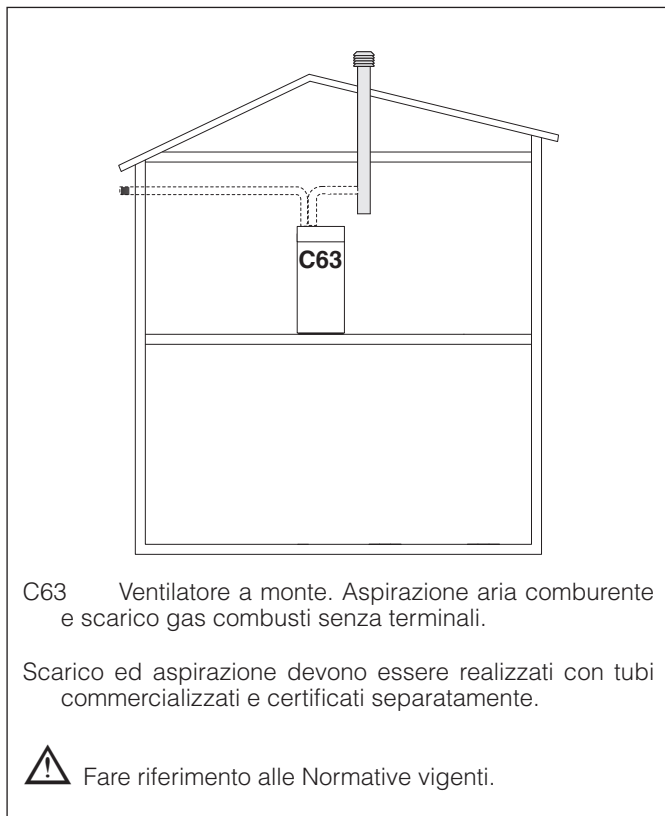


### Modelli ACQUAHOME 32 BS



Il gruppo termico **ACQUAHOME 32 BS** è predisposto per aspirare l'aria comburente dall'esterno. Se l'aria comburente viene prelevata dall'esterno, l'apparecchio è di tipo C "stagno" e il locale di installazione non necessita di aperture di aerazione.





## Caratteristiche tecniche canna fumaria

La canna fumaria deve rispondere ai seguenti requisiti:

- essere realizzata con materiali impermeabili ai fumi, idonei a resistere nel tempo alle sollecitazioni meccaniche, al calore, all'azione dei prodotti della combustione e delle loro condense
- avere un andamento verticale, privo di strozzature, con deviazioni dell'asse non superiori a 45°
- essere idonea alle specifiche condizioni di funzionamento del prodotto e provvista di marcatura CE (EN1856-1, EN1443)
- essere correttamente dimensionata per soddisfare le esigenze di tiraggio/smaltimento fumi necessario al regolare funzionamento del prodotto (EN13384-1)
- essere adeguatamente coibentata esternamente per evitare fenomeni di condensa e ridurre il raffreddamento dei fumi
- è necessario prevedere nella parte bassa della canna fumaria un specifico sistema di scarico condensa.

**!** Il diametro del camino non deve mai essere minore del diametro del condotto scarico fumi della caldaia.

**!** In configurazione B23, la canna fumaria deve assicurare la depressione minima prevista dalle Norme Tecniche vigenti, considerando pressione "zero" in uscita dello scarico fumi della caldaia.

## INSTALLAZIONE "STAGNA" (TIPO C)

### Condotti sdoppiati (Ø 80/120)

I condotti sdoppiati possono essere orientati nella direzione più adatta alle esigenze del locale di installazione.

**!** Prevedere un'inclinazione del condotto scarico fumi ( $\geq 5^\circ$ ) verso il gruppo termico.

**!** L'utilizzo di un condotto con una lunghezza maggiore di quella indicata in tabella, comporta una perdita di potenza del gruppo termico (vedi tabella sottostante).

Lunghezza massima rettilinea condotti aria Ø 80 (m)	perdite di carico (m)	
	curva 45°	curva 90°
20	0.5	1.0

Lunghezza massima rettilinea condotti fumi Ø 120 (m)	perdite di carico (m)	
	curva 45°	curva 90°
20	0.5	1.0

**!** La lunghezza rettilinea si intende senza curve, terminali di scarico e giunzioni.

**!** Non ostruire né parzializzare in alcun modo il condotto di aspirazione dell'aria comburente.

## Collegamento alla canna fumaria

Per il collegamento alla canna fumaria è obbligatorio l'uso di condotti rigidi, resistenti alla temperatura, alla condensa, alle sollecitazioni meccaniche, a tenuta e isolati. Utilizzare materiali idonei allo scopo, come ad esempio acciaio inossidabile.

Il tratto suborizzontale deve presentare una inclinazione minima di 5° verso il gruppo termico e deve essere adeguatamente coibentato. Per tratti suborizzontali lunghi ( $L > 1$  m) interporre un sistema di scarico condensa prima dell'imbuco caldaia (come indicato in figura) in modo che l'eventuale condensa formatasi in questo tratto di condotto possa essere evacuata. Il condotto di scarico deve avere una sezione maggiore di quella di attacco del tubo di scarico dell'apparecchio. Per i cambi di direzione utilizzare un raccordo a T con tappo di ispezione il quale permette una facile pulizia periodica delle tubature. Accertarsi sempre che dopo la pulizia i tappi di ispezione vengano richiusi ermeticamente con la relativa guarnizione integra.

**!** Il condotto di scarico deve essere distante minimo 500mm da elementi costruttivi infiammabili o sensibili al calore.

**!** Le tenute delle giunzioni vanno realizzate con materiali resistenti all'acidità della condensa e resistenti alle temperature dei fumi di scarico dell'apparecchio.

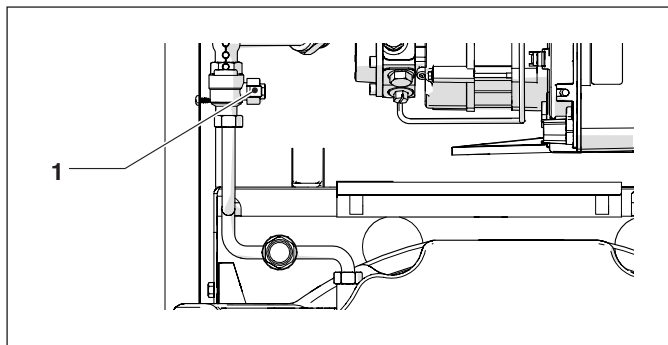
**!** Fare attenzione al corretto montaggio dei condotti considerando la direzione dei fumi e la discesa di eventuale condensa.

**!** Canne fumarie e condotti di scarico inadeguati o mal dimensionati possono amplificare la rumorosità di combustione, generare problemi di condensazione ed influire negativamente sui parametri di combustione.

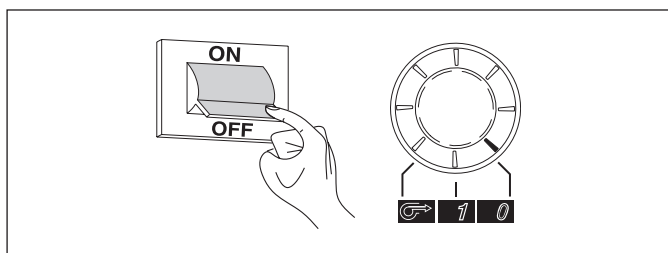
**!** Condotti di scarico non coibentati sono fonte di potenziale pericolo.

## Caricamento e svuotamento impianti

Il gruppo termico **ACQUAHOME 32 B - 32 BS** é dotato di rubinetto di carico (1).



Prima di effettuare le operazioni di riempimento e svuotamento dell'impianto posizionare l'interruttore generale dell'impianto su spento (OFF) e il selettore di funzione del quadro di comando su (0).



## Requisiti qualitativi dell'acqua

La qualità dell'acqua impiegata nell'impianto di riscaldamento deve essere conforme ai seguenti parametri:

VALORI DI RIFERIMENTO MINIMI	
pH	6-8
Conducibilità elettrica	minore di 200 $\mu\text{S}/\text{cm}$ (25°C)
Ioni cloro	minore di 50 ppm
Ioni acido solforico	minore di 50 ppm
Ferro totale	minore di 0,3 ppm
Alcalinità M	minore di 50 ppm
Durezza totale	minore di 35°F
Ioni zolfo	nessuno
Ioni ammoniaca	nessuno
Ioni silicio	minore di 30 ppm

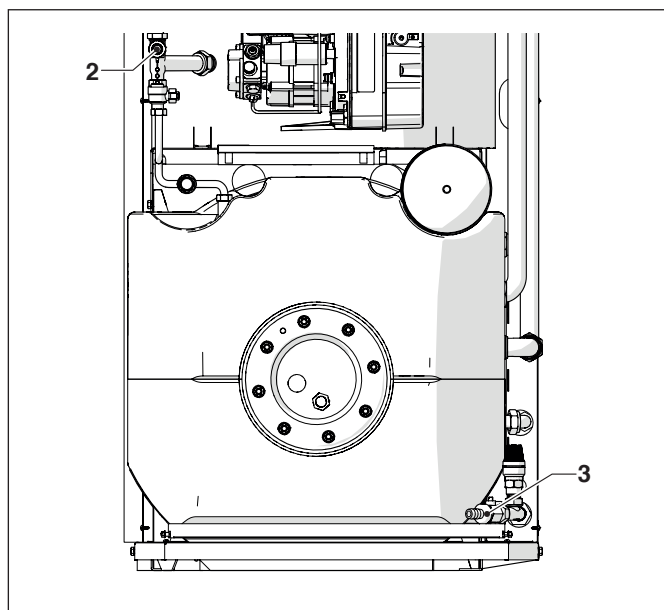
Se la durezza dell'acqua di partenza supera il valore indicato in tabella si deve utilizzare un impianto di addolcimento dell'acqua.

**!** Un eccessivo addolcimento dell'acqua (durezza totale <15°F) potrebbe generare fenomeni corrosivi a contatto con elementi metallici (tubazioni o parti del gruppo termico). Contenere inoltre il valore della conducibilità entro 200  $\mu\text{S}/\text{cm}$ .

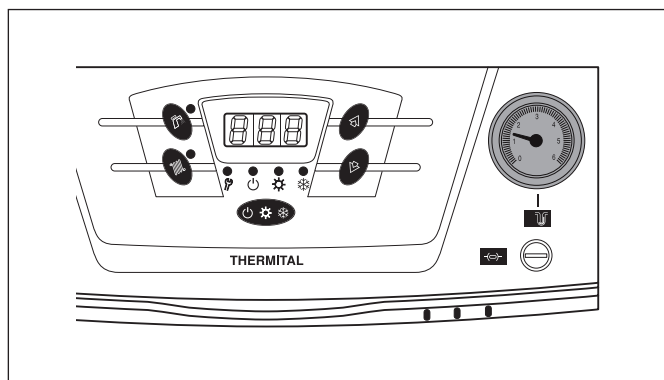
**—** È vietato rabboccare costantemente o frequentemente l'impianto di riscaldamento, perché questo può danneggiare lo scambiatore di calore del gruppo termico. Pertanto, evitare l'utilizzo di sistemi di caricamento automatico.

## Caricamento

- Prima di iniziare il caricamento, verificare che i rubinetti di scarico della caldaia (2) e del bollitore (3) siano chiusi.



- Aprire il rubinetto di carico (1);  
- Caricare lentamente fino a leggere sul manometro il valore a freddo di **1,5 bar**;



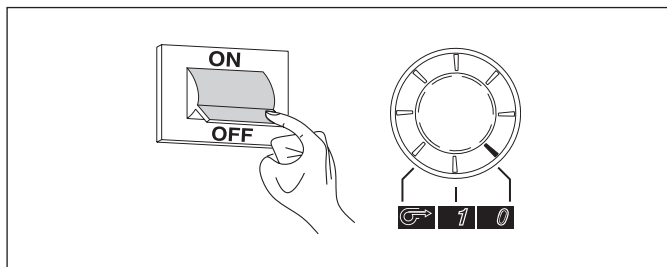
- Chiudere i dispositivi aperti in precedenza.

**NOTA** La disaerazione avviene automaticamente attraverso la valvola di sfiato automatico. Il tubo di scarico di eventuale acqua uscita dalla valvola di sfiato deve essere collegato ad un adeguato sistema di raccolta.

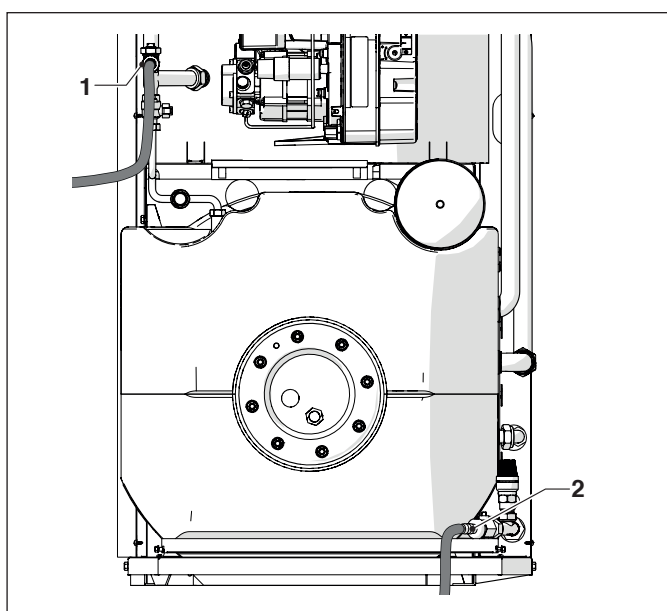
## Svuotamento

Prima di iniziare lo svuotamento della caldaia e del bollitore:

- Posizionare l'interruttore generale dell'impianto su spento (OFF) e il selettore di funzione del quadro di comando su (0).



- Chiudere i dispositivi di intercettazione dell'impianto idrico;
- Per lo svuotamento della caldaia collegare un tubo di gomma ( $\varnothing_{int}=12\text{mm}$ ) al portagomma del rubinetto di scarico della caldaia (1) o del bollitore (2) ed aprirlo.

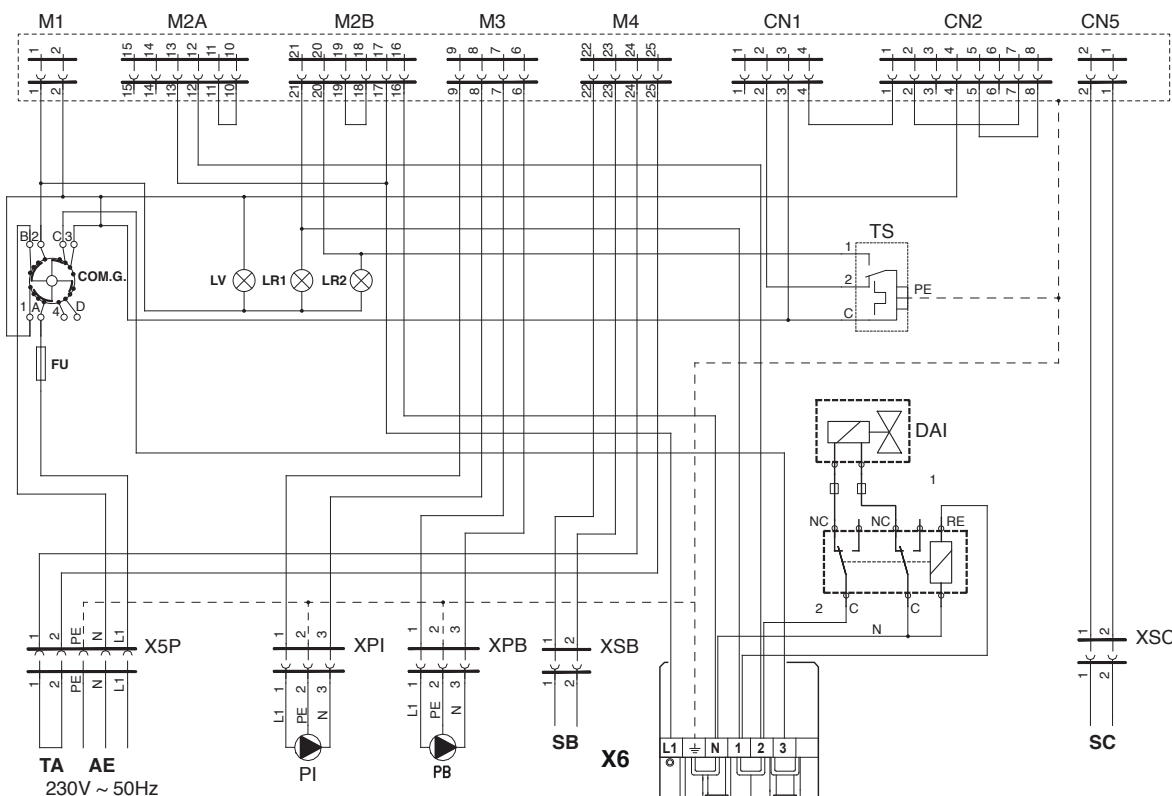


NOTA Per facilitare lo svuotamento del bollitore aprire un rubinetto dell'acqua calda.



## Schema elettrico

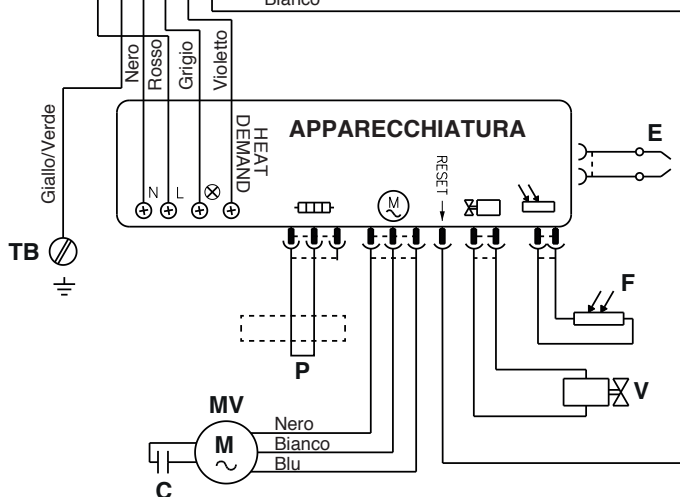
### ACQUAHOME 32 B - 32 BS CON BRUCIATORE SENZA RISCALDATORE



- AE Alimentazione elettrica
- COM.G. Commutatore 3 posizioni
- TS Termostato sicurezza (100°C 0/-6) (\*)
- TA Termostato ambiente
- LV Segnalazione di linea
- LR1 Segnalazione blocco bruciatore
- LR2 Segnalazione intervento termostato di sicurezza
- SB Sonda bollitore
- SC Sonda caldaia
- FU Fusibile di linea 6.3 A-T
- CN1÷CN5 Connettori multipolari
- M1÷M4 Morsettiere
- PB Circolatore bollitore
- PI Circolatore impianto
- DAI Dispositivo automatico di intercettazione (non fornito a corredo e valido solo dove previsto). La bobina del dispositivo automatico di intercettazione (DAI) e il relé (RE) devono essere scelti per un'alimentazione elettrica di 230Vac.
- X6 Spina bruciatore 6 poli
- (\*) Omologati

- C Condensatore
- E Elettrodi di accensione
- F Rilevatore di fiamma
- MV Motore ventilatore
- P Presa di corto circuito

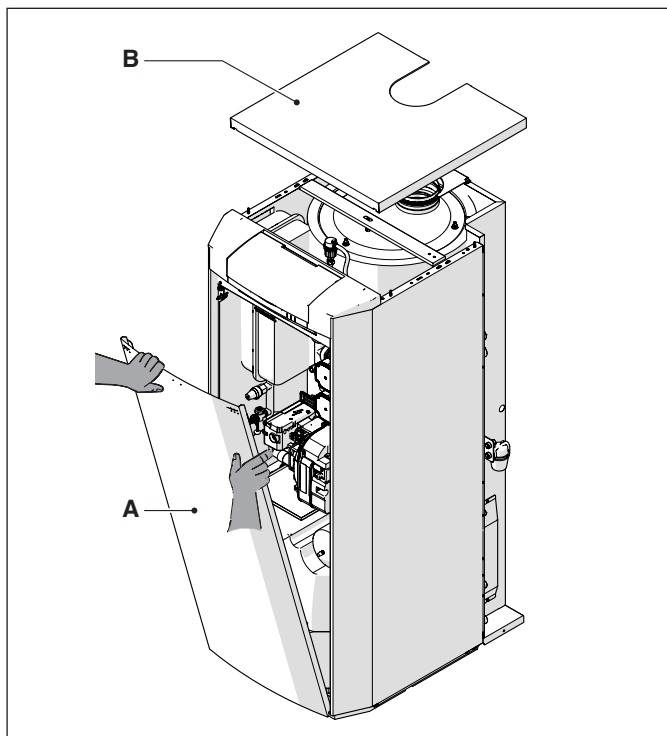
- TB Terra bruciatore
- V Valvola gasolio
- XP6 Presa bruciatore 6 poli



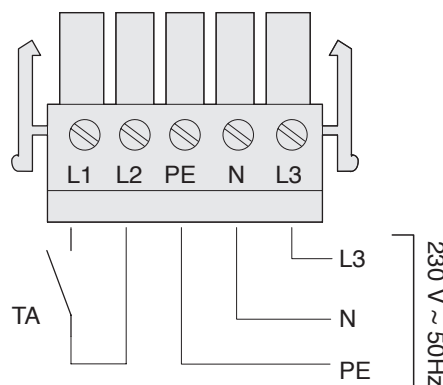
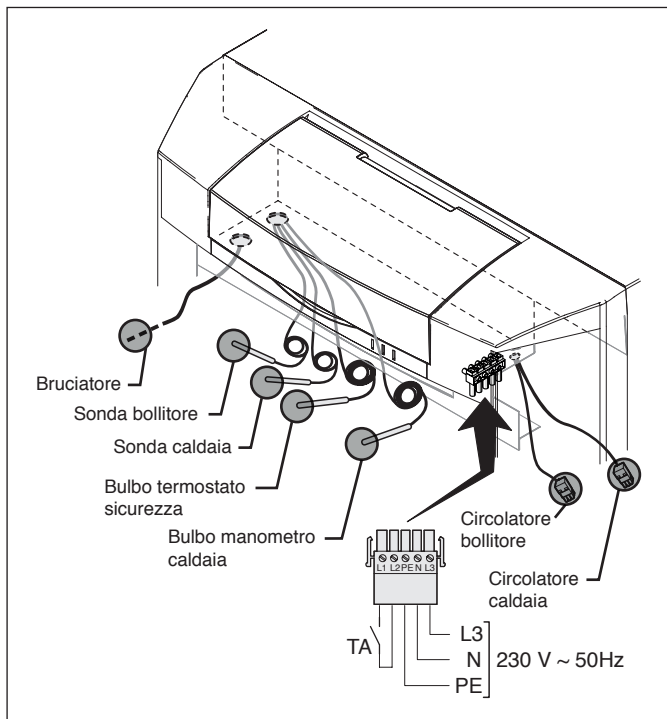
## Collegamenti elettrici

Il gruppo termico **ACQUAHOME 32 B - 32 BS** lascia la fabbrica completamente cablato e necessita solamente del collegamento alla rete di alimentazione elettrica e del termostato ambiente tramite la spina multipolare in dotazione:

- aprire e togliere i pannelli anteriore (A) e superiore (B) della pannellatura;



- per la connessione del cavo di alimentazione, agire secondo lo schema sottoriportato;
- la spina 5 poli viene fornita con "ponte" tra i morsetti L1 e L2;



### Collegamenti a cura dell'installatore

PE	Terra
N	Neutro
L3	Fase
TA	Termostato ambiente



Quando si collega il termostato ambiente è necessario eliminare il ponte premontato (TA-TA).

NOTA Il collegamento del TA deve essere privo di potenziale.

- completati i collegamenti elettrici, rimontare tutti i componenti operando in maniera inversa a quanto descritto.

Per il collegamento elettrico di un bollitore riferirsi alle istruzioni fornite a corredo del kit interfaccia elettrica bollitore (vedi Catalogo Listino).



È obbligatorio:

- L'impiego di un interruttore magnetotermico onnipolare, sezionatore di linea, conforme alle Norme CEI-EN (apertura dei contatti di almeno 3 mm)
- Rispettare il collegamento L (Fase) - N (Neutro). Mantenere il conduttore di terra più lungo di circa 2 cm rispetto ai conduttori di alimentazione
- Utilizzare cavi con sezione maggiore o uguale a 1,5 mm<sup>2</sup>, completi di puntalini capocorda
- Riferirsi agli schemi elettrici del presente libretto per qualsiasi intervento di natura elettrica
- Collegare l'apparecchio ad un efficace impianto di terra.



È vietato l'uso di qualsiasi tipo di tubazione per la messa a terra dell'apparecchio.



È vietato far passare i cavi di alimentazione e del termostato ambiente in prossimità di superfici calde (tubi di mandata). Nel caso sia possibile il contatto con parti aventi temperatura superiore ai 50°C utilizzare un cavo di tipo adeguato.

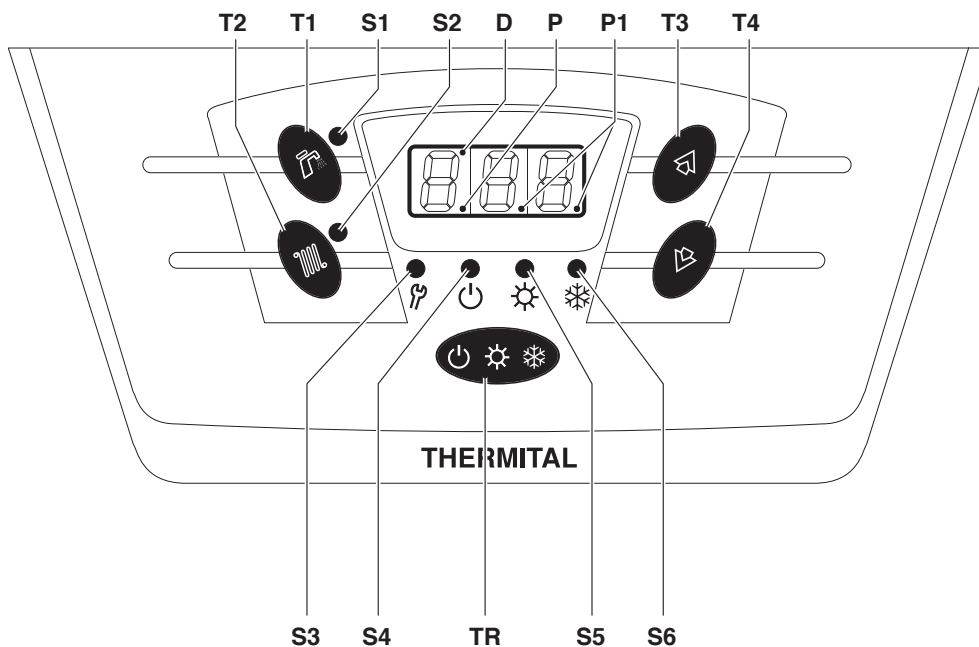
**Il costruttore non è responsabile di eventuali danni causati dalla mancanza di messa a terra dell'apparecchio e dall'inosservanza di quanto riportato negli schemi elettrici.**

## Controllo elettronico

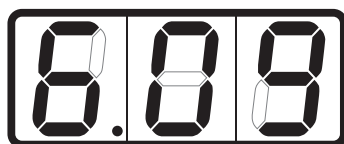
Il controllo elettronico è l'interfaccia per l'Installatore e per l'Utente per effettuare tutte le operazioni di impostazione dei parametri di funzionamento e visualizzazione dello stato del gruppo termico.

Attraverso il controllo elettronico è possibile:

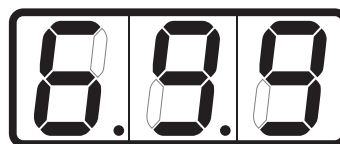
- modificare il regime di funzionamento;
- visualizzare la temperatura della caldaia e del bollitore;
- modificare i parametri di caldaia e bollitore (dopo aver inserito la password);
- visualizzare allarmi.



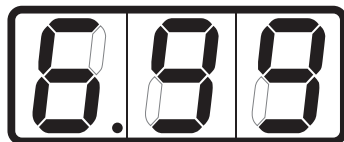
- T1 Tasto selezione / programmazione parametri bollitore  
 T2 Tasto selezione / programmazione parametri caldaia  
 T3 Tasto incremento valori  
 T4 Tasto decremento valori  
 S1 Segnalazione termometro bollitore / set bollitore (gialla)  
 S2 Segnalazione termometro caldaia / set caldaia (gialla)  
 S3 Segnalazione "service" / anomalie (rossa)  
 S4 Segnalazione regime Stand-by (verde)  
 S5 Segnalazione regime Estate (verde)  
 S6 Segnalazione regime Inverno (verde)  
 TR Tasto selezione regime  
 D Display a 3 cifre  
 P Punto indicatore di "indice di parametro"  
 P1 Punti indicatori "10.000 ore/accensioni"  
 Solo punto decimale di destra: valore = 10000  
 Solo punto decimale centrale: valore = 20000  
 Punto decimale centrale+punto decimale di destra =30000



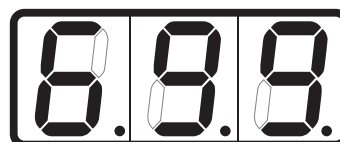
≥ 900 ore  
 ≤ 999 ore



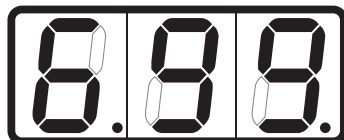
≥ 29900 ore  
 ≤ 29999 ore



≥ 9900 ore  
 ≤ 9999 ore

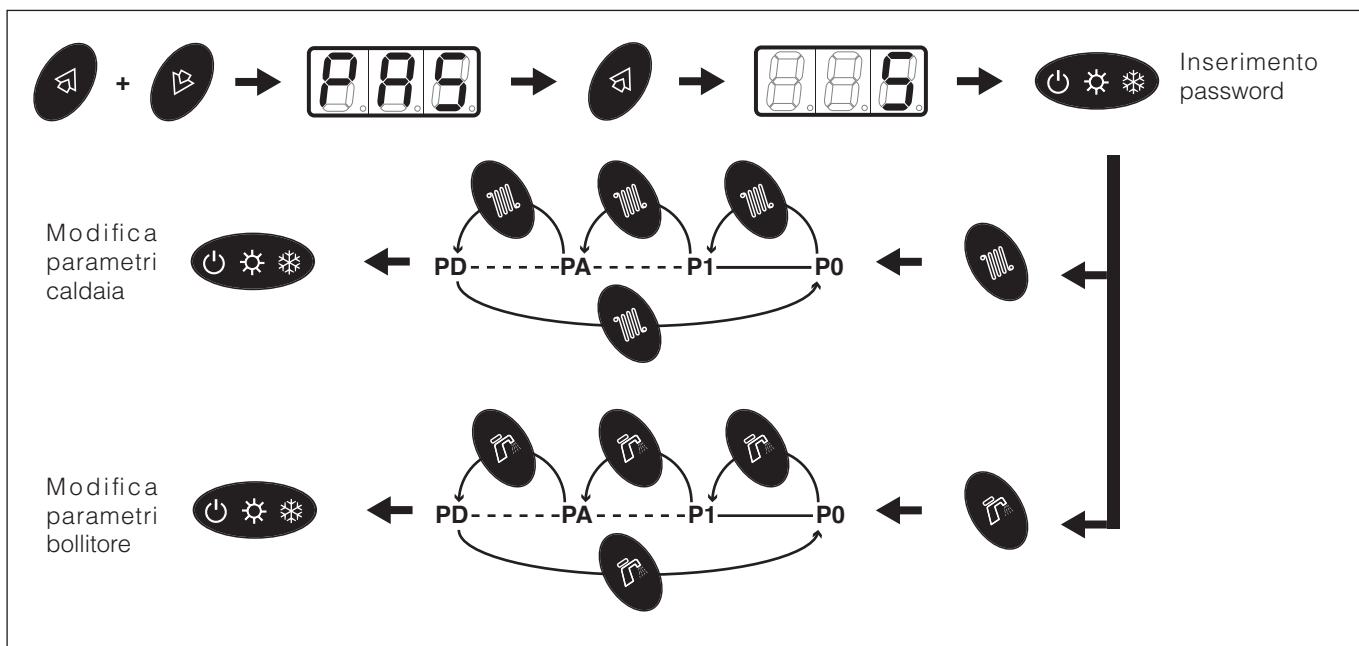
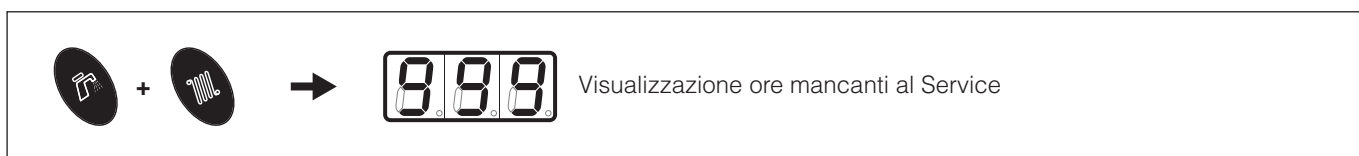
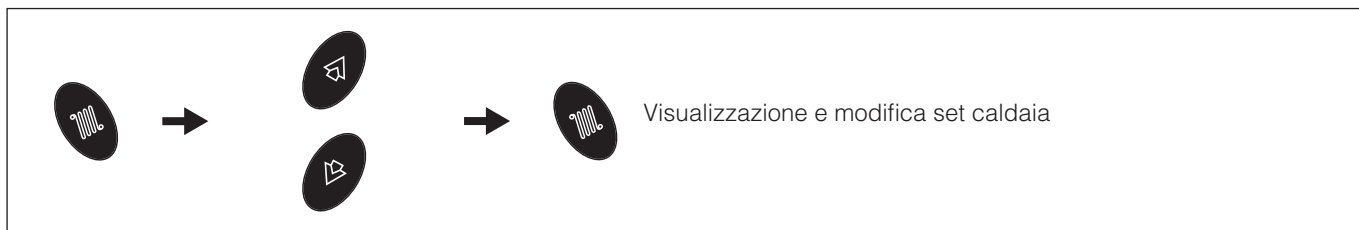


≥ 39900 ore  
 ≤ 39999 ore



≥ 19900 ore  
 ≤ 19999 ore

## Albero di navigazione



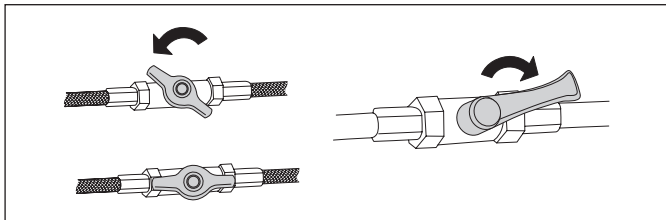
## MESSA IN SERVIZIO E MANUTENZIONE

### Preparazione alla prima messa in servizio

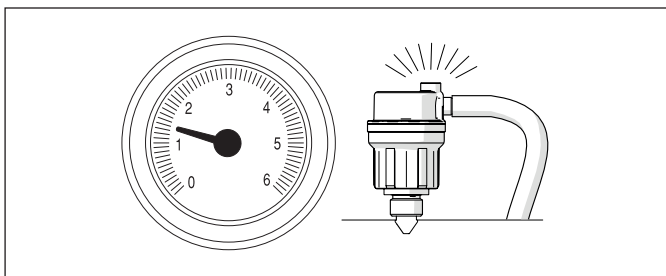
La prima messa in servizio del gruppo termico deve essere effettuata dal Servizio Tecnico.

Prima della messa in servizio è necessario verificare che:

- i rubinetti di intercettazione del combustibile e dell'acqua dell'impianto termico siano aperti



- la pressione del circuito idraulico, a freddo, sia **1,5 bar** ed il circuito sia disaerato

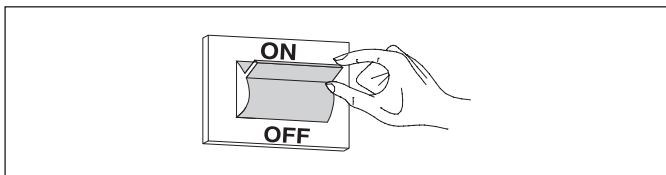


- la precarica del vaso di espansione sia adeguata
- gli allacciamenti elettrici siano stati eseguiti correttamente
- i condotti di scarico dei fumi, di aspirazione aria comburente (**ACQUAHOME 32 BS**) o le aperture di aerazione (**ACQUAHOME 32 B**) siano stati realizzati adeguatamente secondo normative vigenti.

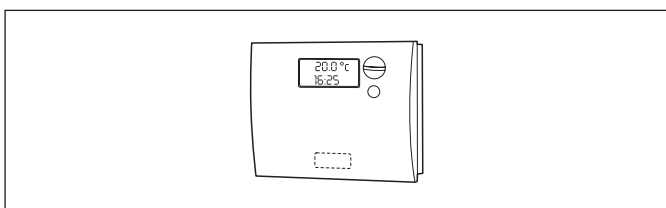
### Prima messa in servizio

Dopo aver effettuato le operazioni di preparazione alla prima messa in servizio, per avviare il gruppo termico è necessario:

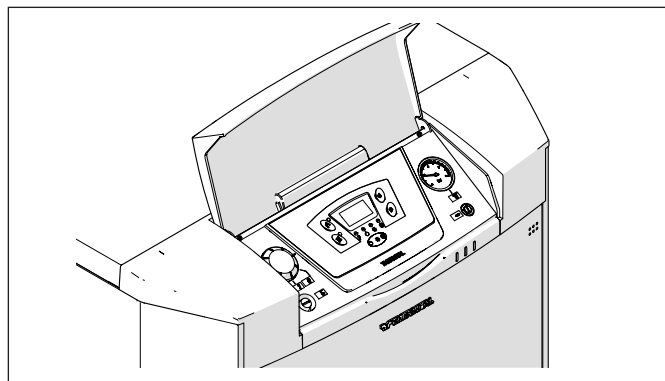
- posizionare l'interruttore generale dell'impianto su "acceso"



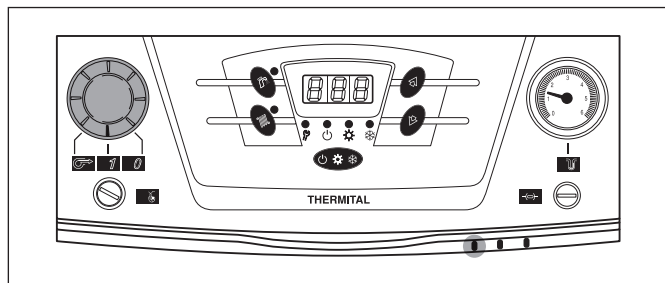
- regolare il termostato ambiente alla temperatura desiderata (~ 20°C) oppure se l'impianto è dotato di programmatore orario o termoregolazione esterna verificare che sia "attivo" e regolato (~ 20°C);



- aprire l'antina del quadro di comando;



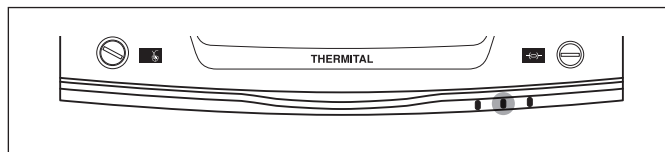
- regolare la temperatura di caldaia a 75°C e quella del bollitore a 50°C operando come indicato nel paragrafo specifico all'interno del capitolo "Impostazioni menù";
- posizionare il selettore di funzione su 1 "acceso" e verificare l'accensione della segnalazione verde;
- premere il tasto regime e impostare la modalità di funzionamento desiderata (estate o inverno);



Il gruppo termico effettuerà la fase di avviamento e resterà in funzione fino a quando sarà stata raggiunta la temperatura regolata.

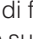
### Mancata accensione

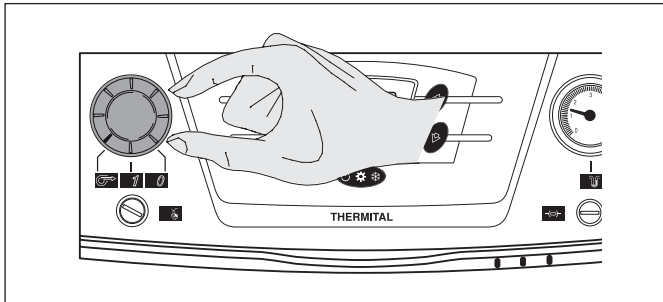
Nel caso si verifichino anomalie di accensione o di funzionamento il gruppo termico effettuerà un "ARRESTO DI BLOCCO" segnalato dal "pulsante/spia" rosso posto sul bruciatore e dalla segnalazione del quadro di comando.




- ⚠ Dopo un "ARRESTO DI BLOCCO" attendere circa 30 secondi prima di ripristinare le condizioni di avviamento.

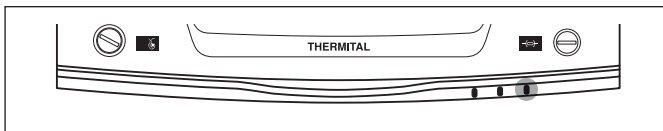
## Riarmo bruciatore e termostato di sicurezza

Per ripristinare le condizioni di avviamento aprire l'antina del quadro di comando e posizionare il selettore di funzione su  "ripristino bruciatore" per almeno 1 secondo e successivamente riposizionarlo sulla posizione di partenza. Attendere che venga eseguita nuovamente tutta la fase di avviamento fino all'accensione della fiamma.



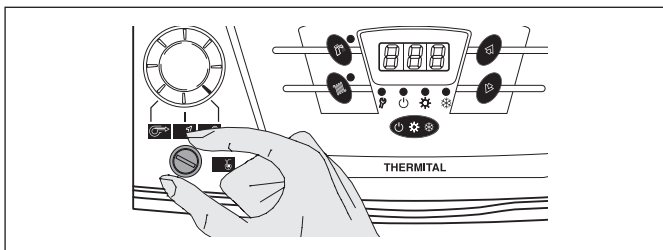
In caso di sovratemperatura del gruppo termico entra in funzione il termostato di sicurezza a riarmo manuale.


 L'intervento del termostato di sicurezza è indicato dall'accensione della segnalazione sul pannello di comando ( $T > 100^{\circ}\text{C}$ )



Per ripristinare le condizioni di avviamento:


- attendere che la temperatura nella caldaia scenda sotto gli  $80^{\circ}\text{C}$ ;
- rimuovere il cappuccio del termostato di sicurezza;
- premere il riarmo manuale;
- attendere che venga eseguita tutta la fase di avviamento fino all'accensione della fiamma.



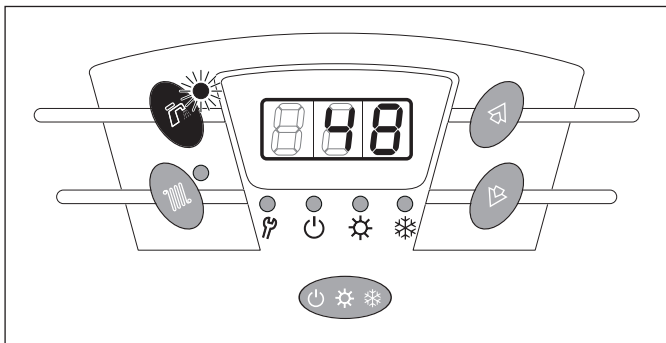
 Prima di una nuova messa in servizio individuare la causa del surriscaldamento.

### VISUALIZZAZIONE DELLE TEMPERATURE


#### Visualizzazione della temperatura del Bollitore

Per visualizzare il valore della temperatura di bollitore, premere il pulsante .

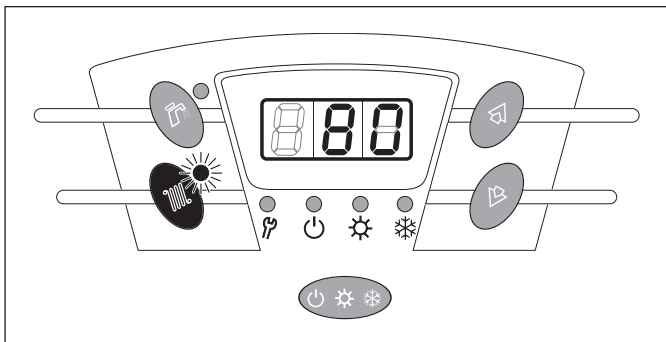
Si accenderà in modalità fissa la segnalazione sul tasto stesso. La temperatura è espressa in gradi centigradi e il display può visualizzare temperature comprese tra i 110°C ed i 10°C. I Led di regime visualizzano il regime corrente e lo stato del bruciatore. La visualizzazione si riporta automaticamente al valore della temperatura di caldaia dopo 2 secondi.




#### Visualizzazione della temperatura di Caldaia

Per visualizzare il valore della temperatura di caldaia, premere il pulsante .

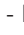
Si accenderà in modalità fissa la segnalazione sul tasto stesso. La temperatura è espressa in gradi centigradi e il display può visualizzare temperature comprese tra i 110°C ed i 10°C. Le segnalazioni regime visualizzano il regime corrente e lo stato del bruciatore.

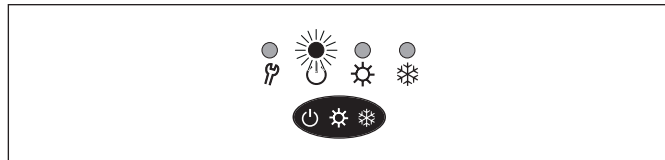


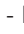
 Se non viene premuto nessun tasto per almeno 2 minuti, il sistema si posiziona in uno stato di “basso consumo”, facendo lampeggiare il segmento centrale del display. Alla prima pressione di un qualsiasi tasto si torna alla visualizzazione della temperatura di caldaia.

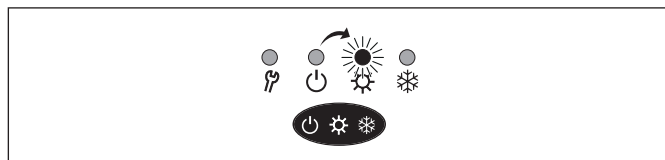
## MODIFICA DEL REGIME IN CORSO

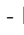
La modifica del regime di funzionamento della caldaia è possibile solamente quando è attiva la visualizzazione della temperatura di caldaia o del bollitore. Premere in successione il “tasto regime” fino ad impostare il regime della caldaia desiderato. Il valore di default è “Invernale”.

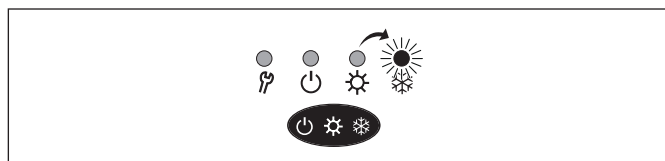
- In regime Stand-By (segnalazione  accesa) la caldaia è sempre spenta a meno di condizioni di antigelo (se attivo) o di antilegionella (se attiva)



- In regime Estivo (segnalazione  accesa) la caldaia è predisposta alla sola richiesta sanitaria, mentre non prevede la gestione dell'impianto di riscaldamento. La segnalazione di questo regime è accesa a luce fissa se il bruciatore è attivo oppure è accesa in modalità lampeggiante se il bruciatore è spento.




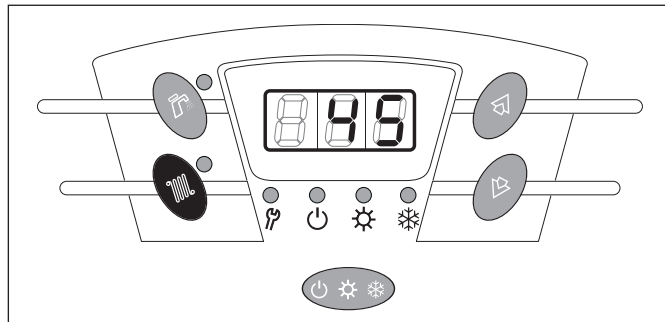
- In regime Invernale (segnalazione  accesa) la caldaia è predisposta alla richiesta sanitaria e alla richiesta di riscaldamento. La segnalazione di questo regime è accesa a luce fissa se il bruciatore è attivo oppure è accesa in modalità lampeggiante se il bruciatore è spento.


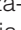


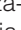


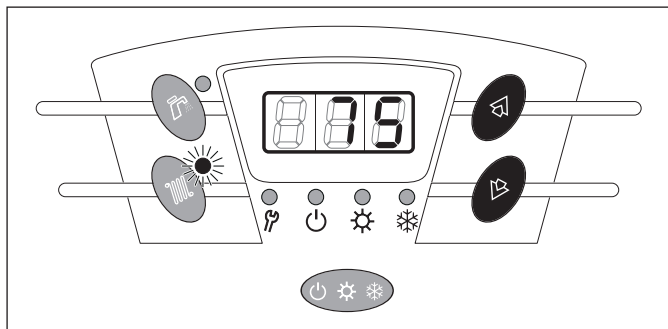
## VISUALIZZAZIONE E MODIFICA DEI SET DI CALDAIA E BOLLITORE



#### Visualizzazione e modifica del Set di Caldaia

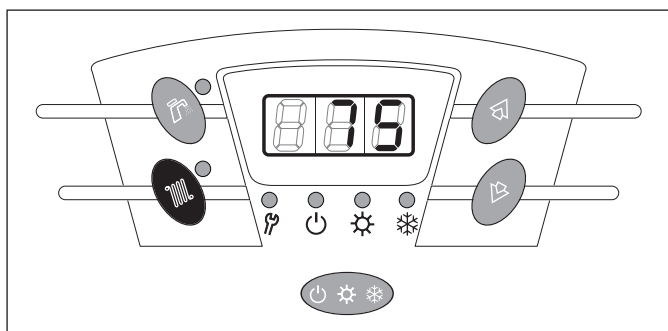
Per visualizzare la temperatura di caldaia premere il tasto .




Se in visualizzazione di temperatura caldaia si preme il tasto  o  la segnalazione  inizia a lampeggiare e viene visualizzato sulle tre cifre del display il valore corrente del Set di Caldaia. Il valore di default è 75°C. Solo un'ulteriore pressione dei tasti  o  ne modifica il valore.

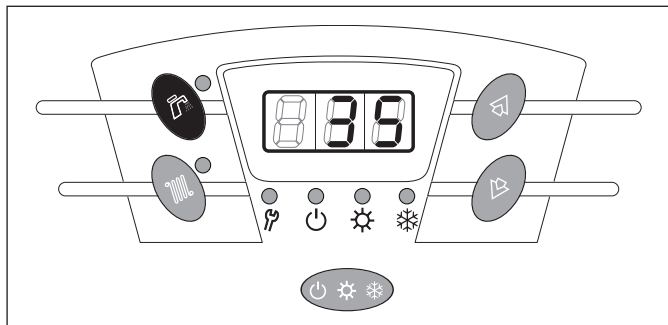


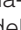
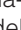
Premere il tasto  per confermare il Set e ritornare alla visualizzazione della temperatura di caldaia. La segnalazione  cesserà di lampeggiare.

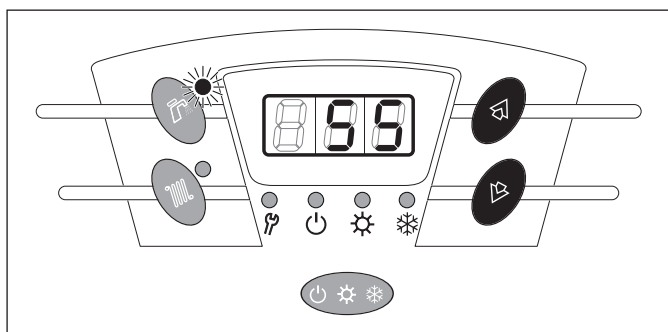




#### Visualizzazione e modifica del Set del Bollitore

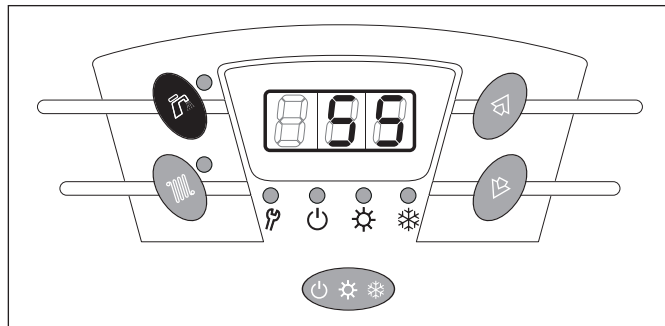
Per visualizzare la temperatura di Bollitore premere il tasto .




Se in visualizzazione di temperatura bollitore si preme il tasto  o  la segnalazione  inizia a lampeggiare e viene visualizzato sulle tre cifre del display il valore corrente del Set del Bollitore. Il valore di default è 50°C. Solo un'ulteriore pressione dei tasti  o  ne modifica il valore.





Premere il tasto  per confermare il Set e ritornare alla visualizzazione della temperatura del bollitore. La segnalazione sul tasto  cesserà di lampeggiare.

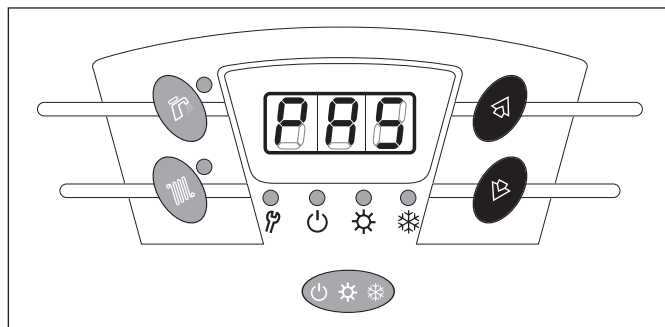



### ACCESSO ALLE MODIFICHE DEI PARAMETRI CALDAIA

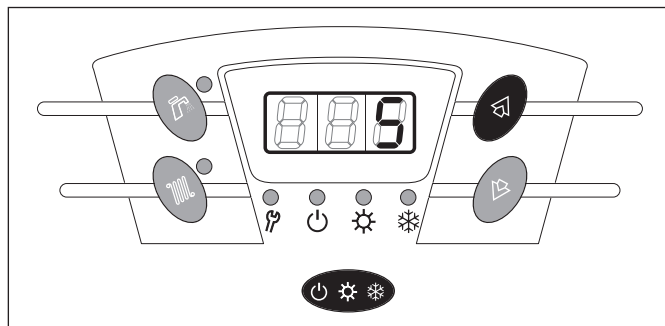
 L'accesso alle modifiche dei parametri è consentito esclusivamente al Servizio Tecnico di Assistenza o a personale professionalmente competente ed autorizzato.

Per accedere alle modifiche dei parametri caldaia/bollitore è necessario seguire una specifica procedura:

- premere contemporaneamente i pulsanti  o  per almeno 2 secondi: sul display apparirà la richiesta di una password;



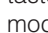




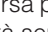
- premere il tasto  affinché appaia la password: **5** (nel caso non si introduca un codice, o si introduca un codice differente da quello richiesto dal sistema, la procedura di accesso si annulla automaticamente);
- inserito il codice esatto premere il tasto "Selezione Regime" per confermare la password;


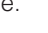


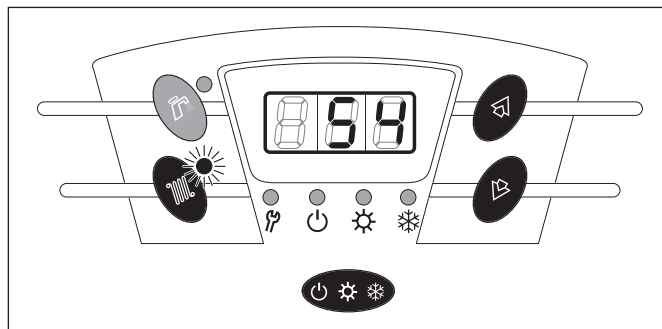


da questo punto in poi sarà possibile visualizzare e modificare i parametri caldaia (P1, P2 ecc.):

- premere il tasto ;
- scorrere i parametri caldaia ciclicamente premendo il tasto ;
- modificare il valore del parametro indicato con i tasti  e ;
- premere il tasto regime per tornare alla visualizzazione di partenza.

È possibile "saltare" dai parametri caldaia a quelli bollitore e viceversa premendo i relativi tasti  o  (l'indice del parametro ripartirà sempre da 0).

Il led acceso  o  indica quali sono i parametri in visualizzazione.



### Parametri caldaia

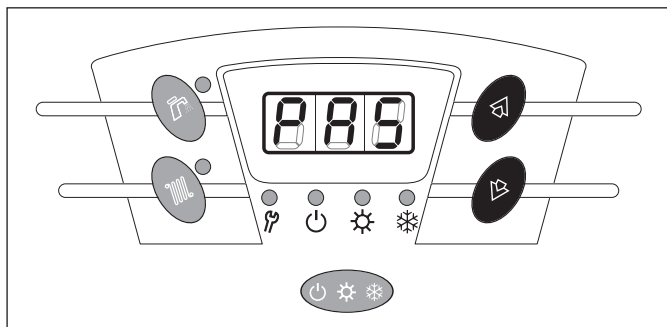
Parametro	Descrizione	Range	Impostazione di fabbrica	Risoluzione
P0	Temperatura minima di caldaia per la partenza della pompa di riscaldamento. Il minimo di Set Caldaia che l'Utente potrà regolare, sarà sempre 10°C superiore al valore di questo parametro	20 ÷ 55	48	± 1°C
P1	Temperatura massima di caldaia impostabile dall'utente. Il valore è impostabile tra un minimo di temperatura pari al valore di P0+10°C ed un massimo di 85°C o 95°C con default 75°C (vedi Parametro 8 di caldaia).	P0+10 (min 30) ÷ 85/95	75	± 1°C
P2	Definisce la differenza tra la temperatura di caldaia richiesta e temperatura reale di caldaia, per l'attivazione del bruciatore o del primo stadio di un bruciatore bistadio	3 ÷ 9	4	± 1°C
P3	Parametro non utilizzato			
P4	Parametro non utilizzato			
P5	Parametro non utilizzato			
P6	Questo parametro mostra il monte ore totale di funzionamento del bruciatore. Tale parametro di sola lettura, che può assumere un valore massimo di 39999 ore viene letto con l'aiuto dei puntini decimali del display. Le due cifre di destra mostrano le migliaia e le centinaia di ore, mentre la combinazione tra il puntino di destra e quello centrale definiscono un valore in decine di migliaia da aggiungere	0 ÷ 39999		x100 h
P7	Definisce una soglia impostabile di ore di funzionamento del bruciatore, al raggiungimento della quale, il sistema richiederà attraverso una segnalazione luminosa, un intervento di ordinaria manutenzione "service"	0 ÷ 30 (3000h)	12	x100 h
P8	Limite massimo temperatura caldaia impostabile con il parametro P1 Con P8=0 la temperatura massima impostabile in P1max=85 Con P8=1 la temperatura massima impostabile in P1max=95	0 ÷ 1	1	± 1 digit
P9	Definisce l'attivazione o meno del mantenimento della caldaia ad una determinata temperatura. Se impostato a 1 nella caldaia è attivo lo "spegnimento totale" ed in tal caso, in mancanza di richiesta riscaldamento o di richiesta sanitaria, la caldaia si spegne completamente (a meno del verificarsi di condizioni di antigelo). Se il parametro è impostato a 0, lo spegnimento totale è disattivato e la caldaia, in mancanza di richiesta di calore, rimane alla temperatura definita dall'utente attraverso l'interfaccia.	0 ÷ 1	1	± 1 digit
PA	Se impostato a 1, il sistema provvede ad eseguire una breve attivazione dei circolatori presenti nel sistema ogni 24 ore di spegnimento continuo del sistema. Questa funzione di "antigrippaggio" evita il blocco dei circolatori dovuto a formazioni calcaree dopo lunghi periodi di fermo pompa.	0 ÷ 1	1	± 1 digit
PB	Questo parametro serve per ripristinare le impostazioni di fabbrica della caldaia (default). Per tale procedura, è necessario impostare a 1 tale parametro ed uscire dalla programmazione dei parametri caldaia. Il sistema mostrerà la sigla "dEF" per circa 3 secondi per indicare l'avvenuto ripristino dei parametri originale di caldaia	0 ÷ 1	0	± 1 digit
PC	Parametro non utilizzato			
PD	Questo parametro mostra il numero di accensioni del bruciatore.	0 ÷ 9,9(39,999h)	0	x100 h

## ACCESSO ALLE MODIFICHE DEI PARAMETRI BOLLITORE

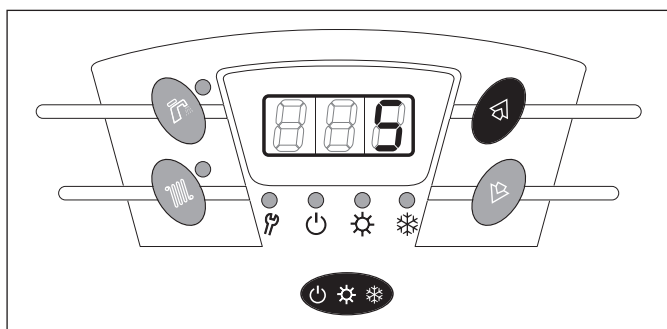
**!** L'accesso alle modifiche dei parametri è consentito esclusivamente al Servizio Tecnico di Assistenza o a personale professionalmente competente ed autorizzato.

Per accedere alla modifiche dei parametri bollitore è necessario seguire una specifica procedura:

- premere contemporaneamente i pulsanti  $\triangle$  o  $\nabla$  per almeno 2 secondi: sul display apparirà la richiesta di una password;



- premere il tasto  $\triangle$  affinché appaia la password: **5** (nel caso non si introduca un codice, o si introduca un codice differente da quello richiesto dal sistema, la procedura di accesso si annulla automaticamente);
- inserito il codice esatto premere il tasto "Selezione Regime" per confermare la password;

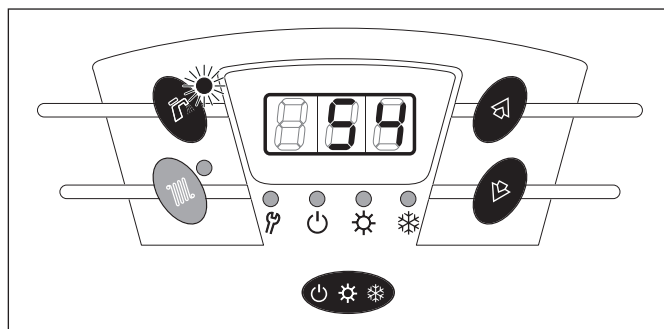


da questo punto in poi sarà possibile visualizzare e modificare i parametri bollitore (P1, P2 ecc.):

- premere il tasto  $\triangle$ ;
- scorrere i parametri bollitore ciclicamente premendo il tasto  $\triangle$ ;
- modificare il valore del parametro indicato con i tasti  $\triangle$  e  $\nabla$ ;
- premere il tasto regime per tornare alla visualizzazione di partenza.

È possibile "saltare" dai parametri caldaia a quelli bollitore e viceversa premendo i relativi tasti  $\triangle$  o  $\nabla$  (l'indice del parametro ripartirà sempre da 0).

Il led acceso  $\triangle$  o  $\nabla$  indica quali sono i parametri in visualizzazione.



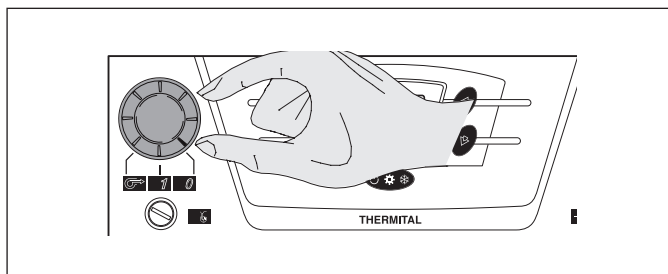
## Parametri bollitore

Parametro	Descrizione	Range	Impostazione di fabbrica	Risoluzione
P0	Temperatura richiesta alla caldaia in caso di richiesta sanitaria.	75 ÷ 85/95	82	± 1°C
P1	Questo parametro definisce la differenza tra il valore di temperatura caldaia e il valore di temperatura del bollitore, per l'attivazione del circolatore del bollitore durante la produzione sanitaria	2 ÷ 10	4	± 1°C
P2	Questo parametro definisce la differenza tra la temperatura richiesta in caldaia per la produzione sanitaria ed il valore reale della temperatura di caldaia per attivare immediatamente il bruciatore. Questo permette al sistema di evitare abbassamenti di temperatura eccessivi in caso di richiesta sanitaria.	5 ÷ 20	15	± 1°C
P3	Questo parametro definisce di quanto deve essere aumentata la temperatura richiesta in caldaia (in caso di richiesta sanitaria) rispetto alla temperatura richiesta nel bollitore.	10 ÷ 30	20	± 1°C
P4	Definisce se lo smaltimento in caso di sovratemperatura in caldaia verrà effettuato sul bollitore o sugli impianti: se impostato a 1 il sistema provvede ad uno smaltimento differenziato ossia in base all'ultima richiesta, se impostato a 0 lo smaltimento verrà fatto esclusivamente verso il bollitore.	0 ÷ 1	0	± 1 digit
P5	Definisce se attivare o meno la precedenza del circuito sanitario. In caso di richiesta sanitaria contemporanea ad una richiesta di riscaldamento, se impostato a 1, il sistema dà precedenza alla richiesta sanitaria, se impostato a 0 il sistema gestisce riscaldamento e richiesta sanitaria in maniera parallela.	0 ÷ 1	1	± 1 digit
P6	Definisce l'attivazione della funzione Antilegionella: se impostato a 1 (default) il sistema provvede a riscaldare il bollitore fino a 65°C ogni 168 ore. Se impostato a 0, la funzione "antilegionella" è disattivata.	0 ÷ 1	0	± 1 digit
P7	Definisce una selezione del Set caldaia per la produzione sanitaria: se impostato a 0, la temperatura richiesta in caldaia per il servizio sanitario è pari al set di bollitore + il valore del parametro P3 di bollitore. Se impostato a 1 la temperatura richiesta in caldaia per il servizio sanitario sarà il valore impostato nel parametro P0 di bollitore.	0 ÷ 1	1	± 1 digit
P8	Parametro non utilizzato			
P9	Definisce la differenza tra la temperatura richiesta per il bollitore e la temperatura reale di bollitore per definire una richiesta di produzione sanitaria.	2 ÷ 7	4	± 1°C
PA	Parametro non utilizzato			
PB	Parametro non utilizzato			
PC	Parametro non utilizzato			
PD	Parametro non utilizzato			

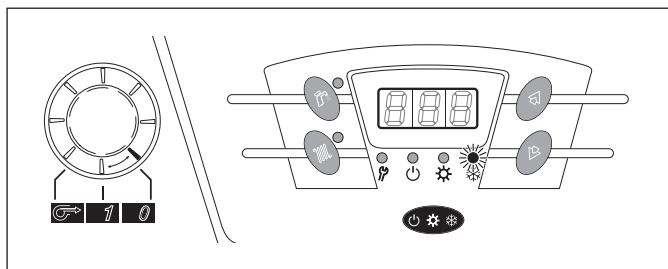
## Controlli durante e dopo la prima messa in servizio

Ad avviamento effettuato deve essere fatto un controllo eseguendo un arresto e la successiva riaccensione del gruppo termico:

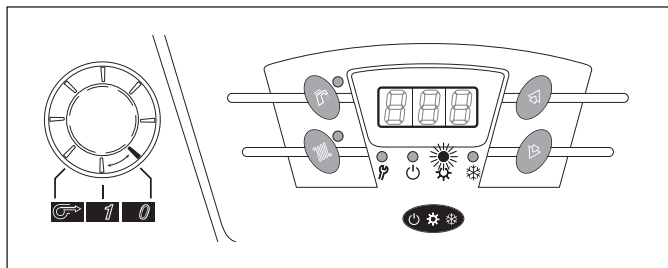
- Modificando la temperatura di caldaia (vedi paragrafo specifico all'interno del capitolo "Impostazioni menù");
- Intervenendo sul selettore di funzione, spostandolo da 1 a 0 e viceversa;



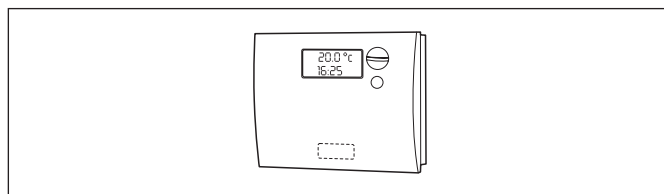
- Impostando il tasto di regime su ❄ "Inverno", il set di caldaia al minimo e modificando la taratura del set bollitore. Successivamente intervenire sul selettore di funzione, spostandolo da 1 a 0 e viceversa;



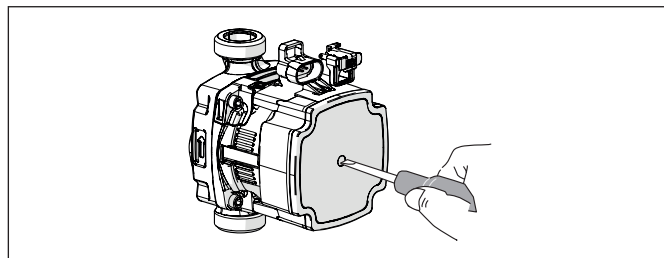
- Impostando il tasto di regime su ☀ "Estate" e modificando il set bollitore. Successivamente intervenire sul selettore di funzione, spostandolo da 1 a 0 e viceversa;



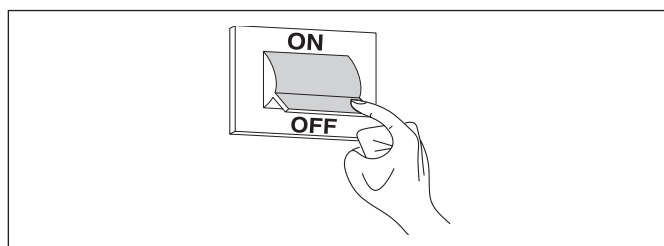
- Intervenendo sul termostato ambiente o sul programmatore orario;



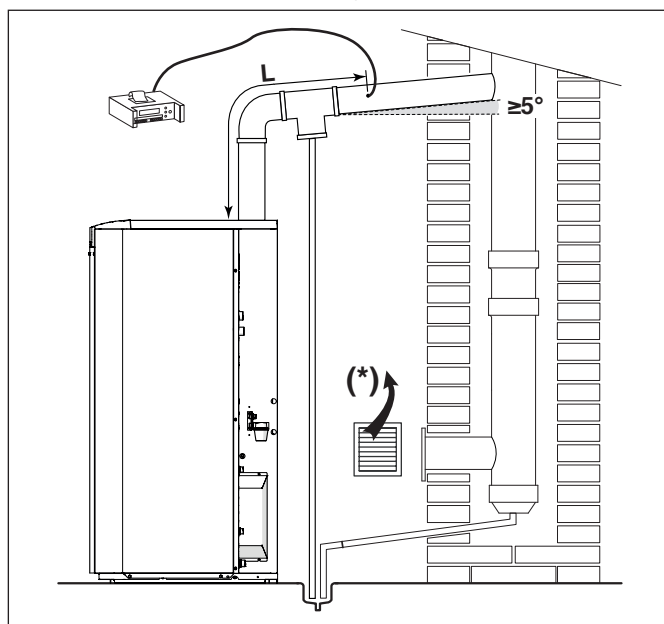
- Verificare la libera e corretta rotazione dei circolatori;



- Verificare l'arresto totale del gruppo termico posizionando l'interruttore generale dell'impianto su "spento" (OFF).



Se tutte le condizioni sono soddisfatte, riavviare il gruppo termico ed eseguire l'analisi dei prodotti della combustione. Il foro di prelievo per l'analisi fumi deve essere realizzato sul tratto rettilineo del condotto di scarico, sufficientemente lontano da curve o da gomiti. Per le dimensioni del foro e per conoscere la sua posizione corretta L sul condotto di scarico (distanza minima o massima da rispettare dall'uscita dell'apparecchio), fare riferimento alla normativa vigente.



(\*) Aperture necessarie per il gruppo termico **ACQUAHOME 32 B**.

⚠ Effettuata l'analisi fumi tappare il foro di prelievo.

## Controllo circolatore

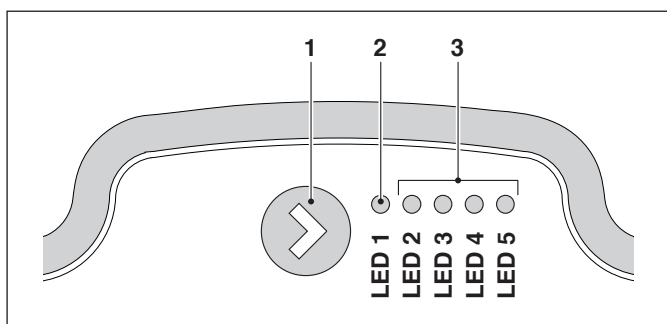
Il circolatore esce dalla fabbrica già configurato con prevalenza massima di 7 metri.

Qualora si rendesse necessario, attraverso l'interfaccia utente si può accedere alla:

- **Modalità Funzionamento:** durante il funzionamento è possibile visualizzare le prestazioni della pompa, ovvero la % di potenza elettrica assorbita rispetto al carico nominale o l'intervento di un allarme attraverso la differente colorazione dei LED.
- **Modalità Impostazione:** agendo sul pulsante (1) si accede alla modalità di impostazione, dove è possibile selezionare la tipologia di curva del circolatore.

## INTERFACCIA UTENTE

L'interfaccia utente è identificata da un pulsante (1), un LED rosso/verde (2) e quattro LED gialli (3).



## MODALITÀ FUNZIONAMENTO

### Visualizzazione prestazioni

Quando il circolatore è in funzione il LED n.1 è verde; i quattro LED gialli indicano il consumo di potenza elettrica istantaneo come mostrato nella tabella.

Visualizzazione	Indicazione	% di funzionamento
LED n. 1 di colore verde e lampeggiante	Stand-by	0
LED n.1 di colore verde e LED n.2 di colore giallo, entrambi accesi	Basso carico	0-25
LED n.1 di colore verde e LED n.2,3 di colore giallo, tutti accesi	Carico medio basso	25-50
LED n.1 di colore verde e LED n.2,3,4 di colore giallo, tutti accesi	Carico medio alto	50-75
LED n.1 di colore verde e LED n.2,3,4,5 di colore giallo, tutti accesi	Carico alto	75-100

Il circolatore funziona a velocità fissa.

### Visualizzazione allarmi

Se il circolatore ha rilevato uno o più allarmi, il LED n.1 passa dal verde al rosso. Quando un allarme è attivo, i LED indicano il tipo di allarme come definita nella seguente tabella. Se più allarmi sono attivi allo stesso tempo, i LED mostrano solo l'errore con la priorità più alta. La priorità è definita dalla sequenza della tabella.

Quando non c'è più nessun allarme attivo, l'interfaccia utente ritorna alla modalità di visualizzazione dello stato di funzionamento.

Visualizzazione	Indicazione	Operazione	Azione
LED n.1 di colore rosso e LED n.5 di colore giallo, entrambi accesi	Il rotore è bloccato	Tentativo automatico di ulteriore avvio ogni 1,5 secondi	Attendere o controllare la rotazione dell'albero
LED n.1 di colore rosso e LED n.4 di colore giallo, entrambi accesi	Tensione di alimentazione troppo bassa	Sola segnalazione. La pompa rimane in funzione	Controllare la tensione di alimentazione
LED n.1 di colore rosso e LED n.3 di colore giallo, entrambi accesi	Controllo elettronico in errore	La pompa viene arrestata perché la tensione di alimentazione è troppo bassa o in presenza di errore all'elettronica interna	Controllare la tensione di alimentazione o sostituire la pompa

## MODALITÀ IMPOSTAZIONE

### Visualizzazione delle impostazioni

È possibile passare dalla modalità di visualizzazione delle prestazioni alla modalità visualizzazione dell'impostazione premendo il pulsante (1). I LED indicano l'impostazione attuale. Per l'interpretazione dei LED si veda la tabella seguente. Tale modalità permette di visualizzare il tipo di controllo o la curva caratteristica applicata alla pompa. Nessuna impostazione può essere fatta in questa fase. Dopo 2 secondi, il display passa di nuovo alla visualizzazione delle prestazioni.

	LED 1	LED 2	LED 3	LED 4	LED 5
Curva 1 (4m)	Rosso	ON	-	-	-
Curva 2 (5m)	Rosso	ON	-	ON	-
Curva 3 (6m)	Rosso	ON	-	ON	ON
Curva 4 (7m) (*)	Rosso	ON	-	-	ON

(\*) Regolazione di fabbrica

### Funzione blocco/sblocco tasti

Lo scopo della funzione di blocco è evitare una modifica accidentale delle impostazioni ed un uso improprio.

Quando la funzione di blocco dei tasti è attivata, saranno ignorate le azioni sul pulsante. Questo impedisce all'utente di entrare erroneamente nell'area "modifica delle impostazioni" ma permette all'utente di vedere solo l'area "visualizzazione delle impostazioni".

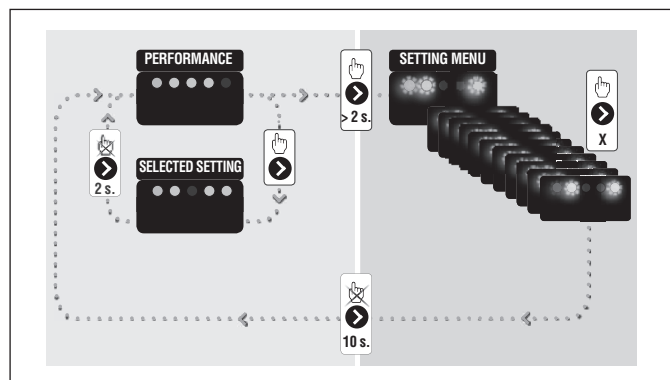
Se si preme il blocco tasti per più di 10 secondi, si può passare da abilitare / disabilitare la funzione di blocco. Nel far ciò, tutti i LED, ad eccezione del LED rosso, lampeggiano per un secondo per indicare che la funzione di blocco è stata commutata.

### Modifica delle impostazioni

Per accedere alla modifica delle impostazioni premere il pulsante (1) per un tempo compreso tra 2 e 10 secondi, l'utente può selezionare una nuova impostazione solo se la funzione blocco tasti è disabilitata.

Le impostazioni disponibili sono visualizzate in sequenza e in un ordine definito che si ripete ogni volta che il pulsante viene premuto brevemente e rilasciato.

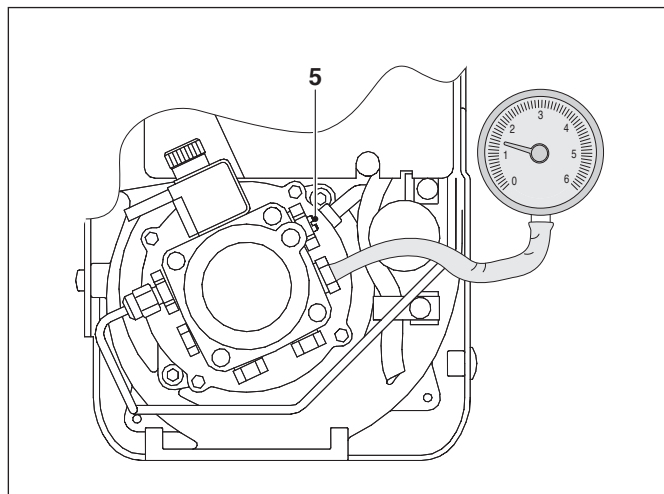
Quando si rilascia il pulsante per più di 10 secondi si esce dalla modalità di modifica e si ritorna a quella di visualizzazione delle prestazioni. L'ultima impostazione viene memorizzata. Per l'interpretazione della sequenza dei LED, vedasi la sopraccitata tabella.



## Controllo e regolazione bruciatore

### REGOLAZIONE PRESSIONE POMPA

Agire sulla vite di regolazione (5) fino ad ottenere il valore di pressione indicato in tabella.

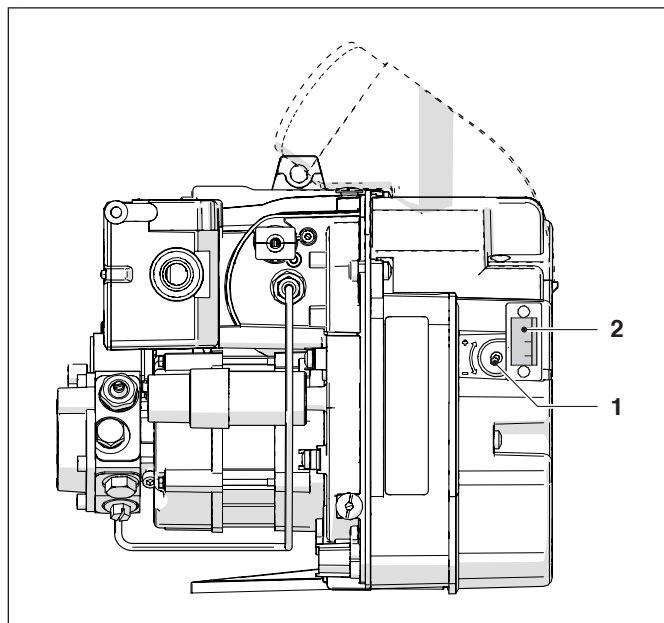


	ACQUAHOME 32 B - 32 BS (*)
Regolazione pressione pompa	12 bar

### REGOLAZIONE SERRANDA ARIA

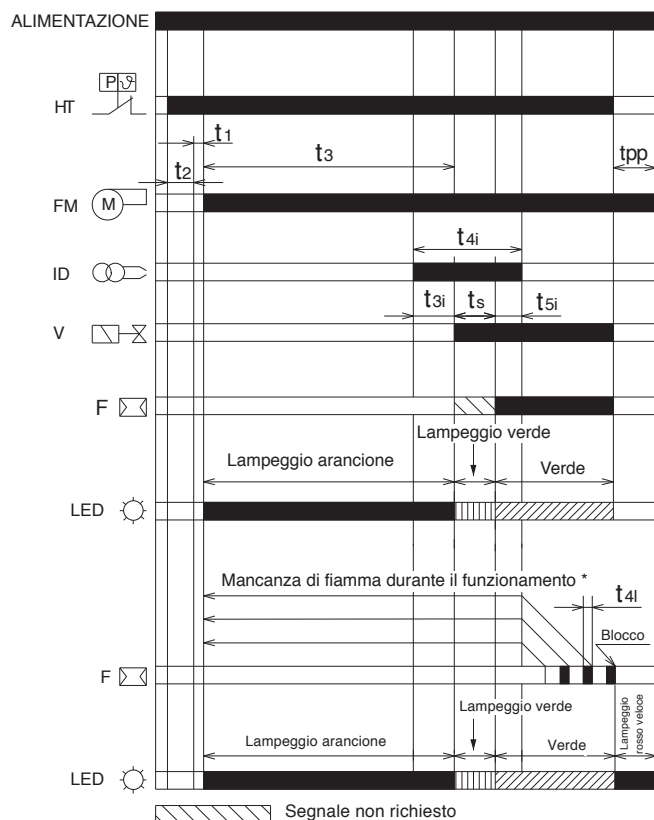
La regolazione della serranda aria può essere effettuata senza togliere il coperchio del bruciatore.

- Agire sulla vite (1) con una chiave esagonale, fino a che il valore di regolazione richiesto coincida con quello dell'indicatore graduato (2)



	ACQUAHOME 32 B - 32 BS (*)
Regolazione serranda aria	3,2

## Programma di funzionamento senza riscaldatore Funzionamento normale



HT Richiesta di calore  
 FM Motore ventilatore  
 ID Dispositivo di accensione  
 V Valvola gasolio  
 F Rilevatore di fiamma  
 LED Colore del LED interno al pulsante

Tempi di funzionamento		
t0	-	-
t1	≤	1
t2	-	3.5
t2l	-	25
t2p	max	600 (*)
t3	-	15
t3l	≤	25
t3i	-	2
t <sub>s</sub>	-	5
t4i	-	10
t4l	≤	1
t5i	-	3
-	-	0.4
-	-	0.8
tr		3 ripetizioni
tpp		10

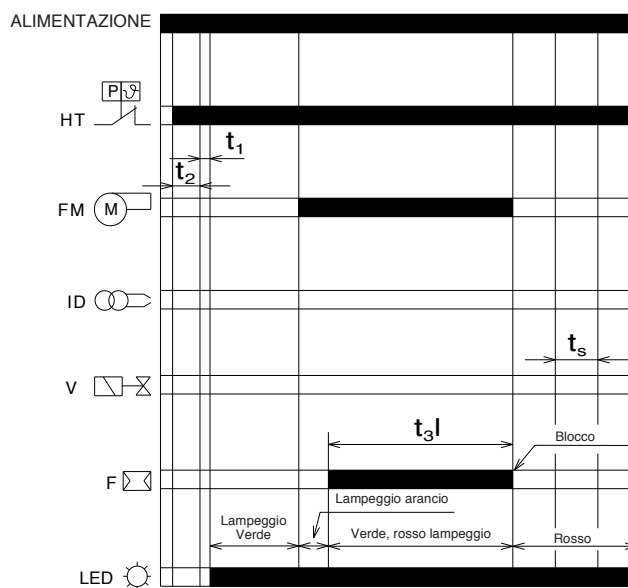
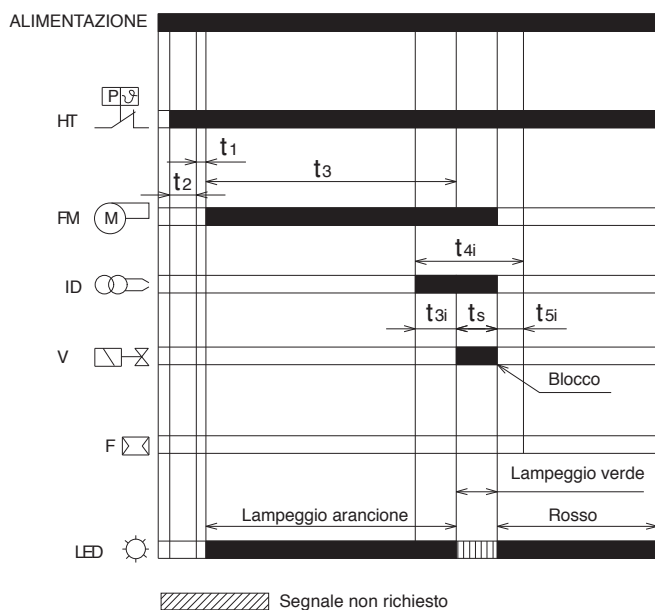
Il tempo è espresso in secondi.

(\*) indipendente dall'apparecchiatura di controllo fiamma

	DESCRIZIONE
t0	Stand-by: Il bruciatore attende la richiesta di calore
t1	Tempo di attesa per un segnale in ingresso: tempo di reazione, l'apparecchiatura di controllo rimane in stato di attesa per un tempo <b>t1</b>
t2	Tempo di attesa per inizializzazione: intervallo di tempo di verifica che segue l'avvio dell'alimentazione principale
t2l	Verifiche della presenza di luce estranea o fiamma parassita durante <b>t2</b> : stato di attesa per <b>t2l</b> , quindi blocco: il motore non parte
t2p	Tempo di pre-riscaldamento gasolio max: stato di attesa per <b>t2p</b> , poi avviene il blocco
t3	Tempo di pre-ventilazione: il motore del ventilatore è in funzione poi viene attivata la valvola gasolio
t3l	Verifica presenza di luce estranea o fiamma parassita durante la fase di pre-ventilazione: l'apparecchiatura di controllo va in blocco alla fine di t3l
t3i	Tempo di pre-accensione della scarica
t <sub>s</sub>	Tempo di sicurezza
t4i	Tempo totale di accensione della scarica
t4l	Tempo di reazione di disattivazione valvola a causa della mancanza di fiamma
t5i	Tempo di post-accensione della scarica
-	Tempo richiesto per lo sblocco dell'apparecchiatura di controllo dal pulsante di sblocco
-	Tempo richiesto per lo sblocco dell'apparecchiatura di controllo mediante sblocco remoto
tr	Ripetizioni di ciclo: n. max. 3 ripetizioni della sequenza completa di avviamento in caso di assenza di fiamma durante il funzionamento; al termine dell'ultimo tentativo conseguente alla mancanza di fiamma l'apparecchiatura di controllo va in blocco
tpp	Tempo di post-ventilazione: tempo di ventilazione supplementare alla fine della richiesta di calore. Può essere interrotto da una nuova richiesta di calore

### Blocco causato dalla mancata accensione

### Blocco causato dalla presenza di luce estranea durante la fase di pre-ventilazione



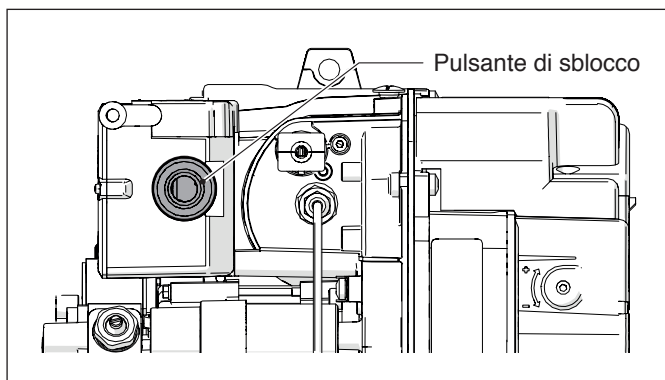
- HT Richiesta di calore
- FM Motore ventilatore
- ID Dispositivo di accensione
- V Valvola gasolio
- F Rilevatore di fiamma
- LED Colore del LED interno al pulsante

Tempi di funzionamento		
t0	-	-
t1	≤	1
t2	-	3.5
t2l	-	25
t2p	max	600 (*)
t3	-	15
t3l	≤	25
t3i	-	2
ts	-	5
t4i	-	10
t4l	≤	1
t5i	-	3
-	-	0.4
-	-	0.8
tr		3 ripetizioni
tpp		10

Il tempo è espresso in secondi.  
 (\*) indipendente dall'apparecchiatura di controllo fiamma



## Indicazione dello stato di funzionamento



Stato di funzionamento	Colore del pulsante di sblocco	Tipo lampeggio	Secondi	
			ON	OFF
OFF	○ OFF	-	-	-
Preventilazione	◐ Lampeggio ARANCIONE	lento	0,5	0,5
Tempo di sicurezza	◑ Lampeggio VERDE	lento	0,5	0,5
Posizione di funzionamento normale	● VERDE	-	Sempre ON	
Luce estranea o presenza di segnale di fiamma parassita	◑ ● VERDE, ROSSO lampeggio alternato	lento	0,5	0,5
Anomalia della frequenza di alimentazione	◐ ARANCIONE	-	Sempre ON	
Anomalia della tensione interna	◐ ● ARANCIONE, VERDE lampeggio alternato	veloce	0,2	0,2
Anomalia pulsante di sblocco o sblocco remoto	◑ ● VERDE, ROSSO lampeggio alternato	veloce	0,2	0,2
Blocco per assenza di fiamma dopo il Ts	● ROSSO	-	Sempre ON	
Blocco per segnale di luce estranea o di fiamma parassita	● ROSSO lampeggio	lento	0,5	0,5
Blocco per numero massimo di ripetizioni di ciclo (assenza di fiamma durante il funzionamento)	● ROSSO Lampeggio	veloce	0,2	0,2
Blocco per guasto al motore ventilatore	● ◐ ROSSO, ARANCIONE lampeggio	invertito	2,5	0,5
Blocco per guasto alla valvola gasolio	● ◑ ROSSO, VERDE lampeggio	invertito	2,5	0,5
Blocco per guasto alla eeprom	◐ ● ARANCIONE, VERDE lampeggio alternato	lento	0,5	0,5

## Diagnostica anomalie - blocchi

Descrizione blocco	Tempo di blocco
Presenza di luce estranea durante lo stand-by	Dopo 25 secondi
Rilevamento della presenza di luce estranea durante la pre-ventilazione	Dopo 25 secondi
Non viene rilevata fiamma dopo il tempo di sicurezza	Dopo 5 secondi dall'attivazione della valvola gasolio
Spegnimento della fiamma durante il funzionamento	Dopo 3 cicli
Guasto al motore ventilatore	Immediato (durante la pre-ventilazione)
Guasto alla valvola gasolio	Immediato (durante la pre-ventilazione)
Guasto alla Eeprom	Immediato (durante la pre-ventilazione)

- ⚠ Per resettare l'apparecchiatura di controllo dopo la visualizzazione della diagnosi visiva, premere il pulsante di sblocco.
- ⚠ In caso di arresto del bruciatore, per evitare danni all'installazione, non sbloccare il bruciatore più di due volte di seguito. Se il bruciatore va in blocco per la terza volta, contattare il Centro Assistenza Tecnica.
- ⚠ Nel caso in cui si verificassero ulteriori blocchi o anomalie del bruciatore, gli interventi devono essere effettuati esclusivamente da personale abilitato ed autorizzato, secondo quanto riportato nel presente manuale ed in conformità alle norme e disposizioni di legge vigenti.

### FUNZIONAMENTO INTERMITTENTE

Dopo 24 ore di funzionamento continuo, l'apparecchiatura di controllo inizia la sequenza di spegnimento automatico, seguita da un riavvio, al fine di verificare un possibile guasto al rilevatore di fiamma.

È possibile fissare tale spegnimento automatico a 1 ora, (vedi paragrafo "Menu programmazione").

### POST-VENTILAZIONE

La post-ventilazione è la funzione che consente di mantenere la ventilazione dell'aria allo spegnimento del bruciatore in assenza della richiesta di calore per un tempo prestabilito.

Il bruciatore spegne la fiamma quando il termostato di richiesta calore si apre e ferma l'alimentazione del combustibile alle valvole.

La post-ventilazione non avviene:

- dopo un blocco;
- se si interrompe la richiesta di calore durante la pre-ventilazione.

La post-ventilazione avviene:

- se si interrompe la richiesta di calore durante il tempo di sicurezza;
- se si interrompe la richiesta di calore durante il normale funzionamento.

### NOTA

Se durante la post-ventilazione c'è una luce estranea o fiamma parassita, il bruciatore va in blocco dopo 25 secondi.

Se durante la post-ventilazione c'è una nuova richiesta di calore, il tempo di post-ventilazione si arresta, il motore ventilatore si ferma e inizia un nuovo ciclo di funzionamento del bruciatore.

### Generale

È possibile accedere al menù programmazione mediante il pulsante di sblocco integrato o da sblocco remoto durante il FUNZIONAMENTO e in STAND-BY.

Se nella pagina menù il pulsante di sblocco o remoto non viene premuto entro 10 secondi si uscirà automaticamente dalla pagina e un led verde lampeggerà per il valore impostato.

Se il numero delle pressioni sul pulsante di sblocco o remoto eccede il massimo ammesso, il valore che rimarrà in memoria sarà quello massimo.

Se il pulsante di sblocco o remoto è premuto per più di 60 secondi, viene visualizzato un errore del pulsante e l'apparecchiatura di controllo si riavvia.

## Diagramma a blocchi per ingresso nel menù

STATO BRUCIATORE

FUNZIONAMENTO (CON FIAMMA) E STAND-BY

TIPO DI  
FUNZIONE  
TEMPO DI  
RILASCIO  
PULSANTE  
NUMERO  
LAMPEGGI

TEST DI  
SPEGNIMENTO  
5 SEC.

POST  
VENTILAZIONE  
10 SEC.

DIAGNOSI  
LUMINOSITÀ  
15 SEC.

FUNZIONAMENTO  
INTERMITTENTE  
20 SEC.

ULTIMO BLOCCO  
MEMORIZZATO  
25 SEC.

2 ROSSO

1 VERDE

2 VERDE

3 VERDE

4 VERDE

USCITA

USCITA  
AUTOMATICA

10 SEC. DOPO  
IL RILASCIO

10 SEC. DOPO  
IL RILASCIO

10 SEC. DOPO  
IL RILASCIO

10 SEC. DOPO  
IL RILASCIO

Funzione	Tempo di rilascio del pulsante	N° di lampeggi del led per pagina menù	N° pressioni del pulsante di sblocco	N° di lampeggi del Led (verde)	Uscita menù
Test di spegnimento	5s ≤ t < 10s	2 lampeggiante ROSSO	/nessuna	/nessuna	Automatica a partire dalla fine del lampeggio
Post-ventilazione	10s ≤ t < 15s	1 lampeggio VERDE	1 = 10 sec. (di default) 2 = 20 sec. 3 = 30 sec. 4 = 60 sec. 5 = 120 sec. 6 = 0 sec. (disattivato)	1 lampeggio 2 lampeggi 3 lampeggi 4 lampeggi 5 lampeggi 6 lampeggi	10 sec. dopo il rilascio del pulsante
Diagnosi luminosità	15s ≤ t < 20s	2 lampeggiante VERDE	1 = abilita 2 = disabilita (di default)	1 lampeggio 2 lampeggi	10 sec. dopo il rilascio del pulsante
Funzionamento intermittente	20s ≤ t < 25s	3 lampeggiante VERDE	1 = 0 disabilita 2 = 1 ora 3 = 24 ore (di default)	1 lampeggio 2 lampeggi 3 lampeggi	10 sec. dopo il rilascio del pulsante
Ultimo blocco memorizzato	25s ≤ t < 30s	4 lampeggiante VERDE	/nessuna	Visualizzazione del tipo di sblocco secondo tabella	10 sec. dopo il rilascio del pulsante

### TEST DI SPEGNIMENTO

#### Sequenza per test di spegnimento:

- Programmazione consentita in modalità di FUNZIONAMENTO e in STAND-BY.
- Premere il pulsante per 5 sec. ≤ t < 10 sec.
- Il led ROSSO lampeggia 2 volte (0,2 sec. ACCESO; 0,2 sec. SPENTO).
- Rilasciare il pulsante.
- Il bruciatore darà inizio allo spegnimento seguito da un riavvio.

Dopo lo spegnimento, il bruciatore si riavvia automaticamente e il numero di tentativi di riciclo viene ripristinato.

All'uscita della pagina menu' del test di spegnimento non sono presenti led lampeggianti.

### POST-VENTILAZIONE

Il tempo di post-ventilazione può essere regolato max. per **120 secondi**, procedere come segue.

#### Sequenza di programmazione post-ventilazione:

- programmazione consentita in modalità di FUNZIONAMENTO e in STAND-BY;
- premere il pulsante per 10 sec. ≤ t < 15 sec.;
- led VERDE lampeggia 1 volta;

- rilasciare il pulsante;
- led VERDE SPENTO;
- premere il pulsante da 1 ÷ 5 volte (\*);
- led VERDE ACCESO e SPENTO ad ogni pressione e rilascio;
- dopo 10 sec. il led VERDE lampeggia per il numero di volte programmato (0,5 sec. ACCESO; 0,5 sec. SPENTO).

#### Sequenza di disattivazione post-ventilazione:

- ripristino consentito in modalità di FUNZIONAMENTO e in STAND-BY;
- premere il pulsante per 10 sec. ≤ t < 15 sec.;
- led VERDE lampeggia 1 volta;
- rilasciare il pulsante;
- led VERDE SPENTO;
- premere il pulsante per 6 volte (\*);
- led VERDE ACCESO e SPENTO ad ogni pressione e rilascio;
- dopo 10 sec. il led VERDE lampeggia per 6 volte (0,5s ACCESO; 0,5s SPENTO).

Se la richiesta di calore si blocca durante la programmazione della funzione di post-ventilazione, si verifica l'uscita dal menù senza il salvataggio del valore di regolazione.

Se la richiesta di calore si blocca durante il lampeggio del led, si verifica l'uscita dal menù ma il valore di regolazione rimane memorizzato.

## DIAGNOSI LUMINOSITÀ

### Sequenza per l'abilitazione/la disabilitazione:

- programmazione consentita in modalità di FUNZIONAMENTO e in STAND-BY;
- premere il pulsante per 15 sec.  $\leq t < 20$  sec.;
- il led VERDE lampeggia 2 volte;
- rilasciare il pulsante;
- led VERDE SPENTO;
- premere il pulsante 1 volta per abilitare la funzione e 2 volte per disabilitare la funzione (\*);
- led VERDE ACCESO e SPENTO ad ogni pressione e rilascio;
- Dopo 10 sec. il led VERDE lampeggia per il numero di volte programmato (0,5 sec. ACCESO; 0,5 sec. SPENTO).

## FUNZIONAMENTO INTERMITTENTE

### Sequenza per l'abilitazione/la disabilitazione:

- programmazione consentita in modalità di FUNZIONAMENTO e in STAND-BY;
- premere il pulsante per 20 sec.  $\leq t < 25$  sec.;
- il led VERDE lampeggia 3 volte;
- rilasciare il pulsante;
- led VERDE SPENTO;
- premere il pulsante 1 volta per disabilitare la funzione (\*);
- premere il pulsante 2 volte per abilitare uno spegnimento ogni ora (\*);
- premere il pulsante 3 volte per abilitare uno spegnimento ogni 24 ore (\*);
- led VERDE ACCESO e SPENTO ad ogni pressione e rilascio;
- dopo 10 sec. il led VERDE lampeggia per il numero di volte programmato (0,5 sec. ACCESO; 0,5 sec. SPENTO).

La modifica del parametro d'impostazione del Funzionamento intermittente é operativa:

- dopo la successiva richiesta di calore dal termostato (HT);
- dopo l'attivazione di un test di spegnimento;
- dopo una sparizione di fiamma in funzionamento;
- dopo aver tolta e ripristinata l'alimentazione elettrica.

## VISUALIZZAZIONE DELL'ULTIMO BLOCCO AVVENUTO

L'apparecchiatura di controllo permette la visualizzazione dell'ultimo blocco avvenuto e memorizzato, accedendo al "Menu programmazione".

L'accesso a questa pagina e' possibile sia nello stato di STAND-BY, sia nello stato di FUNZIONAMENTO.

### Sequenza di visualizzazione dell'ultimo blocco avvenuto:

- tenere premuto il pulsante per 25 sec.  $= t < 30$  sec.;
- il led VERDE lampeggia 4 volte;
- rilasciare il pulsante;
- visualizzazione del tipo di blocco memorizzato per 10 sec.

Il tempo di visualizzazione del tipo di blocco può essere pro-  
tratto ripremendo il pulsante di sblocco durante la visualizza-  
zione del blocco (la visualizzazione del blocco continua per  
altri 10s).

(\*) Attendere sempre 1 sec. ad ogni pressione e rilascio del  
pulsante per garantire la corretta memorizzazione del co-  
mando.

## TEST DI SPEGNIMENTO

Se, durante il funzionamento, viene premuto il pulsante di  
sblocco per un tempo superiore a 5 secondi e inferiore a 10  
secondi, (per non andare al menù successivo) il bruciatore si  
spegne, la valvola gasolio si chiude, la fiamma si estingue e la  
sequenza di avviamento ricomincia.

Se il test di spegnimento è abilitato, il numero di ripetizioni del-  
la sequenza di avviamento e il numero dei possibili sblocchi,  
vengono ripristinati.

## DIAGNOSI DELLA QUANTITÀ DI SEGNALE FIAMMA

Il bruciatore permette una diagnosi della bontà del segnale  
proveniente dal sensore fiamma durante il funzionamento.

Qualità del segnale sen- sore fiamma	Valore della fiamma	Numero di lampeggi Led verde
Accettabile	3-6 lux 6-9 lux	1 ÷ 2 lampeggi
Buona	9-12 lux 12-15 lux	3 ÷ 4 lampeggi
Ottima	15-18 lux > 18 lux	5 lampeggi sempre acceso

### NOTA

Con 2 lux il bruciatore va in blocco dopo 3 ripetizioni di ciclo.

Rilevazione di fiamma	Parametri
Tipologia dell'elemento sensibile	Cella fotocondut- tiva
Principio di funzionamento	Rilevamento di luce visibile
Sensibilità alla fiamma durante la pre-ventilazione	> 1 lux
Sensibilità tipica alla fiamma durante il funzionamento normale	> 3 lux
Sensibilità tipica alla mancanza di fiam- ma	< 2 Lux

## RICICLO E LIMITE DELLE RIPETIZIONI

L'apparecchiatura di controllo prevede la funzione di riciclo,  
ovvero la completa ripetizione della sequenza di avviamento,  
mediante la quale vengono effettuati fino a 3 tentativi in caso di  
spegnimento della fiamma durante il funzionamento.

Se, durante il funzionamento, la fiamma si spegne 4 volte, il  
bruciatore va in blocco. Se durante il riciclo vi è una nuova  
richiesta di calore, alla commutazione del termostato di richie-  
sta calore vengono ripristinati i 3 tentativi.

### NOTA

**Dopo 510 secondi di funzionamento continuo, si aggiunge un ul-  
teriore possibile tentativo.**

Scollegando l'alimentazione, quando si verifica una nuova ri-  
chiesta di calore (alimentazione applicata al bruciatore), tutti i  
tentativi possibili di riavviamento vengono ripristinati (3 al mas-  
simo).

## PRESENZA DI LUCE ESTRANEA O FIAMMA PARASSITA

La presenza di fiamma parassita o di luce estranea può essere rilevata nello stato di standby quando il bruciatore è fermo e in attesa di una richiesta di calore. La presenza di fiamma o di luce estranea rilevata anche nello stato di "t2", il motore non parte fino alla scomparsa del segnale fiamma o fino al raggiungimento del blocco. Se dopo la partenza del motore ventilatore, durante la preventilazione, viene rilevata una luce estranea o una fiamma parassita il bruciatore rimane in ventilazione fino a quando essa scompare altrimenti si raggiunge la condizione di blocco dopo 25 secondi. Se la fiamma parassita o la luce estranea sono rilevate durante la preventilazione, il tempo di preventilazione di 15 secondi viene azzerato e parte il tempo di verifica della presenza della fiamma parassita o la luce estranea (il motore continua a ventilare).

La funzione è cumulativa e può essere eseguita al massimo 2 volte. Se al 24° secondo sparisce la fiamma parassita o la luce estranea, parte il tempo di pre-ventilazione e se si ripresenta la fiamma parassita o la luce estranea si azzerà il tempo di pre-ventilazione e riparte il conteggio di 25 secondi di verifica della presenza della fiamma parassita o la luce estranea. Alla terza volta che si ripresenta la fiamma parassita o la luce estranea il bruciatore va in blocco.

Se durante il riciclo per sparizione di fiamma in funzionamento e la conseguente ripetizione della sequenza di avviamento, viene rilevata la presenza della fiamma parassita o la luce estranea parte il conteggio di 25 sec di verifica (della presenza della fiamma parassita o la luce estranea).

L'anomalia è indicata dal lampeggio del led (vedi paragrafo "Diagnostica anomalie - blocchi" a pag. 41).

## PRE E POST-ACCENSIONE

Nel tempo di pre-accensione, il dispositivo di accensione si avvia 2 secondi prima dell'apertura della valvola gasolio.

Nel tempo di post-accensione, il dispositivo di accensione si arresta 3 secondi dopo il tempo di sicurezza.

L'accensione è presente per tutta la durata del tempo di sicurezza.

### NOTA

in caso di cicli continui o richieste di calore ravvicinate, le ripetizioni del ciclo di funzione del trasformatore di accensione non possono superare un tentativo al minuto.

## ANOMALIA DELLA FREQUENZA DI ALIMENTAZIONE

L'apparecchiatura di controllo rileva automaticamente il valore della frequenza dell'alimentazione principale nell'intervallo di 50÷60 Hz, in entrambi i casi i tempi di lavoro vengono verificati.

L'anomalia è indicata dal lampeggio del led (vedi paragrafo "Diagnostica anomalie - blocchi" a pag. 41).

- Se l'anomalia è presente prima della richiesta di calore, il bruciatore non si avvia e l'anomalia viene opportunamente segnalata.
- Se l'anomalia è rilevata durante la pre-ventilazione, il bruciatore rimane in condizione di ventilazione e l'anomalia viene opportunamente segnalata.
- L'anomalia non è rilevata durante il normale funzionamento, il bruciatore rimane in questo stato. Il bruciatore si riavvia alla scomparsa dell'anomalia.

## CONTROLLO MOTORE DEL VENTILATORE

L'apparecchiatura di controllo rileva automaticamente la presenza del motore ventilatore e in caso di guasto la stessa eseguirà un blocco. Il blocco è indicato dal lampeggio del led (vedi paragrafo "Diagnostica anomalie - blocchi" a pag. 41).

## ANOMALIA TENSIONE INTERNA

L'apparecchiatura di controllo rileva automaticamente se la tensione interna è corretta. L'anomalia è indicata dal lampeggio del led (vedi paragrafo "Diagnostica anomalie - blocchi" a pag. 41).

- Se l'anomalia è rilevata durante l'inizializzazione, il bruciatore non si avvia.
- Se l'anomalia è rilevata dopo un blocco, il bruciatore non si avvia.
- Se l'anomalia è rilevata dopo un test di spegnimento, il bruciatore non si avvia.
- L'anomalia non è rilevata durante il normale funzionamento, il bruciatore rimane in questo stato. Il bruciatore si riavvia alla scomparsa dell'anomalia.

## **ANOMALIA PULSANTE DI SBLOCCO/SBLOCCO REMOTO**

Se il pulsante di sblocco o lo sblocco remoto si guasta o rimane premuto per più di 60 secondi, l'anomalia è indicata mediante il lampeggio del led (vedi paragrafo "Diagnostica anomalie - blocchi" a pag. 41) fino a quando è presente.

Questa anomalia è solo una visualizzazione.

- Se l'anomalia è rilevata durante la pre-ventilazione o il tempo di sicurezza, il bruciatore non si arresta e la sequenza di avvio prosegue.
- Se l'anomalia è rilevata durante il funzionamento, il bruciatore si arresta e rimane fermo con la segnalazione di anomalia è attiva.
- Se l'anomalia è rilevata durante la posizione di blocco, la segnalazione di l'anomalia non avviene, e il bruciatore non può essere sbloccato. Il led smette di lampeggiare alla scomparsa dell'anomalia.

## **CONTROLLO DEL CIRCUITO ELETTRONICO DI COMANDO DELLA VALVOLA DELL'OLIO**

L'apparecchiatura di controllo rileva la presenza di un guasto interno al circuito elettronico di comando della valvola dell'olio, l'anomalia è indicata mediante il lampeggio del led (vedi paragrafo "Diagnostica anomalie - blocchi" a pag. 41).

- Se l'anomalia è rilevata durante l'inizializzazione, il bruciatore va in blocco.
- Se l'anomalia è rilevata durante la pre-ventilazione, il bruciatore va in blocco.
- Durante un riciclo, se l'anomalia è rilevata, il bruciatore non riparte e va in blocco.
- L'anomalia non è rilevata durante il normale funzionamento, il bruciatore rimane in questo stato.

L'anomalia non è rilevata se il bruciatore è in blocco.

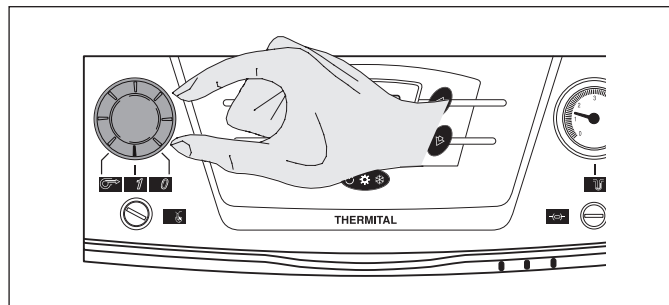
## **CONTROLLO EEPROM**

L'apparecchiatura di controllo rileva automaticamente un errore della memoria EEPROM del microcontrollore ed esegue un blocco. Il blocco è indicato dal lampeggio del led (vedi paragrafo "Diagnostica anomalie - blocchi" a pag. 41).

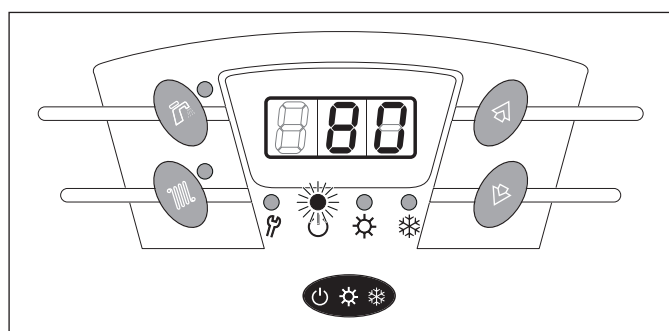
## Spegnimento temporaneo

Per spegnere il gruppo termico in occasione di brevi assenze e con temperatura ambiente SUPERIORE ALLO ZERO:

- aprire l'antenna del quadro di comando;
- posizionare il selettore di funzione su 7 "acceso";



- premere il "tasto regime" del controllo elettronico fino ad impostare la modalità STAND-BY (⏻);

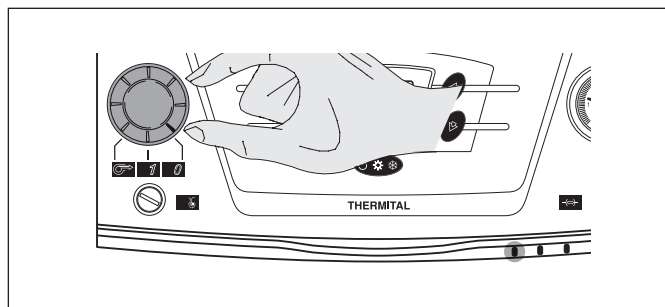


**!** Il gruppo termico è dotato di FUNZIONE ANTIGELO che permette di attivare il bruciatore ed i circolatori in caso di "pericolo di gelo".

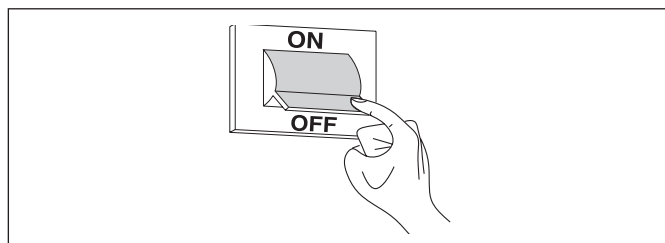
## Spegnimento per lunghi periodi

Il non utilizzo del gruppo termico per un lungo periodo comporta l'effettuazione delle seguenti operazioni:

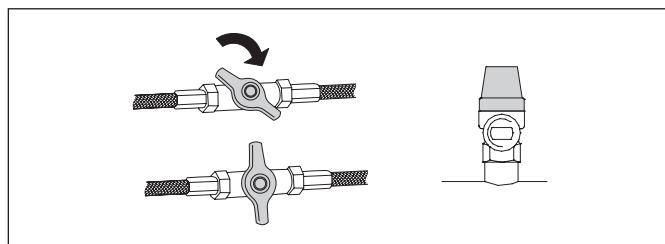
- aprire l'antenna del quadro di comando;
- posizionare l'interruttore generale dell'impianto su 0 "spento" e verificare lo spegnimento della segnalazione verde;



- posizionare l'interruttore generale dell'impianto su "spento";



- chiudere i rubinetti di intercettazione del combustibile e dell'impianto termico.



**!** Svuotare l'impianto termico e quello sanitario se c'è pericolo di gelo.

## Pulizia e manutenzione del gruppo termico

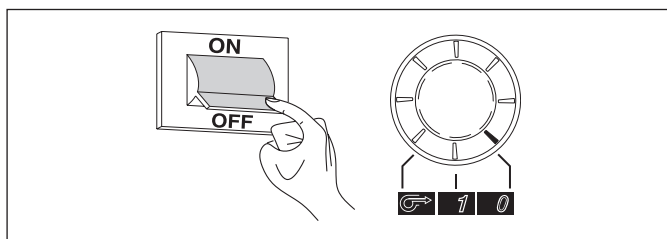
La pulizia del gruppo termico e la rimozione dei depositi carboniosi dalle superfici di scambio è un'operazione essenziale per la durata e per il mantenimento delle prestazioni termotecniche (economia dei consumi) del gruppo termico.

**!** Tutte le operazioni di pulizia indicate DEVONO essere effettuate con:

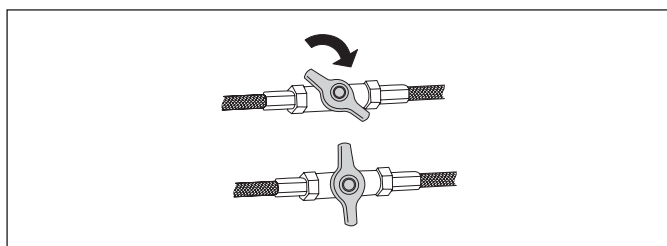
- apparecchio freddo
- apparecchio NON alimentato elettricamente
- Dispositivi di Protezione Individuale adeguati

Prima di effettuare le operazioni di manutenzione e pulizia:

- posizionare l'interruttore generale dell'impianto su spento (OFF) e il selettore di funzione del quadro di comando su 0 "spento";



- chiudere i rubinetti di intercettazione del combustibile esterni all'apparecchio.

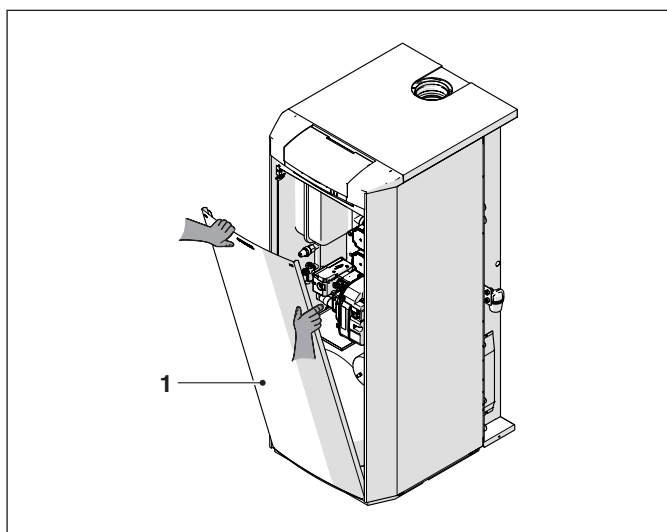


## Pulizia annuale

### Pulizia e manutenzione del bruciatore

Per accedere agevolmente alle parti interne:

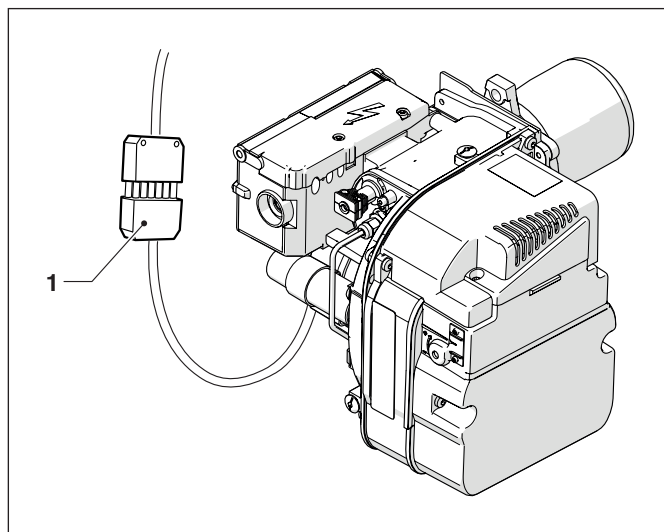
- rimuovere il pannello anteriore (1);



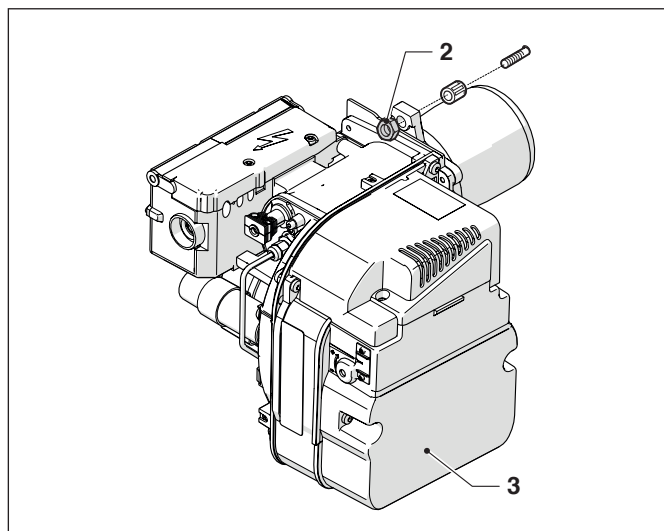
## SMONTAGGIO DEL BRUCIATORE (ACQUAHOME 32 B)

Per smontare il bruciatore:

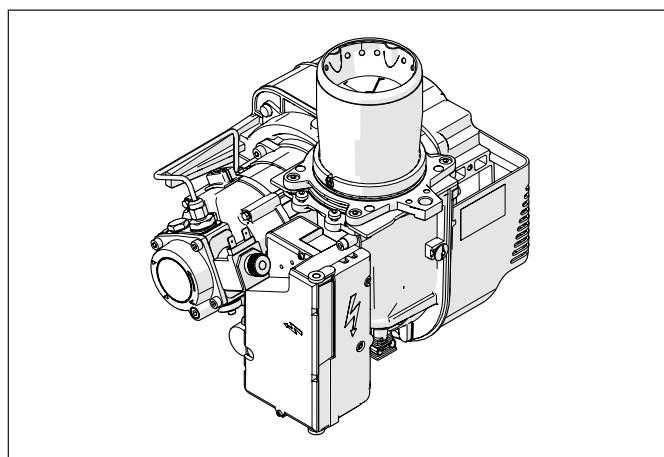
- chiudere le valvole di intercettazione del combustibile;
- scollegare i connettori (1);



- svitare il dado di blocco (2) ed estrarre il bruciatore;
- sfilare il bruciatore (3) facendo attenzione a non danneggiarlo;



- appoggiare il bruciatore ruotandolo in posizione verticale.



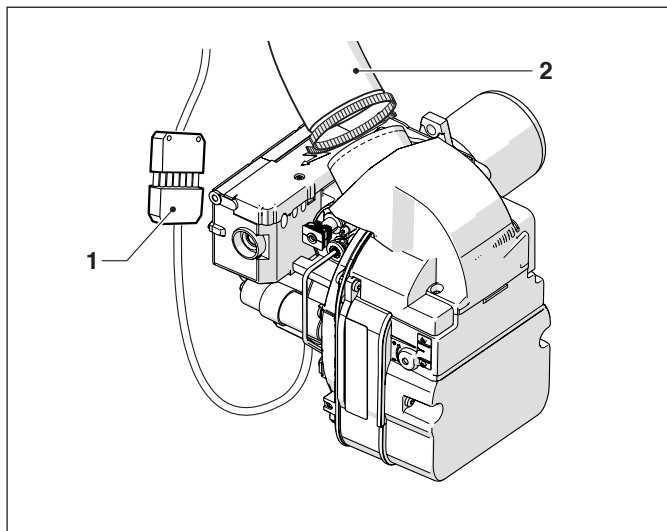
Per il rimontaggio operare in senso inverso a quanto descritto.



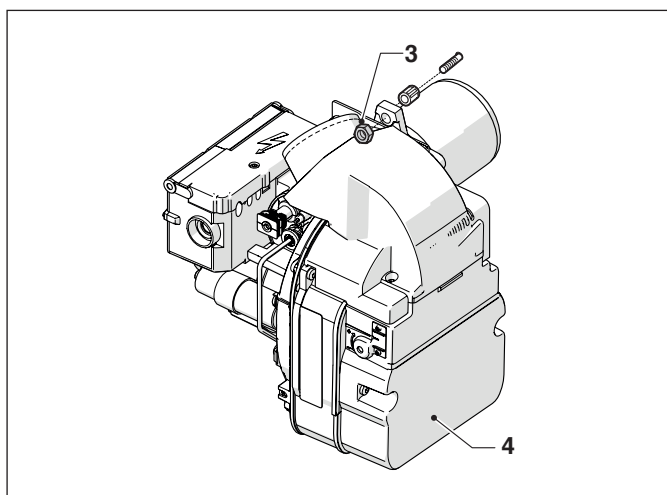
## SMONTAGGIO DEL BRUCIATORE STAGNO (ACQUAHOME 32 BS)

Per smontare il bruciatore:

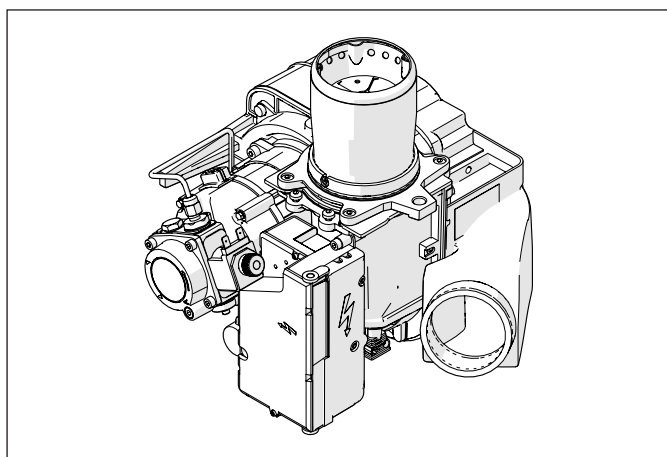
- chiudere le valvole di intercettazione del combustibile
- scollegare i connettori (1);
- scollegare il condotto di aspirazione (2);



- svitare il dado di blocco (3) ed estrarre il bruciatore
- sfilare il bruciatore (4) facendo attenzione a non danneggiarlo



- appoggiare il bruciatore ruotandolo in posizione verticale.

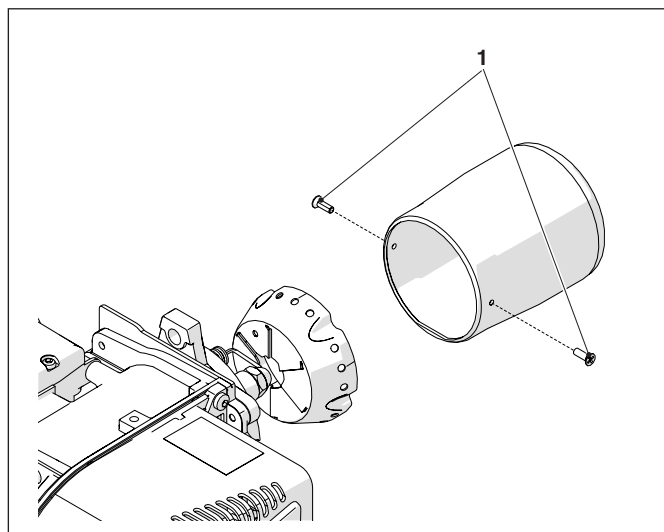


Per il rimontaggio operare in senso inverso a quanto descritto.

## SMONTAGGIO DEL BOCCAGLIO

Per smontare il bocchaglio:

- svitare le viti (1) e toglierlo.



**!** Con il bocchaglio smontato verificare il bordo anteriore dello stesso che deve essere con profilo regolare esente da incrostazioni, bruciature o deformazioni.

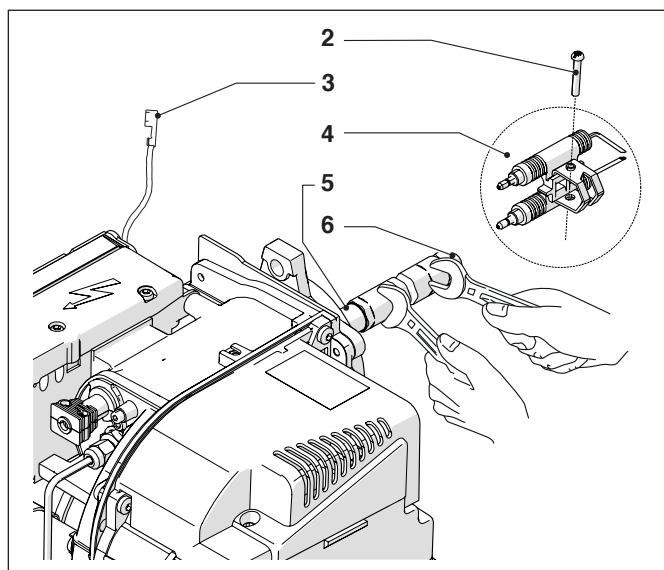
Per il rimontaggio operare in senso inverso a quanto descritto.

## SOSTITUZIONE UGELLO


	ACQUAHOME 32 B - 32 BS
Tipo ugello	0,65 80°S Danfoss

Con il bocchaglio estratto:

- allentare la vite (2) e sconnettere il cavo di alta tensione (3)
- togliere il gruppo portaelettrodi (4)
- pulire questo gruppo senza togliere il blocco
- fissare il porta ugello (5) e utilizzare una chiave per procedere alla sostituzione dell'ugello (6)



- verificare che il nuovo ugello sia di tipo e dimensioni esattamente uguali a quello da sostituire
- pulire le sedi imbocco e di tenuta
- accostare e avvitare manualmente il nuovo ugello a fine corsa, quindi serrarlo adeguatamente
- riposizionare il gruppo portaelettrodi (2) seguendo quanto indicato nel capitolo specifico.

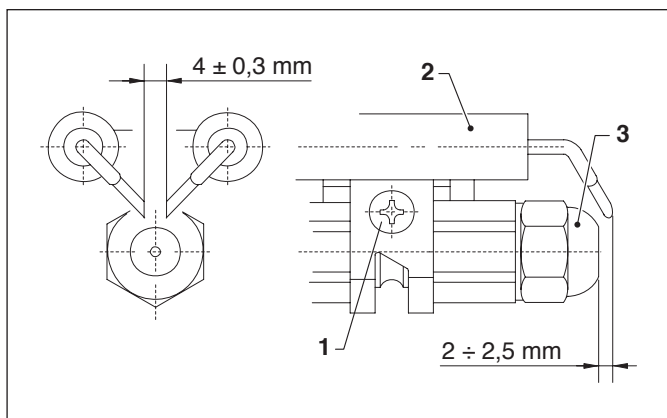
 È vietato usare ugelli di marca, tipo e caratteristiche diverse da quelle originali.

### POSIZIONAMENTO ELETTRIDI

Il posizionamento degli elettrodi di accensione è fondamentale per ottenere corrette combustioni e sicure accensioni.

Per la regolazione agire come indicato:

- allentare la vite (1)
- posizionare alla quota indicata gli elettrodi di accensione (2) rispetto all'ugello (3)
- bloccare la vite (1).



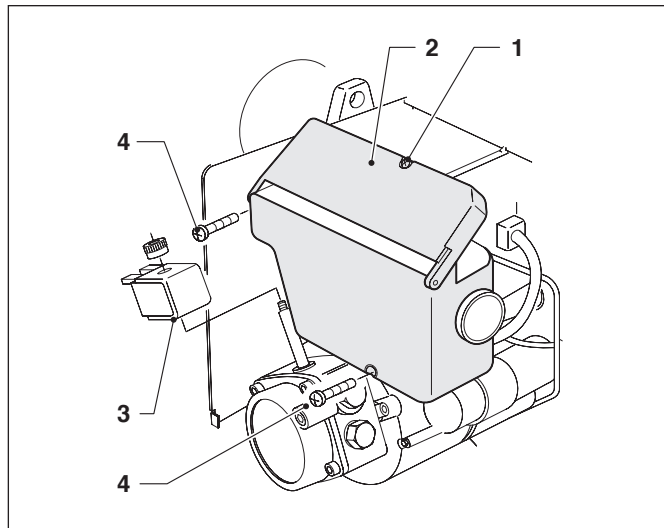
 È vietato modificare le posizioni e le quote indicate.

### ESTRAZIONE APPARECCHIATURA


L'estrazione dell'apparecchiatura si esegue con il cofano smontato.


Per lo smontaggio:

- allentare la vite (1), aprire il coperchio (2) e rimuovere tutti i componenti
- rimuovere la bobina (3)
- allentare e rimuovere le due viti (4).



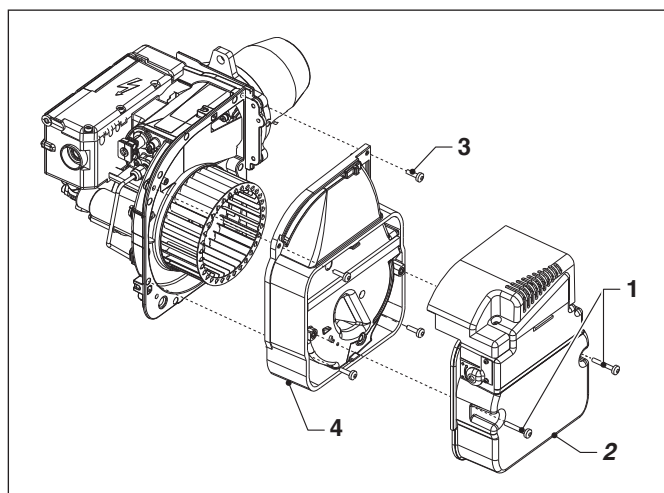
### PULIZIA DEL VENTILATORE

 Verificare che all'interno del ventilatore e sulle pale della girante non vi sia accumulo di polvere perché questo riduce la portata d'aria e causa, conseguentemente, combustione inquinante.

 Eseguire la manutenzione, avendo cura di non danneggiare o interrompere il ventilatore durante la pulizia.

Procedere come segue

- svitare le viti (1) e sfilare al serranda aria (2);
- svitare le viti (3) ed estrarre la bocca d'aspirazione (4);
- pulire il ventilatore e l'interno della bocca di aspirazione utilizzando una spazzola adatta e l'aria compressa.

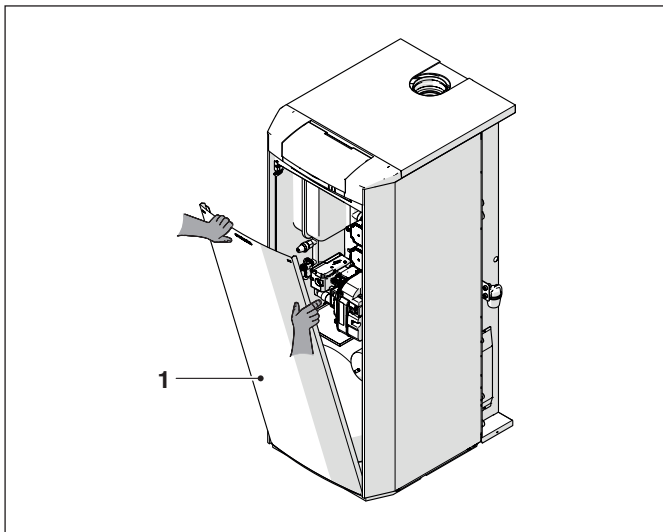


- Per la reinstallazione, seguire le indicazioni sopra riportate in ordine inverso; riposizionare tutti i componenti del bruciatore rispettando le posizioni originali.

## Pulizia della caldaia

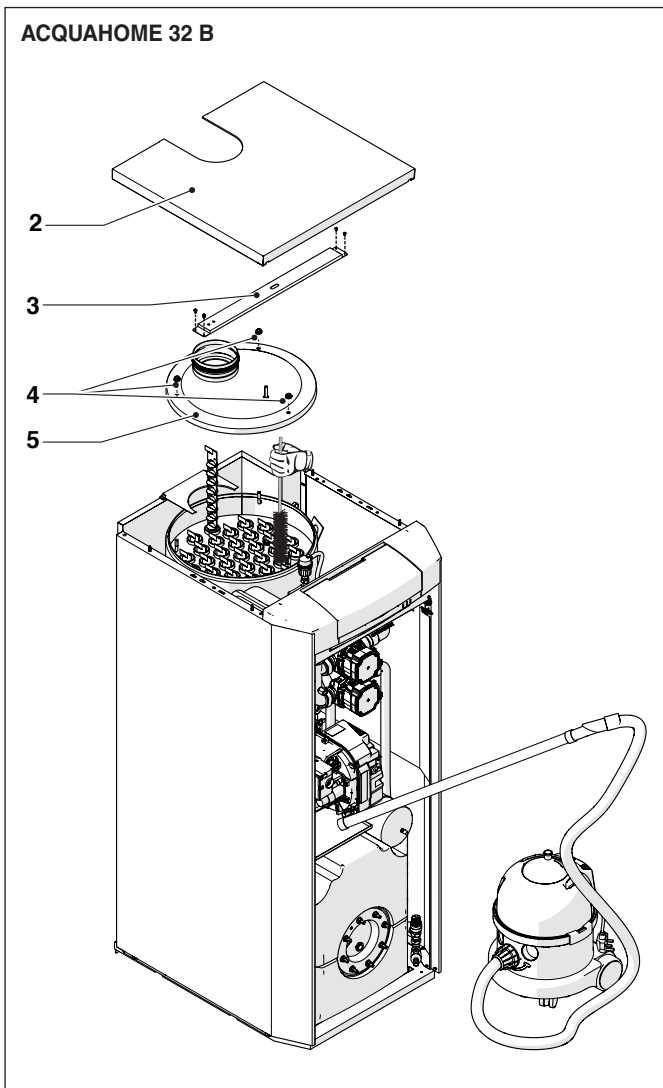
Per accedere agevolmente alle parti interne:

- rimuovere il pannello anteriore (1);

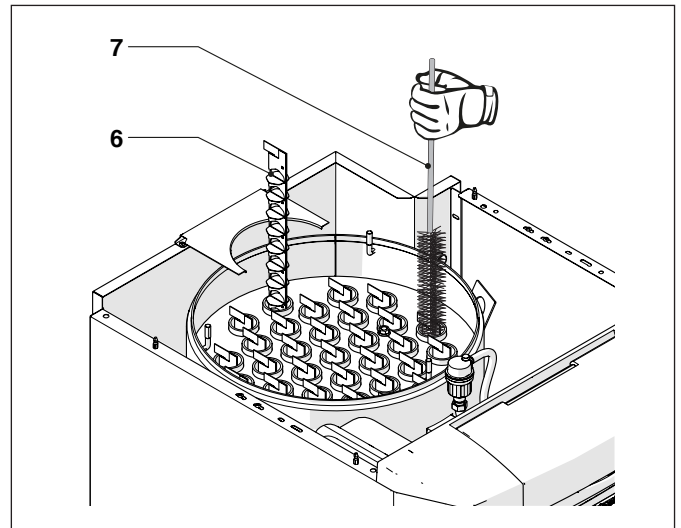


- smontare il bruciatore;
- rimuovere il pannello superiore (2);
- rimuovere la staffa superiore (3) svitando il dado e le quattro viti;
- togliere i dadi (4) e sfilare la chiusura della camera fumi (5);

### ACQUAHOME 32 B



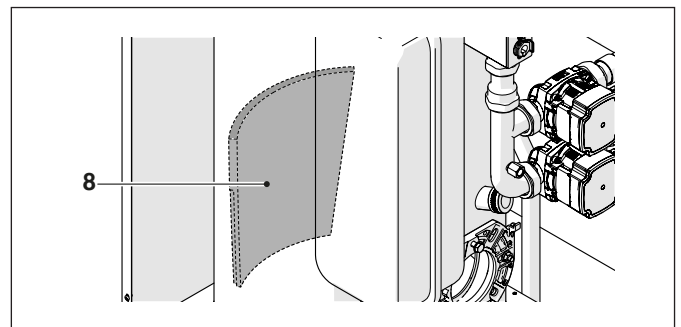
- rimuovere i turbolatori (6), verificare il loro stato di usura e l'apertura delle alette (sostituirli se necessario);
- utilizzare uno scovolo (7) o un altro utensile idoneo;




- asportare i residui rimossi attraverso l'apertura della camera di combustione.

Dopo aver effettuato la pulizia:

- verificare l'integrità del battifiamma (8) e sostituirlo se necessario;
- riposizionare i turbolatori nei tubi fumo verificando che il fermo sia a battuta;



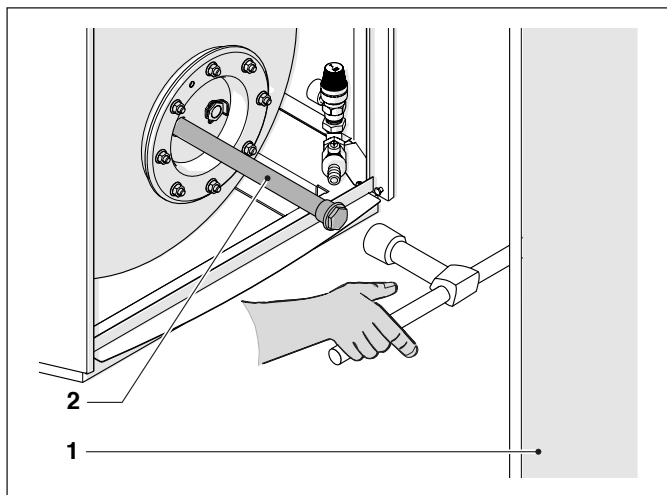
- rimontare i componenti operando in maniera inversa a quanto descritto.

 Prima di riposizionare la chiusura camera fumi sostituire la guarnizione sigillante in fibra di vetro.

## Controllo e sostituzione anodo bollitore

Per effettuare la verifica e lo stato di consumo dell'anodo in magnesio:

- rimuovere il pannello frontale (1);
- chiudere il rubinetto di intercettazione dell'impianto sanitario;
- svuotare il bollitore attraverso il rubinetto di scarico bollitore, dopo aver collegato un tubo di plastica al portagomma;
- rimuovere l'isolamento della flangia del bollitore;
- rimuovere l'anodo in magnesio (2) utilizzando una chiave a tubo;
- verificare lo stato di consumo e sostituirlo se necessario.



## Pulizia esterna

La pulizia della pannellatura esterna del gruppo termico e del quadro di comando deve essere effettuata con panni inumiditi con acqua e sapone.

Nel caso di macchie sulla pannellatura inumidire il panno con una miscela al 50% di acqua ed alcool denaturato o con prodotti specifici.

Terminata la pulizia asciugare il gruppo termico.



Non usare prodotti abrasivi o benzina o trielina.

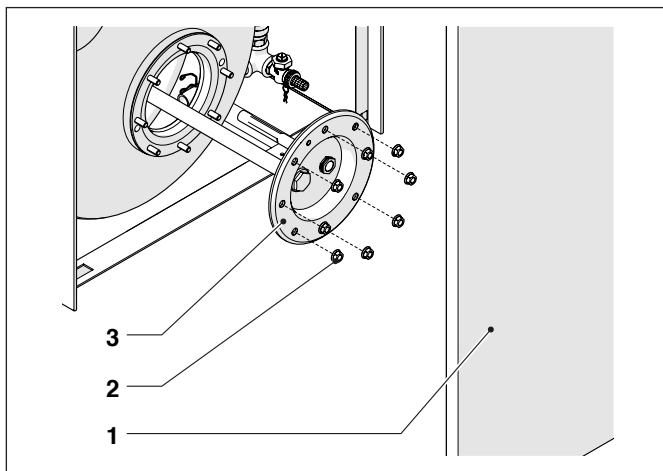
## Pulizia straordinaria

### Pulizia del bollitore

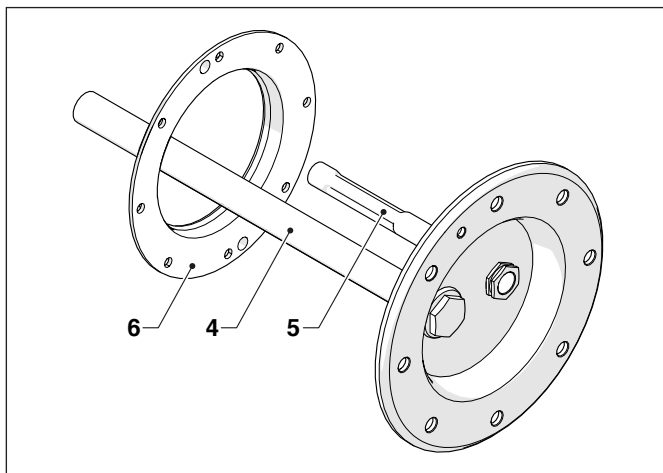
La manutenzione del bollitore è consigliata con periodicità annuale per verificare lo stato delle parti interne e dell'anodo in magnesio.

Prima di iniziare le operazioni di pulizia:

- rimuovere il pannello frontale (1);
- chiudere il rubinetto di intercettazione dell'impianto sanitario;
- svuotare parzialmente il bollitore attraverso il rubinetto di scarico bollitore, dopo aver collegato un tubo di plastica al portagomma;
- rimuovere l'isolamento della flangia del bollitore;
- estrarre i bulbi e le sonde dai pozzetti;
- rimuovere le viti (2) che fissano la flangia (3) ed estrarla;



- pulire le superfici interne ed asportare i residui attraverso l'apertura;
- verificare lo stato di consumo dell'anodo in magnesio (4) (sostituirlo se necessario);
- verificare la guaina portasonda (5);
- verificare l'integrità della guarnizione (6).




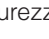

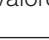

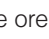
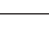
Dopo aver effettuato la manutenzione e la pulizia, rimontare tutti i componenti operando in maniera inversa a quella descritta e verificare la tenuta delle giunzioni.



Posizionare fino in fondo il bulbo della sonda bollitore.

**NOTA** Dopo aver rimontato la flangia d'ispezione si consiglia di stringere i dadi di fissaggio con sistema "a croce" per esercitare una pressione uniformemente distribuita sulla guarnizione.

## SEGNALAZIONI ED ALLARMI DEL SISTEMA

Allarme	Descrizione
AL1	Si presenta sul display a tre cifre in caso di presenza di allarme blocco bruciatore attivo. La segnalazione  si accende in modalità fissa.
AL2	Si presenta sul display a tre cifre in caso di presenza di allarme sicurezza acqua attivo (termostato di sicurezza attivo). La segnalazione  si accende in modalità fissa.
AL6	Si presenta sul display a tre cifre in caso di anomalia della sonda di bollitore per corto circuito. La segnalazione  si accende in modalità fissa. L'assenza della sonda di bollitore viene interpretata come esclusione del bollitore e per tale motivo non viene generato nessun allarme. In tal caso alla richiesta di visualizzazione del valore sul display apparirà "- - -".
AL7	Si presenta sul display a tre cifre in caso di anomalia della sonda di caldaia per rottura della sonda o per corto circuito. La segnalazione  si accende in modalità fissa.
SEr	<p><b>Avviso di avvicinamento alla soglia di Service</b> Quando le ore di funzionamento del bruciatore raggiungono il 90% delle ore impostate come soglia al parametro P7 di caldaia (vedi programmazione parametri) ad ogni accensione del bruciatore, apparirà sul display a tre cifre la sigla "SEr" per 3 secondi circa (solo se il display non è in modalità di basso consumo).</p> <p><b>Superamento della soglia di Service</b> Quando le ore di funzionamento del bruciatore raggiungono o superano le ore impostate come soglia al parametro P7 di caldaia (vedi programmazione parametri), la segnalazione  si attiva in modalità lampeggiante ad indicare che il bruciatore ha lavorato per un periodo molto lungo e per tale motivo necessita di un controllo. Ad ogni accensione del bruciatore apparirà sul display a tre cifre la sigla "SEr" per 3 secondi circa (solo se il display non è in modalità di basso consumo).</p> <p><b>Visualizzazione delle ore mancanti al raggiungimento della soglia di Service</b> Tenendo premuti contemporaneamente i due tasti  e , il display visualizza su 3 cifre (max 999) quante ore mancano al raggiungimento della soglia di service.</p>

## Eventuali anomalie e rimedi

ANOMALIA	CAUSA	RIMEDIO
<b>Odore di prodotti incombusti</b>	Dispersione fumi in ambiente	<ul style="list-style-type: none"> <li>- Verificare pulizia corpo bruciatore</li> <li>- Verificare pulizia scarico fumi</li> <li>- Verificare ermeticità generatore</li> <li>- Controllare qualità combustione</li> </ul>
<b>Il generatore si sporca in breve tempo</b>	Bruciatore mal regolato	- Controllare regolazione del bruciatore (analisi fumi)
	Canna fumaria intasata	- Pulire condotto fumi
	Percorso aria bruciatore sporco	- Pulire voluta aria bruciatore
<b>Il generatore è in temperatura ma il sistema scaldante è freddo</b>	Presenza d'aria nell'impianto	- Sfiatare l'impianto
	Circolatore in avaria	<ul style="list-style-type: none"> <li>- Sbloccare il circolatore</li> <li>- Sostituire circolatore</li> </ul>
<b>Il generatore non va in temperatura</b>	Corpo generatore sporco	- Pulire
	Portata bruciatore insufficiente	- Controllare regolazione bruciatore
	Scheda di regolazione caldaia	<ul style="list-style-type: none"> <li>- Verificare corretto funzionamento</li> <li>- Verificare temperatura impostata</li> <li>- Verificare parametri di funzionamento</li> </ul>
<b>Il generatore va in blocco di sicurezza termica</b>	Termostato di regolazione caldaia	<ul style="list-style-type: none"> <li>- Verificare corretto funzionamento</li> <li>- Verificare temperatura impostata</li> <li>- Verificare il cablaggio elettrico</li> <li>- Verificare posizione bulbi sonde</li> </ul>
	Mancanza acqua	<ul style="list-style-type: none"> <li>- Verificare valvola di sfiato</li> <li>- Verificare pressione circuito risc.</li> </ul>
<b>Frequente intervento della valvola di sicurezza riscaldamento</b>	Pressione impianto riscaldamento	<ul style="list-style-type: none"> <li>- Verificare pressione carico</li> <li>- Verificare riduttore di pressione</li> <li>- Verificare efficienza valvola</li> </ul>
	Vaso espansione impianto	- Verificare efficienza
<b>Il circolatore riscaldamento non funziona</b>	Circolatore bloccato Collegamenti elettrici	- Verificare circolatore e connessioni
	Manca richiesta dal termostato	- Verificare termostato, sonde e connessioni

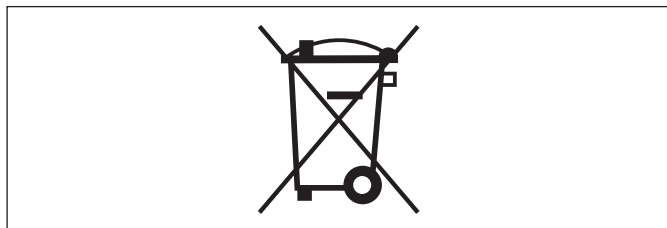
ANOMALIA	CAUSA	RIMEDIO	
<b>Frequente intervento della valvola di sicurezza sanitario</b>	Valvola di sicurezza sanitario	- Verificare taratura o efficienza	
	Pressione circuito sanitario	- Verificare pressione carico impianto	
	Vaso espansione sanitario	- Verificare efficienza	
<b>Scarsa produzione di acqua calda sanitaria</b>	Eccessiva pressione di rete	- Montare limitatore di pressione	
	Eccessiva portata	- Montare riduttore di portata	
	Presenza di calcare e/o depositi nel bollitore		- Verificare ed asportare
			- Controllare funzionamento pompa circuito sanitario
			- Verificare temperatura impostata sui termostati di regolazione
			- Verificare posizione bulbi sonde
	- Verificare temperatura di regime caldaia		
<b>Il circolatore riscaldamento o sanitario non funziona</b>	Circolatore bloccato Collegamenti elettrici	- Verificare circolatore e connessioni	
	Manca richiesta dai termostati	- Verificare termostati, sonde e connessioni	

## ANOMALIE/RIMEDI

Anomalie	Anomalia diagnostica	Causa probabile	Rimedi
Il bruciatore non si avvia alla richiesta di calore	○ OFF	Manca l'alimentazione elettrica	Verificare la presenza di tensione in L, N e nella spina Verificare lo stato dei fusibili Verificare che il termostato di sicurezza non sia in blocco
	●● VERDE, ROSSO lampeggio alternato	Il rivelatore di fiamma vede una luce estranea	Eliminare la luce estranea
	○ OFF	I collegamenti dell'apparecchiatura di controllo non sono inseriti correttamente	Controllare e collegare correttamente tutte le spine e le prese
	○ VERDE Lampeggio	La presa di corto circuito P non è collegata	Provvedere alla sostituzione
Il bruciatore va in blocco prima o durante la preventilazione	● ROSSO Lampeggio	Il rivelatore fiamma vede luce estranea	Eliminare la luce estranea
Il bruciatore funziona normalmente nel ciclo di preventilazione e accensione ma si blocca dopo circa 5 secondi	● ROSSO	Il rivelatore fiamma è sporco	Provvedere a una sua pulizia
		Il rivelatore fiamma è difettoso	Provvedere a una sua sostituzione
		La fiamma si stacca o non si forma	Controllare la pressione e la portata del combustibile
			Controllare la portata dell'aria Cambiare ugello Verificare la bobina dell'elettrovalvola
Il bruciatore parte con un ritardo di accensione.	○ OFF	Gli elettrodi di accensione sono mal posizionati	Regolarli secondo le istruzioni di questo manuale.
		Portata dell'aria troppo elevata	Regolare la portata dell'aria secondo quanto indicato in questo manuale.
		Ugello sporco o deteriorato	Provvedere alla sua sostituzione

## RICICLAGGIO E SMALTIMENTO

I materiali dell'imballo del gruppo termico **ACQUAHOME 32 B - 32 BS THERMITAL** devono essere smaltiti in modo differenziato, per il loro recupero e riciclaggio. L'apparecchio, a fine vita, dovrà essere smaltito secondo quanto stabilito dalla Legislazione Vigente.





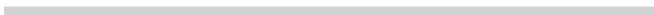


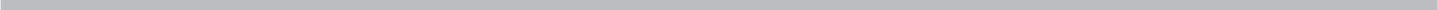
A series of horizontal dotted lines for writing, spanning the width of the page.





A series of horizontal dotted lines for writing, spanning the width of the page.







Via Mussa, 20 Z.I.  
35017 Piombino Dese (PD) - Italia  
Tel. 049.9323911 - Fax 049.9323972 - [www.thermital.it](http://www.thermital.it) - email: [info@thermital.it](mailto:info@thermital.it)

**Poiché l'Azienda è costantemente impegnata nel continuo perfezionamento di tutta la sua produzione, le caratteristiche estetiche e dimensionali, i dati tecnici, gli equipaggiamenti e gli accessori, possono essere soggetti a variazione.**