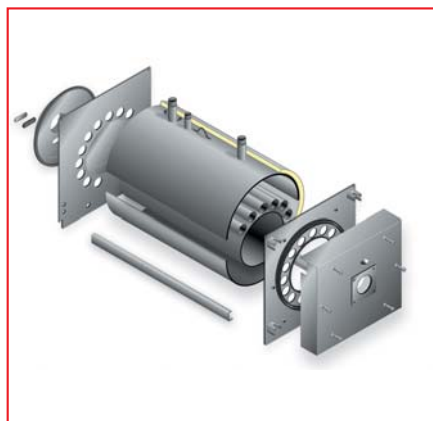
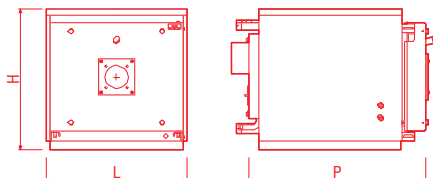




Caldaie da Centrale ☆☆☆

IN ACCIAIO AD ALTO RENDIMENTO, CON PERCORSO FUMI PRESSURIZZATO
AD INVERSIONE DI FIAMMA A GEOMETRIA RADIALE
CLASSE DI RENDIMENTO ENERGETICO: ☆☆☆

- Configurazione del generatore: camera di combustione orizzontale con fascio tubiero di scambio convettivo radiale
- Portellone con cerniere predisposto per apertura destra e sinistra
- Potenzialità focolare: 55 - 2400 kW
- Accoppiamento con bruciatore di gasolio e di gas ad aria soffziata monostadio o bistadio o modulante forniti imballati separatamente alla caldaia.
- Pannelli di controllo standard o climatici
- Pressione di esercizio: 5 bar per modelli THE/Q 55÷766 3S
6 bar per modelli THE/Q 896÷2400 3S
- Isolamento corpo caldaia con materassino lana minerale
- Turbolatori registrabili in acciaio
- Corpo caldaia in acciaio
- Pannellature in acciaio.



Caldaie da Centrale componibili ☆☆☆

IN ACCIAIO AD ALTO RENDIMENTO, CON PERCORSO FUMI PRESSURIZZATO
AD INVERSIONE DI FIAMMA A GEOMETRIA RADIALE
CLASSE DI RENDIMENTO ENERGETICO: ☆☆☆

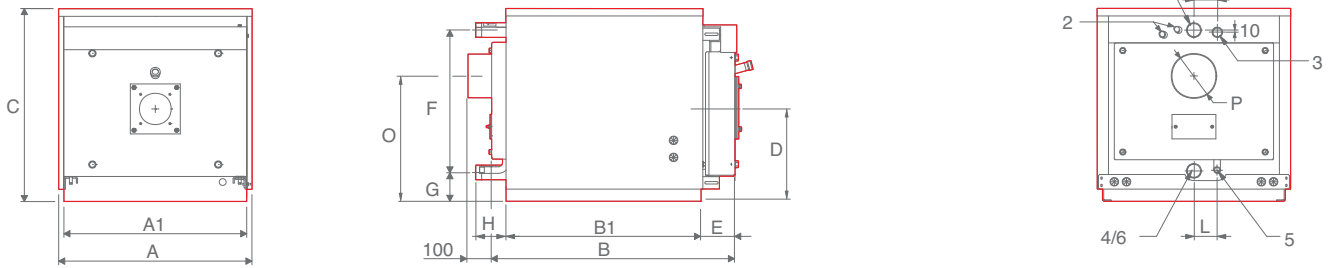
- Configurazione del generatore: come THE/Q
- Potenzialità focolare: 217 - 896 kW
- Accoppiamento con bruciatore di gasolio e di gas ad aria soffziata monostadio o bistadio o modulante forniti imballati separatamente alla caldaia.
- Pannelli di controllo elettromeccanici ed elettronici
- Pressione di esercizio 5 bar, isolamento corpo caldaia con materassino lana minerale, turbolatori registrabili in acciaio, corpo caldaia in acciaio
- Pannellature in acciaio

L'esecuzione di questa caldaia, completamente disassemblata adatta al montaggio e installazione in centrali termiche caratterizzate da accessi disagiati, è a cura di saldatori qualificati. A completamento delle operazioni di "composizione" il saldatore effettuerà una prova idraulica di tenuta: la caldaia è già dotata di OMOLOGAZIONE CE.

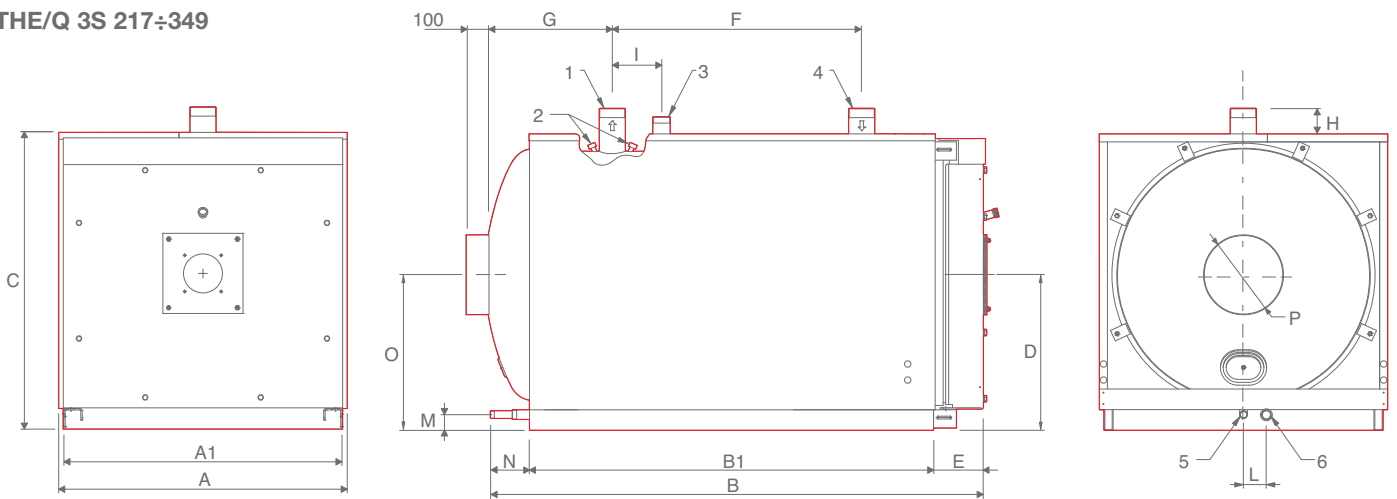
Nota: il prezzo indicato si riferisce al solo generatore componibile. Contattare la sede per il preventivo dei costi di montaggio, saldatura e finitura a regola d'arte della caldaia con fornitura della dichiarazione di avvenuta prova idraulica.

THE/Q 3S

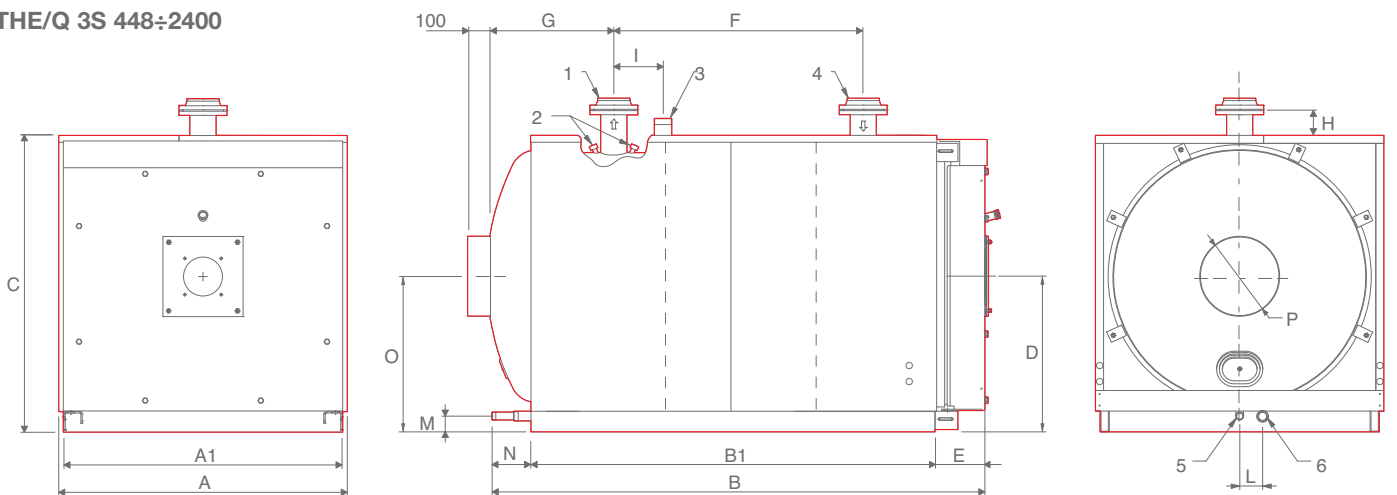
THE/Q 3S 55÷166



THE/Q 3S 217÷349



THE/Q 3S 448÷2400



Dimensioni	THE/Q 3S																				
	55	70	91	115	166	217	255	318	349	448	511	575	639	766	896	1100	1300	1600	2100		2400
A -Larghezza	605	705	705	805	853	925	925	975	975	1150	1150	1220	1220	1275	1360	1450	1535	1610	1715	1715	mm
A1 -Largh. basamento	560	660	660	753	803	875	875	925	925	1100	1100	1170	1170	1235	1310	1400	1485	1555	1660	1660	mm
B -Lunghezza	980	910	1060	1130	1160	1480	1480	1710	1710	2040	2040	2310	2310	2450	2765	3030	3055	3135	3415	3415	mm
B1 -Lungh. basamento	773	672	822	945	1110	1255	1255	1450	1450	1710	1710	1930	1930	2110	2375	2485	2580	2630	2980	2980	mm
C -Altezza	605	740	740	790	840	980	980	1030	1030	1210	1210	1280	1280	1335	1430	1530	1610	1680	1850	1850	mm
D -Asse bruciatori	310	384	384	410	435	525	525	550	550	655	655	690	690	715	755	820	865	900	1000	1000	mm
E -Sporgenza portello	110	135	135	135	145	150	150	180	180	195	195	205	205	215	245	270	290	300	300	300	mm
F	455	552	552	577	628	730	730	850	850	1000	1000	1250	1250	1300	1540	1600	1650	1650	1910	1910	mm
G	85	110	110	124	124	305	305	315	315	480	480	445	445	540	610	655	700	735	745	745	mm
H	25	25	25	115	115	80	80	80	80	75	75	105	105	105	100	100	115	145	122	122	mm
I	-	-	-	95	110	205	205	205	205	215	215	300	300	250	550	650	380	280	510	510	mm
L	75	85	85	95	120	110	110	110	110	110	110	110	110	110	110	110	110	115	120	120	mm
M	-	-	-	-	-	95	95	95	95	95	95	95	95	95	95	115	120	117	155	155	mm
N	-	-	-	-	-	85	85	85	85	145	145	180	180	125	85	170	80	215	335	335	mm
O	325	384	384	500	525	525	525	550	550	655	655	690	690	715	755	820	865	900	1000	1000	mm
P -Diametro camino	140	180	180	180	180	200	200	250	250	300	300	300	300	350	400	400	450	500	500	500	mm
1 -Mandata impianto	1" 1/4	1" 1/2	1" 1/2	G2"	G2"	G2"1/2	G2"1/2	G2"1/2	G2"1/2	DN80	DN80	DN100	DN100	DN100	DN125	DN125	DN125	DN150	DN175	DN175	Ø
2 -Pozz. bulbi/sonde	G 1/2"	Ø 16	Ø 16	G1"1/2"	G1"1/2"	G1"1/2"	G1"1/2"	G1"1/2"	G1"1/2"	G1"1/2"	G1"1/2"	G1"1/2"	G1"1/2"	G1"1/2"	G1"1/2"	G1"1/2"	G1"1/2"	G1"1/2"	G1"1/2"	G1"1/2"	Ø
3 -Racc. sicurezze	-	-	-	G1"1/4"	G1"1/4"	G1"1/4"	G1"1/4"	G1"1/4"	G1"1/4"	G1"1/2"	G1"1/2"	G1"1/2"	G1"1/2"	G2"1/2"	G2"1/2"	G2"1/2"	DN80	DN100	DN100	DN100	Ø
4 -Ritorno impianto	1" 1/4	1" 1/2	1" 1/2	G2"	G2"	G2"1/2	G2"1/2	G2"1/2	G2"1/2	DN80	DN80	DN100	DN100	DN100	DN125	DN125	DN125	DN150	DN175	DN175	Ø
5 -Scarico condensa	1/2"	1/2"	1/2"	G3/4"	G3/4"	G3/4"	G3/4"	G3/4"	G3/4"	G1"	G1"	G1"	G1"	G1"	G1"	G1"	G1"	G1"	G1"	G1"	Ø
6 -Scarico caldaia	1" 1/4	1" 1/2	1" 1/2	G2"	G2"	G1"	G1"	G1"	G1"	G1"1/4"	G1"1/4"	G1"1/4"	G1"1/4"	G1"1/4"	G1"1/4"	G1"1/4"	G1"1/2"	G1"1/2"	G1"1/2"	G1"1/2"	Ø
Peso caldaia	140	177	201	258	325	420	438	568	568	920	920	1134	1134	1336	1730	2185	2670	3045	4170	4180	kg
Peso pannellatura	20	22	24	25	30	35	35	42	42	50	50	55	55	70	87	95	110	115	122	122	kg

Dati tecnici	THE/Q 3S																					
	55	70	91	115	166	217	255	318	349	448	511	575	639	766	896	1100	1300	1600	2100		2400	
Combustibile	GAS / GASOLIO																					
Portata termica nominale	min	35	55	70	90	115	166	217	250	318	384	448	511	575	639	766	896	1020	1300	1600	2100	kW
	max	55	69	90	115	166	217	255	318	348	448	511	575	639	766	896	1100	1300	1600	2100	2400	kW
Potenza utile nominale Pn	min	33,3	51,8	66,9	86,6	110,4	159,2	208,8	239,5	304,0	369,4	431,0	491,6	553,2	614,7	736,9	962,0	981,2	1250,6	1539,2	2020,2	kW
	max	51,6	65,0	84,8	109,7	158,7	206,8	243,3	303,4	332,0	427,4	487,5	548,6	609,6	730,8	854,8	1049,4	1240,2	1526,4	2003,4	2289,6	kW
Rendimento utile a Pn min		95,1	94,2	95,6	96,2	96,0	95,9	96,2	95,8	95,6	96,2	96,2	96,2	96,2	96,2	96,2	96,2	96,2	96,2	96,2	96,2	%
Rendimento utile a Pn max		93,8	94,2	94,2	95,8	95,6	95,3	95,8	95,6	95,4	95,4	95,4	95,4	95,4	95,4	95,4	95,4	95,4	95,4	95,4	95,4	%
Rendim. utile al 30% di Pn max		95,5	95,9	95,9	95,1	95,6	96,3	96,5	96,5	96,7	96,7	96,7	96,7	96,7	96,7	96,7	96,7	96,7	96,7	96,7	96,7	%
Perdite di mantenimento		< 1,5			< 1,4				< 1,2					< 1							%	
Temperatura fumi (ΔT)		92 ÷ 98				95 ÷ 108															°C	
Portata massica fumi		0,024	0,030	0,040	0,050	0,072	0,094	0,111	0,139	0,151	0,206	0,222	0,250	0,277	0,332	0,392	0,392	0,553	0,704	0,911	1,050	kg/sec
Pressione focolare		0,9	0,6	2,0	1,5	1,3	2,2	2,8	3,2	3,9	3,5	4,2	3,4	4,5	5,3	6,0	4,4	5,3	4,7	5,1	7,6	mbar
Volume focolare		45,2	80,2	97,4	91,0	138,4	199,1	199,1	298,9	298,9	410,5	410,5	548,0	548,0	695,0	912,1	1097,8	1479,7	1569,7	2066,2	2066,2	dm³
Volume totale lato fumi		73,4	119,1	139,7	163,2	234,3	317,2	325,6	457,9	457,9	676,8	676,8	888,3	888,3	1101,4	1388,9	1097,9	2162,7	2531,6	3243,5	3243,5	dm³
Superficie di scambio totale		2,50	3,02	3,62	4,35	6,68	8,59	9,47	12,34	12,34	19,04	19,04	23,52	23,52	28,06	32,87	37,28	42,24	51,37	67,94	67,94	m²
Carico termico volumetrico		1187	872	928	1264	1199	1090	1281	1064	1164	1091	1245	1049	1166	1102	982	1002	879	1020	1016	1162	kW/m³
Carico termico specifico		21,3	22,4	24,1	25,2	23,8	24,1	25,7	24,6	26,9	22,5	25,6	23,3	25,9	26,0	26,0	28,1	29,4	29,7	29,5	33,7	kW/m²
Pressione massima d'esercizio		5												6						bar		
Temperatura massima ammessa		100																			°C	
Temp. massima di esercizio		87																			°C	
Temp. ritorno min. ammessa		50																			°C	
Perdite di carico ΔT 10°C		20,0	40,0	42,0	15,1	42,0	76,5	144,0	148,0	162,0	258,6	295,0	48,6	54,0	48,0	76,5	76,5	230,0	130,0	111,0	142,0	mbar
Perdite di carico ΔT 20°C		3,0	10,0	14,0	3,0	11,2	17,2	45,0	27,2	29,7	64,7	73,8	8,1	9,0	11,7	15,3	15,3	60,0	30,5	30	35	mbar
Contenuto acqua		87	103	126	161	191	268	258	308	308	593	593	758	758	839	1080	1363	1480	1716	2000	2000	litri
Turbolatori		16	22	22	22	30	34	39	44	44	60	60	66	66	74	76	70	75	93	114	114	n°

Note: La canna fumaria deve assicurare la depressione minima prevista dalle Norme Tecniche vigenti, considerando pressione "zero" al raccordo con il canale da fumo.
 Valori ottenuti in abbinamento ai bruciatori THERMITAL Modelli TG con CO2 = 12,5%; TS con CO2 = 9,7%.

THE/Q 3S

Abbinamenti BRUCIATORI di GAS

THE/Q 3S		BRUCIATORE		RAMPA		TESTA LUNGA		ACCESSORI		pres. rete	kit GPL (*)
MODELLO CALDAIA	kW	CODICE	ARTICOLO	CODICE	ARTICOLO	CODICE	ART.	CODICE	ART.	mbar	CODICE
THE/Q 55	GT1	3761226	BS 2	3970547	MBDL 405	3001007	TL			20	3001004
	GT2	3761626	BS 2D	3970540	MBZRDLE 405	3001007	TL			20	3001004
	GTM	3762250	BS 2M	3970587	CG 120	3002722	TL			20	3002711
THE/Q 70	GT1	3761226	BS 2	3970548	MBDL 407	3001007	TL			20	3001004
	GT2	3761626	BS 2D	3970541	MBZRDLE 407	3001007	TL			20	3001004
	GTM	3762250	BS 2M	3970587	CG 120	3002722	TL			20	3002711
THE/Q 91	GT2	3761726	BS 3D	3970541	MBZRDLE 407	3001009	TL			20	3001005
	GTM	3762350	BS 3M	3970588	CG 220	3002724	TL			20	3002712
THE/Q 115	GT2	3761726	BS 3D	3970541	MBZRDLE 407	3001009	TL			20	3001005
	GTM	3762350	BS 3M	3970588	CG 220	3002724	TL			20	3002712
THE/Q 166	GT2	3761826	BS 4D	3970542	MBZRDLE 410	3001016	TL			20	3001011
	GTM	3762450	BS 4M	3970588	CG 220	3002725	TL			20	3002713
THE/Q 217	GT2	3865513	TS 2.34 MZ TL	3970144	MBD 412					20	3010423
	GTM	3788711	RS 34/M MZ	3970144	MBD 412					20	3010423
THE/Q 255	GT2	3865513	TS 2.34 MZ TL	3970144	MBD 412					20	3010423
	GTM	3788711	RS 34/M MZ	3970144	MBD 412					20	3010423
THE/Q 318	GT2	3865513	TS 2.34 MZ TL	3970144	MBD 412					20	3010423
	GTM	3788711	RS 34/M MZ	3970144	MBD 412					20	3010423
THE/Q 349	GT2	3865511	TS 2.50	3970181	MBD 420					20	3010169
	GTM	3788811	RS 44/M MZ	3970181	MBD 420					20	3010424
THE/Q 448	GT2	3865511	TS 2.50	3970181	MBD 420			3000822	Adatt. A	20	3010169
	GTM	3781613	RS 50/M	3970181	MBD 420			3000822	Adatt. A	20	3010169
THE/Q 511	GT2	3865511	TS 2.50	3970181	MBD 420			3000822	Adatt. A	20	3010169
	GTM	3781613	RS 50/M	3970181	MBD 420			3000822	Adatt. A	20	3010169
THE/Q 575	GT2	3765512	TS 2.70	3970181	MBD 420					20	3010170
	GTM	3789611	RS 70/M	3970181	MBD 420					20	3010170
THE/Q 639	GT2	3765512	TS 2.70	3970181	MBD 420					20	3010170
	GTM	3789611	RS 70/M	3970181	MBD 420					20	3010170
THE/Q 766	GT2	3785303	RS 100	3970221	MBC 1200 SE 50					20	3010171
	GTM	3789711	RS 100/M	3970221	MBC 1200 SE 50					20	3010171
THE/Q 896	GT2	3785303	RS 100	3970221	MBC 1200 SE 50					25	3010171
	GTM	3789711	RS 100/M	3970221	MBC 1200 SE 50					25	3010171
THE/Q 1100	GT2	3785503	RS 130	3970221	MBC 1200 SE 50			3010123	CT1	30	3010172
	GTM	3789811	RS 130/M	3970221	MBC 1200 SE 50			3010123	CT1	30	3010172
THE/Q 1300	GT2	3785503	RS 130	3970221	MBC 1200 SE 50			3010123	CT1	30	3010172
	GTM	3789811	RS 130/M	3970221	MBC 1200 SE 50			3010123	CT1	30	3010172
THE/Q 1600	GT2	3785813	RS 190	3970226	MBC 1900 SE 65 FC CT	3010443	TL	3000825	Adatt. D	50	3010172
	GTM	3787623	RS 190/M	3970226	MBC 1900 SE 65 FC CT	3010443	TL	3000825	Adatt. D	50	3010166
THE/Q 2100	GTM	3788400	RS 250/M MZ	3970226	MBC 1900 SE 65 FC CT	3010412	TL	3000825	Adatt. D	50	3010411
THE/Q 2400	GTM	3754032	GAS 9 P/M TL	3970226	MBC 1900 SE 65 FC CT			3000831	Adatt. F	50	3010028

(*) ATTENZIONE: il kit GPL non è previsto di serie nella fornitura, va richiesto separatamente in caso di funzionamento con Propano (G31).
Per prezzi e caratteristiche vedere la sezione "Bruciatori di GAS".

Abbinamenti BRUCIATORI di GASOLIO

THE/Q 3S			BRUCIATORE		TESTA LUNGA		UGELLO	
MODELLO CALDAIA	kW		CODICE	ARTICOLO	CODICE	ARTICOLO	CODICE	ARTICOLO
THE/Q 55	GT2	55	3501460	G 120D	3000643	TL 8		
THE/Q 70	GT2	69	3501460	G 120D	3000643	TL 8		
THE/Q 91	GT2	90	3739400	RG 3D	3000965	TL		
THE/Q 115	GT2	115	3501660	G 230D	3000644	TL 9		
THE/Q 166	GT2	166	3501660	G 230D	3000644	TL 9		
THE/Q 217	GT2	217	3860512	TG 2.34 MZ				
THE/Q 255	GT2	255	3860512	TG 2.34 MZ				
THE/Q 318	GT2	318	3860512	TG 2.34 MZ				
THE/Q 349	GT2	349	3860513	TG 2.44 MZ				
THE/Q 448	GT2	448	3860510	TG 2.50				
THE/Q 511	GT2	511	3860510	TG 2.50				
THE/Q 575	GT2	575	3860510	TG 2.50	4031395	Piast. porta bruc.		
THE/Q 639	GT2	639	3860511	TG 2.70				
THE/Q 766	GT2	766	3475233	RL 100				
THE/Q 896	GT2	896	3475233	RL 100				
THE/Q 1100	GT2	1100	3475433	RL 130				
THE/Q 1300	GT2	1300	3475433	RL 130				
THE/Q 1600	GT2	1600	3475613	RL 190	3010444	TL		
THE/Q 2100	GT2	2100	3470000	RL 250	3010422	TL		
THE/Q 2400	GT2	2400	3478832	P300 T/G TL				

QUADRI DI COMANDO abbinabili

CODICE	ARTICOLO	Note
20011798	TBOX CLIMA TOP orizzontale	Per modelli THE/Q 55÷896 3S
20011803	TBOX CLIMA TOP verticale	Per modelli THE/Q 1100÷2400 3S
20011796	TBOX CLIMA COMFORT orizzontale	Per modelli THE/Q 55÷896 3S
20011800	TBOX CLIMA COMFORT verticale	Per modelli THE/Q 1100÷2400 3S
20011804	TBOX BASIC R	
20017207	TBOX BASIC ACS	
4031067	Kit gestione bruciatore BISTADIO	per TBOX CLIMA COMFORT e BASIC R

ATTENZIONE: in caso di applicazioni in cascata con TBOX CLIMA TOP e CLIMA COMFORT consultare la sezione "Quadri di comando" di questo listino.

Note: Qualora la regolazione elettronica sia effettuata attraverso sistemi non di nostra fornitura, è comunque da prevedere il quadro TBOX BASIC R.

Disponibilità del materiale presso nostro magazzino: 20 giorni lavorativi dalla data di ricevimento dell'ordine (modelli dalla THE/Q 766 3S a THE/Q 2400 3S).