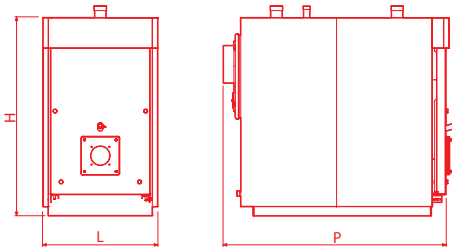




Caldaie da Centrale a tre giri di fumo ★★★

IN ACCIAIO AD ALTO RENDIMENTO, CON PERCORSO FUMI PRESSURIZZATO A TRE GIRI DI FUMO EFFETTIVI, SERIE STRETTA
CLASSE DI RENDIMENTO ENERGETICO: ★★★

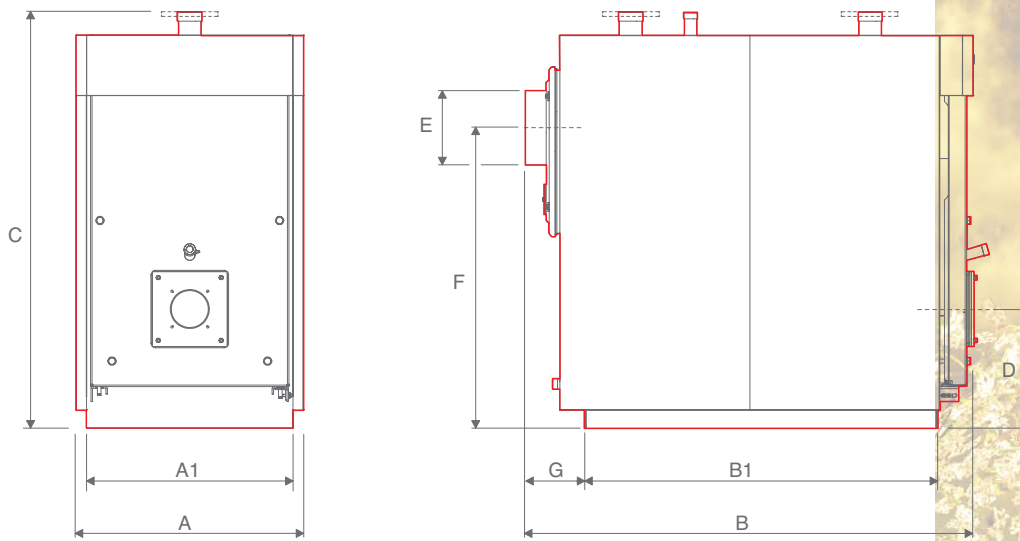
- Configurazione del generatore: camera di combustione orizzontale con struttura a tre giri di fumo
- Serie stretta per un facile accesso alle centrali termiche
- Portellone con cerniere predisposto per apertura destra e sinistra
- Potenzialità focolare: 90 - 1450 kW
- Accoppiamento con bruciatore di gasolio e di gas ad aria soffziata bistadio o modulante forniti imballati separatamente alla caldaia
- Adatta per abbinamento con bruciatori a basse emissioni inquinanti
- Turbolatori in acciaio inox
- Corpo in acciaio
- Versioni a 6 bar (modello da 90 kW a 5 bar)
- Pannellatura in acciaio con frontale in lamiera isolata.



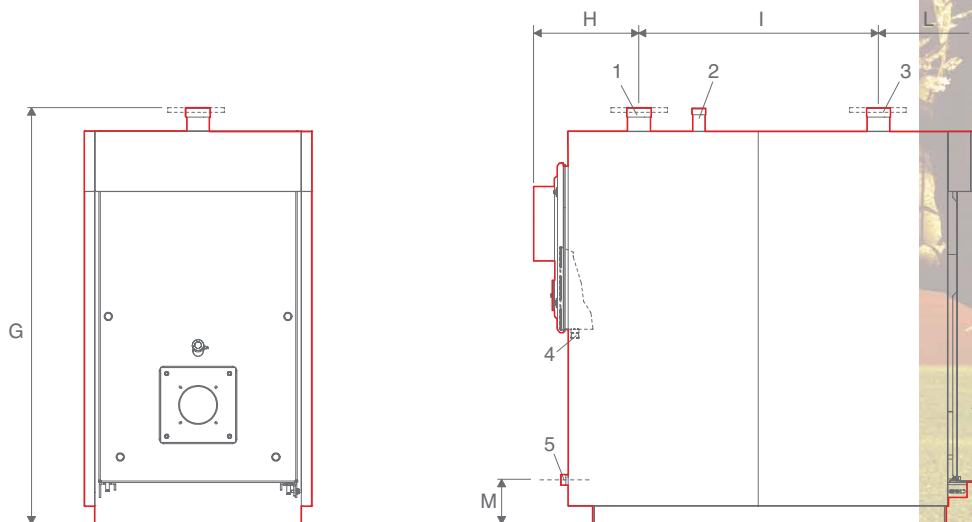
THE/TG 3S

ARTICOLO	kW (focolare)	kW (utile)	L (mm)	P (mm)	H (mm)	PESO (kg)
THE/TG 90 3S	90	85,1	660	1155	1205	335
THE/TG 115 3S	115	108,3	710	1330	1285	450
THE/TG 166 3S	166	157,4	760	1500	1390	515
THE/TG 217 3S	217	207,5	760	1500	1390	535
THE/TG 255 3S	255	244,0	850	1660	1524	715
THE/TG 349 3S	349	334,7	850	1960	1490	840
THE/TG 448 3S	448	427,8	890	2110	1685	1160
THE/TG 511 3S	511	488,0	890	2110	1685	1160
THE/TG 639 3S	639	610,2	970	2375	1830	1500
THE/TG 850 3S	850	811,8	1047	2657	1920	2075
THE/TG 1160 3S	1160	1107,8	1147	2954	2080	2575
THE/TG 1450 3S	1450	1384,8	1237	3173	2222	3390

THE/TG 3S

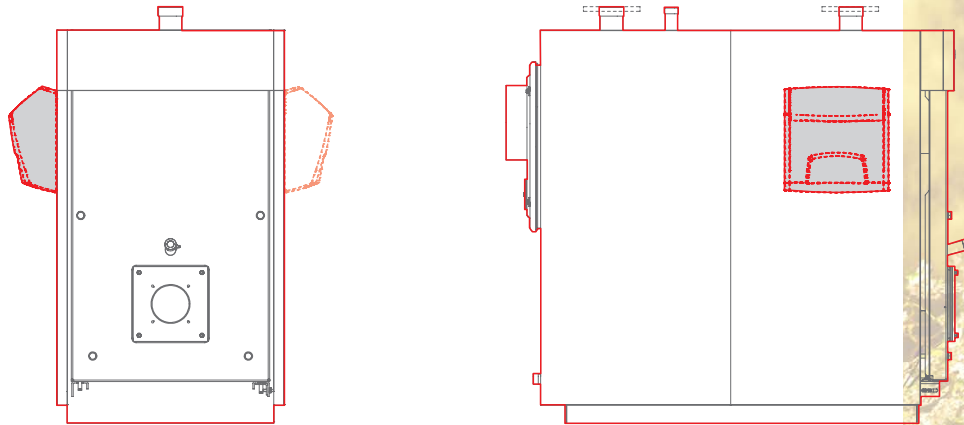


Dimensioni	THE/TG 3S												
	90	115	166	217	255	349	448	511	639	850	1160	1450	
A - Larghezza (con pannellatura)	660	710	760	760	850	850	890	890	970	1047	1147	1237	mm
A1 - Larghezza (corpo)	580	640	690	690	750	750	790	790	900	980	1070	1160	mm
B - Lunghezza	1155	1330	1500	1500	1660	1960	2110	2110	2375	2657	2954	3173	mm
B1 - Lunghezza basamento	860	1010	1180	1180	1296	1596	1692	1692	1965	2236	2533	2754	mm
C - Altezza Caldaia	1205	1285	1390	1390	1524	1490	1685	1685	1830	1920	2080	2222	mm
D - Asse bruciatore	380	380	400	400	468	468	510	510	560	570	625	650	mm
E - Diametro camino	180	200	250	250	250	250	350	350	350	350	400	450	mm
F	870	946	1005	1005	1130	1130	1290	1290	1405	1445	1580	1695	mm
G	180	190	200	200	225	225	250	250	270	270	270	270	mm
Peso caldaia con pannellatura	335	450	515	535	715	840	1160	1160	1500	2075	2575	3390	kg



Attacchi	THE/TG 3S												
	90	115	166	217	255	349	448	511	639	850	1160	1450	
1 - Mandata impianto	2"	2"	2" 1/2	2" 1/2	2" 1/2	DN80	DN80	DN80	DN100	DN125	DN125	DN150	Ø
2 - Attacco sicurezze	1" 1/4	1" 1/4	1" 1/4	1" 1/4	1" 1/4	1" 1/4	1" 1/4	1" 1/4	1" 1/2	2" 1/2	2" 1/2	DN80	Ø
3 - Ritorno impianto	2"	2"	2" 1/2	2" 1/2	2" 1/2	DN80	DN80	DN80	DN100	DN125	DN125	DN150	Ø
4 - Scarico condensa	3/4"	3/4"	3/4"	3/4"	3/4"	3/4"	3/4"	3/4"	1"	1"	1"	1"	Ø
5 - Scarico caldaia	3/4"	1"	1"	1"	1"	1"	1"	1"	1"1/4	1"1/4	1"1/4	1"1/4	Ø
G	1205	1285	1390	1390	1524	1490	1685	1685	1830	1920	2080	2222	mm
H	305	345	352	352	410	485	490	490	525	575	505	580	mm
I	530	650	800	800	890	1085	1200	1200	1400	1570	1865	2030	mm
L	320	324	344	344	350	380	385	385	450	512	514	564	mm
M	175	150	148	148	187	187	185	185	205	190	218	190	mm

THE/TG 3S



Il quadro di comando è posizionabile sulla pannellatura laterale sia sul lato destro che su quello sinistro.

Dati tecnici		THE/TG 3S													
		90	115	166	217	255	349	448	511	639	850	1160	1450		
Combustibile		Gas / Gasolio													
Portata termica nominale	minima	70	80	115	166	217	255	349	448	511	639	850	1160	1450	kW
	massima	90	115	166	217	255	349	448	511	639	850	1160	1450	kW	
Potenza utile nominale	minima	66,6	76,0	109,6	158,7	206,2	243,0	332,2	426,5	486,5	608,3	809,2	1104,3	kW	
	massima	85,1	108,3	157,4	207,5	244,0	334,7	427,8	488,0	610,2	811,8	1107,8	1384,8	kW	
Rendimento utile 80-60°C	a Pn min	95,2	95,0	95,3	95,6	95,0	95,3	95,2	95,2	95,2	95,2	95,2	95,2	%	
	a Pn max	94,5	94,2	94,8	95,6	95,7	95,9	95,5	95,5	95,5	95,5	95,5	95,5	%	
Rendimento utile al 30 % (Pn Max)		98,5												%	
Perdite di mantenimento (Pn Max)		< 0,5												%	
Temperatura fumi (ΔT°)		106	103	103	106	100	106	104	105	102	108	112	107	°C	
Portata massica fumi (Pn Max)		0,040	0,050	0,072	0,094	0,110	0,151	0,195	0,221	0,278	0,367	0,507	0,626	Kg/s	
Pressione focolare		1,0	1,4	1,8	2,7	2,9	3,6	2,9	5,4	5,2	6,7	3,9	4,6	mbar	
Volume focolare		75	121	176	176	240	296	453	453	613	812	1065	1297	dm ³	
Volume totale lato fumi		112,0	176,0	253,5	261,5	357,5	443,0	682,0	682,0	899,0	1209,0	1656,0	2088,0	dm ³	
Superficie di scambio		3,77	5,32	7,34	8,16	10,06	12,88	18,58	18,58	23,45	30,60	40,40	51,82	m ²	
Carico termico volumetrico (Pn Max)		1203	947	941	1229	1066	1180	988	1127	1043	1046	1089	1118	kW/m ³	
Carico termico specifico (Pn Max)		22,6	20,4	21,4	25,4	24,3	26,0	23,0	26,3	26,0	26,5	27,4	26,7	kW/m ²	
Pressione massima di esercizio		5											6	bar	
Temperatura massima ammessa														110	°C
Temperatura massima di esercizio														95	°C
Temperatura ritorno minima ammessa														50	°C
Perdite di carico ΔT 10° C		22	25	27	45	43	75	70	90	52	42	75	75	mbar	
Perdite di carico ΔT 20° C		7	5	5	10	13	20	20	20	18	14	20	22	mbar	
Contenuto acqua		176	255	319	309	408	495	655	655	899	1193	1537	2211	l	

Abbinamenti BRUCIATORI di GAS

THE/TG 3S		BRUCIATORE		RAMPA		ACCESSORI		pres. rete	kit GPL (*)	
MODELLO CALDAIA	kW	CODICE	ARTICOLO	CODICE	ARTICOLO	CODICE	ART.	mbar	CODICE	
THE/TG 90	GT2 BLU	90	3761726	BS 3D	3970541	MBZRDLE 407		20	3001005	
	GTM BLU		3762350	BS 3M	3970588	CG 220		20	3002712	
THE/TG 115	GT2 BLU	115	3761726	BS 3D	3970541	MBZRDLE 407		20	3001005	
	GTM BLU		3762350	BS 3M	3970588	CG 220		20	3002712	
THE/TG 166	GT2 BLU	166	3761826	BS 4D	3970542	MBZRDLE 410		20	3001011	
	GTM BLU		3762450	BS 4M	3970588	CG 220		20	3001011	
THE/TG 217	GT2	217	3865513	TS 2.34 MZ TL	3970144	MBDLE 412	4031198	Piastra p. bruc.	20	3010423
	GTM		3788711	RS 34/M MZ	3970144	MBDLE 412	4031198	Piastra p. bruc.	20	3010423
	GTM BLU		3910510	RS 25/M BLU TC	3970144	MBDLE 412	4031198	Piastra p. bruc.	20	3010423
THE/TG 255	GT2	255	3865513	TS 2.34 MZ TL	3970144	MBDLE 412		20	3010423	
	GTM		3788711	RS 34/M MZ	3970144	MBDLE 412		20	3010423	
	GTM BLU		3910510	RS 25/M BLU TC	3970144	MBDLE 412		20	3010423	
THE/TG 349	GT2	349	3865514	TS 2.44 MZ TL	3970180	MBDLE 415		20	3010424	
	GTM		3788811	RS 44/M MZ	3970180	MBDLE 415		20	3010424	
	GTM BLU		3910610	RS 35/M BLU TC	3970180	MBDLE 415		20	3010424	
THE/TG 448	GT2	448	3865511	TS 2.50	3970181	MBDLE 420	3000822	Manicotto di riduzione	25	3010169
	GTM		3781613	RS 50/M	3970181	MBDLE 420	3000822	Manicotto di riduzione	25	3010169
	GTM BLU		3897306	RS 45/M BLU TC	3970181	MBDLE 420	3000822	Manicotto di riduzione	25	3010424
	GT2		3865511	TS 2.50	3970181	MBDLE 420	3000822	Manicotto di riduzione	25	3010169
THE/TG 511	GTM	511	3781613	RS 50/M	3970181	MBDLE 420	3000822	Manicotto di riduzione	25	3010169
	GTM BLU		20038459	RS 55/M BLU	3970181	MBDLE 420	3000843	Manicotto di riduzione	25	
	GT2		3865512	TS 2.70 TL	3970181	MBDLE 420			25	20008176
THE/TG 639	GTM	639	3787011	RS 70/M	3970181	MBDLE 420		25	20008176	
	GTM BLU		3897406	RS 68/M BLU TC	3970181	MBDLE 420	4031196	Piastra p. b.	25	
	GT2		3785303	RS 100	3970221	MBC 1200 SE 50			25	20008178
THE/TG 850	GTM	850	3789711	RS 100/M	3970221	MBC 1200 SE 50		25	20008178	
	GTM BLU		3897606	RS 120/M BLU TC	3970221	MBC 1200 SE 50	3010123	CT1	25	
	GT2		3785503	RS 130	3970221	MBC 1200 SE 50	3010123	CT1	30	20008180
THE/TG 1160	GTM	1160	3789811	RS 130/M	3970221	MBC 1200 SE 50	3010123	CT1	30	20008180
	GTM BLU		3897606	RS 120/M BLU TC	3970221	MBC 1200 SE 50	3010123	CT1	35	
	GT2		3785813	RS 190	3970221	MBC 1200 SE 50	3010123	CT1	40	3010166
THE/TG 1450	GTM	1450	3787623	RS 190/M	3970226	MBC 1900 SE 65		40	3010166	
	GTM BLU		3788006	RS 160/M BLU TC	3970221	MBC 1200 SE 50	3010123	CT1	40	

(*) ATTENZIONE: il kit GPL non è previsto di serie nella fornitura, va richiesto separatamente in caso di funzionamento con Propano (G31).
Per prezzi e caratteristiche vedere la sezione "Bruciatori di GAS".

THE/TG 3S

Abbinamenti BRUCIATORI di GASOLIO

THE/TG 3S			BRUCIATORE		ACCESSORI		UGELLO	
MODELLO CALDAIA		kW	CODICE	ARTICOLO	CODICE	ARTICOLO	CODICE	ARTICOLO
THE/TG 90	GT2	90	3739400	RG 3D				
THE/TG 115	GT2	115	3501660	G 230D				
	GT2 BLU		20015695	BG 7.1D				
THE/TG 166	GT2	166	3739772	TG 2.4				
	GT2 BLU		20027479	RL 22 BLU	4031198	Piast. porta bruc.		
THE/TG 217	GT2	217	3860512	TG 2.34 MZ TL	4031198	Piast. porta bruc.		
	GT2 BLU		20027479	RL 22 BLU	4031198	Piast. porta bruc.		
THE/TG 255	GT2	255	3860512	TG 2.34 MZ TL				
	GT2 BLU		20027481	RL 32 BLU				
THE/TG 349	GT2	349	3860513	TG 2.44 MZ				
	GT2 BLU		20027481	RL 32 BLU				
THE/TG 448	GT2	448	3860510	TG 2.50				
	GT2 BLU		20027567	RL 42 BLU	4031196	Piast. porta bruc.		
THE/TG 511	GT2	511	3860510	TG 2.50				
	GT2 BLU		20027567	RL 42 BLU	4031196	Piast. porta bruc.		
THE/TG 639	GT2	639	3860511	TG 2.70				
	GTM BLU		3899200	RL 55/M BLU	4031197	Piast. porta bruc.		
THE/TG 850	GT2	850	3475233	RL 100				
	GTM BLU		3896010	RL 85/M BLU	4031197	Piast. porta bruc.		
THE/TG 1160	GT2	1160	3475433	RL 130				
THE/TG 1450	GT2	1450	3785813	RL 190				


THERMITAL

