



AQQA
CF5S



EN 303-5:2012



Ente notificato / Certification Body / Entidad autorizada / Institut notifié / Benanntes Labor
IMQ S.p.A. - via Quintiliano, 43
20138 Milano (MI)

Rapporto di prova
Test report
Informe de prueba
Rapport d'essai
Prüfbericht

CS21-0073042-01

ENERGY EFFICIENCY



Dati tecnici / Technical characteristics / Datos técnicos / Caractéristiques techniques / Technische Merkmale

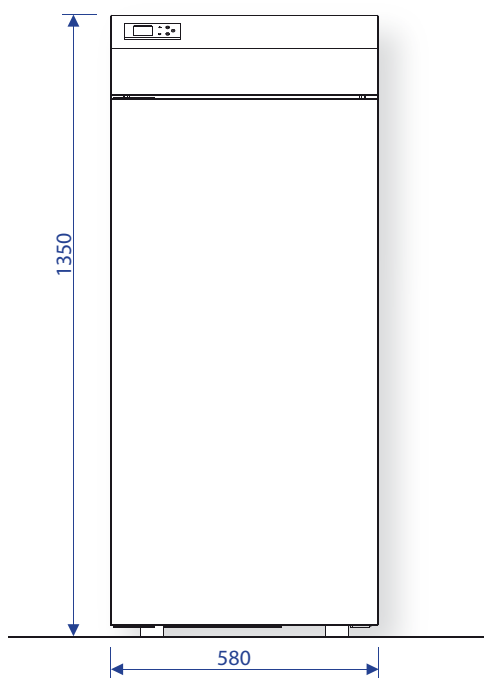
		6-20
Volume di riscaldamento max /Max. heating volume / Volumen de calefacción máx. /Volume de chauffe max. / Max. Heizvolumen / (35 W/m ³)	m ³	550
Peso netto /Net weight / Peso neto / Poids net / Nettogewicht	kg	180
Contenuto fluido scambiatore /Volume of fluid in the exchanger / Contenido fluido intercambiador / Liquide contenu dans l'échangeur / Gehalt Fluessigkeit im Ausstauscher	l	14
Prevalenza pompa /Pump head / Altura total de elevación de la bomba / Hauteur manométrique totale du circulateur / Förderhöhe Pumpe	m	6
Vaso di espansione /Expansion vessel/ Vaso de expansión/ Vase d'expansion/ Ausdehnungsgefäß	l	6
Massima pressione di esercizio /Maximun working pressure / Máxima presión de trabajo / Puissance d'exercice max / Max Betriebsdruck	Bar	3
Capacità totale serbatoio /Feed box total capacity / Capacidad total depósito / Capacité du réservoir / Tank-Gesamtkapazität	kg	35
Tensione nominale / Rated voltage / Tensión nominal / Tension nominale / Nennspannung	V	230
Frequenza nominale / Rated input power / Frecuencia nominal / Fréquence nominale / Nennfrequenz	Hz	50
Potenza elettrica nominale / Rated input power / Potencia eléctrica nominal / Puissance électrique nominale / Elektrische	W	500

Dati di omologazione / Certified data / Datos de homologación / Données de certification / Datum der Zulassung

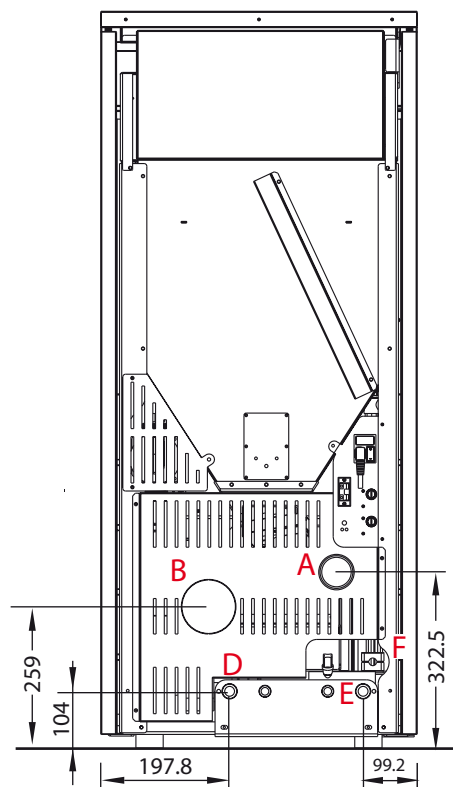
		6-20	
		Max	Min
Potenza termica globale (introdotta) /Global thermal power (Heat input) / Potencia térmica total / Puissance thermique globale / Brennstoffwärmeeleistung	kW	21.5	6.3
Potenza termica nominale (utile) / Nominal thermal power / Potencia térmica nominal / Puissance thermique nominale / Nennwärmeleistung	kW	19.8	5.9
Potenza resa all'acqua /Power to water / Potencia suministrada al liquido / Puissance à l'eau / Wasserwärmeleistung	kW	19.8	5.9
Consumo orario /Hourly consumption / Consumo horario / Consommation horaire / Stundenverbrauch	kg/h	4.5	1.3
Rendimento /Efficiency / Rendimiento / Rendement / Wirkungsgrad	%	92	93.9
Emissione media CO (13% O ²) /Mean CO emission / Emisión media CO / Emission moyenne CO / Durchschn CO Emission	%	0,003	
Emissione media CO (13% O ²) /Mean CO emission / Emisión media CO / Emission moyenne CO / Durchschn CO Emission	mg/Nm ³	24,6	
Emissione media NOx (13% O ²) /Mean NOx emission / Emisión media NOx / Emission moyenne NOx / Durchschn NOx Emission	mg/Nm ³	103	
Emissione media OGC (13% O ²) /Mean OGC emission / Emisión media OGC / Emission moyenne OGC / Durchschn OGC Emission	mg/Nm ³	3	
Emissione media polveri (13% O ²) / Mean dust emission / Emisión media polvos / Emission moyenne poussière / Durchschn Staub Emission	mg/Nm ³	6,8	
Temperatura media fumi /Mean flue gas temperature / Temperatura media humos / Température moyenne de fumée / Durchschn	°C	98,1	
Flusso gas combustibile /Flue gas mass flow rate / Flujo gas combustibile / Flux gaz combustibile / Brenngasfluss	g/s	12.4	
Tiraggio del camino consigliato /Recommended flue pipe draft / Tiro de la chimenea recomendado / Tirage de la cheminée conseillé / Empfehlener zug des Kamins	Pa	12	
Classificazione ambientale / Environmental classification / Clasificación ambiental / Classe environnementale / Umweltklassifizierung			

Tutti i dati sono stati rilevati usando il pellet omologato secondo la normativa EN ISO 17225-2. / All the data are obtained using certified pellets in compliance with EN ISO 17225-2. / Todos los datos han sido relevados utilizando pellet certificado según la normativa EN ISO 17225-2. / Toutes les données ont été relevées en utilisant des granulés homologués conformément à la norme EN ISO 17225-2. / Alle Angaben sind unter Einsatz laut EN ISO 17225-2 homologierten Pellet festgestellt worden.

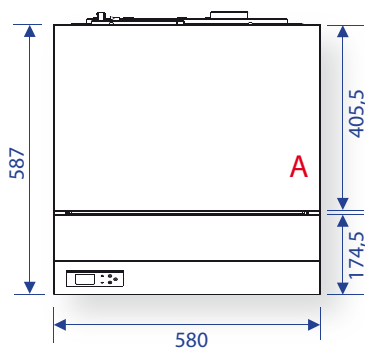
Vista frontale / Front view / Vista frontal / Vue frontale Vorderansicht



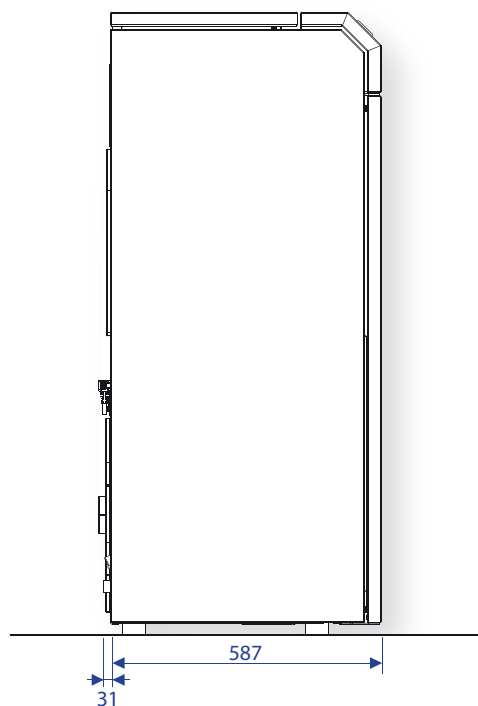
Vista dietro / Back view / Vista posterior / Vue arrière / Rückansicht



Vista dall'alto / Top view / Vista superior / Draufsicht



Vista laterale / Side view / Perfil / Vue latérale / Seitenansicht



Entrata aria comburente / Air Intake Pipe / Entrada de aire comburente / Entrée d'air / Primärlufteinlass	A	Ø 60 mm
Uscita scarico fumi / Exhaust pipe / Salida de humos / Sortie de fumées / Rauchabzug	B	Ø 80 mm
Mandata impianto / Heating Flow / Envío calefacción / Départ chauffage / Vorlauf	D	3/4"
Ritorno impianto / Heating Return / Retorno calefacción / Retour chauffage / Rücklauf	E	3/4"
Valvola sicurezza 3 bar / Safety drain / Descarga de seguridad 3 bar / Soupape de sécurité 3 bars / Sicherheitsventil	F	3/4"



+39 0968 926838
+39 0968 926857
+39 0444 440963
FAX +39 0968 926861
+39 0444 440963

ASSISTENZA TECNICA CLIENTI
TECHNICAL SUPPORT / ASISTENCIA TÉCNICA
CLIENTES ASSISTANCE TECHNIQUE/ TECHNICAL SERVICE
+39 0968 96484

UNGARO Srl
Via del Progresso, 51
36054 MONTEBELLO VICENTINO
(VI) ITALY

info@ungarosrl.com
www.caldoungaro.it