

# CTU A6 9-34



Caldia a pellet con modulazione di combustione automatica per il riscaldamento centralizzato. Incluso il software di gestione per le più diffuse soluzioni impiantistiche. Componentistica completa già a bordo macchina: fra gli altri dispositivi sono di serie circolatore, vaso d'espansione, sicurezze termiche, elettriche ed idrauliche, estrattore fumi. Facile manutenzione con meccanismi automatizzati. Prolungata autonomia di funzionamento grazie al collegamento con un silos esterno attraverso un potente aspiratore.

*Pellet boiler with automatic combustion modulation for central water heating. Control software for the most common heating schemes. The boiler is equipped with all necessary components: circulation pump, expansion vessel, thermic, electric and hydraulic securities, exhaust fan. Easy maintenance with automated cleaning systems. Extended operation autonomy with external bulk-storage container and powerful aspirator.*

*Caldera de pellet con modulación automática de combustión para el calentamiento doméstico centralizado. Software para la gestión incluido para las diferentes soluciones de instalación. Entre los otros dispositivos de serie hay el circulador, vaso de expansión, seguridades térmicas, eléctricas e hidráulica, ventilador de humos. Fácil mantenimiento con mecanismos automatizados. Prolongada autonomía de funcionamiento gracias a la conexión a silos en el exterior através de un potente aspirador.*

*Chaudière à granulés à modulation de combustion automatique pour le chauffage d'eau destinée au système central. Le logiciel de gestion de plus communs systèmes hydrauliques. Le générateur est équipé d'une pompe de circulation, d'un vase d'expansion, des systèmes de sécurité thermique, électrique et hydraulique, d'extracteur des fumées. Facilité d'entretien grâce aux mécanismes automatisés. Une grande autonomie de fonctionnement avec un silo externe et un aspirateur puissant.*

*Pellet Kessel mit automatischer Verbrennungsmodulation für Zentralheizungen. Kontroll Programm für die am meisten genutzten Heizprogramme. Der Kessel ist mit allen benötigten Komponenten ausgestattet: Umwälzpumpe, Ausdehnungsgefäß, Thermik, elektrische und hydraulische Sicherheitssysteme, Abluftventilator. Einfache Wartung durch automatisches Reinigungssystem. Autonomischer Einsatz kann durch die Verbindung zu einem externen Lagercontainer und einen leistungsstarken Aspiratoren erweitert werden.*

## CTU A6

			9-34
Potenza termochimica Heat Input	Max	kW	33,4
	Min	kW	9,9
Rendimento all'acqua Water Efficiency	Max	%	90
	Min	%	90,3
Rendimento di combustione Combustion Efficiency	Max	%	92,1
	Min	%	95,2
Potenza all'acqua Water heat output	Max	kW	30,3
	Min	kW	9
Consumo pellet Pellet Consumption	Max	kg/h	7
	Min	kg/h	2
Tiraggio Draft	Max	Pa	12
	Min	Pa	11
Uscita scarico fumi pellet Exhaust Pipe		Ø mm	100
Superficie riscaldabile Heating Area		m <sup>2</sup>	270
Entrata aria comburente pellet Air Intake		Ø mm	60
Pressione di utilizzo a freddo Cold Water Pressure		bar	0,8/1,2
Prevalenza circolatore Pump Head		m	6
Vaso di espansione Expansion Vessel		l	8
Capacità serbatoio Pellet Hopper		kg	45+1000
ACS Domestic Hot Water Supply		l/min	14
Tensione di alimentazione Power Supply			220 V 50 Hz
Assorbimento elettrico Energy Consumption		W	165

**Carico pneumatico del pellet**/Pneumatic pellet loading/Carga Neumática de pellets/Chargement pneumatique de pellet/Pneumatische Pellet Lagerung

**Box esterno stoccaggio pellet**/External container/Depósito externo stock pellet/Silo externe de stockage de pellet/Externer Container

**Scambiatore in rame**/Copper Heat Exchanger/Intercambiadores de calor de cobre/Echangeur en cuivre/Wärmetauscher aus Kupfer

**Sistema di abbattimento cenere**/Ash Reducer/Sistema batidor de cenizas/Compacteur de cendres/Asche Reduktion

**Pulitore meccanico del braciore**/Automatic Brazier Cleaner/Limpiador mecánico del brasero/Nettoyage automatique de la grille de combustion/Automatischer Kohlebecken Reiniger

**Pulitore meccanico fascio tubiero**/Automatic exchanger cleaner/Limpiador mecánico del haz de tubos/Nettoyeur automatique de faisceau tubulaire/Automatischer Wärmetauscherreiniger

**Compattatore cenere**/Ash Compactor/Compactador de cenizas/Compacteur de cendres/Ascheverdichter

**Regolazione automatica dell'aria comburente ASIA**/Automatic adjustment system for the air intake/Sistema automático de entrada de aire/Réglage automatique de l'air de combustion/Lufteinlass automatisch steuert

**Sonda KlimaWorks**/KlimaWorks Probe/Sonde KlimaWorks

**Doppia porta**/Double door/Doble puerta/Double porte/Doppeltür  
**Timer**

*Optional:*

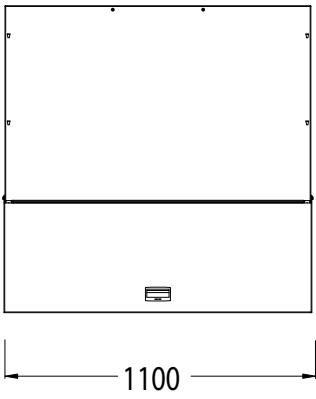
**Produzione acqua calda sanitaria in continuo**/Domestic hot water supply/Producción de A.C.S./Eau chaude sanitaire/Häuslicher Heißwasser Versorgung

**Termostato ambiente**/Room thermostat/Termostato de ambiente/Thermostat d'ambiance/Raumthermostat

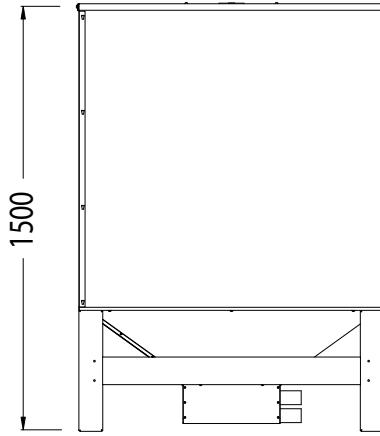
**Applicazione FIRE-UP**/Mobile App FIRE-UP

**Comando wireless ON-AIR**/Remote control ON-AIR/Dispositif de contrôle ON-AIR/Fernbedienung ON-AIR

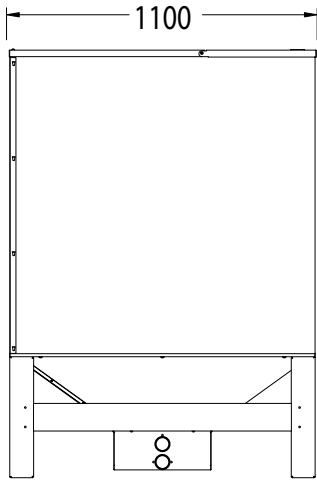
**Web server per il controllo remoto ON-LINE**/Web server for remote control/Web server para el control remoto/Le web pour le contrôle à distance/Webserver für Fernsteuerung



vista dall'alto



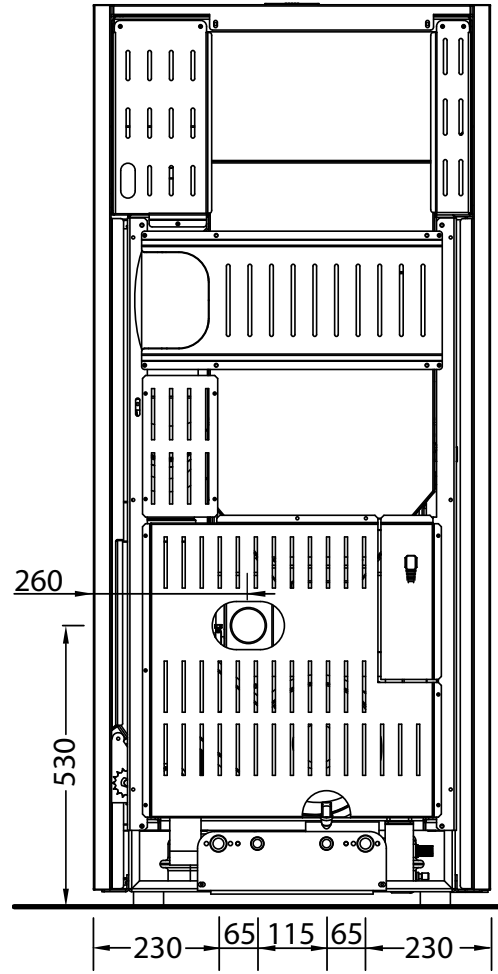
vista frontale



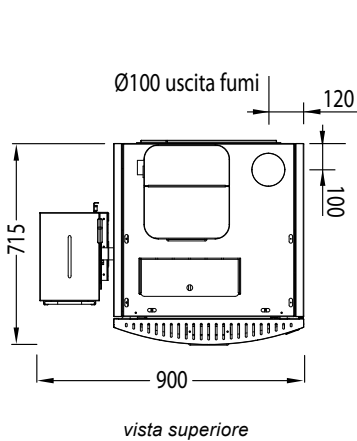
vista laterale

— Compressione Ø50  
— Aspirazione Ø50

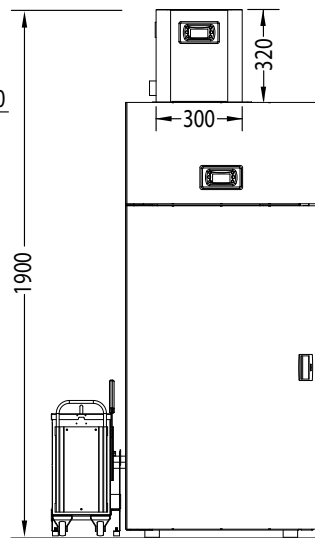
Box esterno stoccaggio pellet  
External container  
Dépôt externe stock pellet  
Silo externe de stockage de pellet  
Externer Container



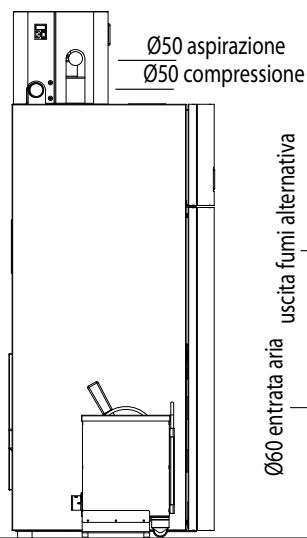
vista posteriore CTU A6



vista superiore



vista frontale



vista laterale

Ø60 entrata aria

Ø50 aspirazione  
Ø50 compressione

uscita fumi alternativa

valvola di sicurezza 3/4"

mandata impianto 3/4" | ritorno impianto 3/4"  
calda sanitaria 1/2" | fredda sanitaria 1/2"

vista posteriore