



# CTU L 1.5

8-32 A1-A3



EN 303-5:2012


 Ente notificato / Certification Body / Entidad autorizada / Institut notifié / Benanntes Labor  
 IMQ S.p.A. - via Quintiliano, 43  
 20138 Milano (MI)

 Rapporto di prova  
 Test report  
 Informe de prueba  
 Epreuve d'essai  
 Prüfbericht

CS18-0021294-01

**ENERGY EFFICIENCY**

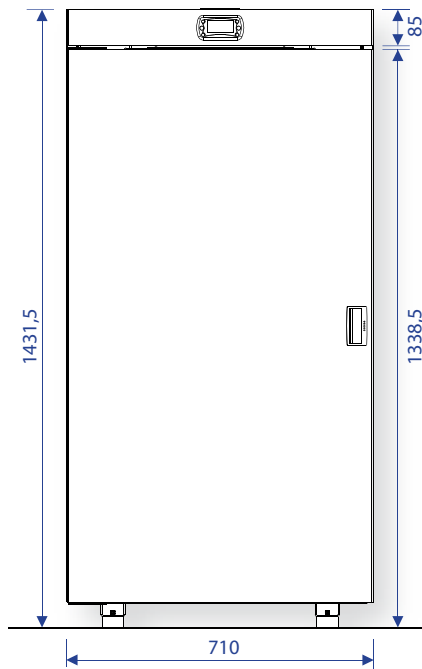
**Dati tecnici / Technical Characteristics / Datos técnicos / Caractéristiques techniques / Technische Merkmale**

Volume di riscaldamento max / Max. heating volume / Volumen de calefacción máx. / Volume de réchauffement max. / Max. Heizvolumen / (35 W/m <sup>3</sup> )	m <sup>3</sup>	880
Peso netto / Net weight / peso neto / Poids net / Nettogewicht	kg	250
Contenuto fluido scambiatore / Fluid contents of the exchanger / Contenido fluido intercambiador / Liquide contenu dans l'échangeur / Gehalt Fluessigkeit im Ausstauscher	l	27
Prevalenza pompa / Pump head / Altura total de elevación de la bomba / Prévalence pompe / förderhöhe Pumpe	m	6
Massima pressione di esercizio / Maximun working pressure / Máxima presión de trabajo / puissance d'exercice max / Max Betriebsdruck	Bar	3
Capacità totale serbatoio / Feed box total capacity / Capacidad total depósito / Capacité totale reservoir / Tank-Gesamtkapazität	kg	60
Tensione nominale / Rated voltage / Tensión nominal / Tension nominale / Nennspannung	V	230
Frequenza nominale / Rated input power / Frecuencia nominal / Fréquence nominale / Nennfrequenz	Hz	50
Potenza elettrica nominale / Rated input power / Potencia eléctrica nominal / Puissance électrique nominale / Elektrische	W	536

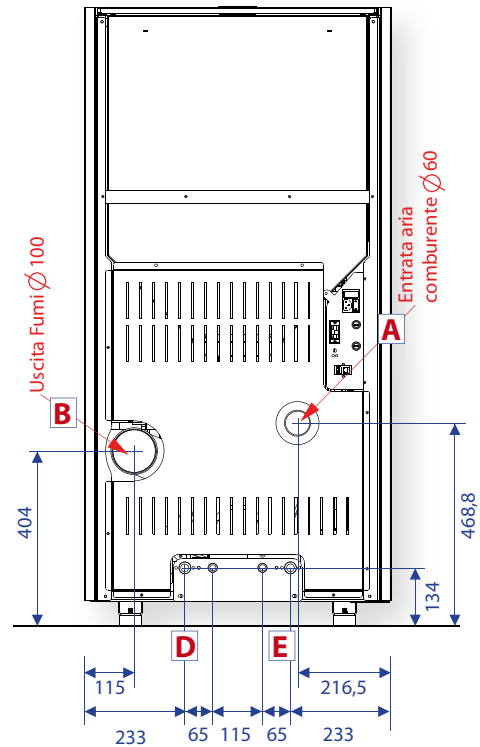
**Dati di omologazione / Certified Data / Datos de homologación / Données de certification / Datum der Zulassung**

		Max	Min
Potenza termica globale (introdotta) / Global thermal power (Heat input) / Potencia térmica total / Puissance thermique globale / Brennstoffwärmeleistung	kW	34,5	8,6
Potenza termica nominale (utile) / Nominal thermal power (Heat output) / Potencia térmica nominal / Puissance thermique nominale / Nennwärmeleistung	kW	31,5	7,8
Potenza resa all'acqua / Power given back to water / Potencia suministrada al liquido / Puissance rendue à l'eau / Wasserwärmeleistung	kW	31,5	7,8
Potenza resa all'aria / Power given back to air / Potencia suministrada al aire / Puissance rendue à l'air / Raumwärmeleistung	kW	-	-
Consumo orario / Hourly consumption / Consumo horario / Consommation Horaire / Stundenverbrauch	kg/h	7,3	1,8
Rendimento / Efficiency / Rendimiento / Rendement / Wirkungsgrad	%	91,2	90,7
Emissione media CO (10% O <sup>2</sup> ) / Mean CO emission / Emisión media CO / Emission Moyenne CO / Durchschn CO Emission	mg/Nm <sup>3</sup>	56	
Emissione media NOx (10% O <sup>2</sup> ) / Mean NOx emission / Emisión media NOx / Emission Moyenne NOx / Durchschn NOx Emission	mg/Nm <sup>3</sup>	106	
Emissione media OGC (10% O <sup>2</sup> ) / Mean OGC emission / Emisión media OGC / Emission Moyenne OGC / Durchschn OGC Emission	mg/Nm <sup>3</sup>	1	
Emissione media polveri (10% O <sup>2</sup> ) / Mean dust emission / Emisión media polvos / Emission Moyenne poudres / Durchschn Staub Emission	mg/Nm <sup>3</sup>	12,6	
Temperatura media fumi / Mean flue gas temperature / Temperatura media humos / Température moyenne des fumees / Durchschn	°C	198,8	
Flusso gas combustibile / Flue gas mass flow rate / Flujo gas combustibile / Flux gaz combustibile / Brenngasfluss	g/s	22	
Tiraggio del camino consigliato / Recommended flue pipe draft / Tiro de la chimenea recomendado / Tirage de la cheminée conseillé / Empfohlener zug des Kamins	Pa	14	
Classificazione ambientale / Environmental classification / Clasificación ambiental / Classe environnementale / Umweltklassifizierung		★★★★	

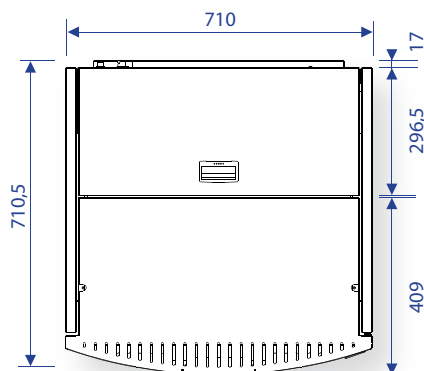
Vista frontale



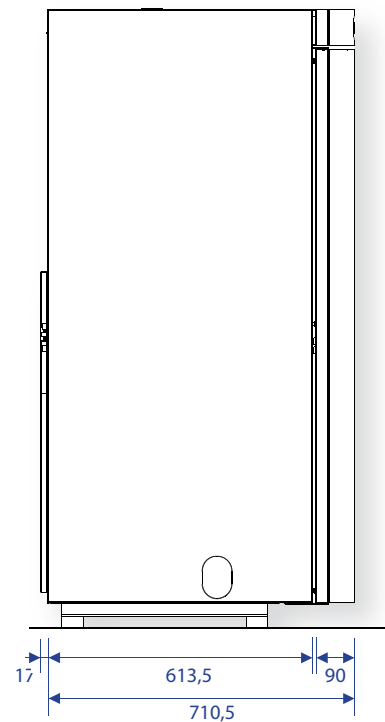
Vista dietro



Vista dall'alto



Vista laterale



Entrata aria comburente / Air Intake Pipe / Entrada de aire comburente/ Entrée d'air/ Primärlufteinlass	<b>A</b>	Ø 60 mm
Uscita scarico fumi / Exhaust pipe/ Salida de humos/ Sortie de fumées/ Rauchabzug	<b>B</b>	Ø 100 mm
Mandata impianto / Heating Flow / Envío calefacción / Départ chauffage/ Vorlauf	<b>D</b>	3/4"
Ritorno impianto / Heating Return / Retorno calefacción / Retour chauffage/ Rücklauf	<b>E</b>	3/4"



+39 0968 926838  
+39 0968 926857  
+39 0444 440963  
FAX +39 0968 926861  
+39 0444 440963

ASSISTENZA TECNICA CLIENTI  
TECHNICAL SUPPORT / ASISTENCIA TÉCNICA  
CLIENTES ASSISTANCE TECHNIQUE/ TECHNICAL SERVICE  
+39 0968 96484

UNGARO Srl  
Via del Progresso, 51  
36054 MONTEBELLO VICENTINO  
(VI) ITALY

[info@ungarosrl.com](mailto:info@ungarosrl.com)  
[www.caldoungaro.it](http://www.caldoungaro.it)