

CTU M 5-18 / 6-24



Grigio

CTU M

		5-18	6-24
Potenza termochimica Heat Input	Max kW	18,2	24
	Min kW	5,3	7,1
Rendimento all'acqua Water Efficiency	Max %	90	90
	Min %	90	91,6
Rendimento di combustione Combustion Efficiency	Max %	92,2	92,2
	Min %	96,6	95,8
Potenza all'acqua Water heat output	Max kW	16,4	21,6
	Min kW	4,8	6,2
Consumo pellet Pellet Consumption	Max kg/h	3,8	5,6
	Min kg/h	1,1	1,6
Tiraggio Draft	Max Pa	12	12
	Min Pa	11	11
Uscita scarico fumi pellet Exhaust Pipe	Ø mm	100	100
Superficie riscaldabile Heating Area	m ²	120	160
Entrata aria comburente pellet Air Intake	Ø mm	60	60
Pressione di utilizzo a freddo Cold Water Pressure	bar	0,8/1,2	0,8/1,2
Prevalenza circolatore Pump Head	m	5	6
Vaso di espansione Expansion Vessel	l	6	8
Capacità serbatoio Pellet Hopper	kg	45	45
ACS Domestic Hot Water Supply	l/min	10	12
Tensione di alimentazione Power Supply		220 V 50 Hz	220 V 50 Hz
Assorbimento elettrico Energy Consumption	W	150	165

Caldaia a basamento a pellet con modulazione di combustione automatica per il riscaldamento centralizzato. Incluso il software di gestione per le più diffuse soluzioni impiantistiche. Componentistica completa già a bordo macchina: fra gli altri dispositivi sono di serie circolatore, vaso d'espansione, sicurezze termiche, elettriche ed idrauliche, estrattore fumi.

Pellet floor-standing boiler with automatic combustion modulation for central water heating. Control software for the most common heating schemes. The boiler is equipped with all necessary components: circulation pump, expansion vessel, thermic, electric and hydraulic securities, exhaust fan.

Caldera de suelo a pellet, modulación automática de combustión, para el calentamiento doméstico centralizado. Software para la gestión incluido para las diferentes soluciones de instalación. Máquina completa de los componentes: entre los otros dispositivos de serie hay el circulador, vaso de expansión, seguridades térmicas, eléctricas e hidráulica, ventilador de humos.

Chaudière au sol à granulés à modulation de combustion automatique pour le chauffage d'eau destinée au système central. Le logiciel de gestion de plus communs systèmes hydrauliques. Le générateur est équipé d'une pompe de circulation, d'un vase d'expansion, des systèmes de sécurité thermique, électrique et hydraulique, d'extracteur des fumées.

Stehender Pellet Kessel mit automatischer Verbrennungsmodulation für Zentralheizungen. Kontroll Programm für die am meisten genutzten Heizprogramme. Der Kessel ist mit allen benötigten Komponenten ausgestattet: Umwälzpumpe, Ausdehnungsgefäß, Thermik, elektrische und hydraulische Sicherheitssysteme, Abluftventilator.

Scambiatore in rame/Copper Heat Exchanger/ Intercambiadores de calor de cobre/Échangeur en cuivre/ Wärmetauscher aus Kupfer
Sistema di abbattimento cenere/ Ash Reducer/ Sistema batidor de cenizas/ Compacteur de cendres/ Asche Reduktion
Regolazione automatica dell'aria comburente ASIA/ Automatic adjustment system for the air intake / Sistema automático de entrada de aire/ Réglage automatique de l'air de combustion/ Lufteinlass automatisch steuert
Sonda KlimaWorks/ KlimaWorks Probe / Sonde KlimaWorks
Doppia porta/ Double door/ Doble puerta/ Double porte/ Doppeltür
Timer

Optional:

Produzione acqua calda sanitaria in continuo/Domestic hot water supply/Producción de A.C.S. / Eau chaude sanitaire/ Häuslicher Heißwasser Versorgung

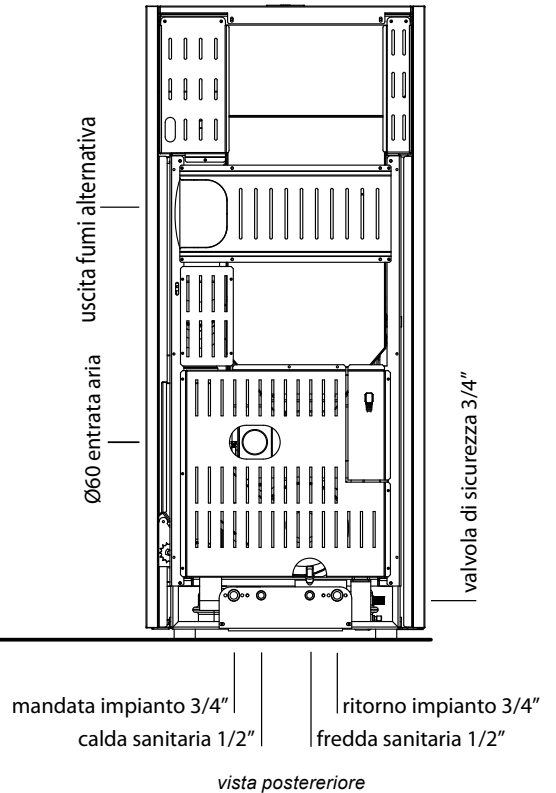
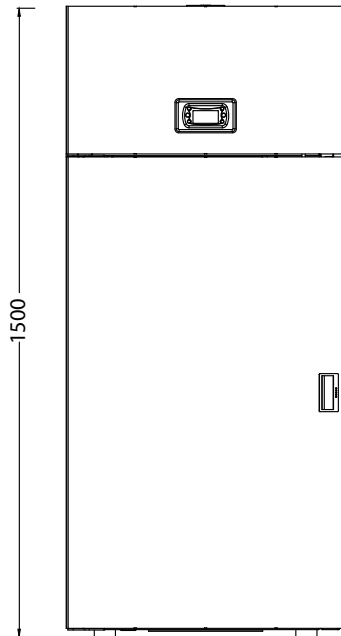
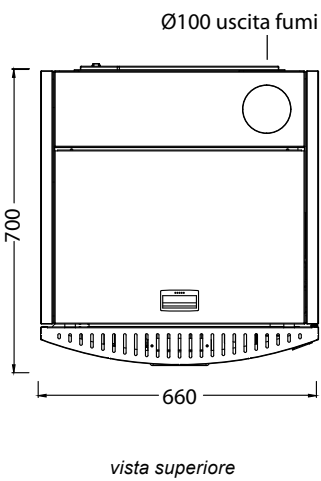
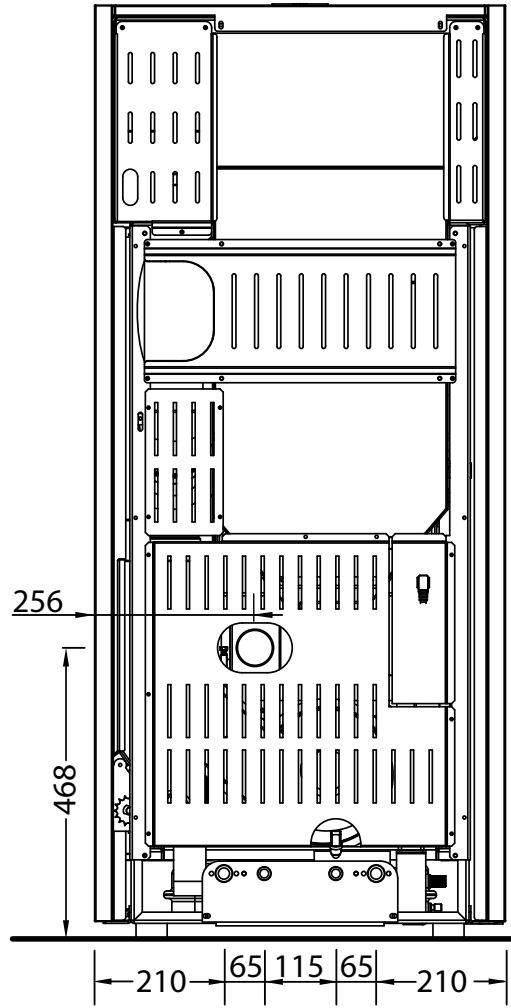
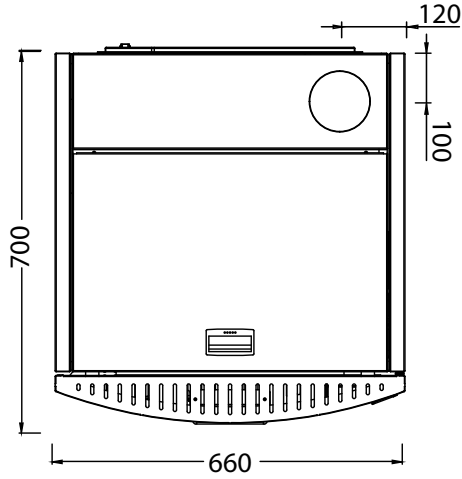
Pulitore meccanico del braciere /Automatic Brazier Cleaner/ Limpiador mecánico del brasero/Nettoyage automatique de la grille de combustion/ Automatischer Kohlebecken Reiniger

Termostato ambiente/ Room thermostat/Termostato de ambiente / Thermostat d'ambiance / Raumthermostat

Applicazione FIRE-UP/ Mobile App FIRE-UP

Comando wireless ON-AIR/ Remote control ON-AIR/ Dispositif de contrôle ON-AIR/ Fernbedienung ON-AIR

Web server per il controllo remoto ON-LINE/ Web server for remote control/ Web server para el control remoto/ Le web pour le contrôle à distance/ Webserver für Fernsteuerung



Tutte le misure sono riportate in millimetri.

La Ungaro Srl non si assume responsabilità per eventuali errori o inesattezze nel contenuto di questa scheda e si riserva di apportare modifiche ai prodotti senza preavviso alcuno.